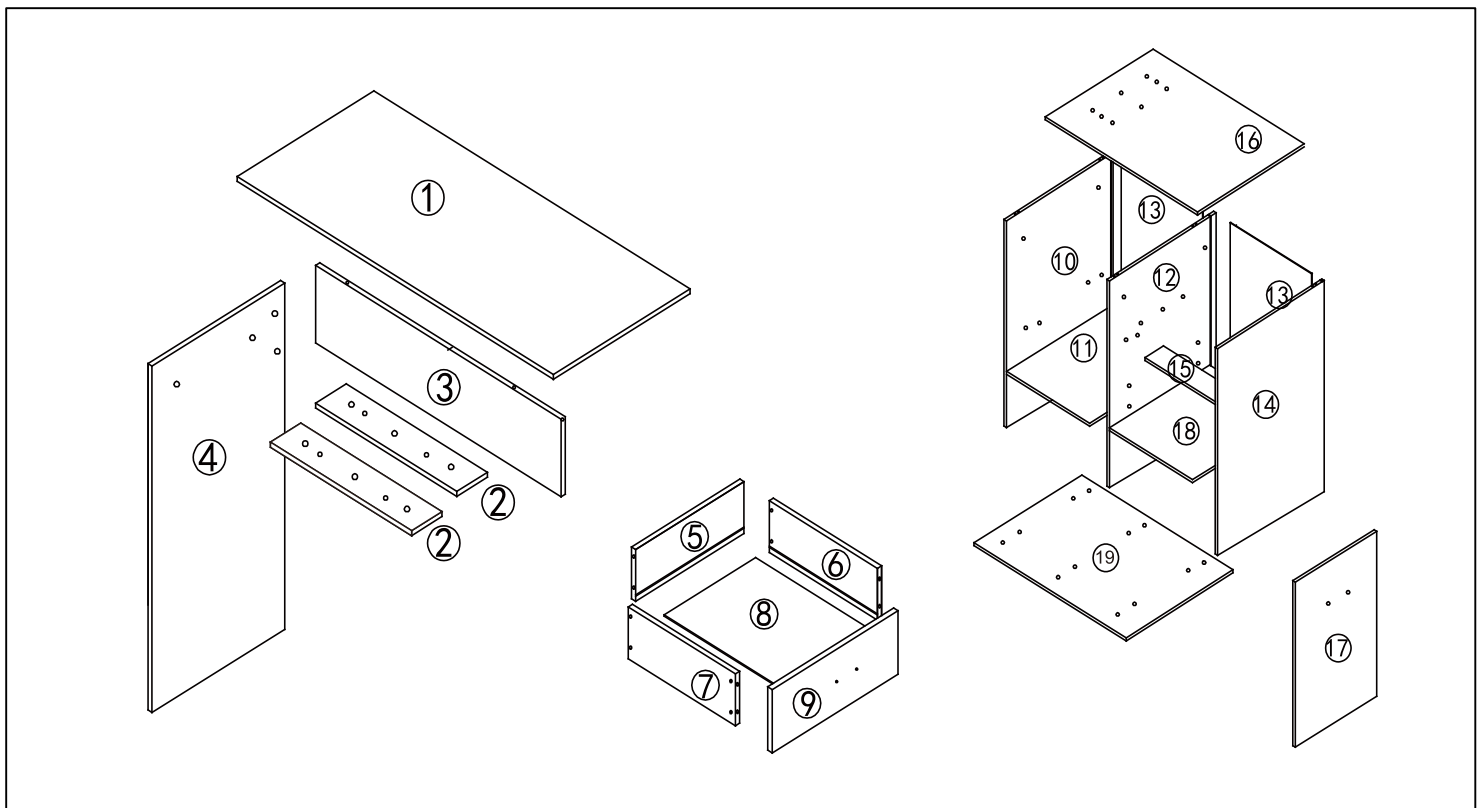
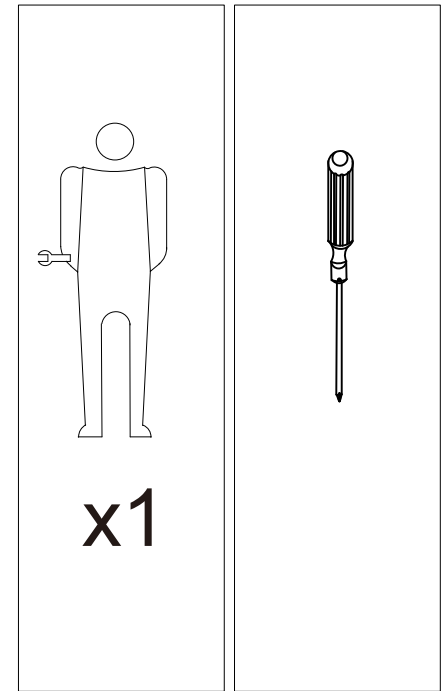
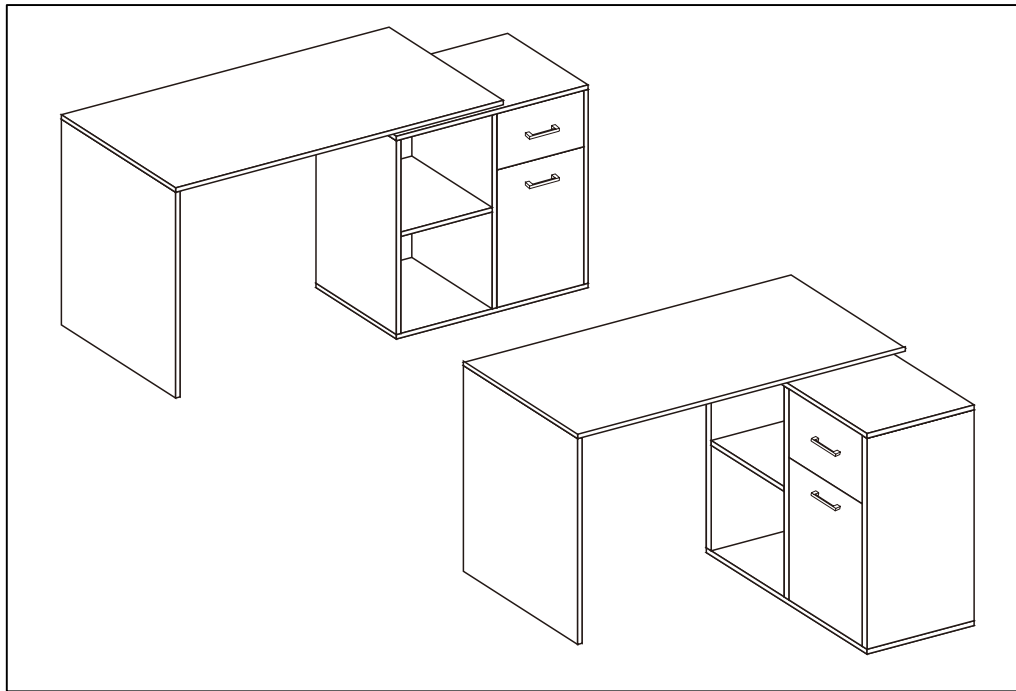





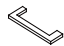
















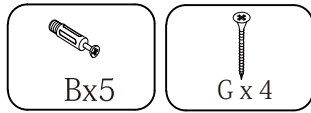
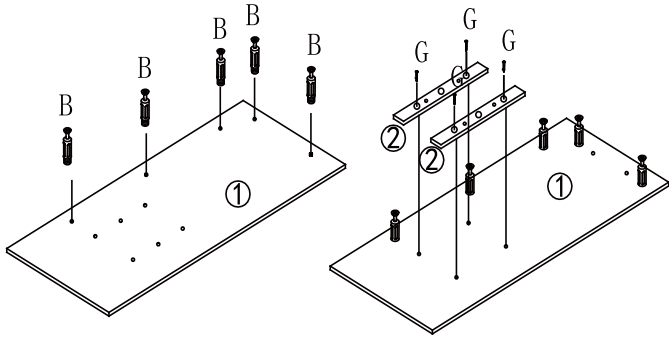
# INSTRUCTION SHEET

22240011-01

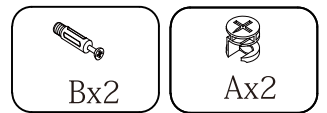
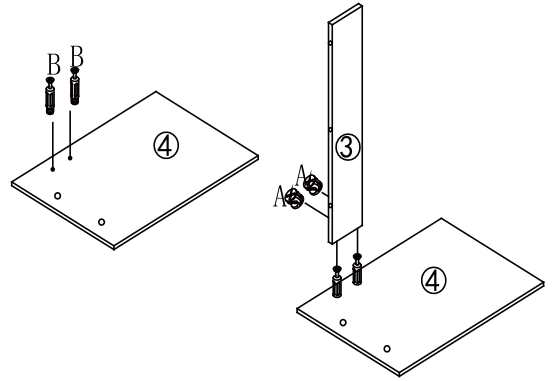


 A x 23	 B x 23	 C x 20	 D x 4	 E x 2	 F x 2	 G x 9	 H x 1
 I x 10	 J x 6	 K x 5	 L x 8	 M x 4	 N x 8	 O x 2	 P x 2
 Q x 2	 R x 4	 S x 2	 T x 2				

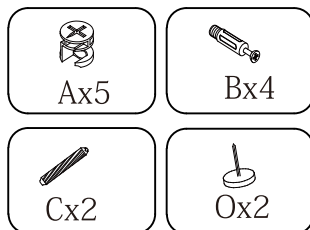
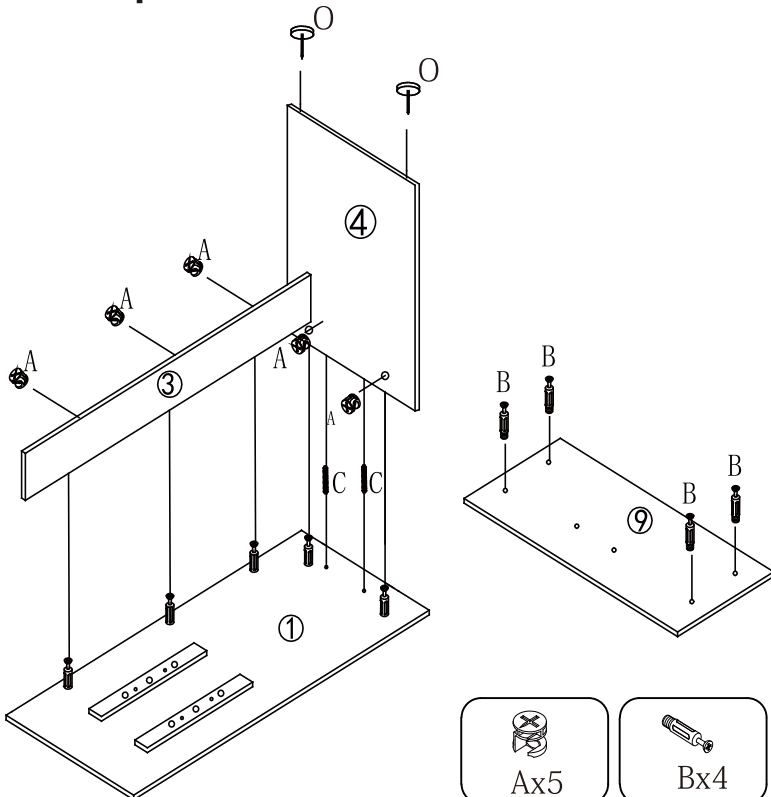
# Step 1



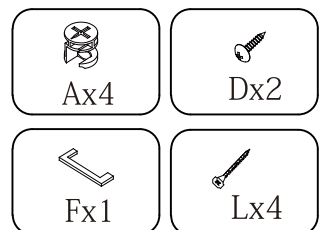
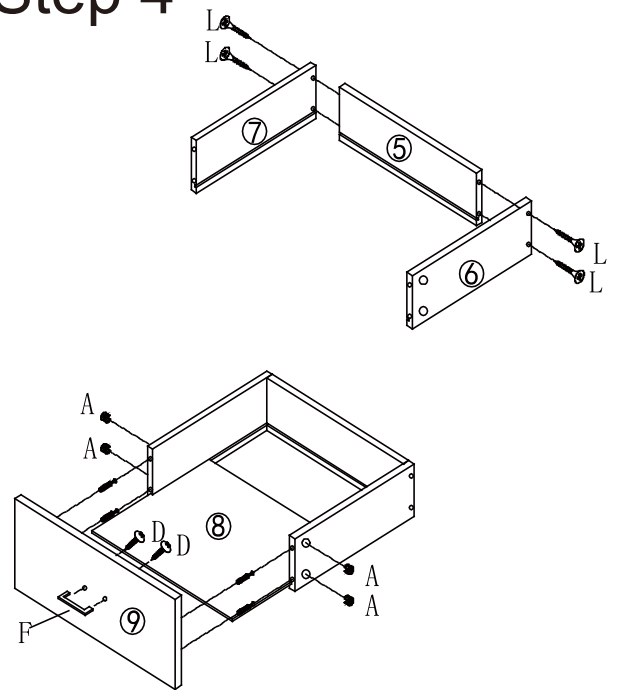
# Step 2



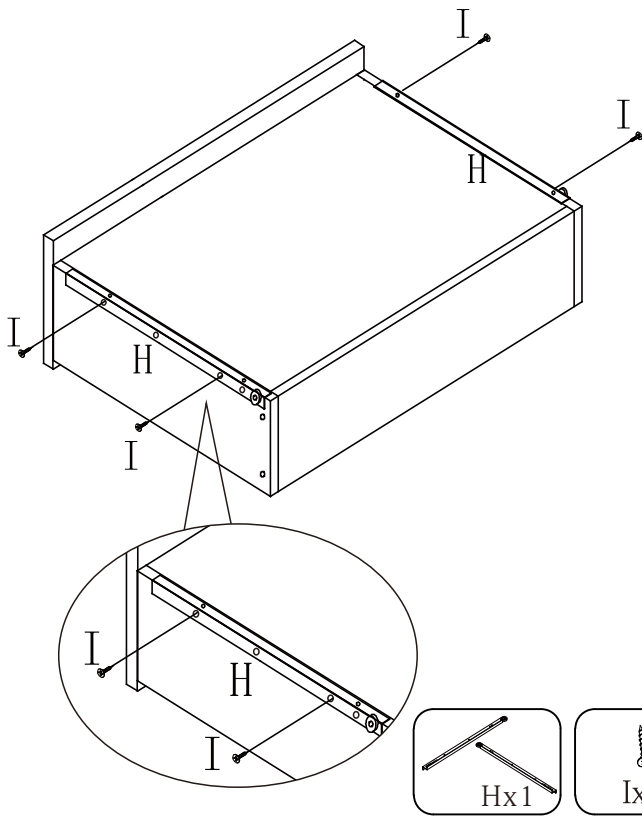
# Step 3



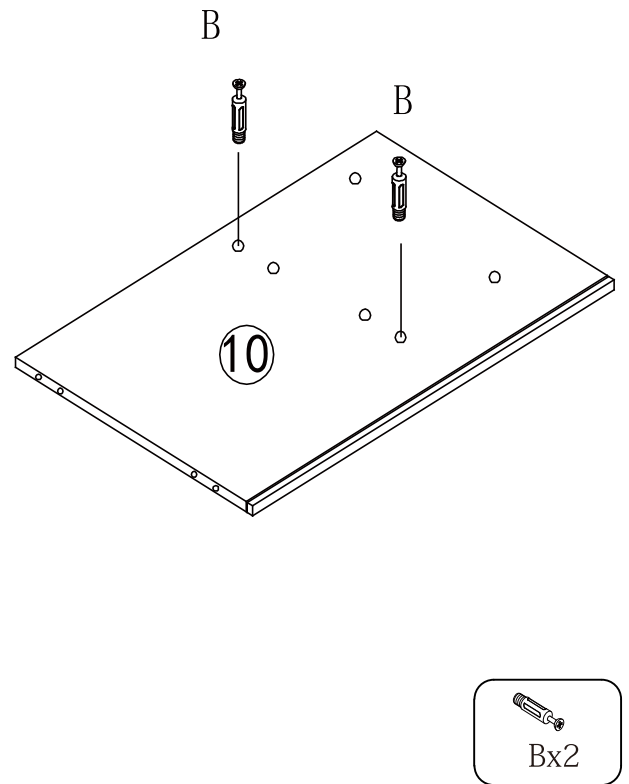
# Step 4



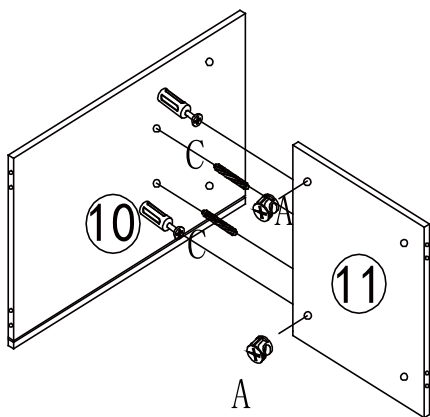
## Step 5



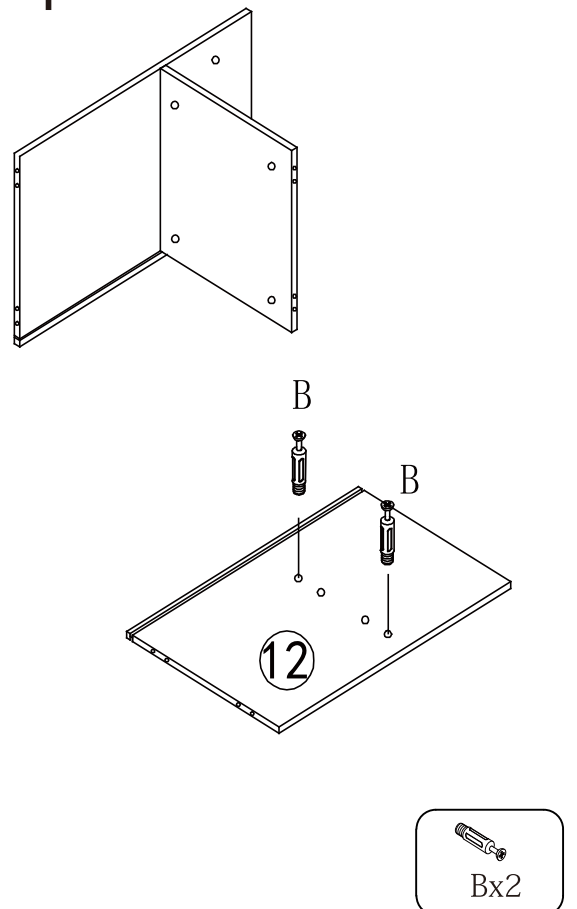
## Step 6



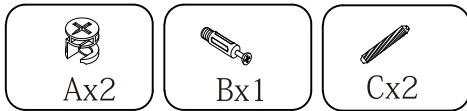
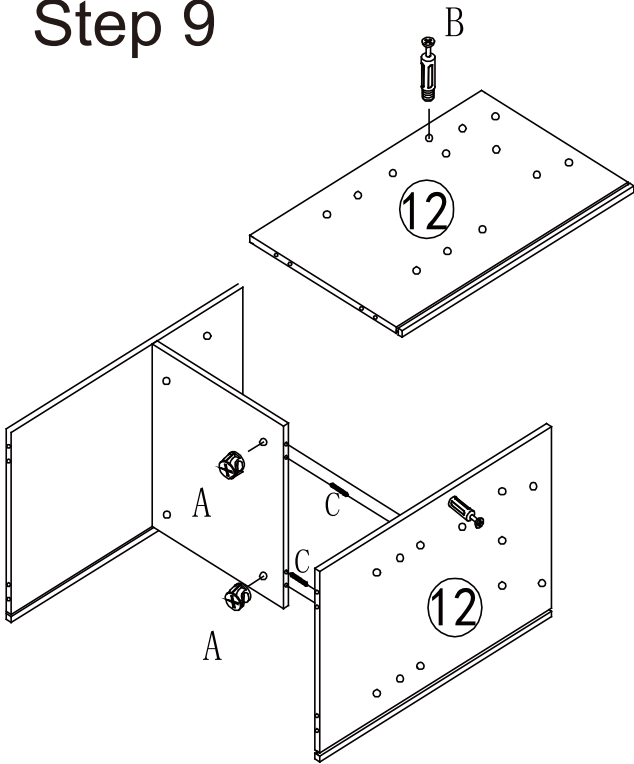
## Step 7



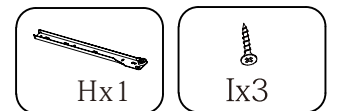
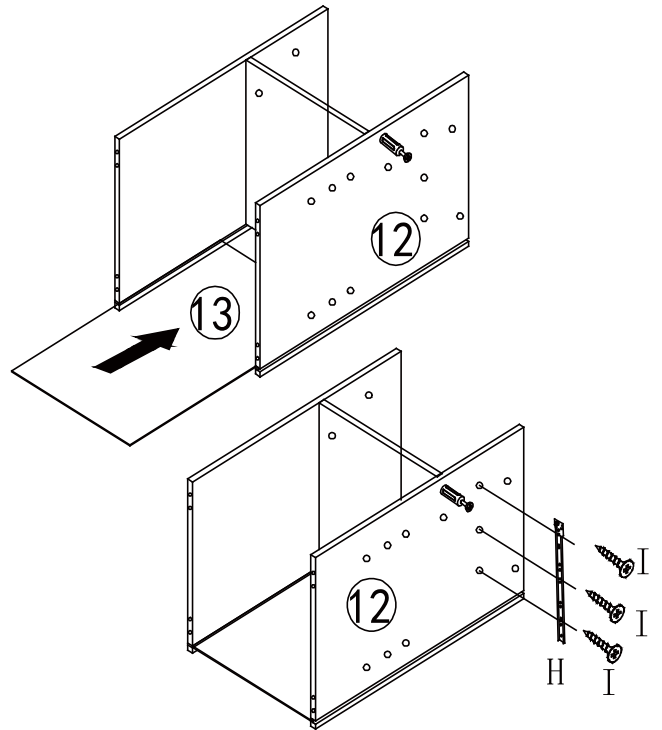
## Step 8



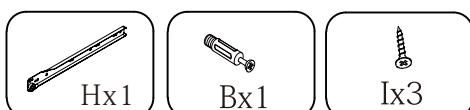
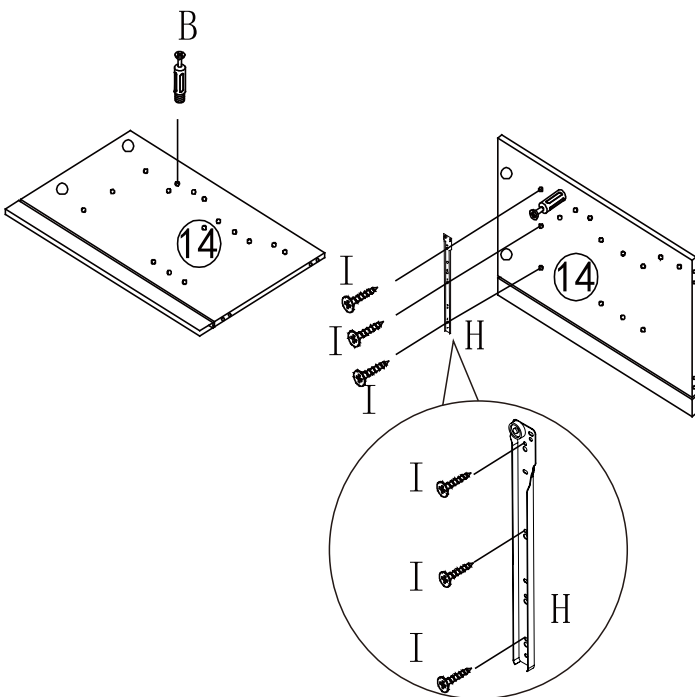
# Step 9



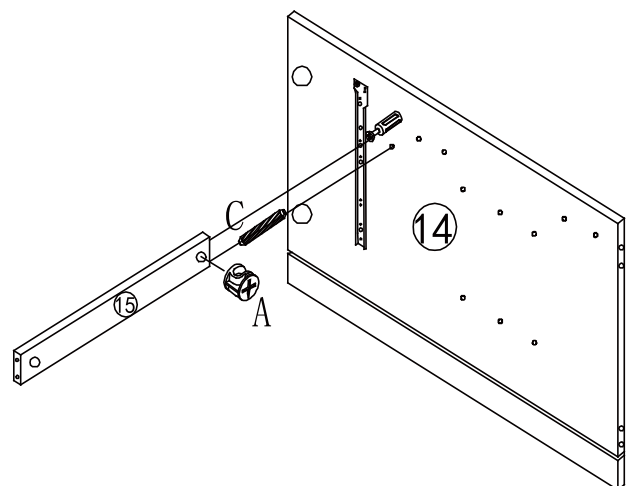
# Step 10



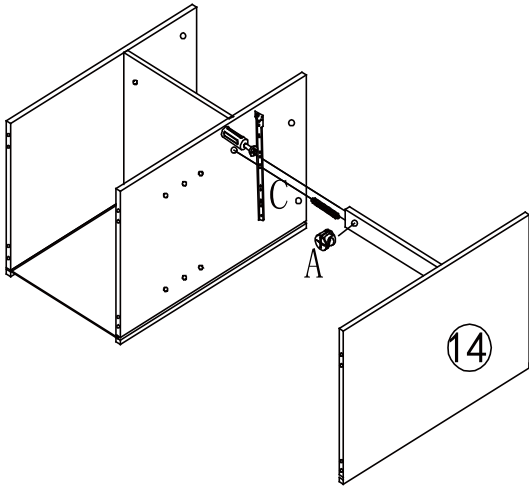
# Step 11



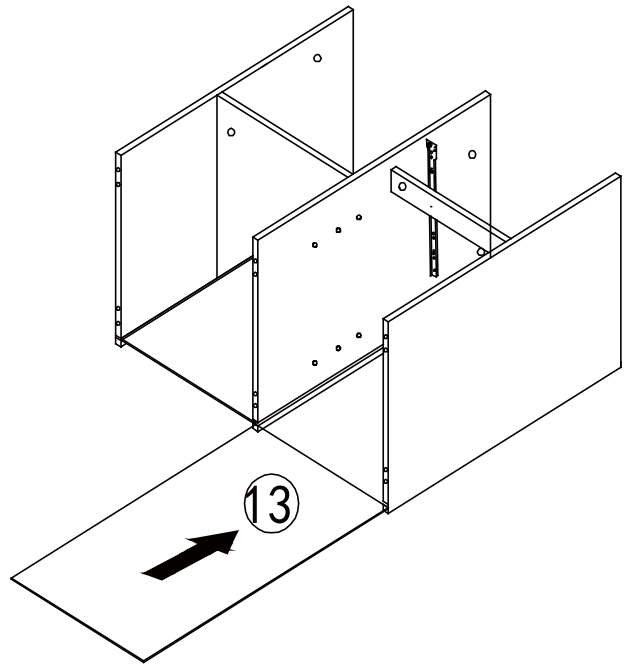
# Step 12



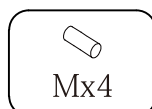
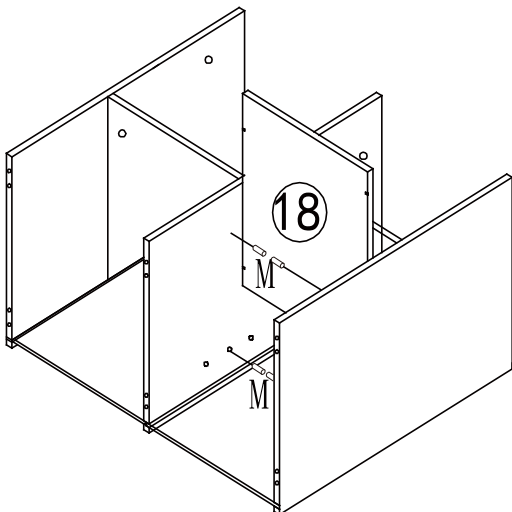
# Step 13



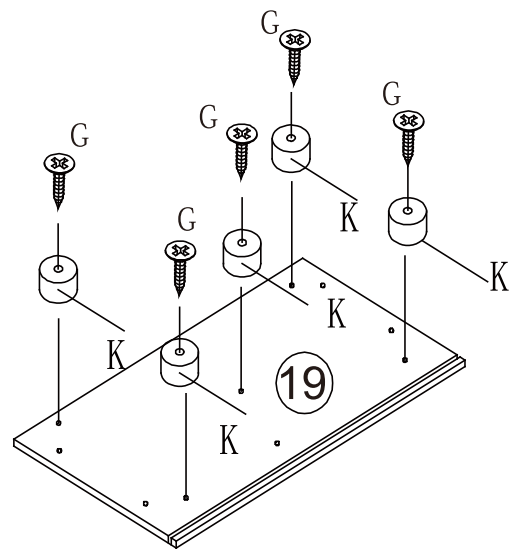
# Step 14



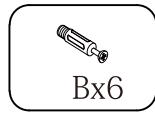
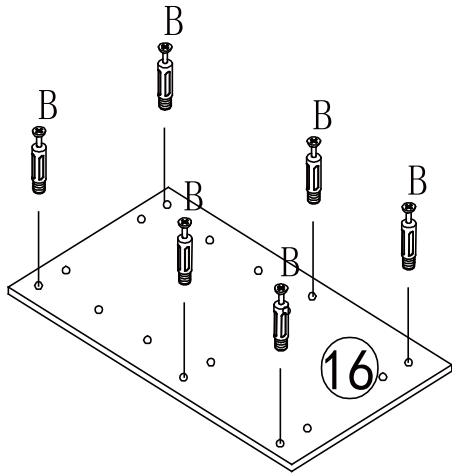
# Step 15



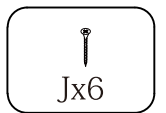
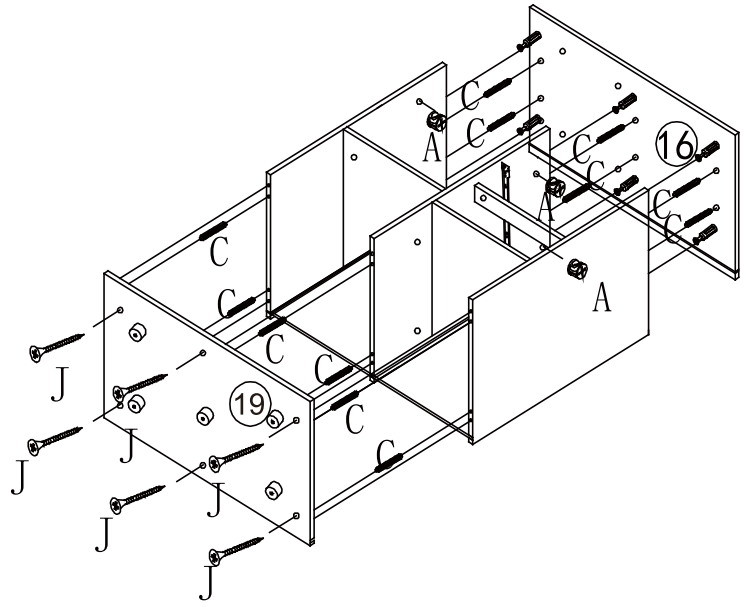
# Step 16



# Step 17

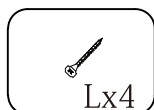
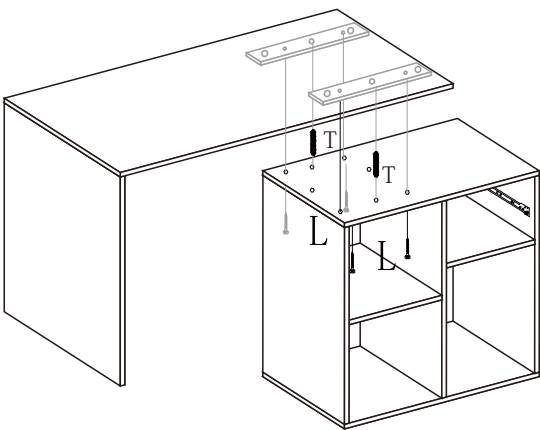


# Step 18

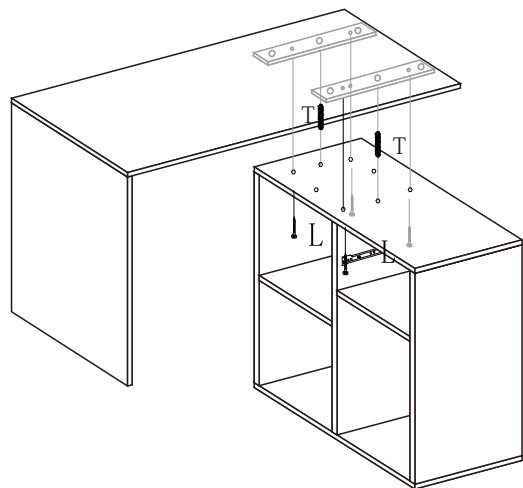


# Step 19

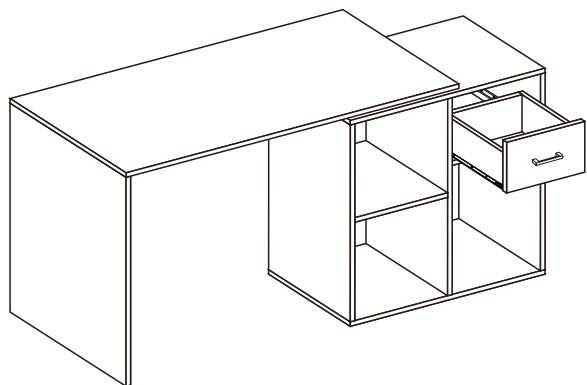
Option:1



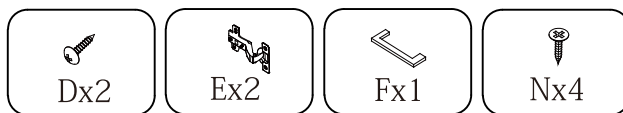
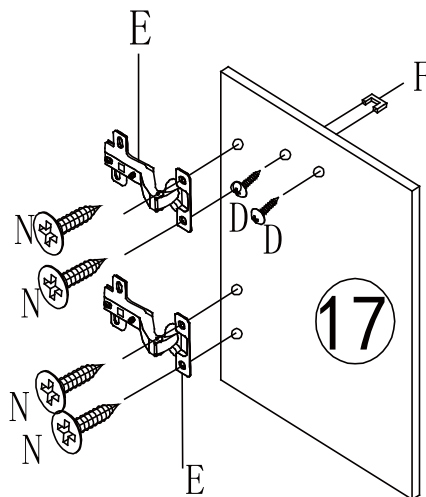
Option:2



## Step 20

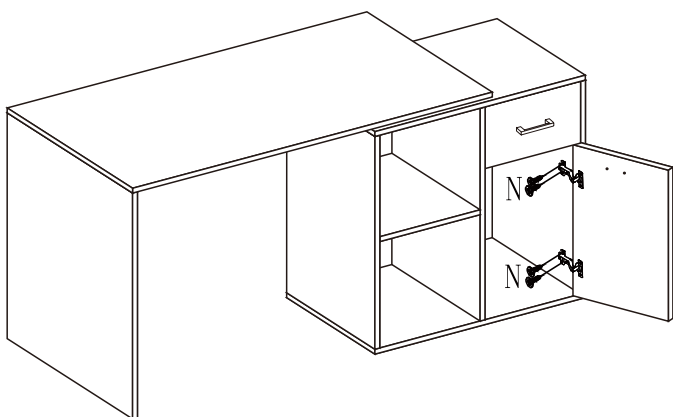


## Step 21

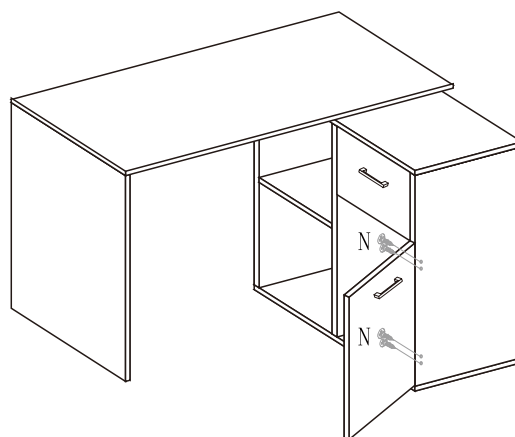


## Step 22

Option:1

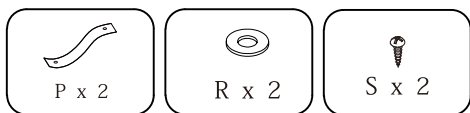
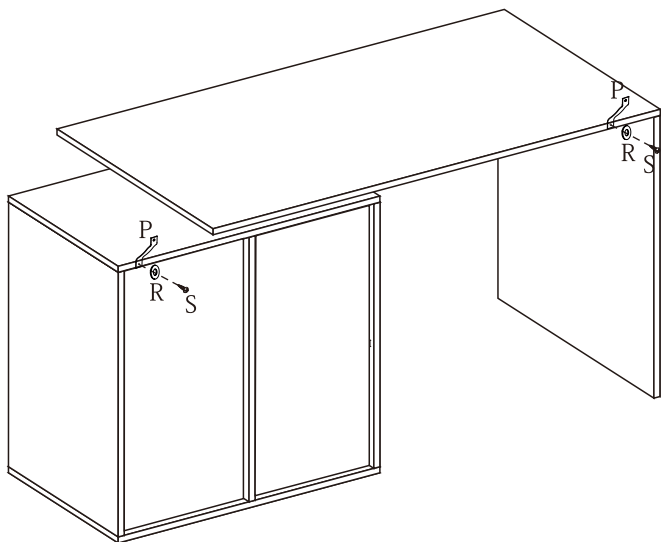


Option:2

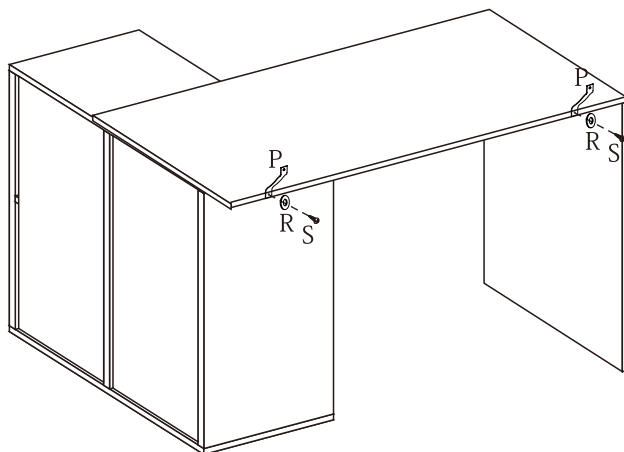


# Step 23

Option:1

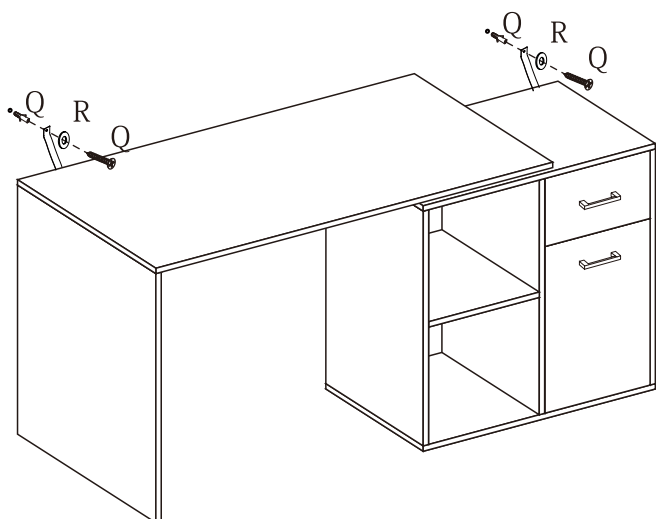


Option:2



# Step 24

Option:1



Option:2

