

Artikelnummer 10140002-01

Einbau-Elektrokamin

IF-40FSB IF-50FSB IF-60FSB



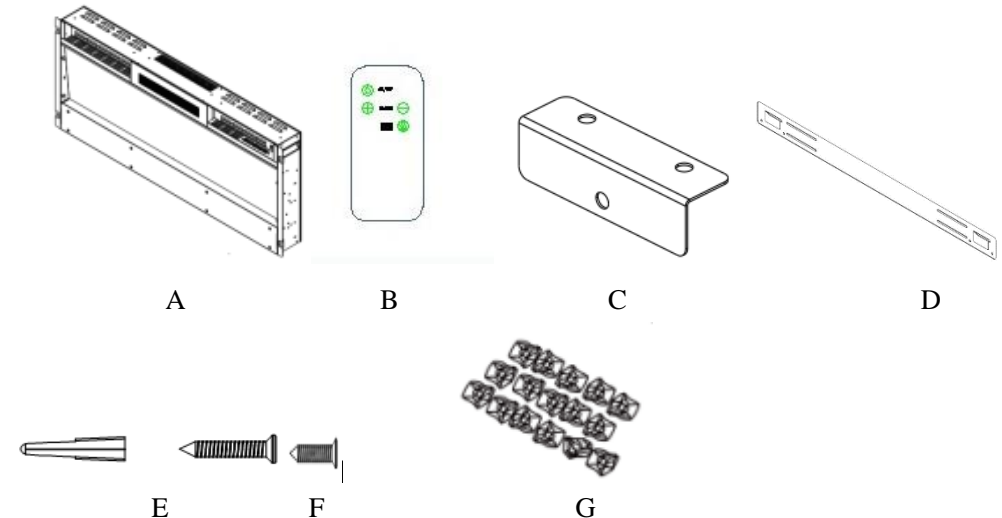
Bitte lesen alle Anweisungen sorgfältig und
bewahren Sie sie zur späteren Verwendung auf.

Zu Beginn

- Nehmen Sie das Produkt aus der Verpackung.
- Entfernen Sie etwaiges Verpackungsmaterial.
- Geben Sie das Verpackungsmaterial in den Verpackungskarton und bewahren Sie die Verpackung entweder auf oder entsorgen Sie sie ordnungsgemäß.

Verpackungsinhalt

- Elektrokamin (A)
- Wandbefestigungsmaterial und Schrauben
- Fernbedienung (B)
- Wandschiene (C) und Winkelhalterung (D)
- 8 Schrauben 6x25 mm (E) zur Befestigung der Wandschiene; 2 Schrauben 4*8 mm (F) zur Fixierung der Glasscheibe
- 2 Schrauben 4*8mm und 1 Schraube 6x25mm zur Befestigung der Winkelhalterung
- Eine Bedienungsanleitung, ein Beutel mit Dekokristallen (G)



Hilfreiche Hinweise vor der Montage

- Bitte bewahren Sie die Verpackung auf bis Sie den Inhalt mithilfe der Teileliste auf Vollständigkeit überprüft haben.
- Der Montagebeutel enthält Kleinteile, welche von Kindern fernzuhalten sind.
- Um den Verlust etwaiger Kleinteile zu verhindern, empfehlen wir den Inhalt des Montagebeutels in einen Behälter zu geben.

Montage (siehe Abb. 1 ~ Abb. 5)

- Schließen Sie das Produkt erst an, wenn es ordnungsgemäß befestigt ist und die Anweisungen vollständig gelesen wurden.
- Beachten Sie die Mindestabstände in den Abbildungen.
- Achten Sie bei der Montage des Produkts darauf, keine verdeckten Leitungen zu beschädigen.
- Seien Sie beim Bohren der Löcher vorsichtig.

Wandbefestigung

- Das Produkt soll mindestens 300 mm über dem Boden montiert werden. Der Mindestabstand von der oberen Kante des Produkts zur Decke sollte 1000 mm betragen. Bringen Sie die Wandschiene horizontal an und achten Sie darauf, dass sich das Netzkabel unten rechts befindet.
- Um den Flammeneffekt bestmöglich sehen zu können, wird ein Abstand von 600 mm zwischen dem Boden und der unteren Kante des Produkts empfohlen; siehe unten Abb. 1 für die empfohlenen Abstände.

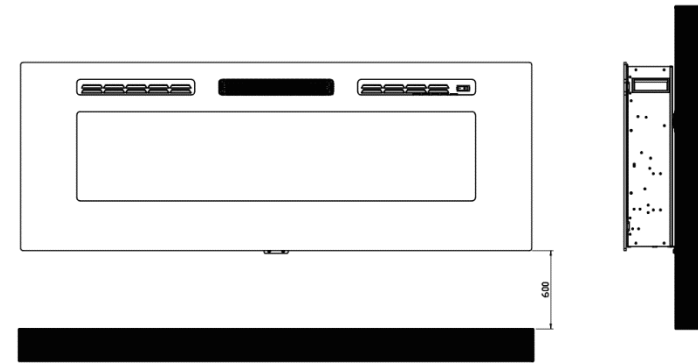


Abb. 1

- Für eine optimale Montage markieren Sie die Positionen der vier Schrauben an der Wand. Halten Sie sich dabei an die empfohlenen Befestigungspositionen (siehe Abb. 2).

Hinweis: Vergewissern Sie sich, dass die Wandschiene gerade ist, indem Sie bei der Markierung der Bohrlöcher eine Wasserwaage verwenden.

- Entfernen Sie zuerst die Wandschiene von dem Produkt (siehe Abb. 2).

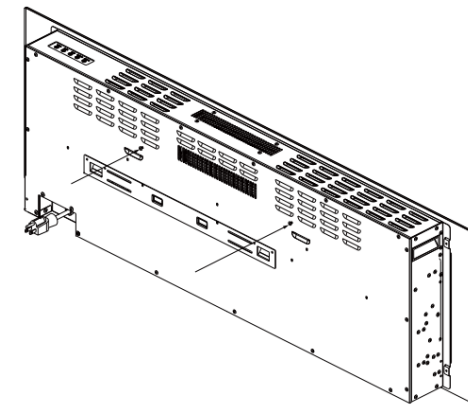


Abb. 2

- Entfernen Sie die zwei weißen Schrauben von beiden Seiten des Produkts (siehe Abb. 3).

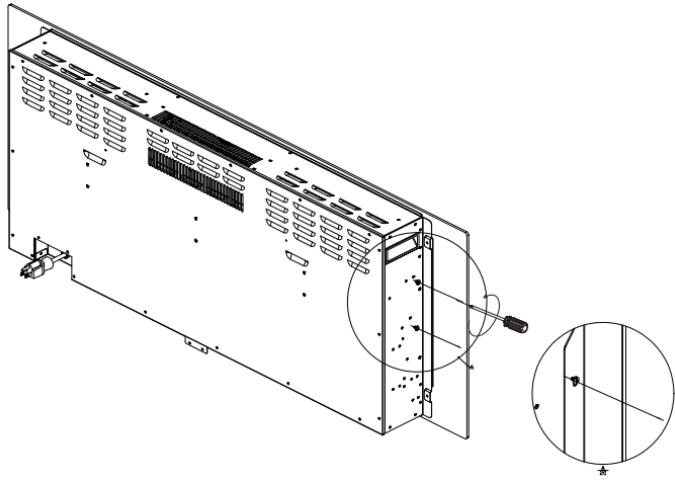
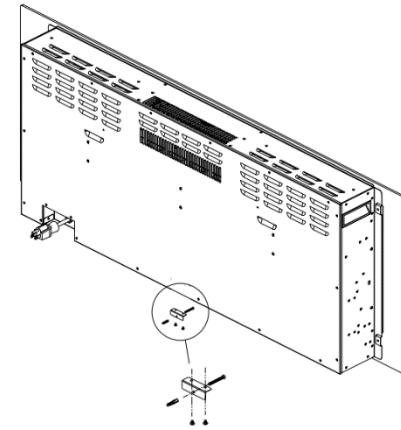


Abb. 3

- Bohren Sie die Löcher mit einem Nr.-6-Bohrer.
- Fixieren Sie die Wandschiene mithilfe der Wanddübel und den bereitgestellten 6x25mm-Schrauben.
- Geben Sie den Vorsprung auf der Rückseite des Produkts vorsichtig auf die Wandschiene bis dieser einrastet (siehe Abb. 2) und mittig positioniert ist. Um Verletzungen, und Schäden am Produkt oder umliegenden Flächen zu vermeiden, sollte dies von zwei Personen durchgeführt werden.
- Senken Sie das Produkt nun vorsichtig an der Wand nach unten (siehe Abb. 4).



- Geben Sie die Dekokristalle in das Produkt.

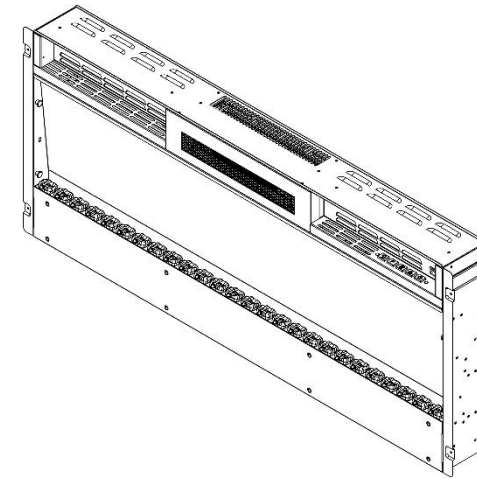


Abb.5

- Platzieren Sie die Glasscheibe an der Vorderseite des Produkts und lassen Sie die Halterungen an der Glasscheibe in die Ösen links und rechts an der Vorderseite des Produkts einrasten (siehe Abb.4).
- Dieser Schritt ist wieder von zwei Personen durchzuführen.

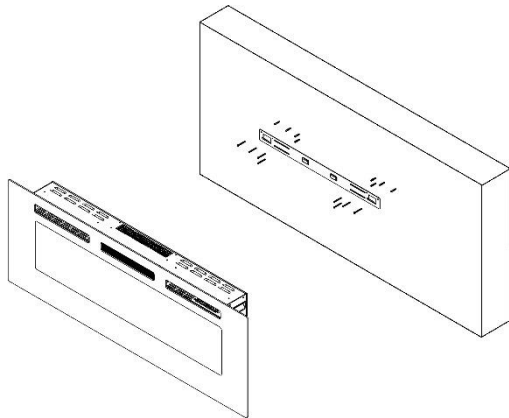


Abb.4

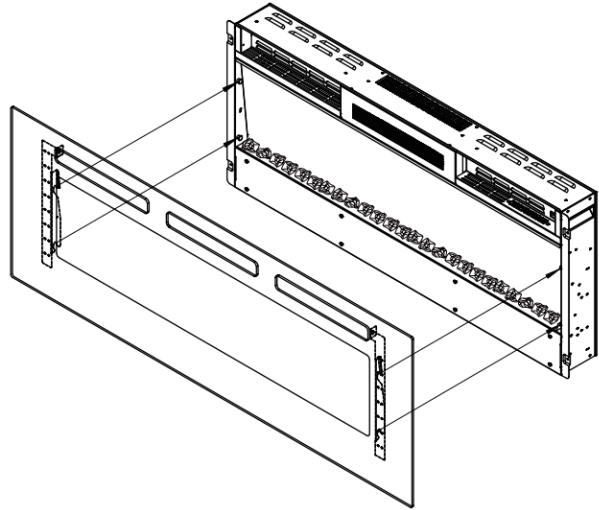


Abb. 6

- Fixieren Sie die Glasscheibe mit zwei bereitgestellten 4*8-mm-Schrauben (Abb. 5).

- Fixieren Sie die weißen Schrauben auf beiden Seiten (Abb. 5).

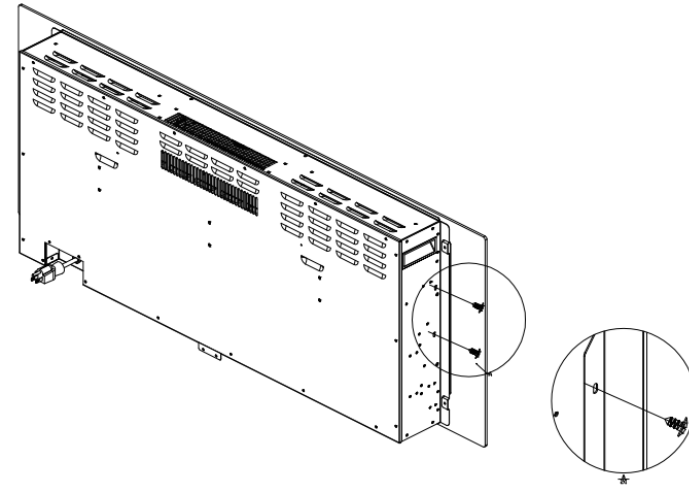


Abb. 8

Manueller Betrieb

- Die Tasten befinden sich rechts oben am Produkt. Die Standby-Taste muss eingeschaltet sein.

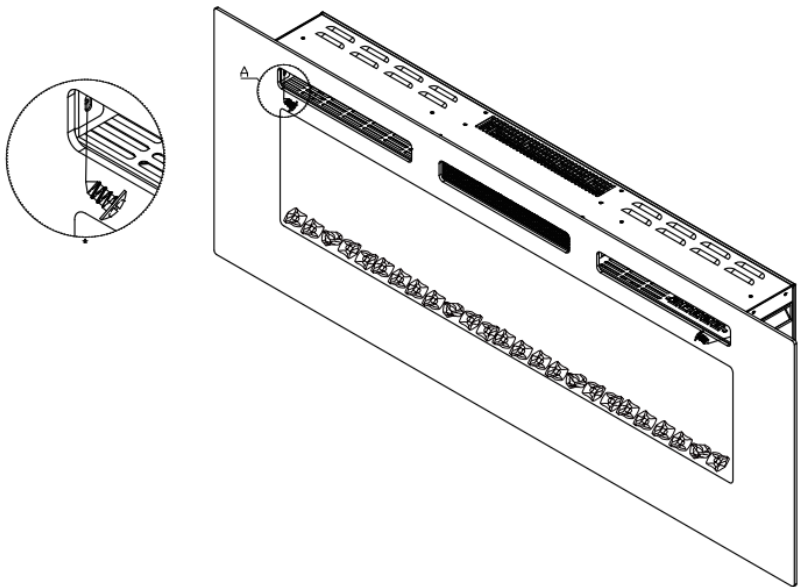


Abb. 7

Einbaubefestigung

- Entfernen Sie die Glasscheibe zuerst von dem Produkt und geben Sie anschließend das Produkt vorsichtig zu zweit in die vorgesehene Wandausbuchtung (siehe Abb. 1).

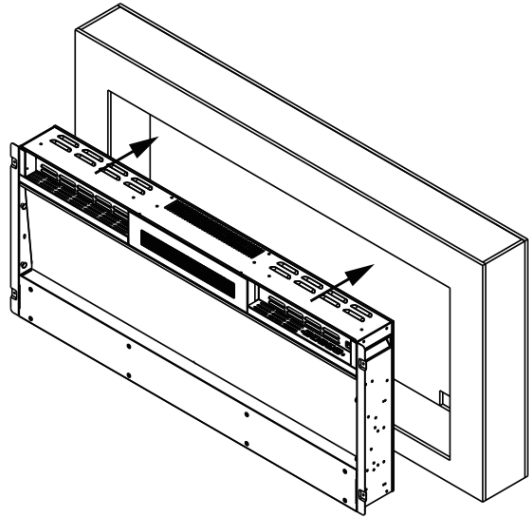


Abb. 1

- Für eine optimale Montage, markieren Sie die Bohrlöcher auf der linken und rechten Seite (richten Sie die Befestigungspositionen an der Wand mit den Löchern an dem Produkt aus (siehe Abb. 2)).

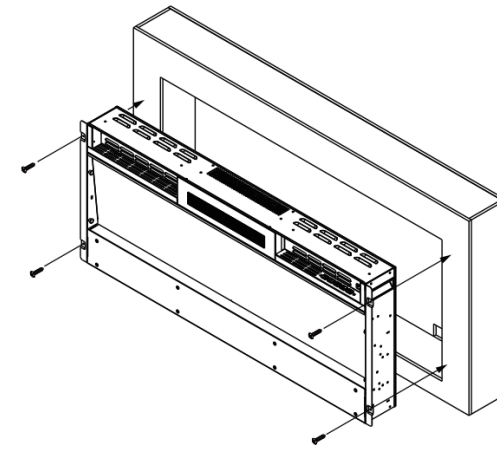


Abb. 2

- Platzieren Sie die Glasscheibe an der Vorderseite des Produkts und lassen Sie die Halterungen an der Glasscheibe in die Ösen links und rechts an der Vorderseite des Produkts einrasten (siehe Abb.3).
- Dieser Schritt ist wieder von zwei Personen durchzuführen.

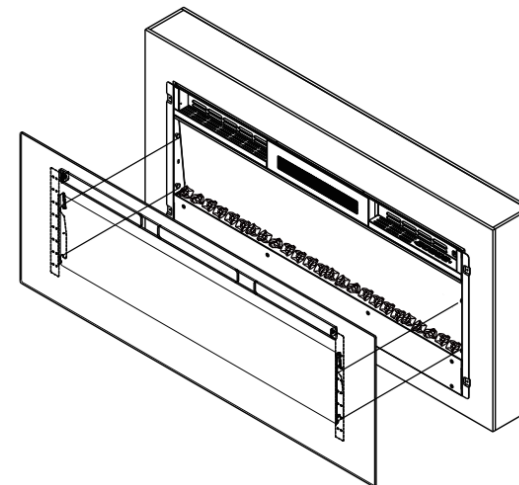
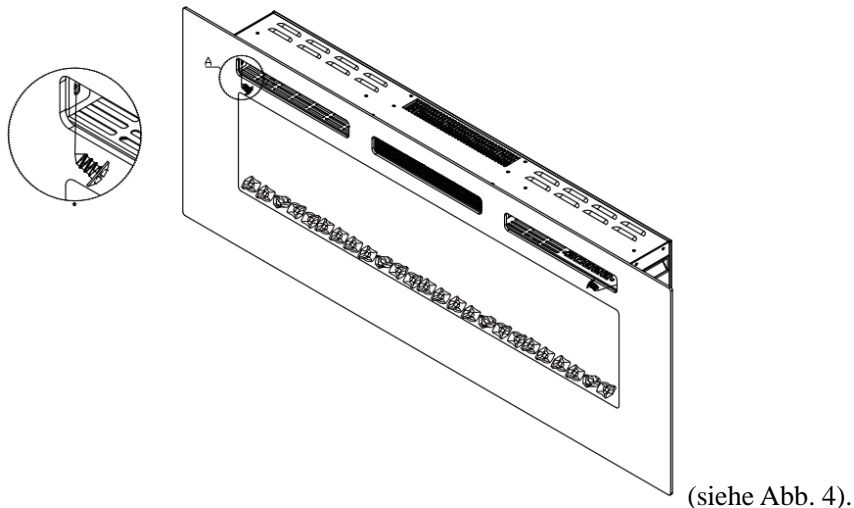


Abb. 3

- Fixieren Sie die Glasscheibe mit zwei bereitgestellten 4*8-mm-Schrauben



Gebrauchsanweisungen

- Das Produkt kann entweder mithilfe der Tasten rechts oben oder mithilfe der Fernbedienung betrieben werden.

BEDIENFELD



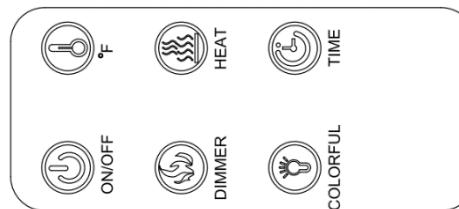
- Die Standby-Taste befindet sich mittig auf der rechten Seite des Bedienfelds und muss eingeschaltet sein.
- Es dauert einige Minuten bis der Funk empfangen wird. Für einen fehlerfreien Betrieb drücken Sie die Tasten nicht öfter als einmal in zwei Sekunden.
- Um das Produkt und den Feuereffekt ein- bzw. auszuschalten, drücken Sie den Ein-/Ausschalter auf der Fernbedienung.
- Um die Dimmer-Funktion zu aktivieren, drücken Sie die DIMMER-Taste. Wenn die DIMMER-Taste gedrückt wird, verringert sich die Intensität des Feuer-Effekts. Sie können zwischen 5 Helligkeitsstufen wählen. Bei erneutem Drücken wird der Feuer-

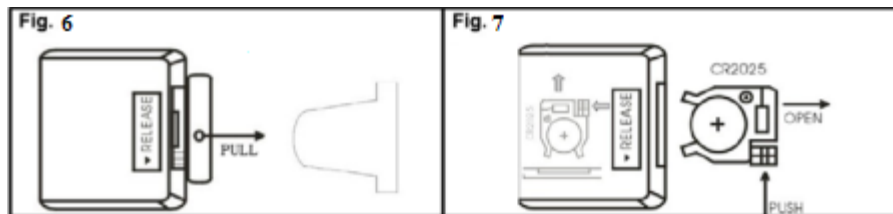
Effekt deaktiviert.

- Für die niedrige Heizstufe drücken sie einmal auf die HEAT-Taste (900 W). Drücken Sie zweimal für die hohe Heizstufe (1800 W). Drücken Sie erneut, um die Heiz-Funktion zu deaktivieren.
- Temperatureinstellung: Die höchste Temperatur auf dem Thermostat ist 82°F. Sie können zwischen den Thermostatstufen 62°F und 82°F wählen. Bei erneutem Betätigen der Taste wird die Funktion deaktiviert.
- Timereinstellung: Um eine Timereinstellung (1, 2, 3, 4, 5, 6, 7 und 8 Stunden) zu wählen bzw. wieder auszuschalten, drücken Sie die TIMER-Taste.
- Farbeinstellung: Um die Farbe der Flamme zu ändern, drücken Sie die COLORFUL-Taste der Fernbedienung.

Wenn Sie die Taste zum ersten Mal drücken, wechselt die Farbe der Flamme von bernsteinfarben zu blau. Wenn Sie die Taste erneut drücken, wechselt die Farbe der Flamme von blau zu einer Mischung aus den beiden Farben. Wenn Sie die Taste ein drittes Mal drücken, wechselt die Farbe der Flamme wieder zu bernsteinfarben.

Infrarot-Fernbedienung





Für die Fernbedienung ist 1 x 3V CR2025 Lithiumbatterie erforderlich (inkludiert). Um die Fernbedienung in Betrieb zu nehmen, entfernen Sie die Schutzfolie zwischen der Batterie und den Kontakten (siehe Abb. 6 und Abb. 7).

WECHSELN DER BATTERIE

Wenn die Fernbedienung nicht mehr reagiert oder die Reichweite reduziert ist, wechseln Sie die Batterie.

1. Das Batteriefach befindet sich am hinteren Ende auf der Rückseite der Fernbedienung.
2. Drücken Sie auf den Batteriefachdeckel und schieben Sie ihn zum Öffnen zur Seite. Entfernen Sie die alte Batterie.
3. Setzen Sie eine CR2025 Batterie ein. Achten Sie dabei auf die korrekte “+” und “-” Polarität.
4. Geben Sie den Batteriefachdeckel wieder zurück.

Kombinieren Sie NIEMALS alte und neue Batterien miteinander.

Verwenden Sie NIEMALS wiederaufladbare Silberoxid-Batterien.

Mischen Sie NIEMALS Alkali-Batterien, Standard-Batterien (Zink-Kohle) oder wiederaufladbare Batterien (Nickel-Cadmium) miteinander.

Werfen Sie Batterien NIEMALS ins Feuer. Unordnungsgemäße Entsorgung kann zum Auslaufen oder Explodieren der Batterien führen.

WICHTIGE SICHERHEITSHINWEISE

Um bei Gebrauch dieses Produkts die Feuer-, Stromschlag- und Verletzungsgefahr zu reduzieren, beachten Sie grundlegende Sicherheitsmaßnahmen, einschließlich der folgenden:

- Schließen Sie das Produkt ausschließlich an eine Wechselstromversorgung an. Achten Sie darauf, dass die Spannungsangabe auf dem Produkt mit der Stromversorgung übereinstimmt.
- Schalten Sie das Produkt nicht ein, bevor es ordnungsgemäß, wie in dieser Anleitung beschrieben, montiert wurde.
- Lassen Sie das Produkt im eingeschalteten Zustand niemals unbeaufsichtigt.
- Lassen Sie das Produkt nicht unbeaufsichtigt, wenn es mit der Stromversorgung verbunden ist.
- Halten Sie das Produkt von Kindern fern und lassen Sie sie nicht das Produkt bedienen.
- Prüfen Sie das Netzkabel regelmäßig auf Schäden. Verwenden Sie das Produkt niemals, wenn das Netzkabel oder ein anderer Bestandteil des Produkts Schäden aufweisen.
- Betreiben Sie das Produkt niemals mit beschädigtem Netzkabel oder Netzstecker, wenn das Produkt eine Funktionsstörung aufweist oder auf sonstige Weise beschädigt ist.
- Reparaturen von Elektrogeräten sollten ausschließlich von einer qualifizierten Elektrofachkraft durchgeführt werden. Unsachgemäße Reparaturen können ein ernstzunehmendes Risiko darstellen.
- Platzieren Sie das Netzkabel nicht unter Teppichen, Vorlegern usw.
- Lassen Sie das Netzkabel nicht über scharfe Kanten hängen oder in Kontakt mit heißen Oberflächen kommen.
- **WARNUNG:** Um eine Überhitzung zu vermeiden, darf das Produkt nicht abgedeckt oder blockiert werden.
- Ist das Produkt während des Gebrauchs abgedeckt, kann es zu einer Überhitzung kommen.

- Tauchen Sie das Produkt niemals in Wasser oder andere Flüssigkeiten.

Wechseln der LED-Leuchtmittel

Hinweis: Der Feuer-Effekt dieses Produkts wird mit LED-Leuchtmitteln erzeugt.

Die Lebensdauer der LED-Leuchtmittel beträgt 100.000 Stunden. Es wird den Nutzern/Nutzerinnen nicht empfohlen, die LED-Leuchtmittel auszutauschen. Sollten die LED-Leuchtmittel aus irgendeinem Grund defekt sein, wenden Sie sich an eine qualifizierte Fachkraft.

Reinigung:

- Bevor Sie das Produkt reinigen oder warten, schalten Sie es aus und trennen Sie es vom Stromnetz. Damit alle Teile ausreichend abgekühlt sind, warten Sie mindestens 10 Minuten.
- Um Schmutz und Staub von dem Heizungs- und Entlüftungsbereich zu entfernen, verwenden Sie einen Staubsauger oder Staubwedel.
- Die äußeren Flächen des Produkts sollten mit einem feuchten Tuch oder Staubwedel gereinigt werden.
Verwenden Sie keine scheuernden Reinigungsmittel oder flüssigen Sprays.



WARN- UND SICHERHEITSHINWEISE

WARNUNG Um einen Stromschlag zu vermeiden, öffnen Sie nicht die Abdeckung auf der Rückseite des Produkts, es sei denn das Produkt wurde ausgeschaltet und ausgesteckt.

WARNUNG Jegliche Reparaturen an der Elektronik des Produkts sind von einer qualifizierten Fachkraft durchzuführen.

WARNUNG Jegliche Reparaturen an den elektrischen Leitungen sind von einer qualifizierten Fachkraft durchzuführen. Außerdem müssen Reparaturen den örtlichen Baurichtlinien entsprechen.

WARNUNG Verwenden Sie das Produkt nicht, wenn Folgendes eintritt: Wasserschaden, Schäden am Produkt, Schäden am Netzkabel, Erhitzung des Netzkabels, Rauchentwicklung oder Rauchgeruch.

Hinweis: Wenn die Heizfunktionen des Produkts zum ersten Mal verwendet werden, kann Rauchgeruch entstehen. Das ist normal und entsteht üblicherweise erneut, wenn das Produkt erst nach längerer Zeit wieder verwendet wird. Nach längerer Zeit sammelt sich Staub auf dem Produkt.

Technische Daten

- Stromversorgung: 220-240 V/ 50 Hz
- Nennleistung: 900 W/ 1800 W

Bedeutung der durchgestrichenen Mülltonne:

Entsorgen Sie elektrische Geräte nicht im Hausmüll, sondern nutzen Sie getrennte Sammelstellen.

Automatische Abschaltung

- Das Produkt ist mit einer automatischen Abschaltfunktion ausgestattet, welche im Fall einer Überhitzung (zum Beispiel aufgrund von blockierten Entlüftungsöffnungen) aktiviert wird. Aus Sicherheitsgründen wird das Produkt anschließend NICHT automatisch wieder eingeschaltet.
- Um das Produkt erneut zu verwenden, trennen Sie das Produkt für mindestens 15 Minuten von der Stromversorgung. Verbinden Sie das Produkt erneut mit der Stromversorgung und schalten Sie es ein.

Störungsbehebung

Störung	Behebung
Kein Betrieb/ keine Entlüftung	Überprüfen Sie die Sicherung. Prüfen Sie die automatische Abschaltung.
Kein Feuer-Effekt	Lassen Sie die LED-Beleuchtung von einer qualifizierten Fachkraft prüfen.



Bedeutung der durchgestrichenen Mülltonne:

Entsorgen Sie elektrische Geräte nicht im Hausmüll, sondern nutzen Sie getrennte Sammelstellen.

Wenden Sie sich an Ihre Gemeindeverwaltung bezüglich der verfügbaren Sammelstellen.

Wenn elektrische Geräte auf Mülldeponien entsorgt werden, können gefährliche Stoffe ins Grundwasser und damit in die Nahrungskette gelangen. Dies schädigt Ihre Gesundheit und Wohlbefinden.

Wenn Sie Altgeräte durch neue ersetzen, ist der Verkäufer gesetzlich verpflichtet, das Altgerät kostenlos zur Entsorgung entgegenzunehmen.