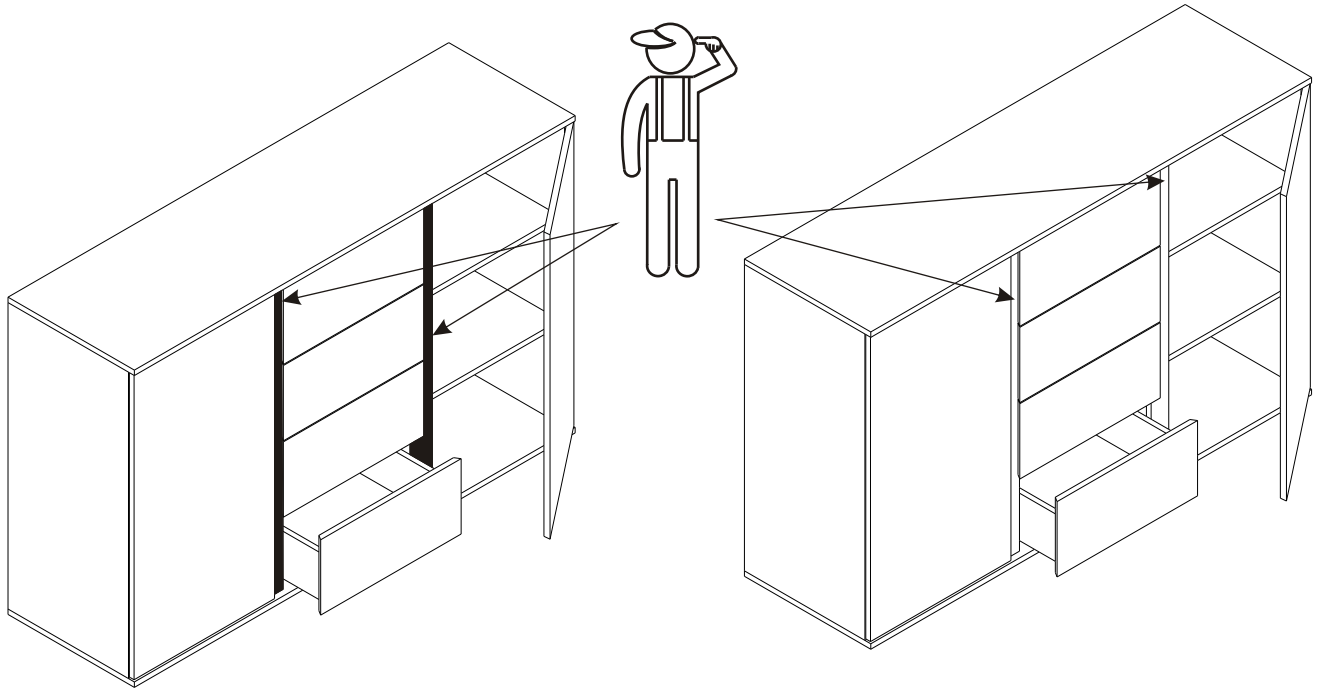
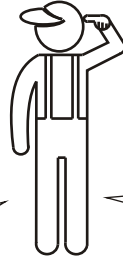
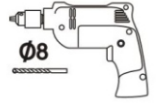
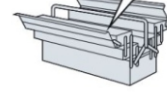
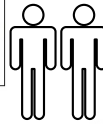
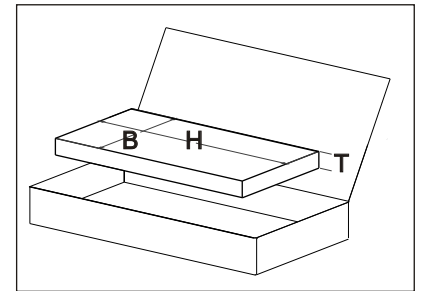
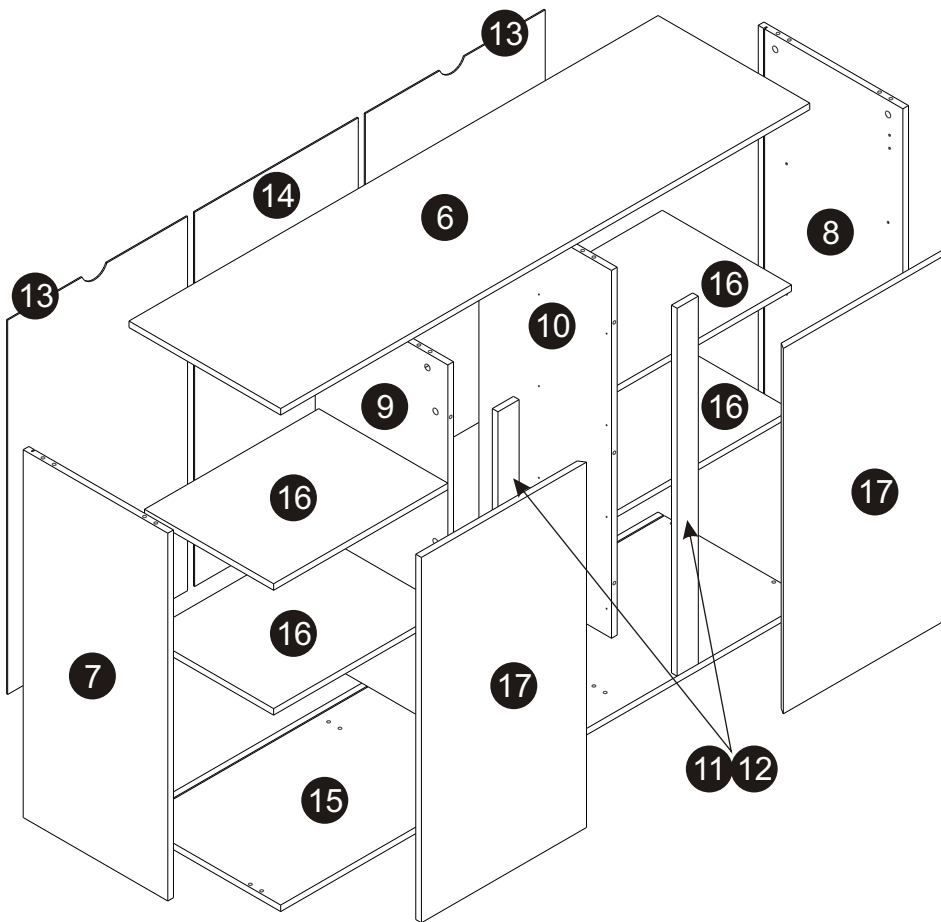




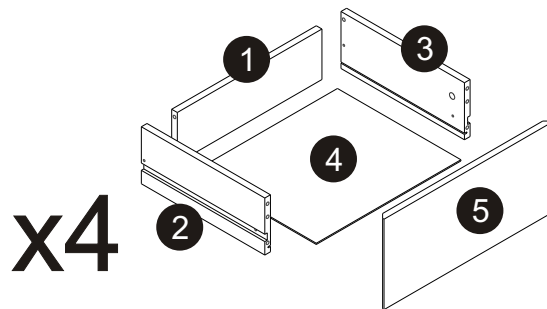
wyprodukowano dla / made for / produziert für  
**BEGA GRUPPE**  
producent: **MEBLE OKMED** POLAND



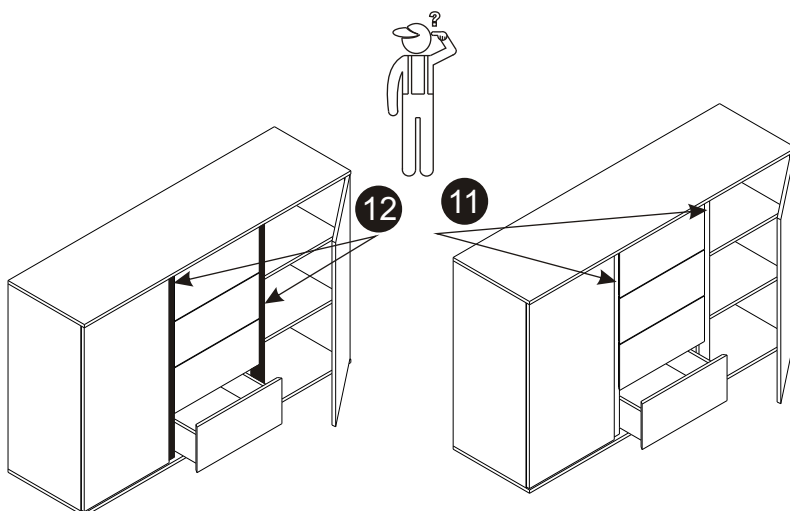
**1/3**

	H	B	T	
<b>1</b>	410	124	16	x4
<b>4</b>	424	355	3	x4
<b>5</b>	478	222	16	x4
<b>11</b>	903	60	16	x2
<b>12</b>	903	60	16	x2
<b>13</b>	919	510	3	x2
<b>14</b>	919	464	3	x1
<b>17</b>	897	478	16	x2



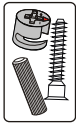
**2/3**

	H	B	T	
<b>2</b>	350	140	16	x4
<b>3</b>	350	140	16	x4
<b>6</b>	1500	430	16	x1
<b>7</b>	903	410	16	x1
<b>8</b>	903	410	16	x1



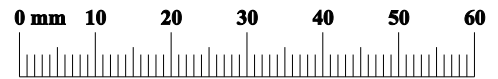
**3/3**

	H	B	T	
<b>9</b>	903	376	16	x1
<b>10</b>	903	376	16	x1
<b>15</b>	1500	430	16	x1
<b>16</b>	493	366	16	x4

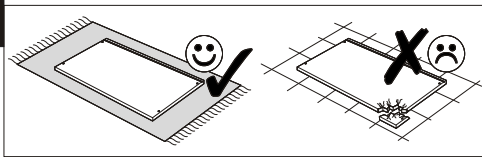


1/3

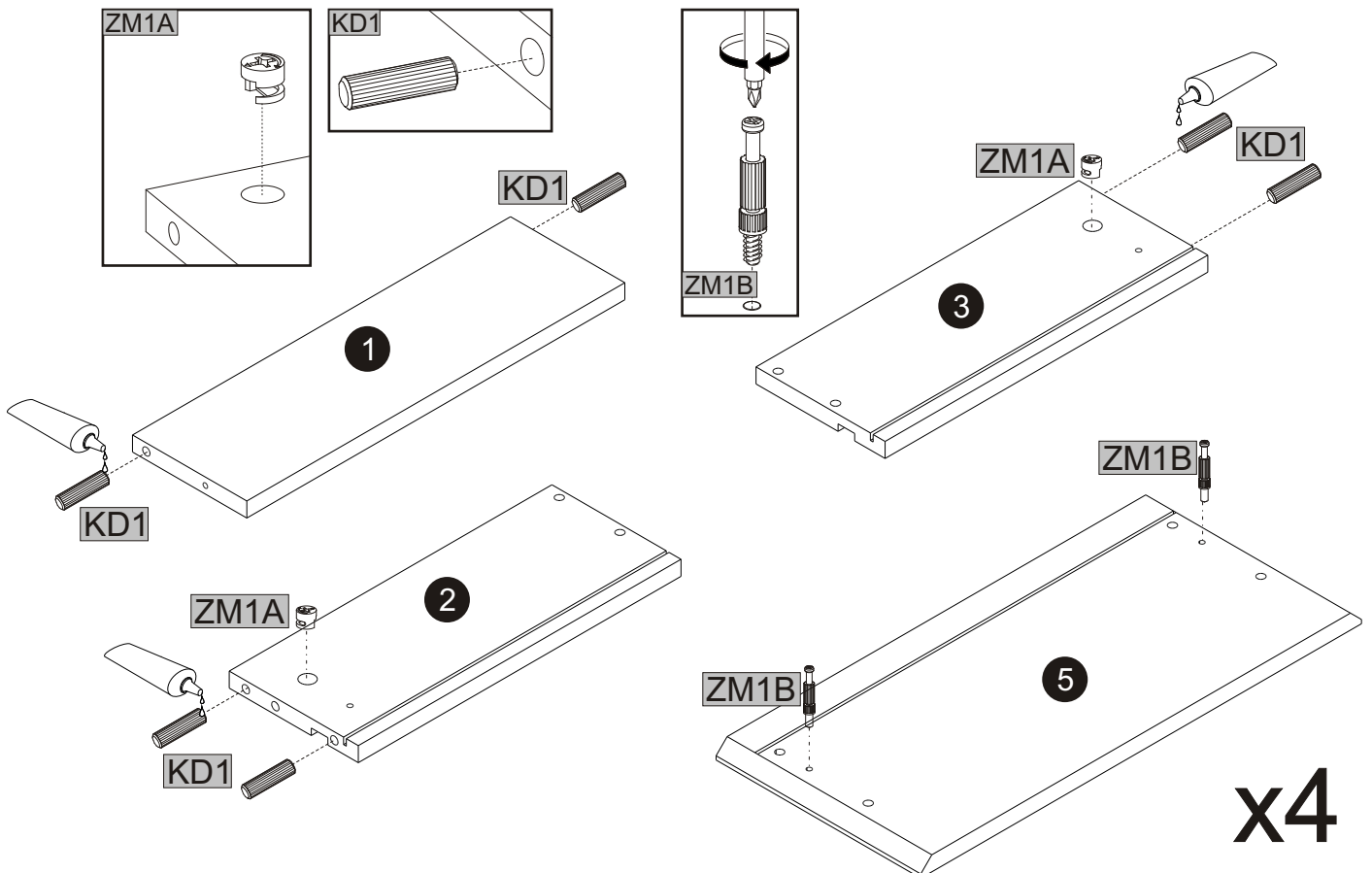
KK1 1	K1 16	KD1 40	KSK1 1	ZM1A 22	ZM1B 22
ZM1 22	SS4 6	W6 6	PKU4 8	ME1 16	SR4 8
ZP 4	Z1P 4	W4 8	S1 14	W1 32	PL1 16
PP 16	KS1 2	KRW1 2	W11 4		



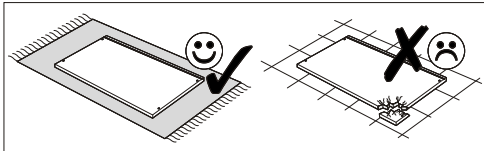
## 01



KD1 6	KSK1 1	ZM1A 2	ZM1B 2

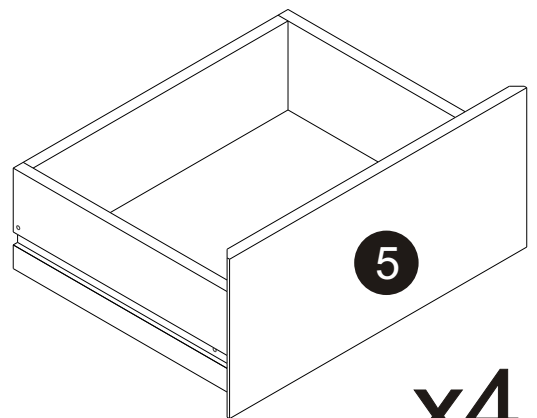
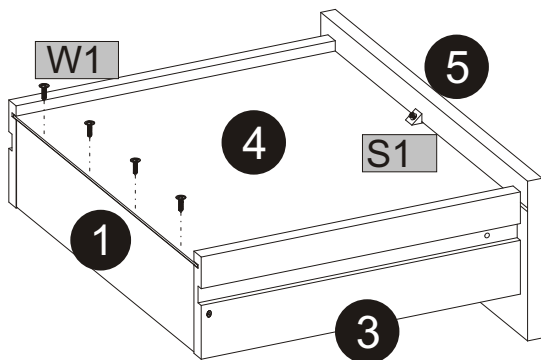
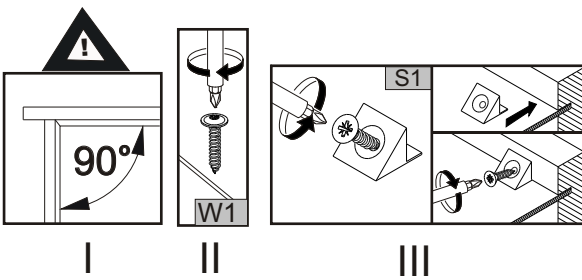
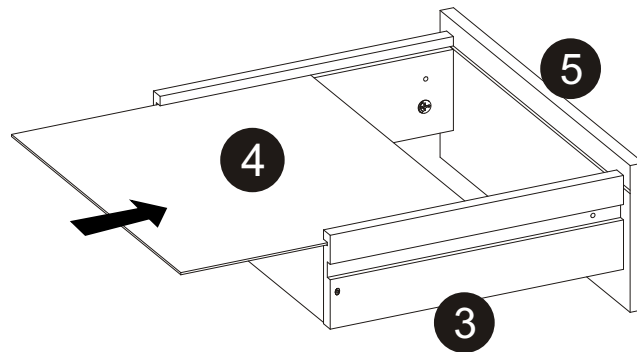
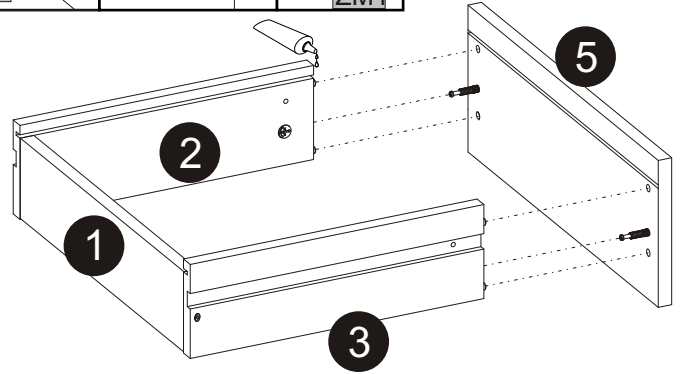
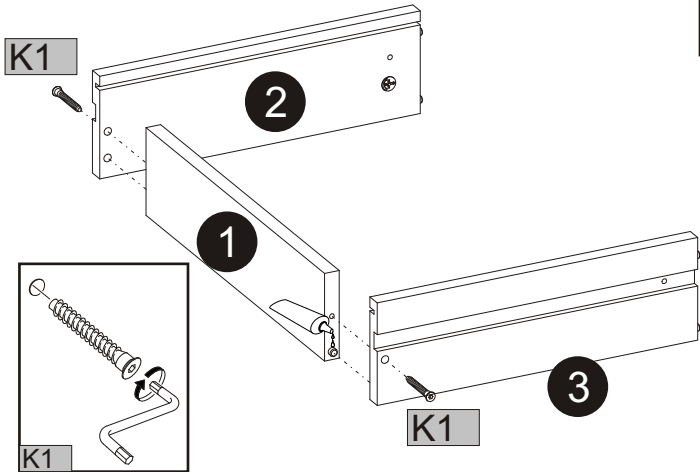
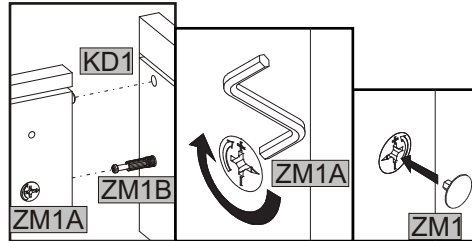


02



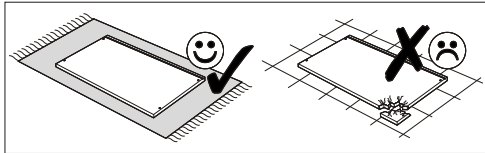
	1		2		1		4
KK1		K1		S1		W1	

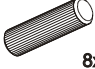


	2		1
ZM1		KSK1	

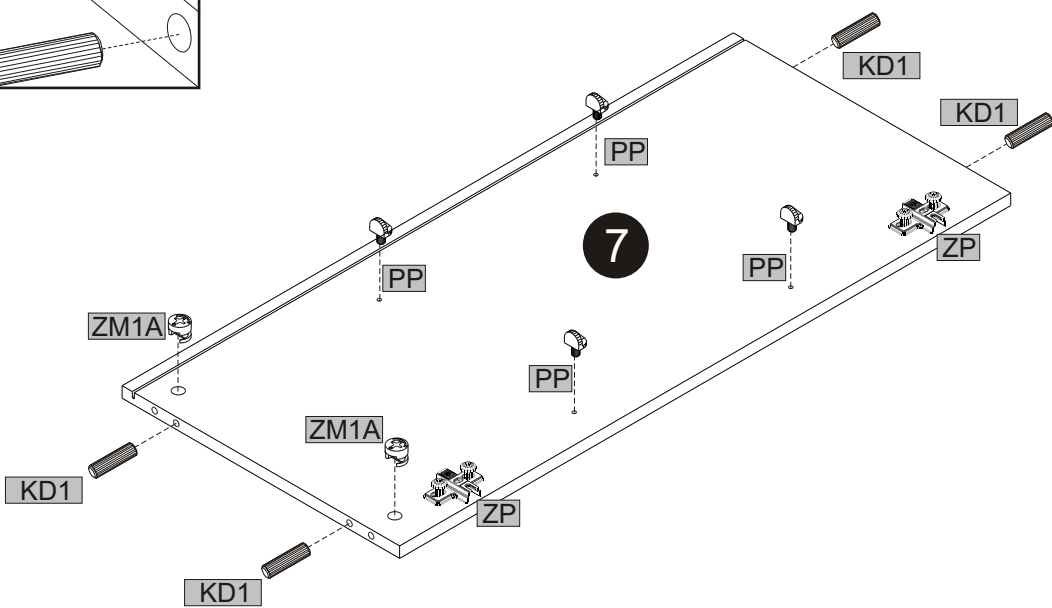
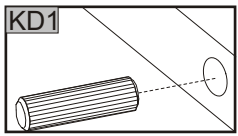
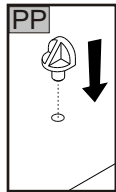
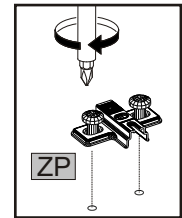
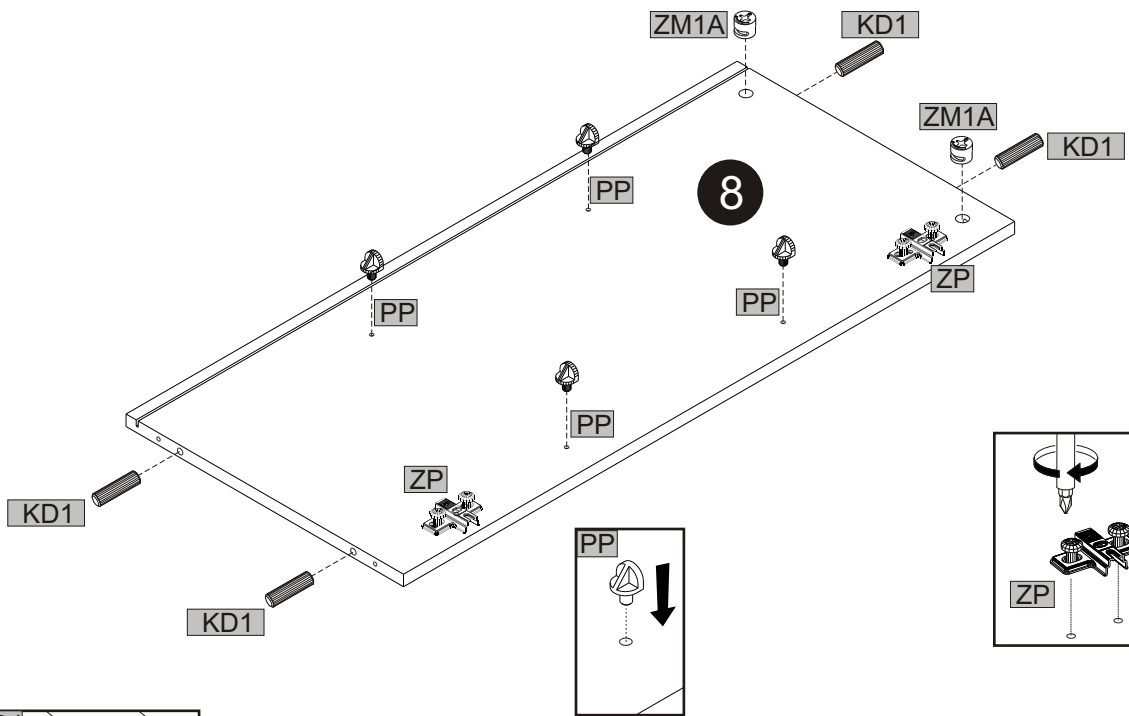
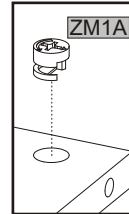
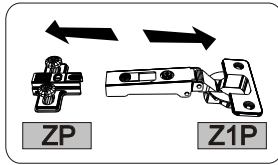
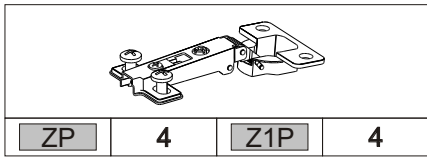


x4

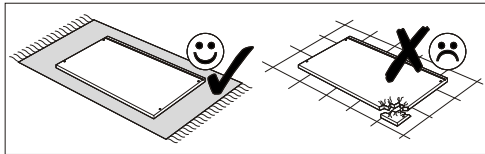
03






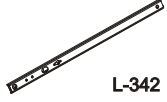

	8x35				
KD1	8	PP	8	ZM1A	4

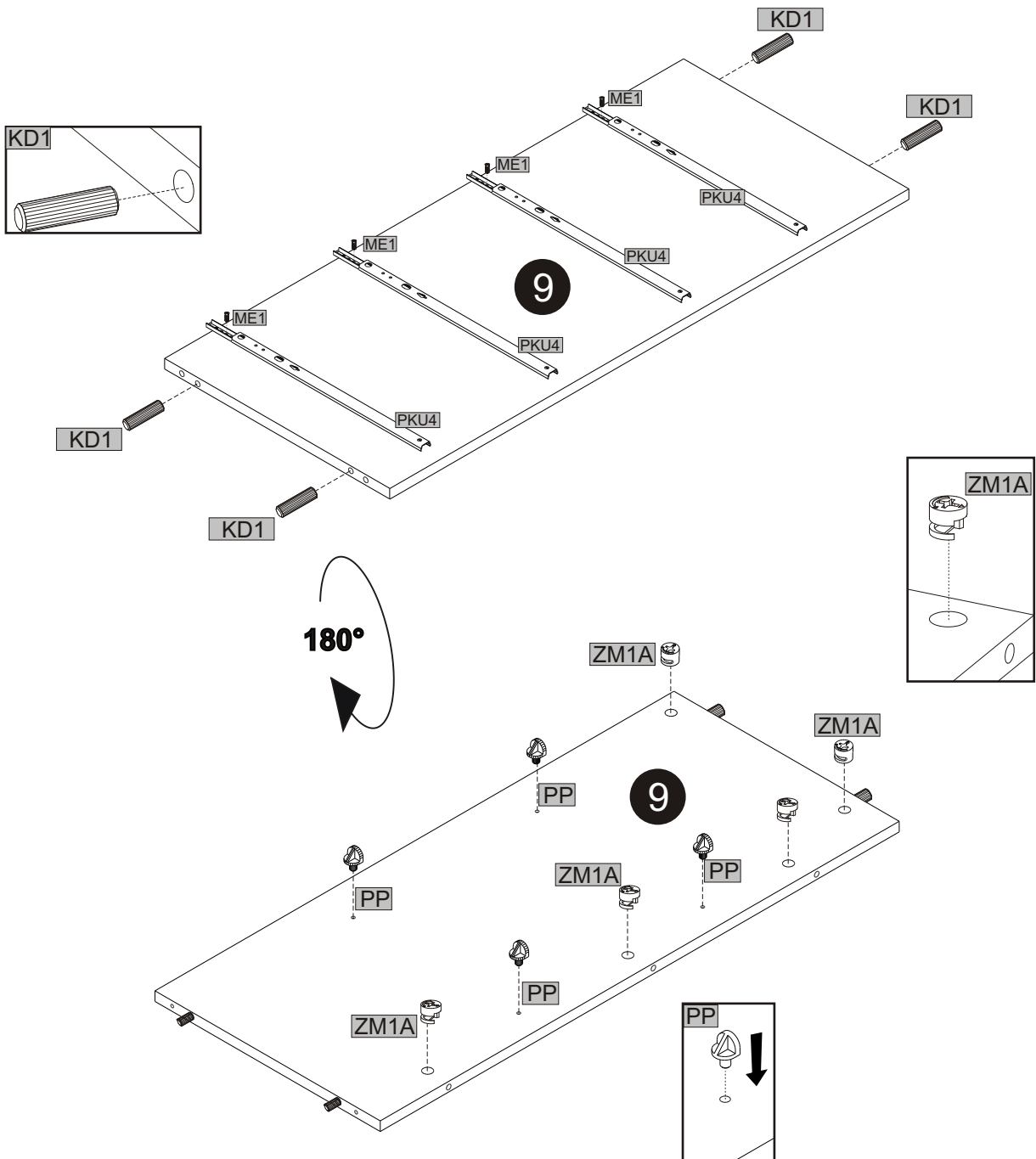
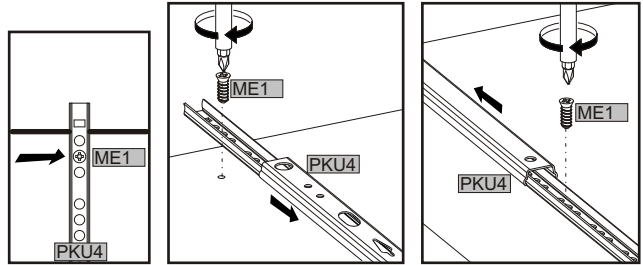


04

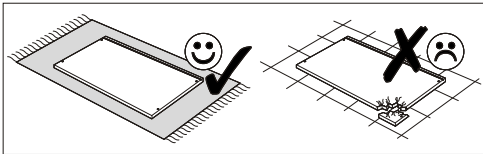


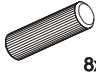


	8x35				
KD1	4	PP	4	ZM1A	5

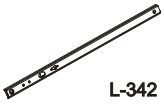

	L-342		minieuro 4x13
PKU4	4	ME1	8

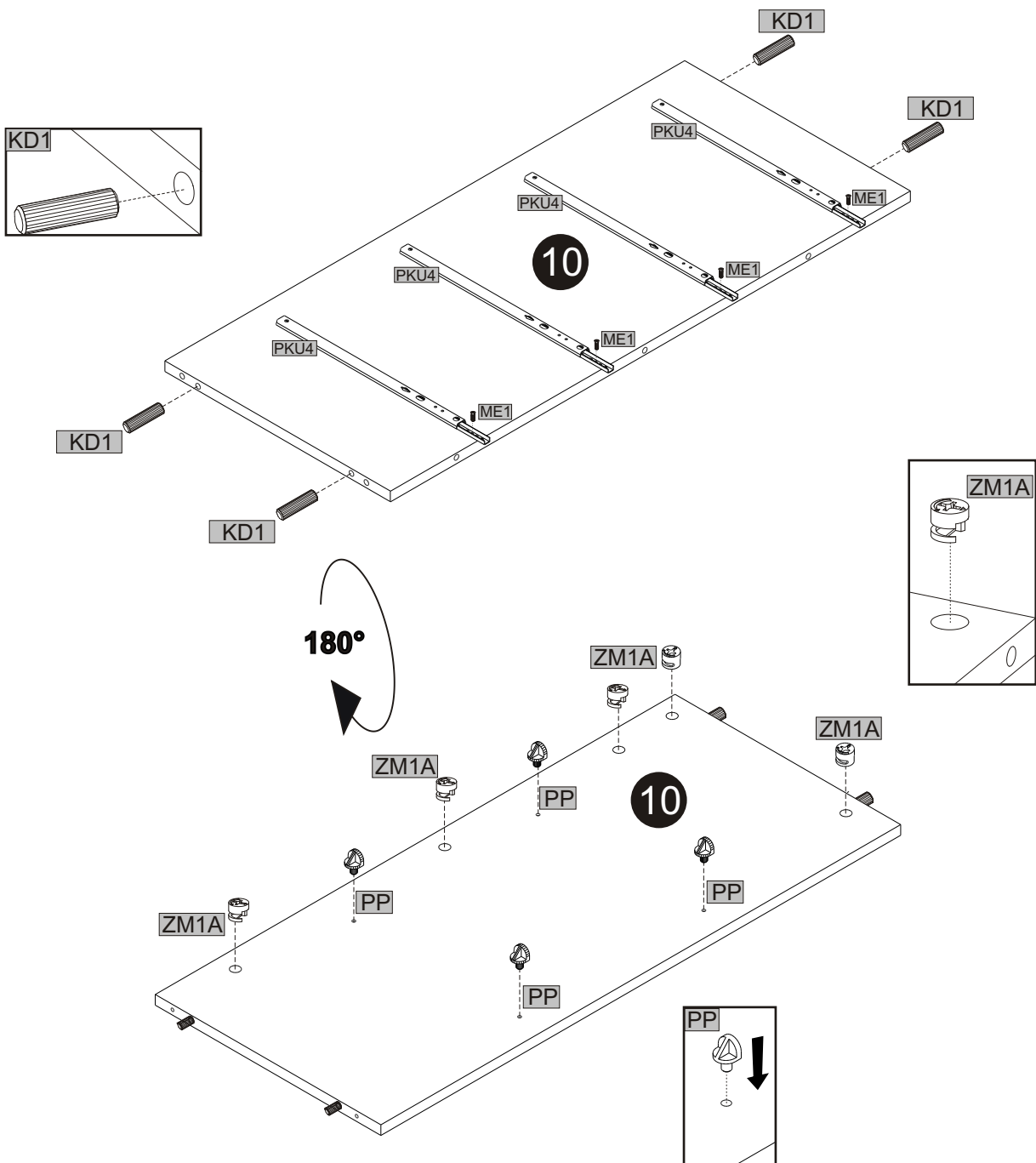
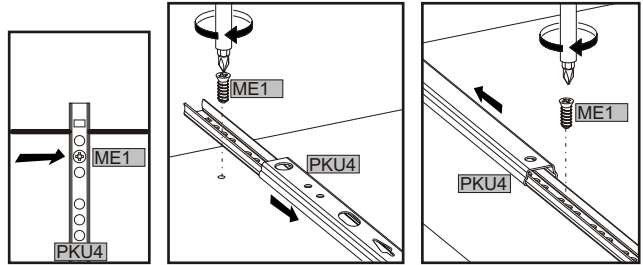


05

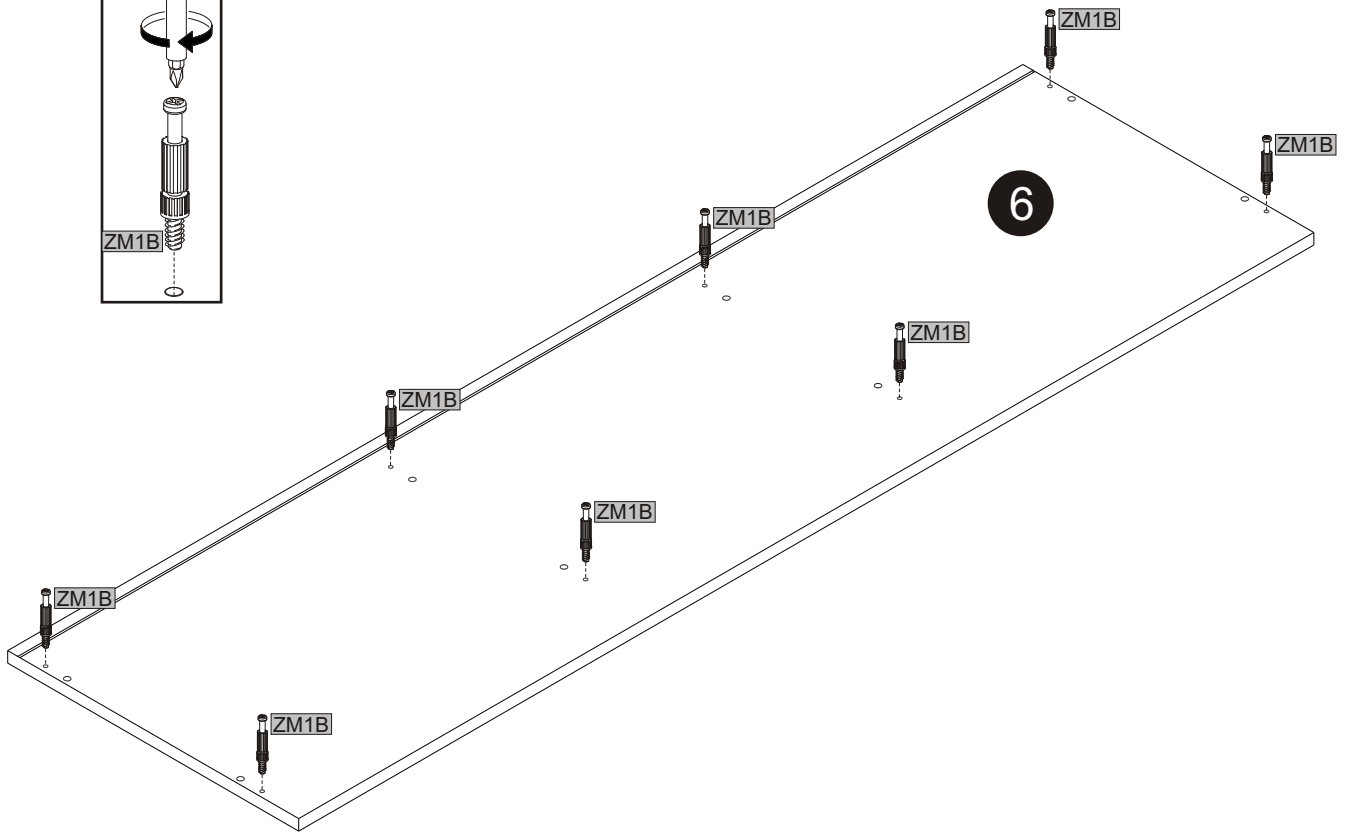
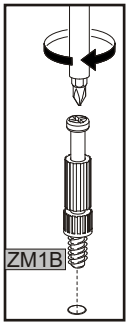
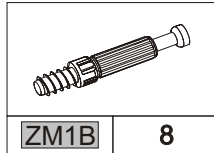
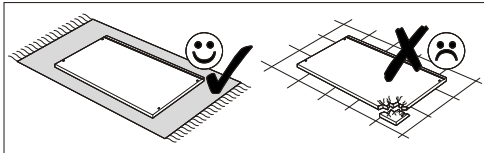


	8x35				
KD1	4	PP	4	ZM1A	5

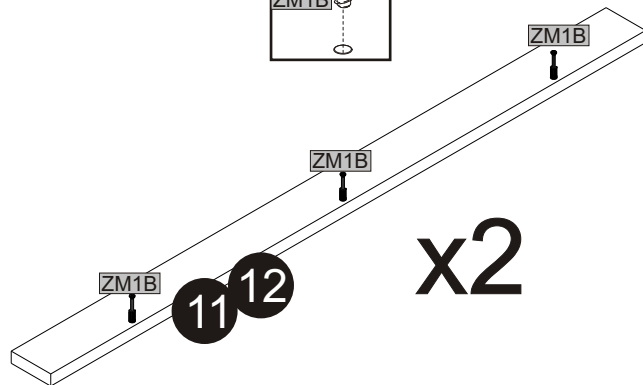
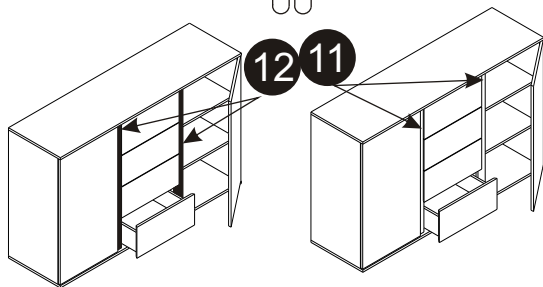
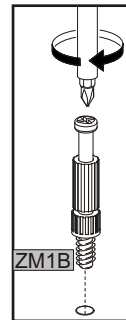
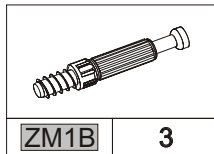
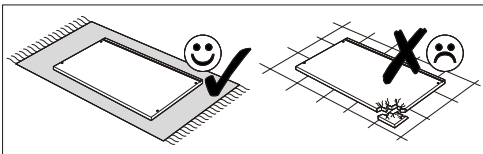
	L-342		minieuro 4x13
PKU4	4	ME1	8



06

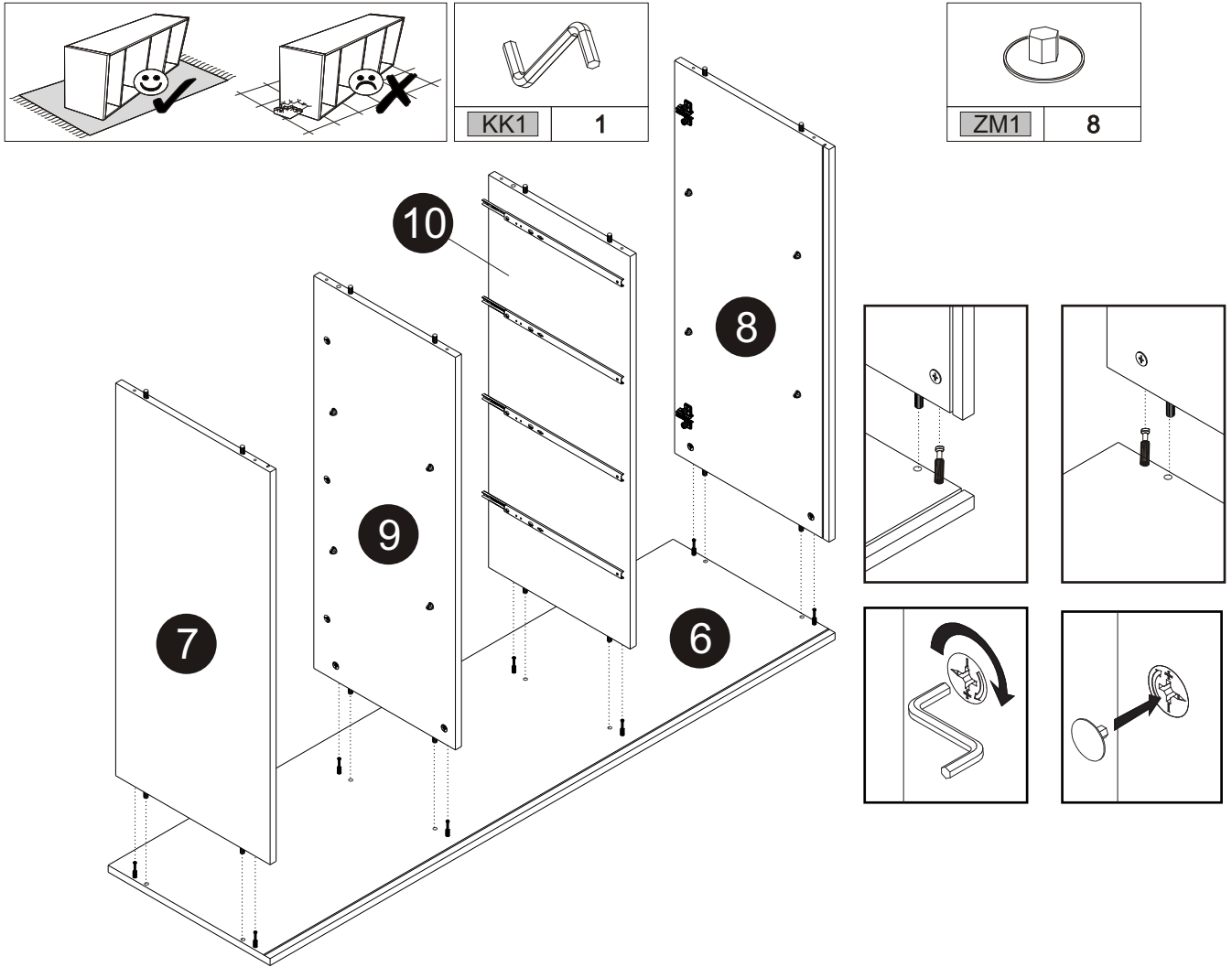


07

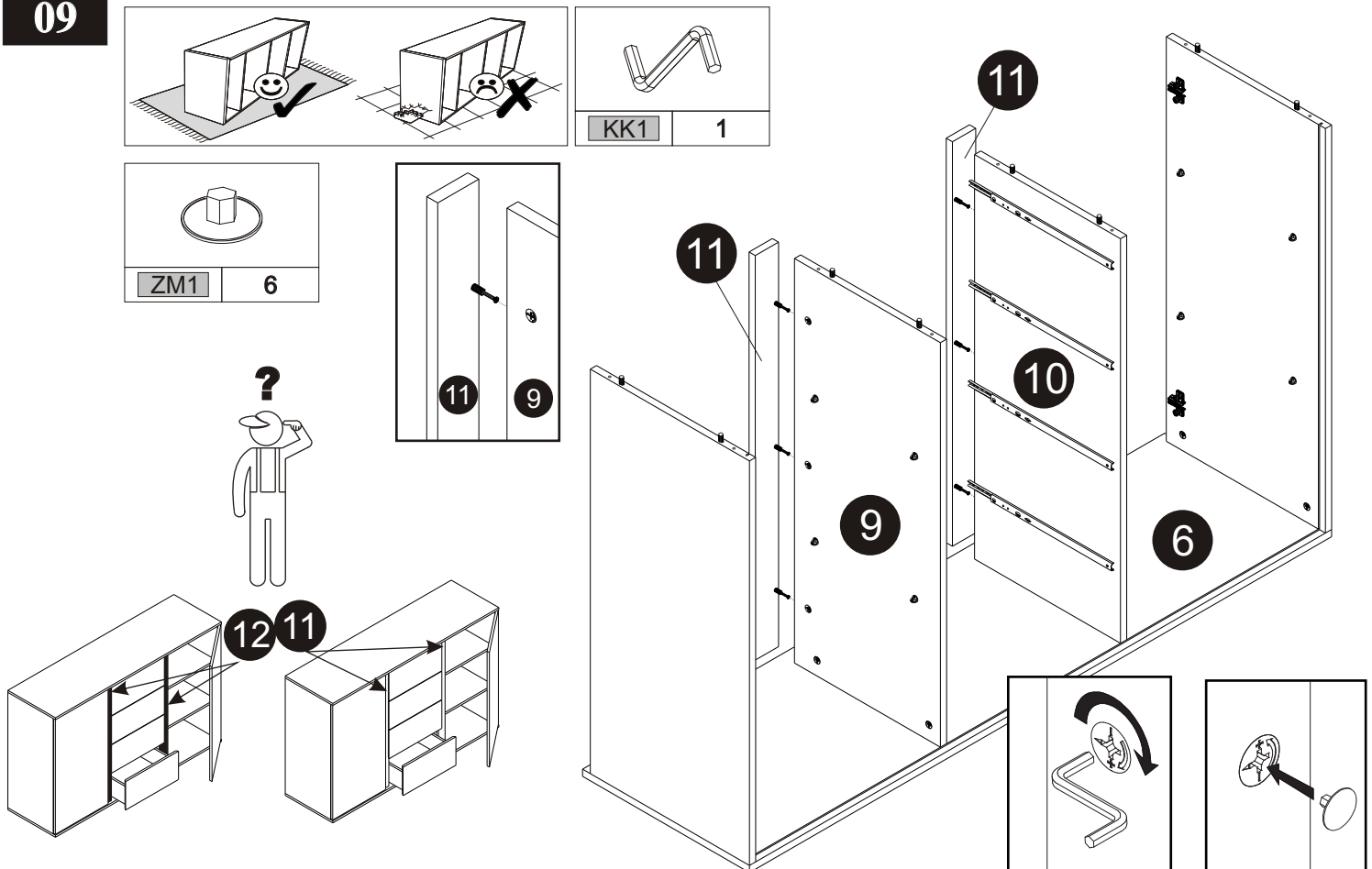




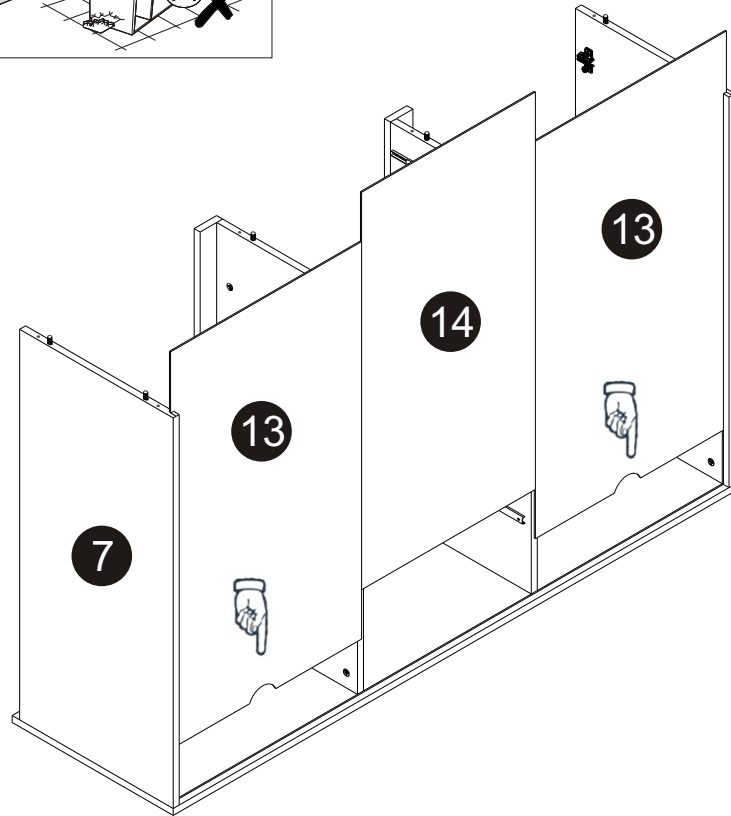
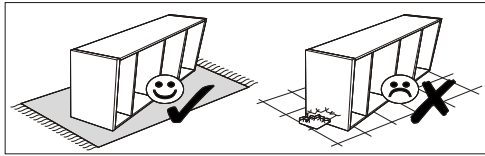
08



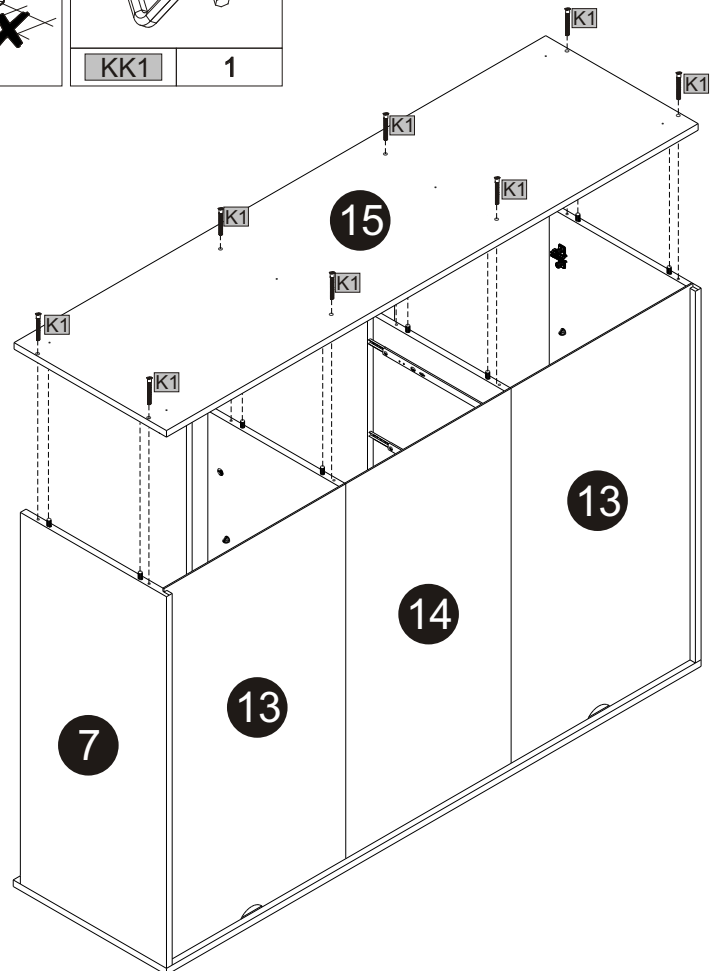
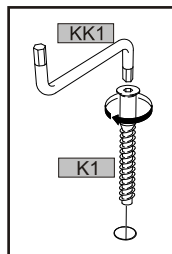
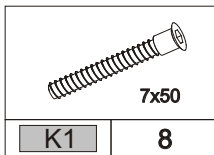
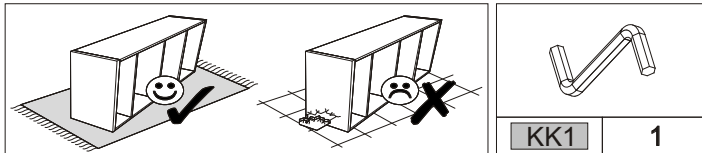
09



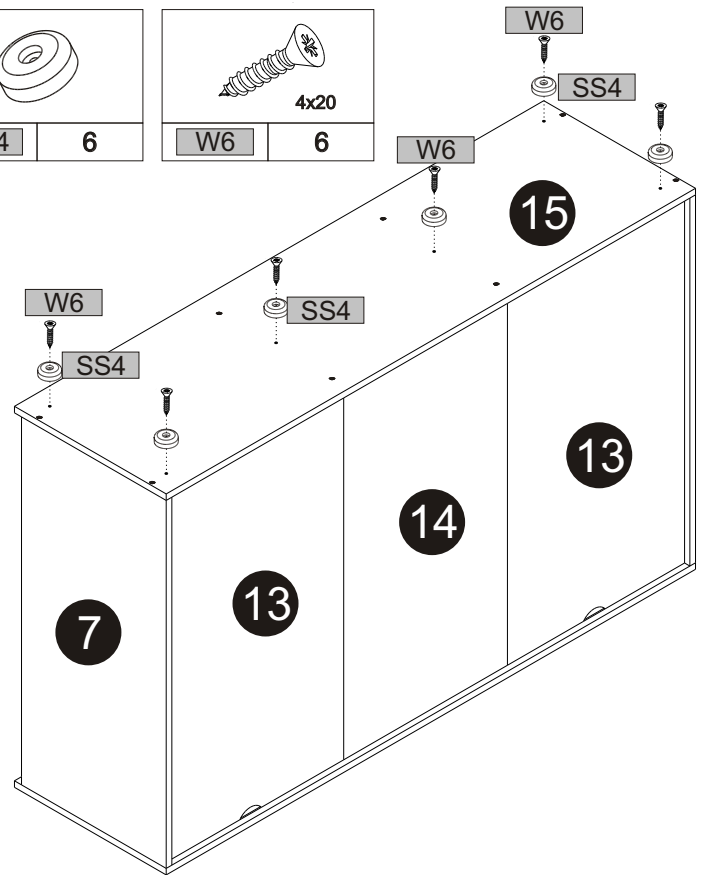
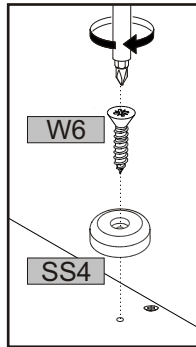
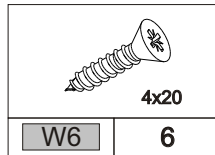
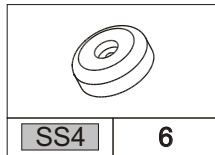
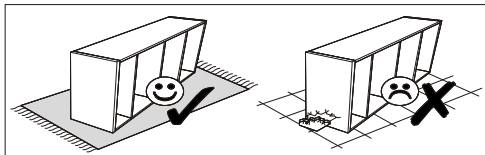
10



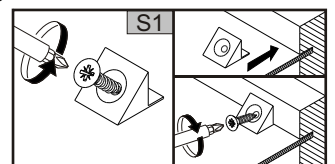
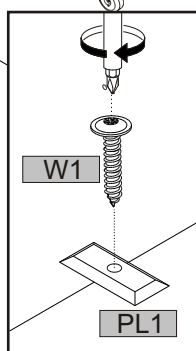
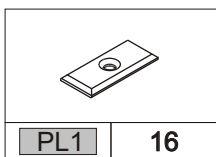
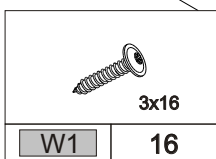
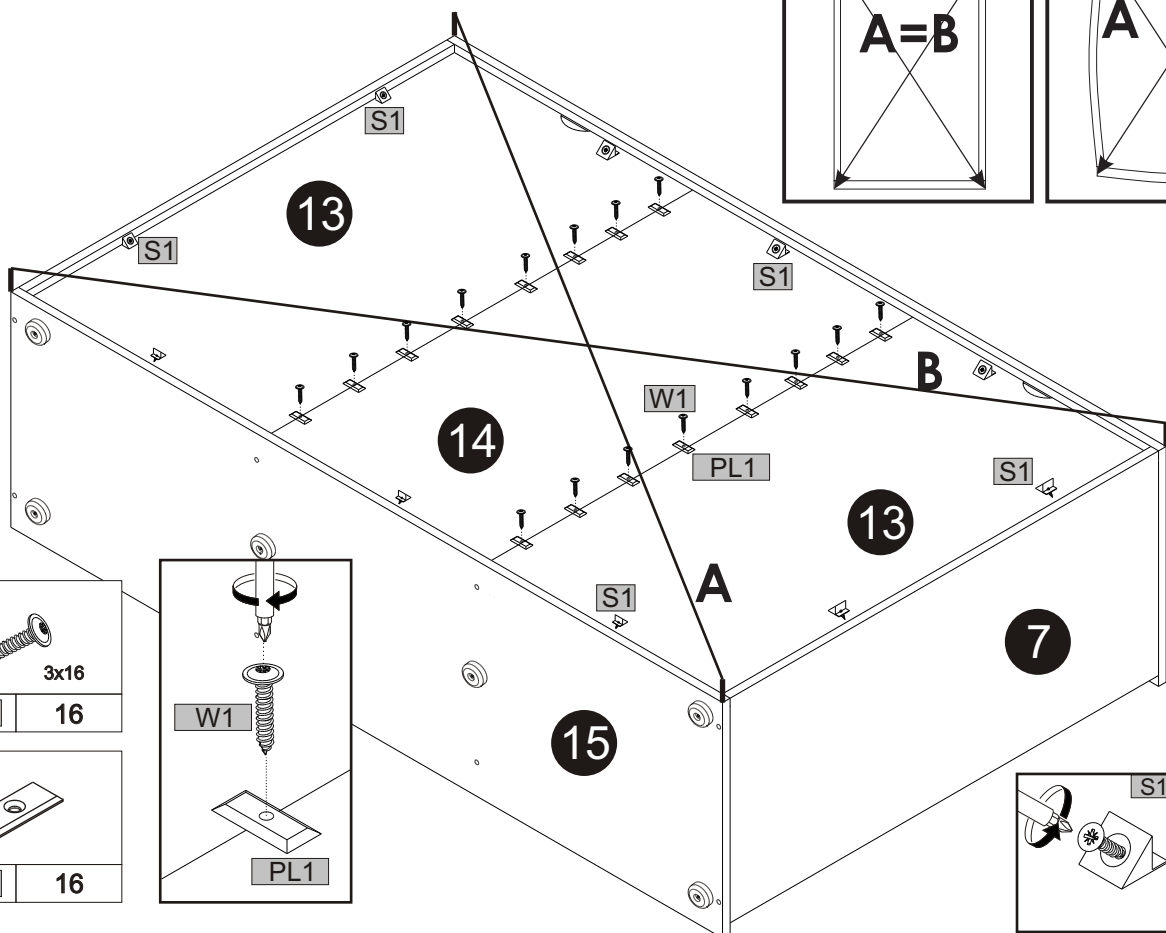
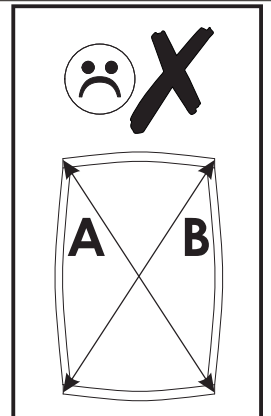
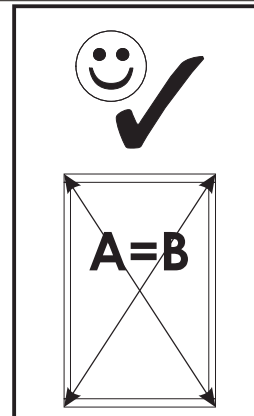
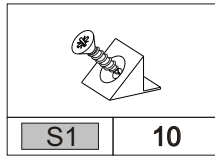
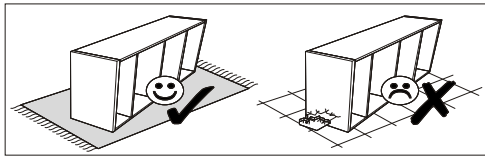
11



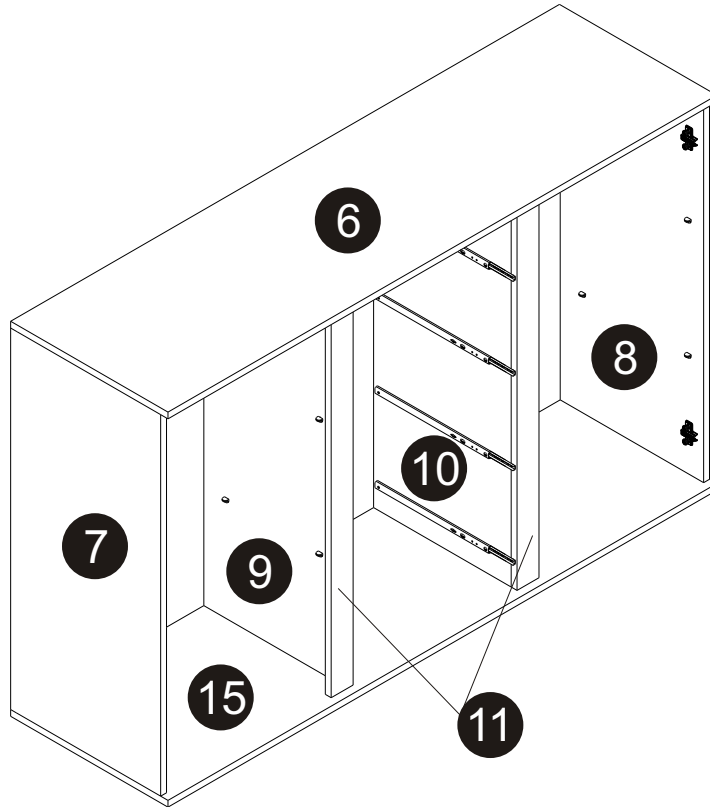
## 12



## 13

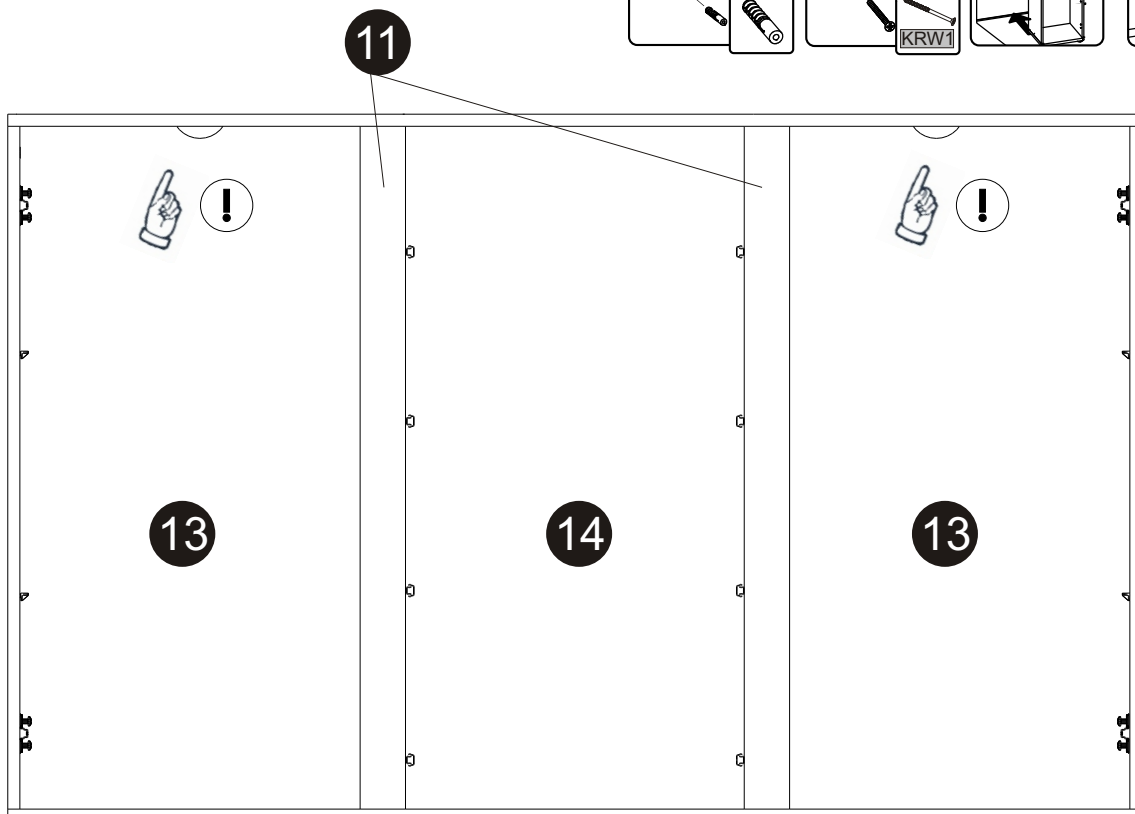
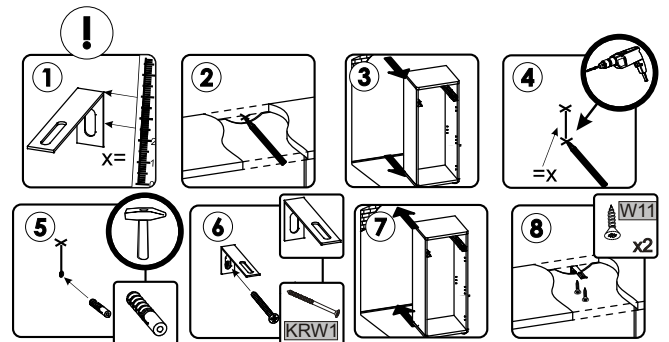


14

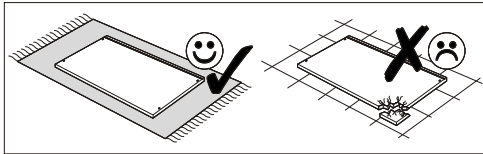


15

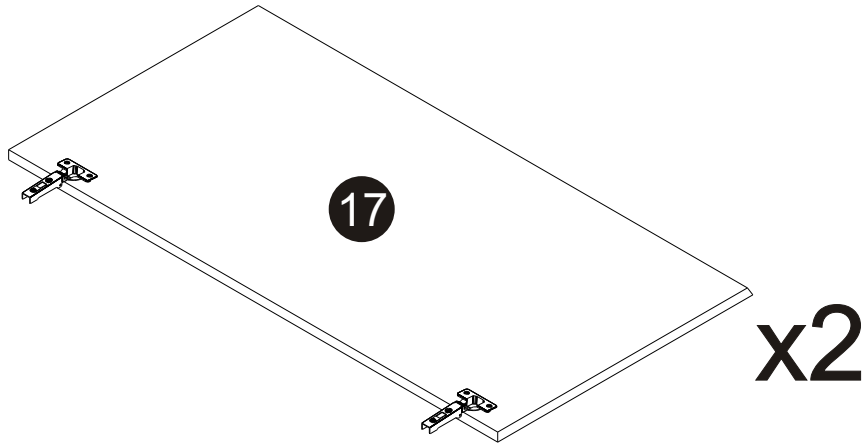
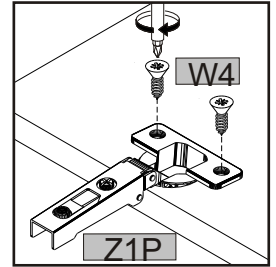
KRW1	KS1	W11
2	2	4



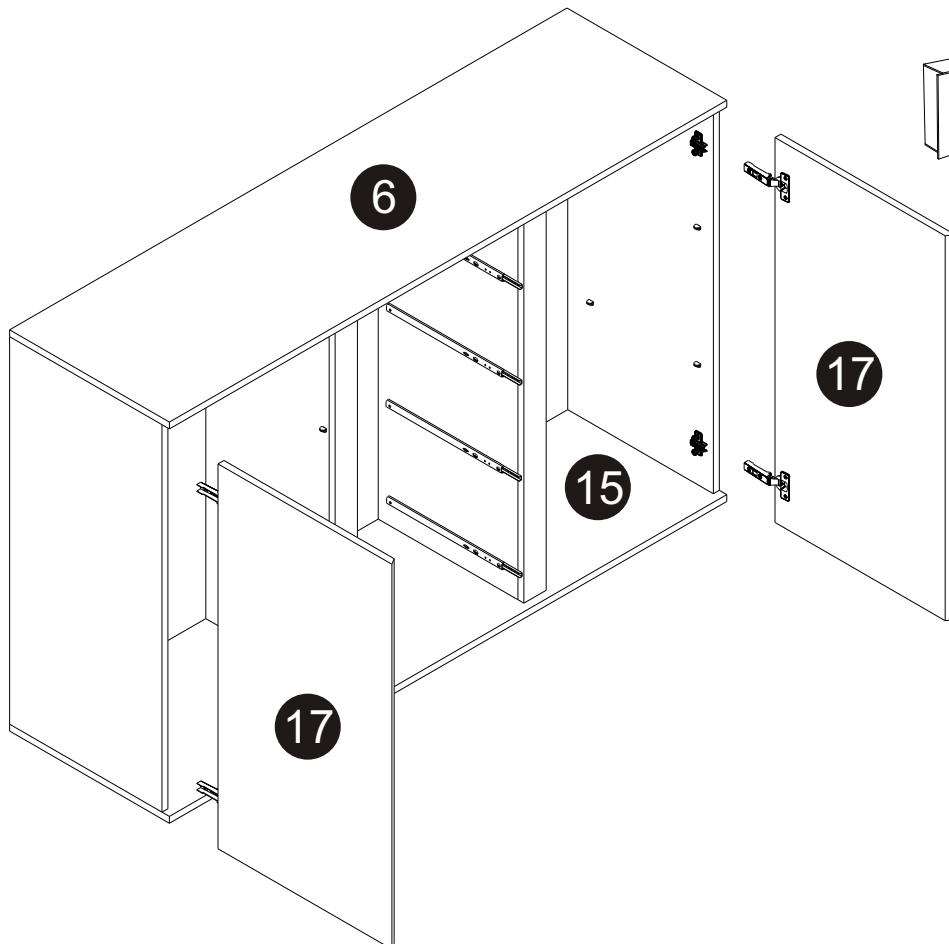
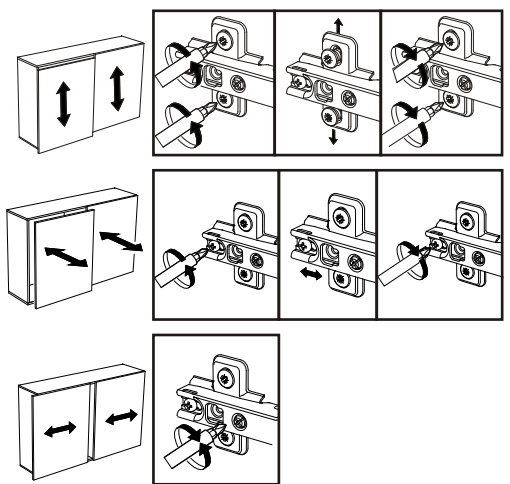
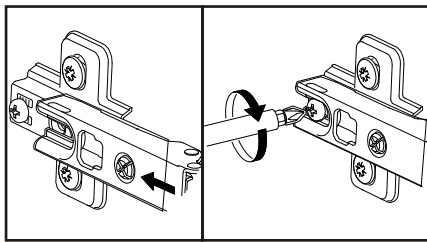
16



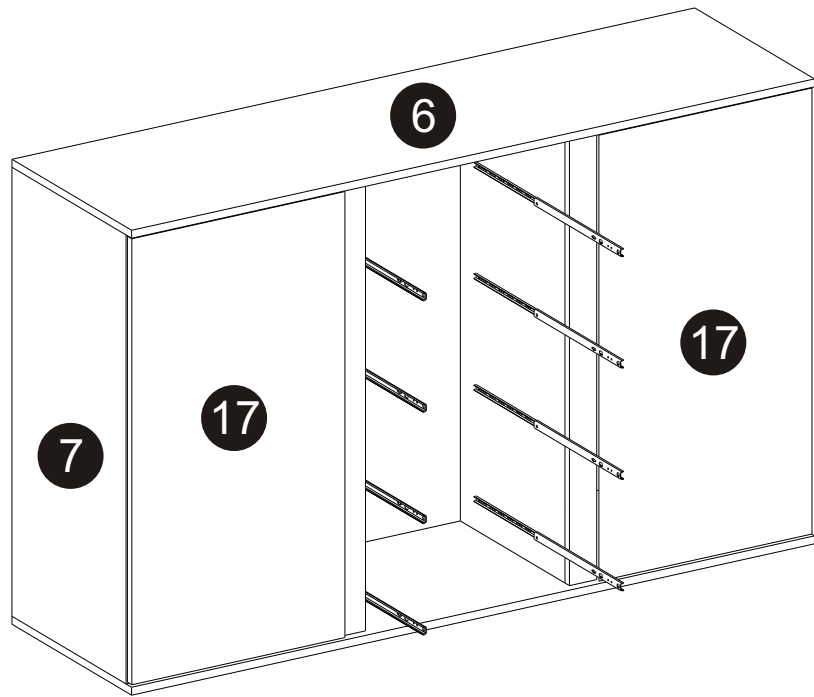
Z1P	2	W4	4



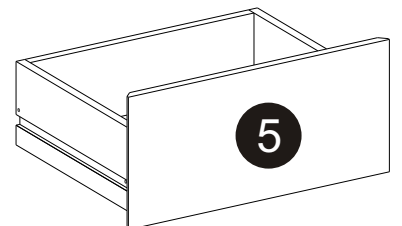
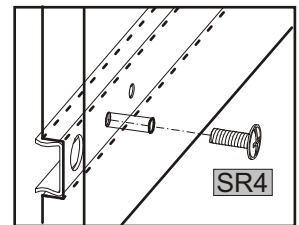
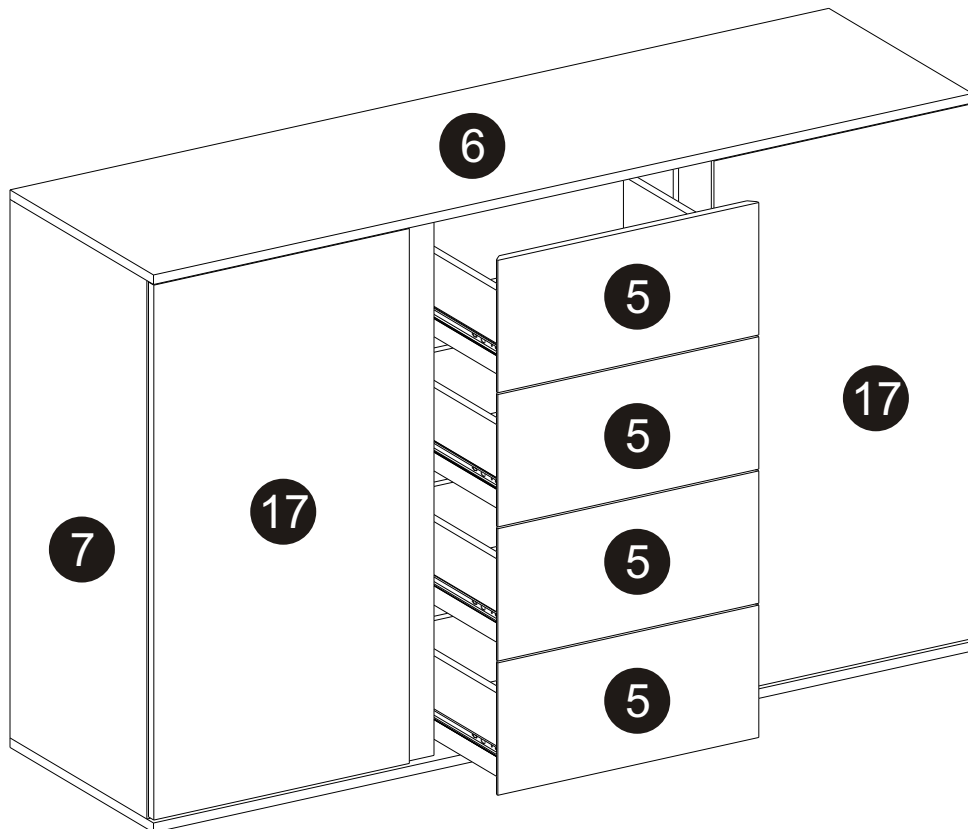
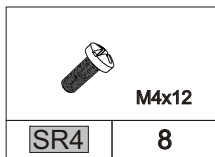
17

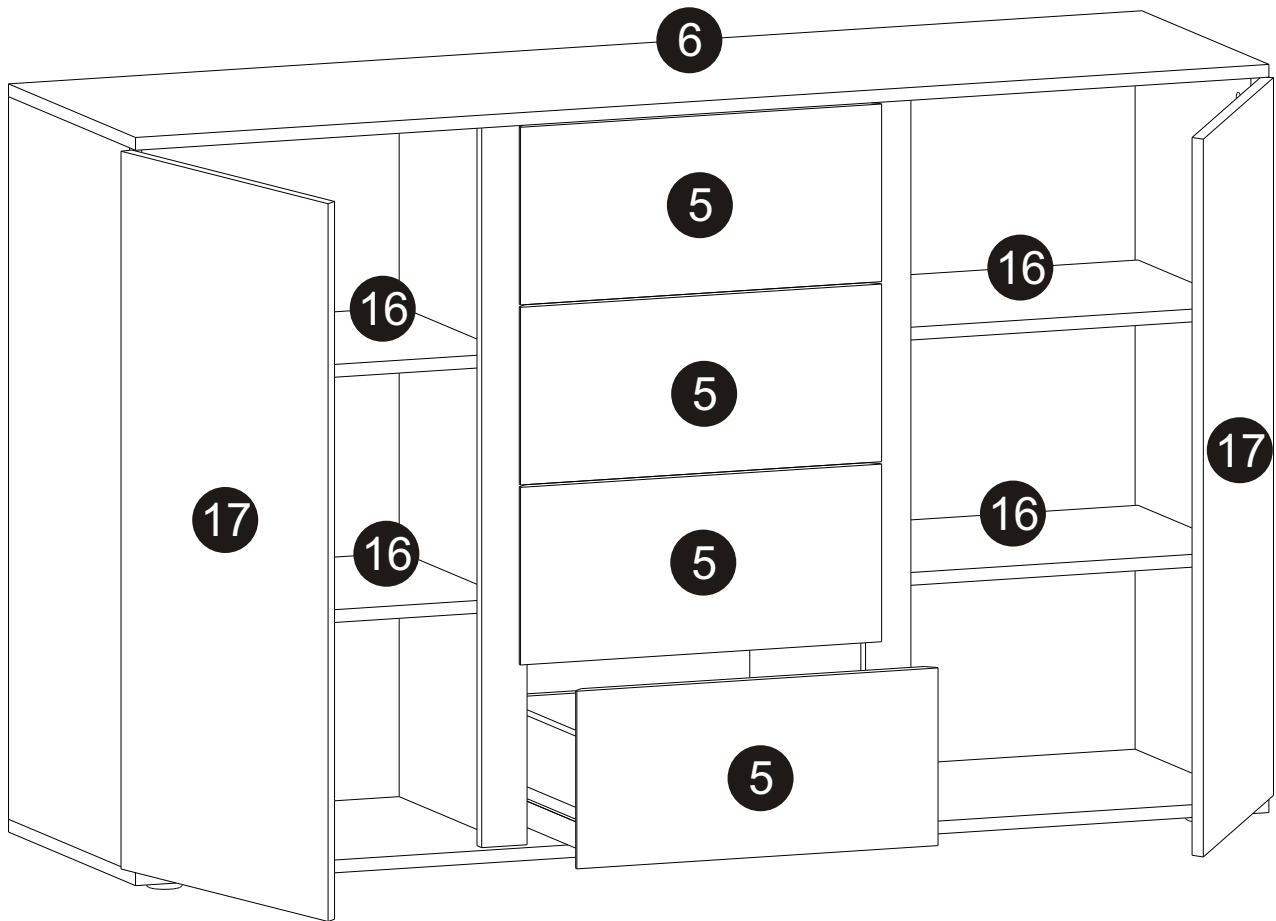
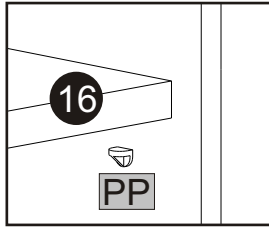


18



19





21

