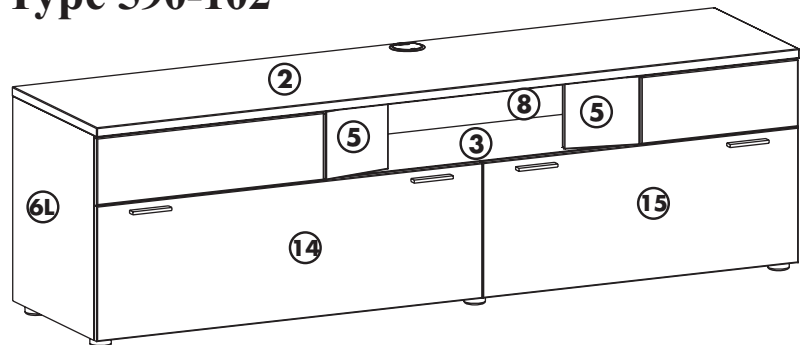
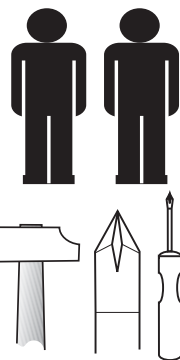


Type 590-102



Sie brauchen:
You need:



Wichtige Information!

Sehr geehrter Kunde, lesen Sie bitte vor dem Aufbauen die Montageanleitung sorgfältig durch und überprüfen Sie die Vollständigkeit und Richtigkeit der Möbelteile und Beschläge.

Sollte ein Teil fehlen oder beschädigt sein, wenden Sie sich bitte an Ihren Möbelhändler.

Nehmen Sie die Montage, konsequent nach der in der Montageanleitung angegebenen Reihenfolge vor.

Bewahren Sie die Montageanleitung im eigenen Interesse gut auf!

Nur mit einem Staubtuch oder feuchtem Lappen reinigen.

Keine scheuernde Putzmittel verwenden.

Important Information!

Dear customer, before you start please read through these instructions and make sure that all the pieces and fittings mentioned are there.

If a piece should be missing or damaged, report this to the store where you purchased this piece of furniture.

Assemble your piece of new furniture using the assembly instructions one step at a time as shown.

After assembly keep these instructions in a safe place, you may need them sometime later!

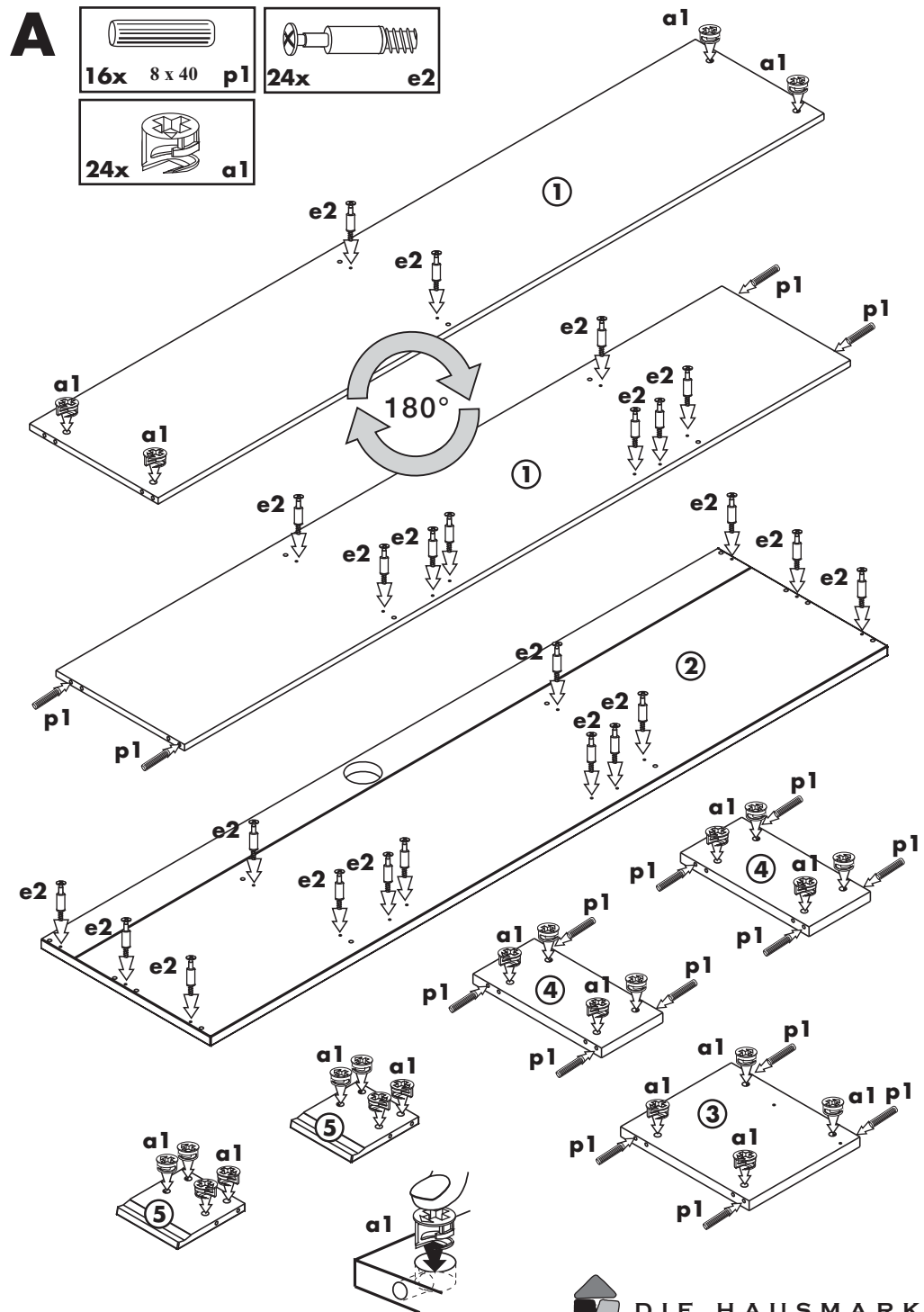
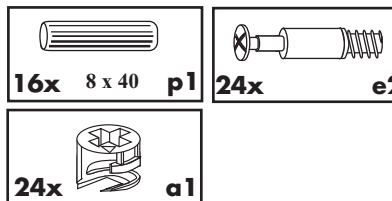
Only clean with a duster or damp cloth. Don't use strong detergents or solvents.

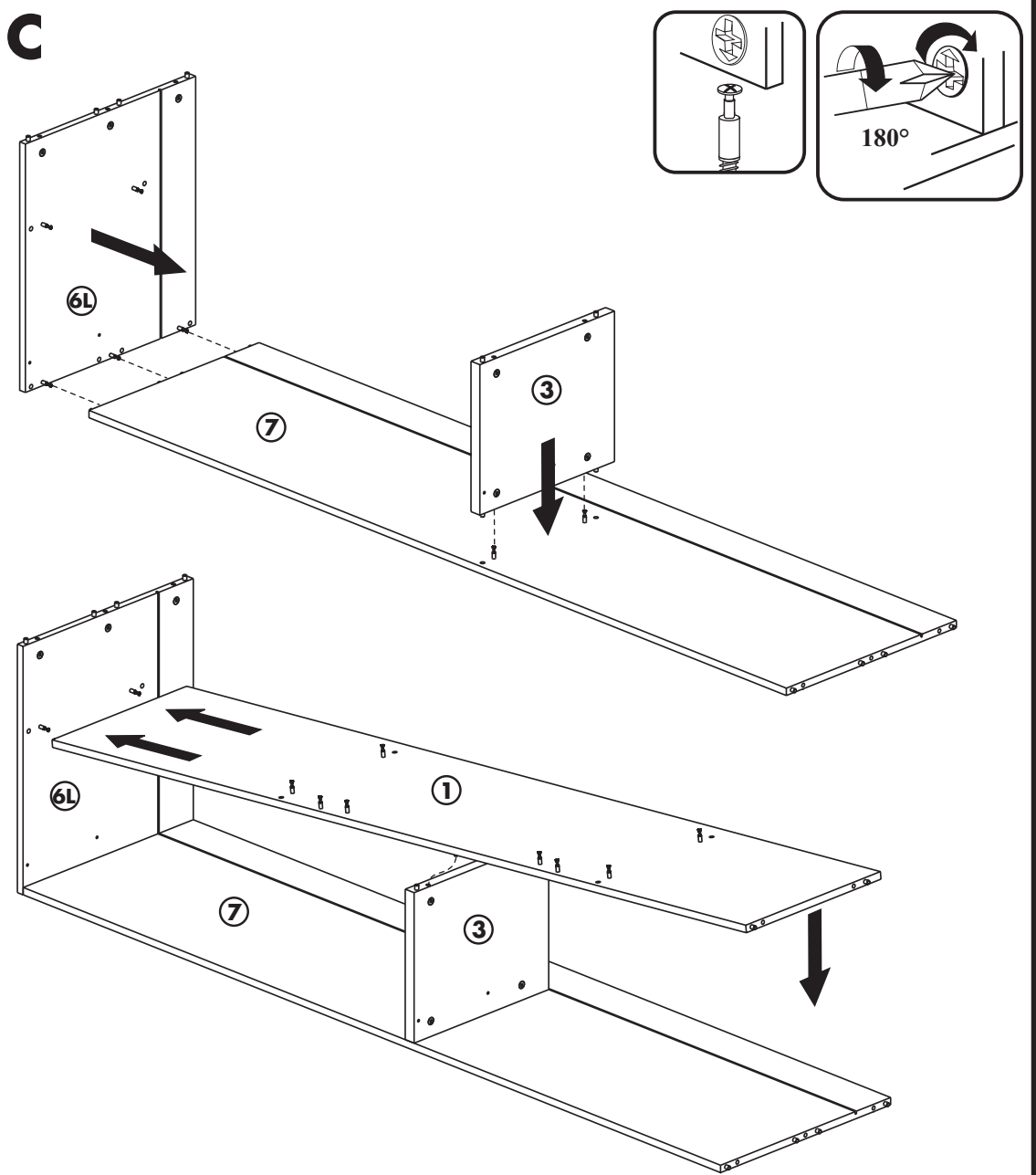
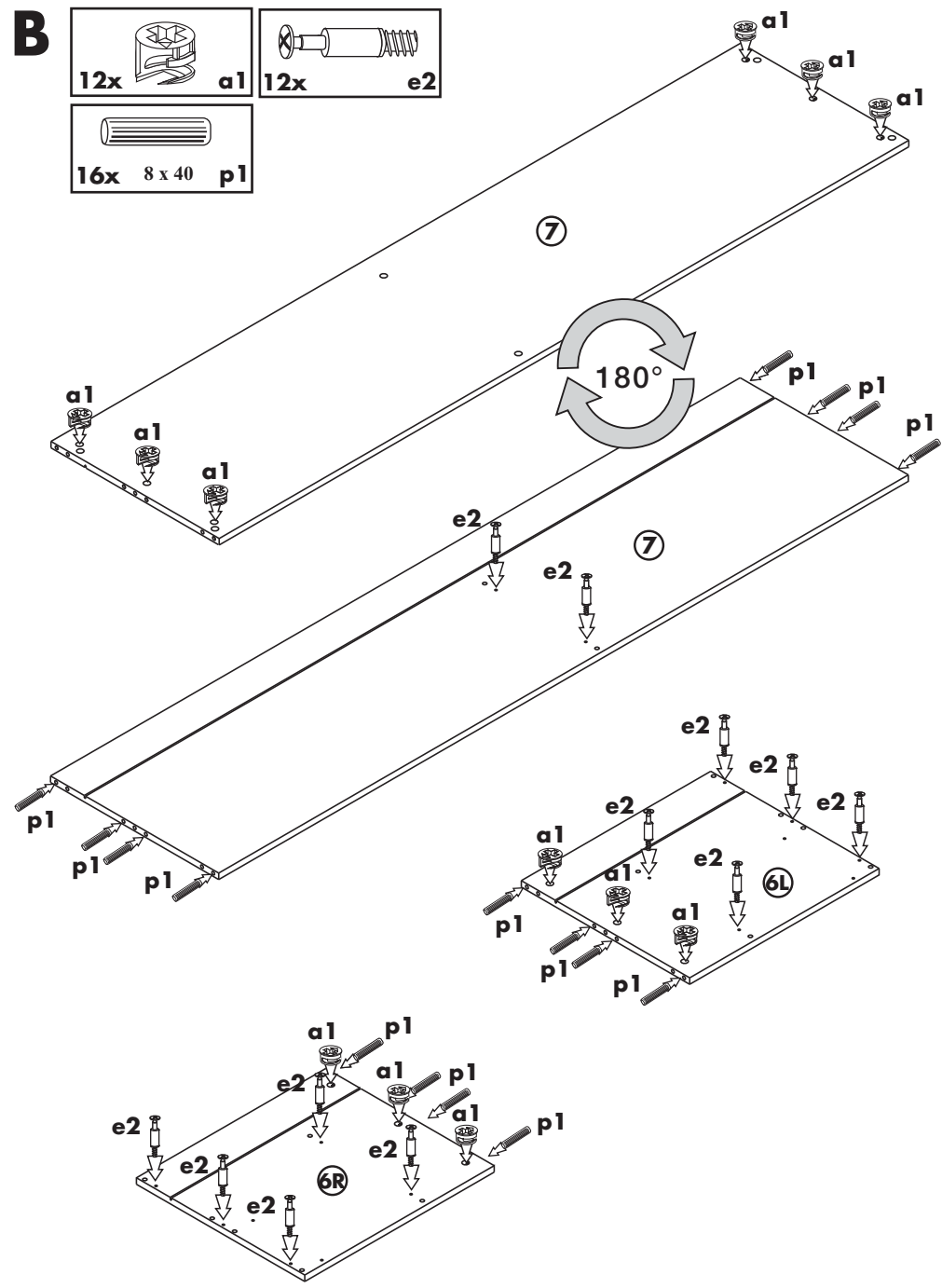
Beschlagliste Fittings

CAD und Design
Oslo 590_102 / 05.19

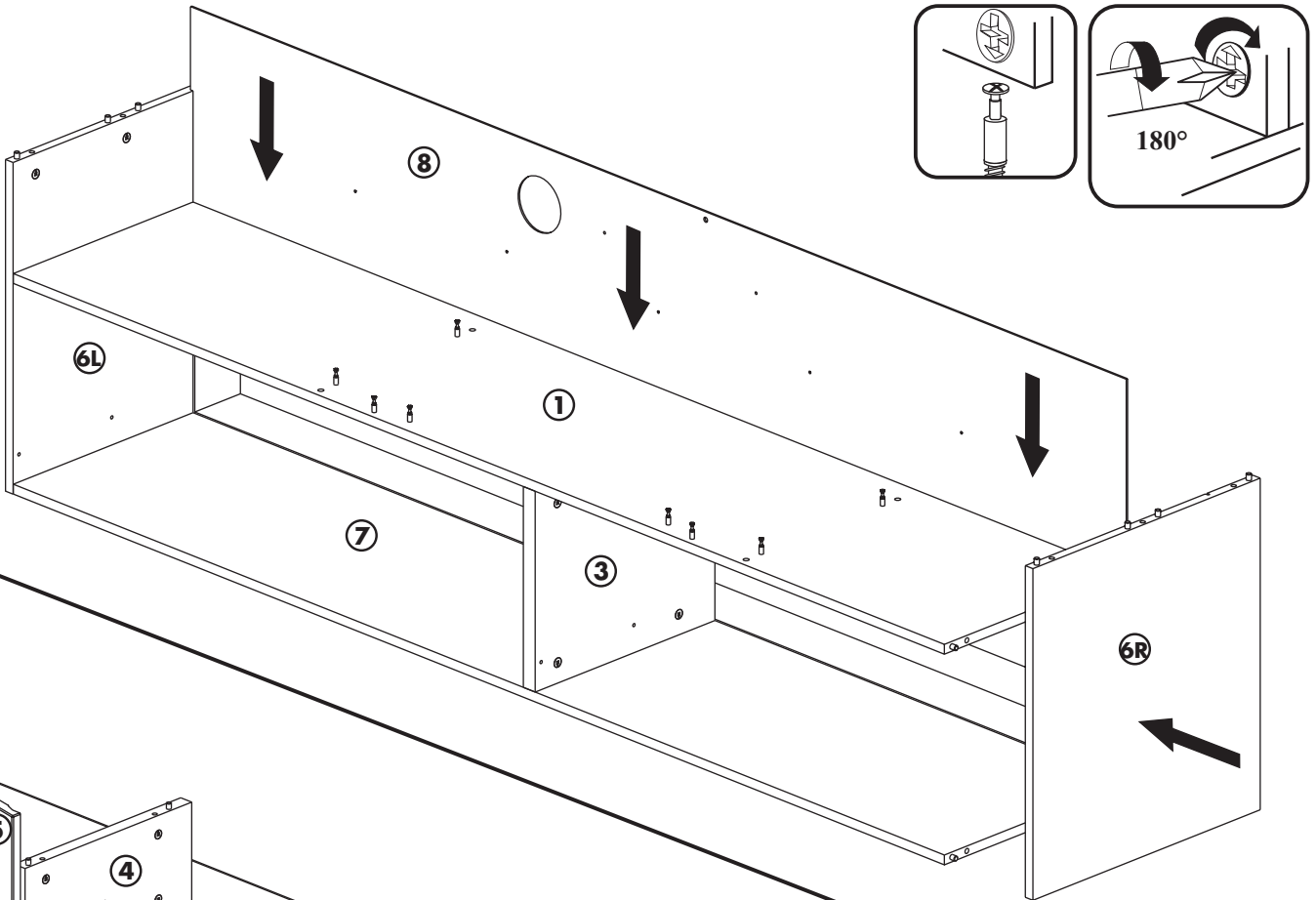
2x sl3	2x sr3	32x 8 x 40 p1	36+8x e2	1x kbs2
8x M4 x 23 gs3	7x 3,5 x 15 s32	36x a1	4x 111mm gr16	1x kbs3
16x rh	16x 3 x 20 s7	6x fo	6x fu	20x ak4
1x ak1	8x a3	1x le	8x 6,3 x 13 es4	4x 4 x 16 s4

A

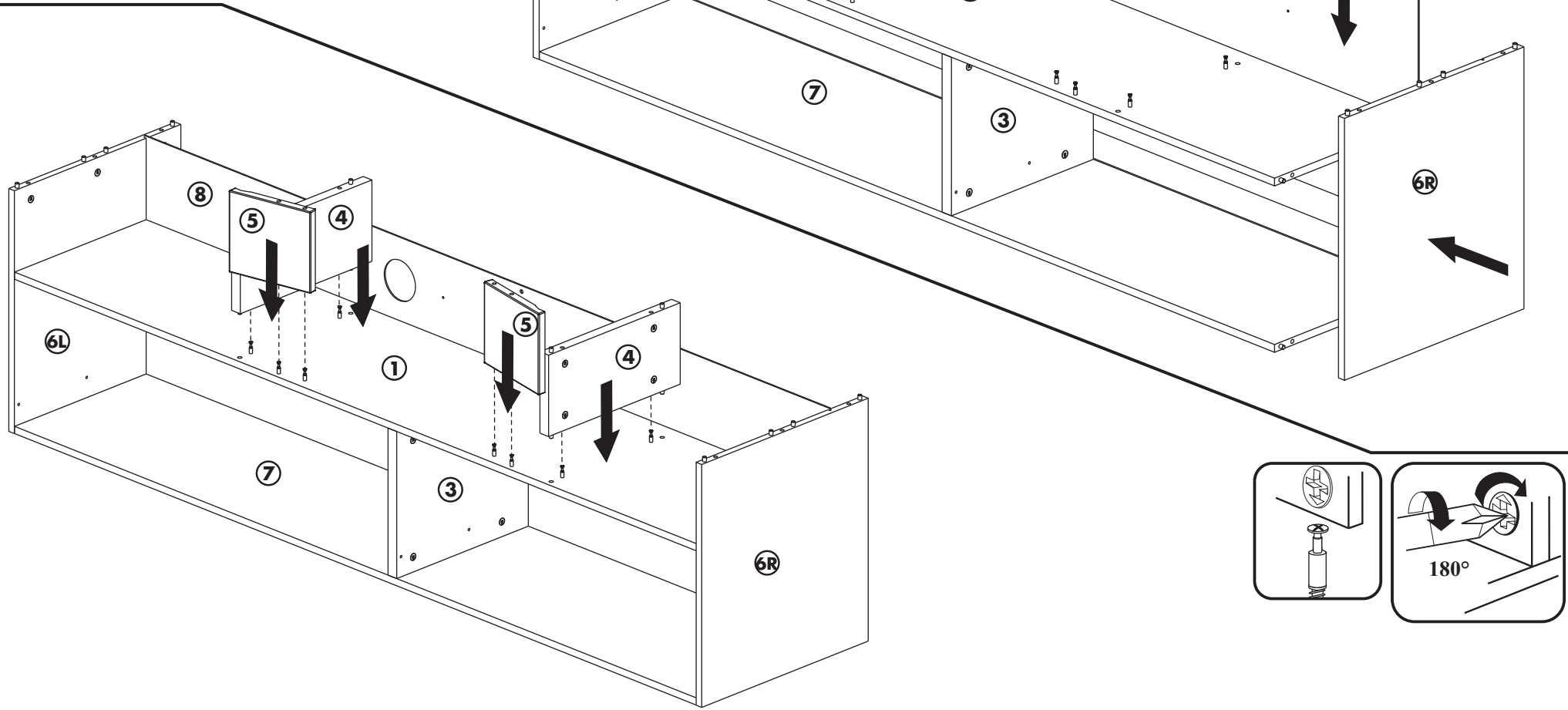




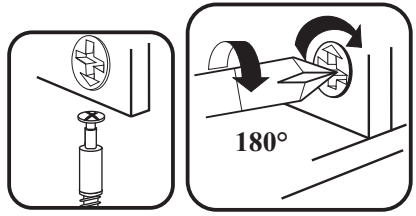
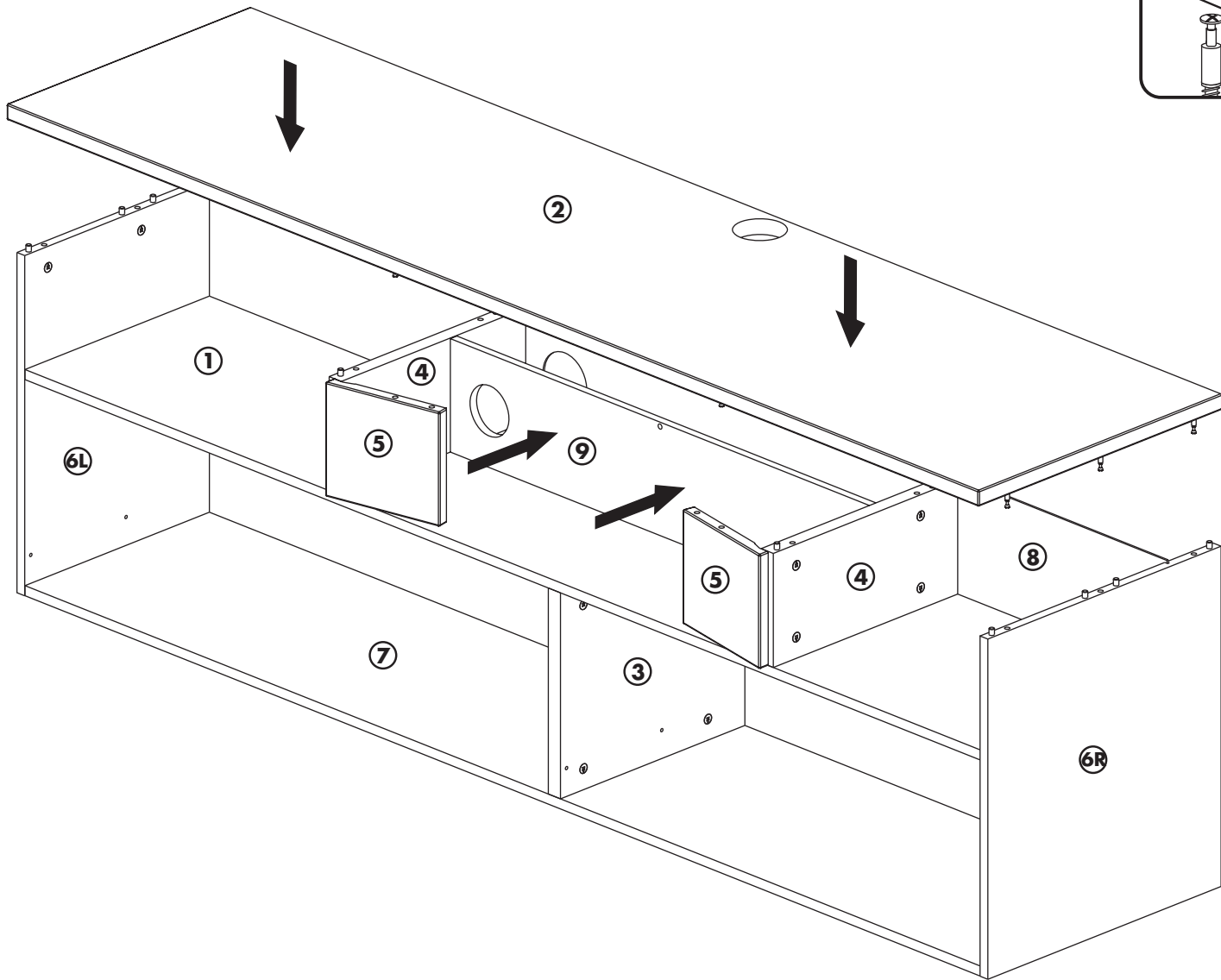
D




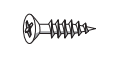
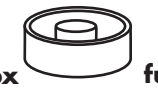
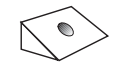

E

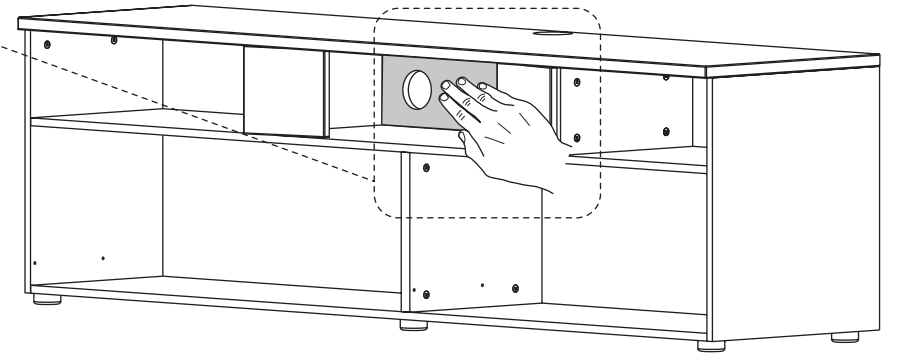
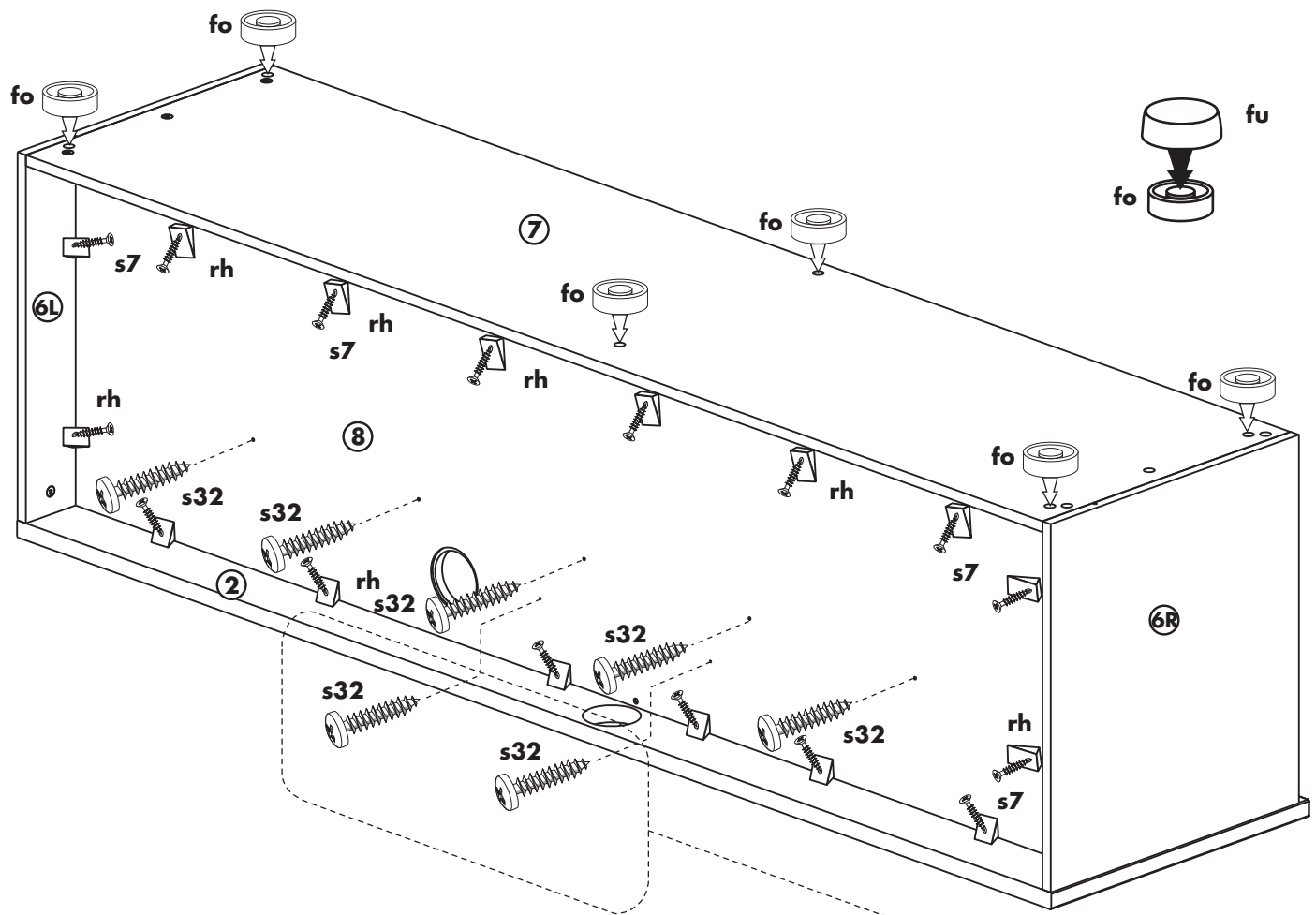


F






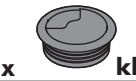


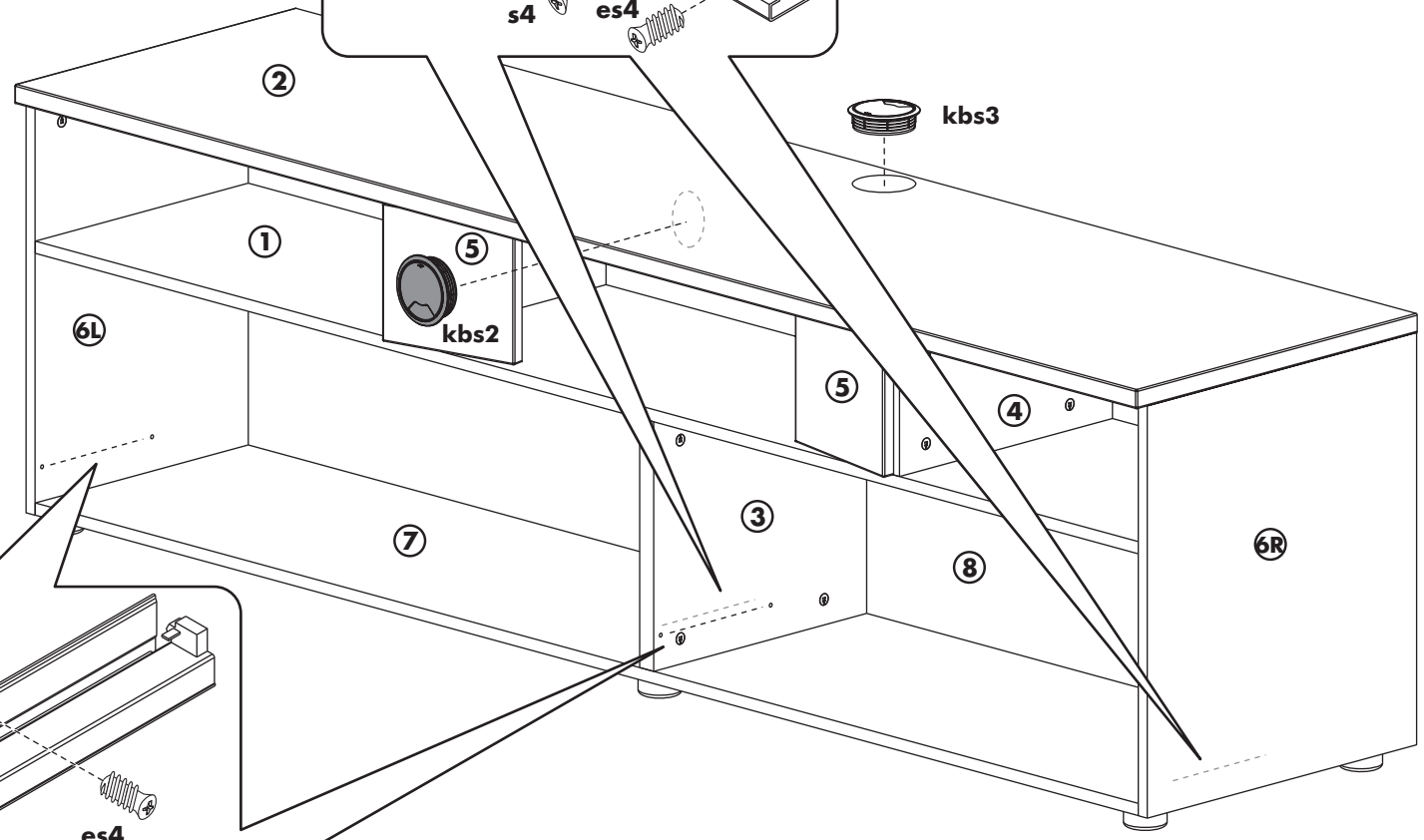
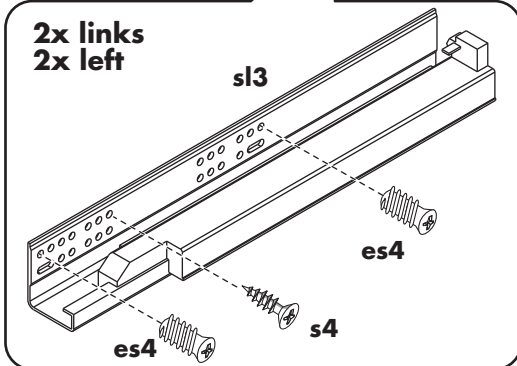
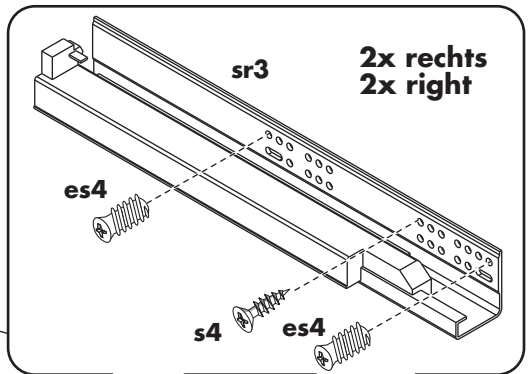
G

 7x 3,5 x 15 s32	 16x 3 x 20 s7	 6x fu
	 16x rh	 6x fo

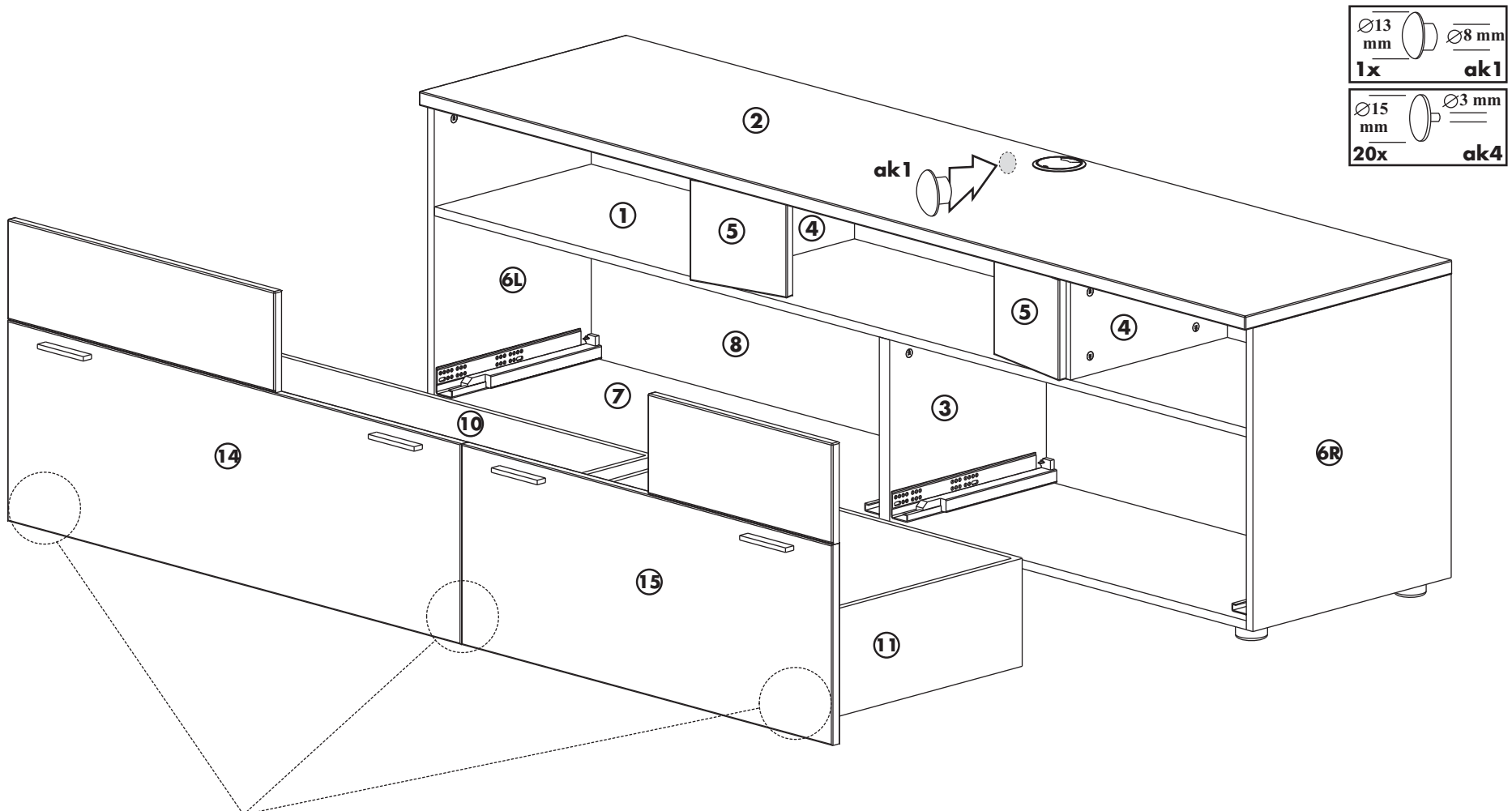


H

 8x 6,3 x 13 es4	 2x sl3	 2x sr3
 4x 4 x 16 s4	 1x kbs3	 1x kbs2



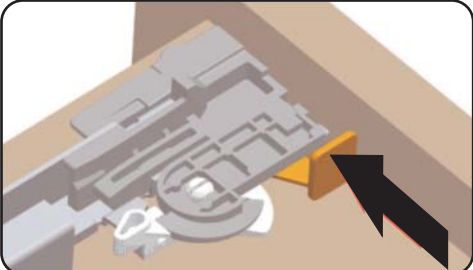
J



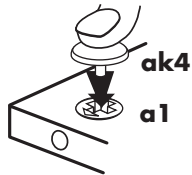
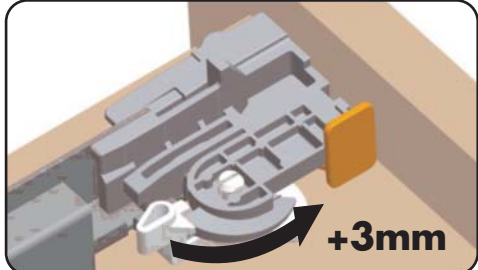
**Verriegelung
Lock**

**Höhenverstellung
Height adjustment**

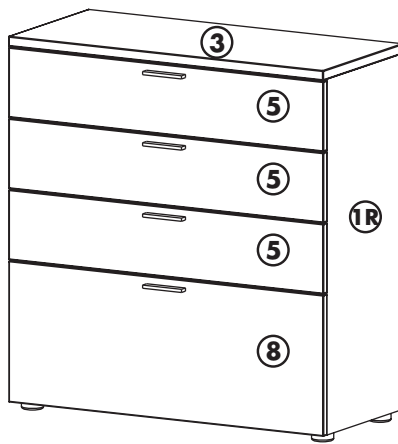
1.



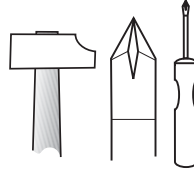
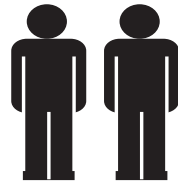
2.



Type 590-103



Sie brauchen:
You need:



Wichtige Information!

Sehr geehrter Kunde, lesen Sie bitte vor dem Aufbauen die Montageanleitung sorgfältig durch und überprüfen Sie die Vollständigkeit und Richtigkeit der Möbelteile und Beschläge.

Sollte ein Teil fehlen oder beschädigt sein, wenden Sie sich bitte an Ihren Möbelhändler.

Nehmen Sie die Montage, konsequent nach der in der Montageanleitung angegebenen Reihenfolge vor.

Bewahren Sie die Montageanleitung im eigenen Interesse gut auf!

Nur mit einem Staubtuch oder feuchtem Lappen reinigen. Keine scheuernde Putzmittel verwenden.

Important Information!

Dear customer, before you start please read through these instructions and make sure that all the pieces and fittings mentioned are there.

If a piece should be missing or damaged, report this to the store where you purchased this piece of furniture.

Assemble your piece of new furniture using the assembly instructions one step at a time as shown.

After assembly keep these instructions in a safe place, you may need them sometime later!

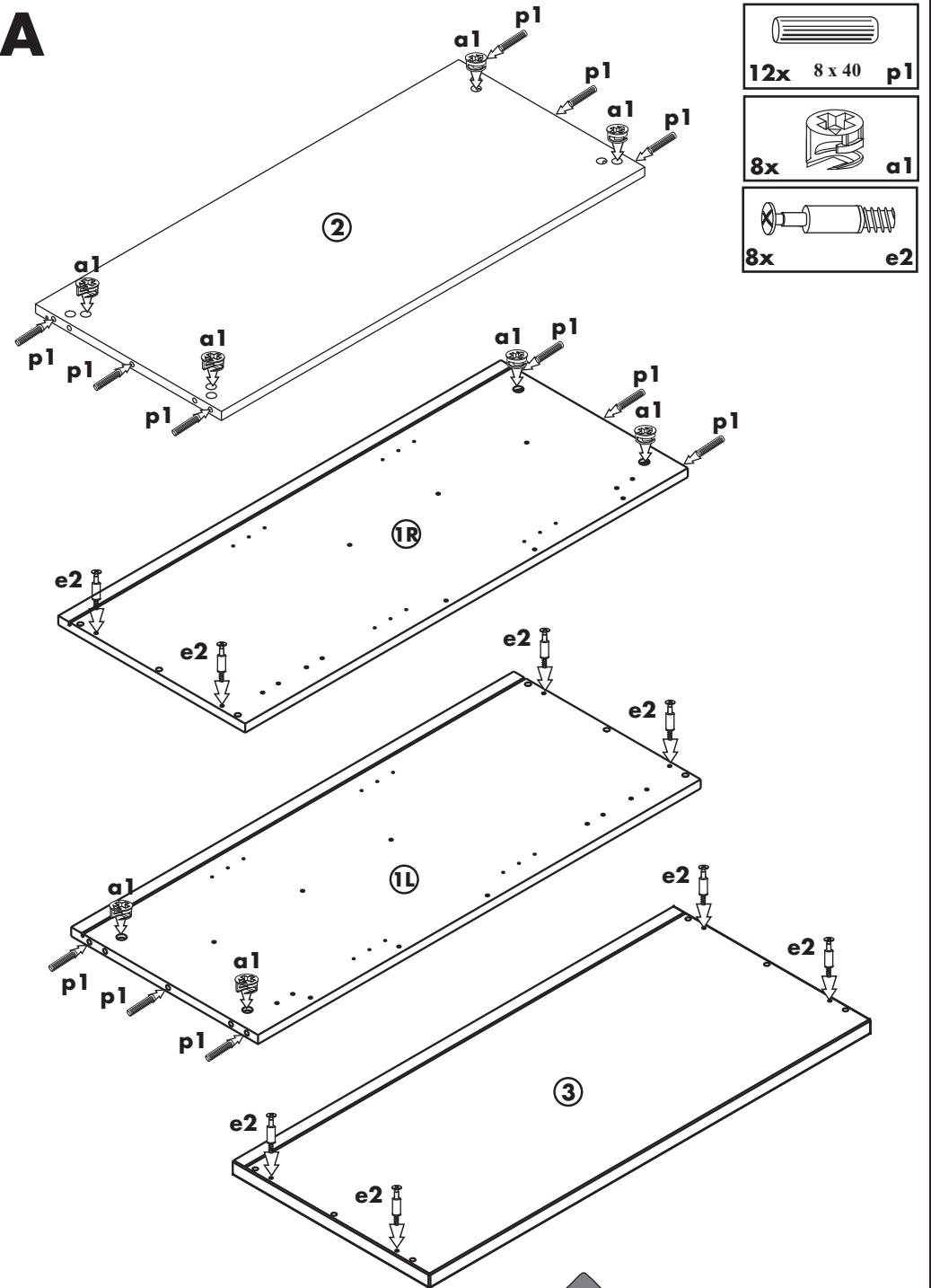
Only clean with a duster or damp cloth. Don't use strong detergents or solvents.

Beschlagliste Fittings

CAD und Design
Date: 590_103/03.19

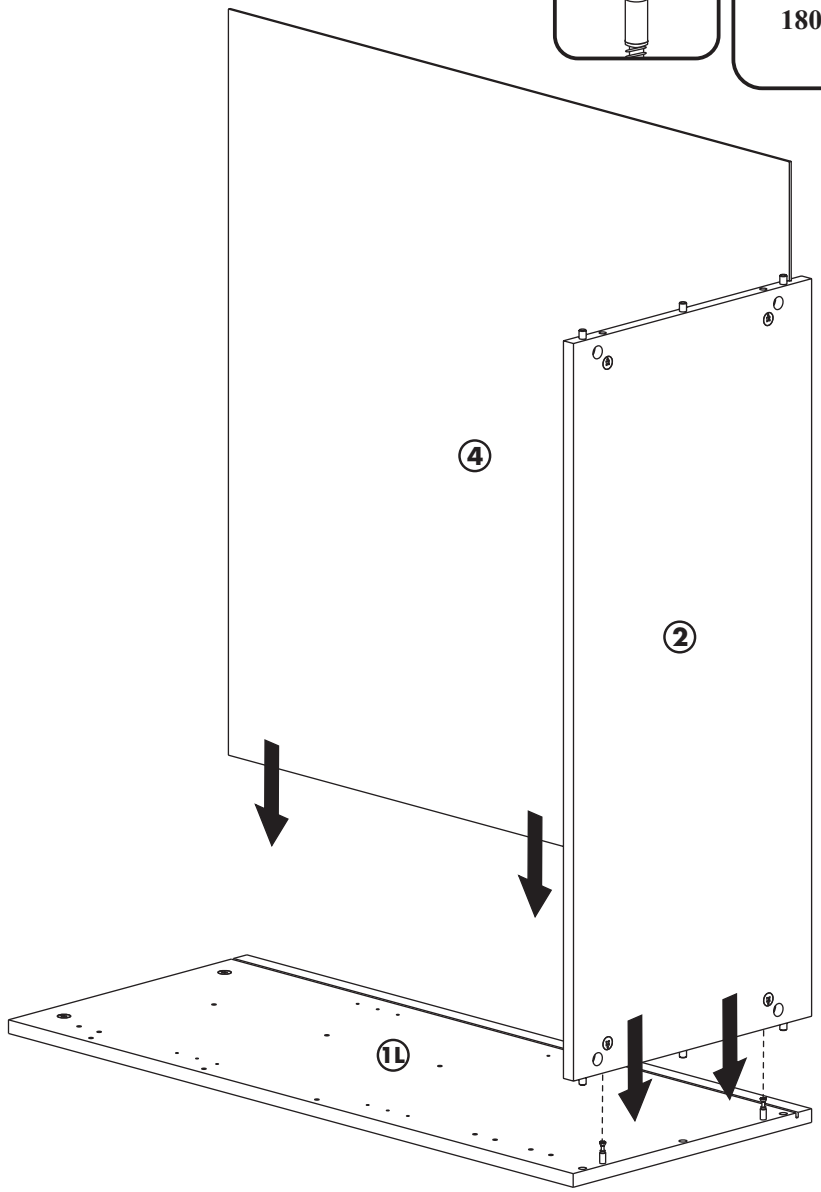
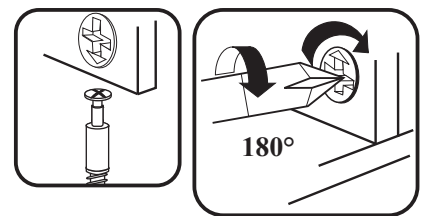
2x 5 x 100 s28	2x wd	8x 8 mm / 5 mm ak	2x 3,5 x 15 s5	2x D 3mm c2
8x a1	4x 15 mm / 3 mm ak4	8+6x e2	12x 8 x 40 p1	4x 111mm gr16
16x rh	16x 3 x 20 s7	1x LEIM le	12x 6,3 x 13 es4	8x M4 x 23 gs3
4x fo	4x fu	10x 4 x 16 s4	3x sl3	3x sr3
2x bk2b	2x bk2	2x bk2a	2x D 3mm d6	6x 13 mm a3

A

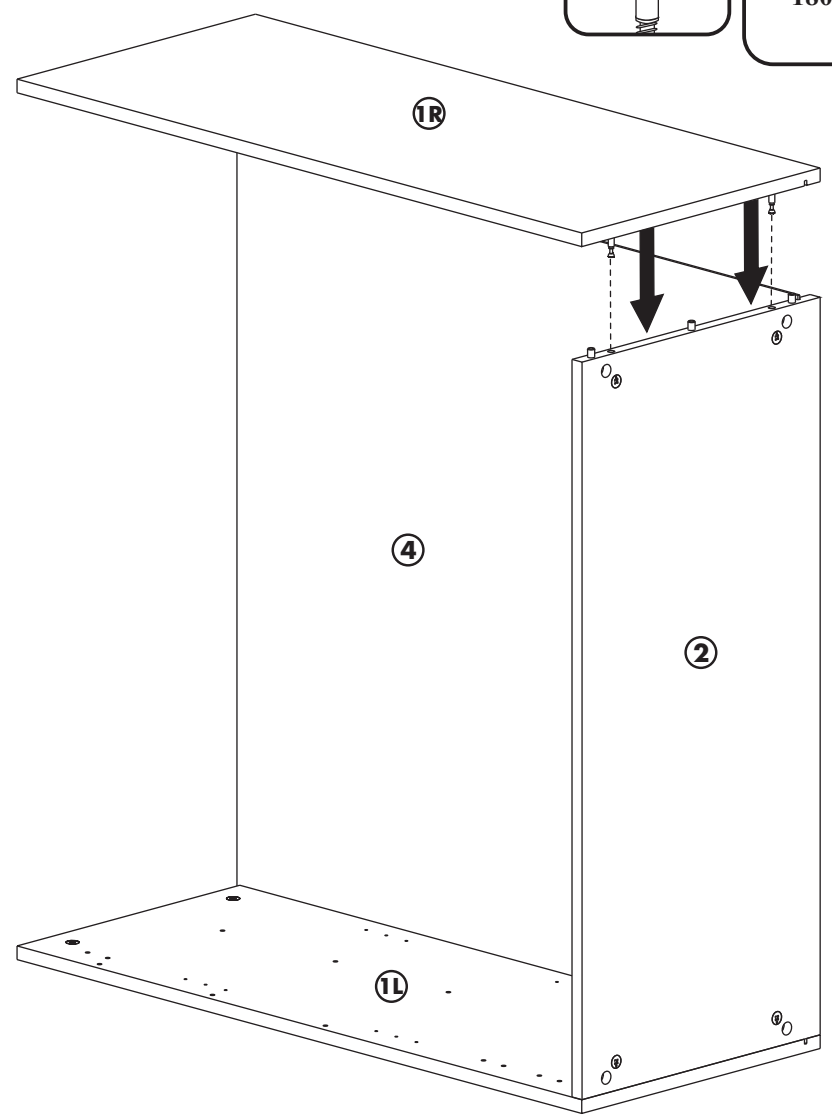
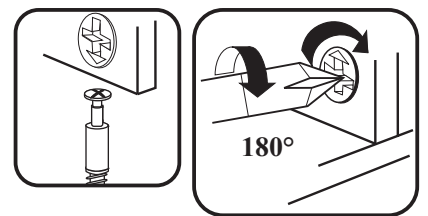


12x 8 x 40 p1
8x a1
8x e2

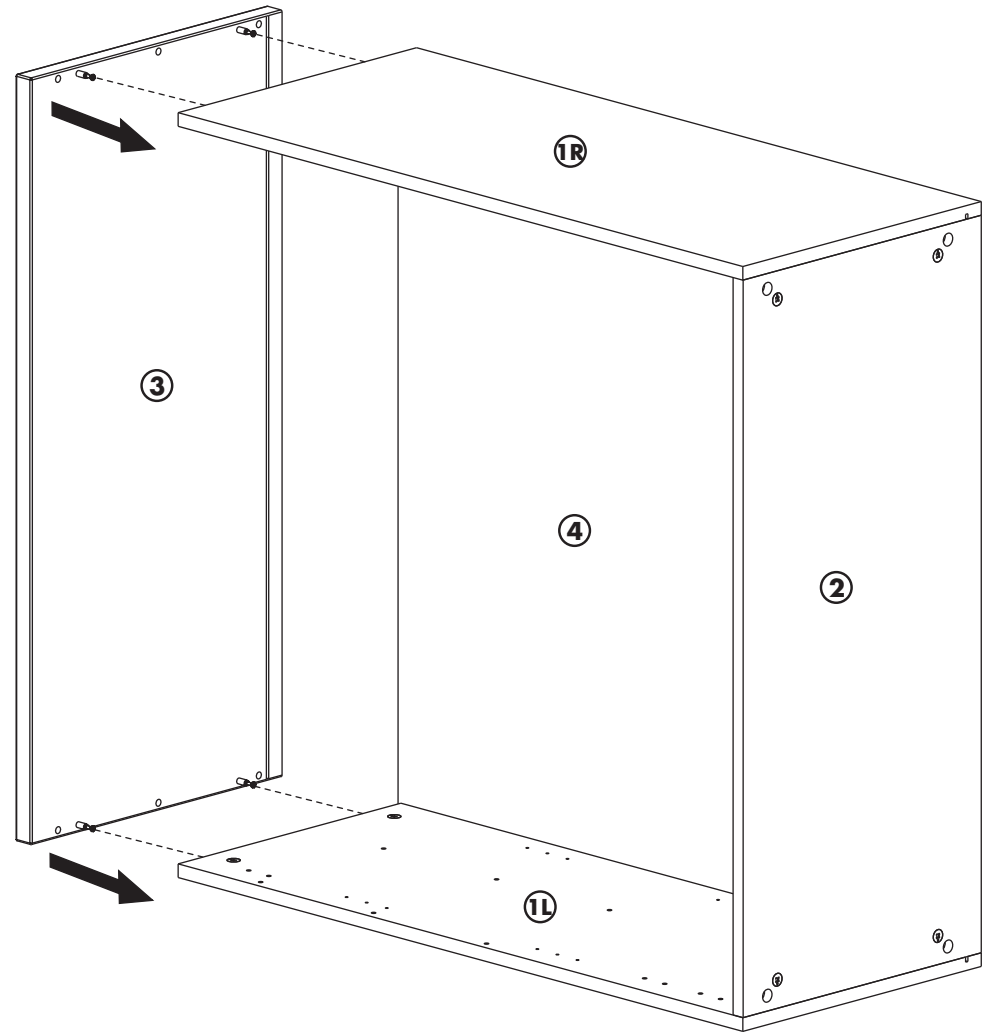
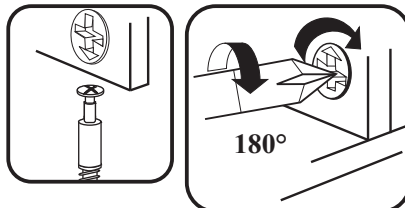
B




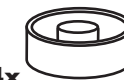
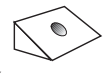

C

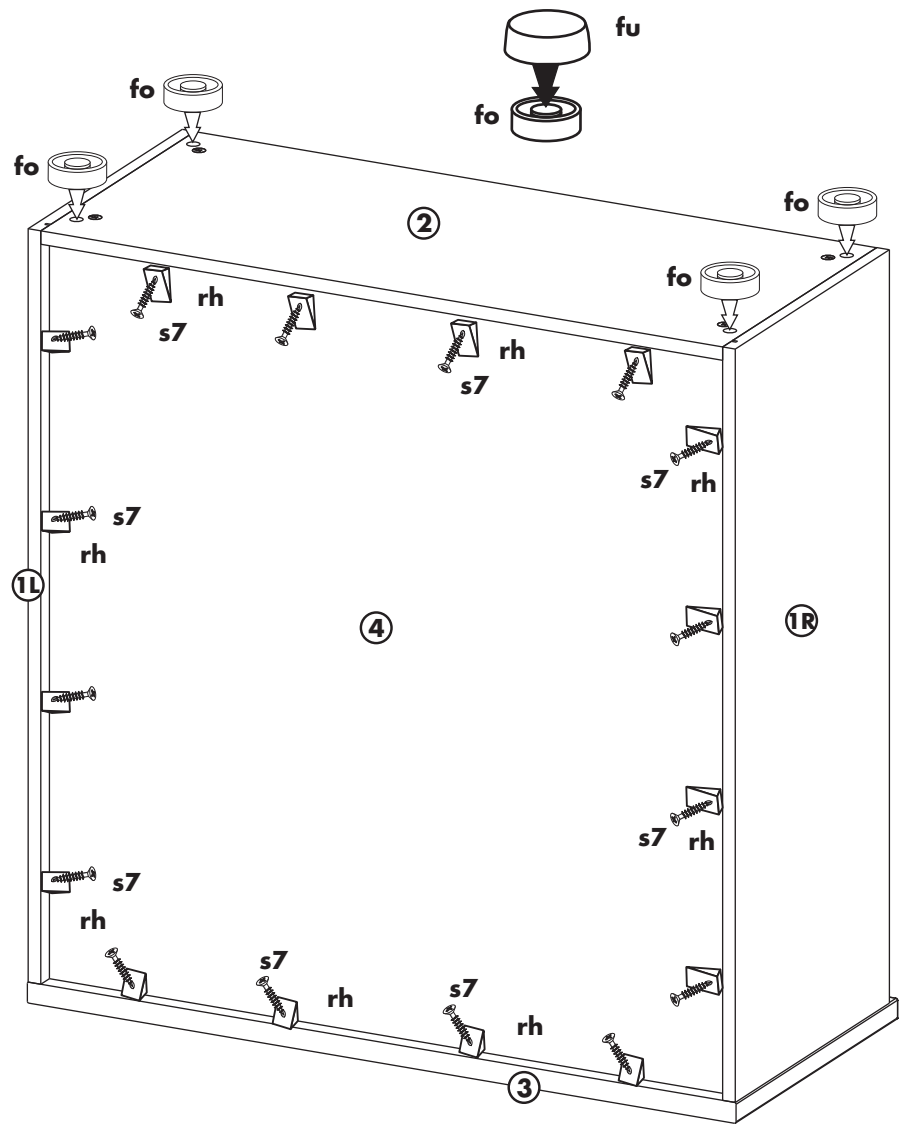


D

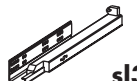



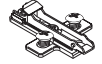


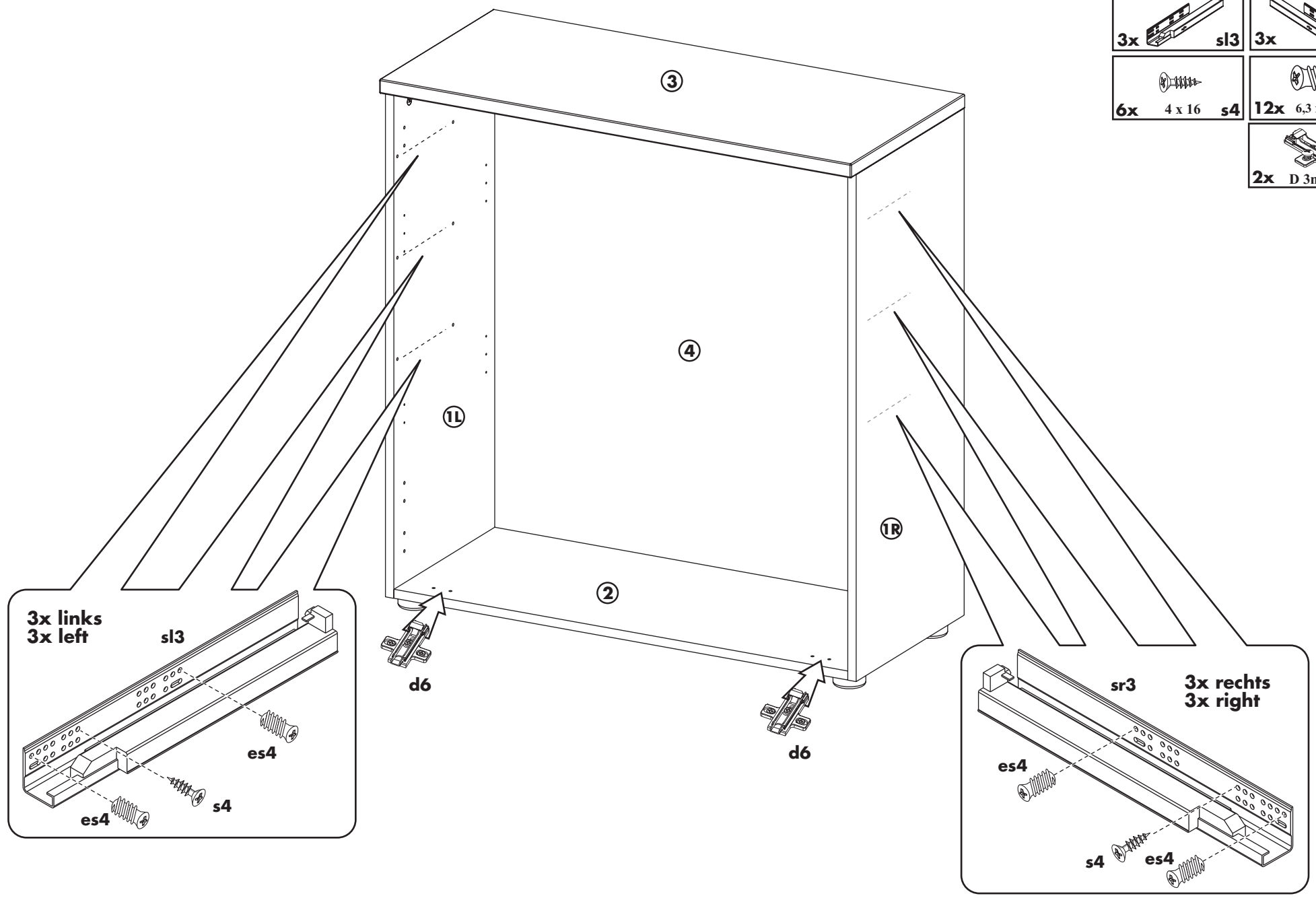
E

- 4x  fo
- 4x  fu
- 16x  rh
- 16x 3 x 20  s7

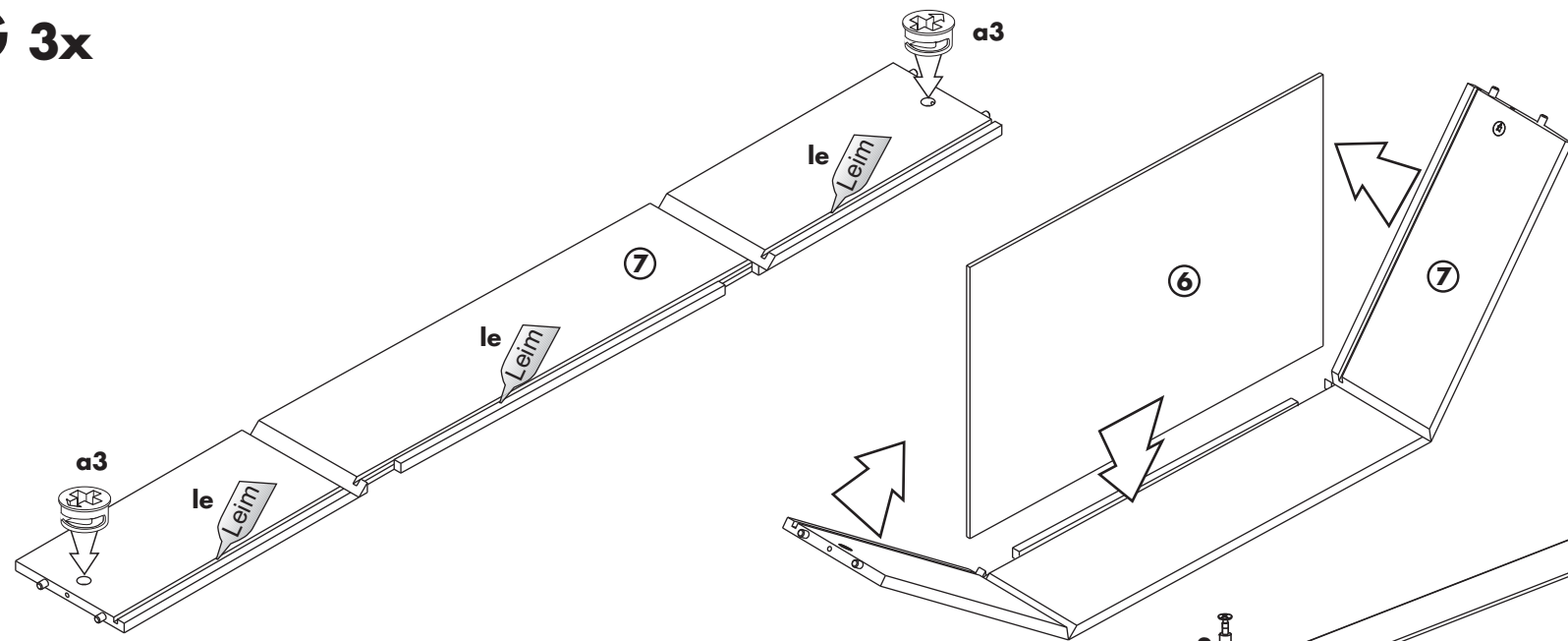


F

3x  sl3	3x  sr3
6x  4 x 16 s4	12x  6,3 x 13 es4
2x  D 3mm d6	

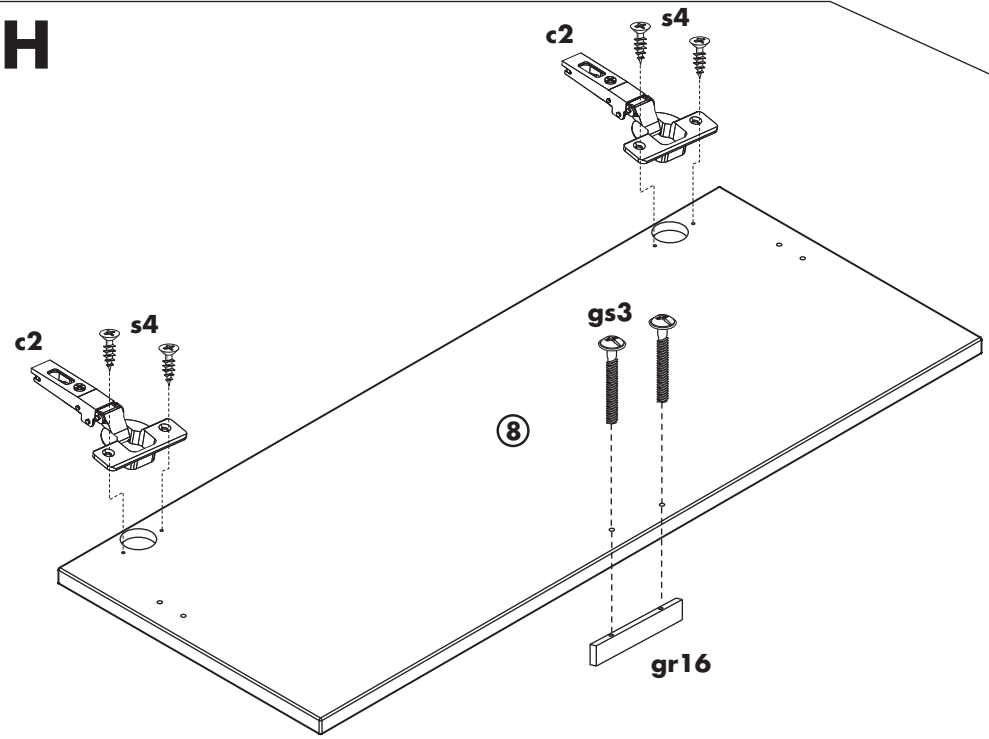


G 3x

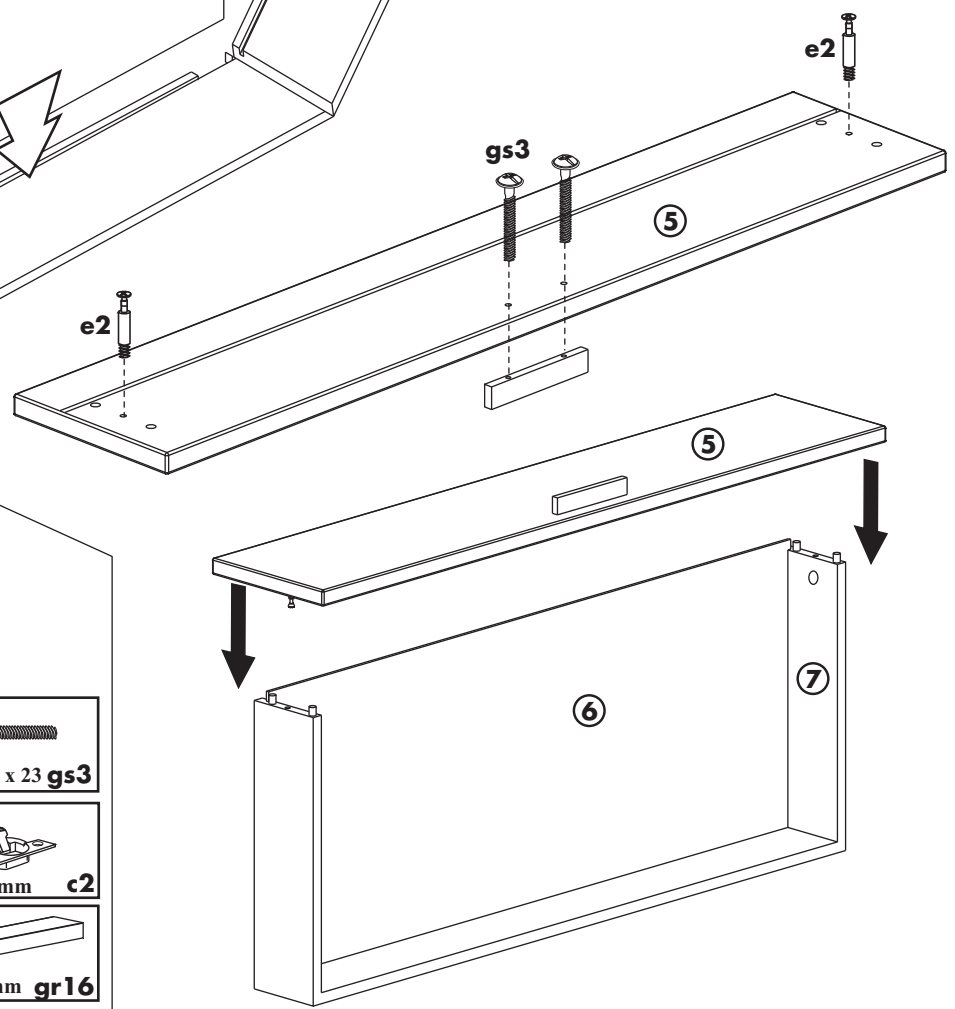


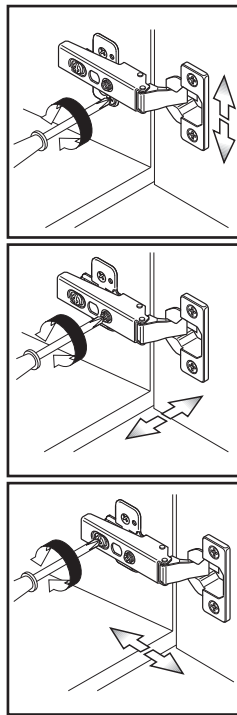
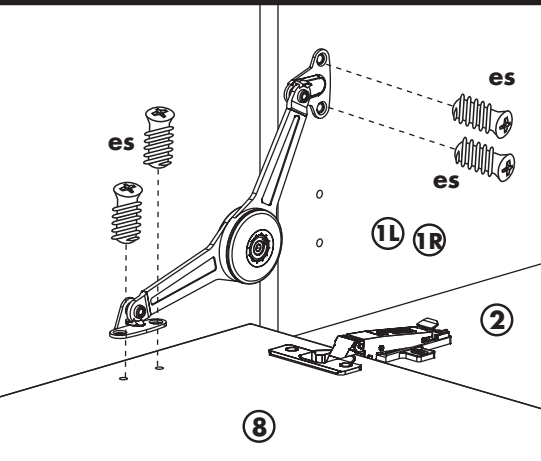
- | | |
|---------------|----------------|
| 6x e2 | 6x M4 x 23 gs3 |
| 6x a3 | 1x le |
| 3x 111mm gr16 | |

H



- | |
|----------------|
| 2x M4 x 23 gs3 |
| 2x D 3mm c2 |
| 1x 111mm gr16 |
| 4x 4 x 16 s4 |



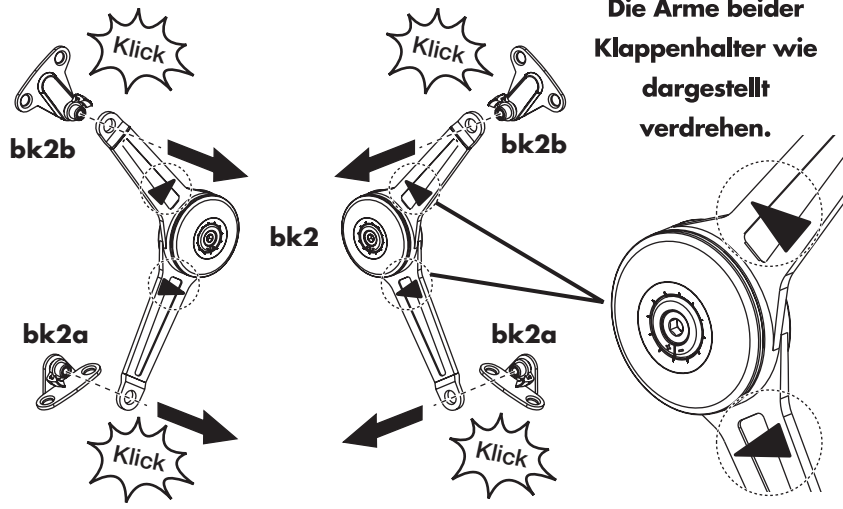


8x	6,3 x 11 es	2x	bk2b	2x	bk2	2x	bk2a
				8 mm		5 mm	
				8x		ak	

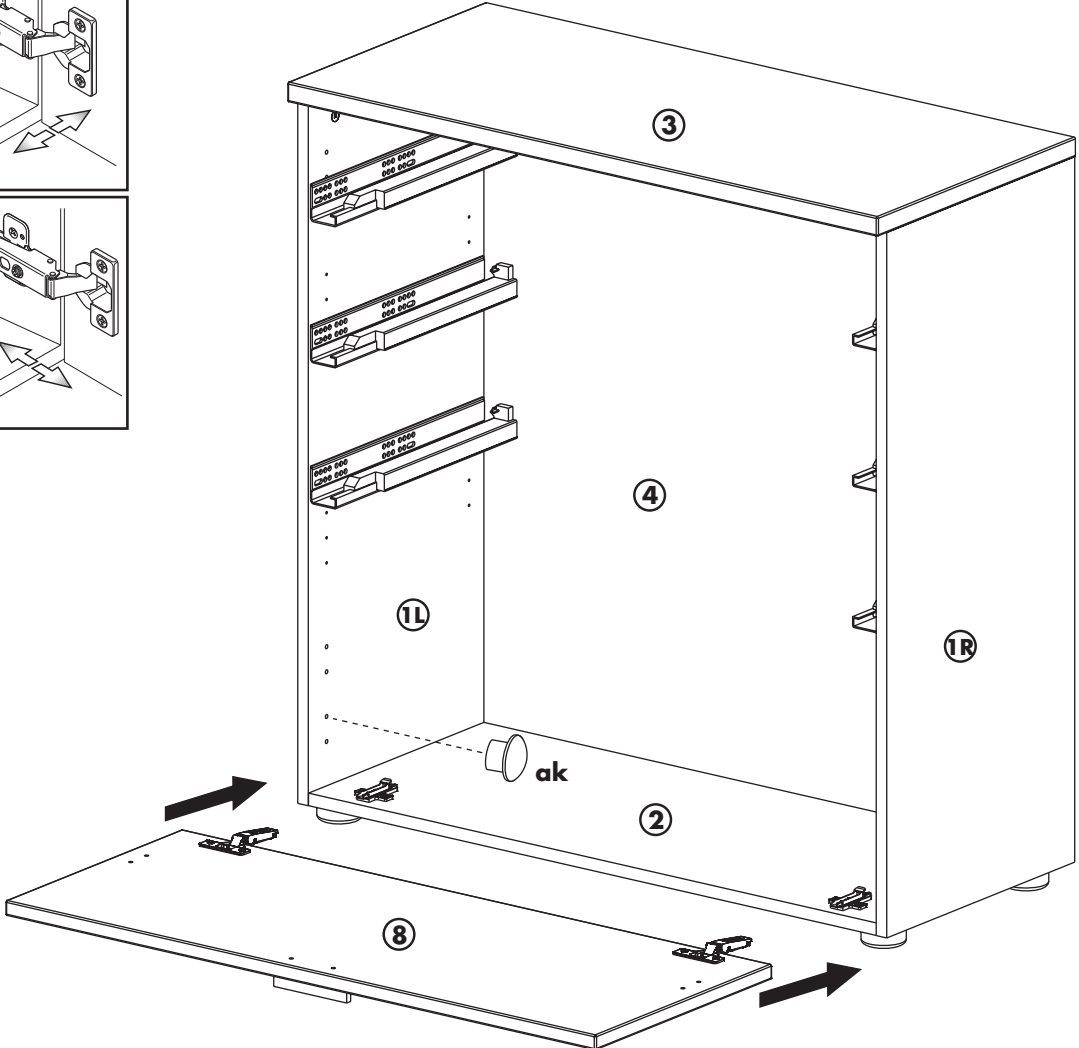
linker Klappenhalter

rechter Klappenhalter

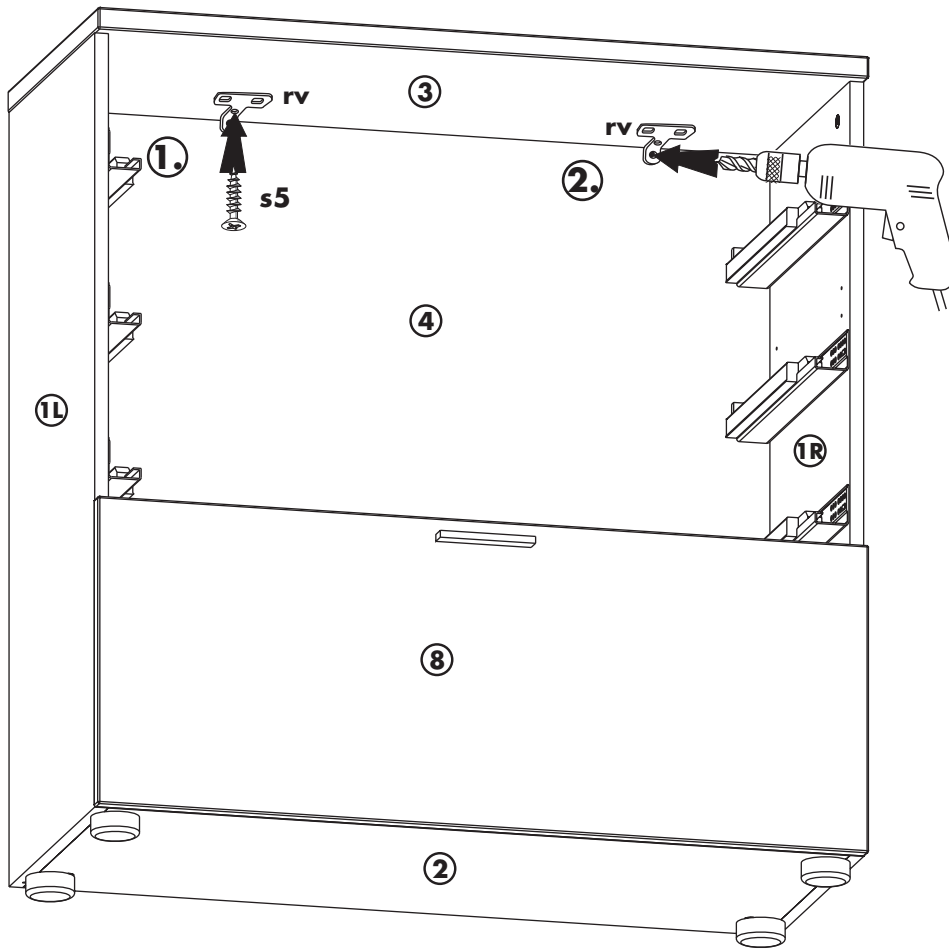
! Die Arme beider Klappenhalter wie dargestellt verdrehen.







Einstellung der Dämpfung



J

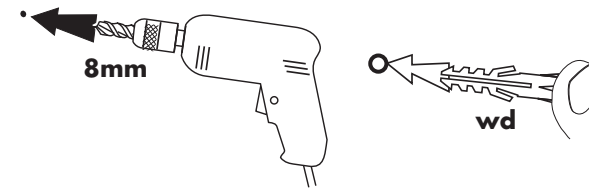


	
2x wd	2x 5 x 100 s28
	
2x 3,5 x 15 s5	2x rv

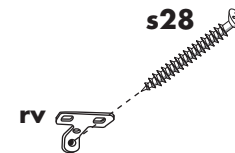
Kippsicherung links und rechts anbringen

Install anti-tip device left and right

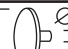
- ① Winkel anschrauben
Screw on angle
- ② Rückwand durchbohren
Drill back wall
- ③ Wand markieren
mark wall
- ④ 8mm Loch bohren und Dübel einstecken
Drill 8mm hole and insert dowel

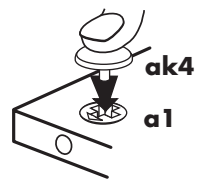


- ⑤ Schraube eindrehen
Mount screw




K

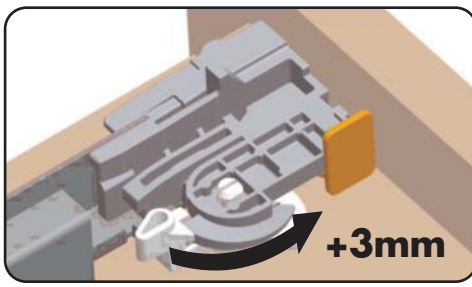
Ø15 mm		Ø3 mm
4x		ak4

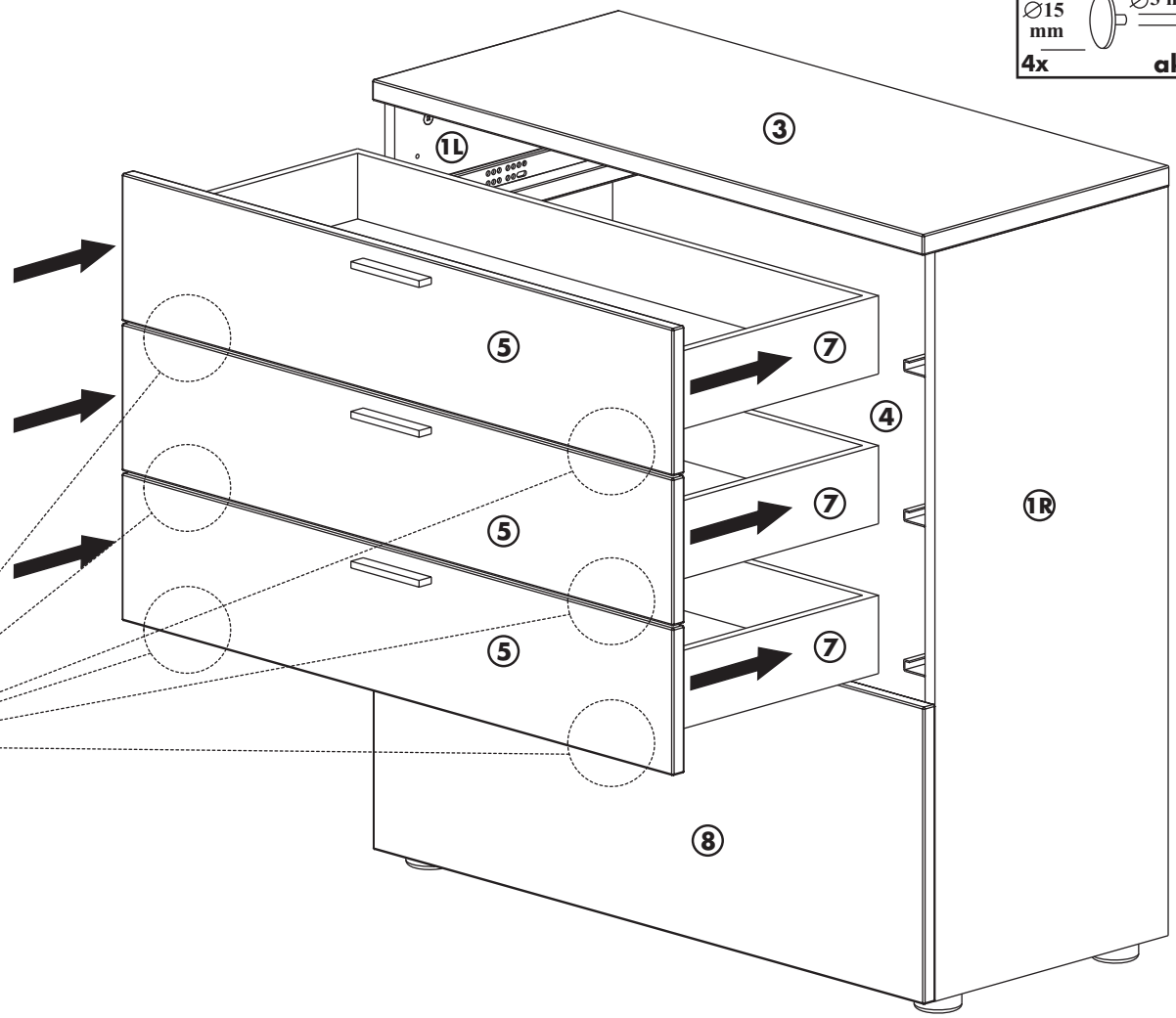


**Verriegelung
Lock**

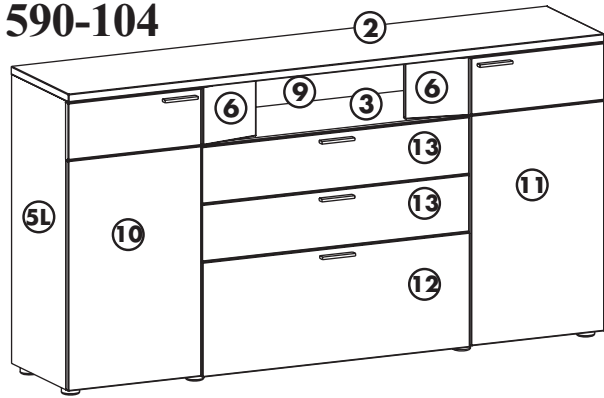
1. 

**Höhenverstellung
Height adjustment**

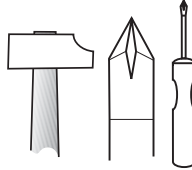
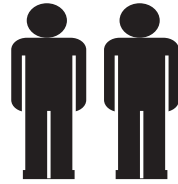
2.  +3mm



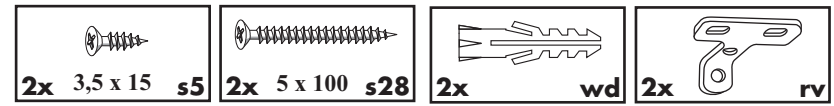
Type 590-104



Sie brauchen:
You need:



Beschlagliste
Fittings



Wichtige Information!

Sehr geehrter Kunde, lesen Sie bitte vor dem Aufbauen die Montageanleitung sorgfältig durch und überprüfen Sie die Vollständigkeit und Richtigkeit der Möbelteile und Beschläge.

Sollte ein Teil fehlen oder beschädigt sein, wenden Sie sich bitte an Ihren Möbelhändler.

Nehmen Sie die Montage, konsequent nach der in der Montageanleitung angegebenen Reihenfolge vor.

Bewahren Sie die Montageanleitung im eigenen Interesse gut auf!

Nur mit einem Staubtuch oder feuchtem Lappen reinigen.

Keine scheuernde Putzmittel verwenden.

Important Information!

Dear customer, before you start please read through these instructions and make sure that all the pieces and fittings mentioned are there.

If a piece should be missing or damaged, report this to the store where you purchased this piece of furniture.

Assemble your piece of new furniture using the assembly instructions one step at a time as shown.

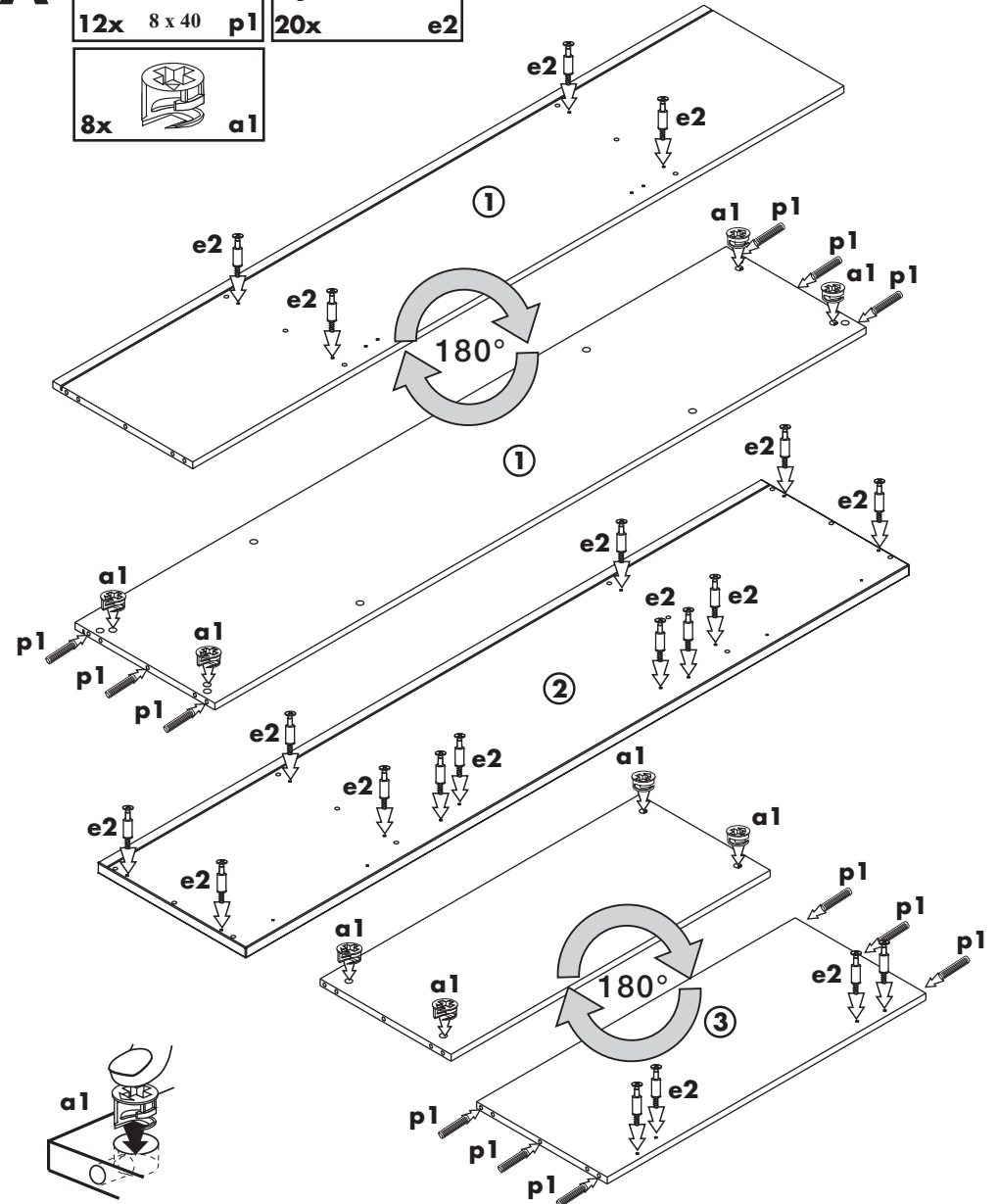
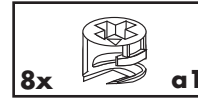
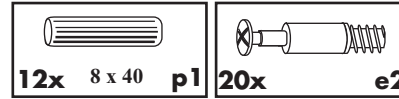
After assembly keep these instructions in a safe place, you may need them sometime later!

Only clean with a duster or damp cloth. Don't use strong detergents or solvents.

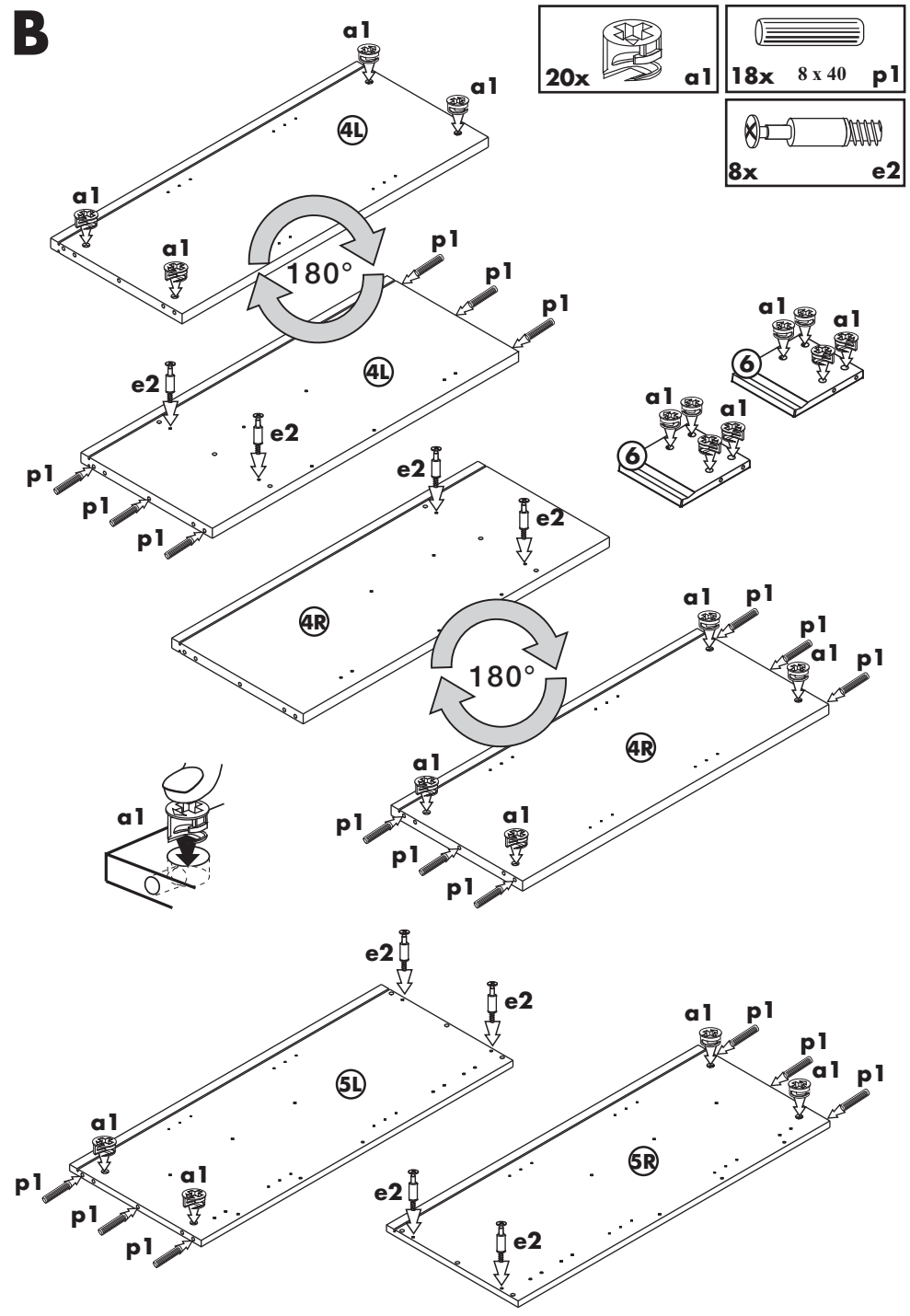
Beschlagliste
Fittings

CAD und Design
Oalo 590_104 / 05.19

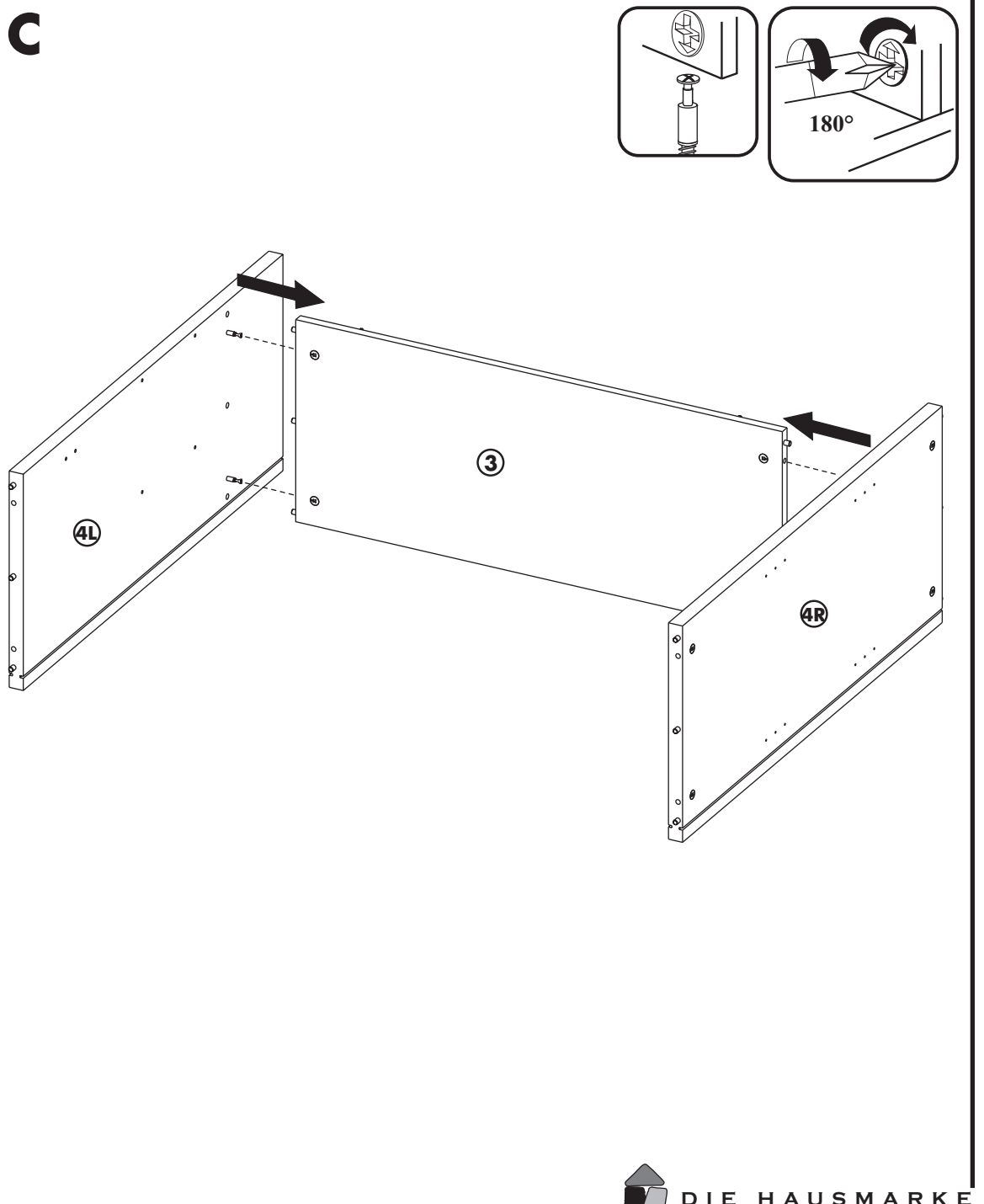
A



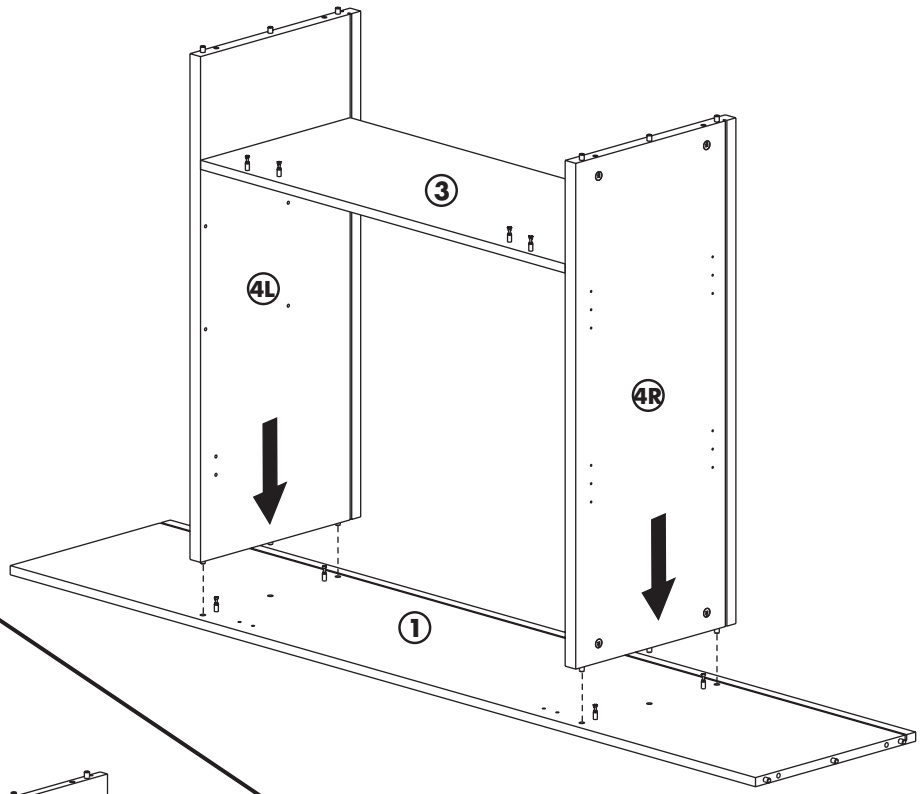
B



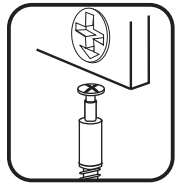
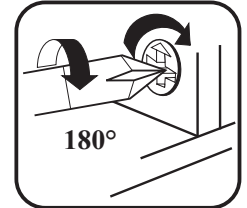
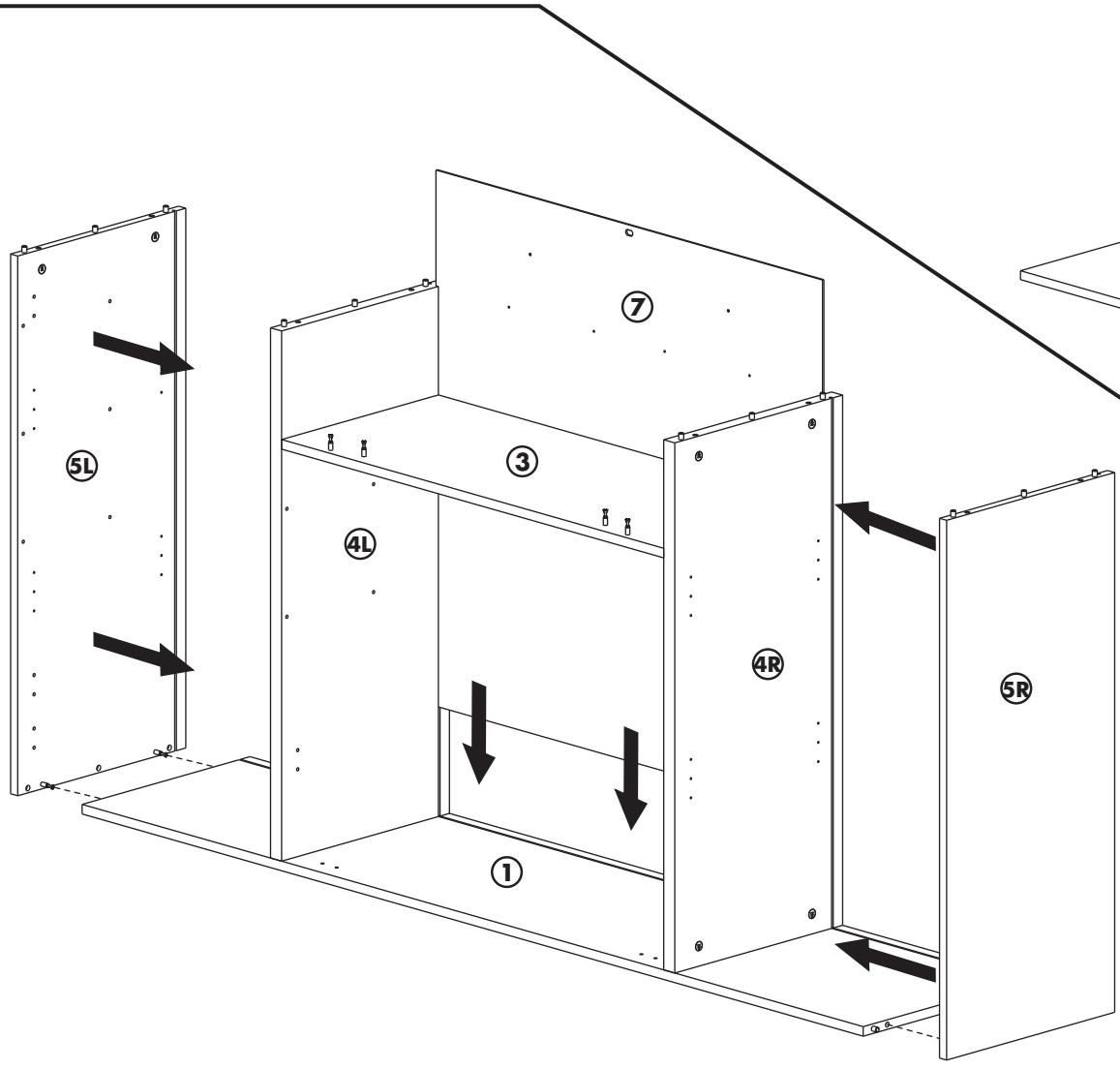
C



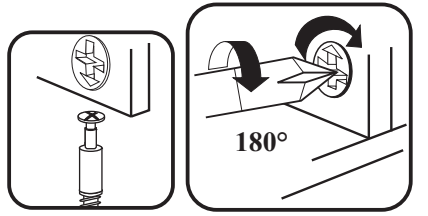
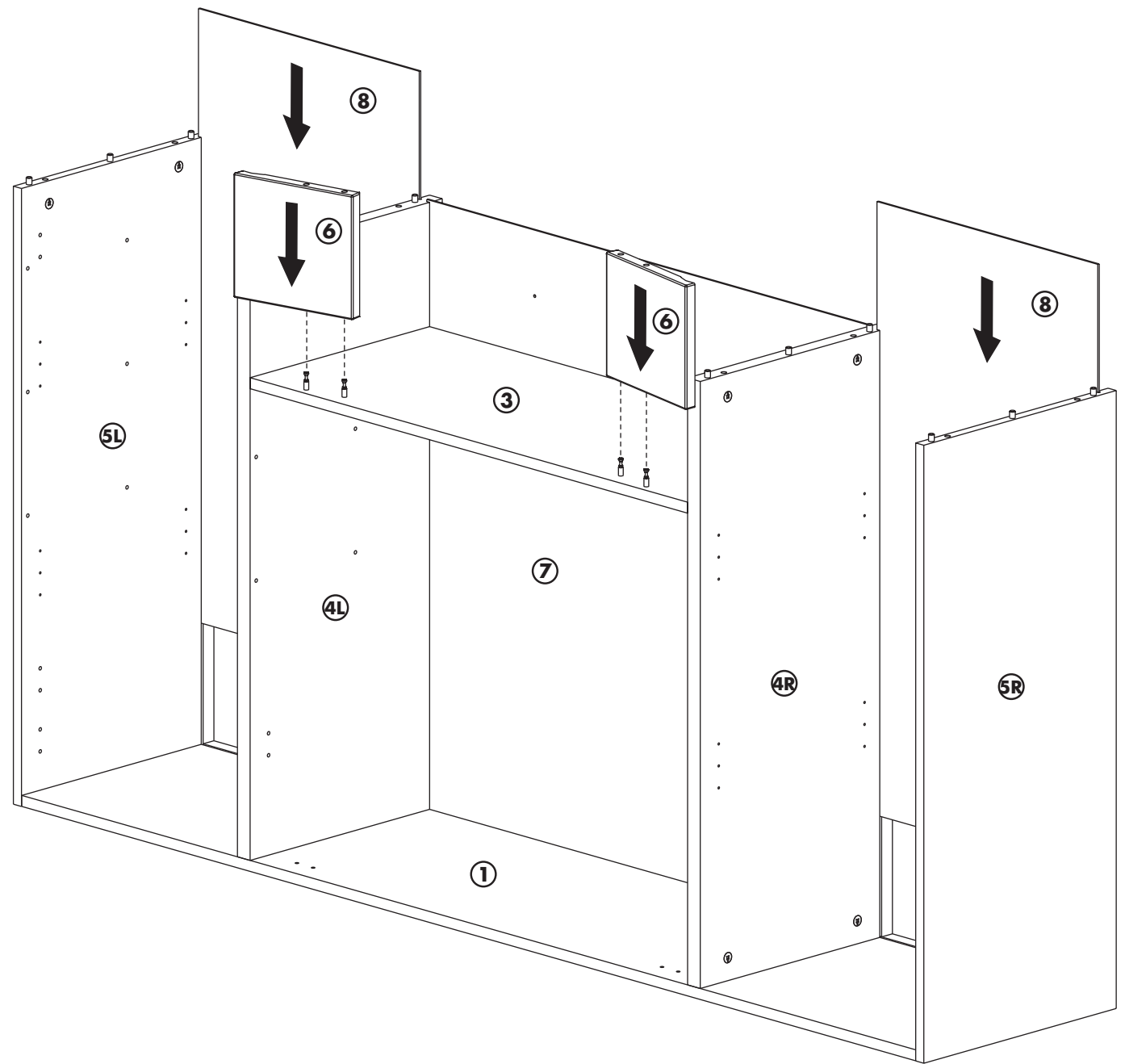
D



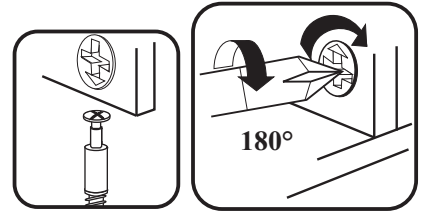
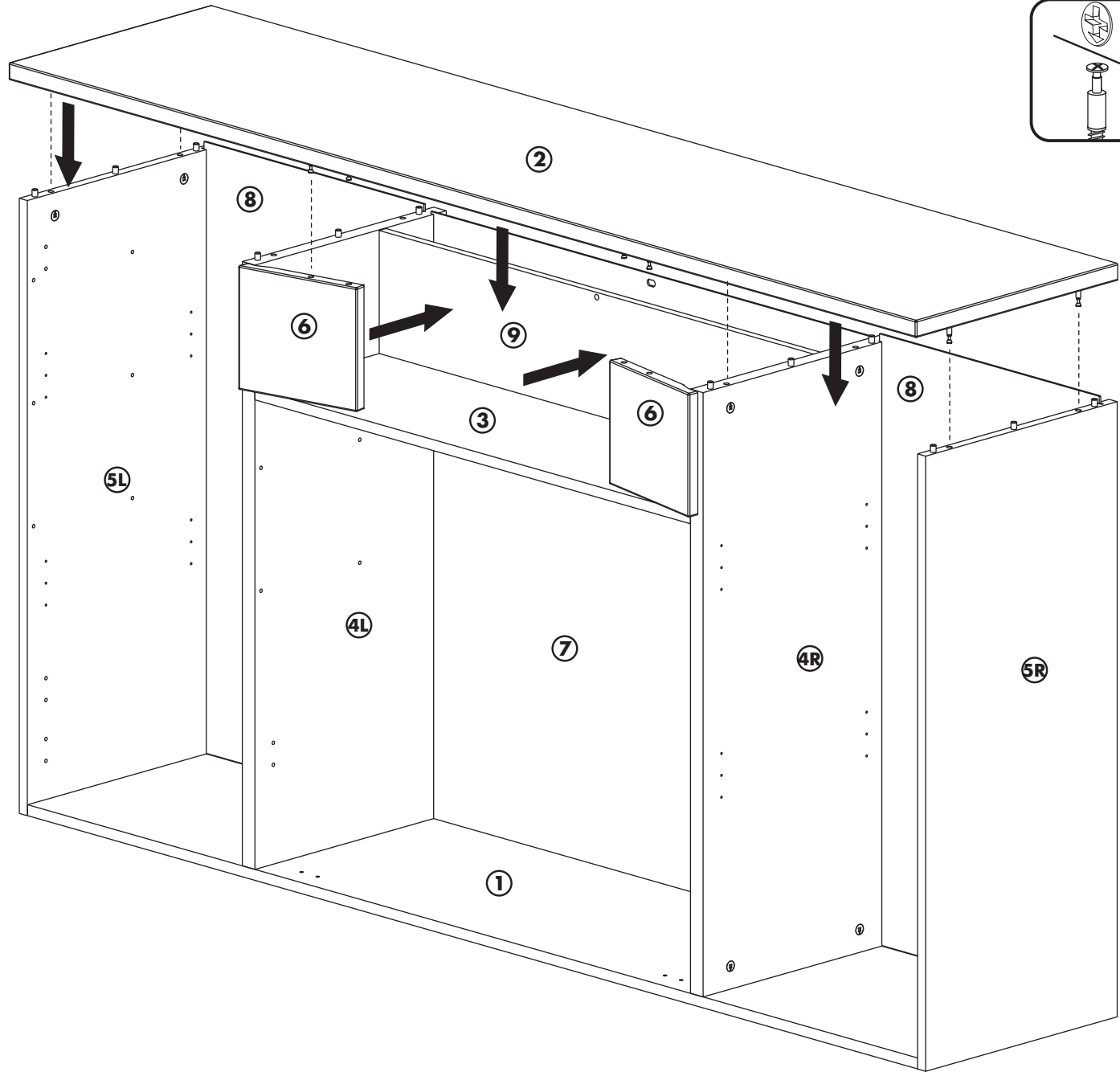
E



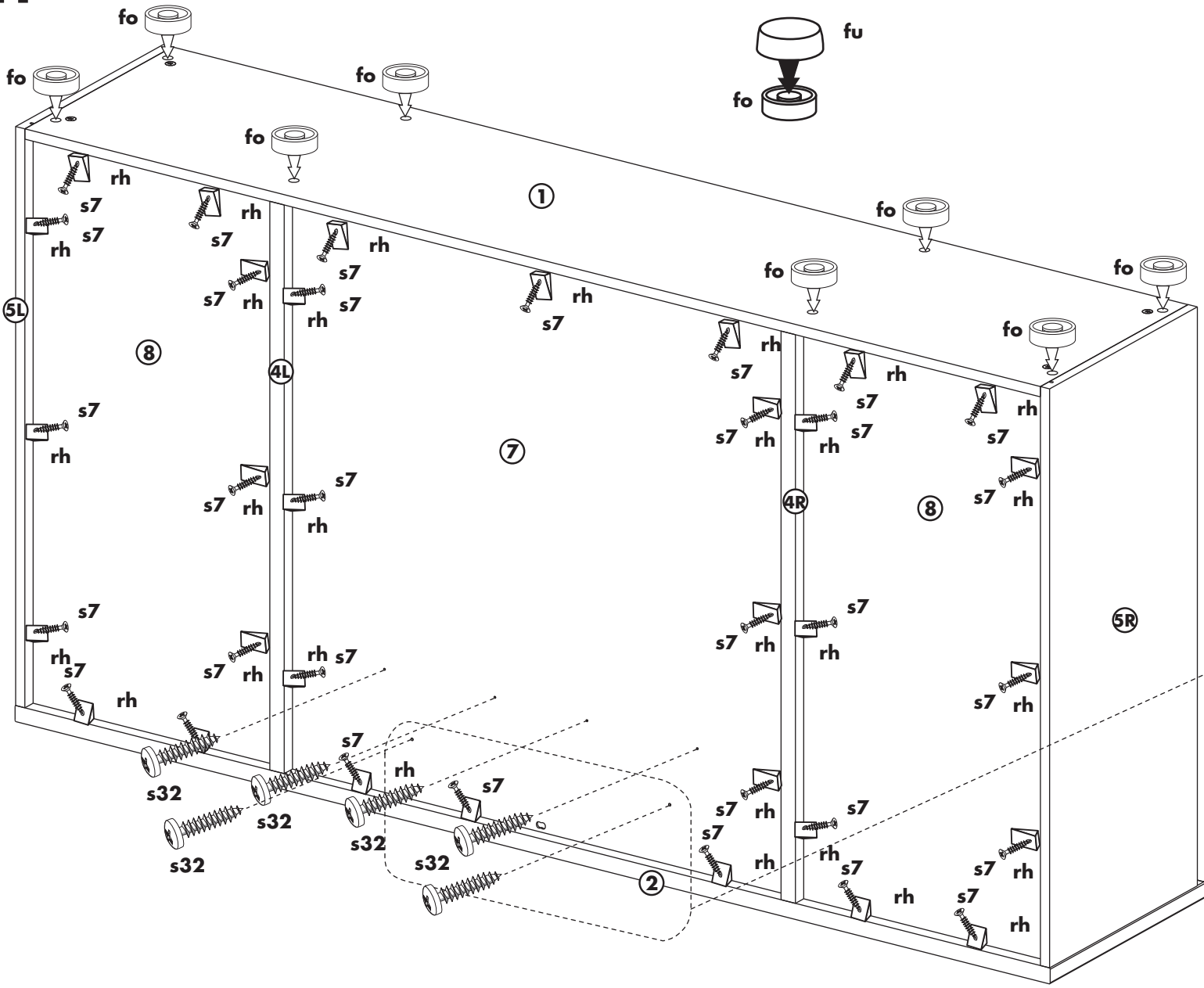
F



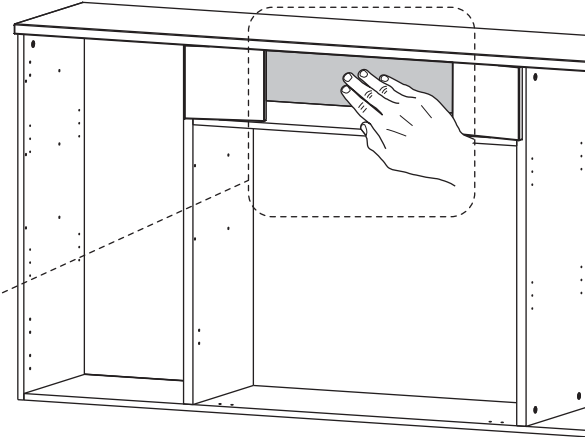
G

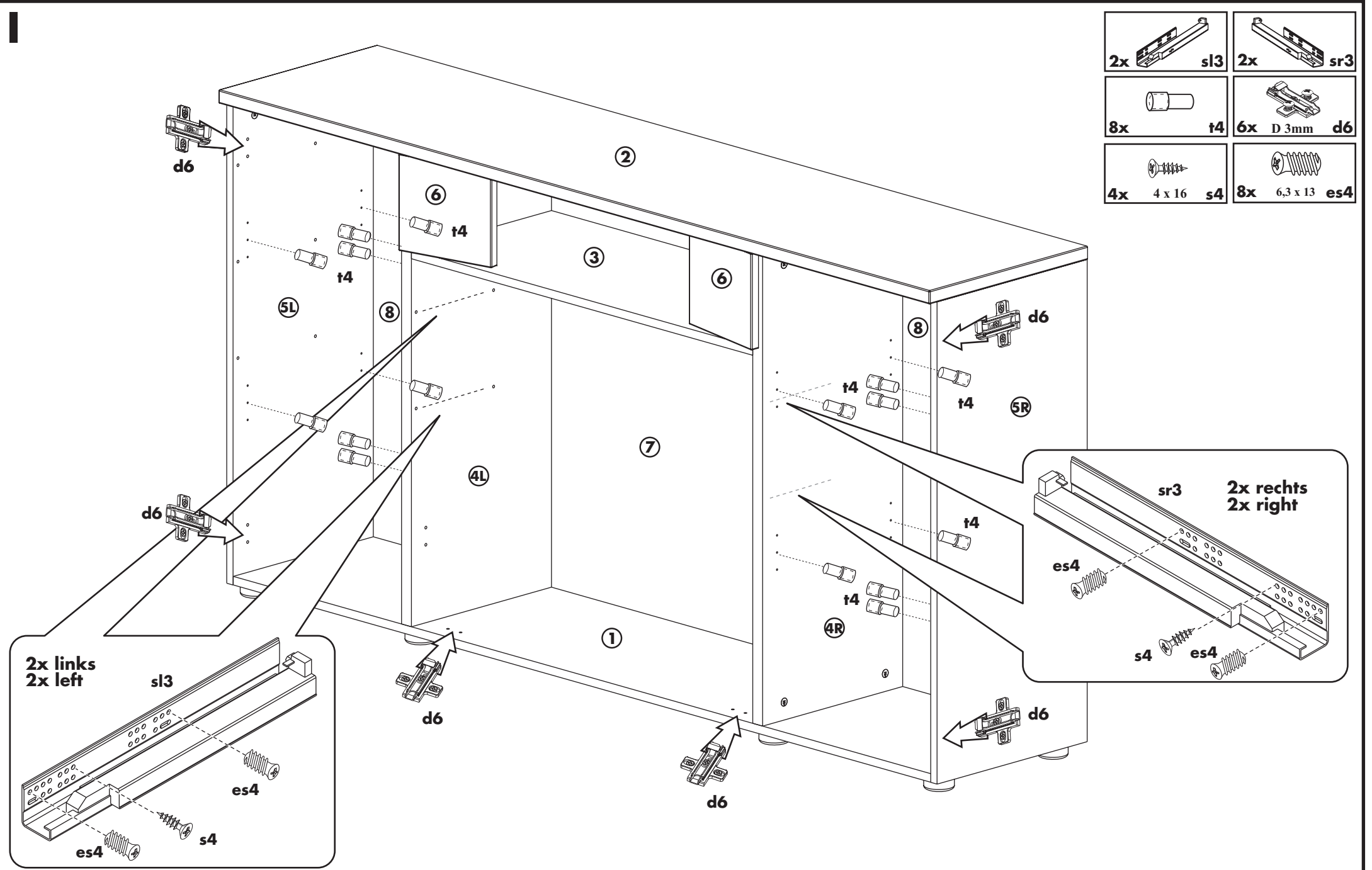


H

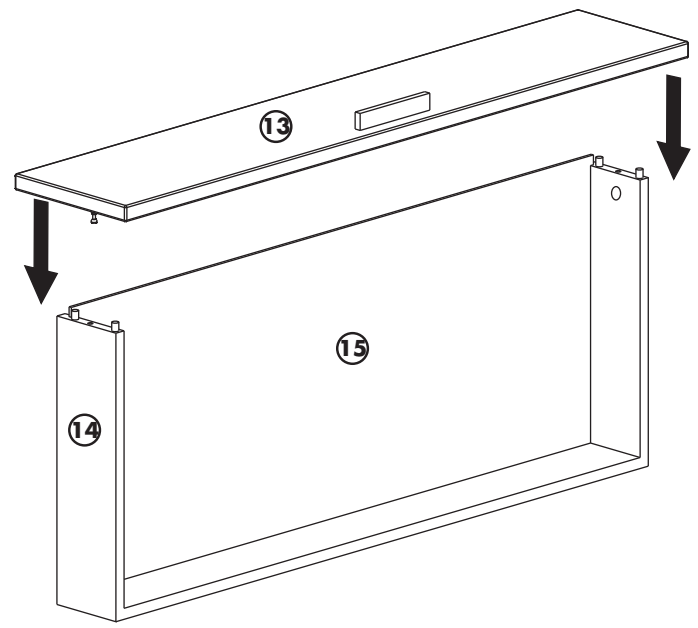
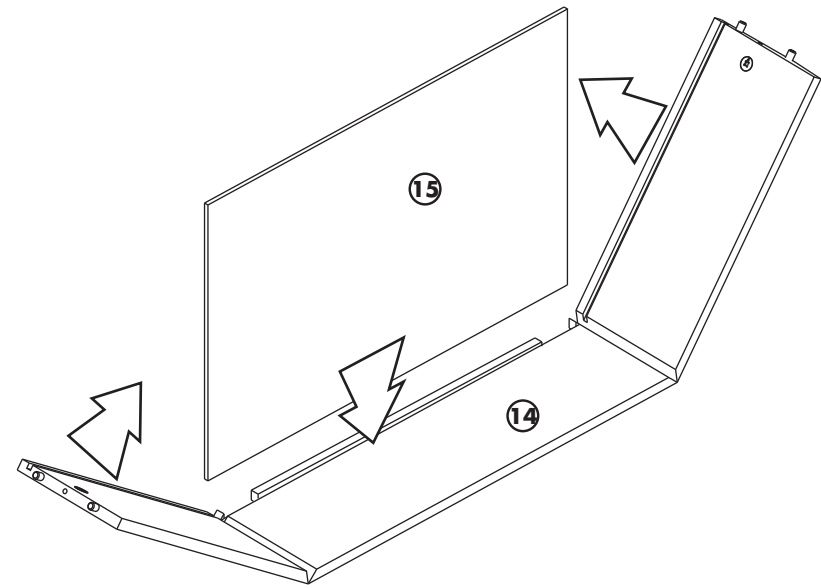
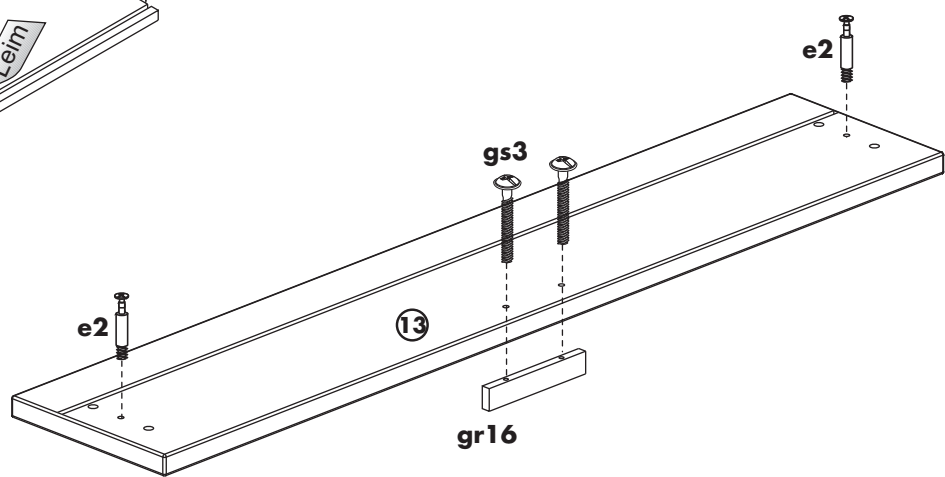
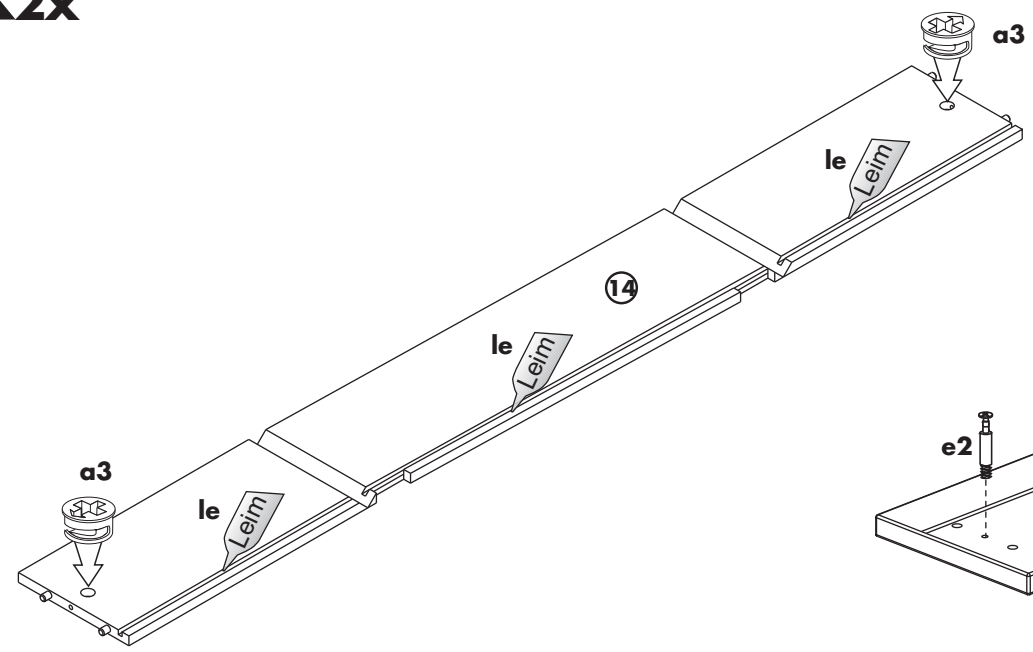





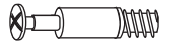

8x		fo	8x		fu
32x		rh	32x	3 x 20	s7
6x		s32	3,5 x 15	s32	

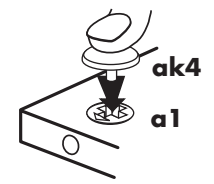
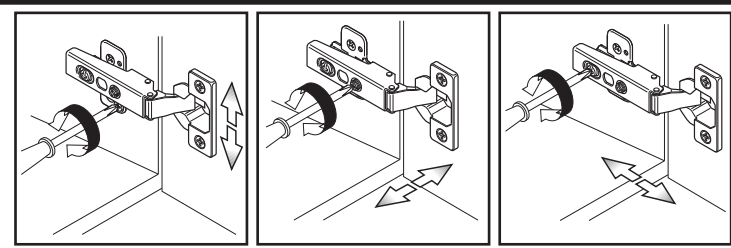
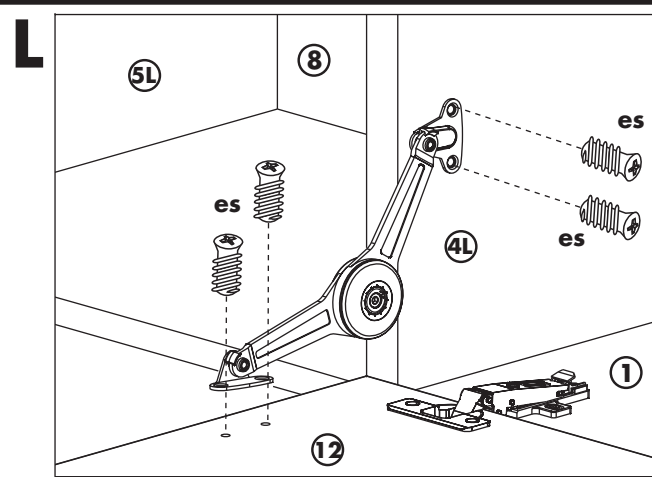




K2x



- 1x  le
- 4x  M4 x 23 gs3
- 2x 111mm  gr16
- 4x  e2
- 4x  13 mm a3

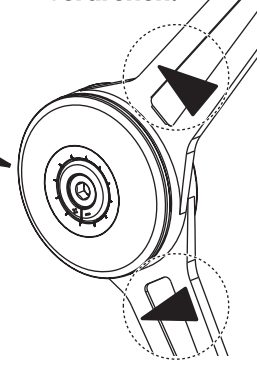
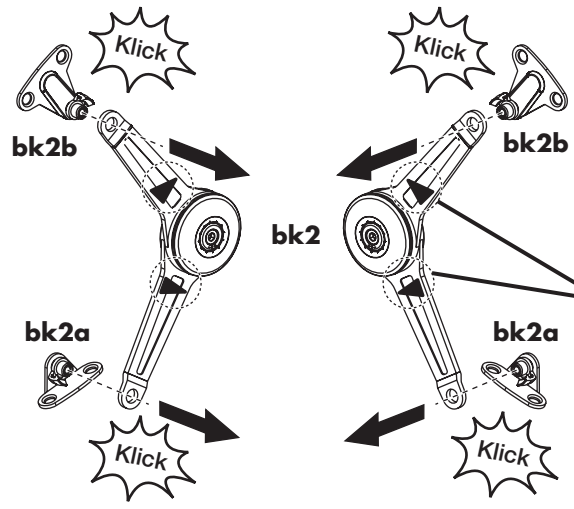


2x bk2	2x bk2a
2x bk2b	8x 6,3 x 11 es
16x ak	16x ak4
	1x ak1

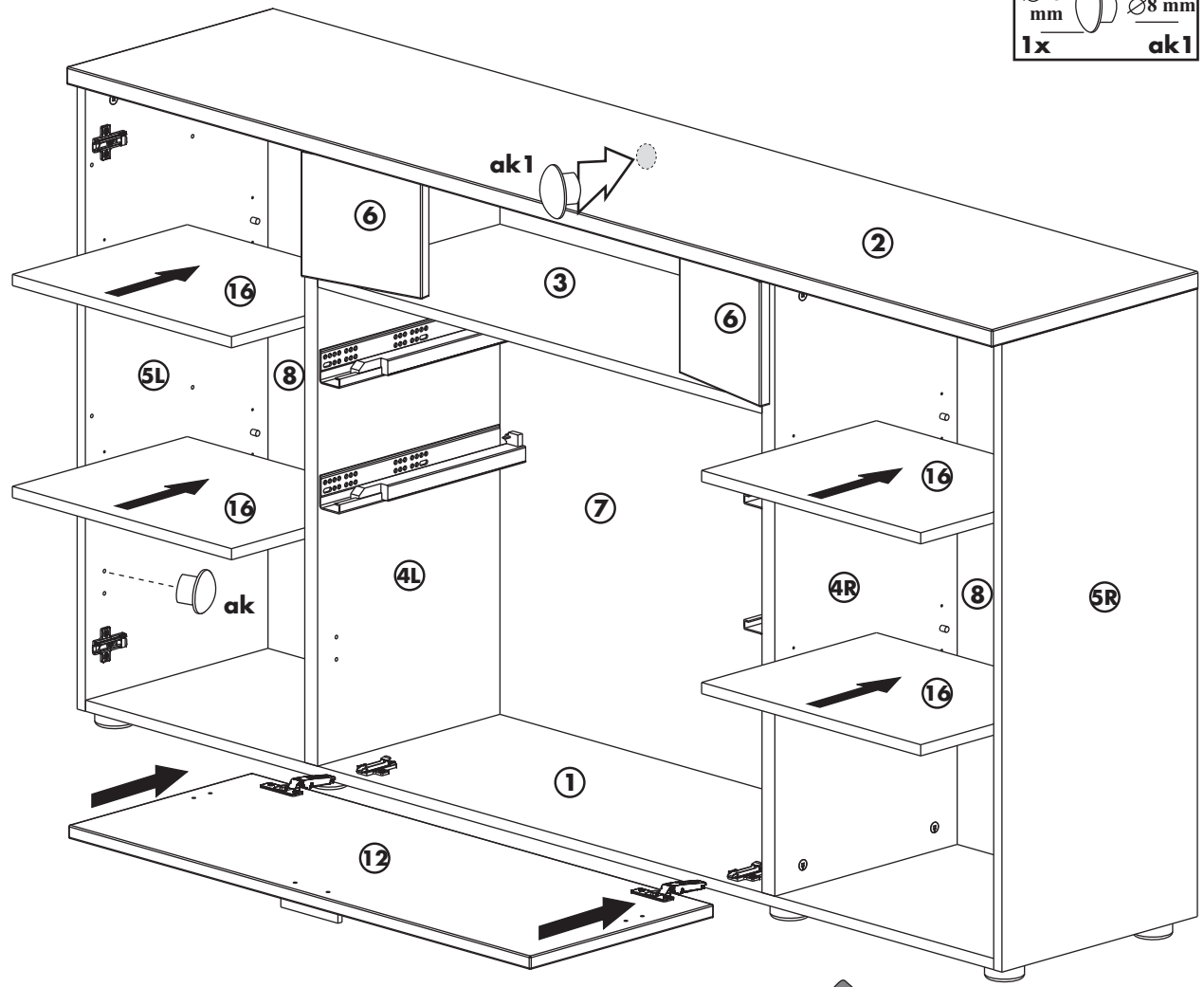
linker Klappenhalter

rechter Klappenhalter

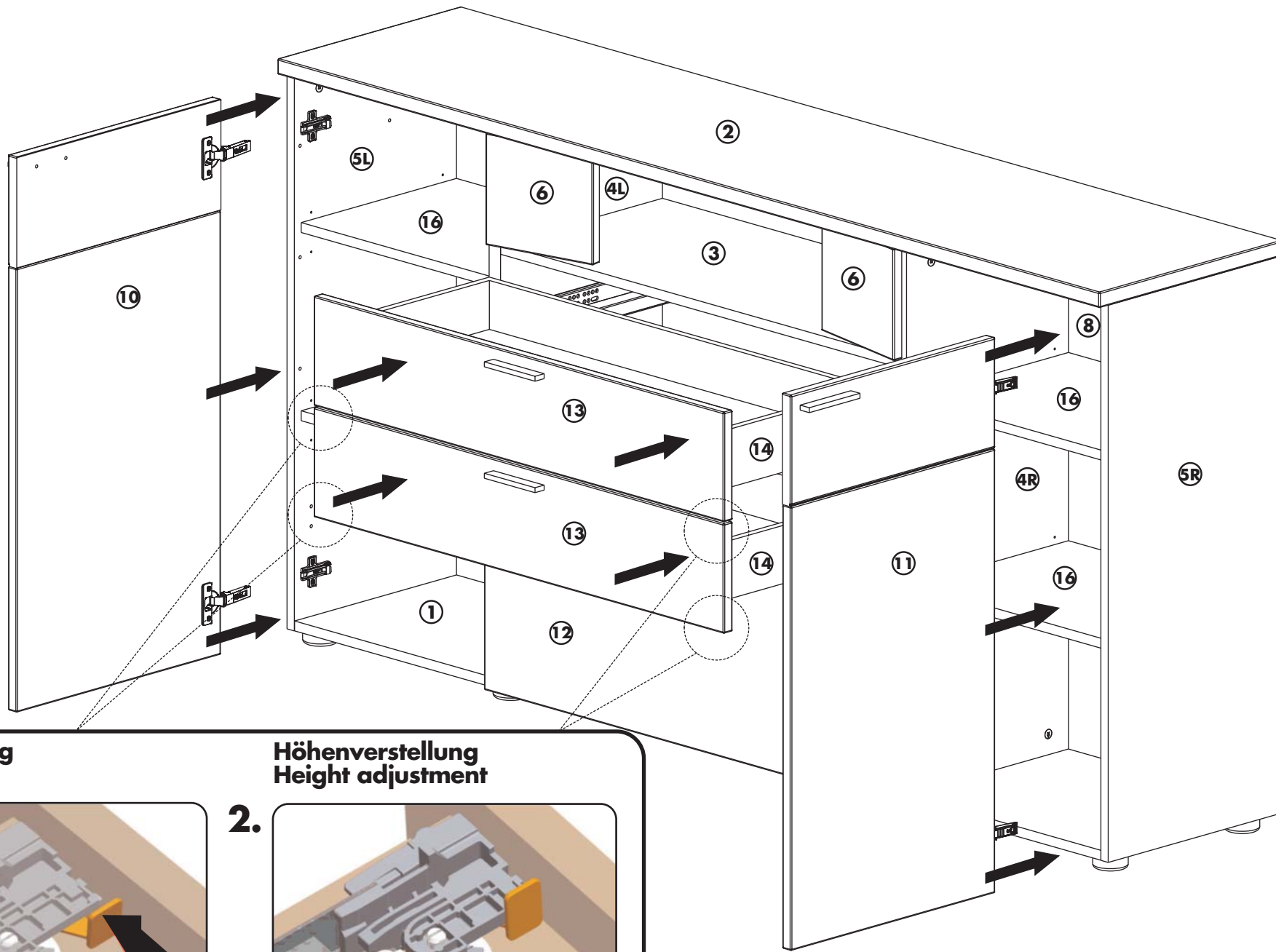
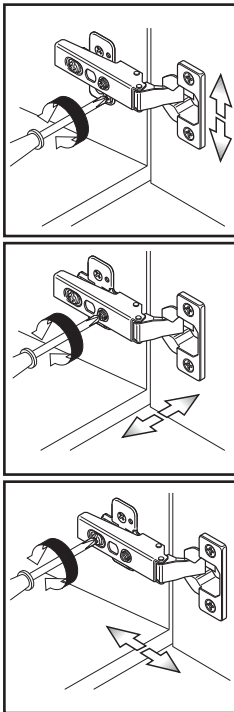
 Die Arme beider Klappenhalter wie dargestellt verdrehen.



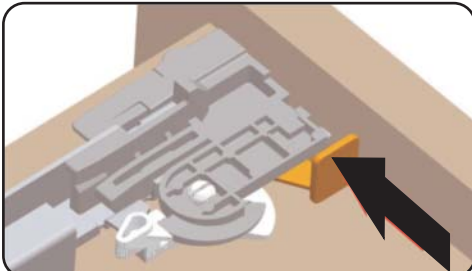
Einstellung der Dämpfung



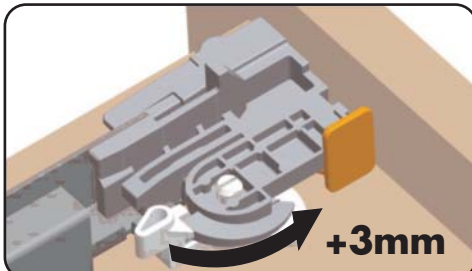
M







**Verriegelung
Lock**

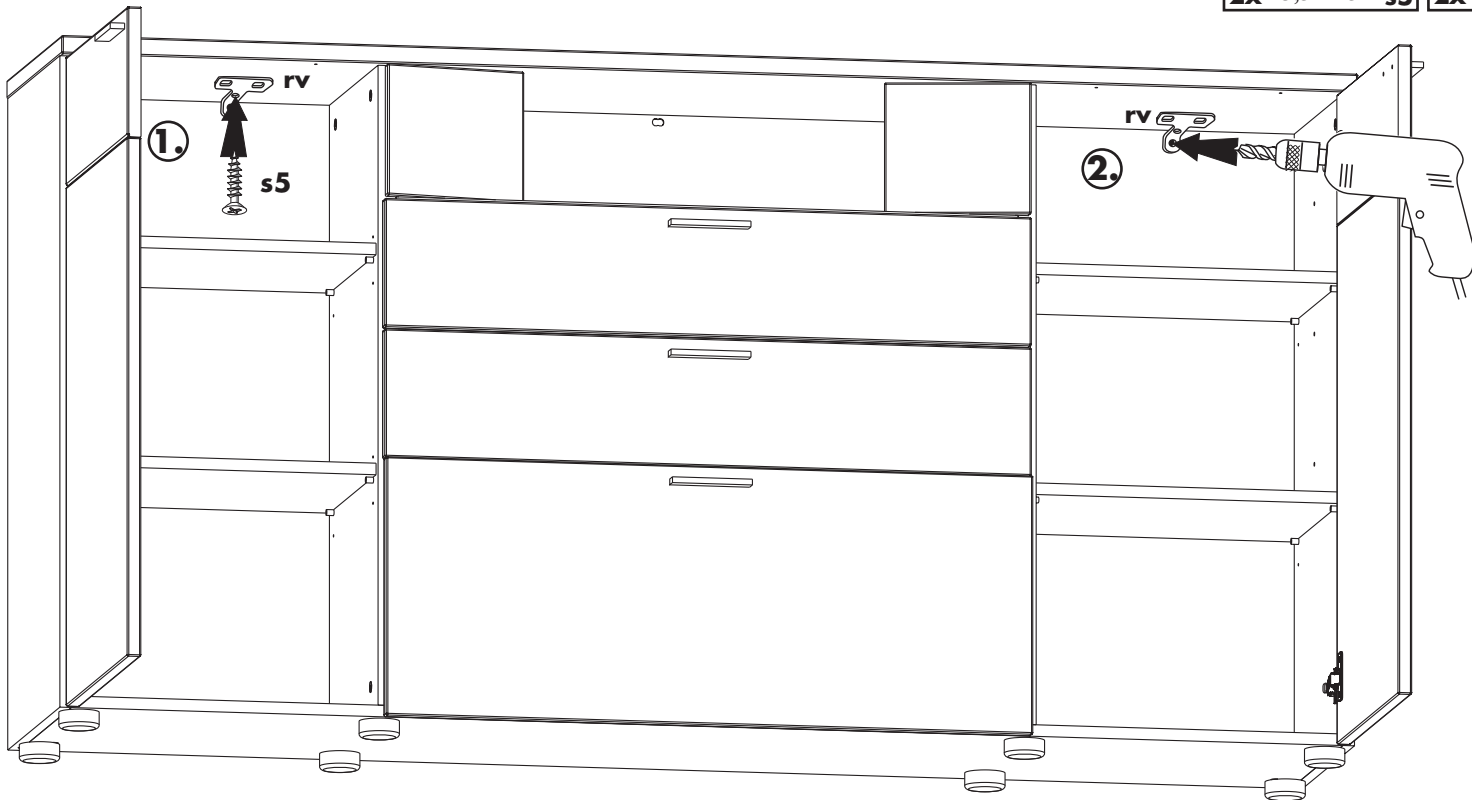
1. 

**Höhenverstellung
Height adjustment**

2. 

N

			
2x 3,5 x 15 s5	2x 5 x 100 s28	2x wd	2x rv



Kippsicherung links und rechts anbringen

Install anti-tip device left and right

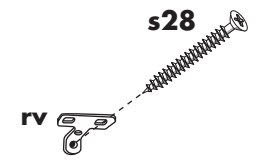
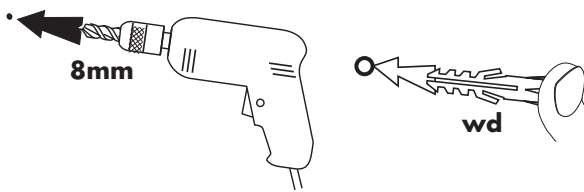
1. Winkel anschrauben
Screw on angle

2. Rückwand durchbohren
Drill back wall

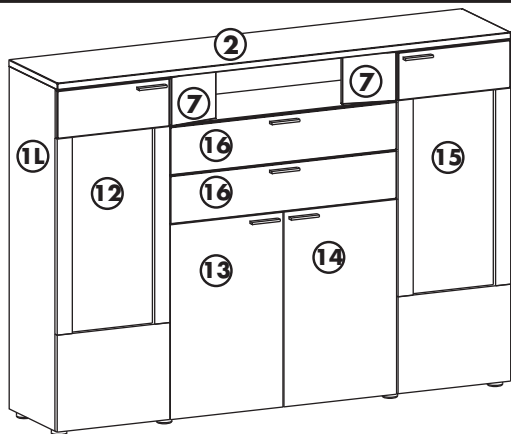
3. Wand markieren
mark wall

4. 8mm Loch bohren und Dübel einstecken
Drill 8mm hole and insert dowel

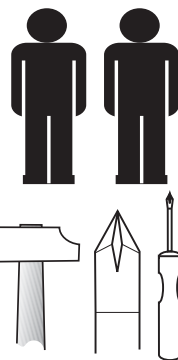
5. Schraube eindrehen
Mount screw



Type 590-105



Sie brauchen:
You need:



Wichtige Information!

Sehr geehrter Kunde, lesen Sie bitte vor dem Aufbauen die Montageanleitung sorgfältig durch und überprüfen Sie die Vollständigkeit und Richtigkeit der Möbelteile und Beschläge.

Sollte ein Teil fehlen oder beschädigt sein, wenden Sie sich bitte an Ihren Möbelhändler.

Nehmen Sie die Montage, konsequent nach der in der Montageanleitung angegebenen Reihenfolge vor.

Bewahren Sie die Montageanleitung im eigenen Interesse gut auf!

Nur mit einem Staubtuch oder feuchtem Lappen reinigen.

Keine scheuernde Putzmittel verwenden.

Important Information!

Dear customer, before you start please read through these instructions and make sure that all the pieces and fittings mentioned are there.

If a piece should be missing or damaged, report this to the store where you purchased this piece of furniture.



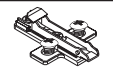



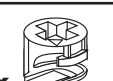
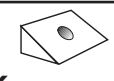
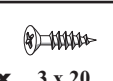
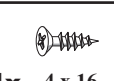
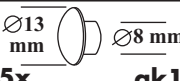
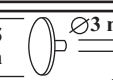
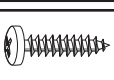



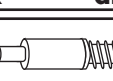

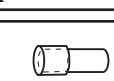

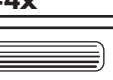
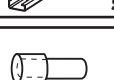
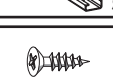
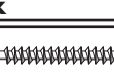

Assemble your piece of new furniture using the assembly instructions one step at a time as shown.

After assembly keep these instructions in a safe place, you may need them sometime later!

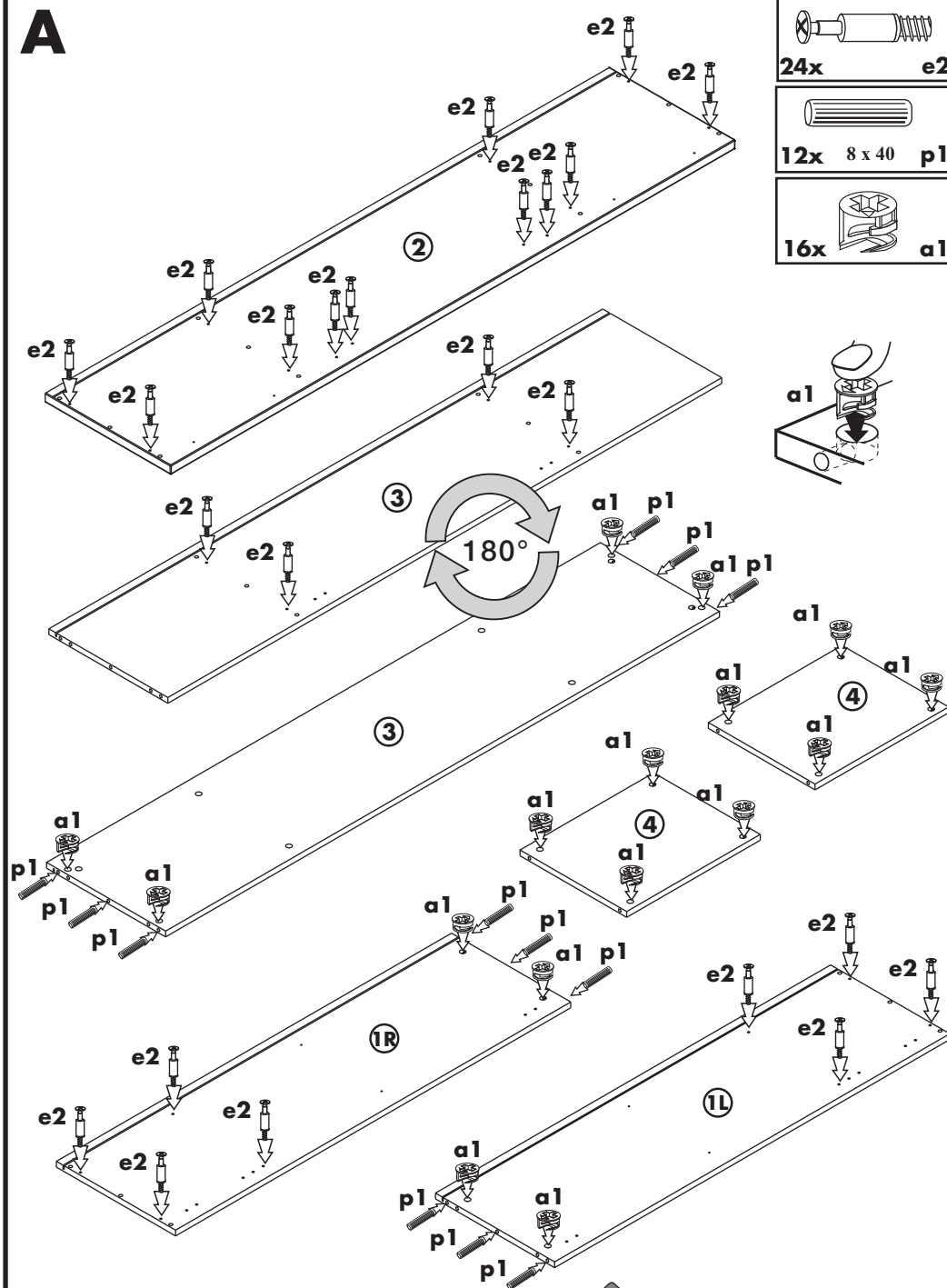
Only clean with a duster or damp cloth. Don't use strong detergents or solvents.

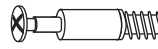


Beschlagliste Fittings

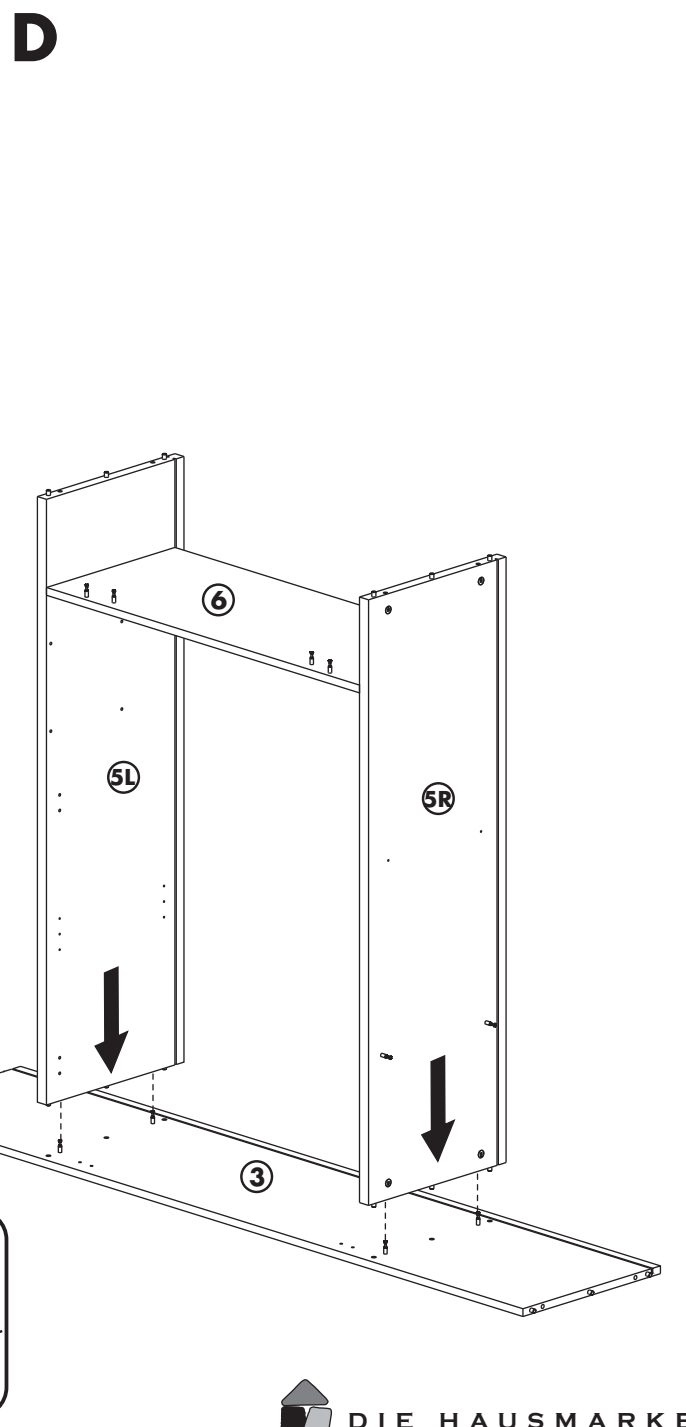
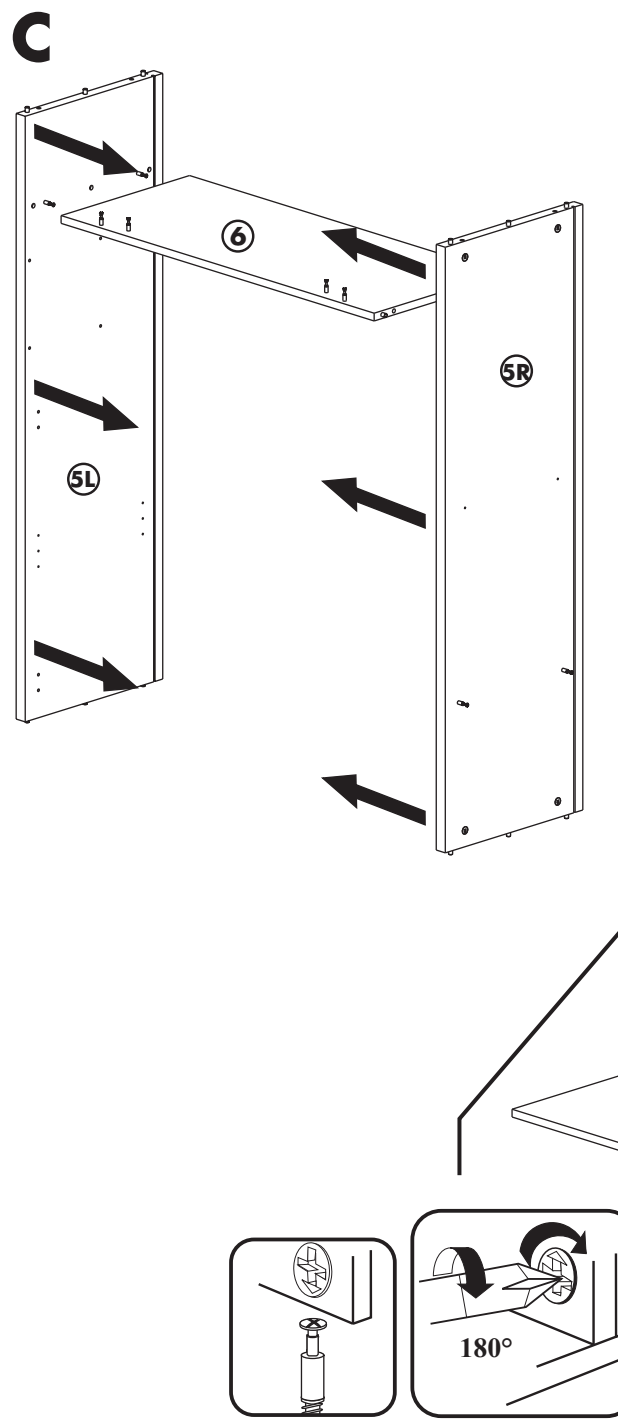
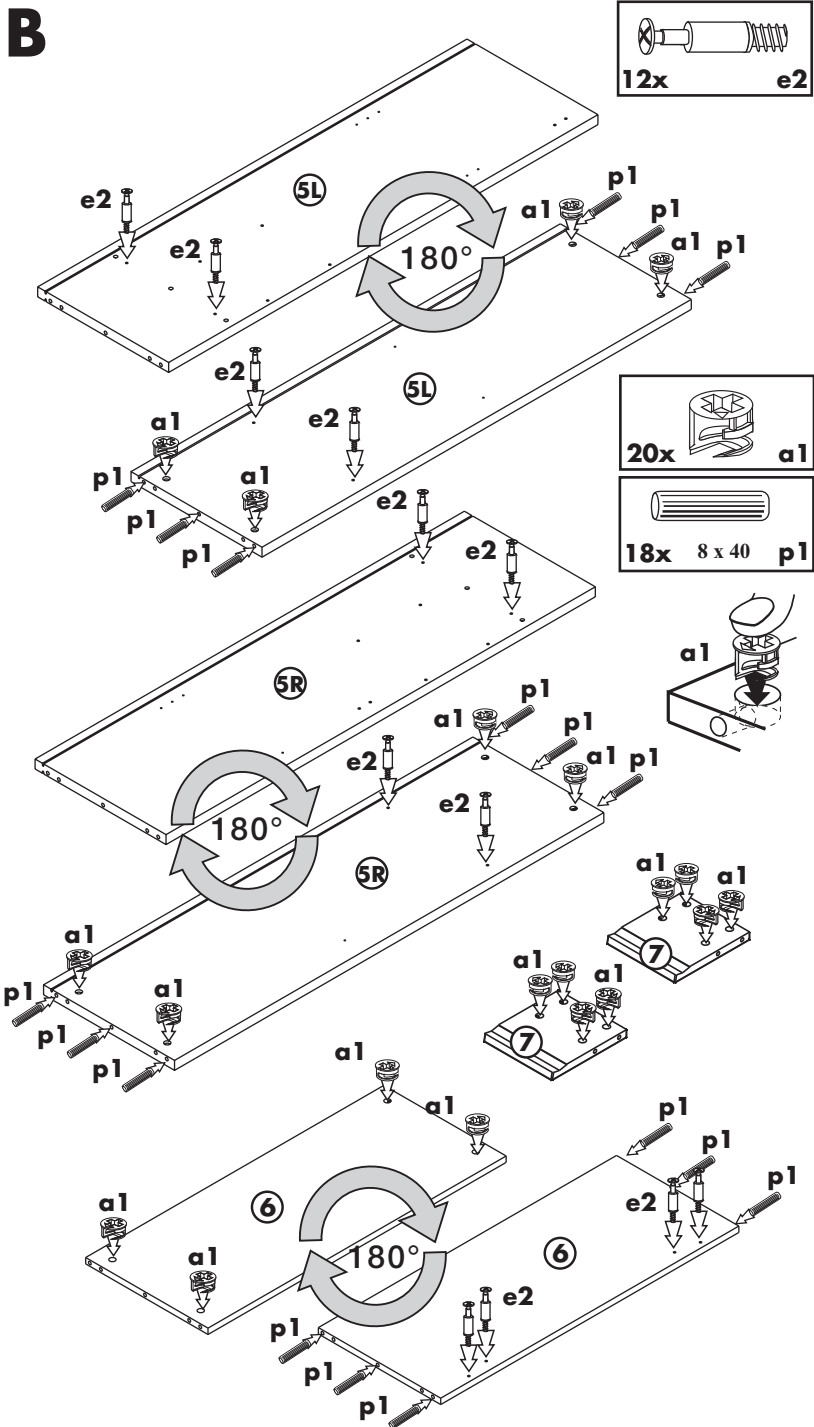
CAD und Design
Oslo 590_102/05.19

4x  13 mm a3	8x  6,3 x 13 es4	10x  D 3mm d6	10x  incl. Dämpfung incl. damping c3	6x  111mm gr16
12x  M4 x 23 gs3	36x  a1	38x  rh	42x  3 x 20 s7	24x  4 x 16 s4
5x  Ø13 mm / Ø8 mm ak1	20x  Ø15 mm / Ø3 mm ak4	22x  3,5 x 15 s32	8x  fo	8x  fu
1x  LEIM le	36+4x  e2	2x  sl3	2x  sr3	4x  t4
2x  rv	30x  8 x 40 p1	8x  tg	2x  3,5 x 15 s5	2x  5 x 100 s28
2x  wd				

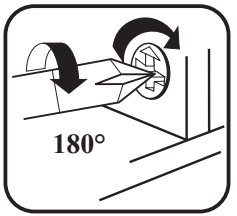
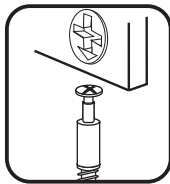
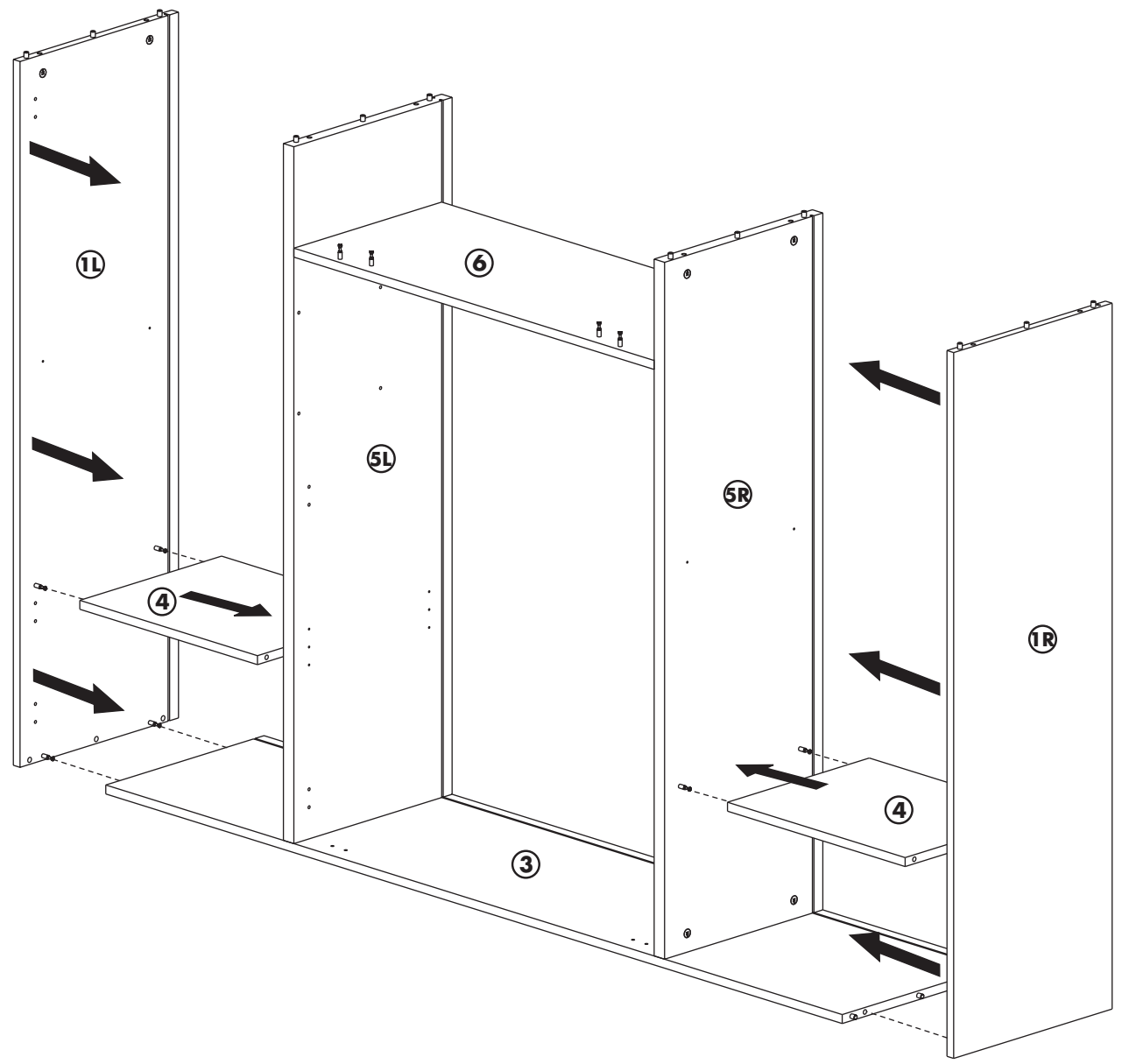
A



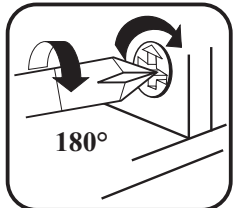
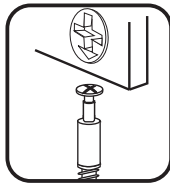
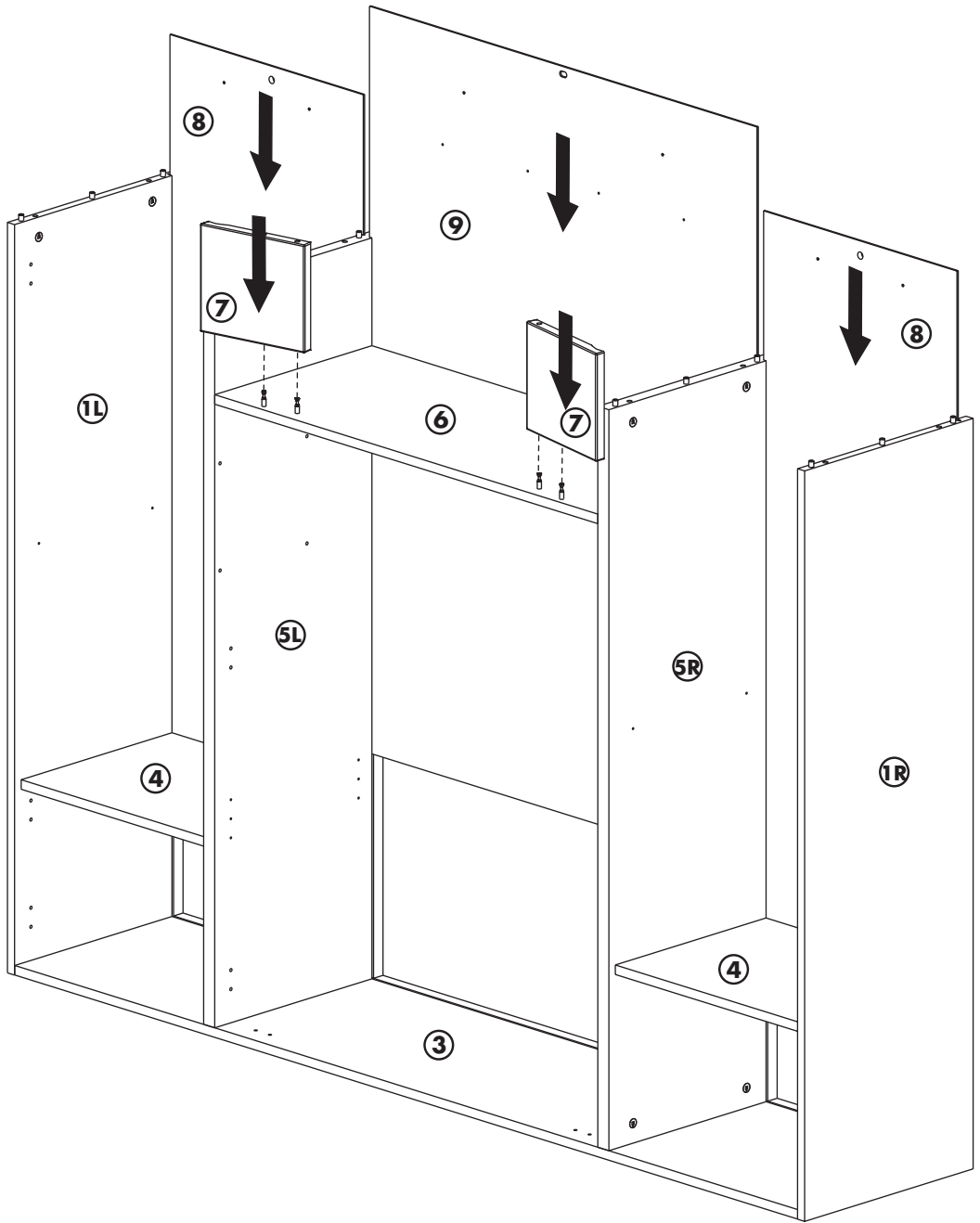
	24x	e2
	12x	8 x 40 p1
	16x	a1



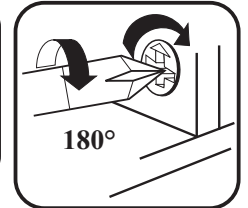
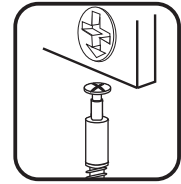
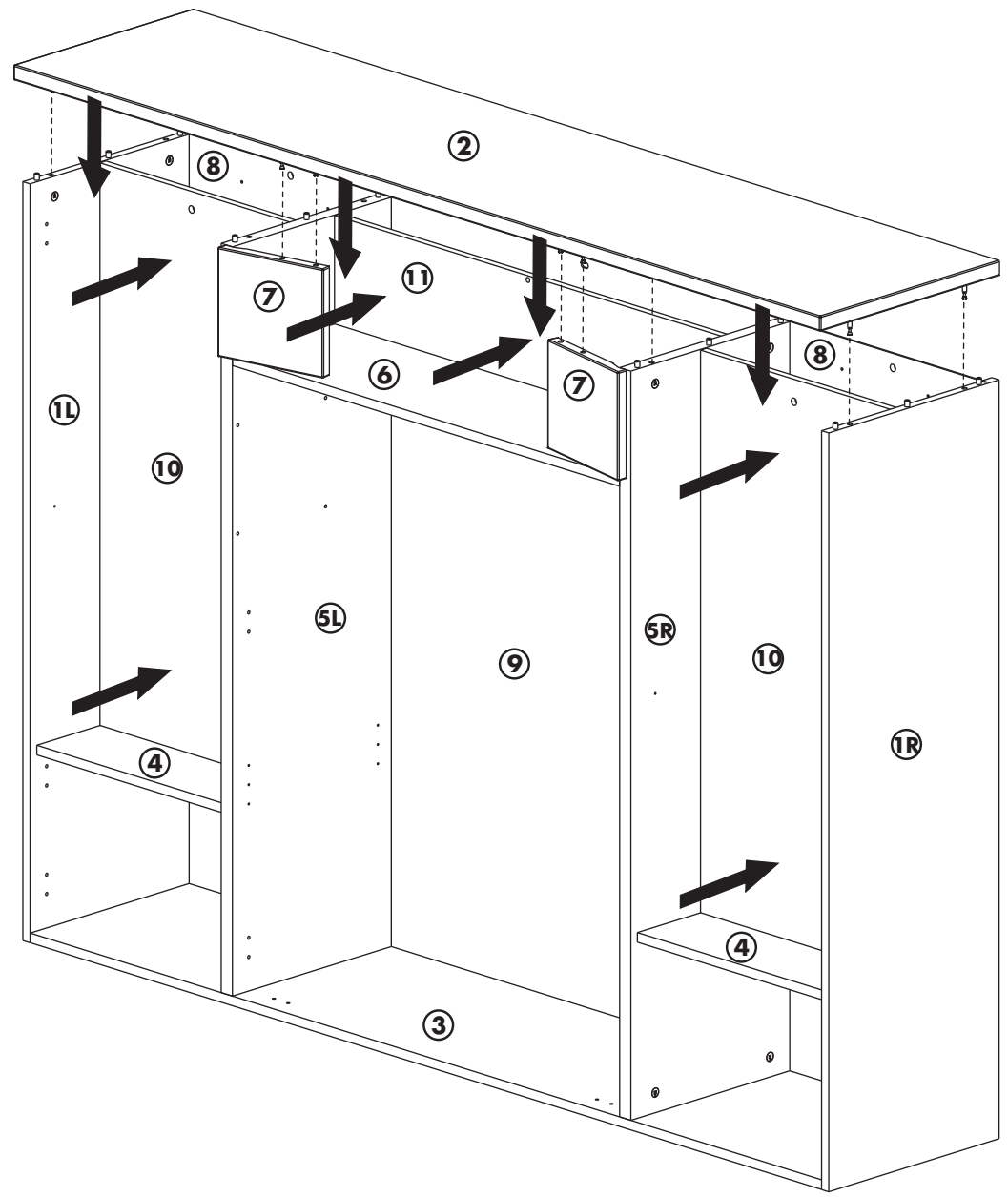
E



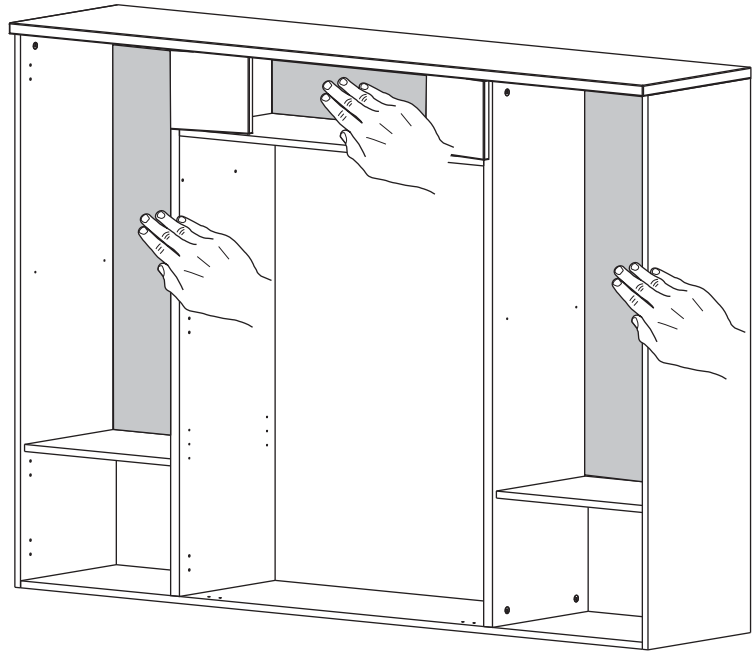
F


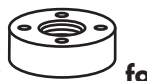
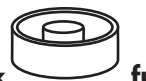




G

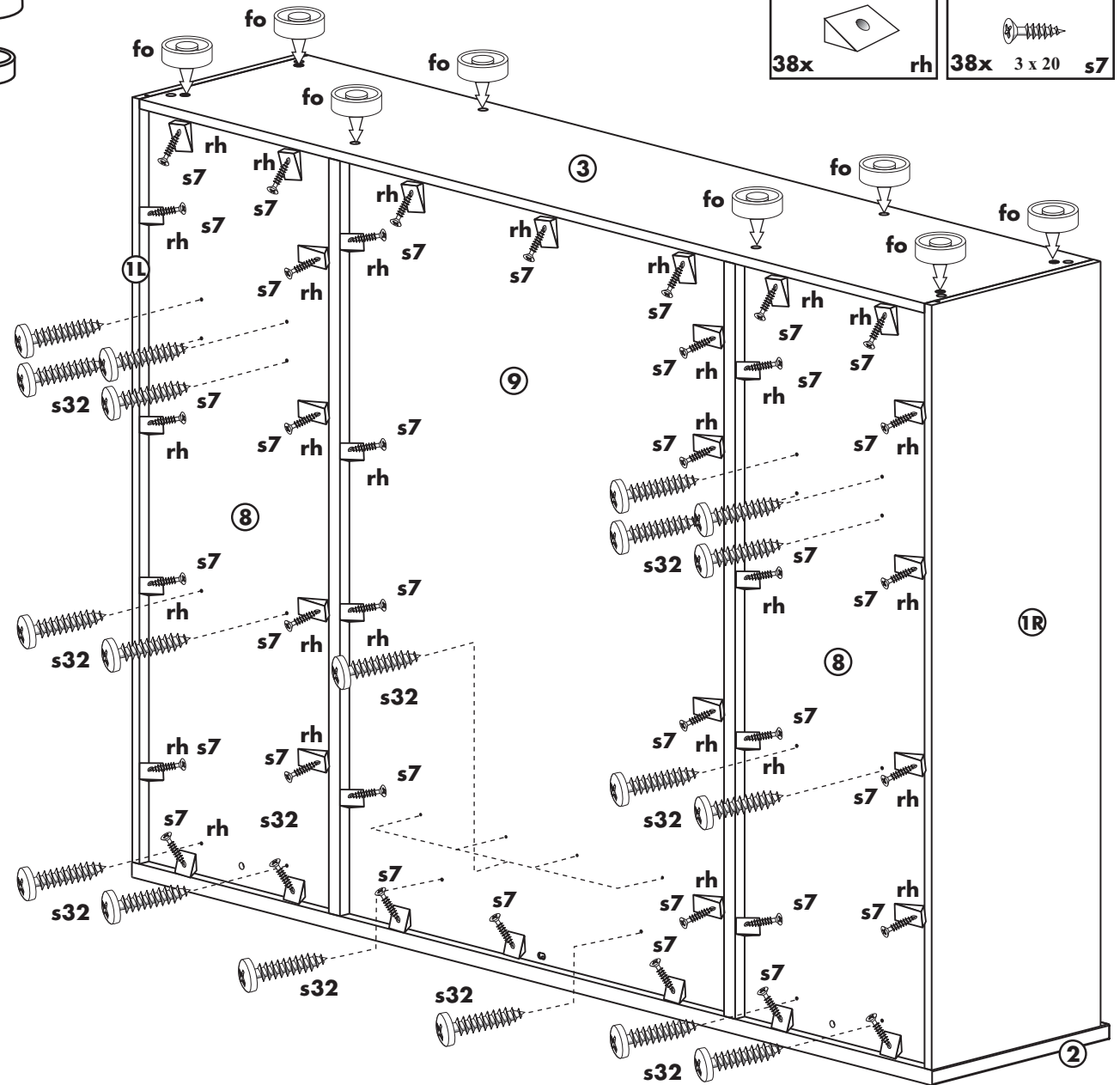


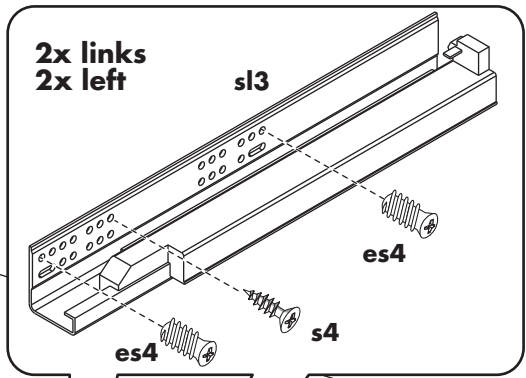
H



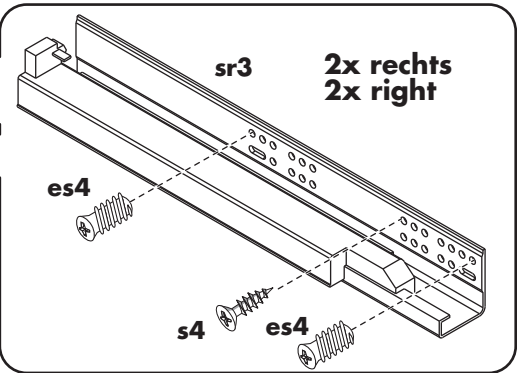
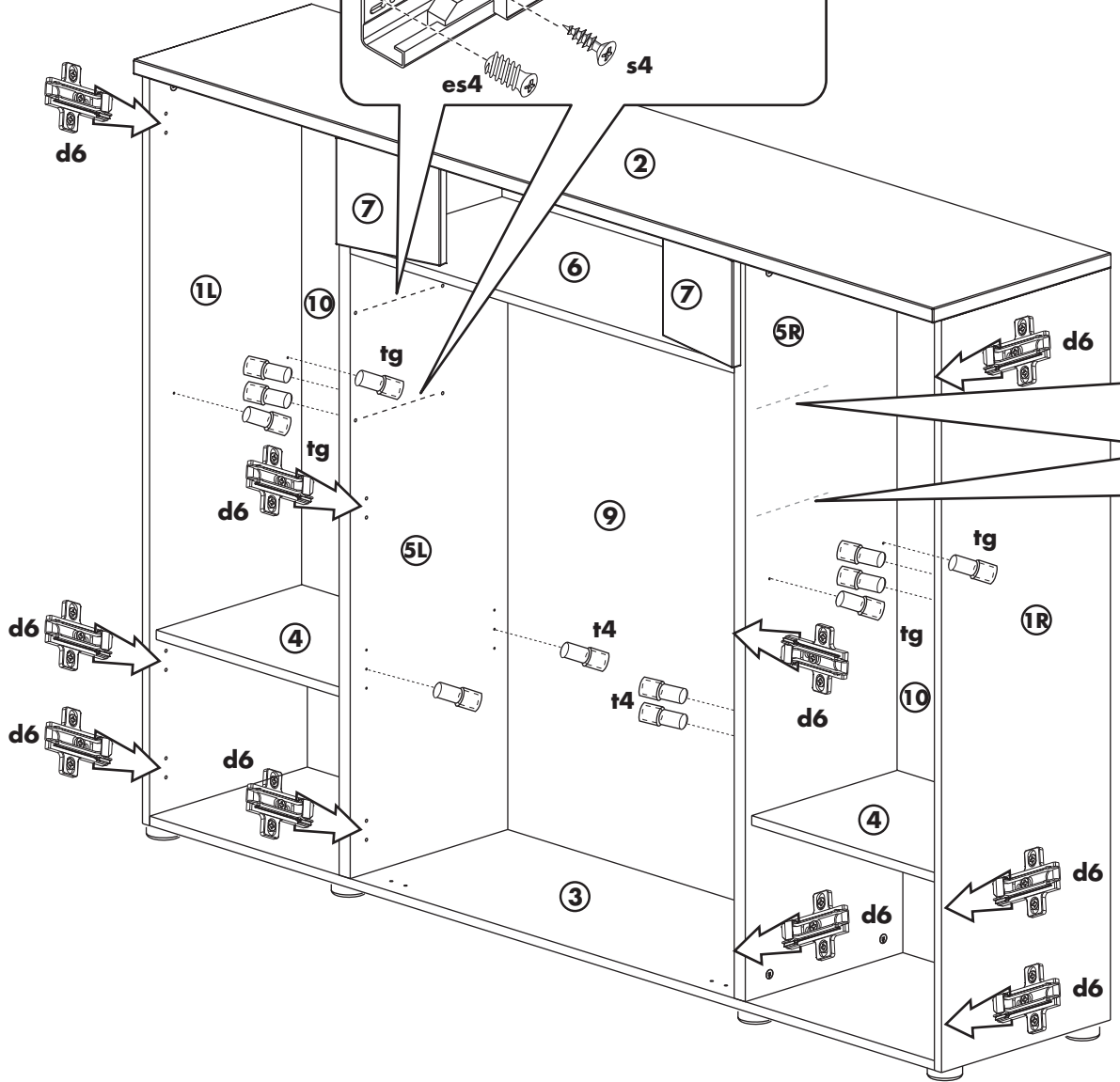
 22x3,5 x 15 s32	 8x fo	 8x fu
---	---	---

 38x rh	 38x 3 x 20 s7
---	--

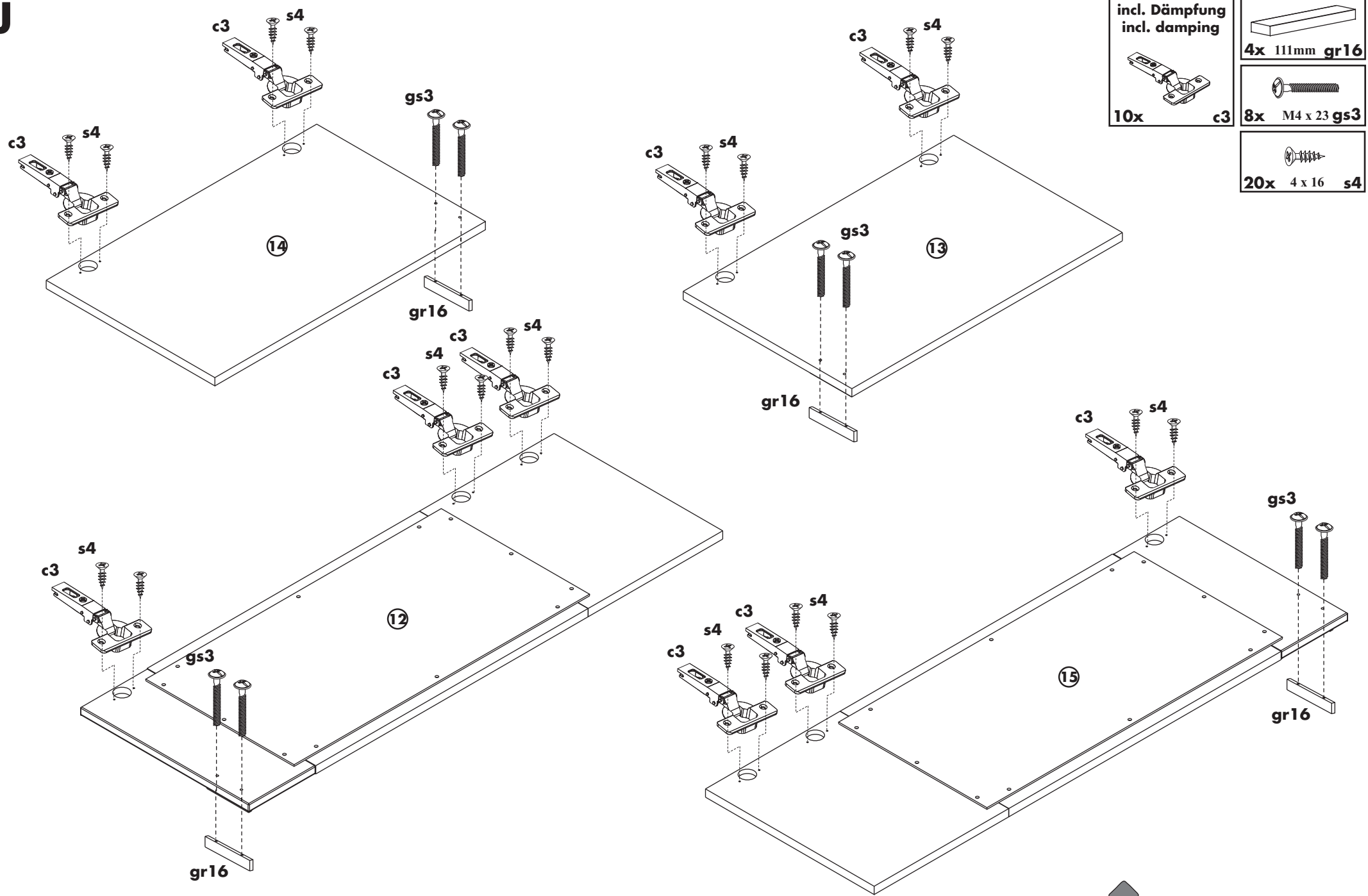




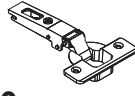
2x		sl3	2x		sr3
8x		6,3 x 13 es4	4x		4 x 16 s4
8x		tg	4x		t4
		10x D 3mm		d6	




J




incl. Dämpfung
incl. damping



10x c3



4x 111mm gr16


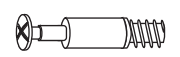





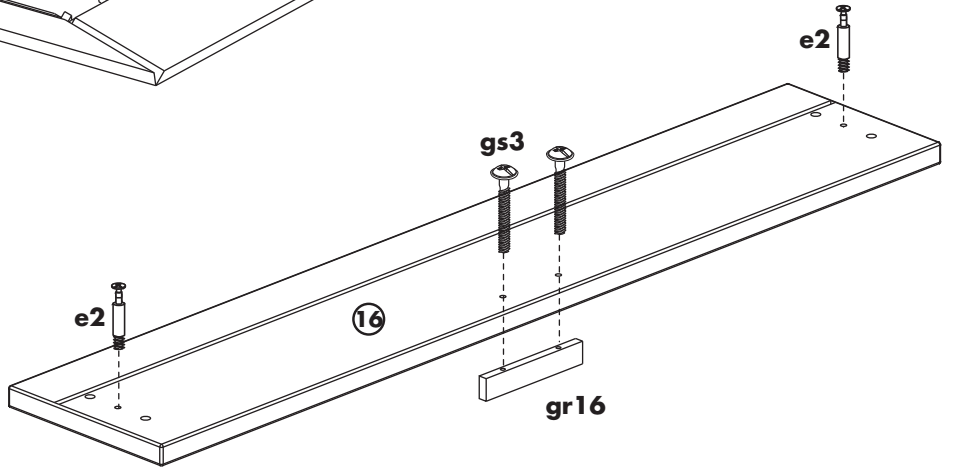
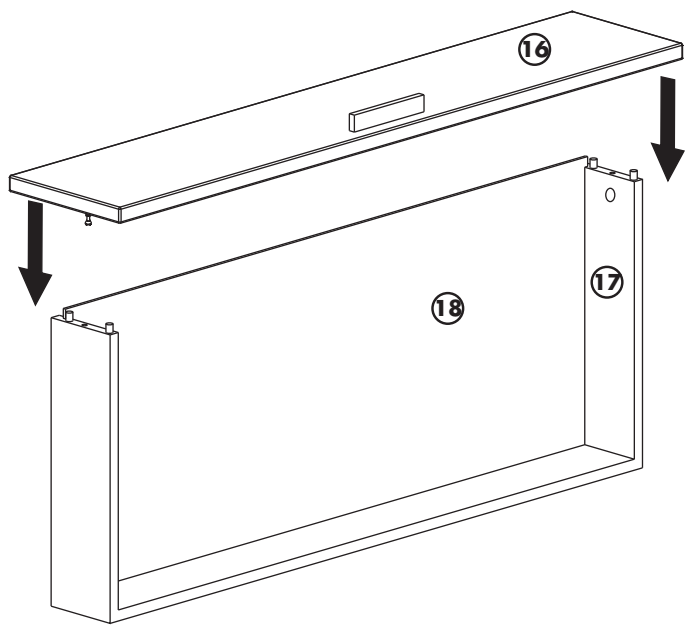
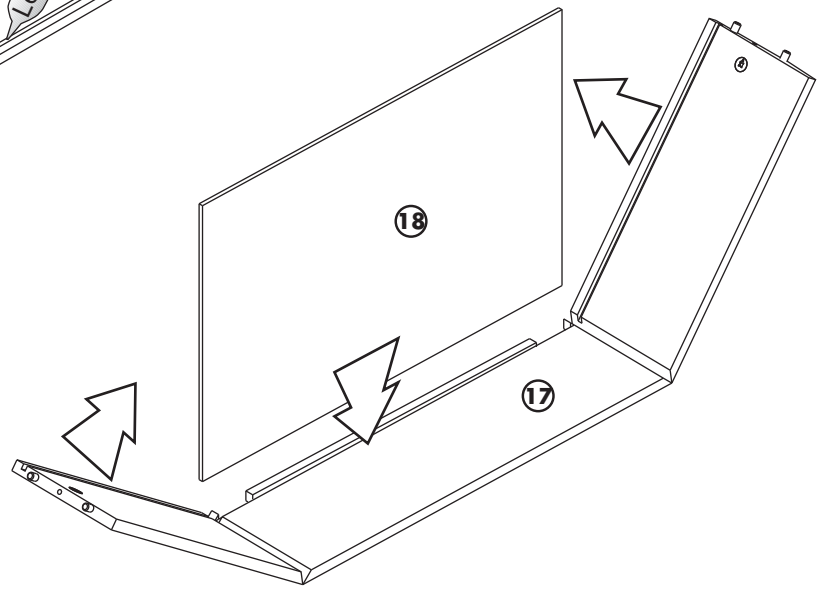
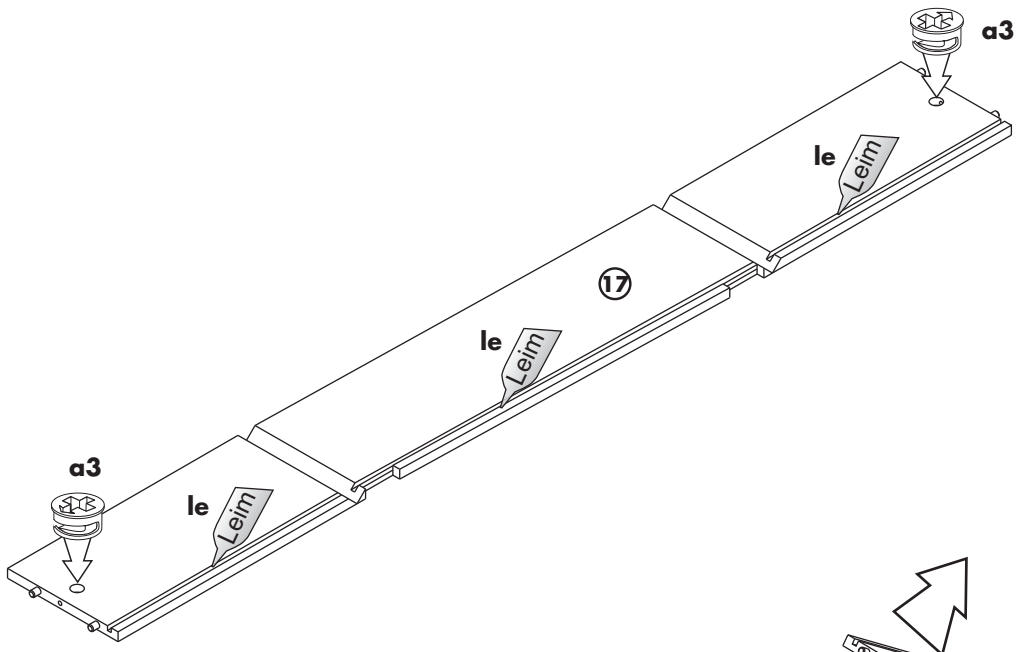
8x M4 x 23 gs3



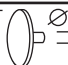
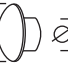
20x 4 x 16 s4

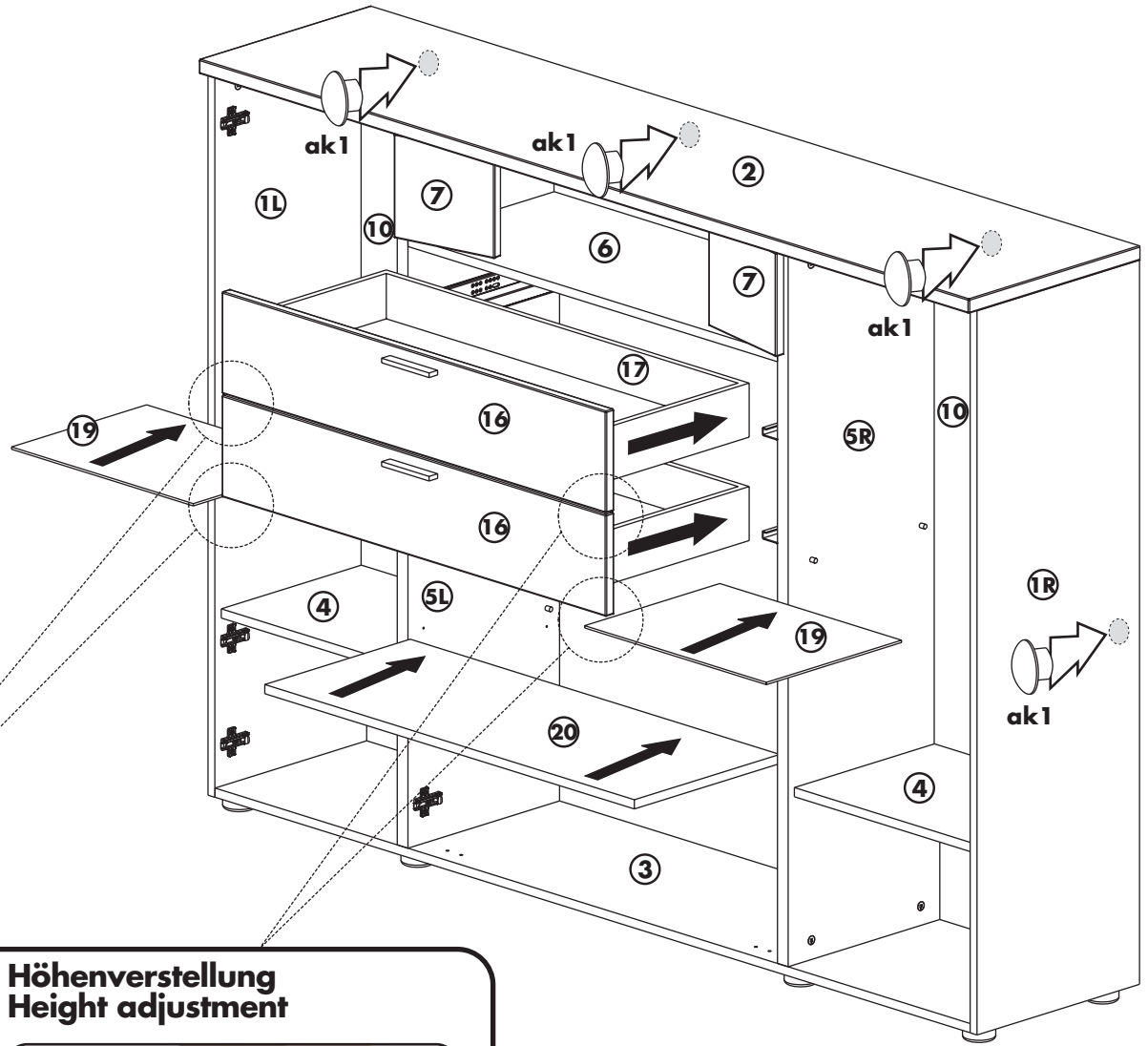
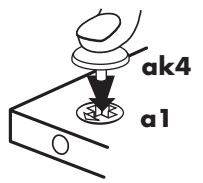
K2x

 2x 111mm gr16	 4x e2
 4x M4 x 23 gs3	 1x le
 4x 13 mm a3	

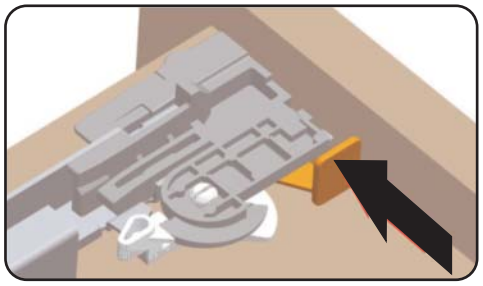


L

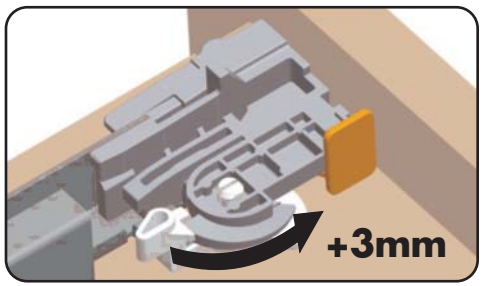
∅15 mm		∅3 mm
20x	ak4	
∅13 mm		∅8 mm
5x	ak1	



**Verriegelung
Lock**

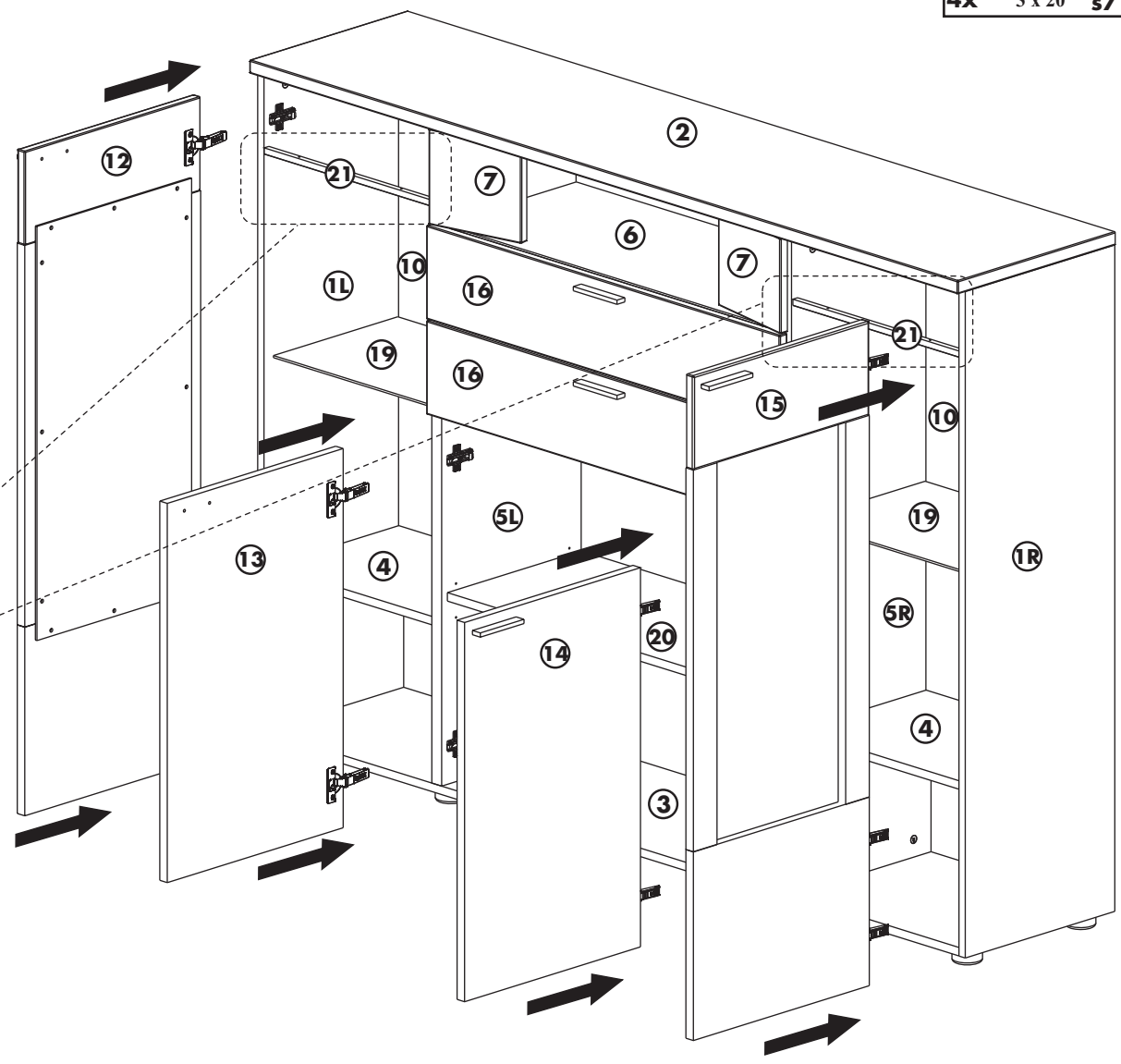
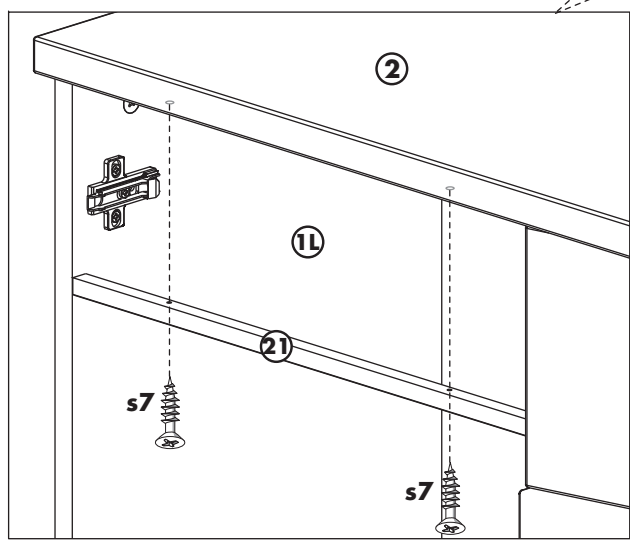
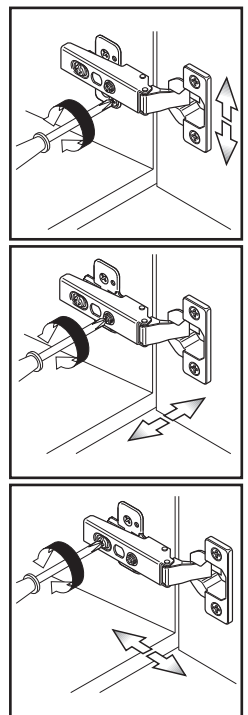
1. 

**Höhenverstellung
Height adjustment**

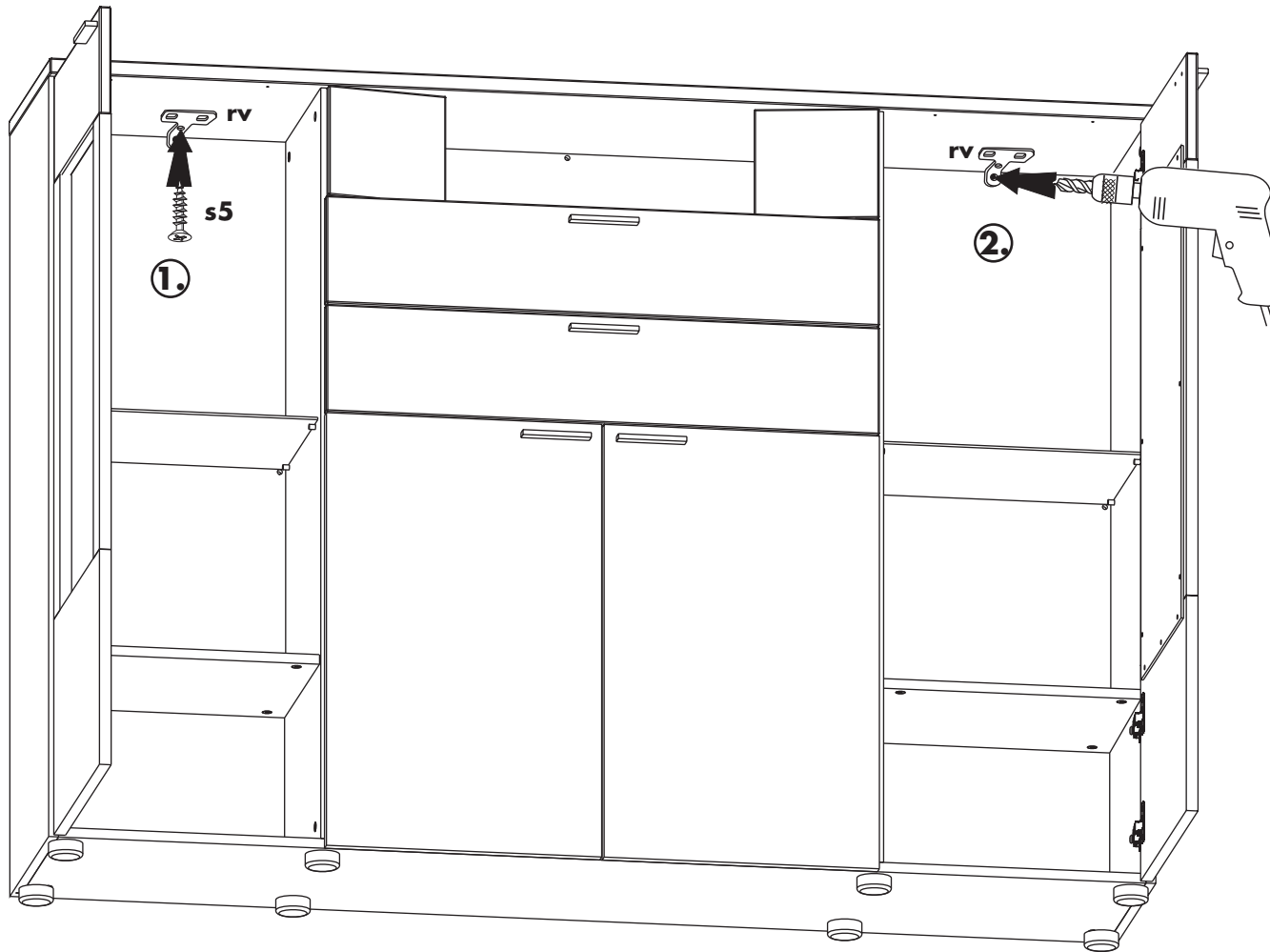
2. 

M

4x 3 x 20 s7



N



Kippsicherung links und rechts anbringen

Install anti-tip device left and right

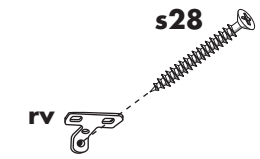
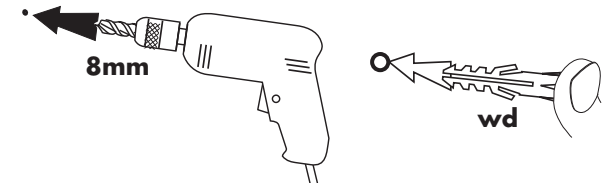
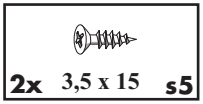
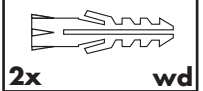
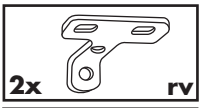
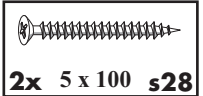
1. Winkel anschrauben
Screw on angle

2. Rückwand durchbohren
Drill back wall

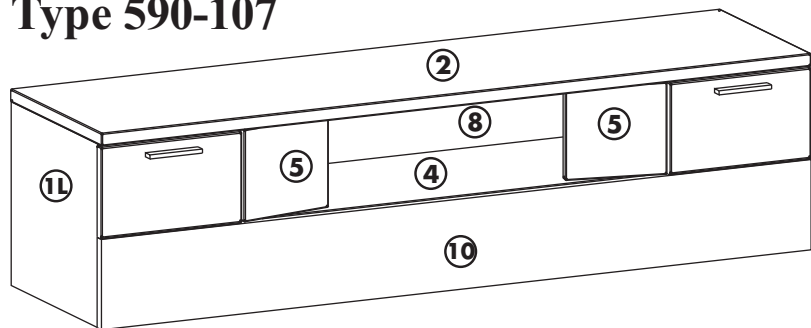
3. Wand markieren
mark wall

4. 8mm Loch bohren und Dübel einstecken
Drill 8mm hole and insert dowel

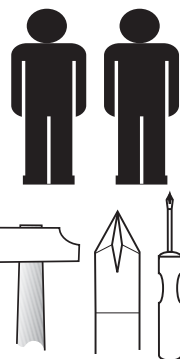
5. Schraube eindrehen
Mount screw



Type 590-107



Sie brauchen:
You need:



Wichtige Information!

Sehr geehrter Kunde, lesen Sie bitte vor dem Aufbauen die Montageanleitung sorgfältig durch und überprüfen Sie die Vollständigkeit und Richtigkeit der Möbelteile und Beschläge.

Sollte ein Teil fehlen oder beschädigt sein, wenden Sie sich bitte an Ihren Möbelhändler.

Nehmen Sie die Montage, konsequent nach der in der Montageanleitung angegebenen Reihenfolge vor.

Bewahren Sie die Montageanleitung im eigenen Interesse gut auf!

Nur mit einem Staubtuch oder feuchtem Lappen reinigen.

Keine scheuernde Putzmittel verwenden.

Important Information!

Dear customer, before you start please read through these instructions and make sure that all the pieces and fittings mentioned are there.

If a piece should be missing or damaged, report this to the store where you purchased this piece of furniture.

Assemble your piece of new furniture using the assembly instructions one step at a time as shown.

After assembly keep these instructions in a safe place, you may need them sometime later!

Only clean with a duster or damp cloth. Don't use strong detergents or solvents.

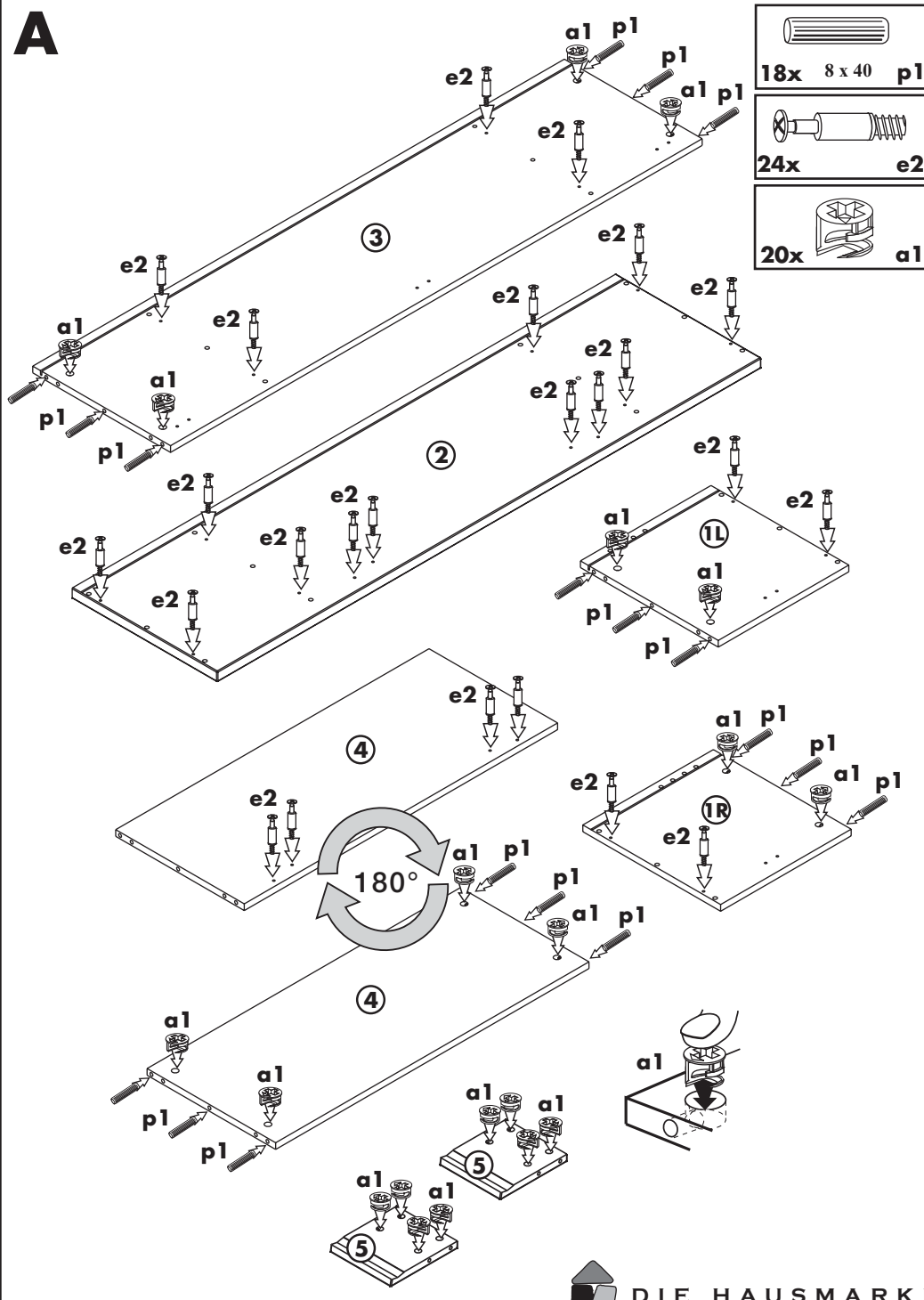
Beschlagliste Fittings

CAD und Design
Oslo 590_107 / 05.19

8x 5,5 x 60 zks	8x hbak	3x D 3mm d6	8x wd	2x 111mm gr16
28x a1	22x rh	22+4x 3 x 20 s7	6x 4 x 16 s4	4x M4 x 23 gs3
20x ak4	6x 3,5 x 15 s32	3x c2	1x ak1	4x hbw
28x e2	2x bk2a	8x 6,3 x 11 es	2x hbr	2x hbl
30x 8 x 40 p1	2x bk2b	2x bk2	2x hbr	2x hbl

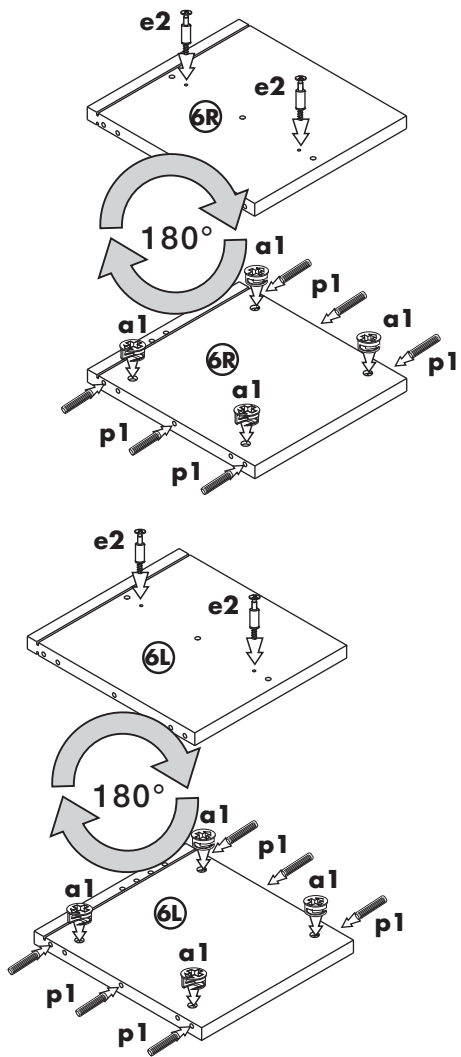
1,5 mm
5x tad

A

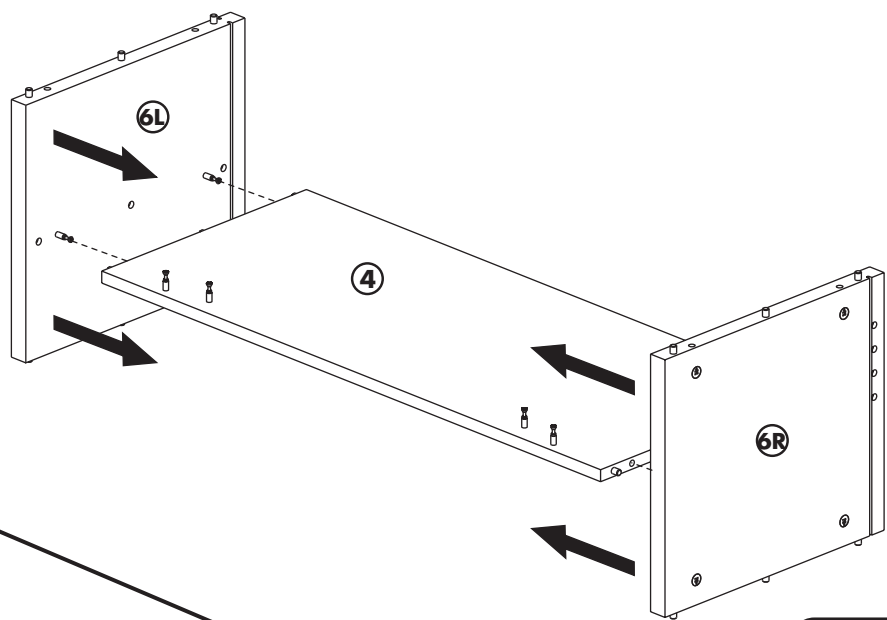


B

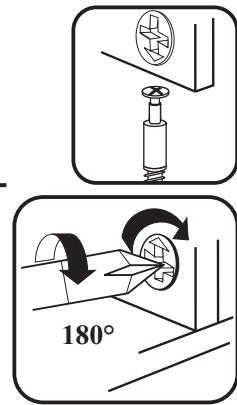
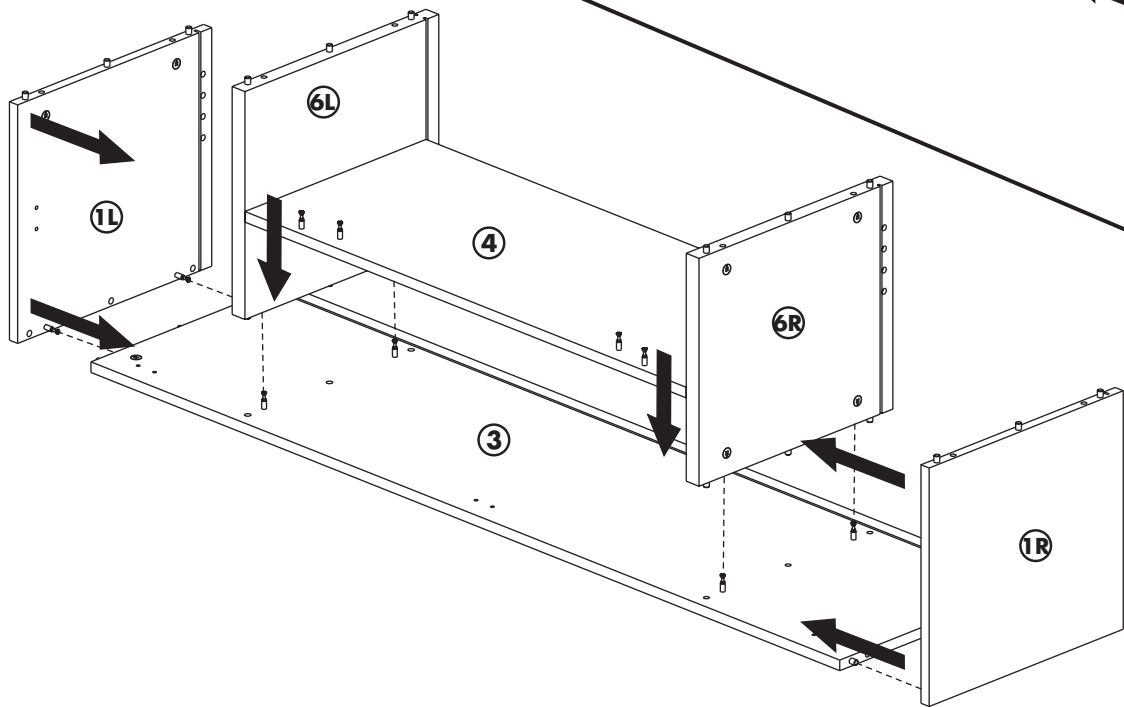
- 4x e2
- 12x 8 x 40 p1
- 8x a1



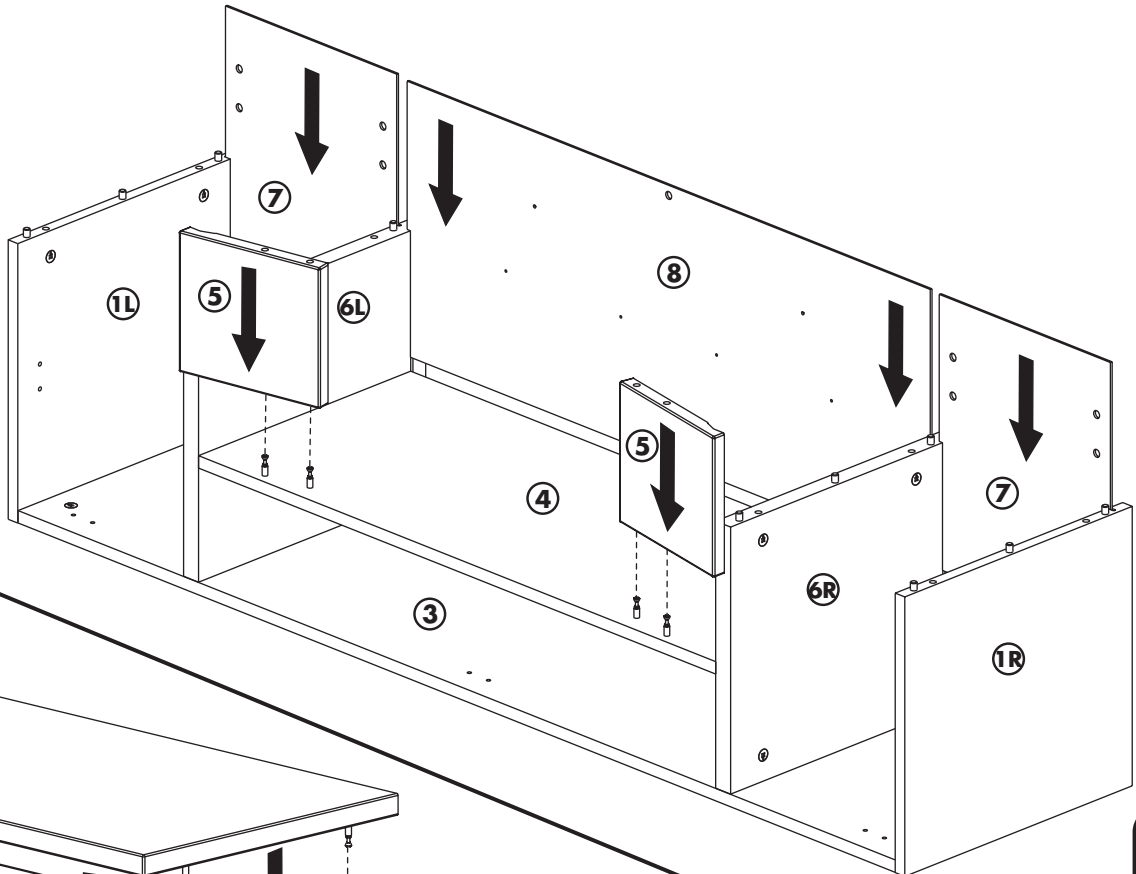
C



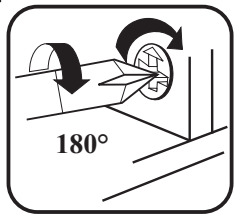
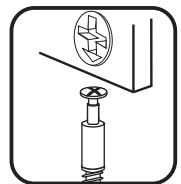
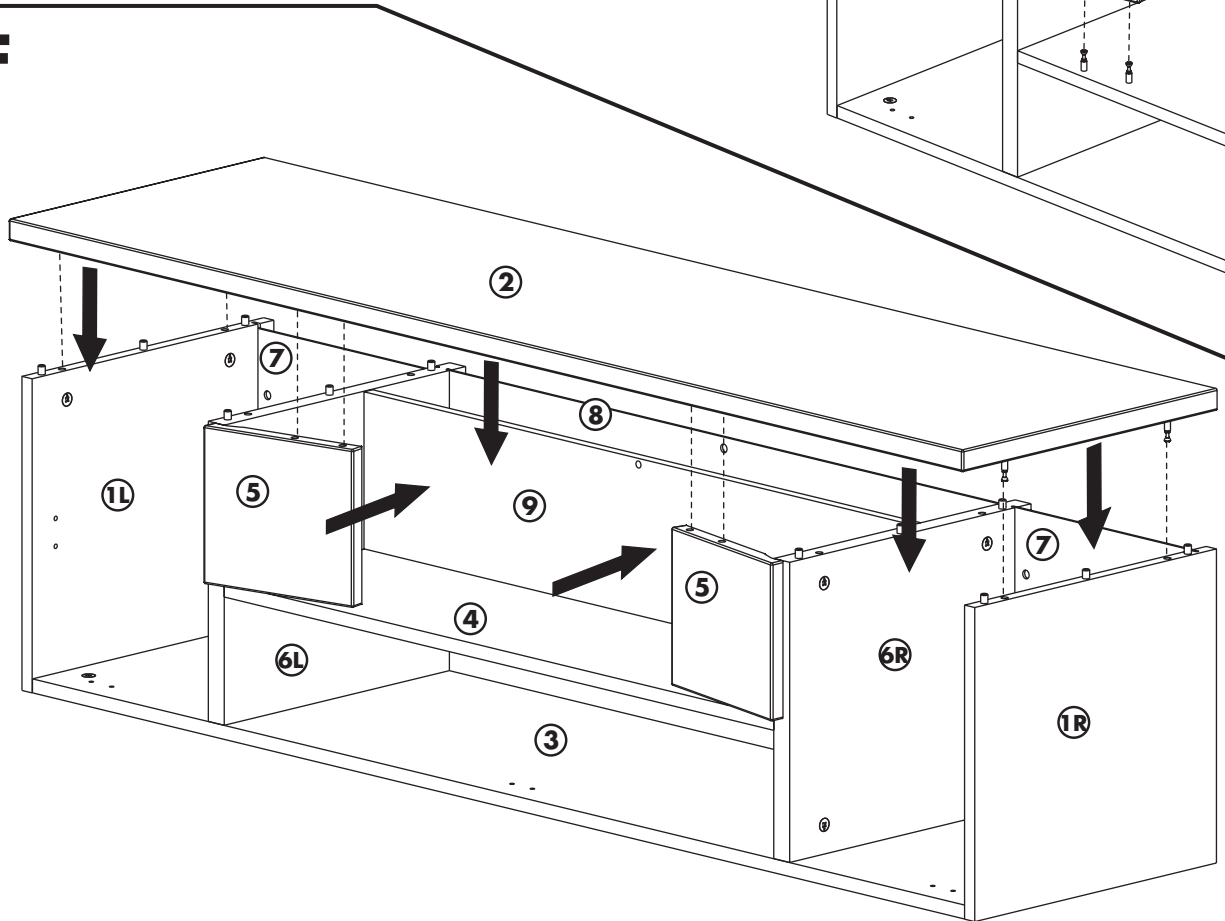
D



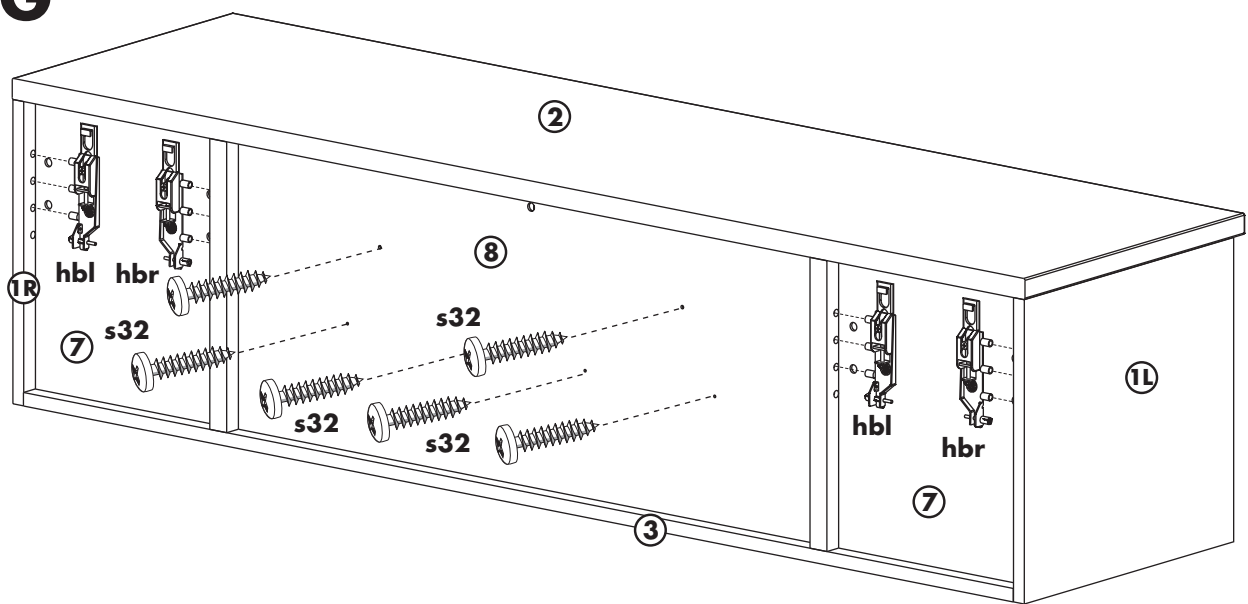
E



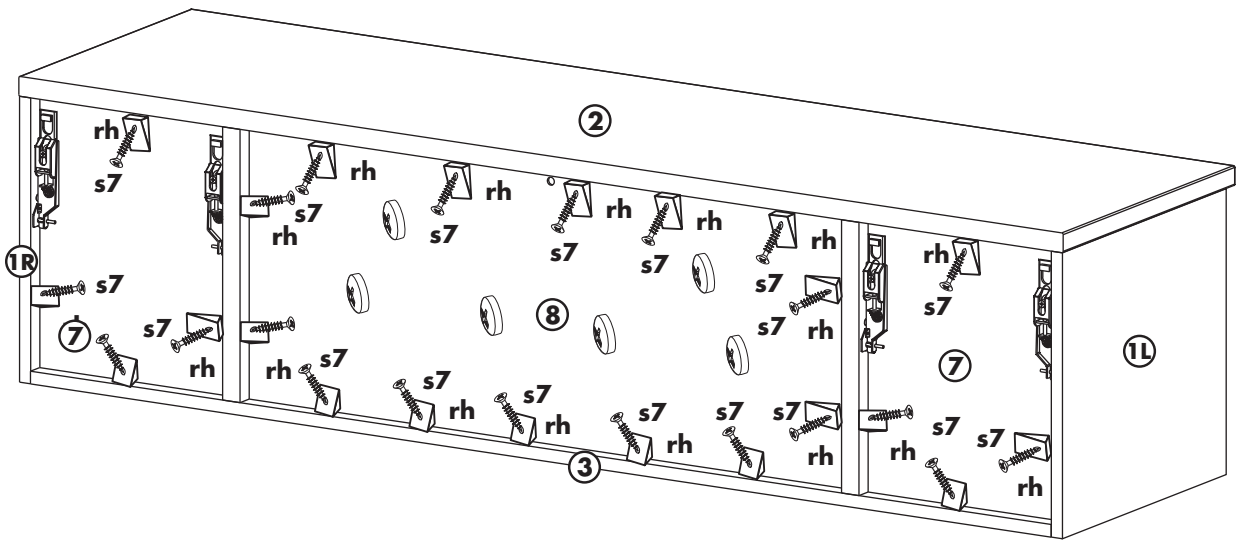
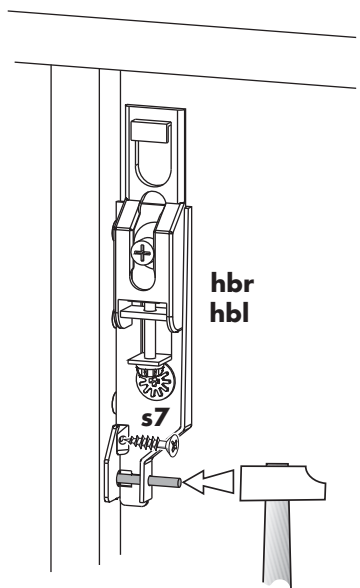
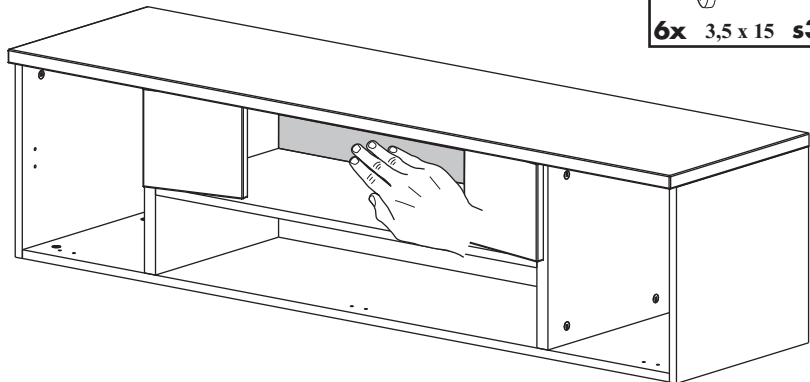
F



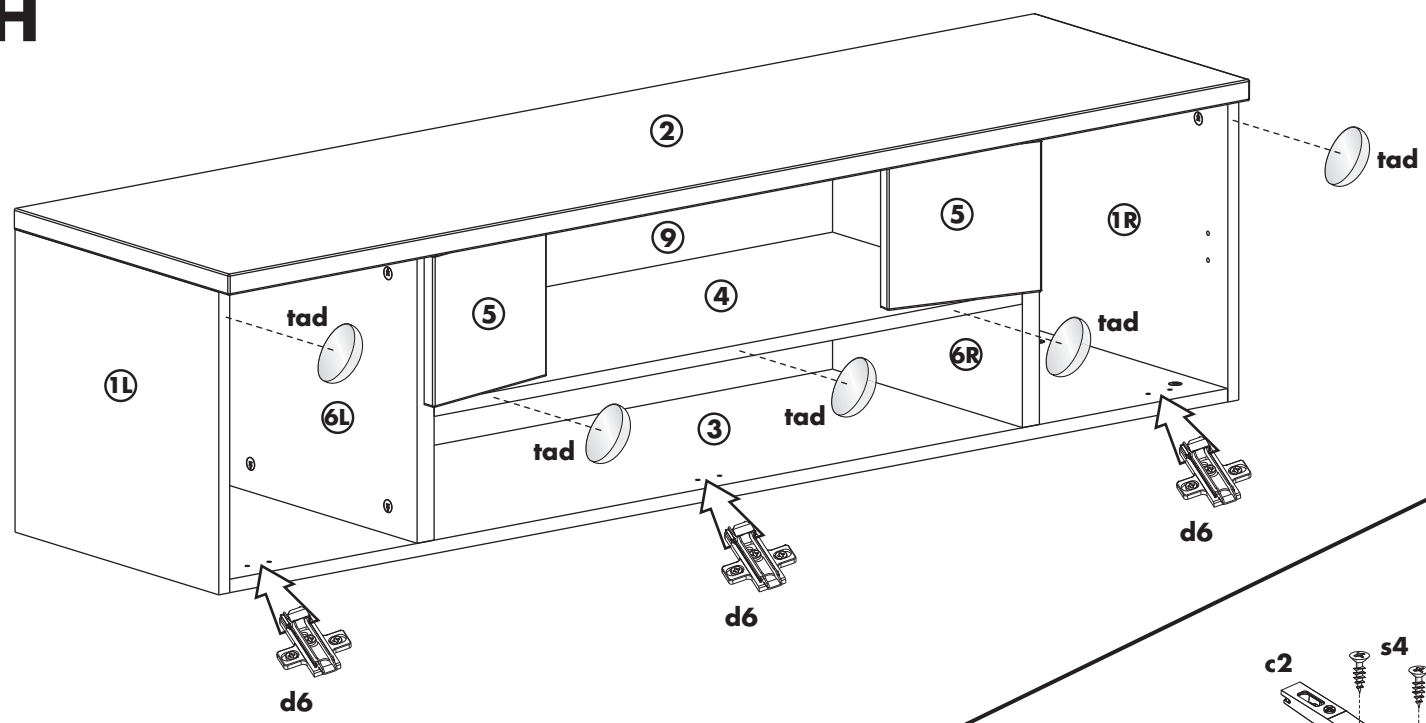
G



2x		hbr	2x		hbl
22x		rh	22+4x		s7
6x		s32			

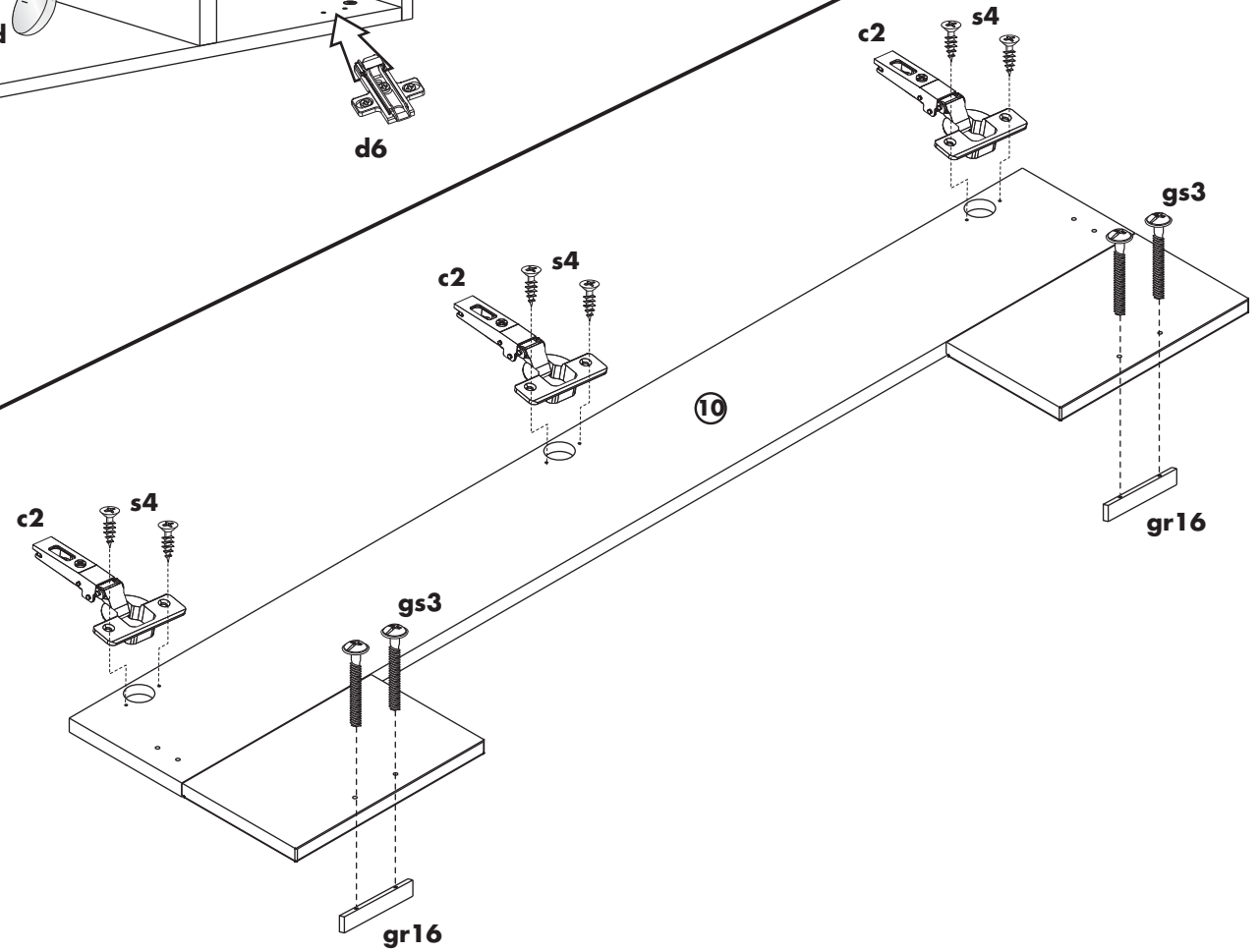


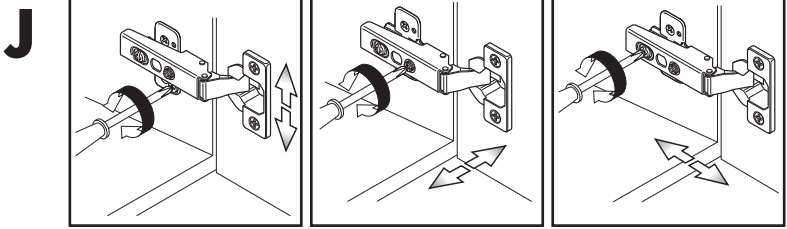
H



	3x D 3mm d6
	1,5 mm tad
5x	

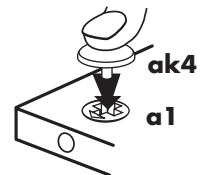
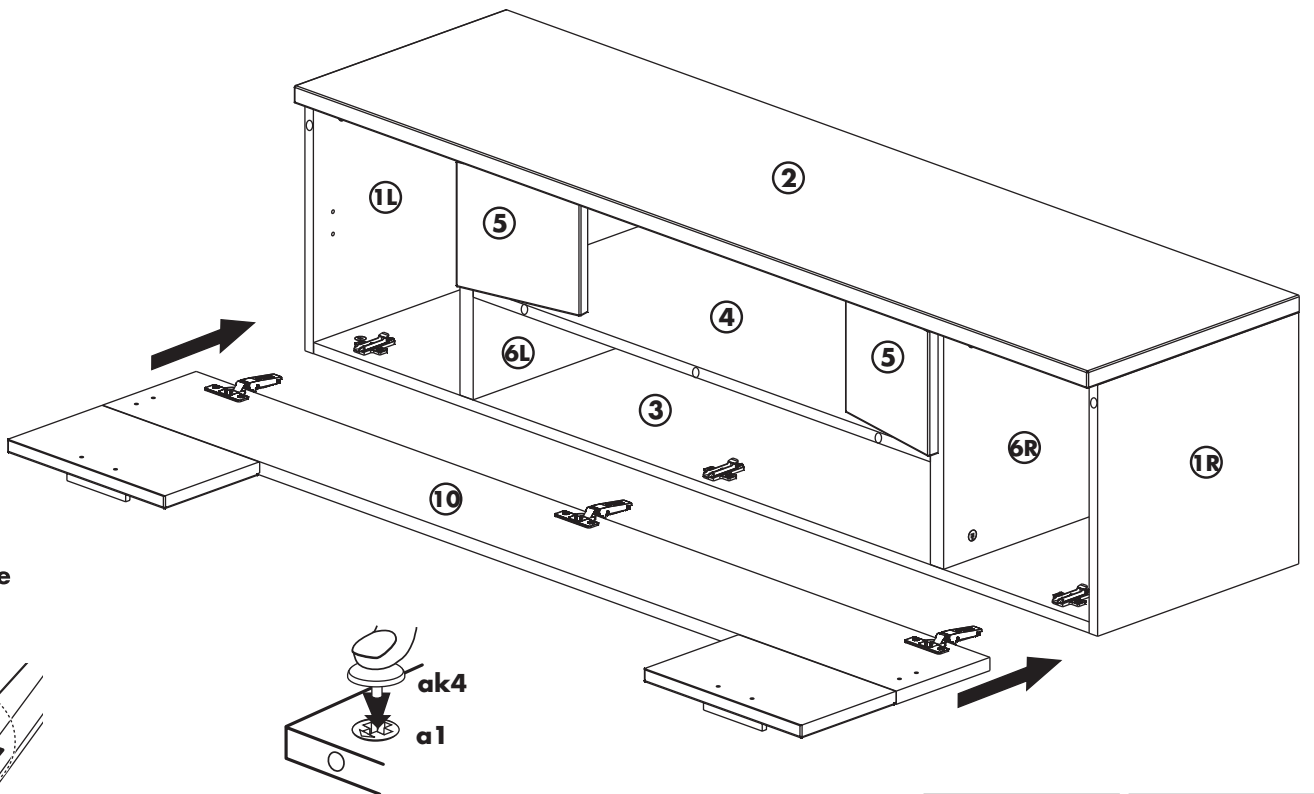
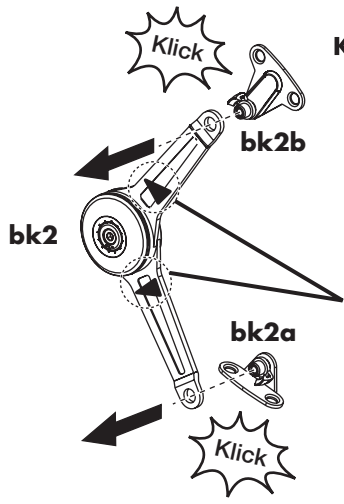
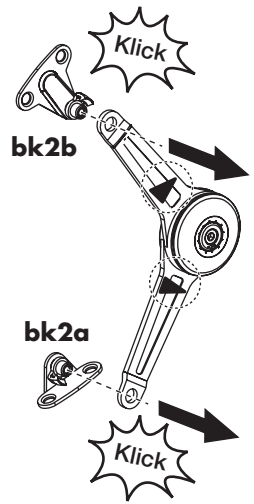
	3x c2		6x 4 x 16 s4
	4x M4 x 23 gs3		2x 111mm gr16



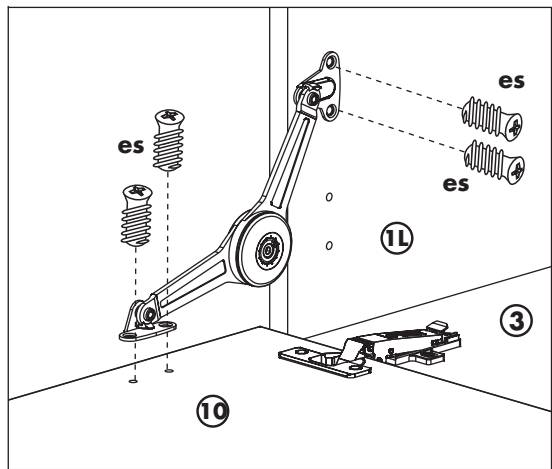


linker Klappenhalter

rechter Klappenhalter

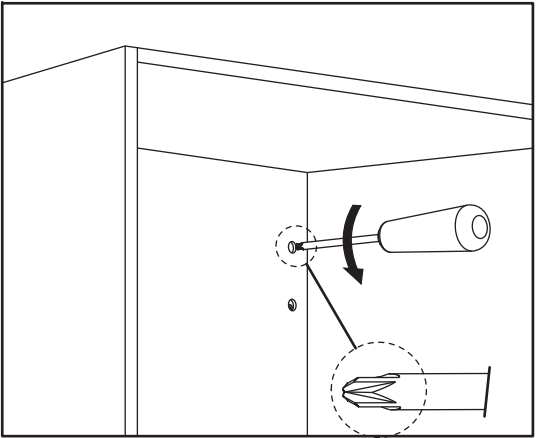






Einstellung der Dämpfung

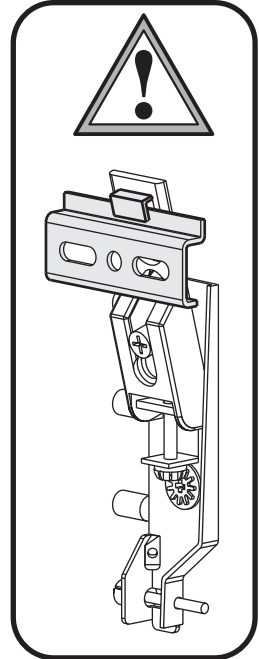
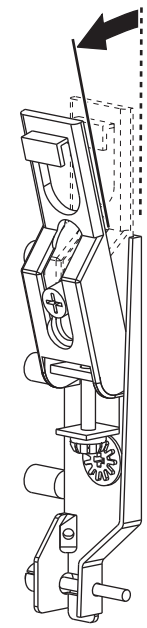
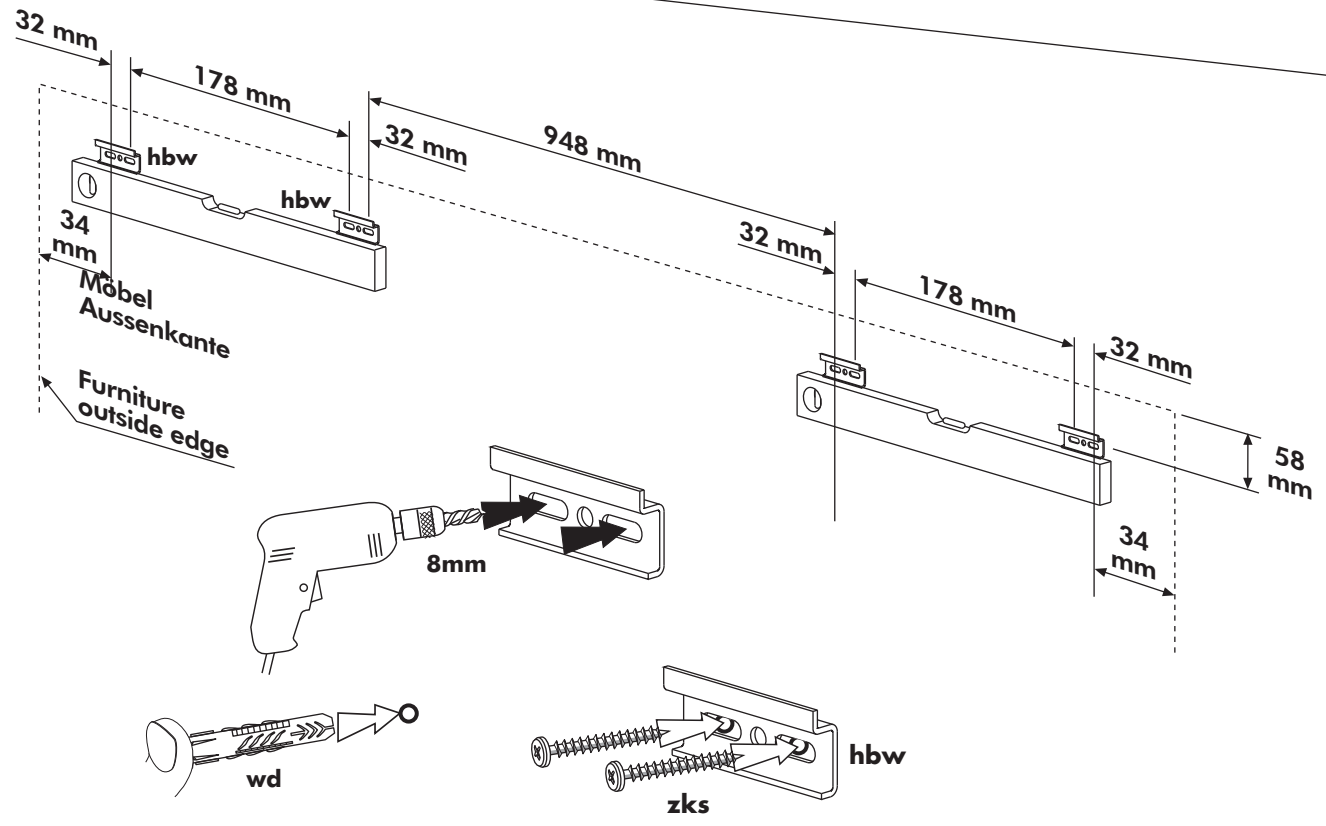
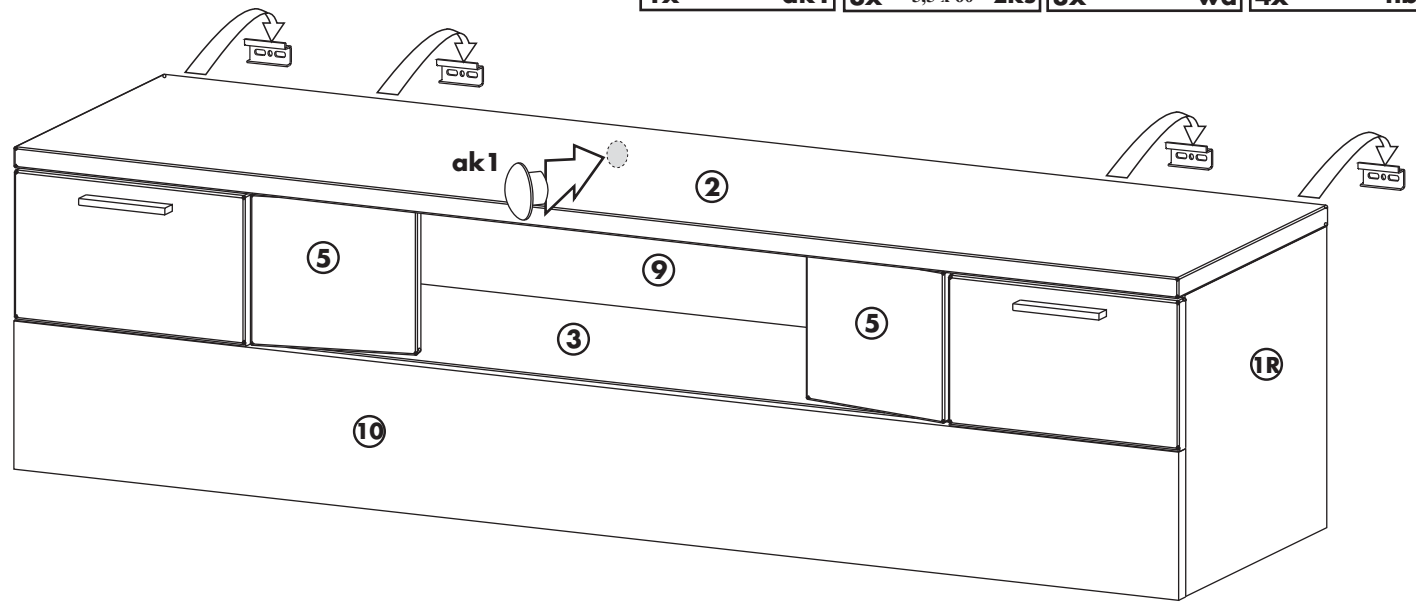


2x bk2a	8x 6,3 x 11 es
2x bk2b	2x bk2
Ø15 mm 20x ak4	

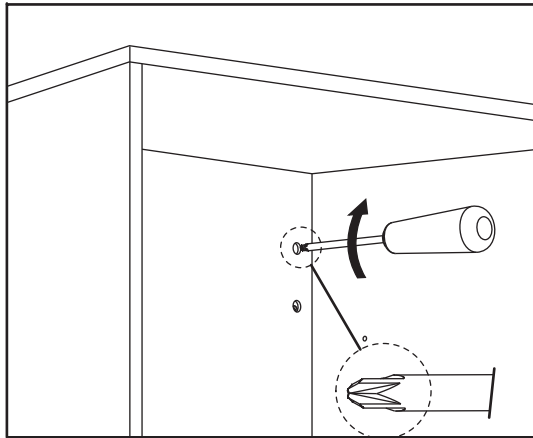
K



- | | | | |
|---|--|--|--|
|  $\varnothing 13$ mm $\varnothing 8$ mm |  |  |  |
| 1x ak1 | 8x 5,5 x 60 zks | 8x wd | 4x hbw |

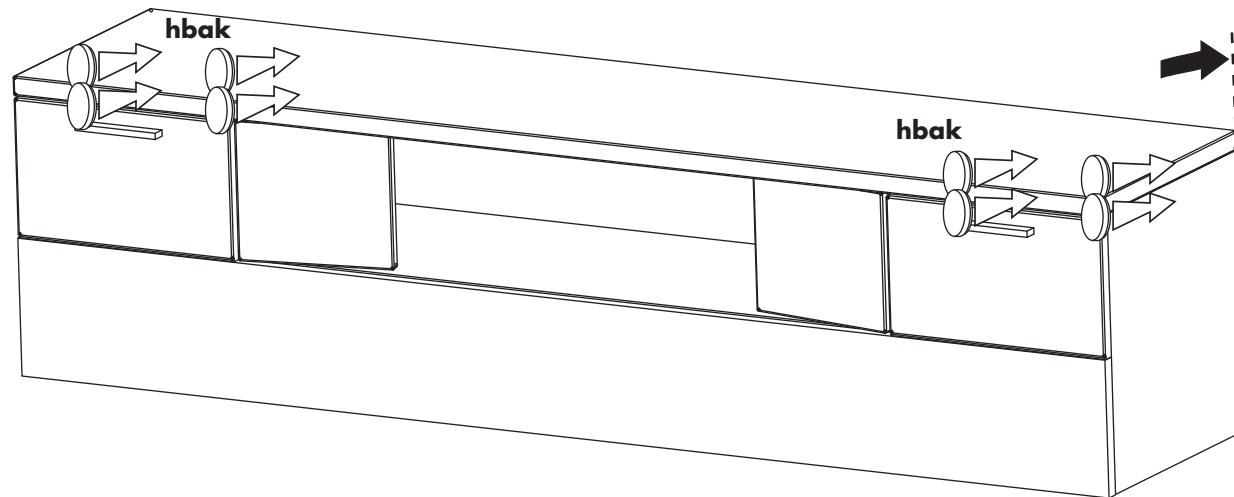


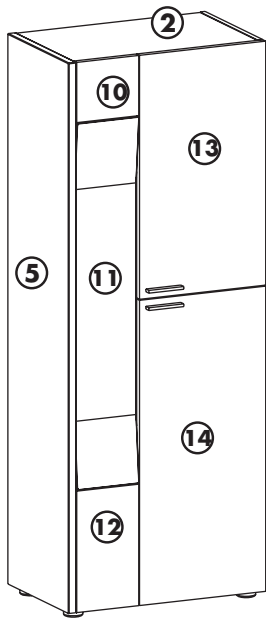
L



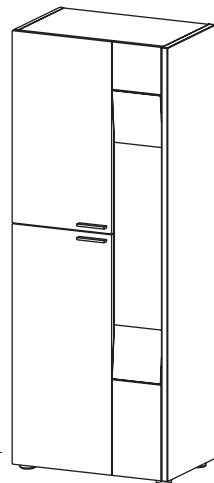
**Bitte überzeugen
Sie sich nach der
Montage davon,
dass das Element
sicher montiert
wurde**

**After assembly,
please ensure
that the element
has been safely
mounted**



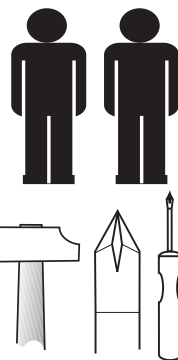


Type 590-141



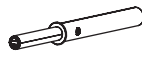




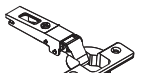



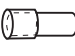
Type 590-151

Sie brauchen:
You need:

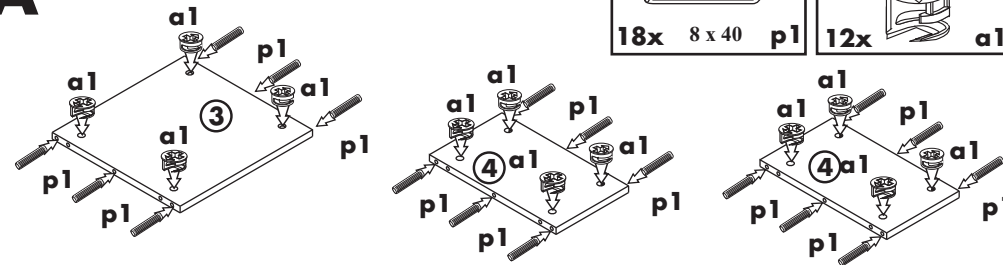


Beschlagliste
Fittings

CAD und Design
Oslo 590_103 / 05.19

 1x mg5c	 1x mg5a	 1x mg3
 1x c9	 1x c8	 4x c3
 2x 3 x 15 s6	 4+6x D 3mm d6	 1x mg5b
 12x t4		

A



Wichtige Information!

Sehr geehrter Kunde, lesen Sie bitte vor dem Aufbauen die Montageanleitung sorgfältig durch und überprüfen Sie die Vollständigkeit und Richtigkeit der Möbelteile und Beschläge.

Sollte ein Teil fehlen oder beschädigt sein, wenden Sie sich bitte an Ihren Möbelhändler.

Nehmen Sie die Montage, konsequent nach der in der Montageanleitung angegebenen Reihenfolge vor.

Bewahren Sie die Montageanleitung im eigenen Interesse gut auf!

Nur mit einem Staubtuch oder feuchtem Lappen reinigen. Keine scheuernde Putzmittel verwenden.

Important Information!

Dear customer, before you start please read through these instructions and make sure that all the pieces and fittings mentioned are there.

If a piece should be missing or damaged, report this to the store where you purchased this piece of furniture.



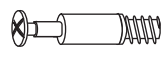

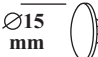











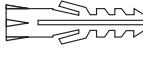


Assemble your piece of new furniture using the assembly instructions one step at a time as shown.

After assembly keep these instructions in a safe place, you may need them sometime later!

Only clean with a duster or damp cloth. Don't use strong detergents or solvents.

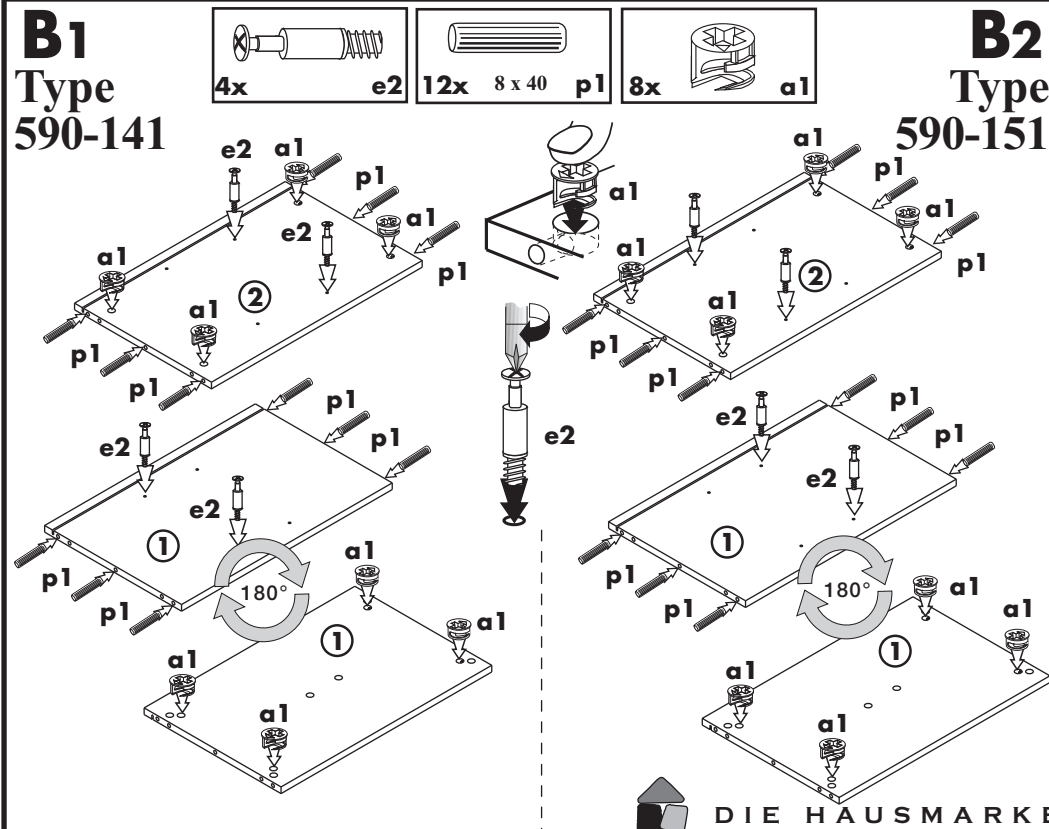
Beschlagliste
Fittings

CAD und Design
Oslo 590_141 / 09.19

 30x 8 x 40 p1	 4x ak	 24x e2	 4x c6	 4x ak4b
 4x M4 x 23 gs3	 4x 3,5 x 15 s32	 24x a1	 2x 111mm gr16	
 26x rh	 26x 3 x 20 s7	 5x fo	 5x fu	 20x ak4
 2x 3,5 x 15 s5	 2x 5 x 100 s28	 2x wd	 2x rv	 12+8x 4 x 16 s4

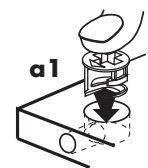
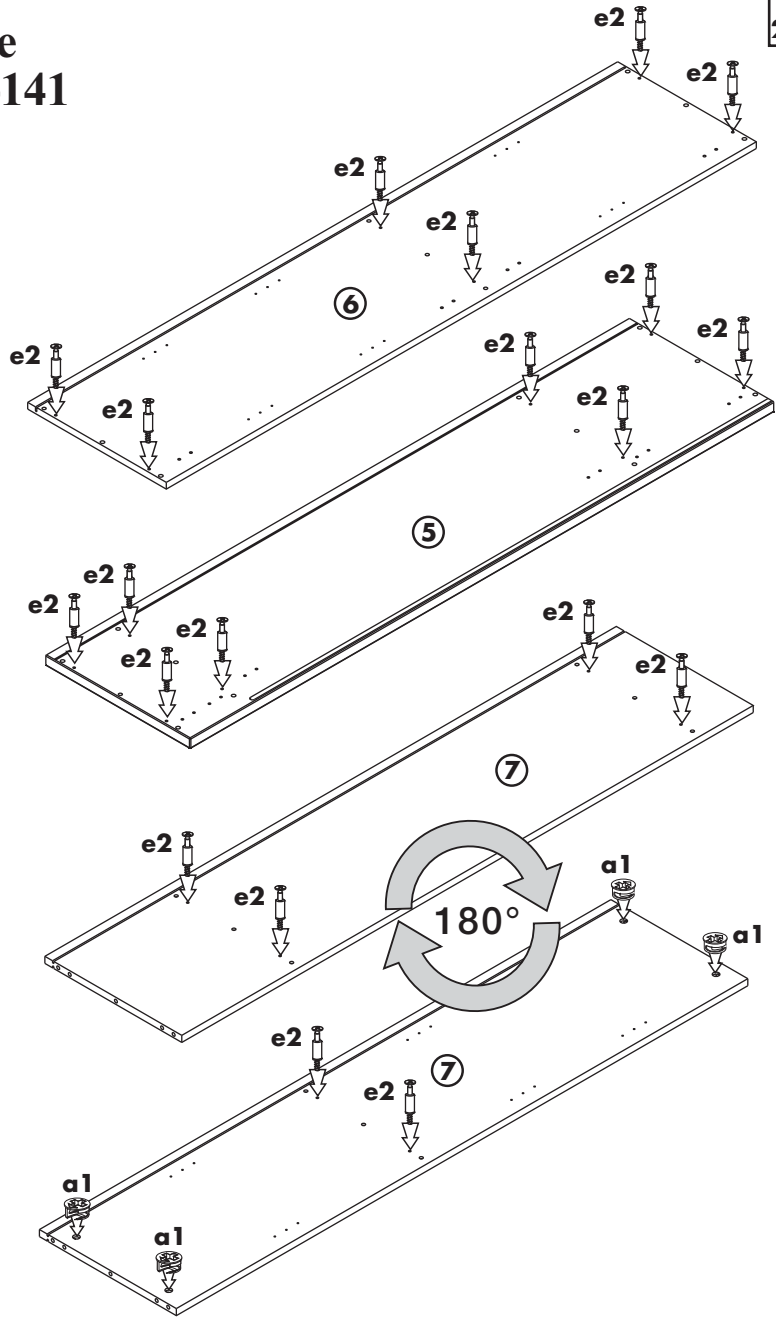
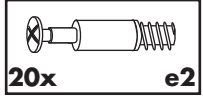
B1
Type
590-141

B2
Type
590-151



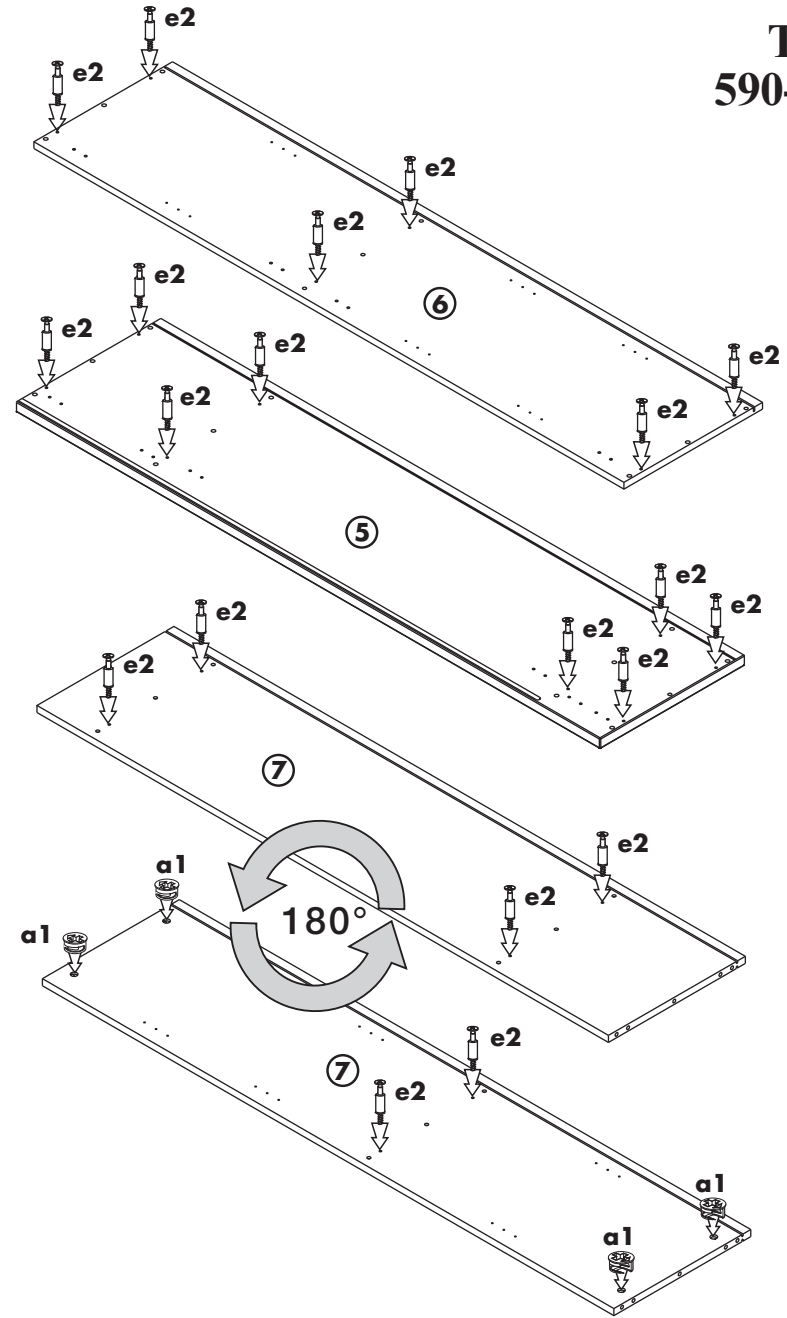
C1

Type 590-141

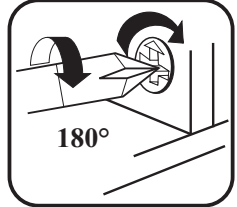
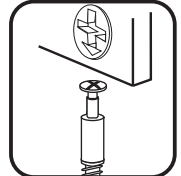
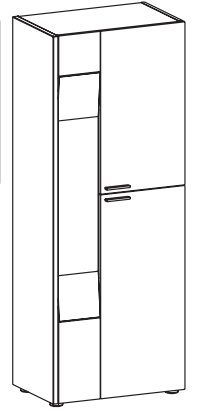
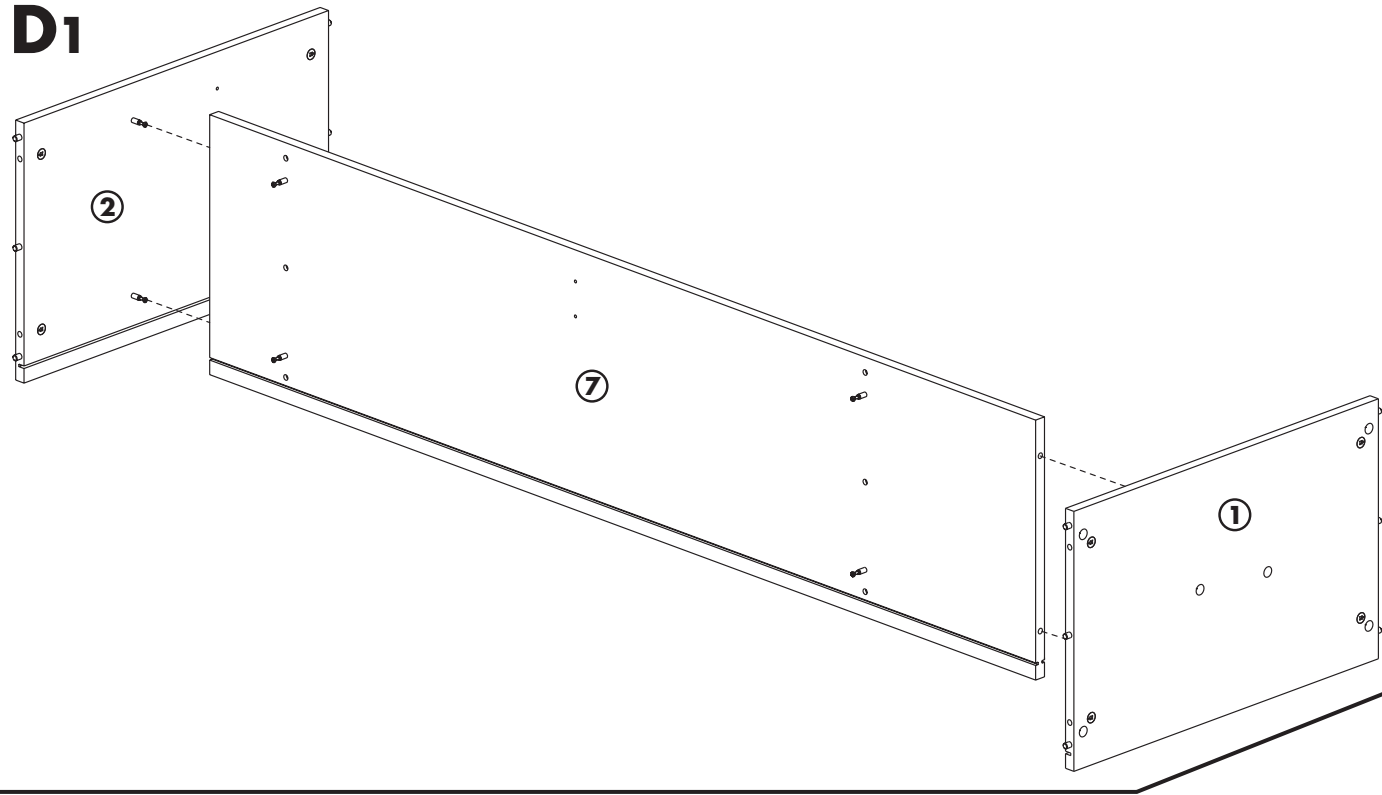


C2

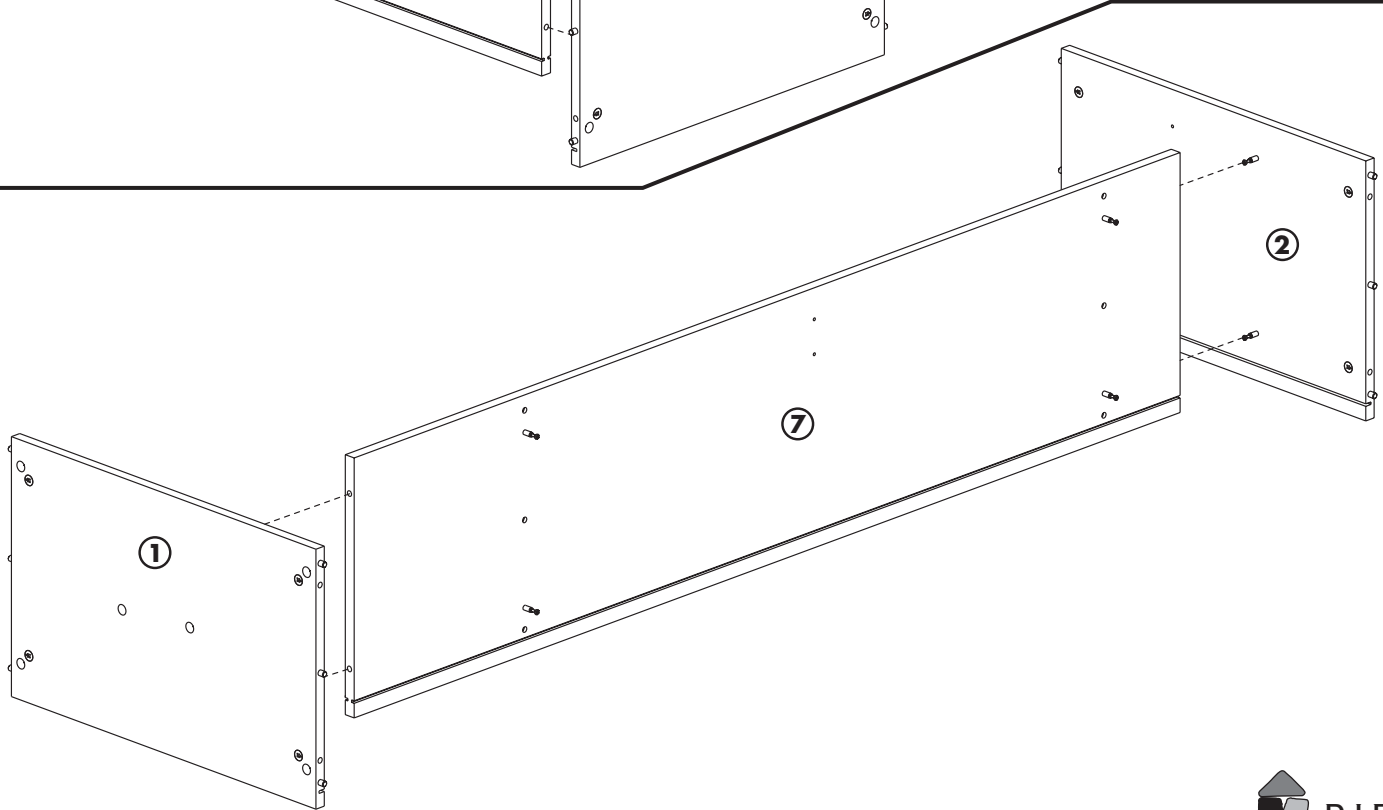
Type 590-151



D1

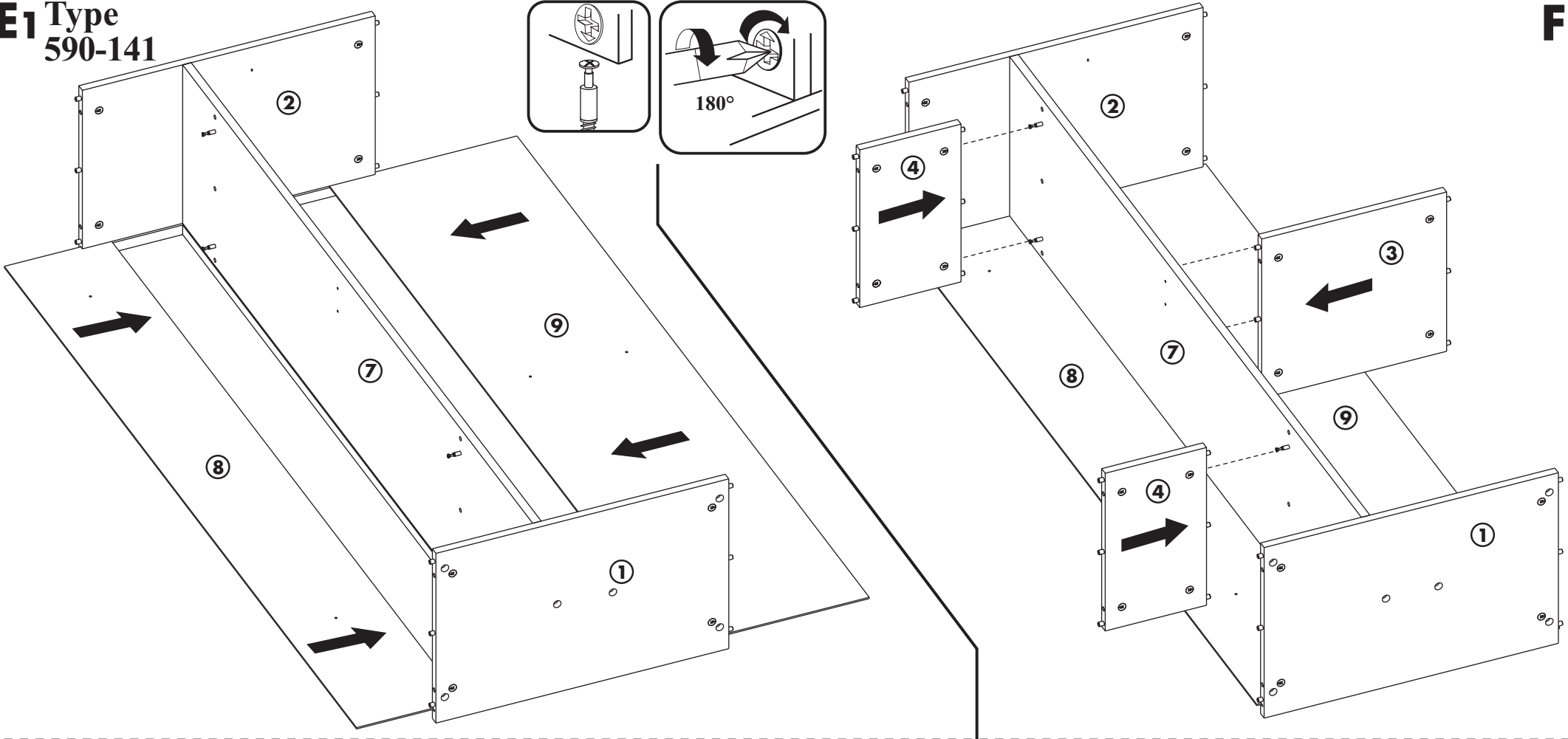


D2



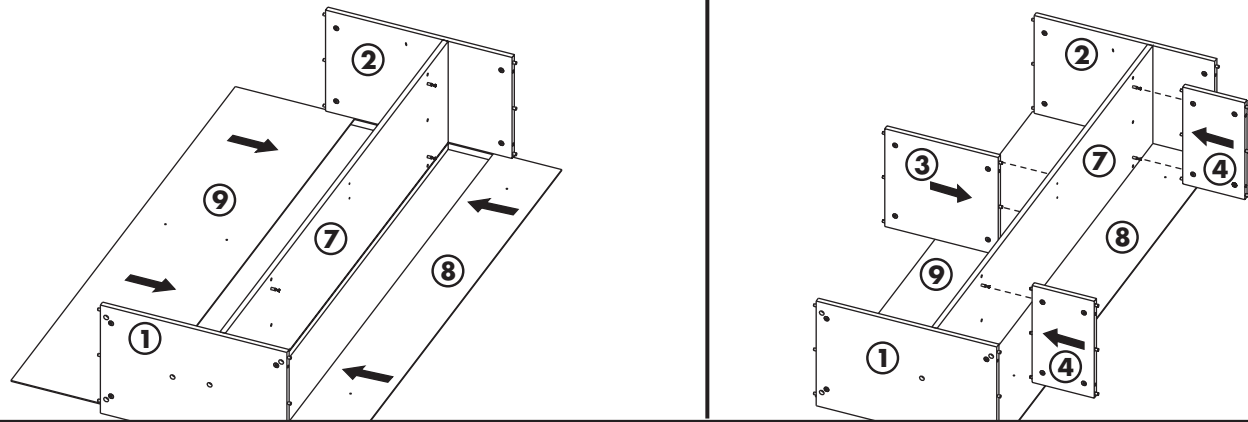
E1 Type 590-141

F1

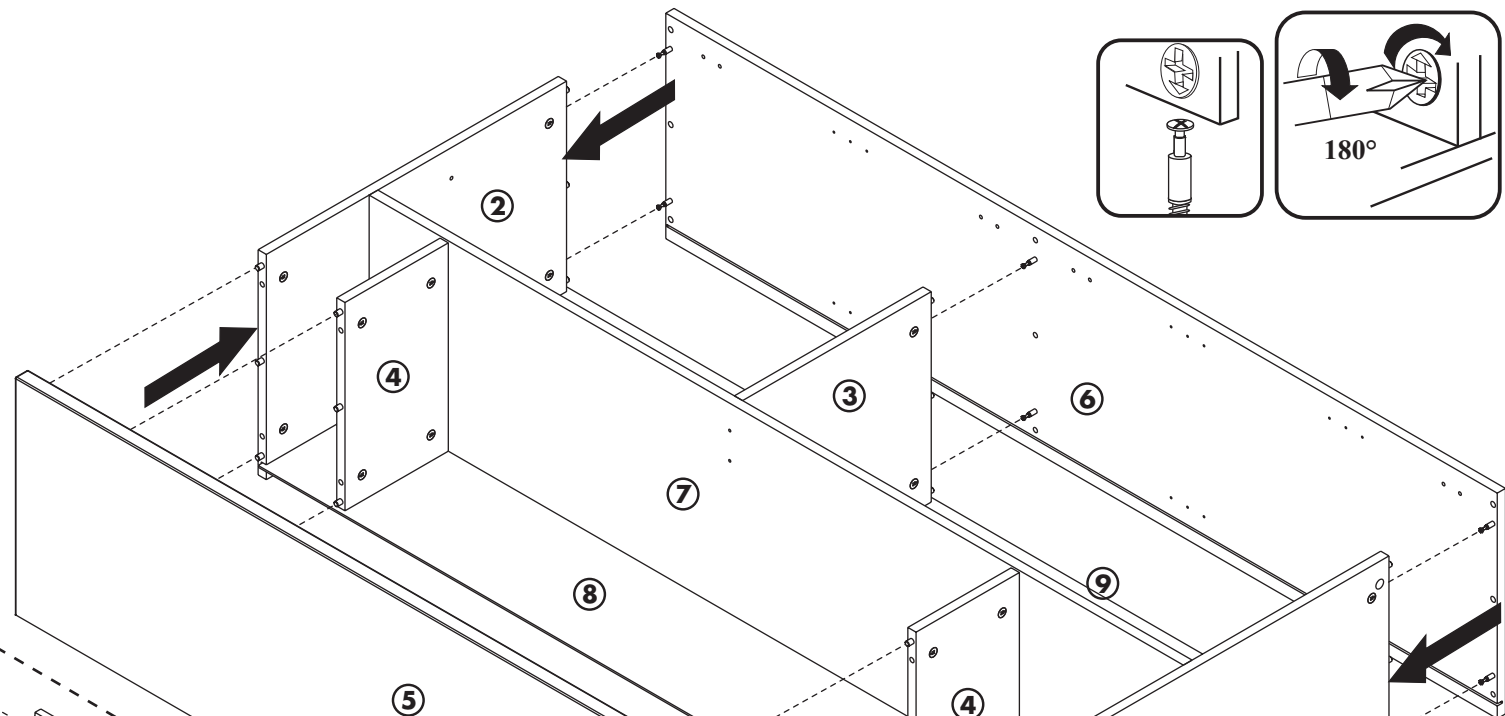


E2 Type 590-151

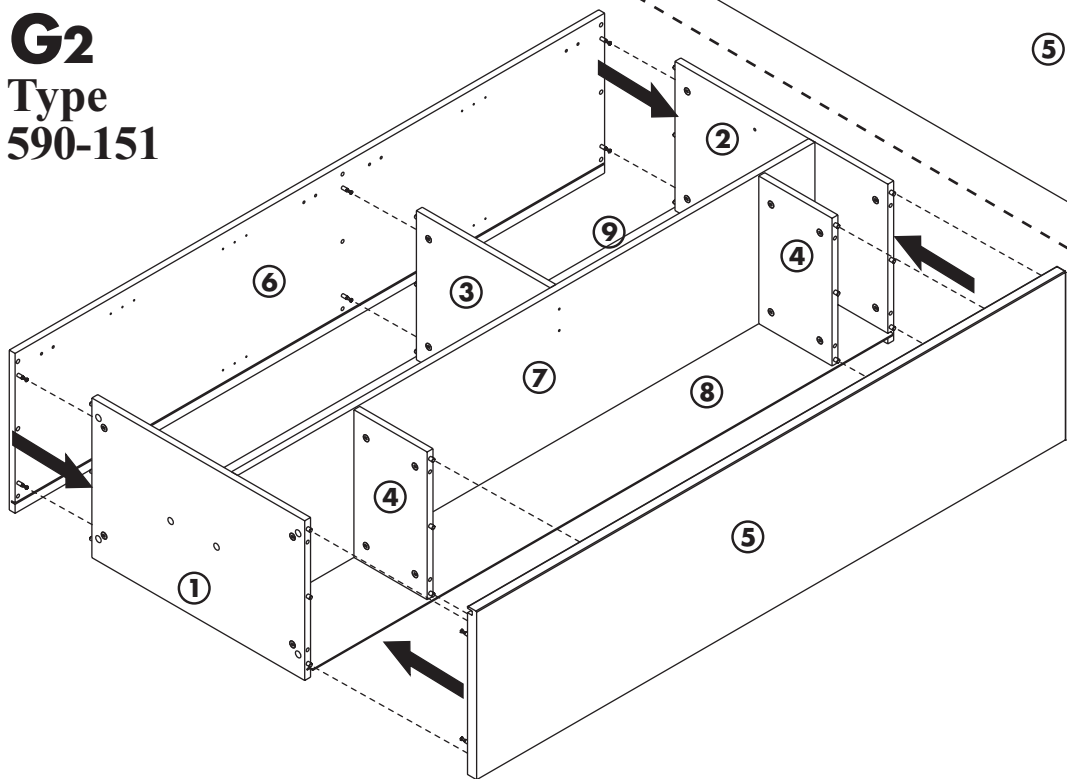
F2



G1
Type
590-141



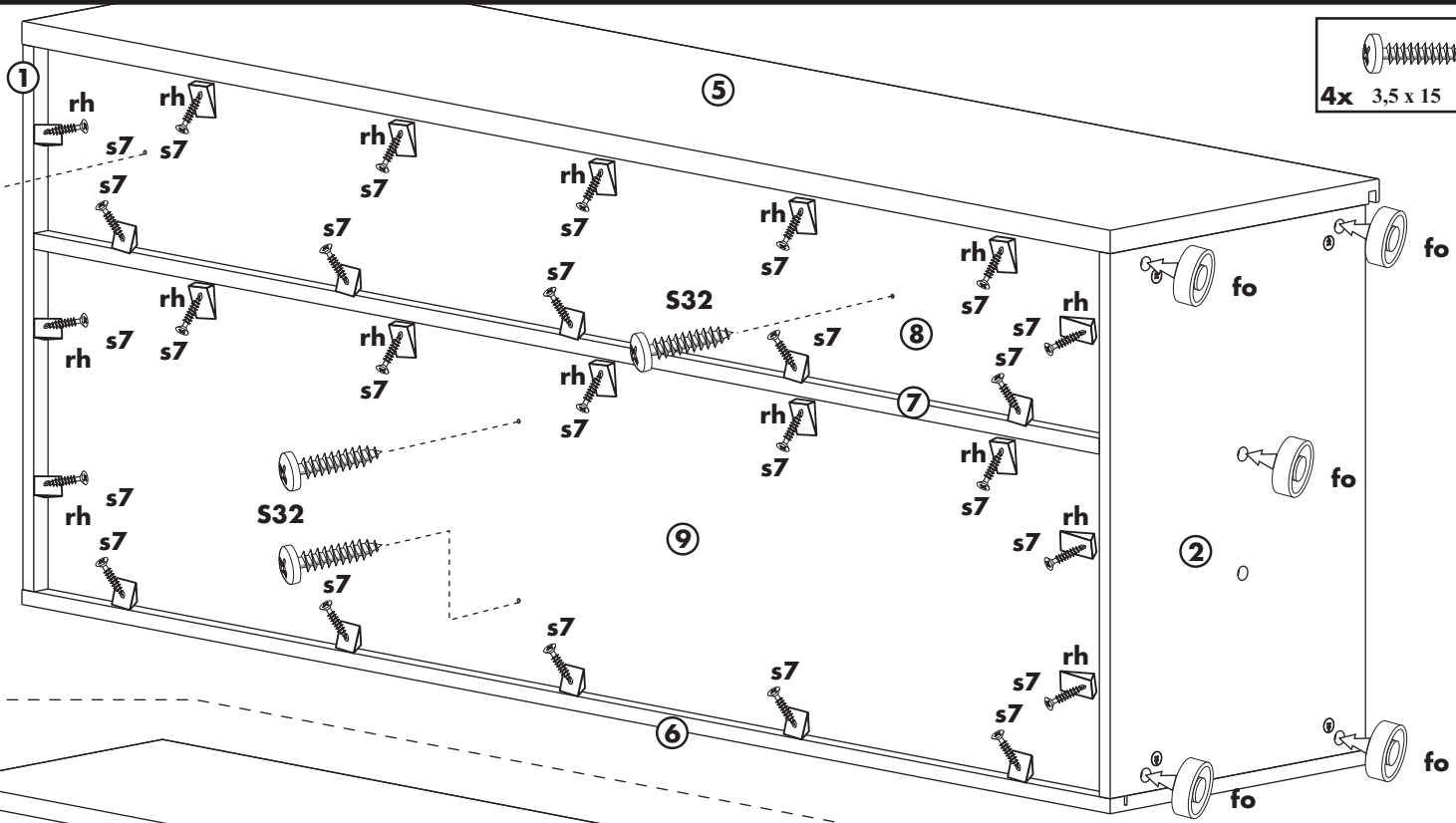
G2
Type
590-151



H1

Type 590-141

S32



4x 3,5 x 15 s32

5x fo

5x fu

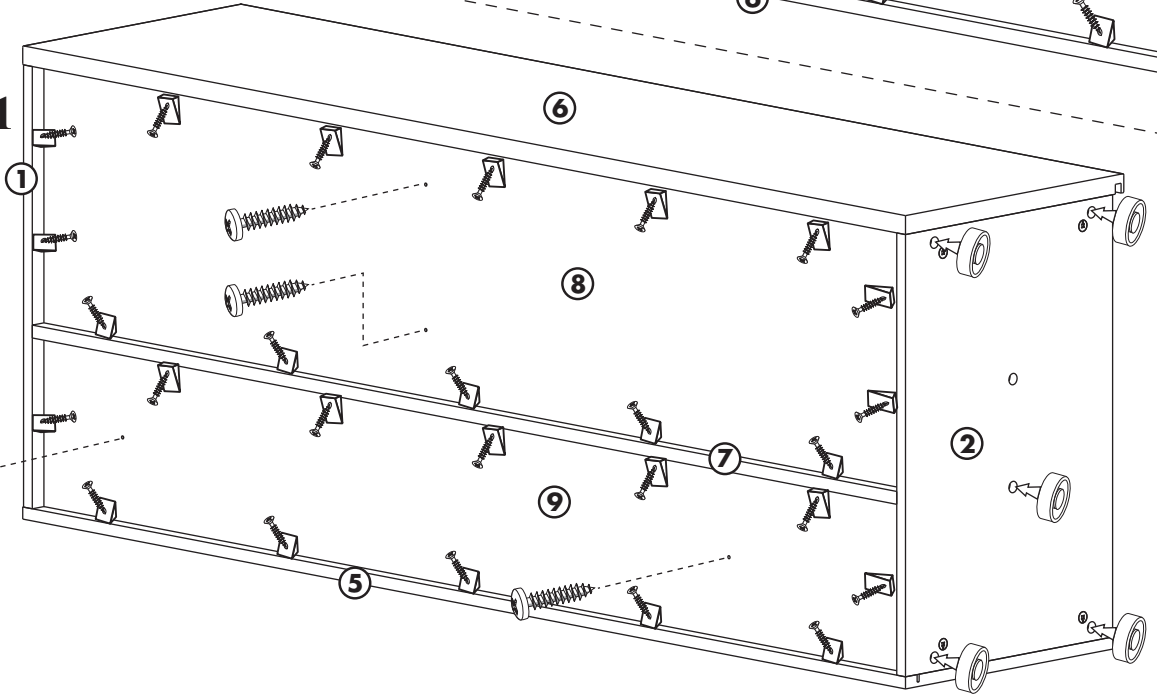
26x rh

26x 3 x 20 s7

H2

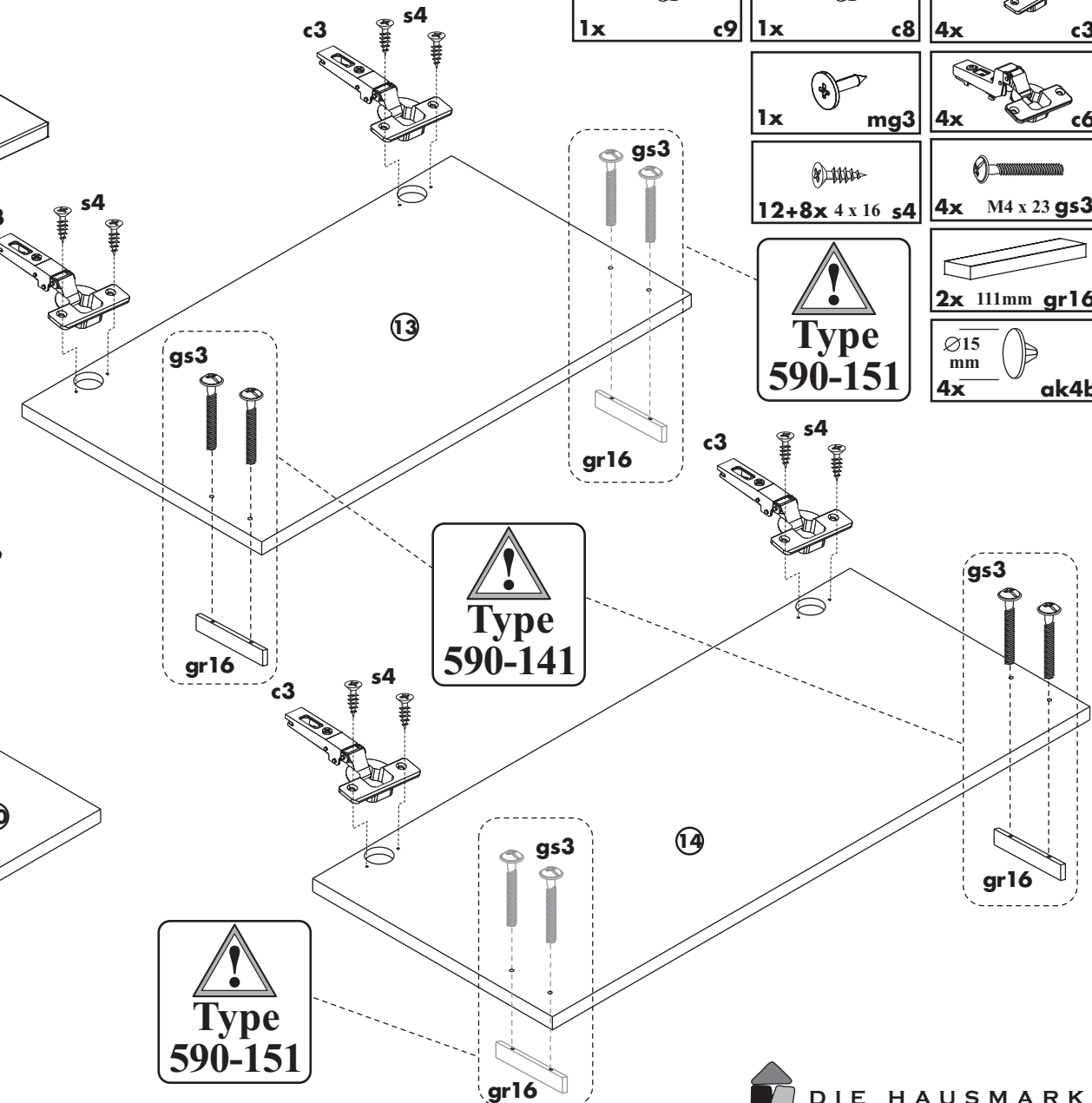
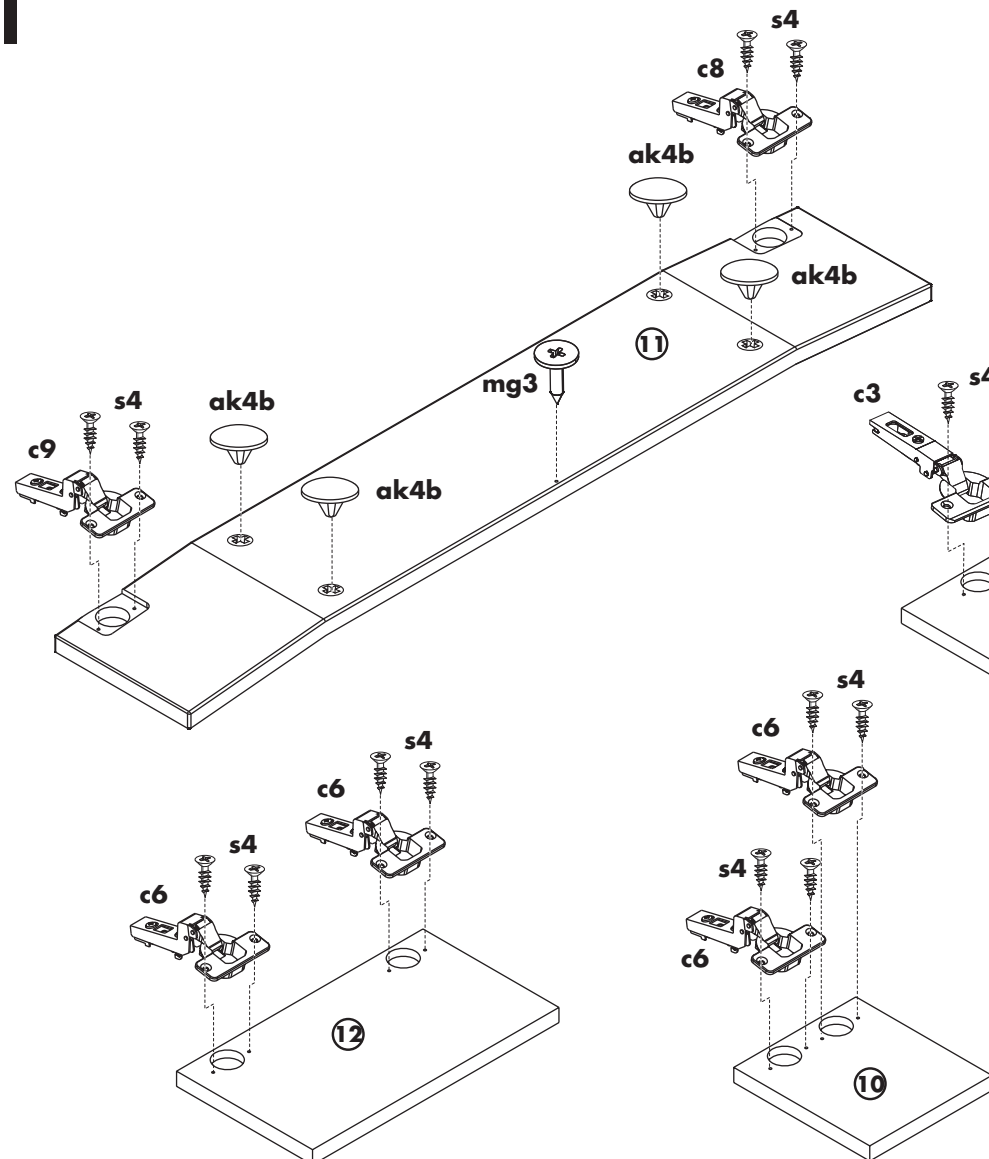
Type 590-151

S32



fu

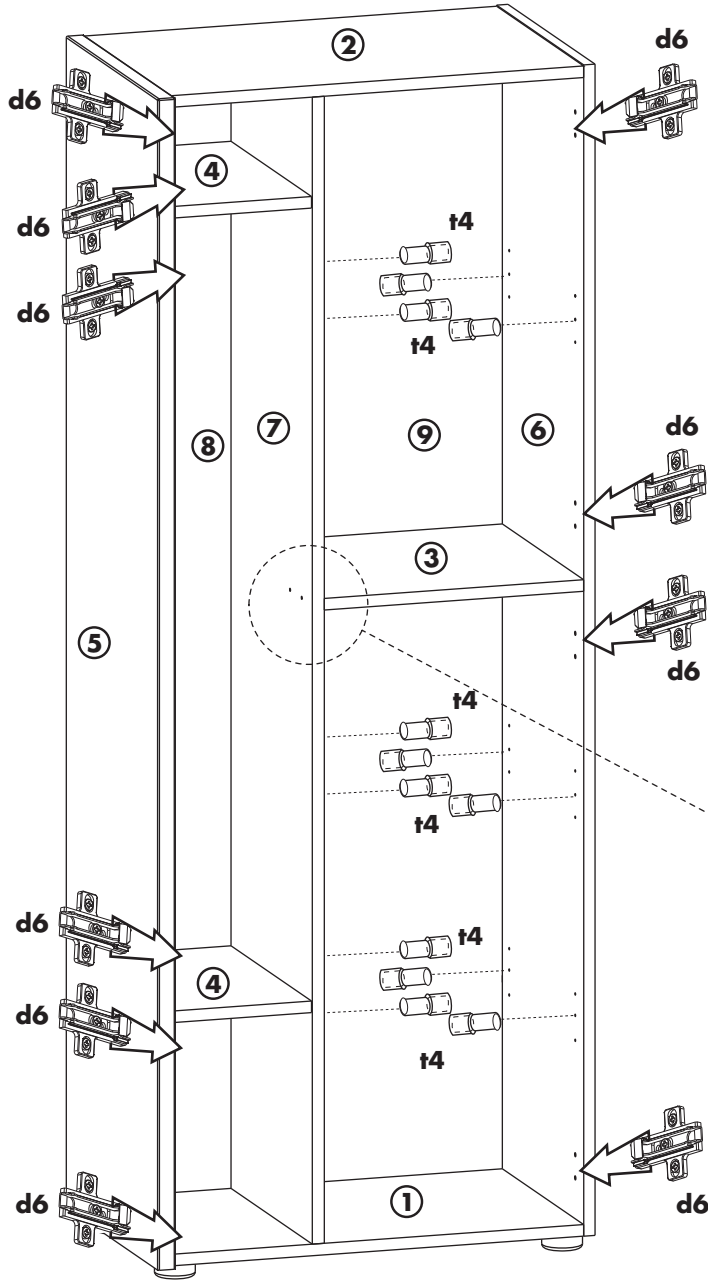
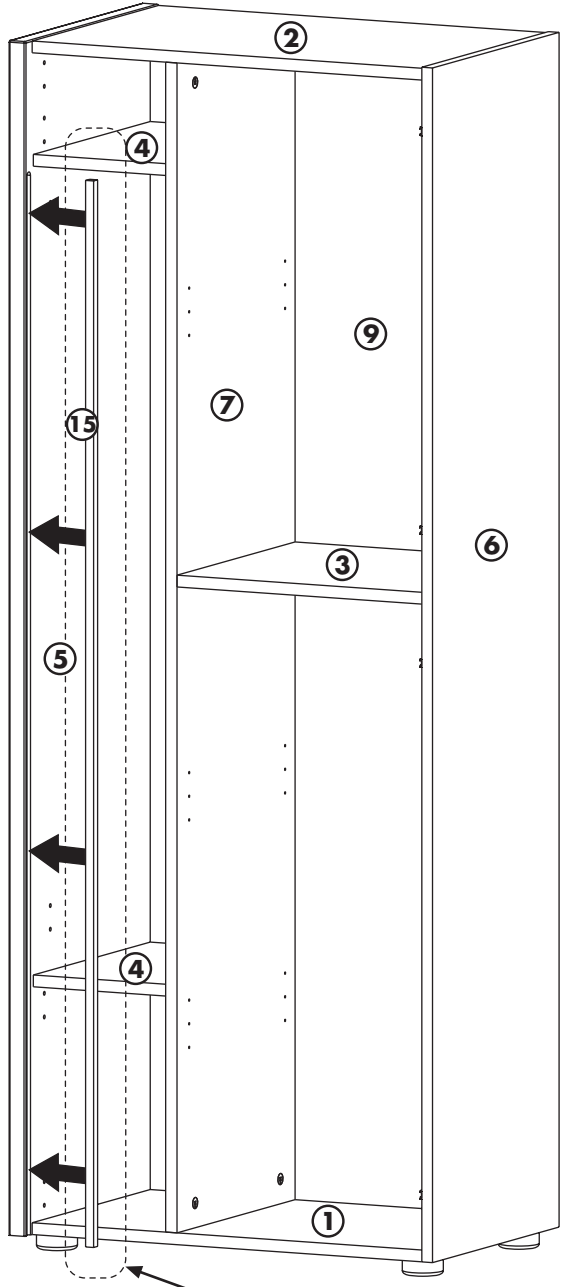
fo

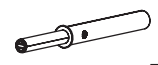



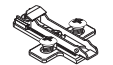
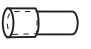


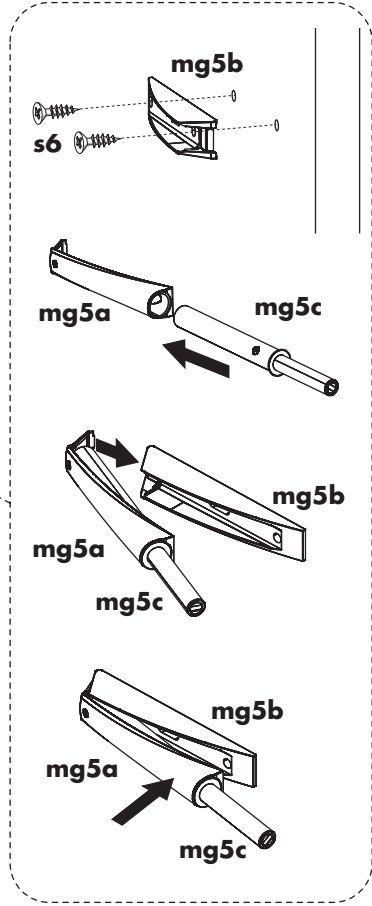
<p>für / for Push to open</p> <p>1x c9</p>	<p>ohne Feder without clip</p> <p>1x c8</p>	<p>incl. Dämpfung incl. damping</p> <p>4x c3</p>
<p>1x mg3</p>	<p>4x c6</p>	<p>12+8x 4 x 16 s4</p>
<p>Type 590-151</p>		<p>4x M4 x 23 gs3</p>
<p>2x 111mm gr16</p>		<p>4x ak4b</p>

Type 590-151

J1 Type 590-141

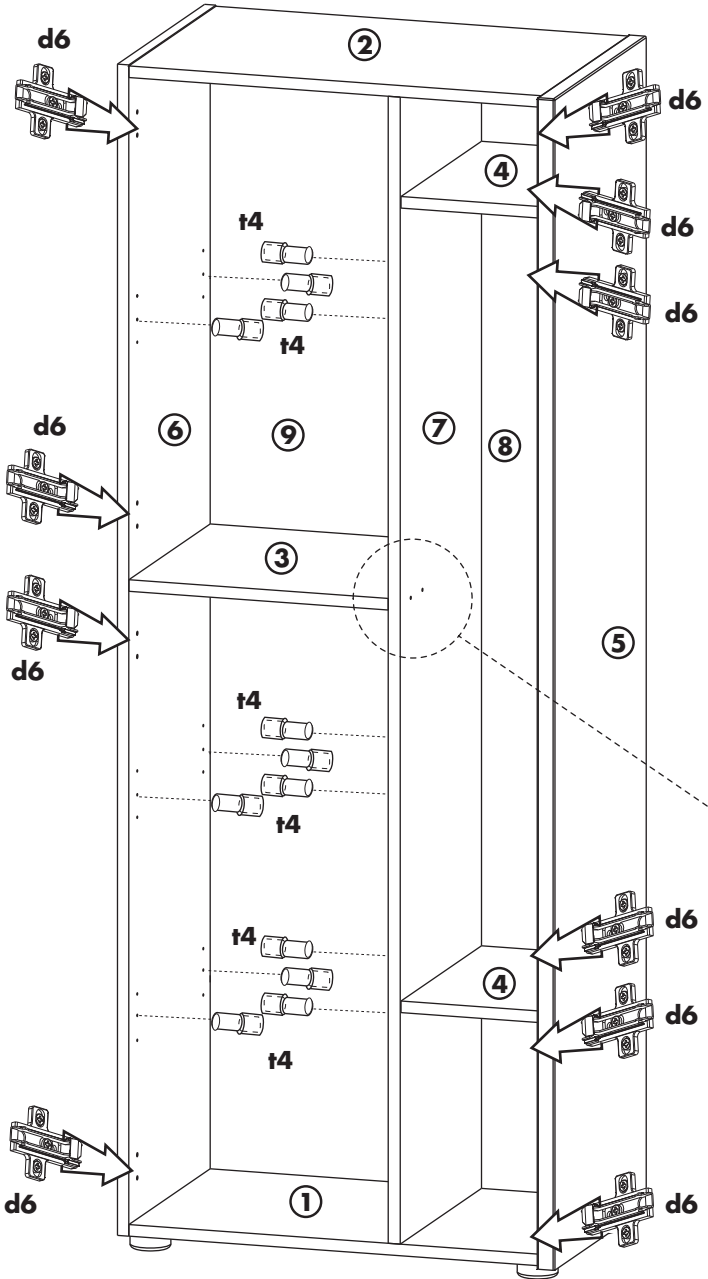
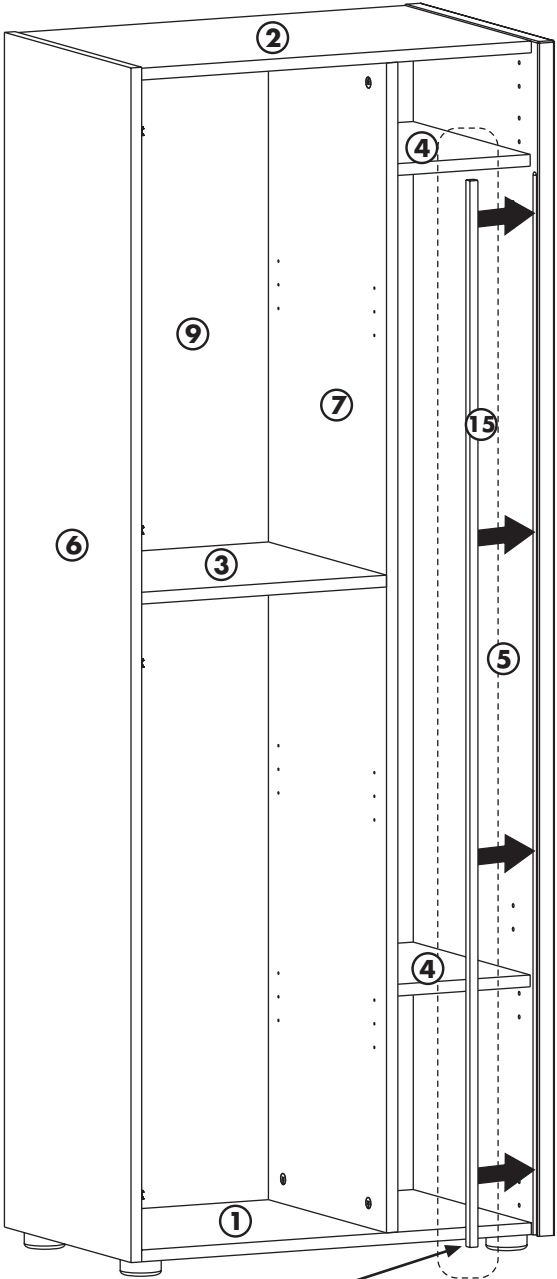







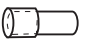
 1x mg5c	 1x mg5a
 1x mg5b	 2x 3 x 15 s6
 4+6x D 3mm d6	 12x t4

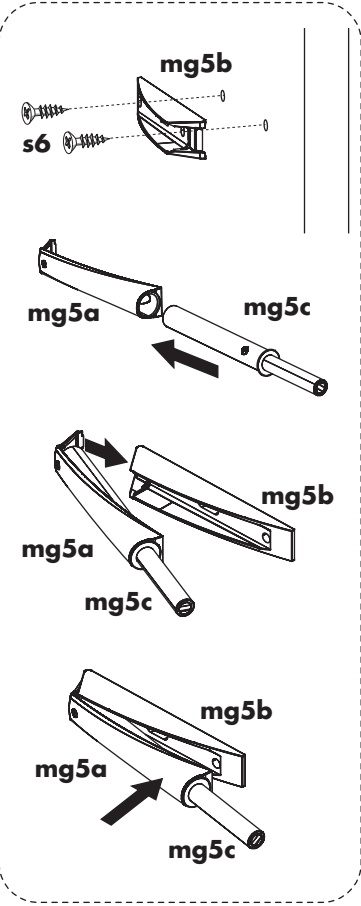


Kunststoffprofil alternativ zu Beleuchtung 22-16 verwenden
Use plastic profile alternative to lighting 22-16

J2 Type 590-151

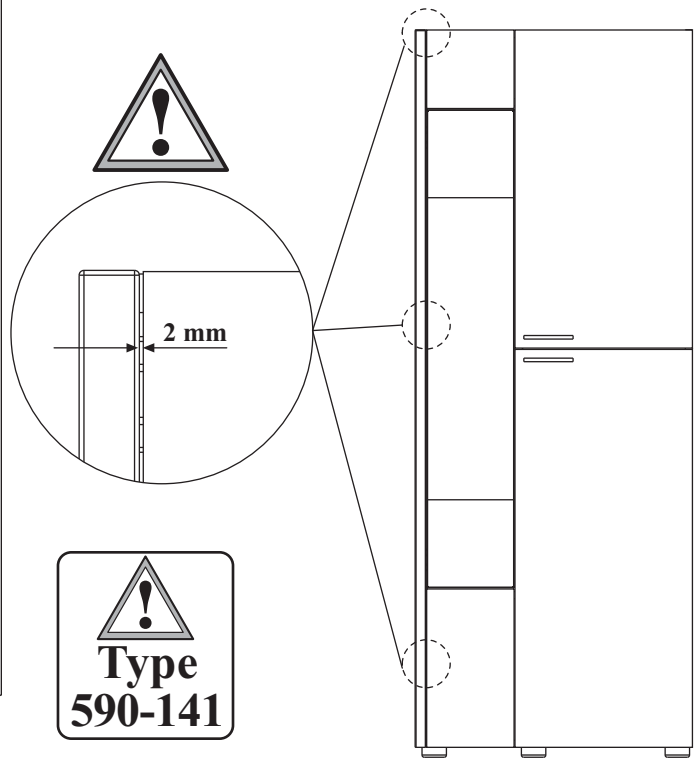
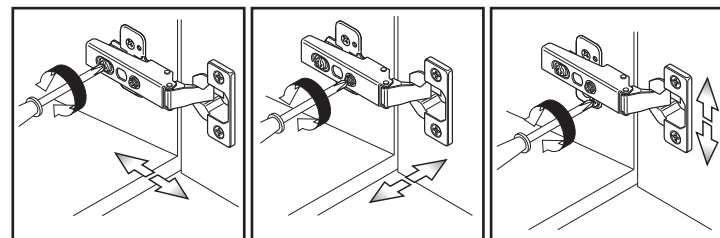
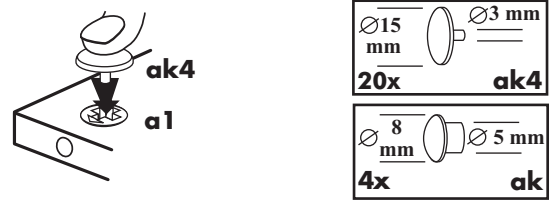


 1x mg5c	 1x mg5a
 1x mg5b	 2x 3 x 15 s6
 4+6x D 3mm d6	 12x t4

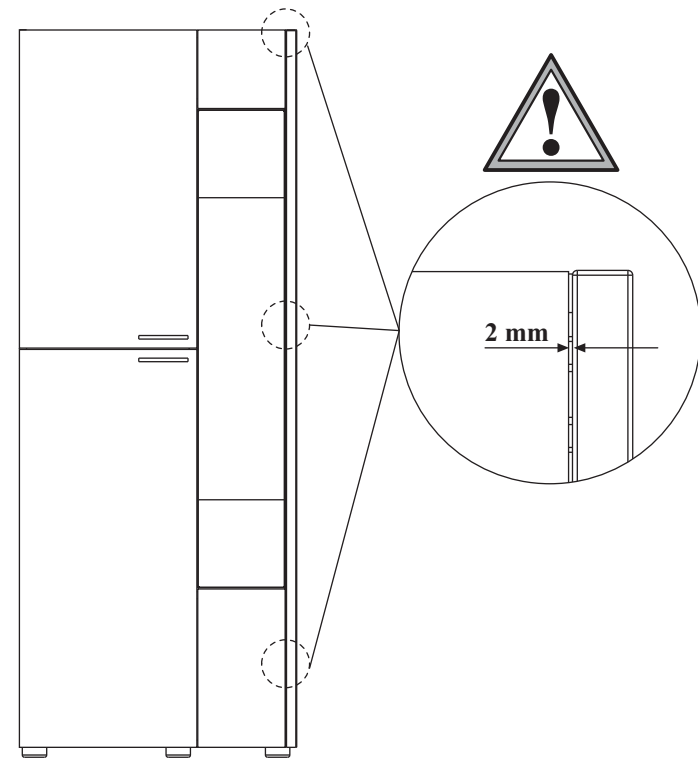
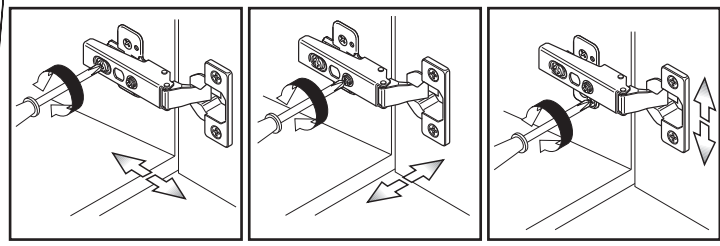
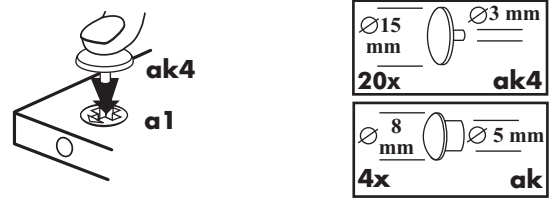
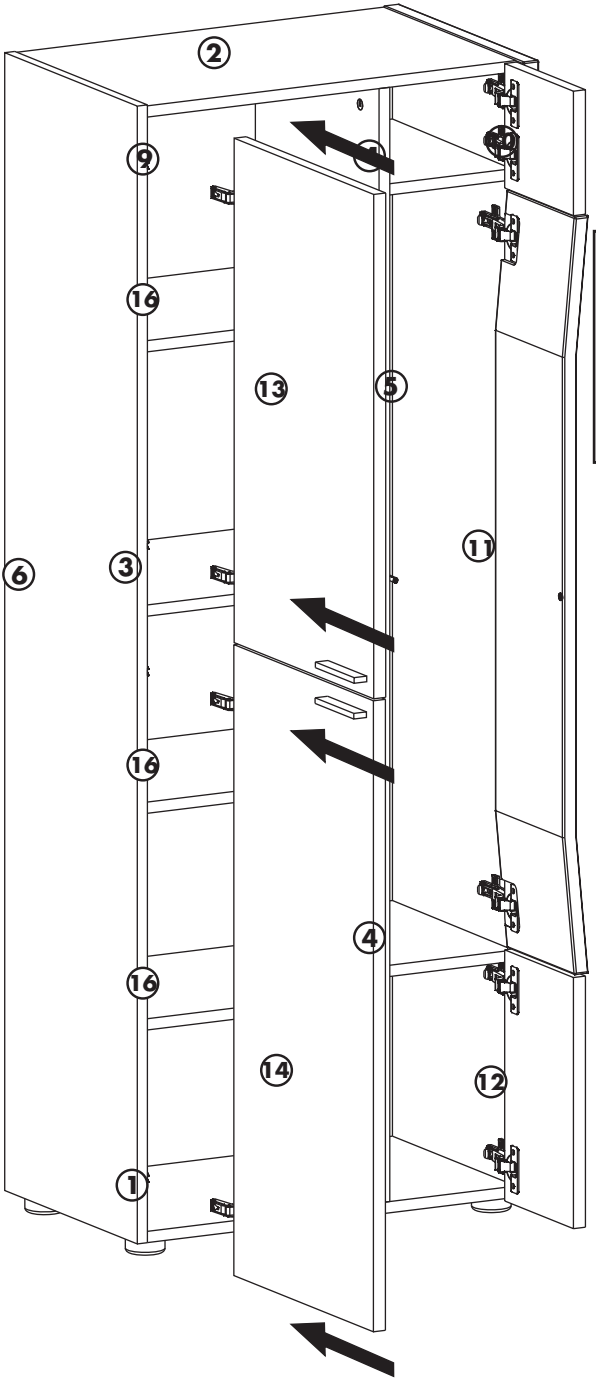
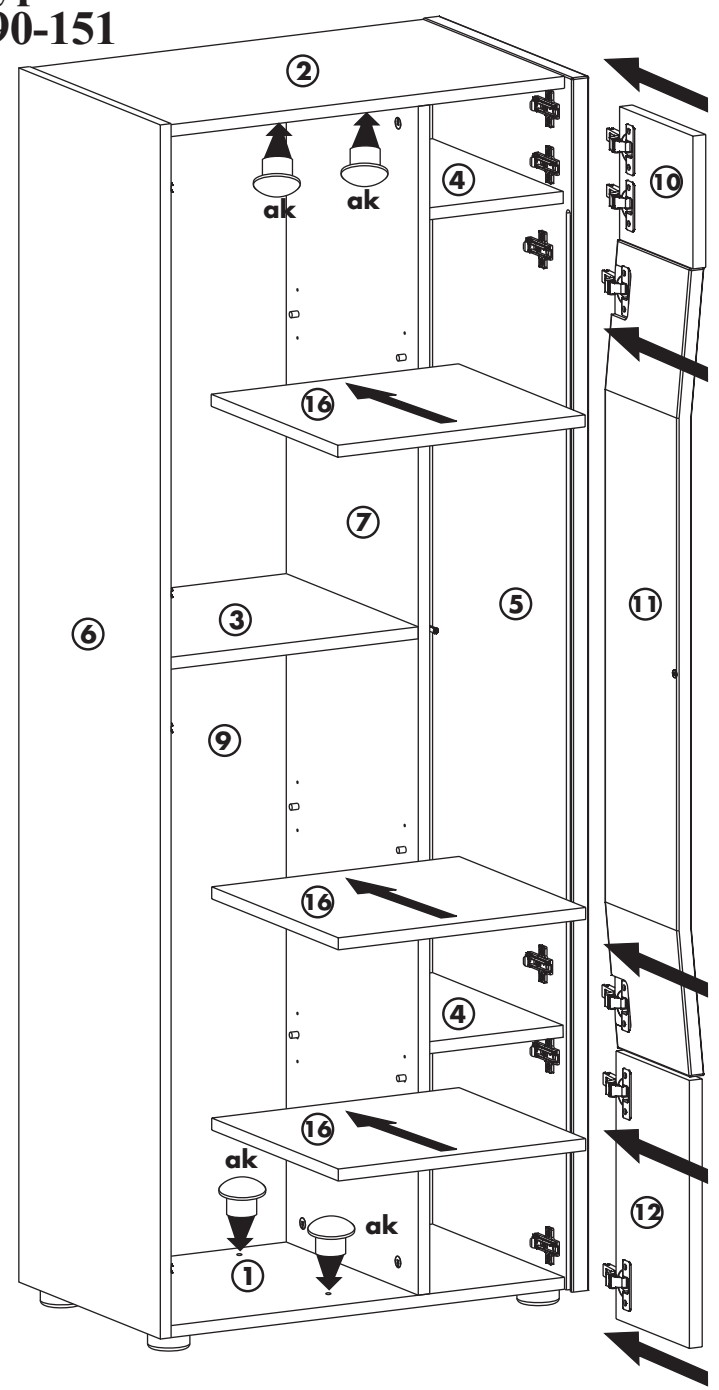


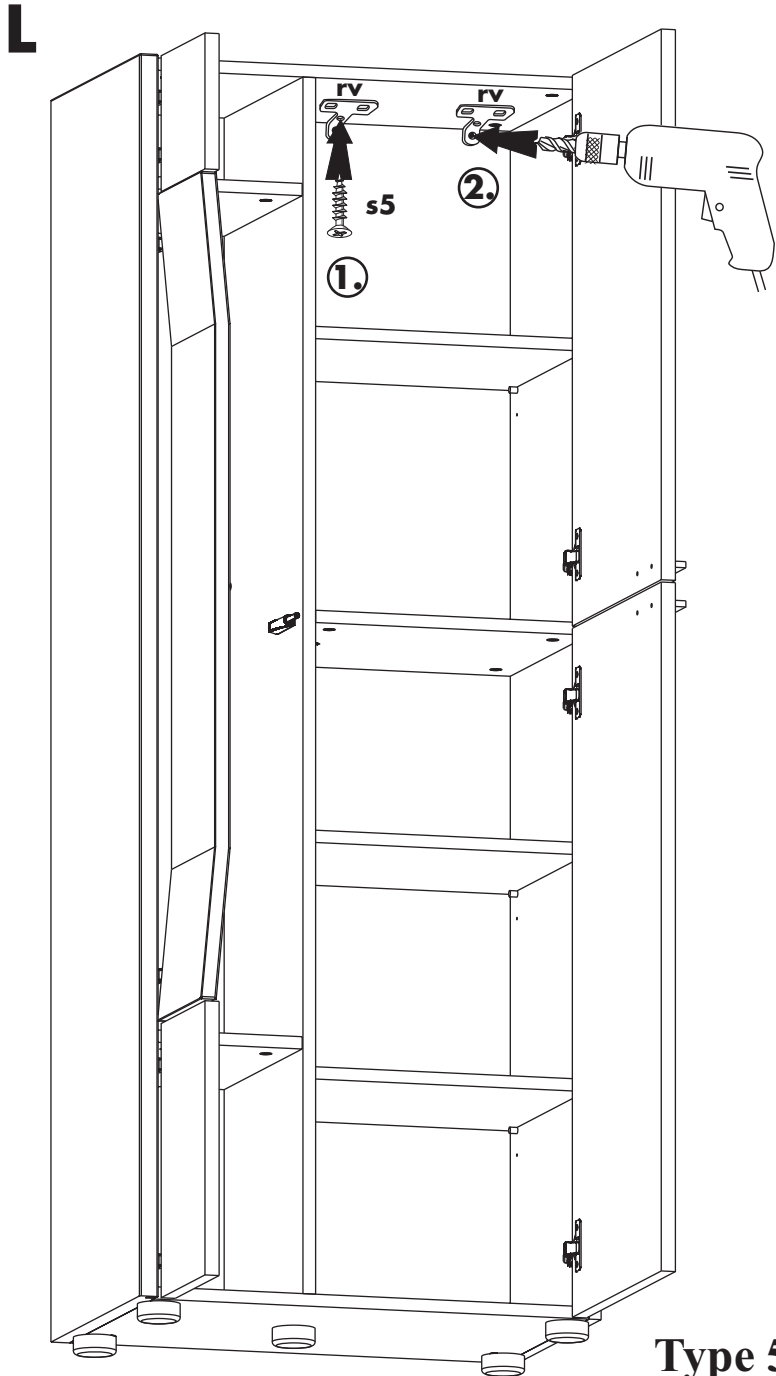
Kunststoffprofil alternativ zu Beleuchtung 22-16 verwenden
Use plastic profile alternative to lighting 22-16

K1 Type 590-141



K2 Type 590-151



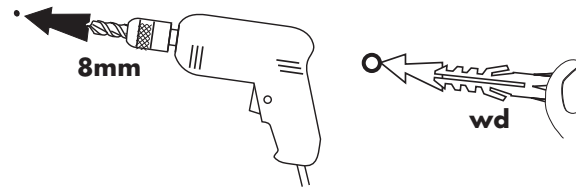


Type 590-141

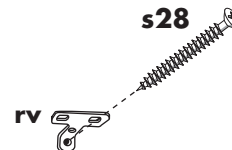
Kippsicherung links und rechts anbringen





Install anti-tip device left and right

- ① Winkel anschrauben
Screw on angle
- ② Rückwand durchbohren
Drill back wall
- ③ Wand markieren
mark wall
- ④ 8mm Loch bohren und Dübel einstecken
Drill 8mm hole and insert dowel
- ⑤ Schraube eindrehen
Mount screw

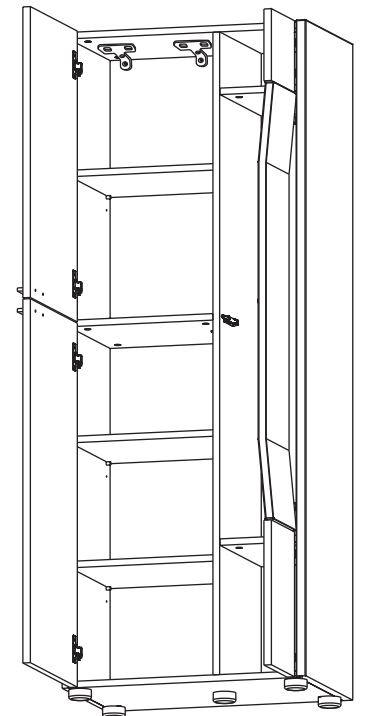


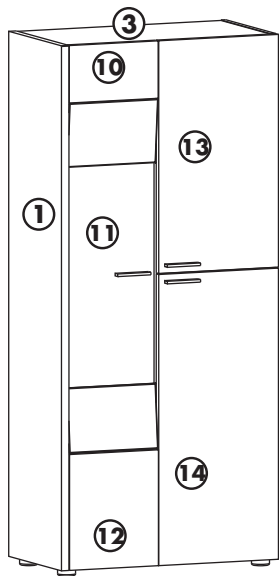
- ⑤ Schraube eindrehen
Mount screw



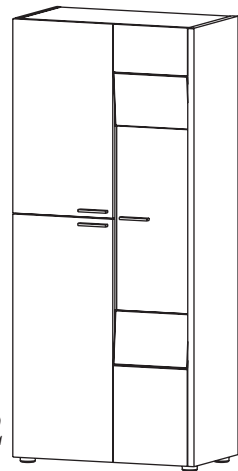
	2x 5 x 100 s28
	2x rv
	2x wd
	2x 3,5 x 15 s5

Type 590-151



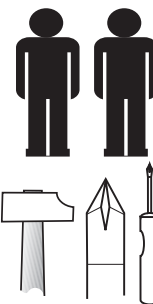


Type 590-142



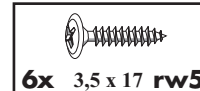
Type 590-152

Sie brauchen:
You need:

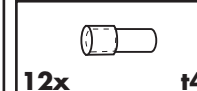
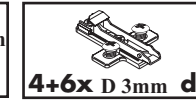
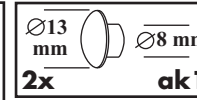
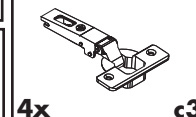


Beschlagliste
Fittings

CAD und Design
Oslo 590_103 / 05.19



incl. Dämpfung
incl. damping



Wichtige Information!

Sehr geehrter Kunde, lesen Sie bitte vor dem Aufbauen die Montageanleitung sorgfältig durch und überprüfen Sie die Vollständigkeit und Richtigkeit der Möbelteile und Beschläge.

Sollte ein Teil fehlen oder beschädigt sein, wenden Sie sich bitte an Ihren Möbelhändler.

Nehmen Sie die Montage, konsequent nach der in der Montageanleitung angegebenen Reihenfolge vor.

Bewahren Sie die Montageanleitung im eigenen Interesse gut auf!

Nur mit einem Staubtuch oder feuchtem Lappen reinigen.

Keine scheuernde Putzmittel verwenden.

Important Information!

Dear customer, before you start please read through these instructions and make sure that all the pieces and fittings mentioned are there.

If a piece should be missing or damaged, report this to the store where you purchased this piece of furniture.

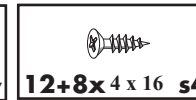
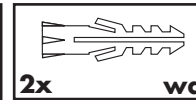
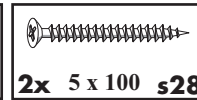
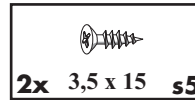
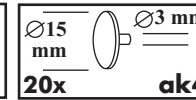
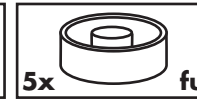
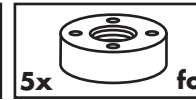
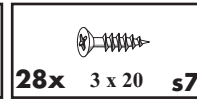
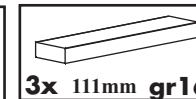
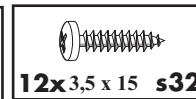
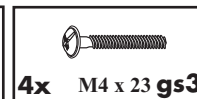
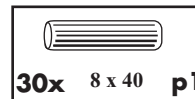
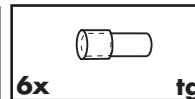
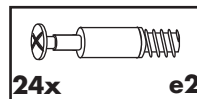
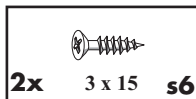
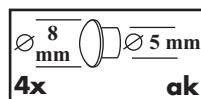
Assemble your piece of new furniture using the assembly instructions one step at a time as shown.

After assembly keep these instructions in a safe place, you may need them sometime later!

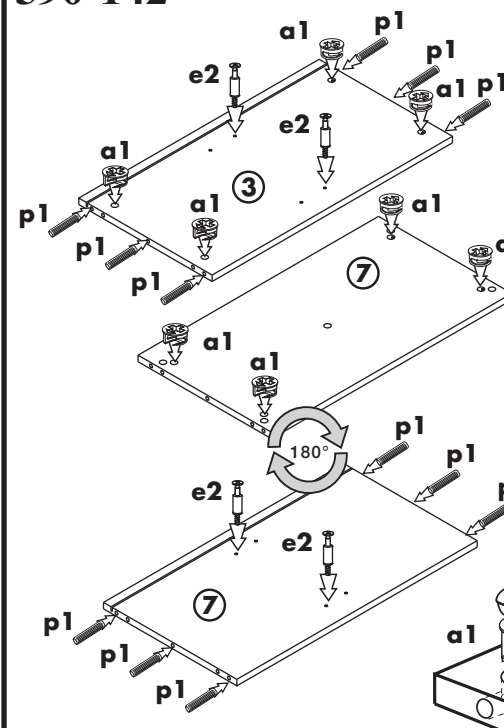
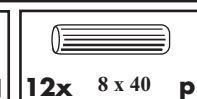
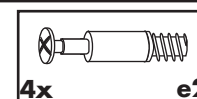
Only clean with a duster or damp cloth. Don't use strong detergents or solvents.

Beschlagliste
Fittings

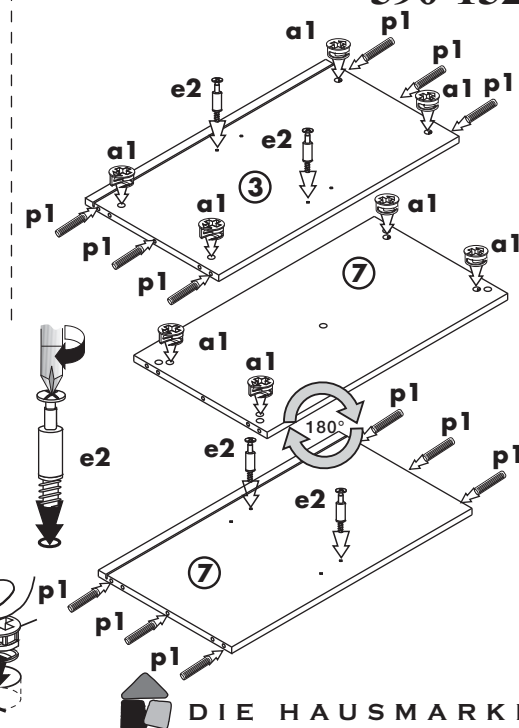
CAD und Design
Oslo 590_142-152 / 09.19



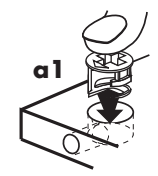
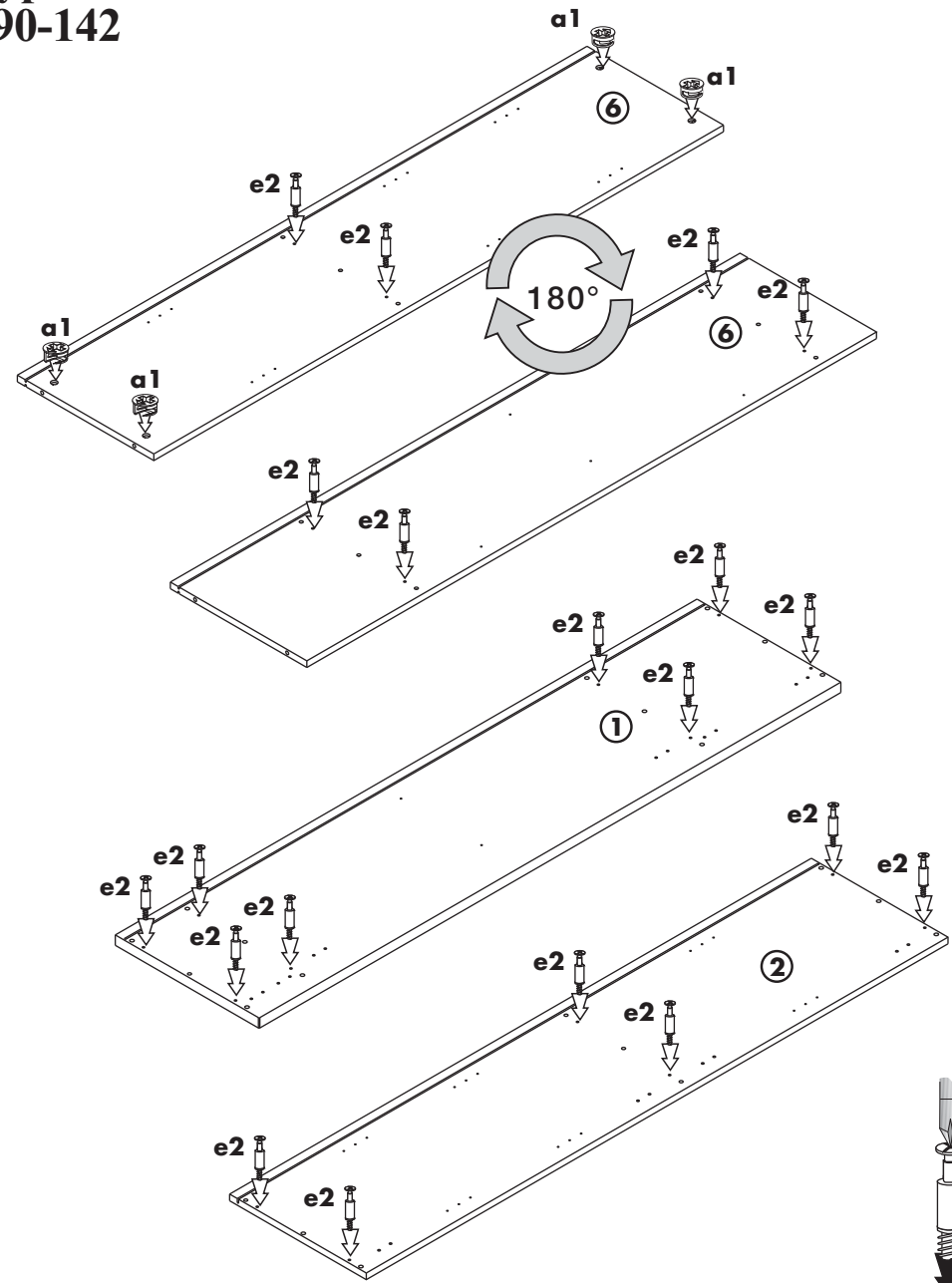
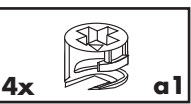
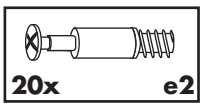
B1
Type
590-142



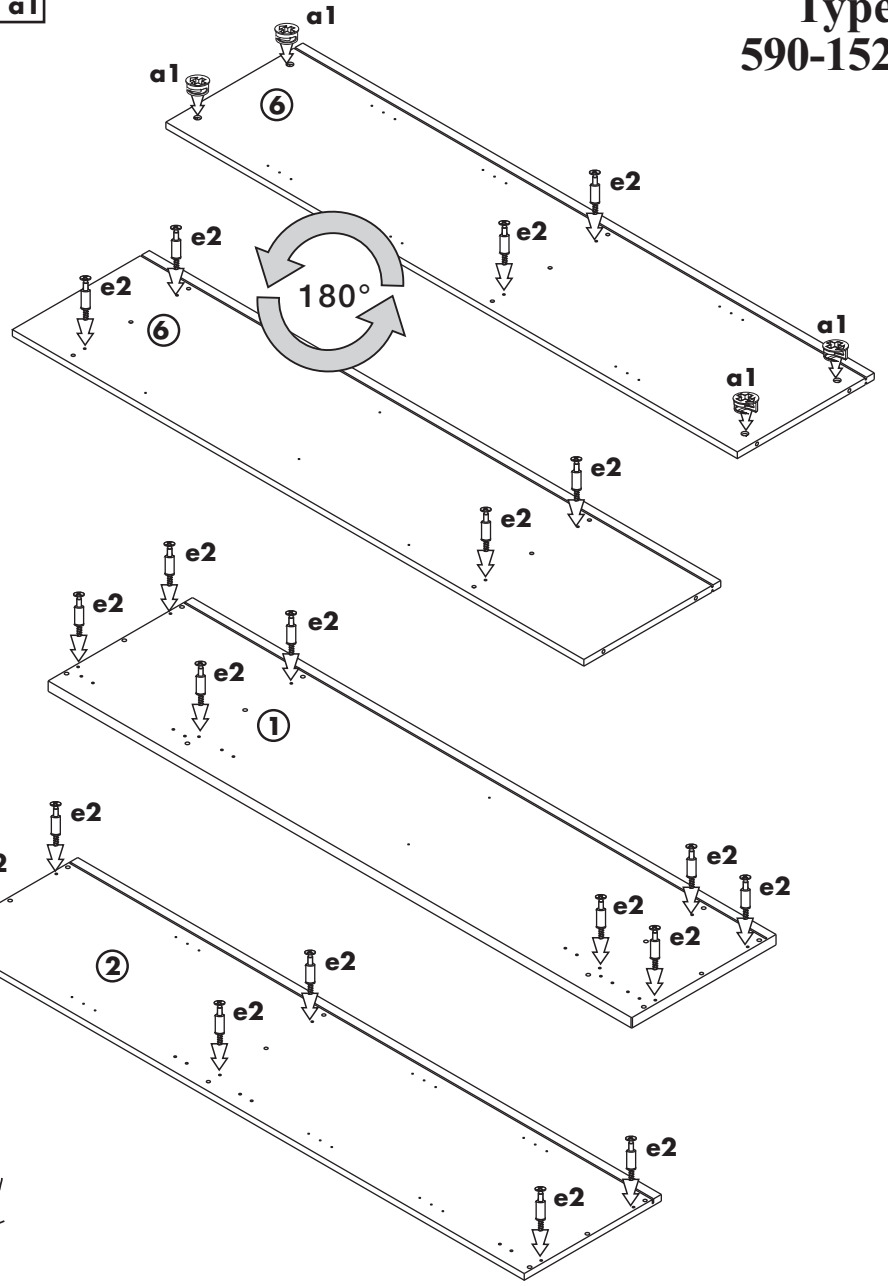
B2
Type
590-152



C1 Type 590-142



C2 Type 590-152

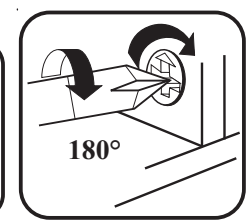
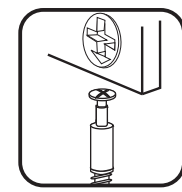
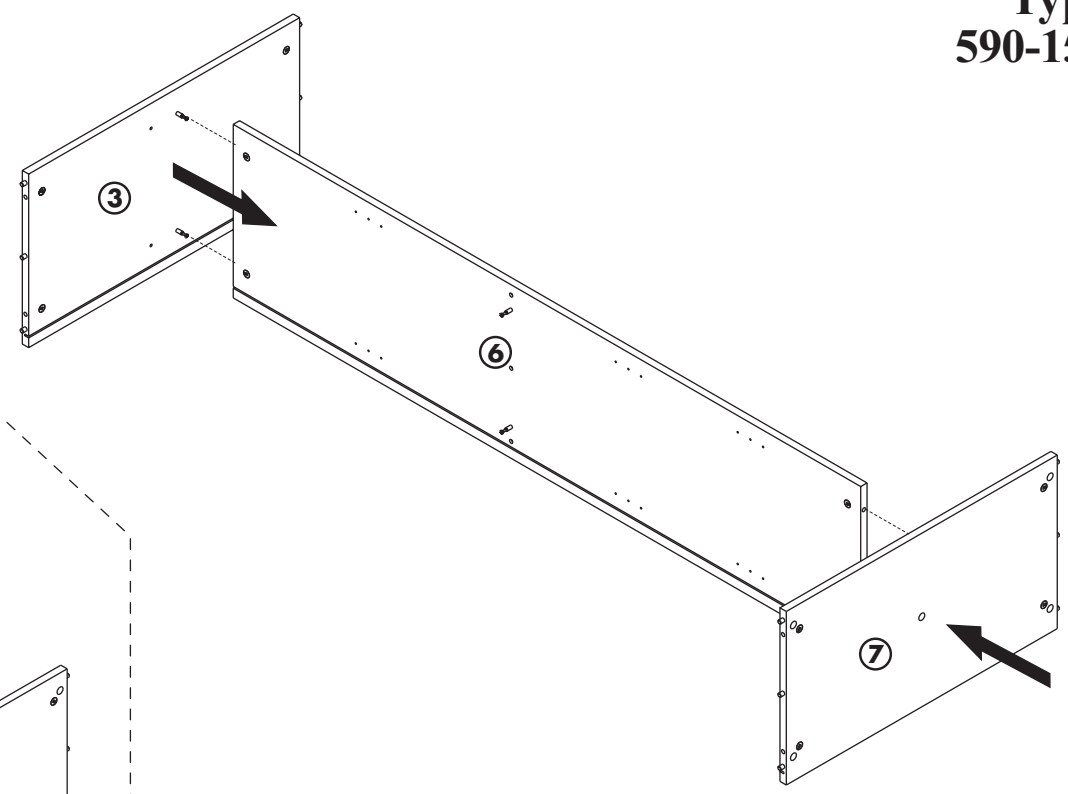
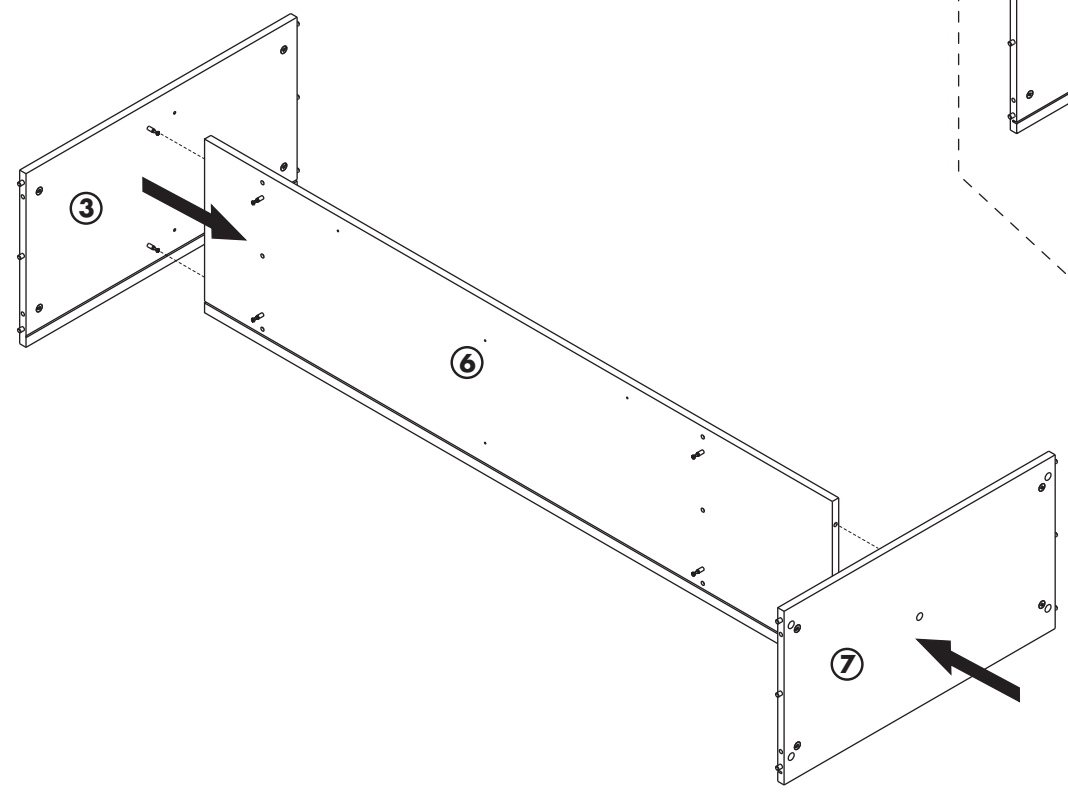


D1

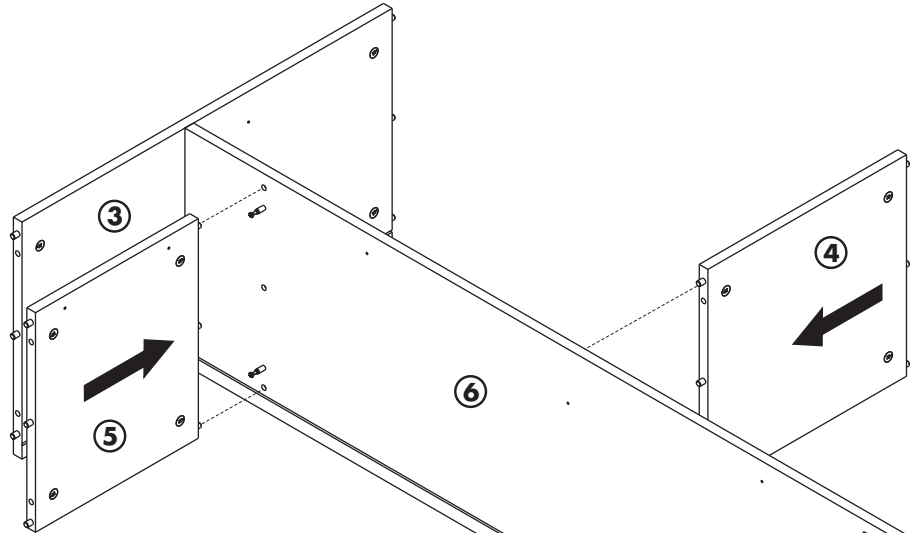
Type
590-142

D2

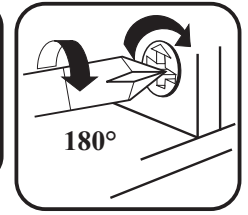
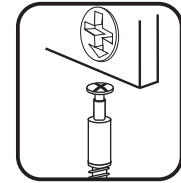
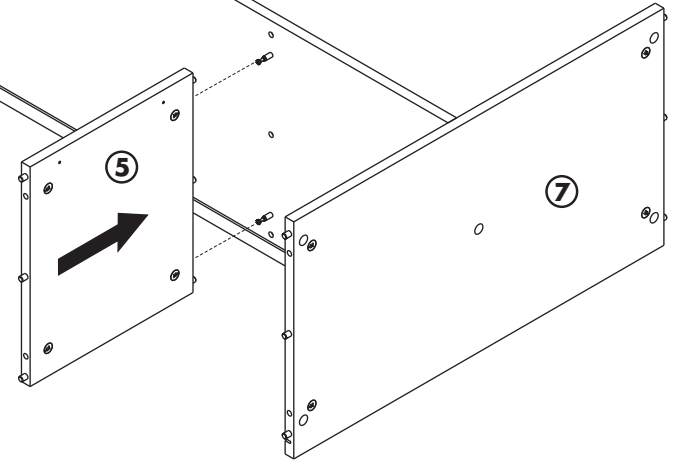
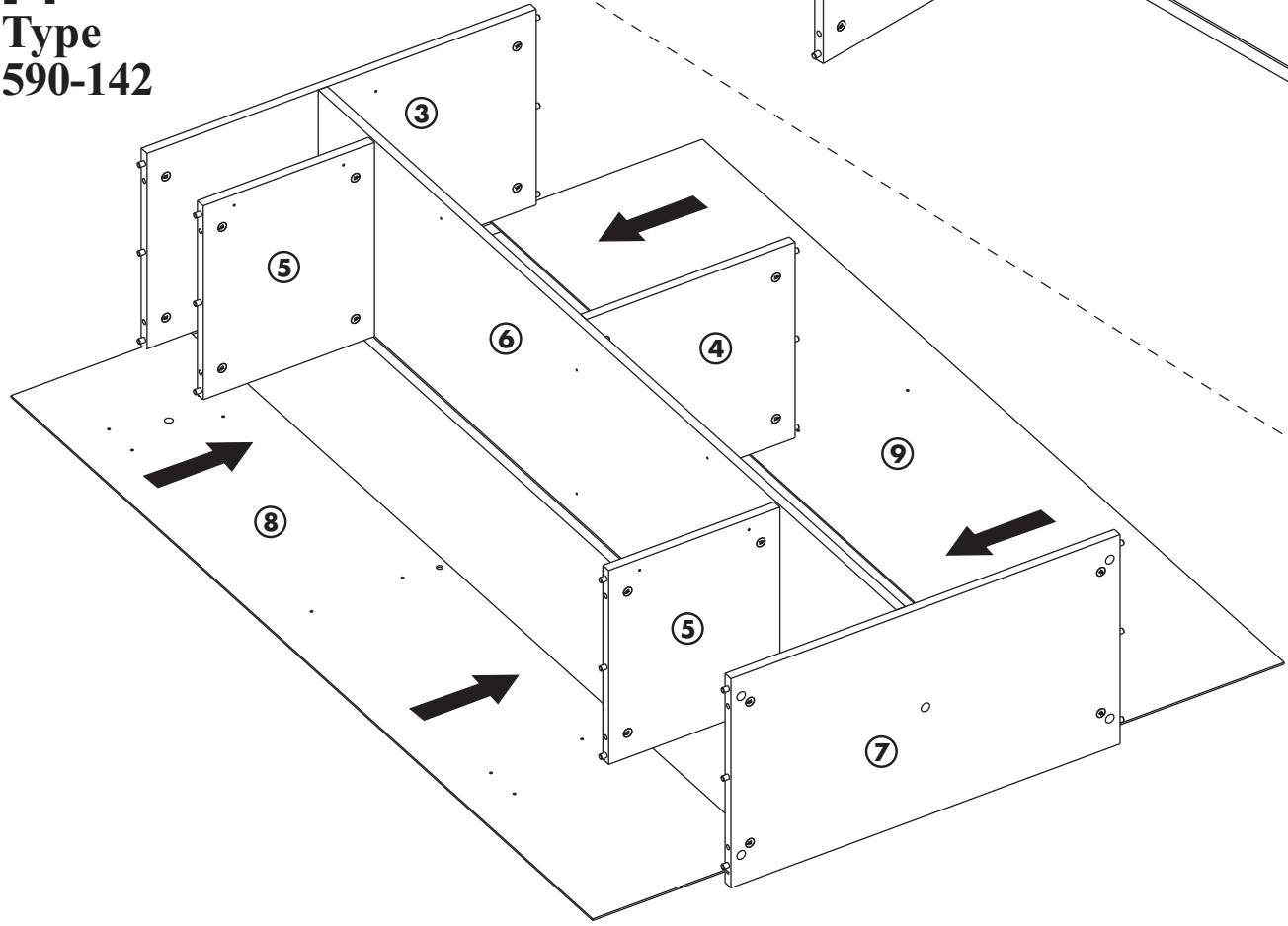
Type
590-152



E1
Type
590-142

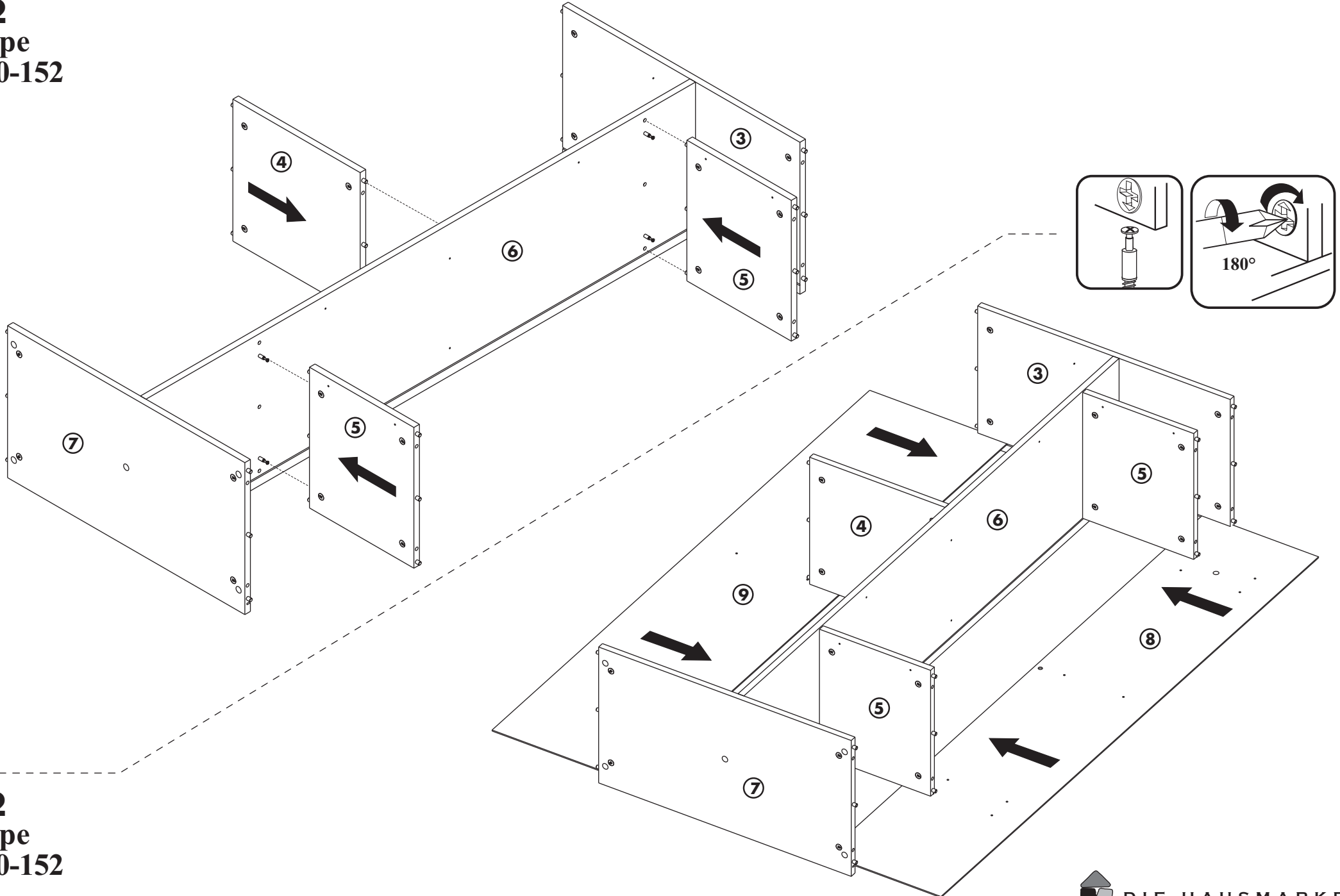


F1
Type
590-142



E2

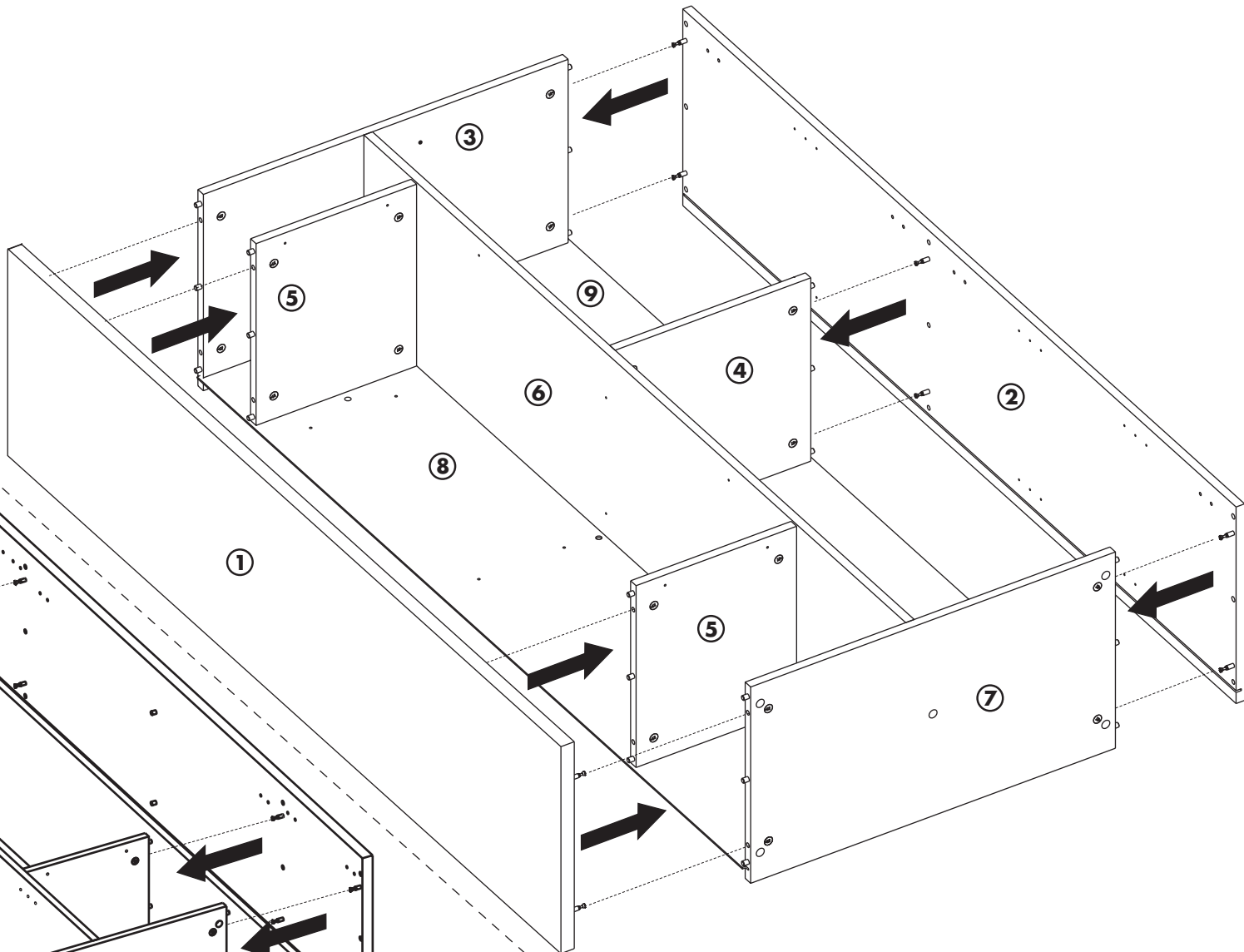
Type
590-152



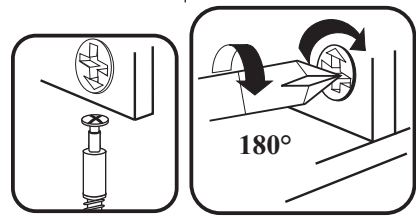
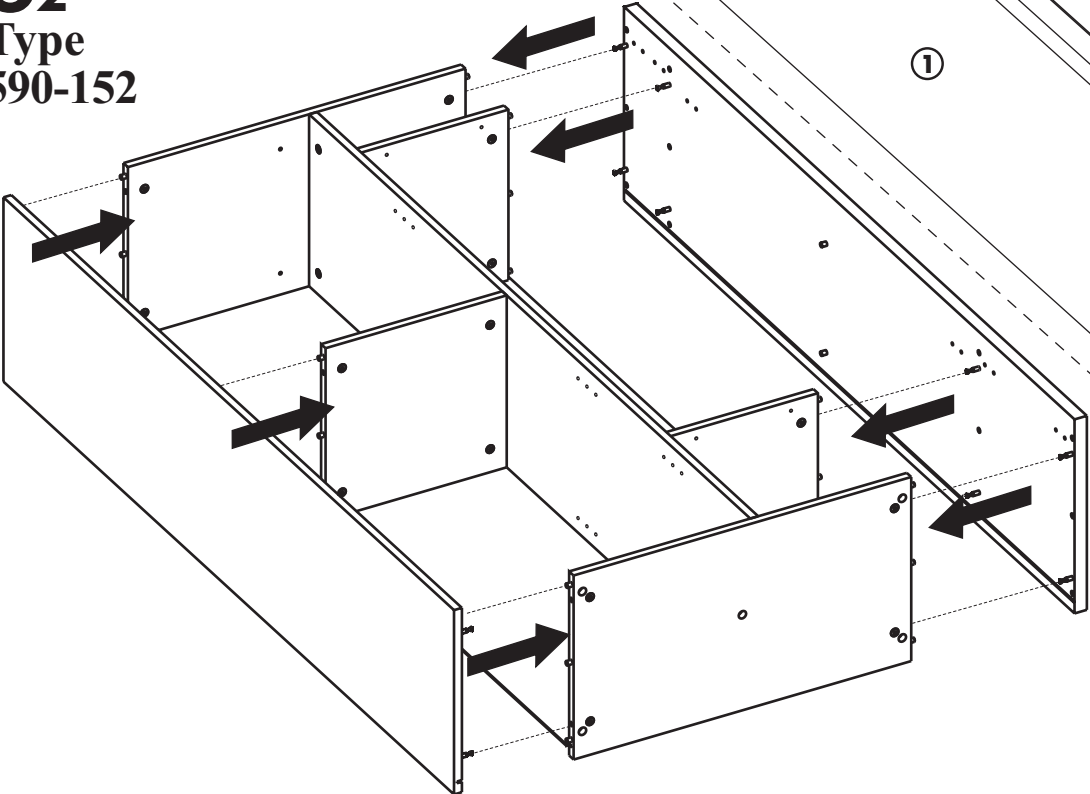
F2

Type
590-152

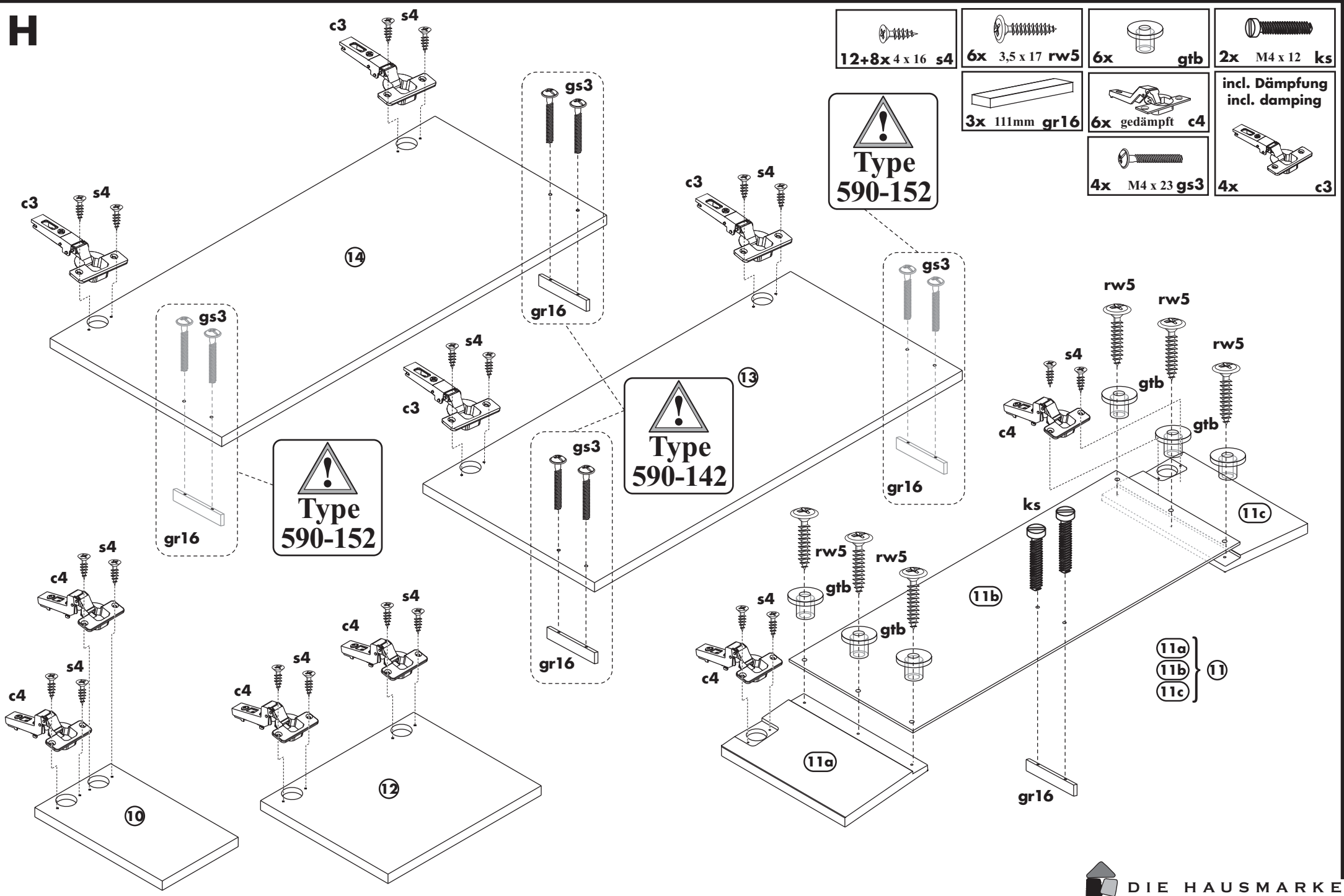
G1 Type 590-142



G2 Type 590-152

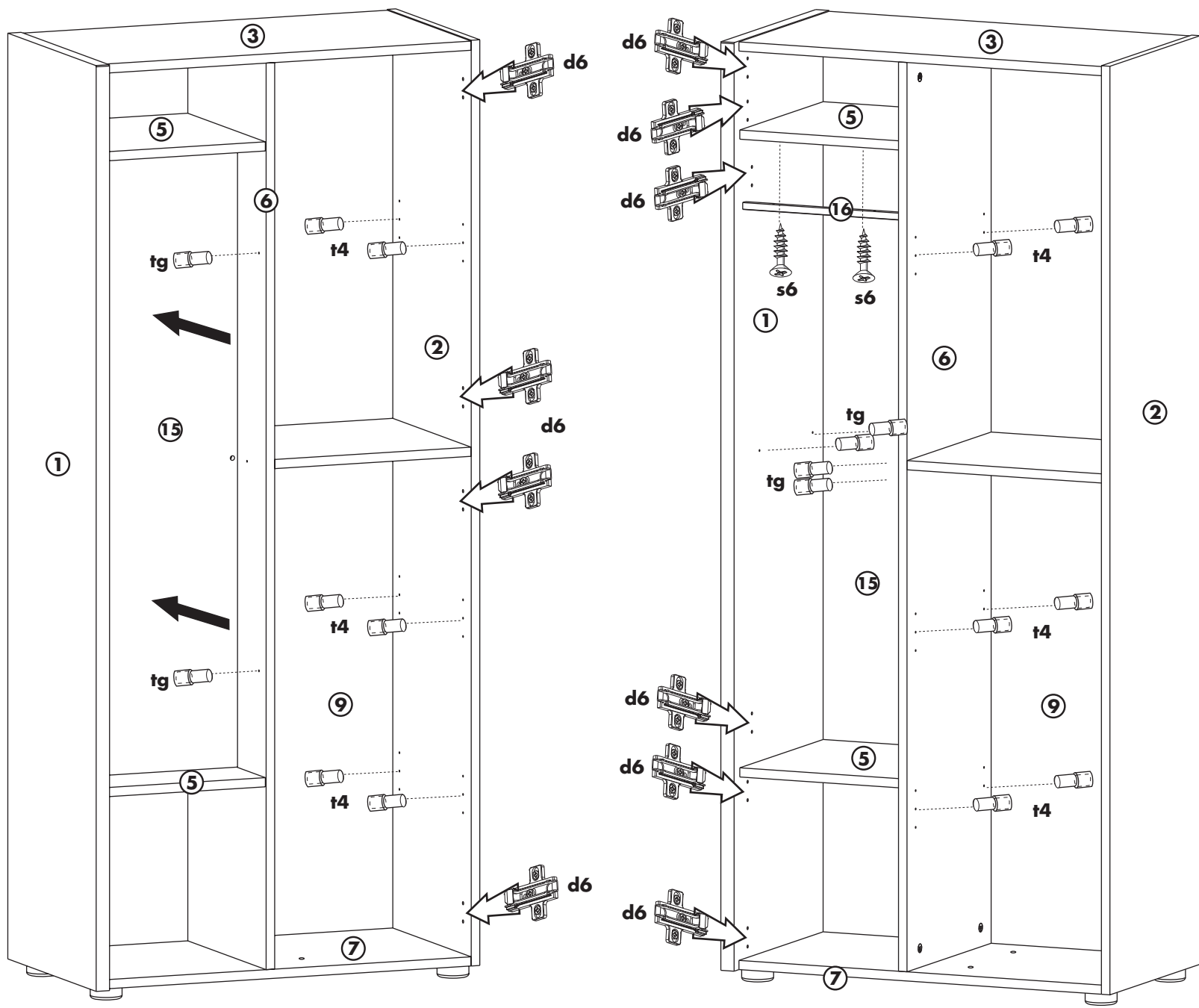


H



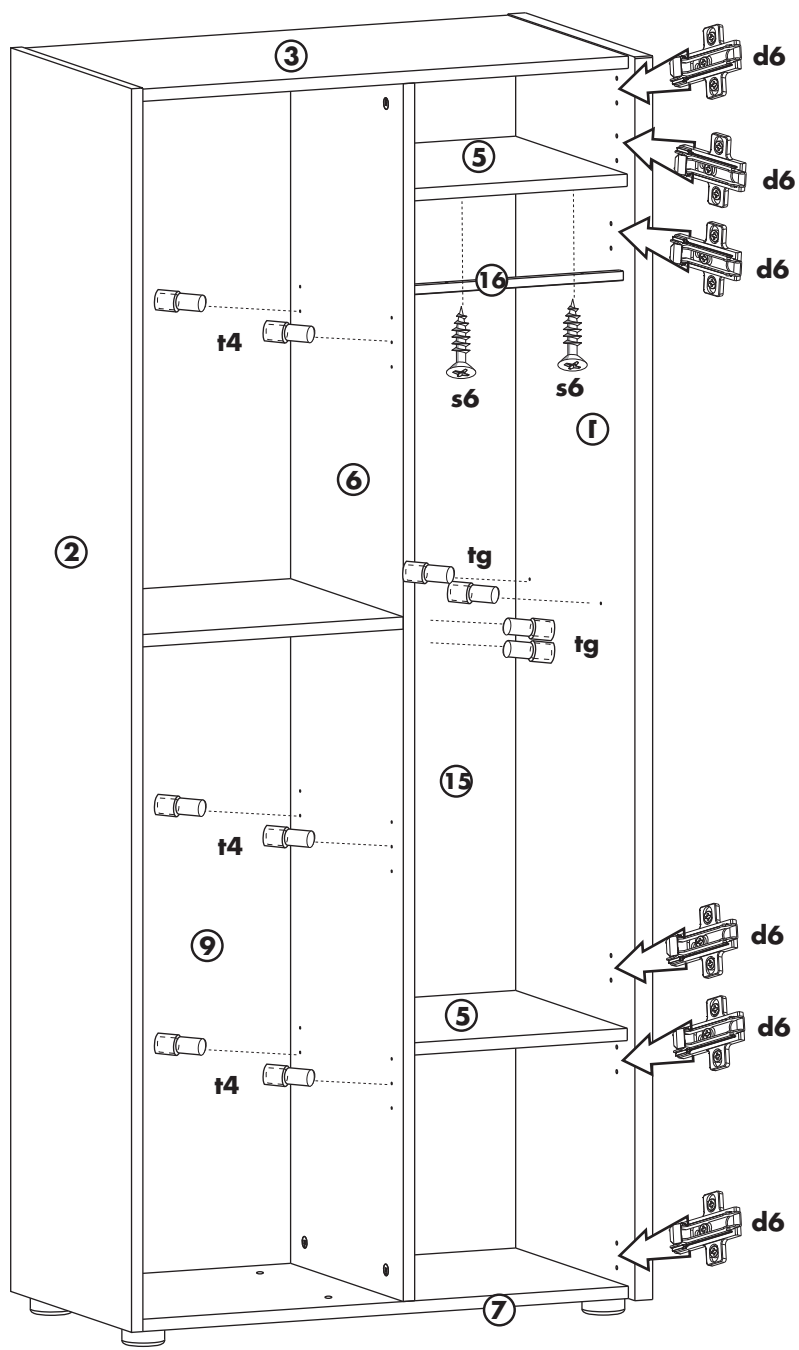
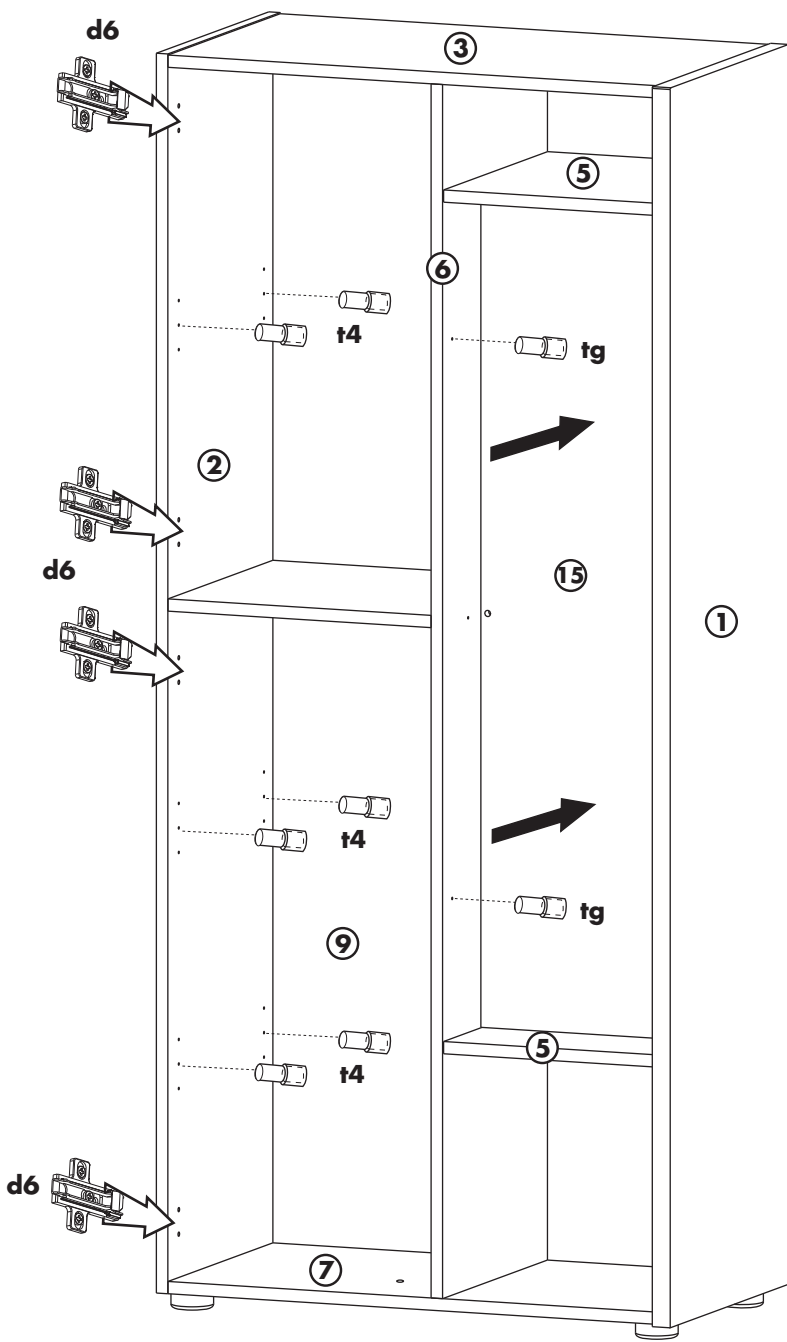
12+8x 4 x 16 s4	6x 3,5 x 17 rw5	6x gtb	2x M4 x 12 ks
Type 590-152	3x 111mm gr16	6x gedämpft c4	incl. Dämpfung incl. damping
		4x M4 x 23 gs3	4x c3

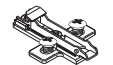
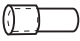
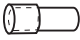

I1 Type 590-142

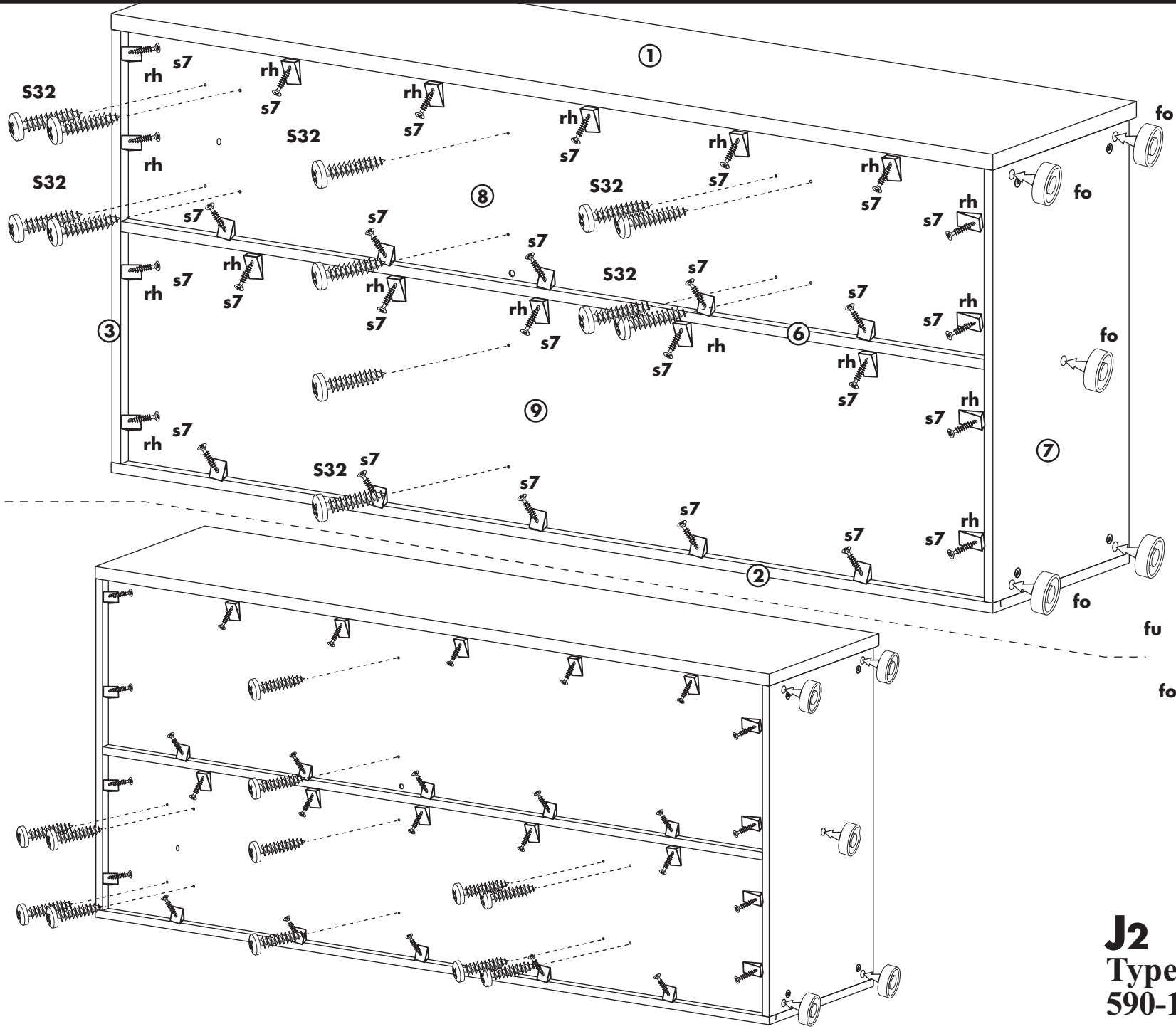


	4+6x D 3mm	d6
	12x	t4
	6x	tg
	2x 3 x 15	s6





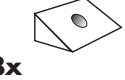
I2 Type 590-152

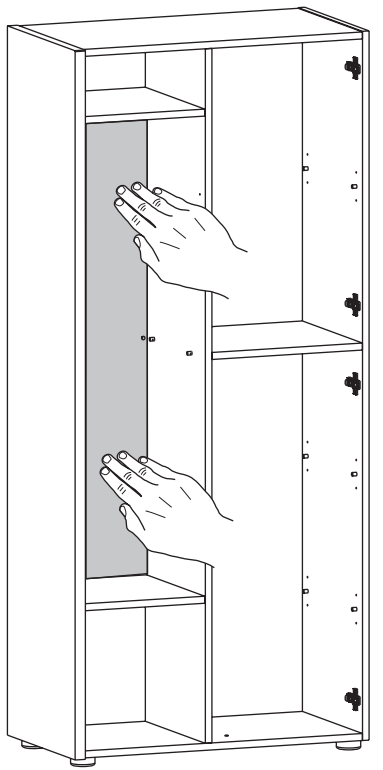


-  **4+6x D 3mm d6**
-  **12x t4**
-  **6x tg**
-  **2x 3 x 15 s6**



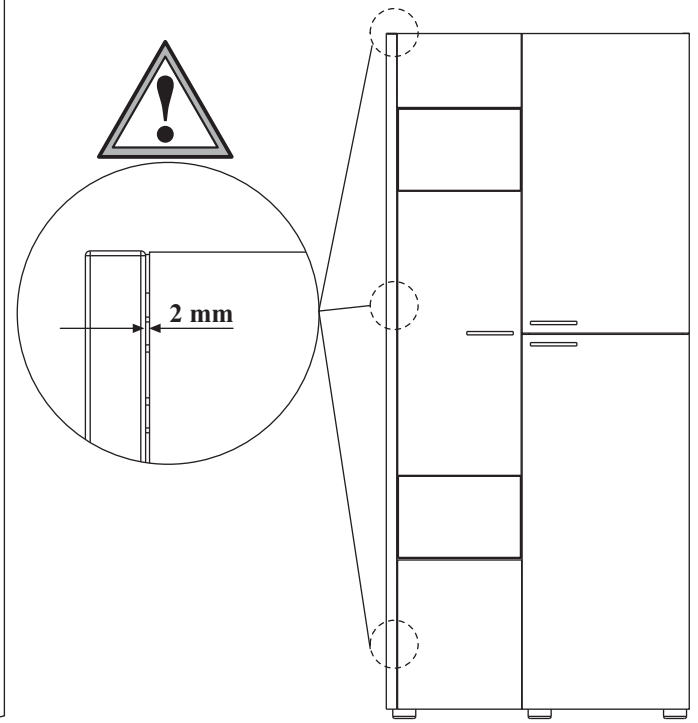
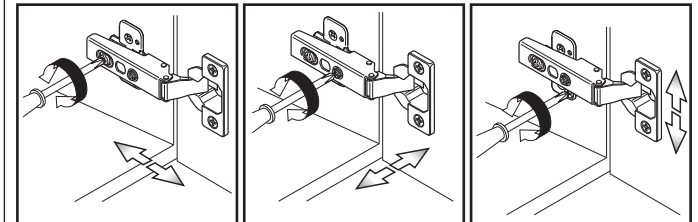
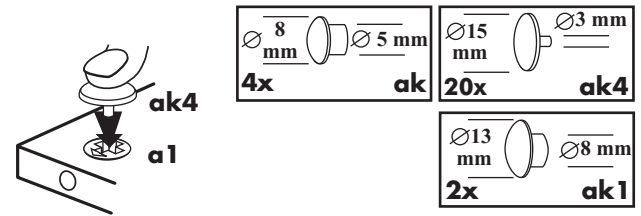
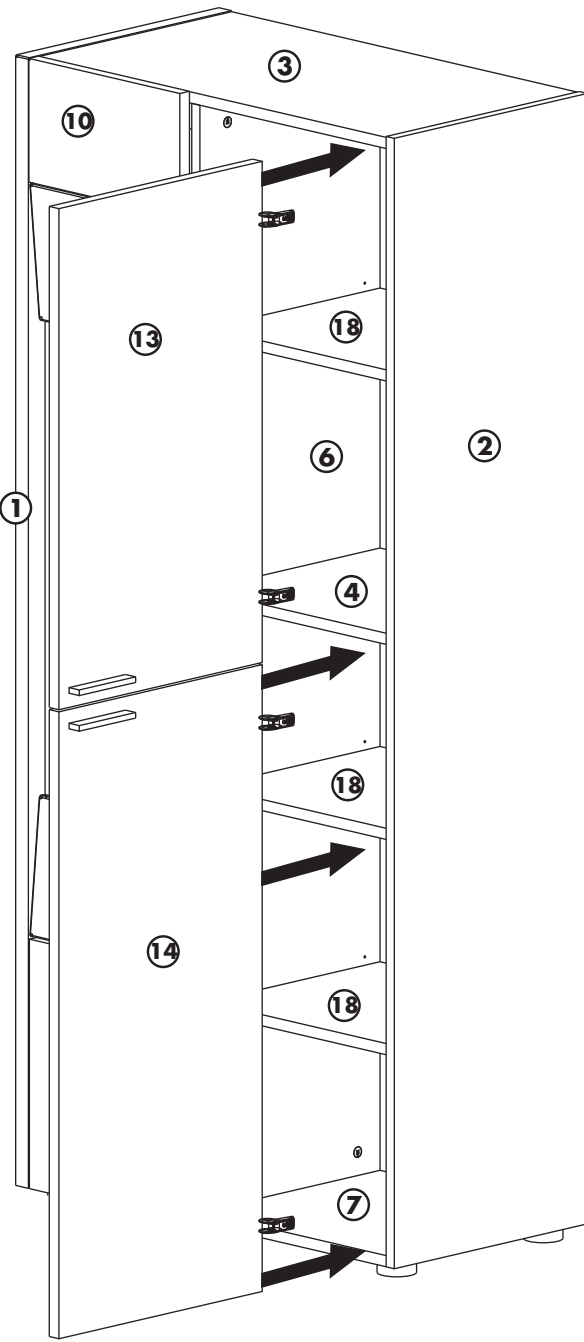
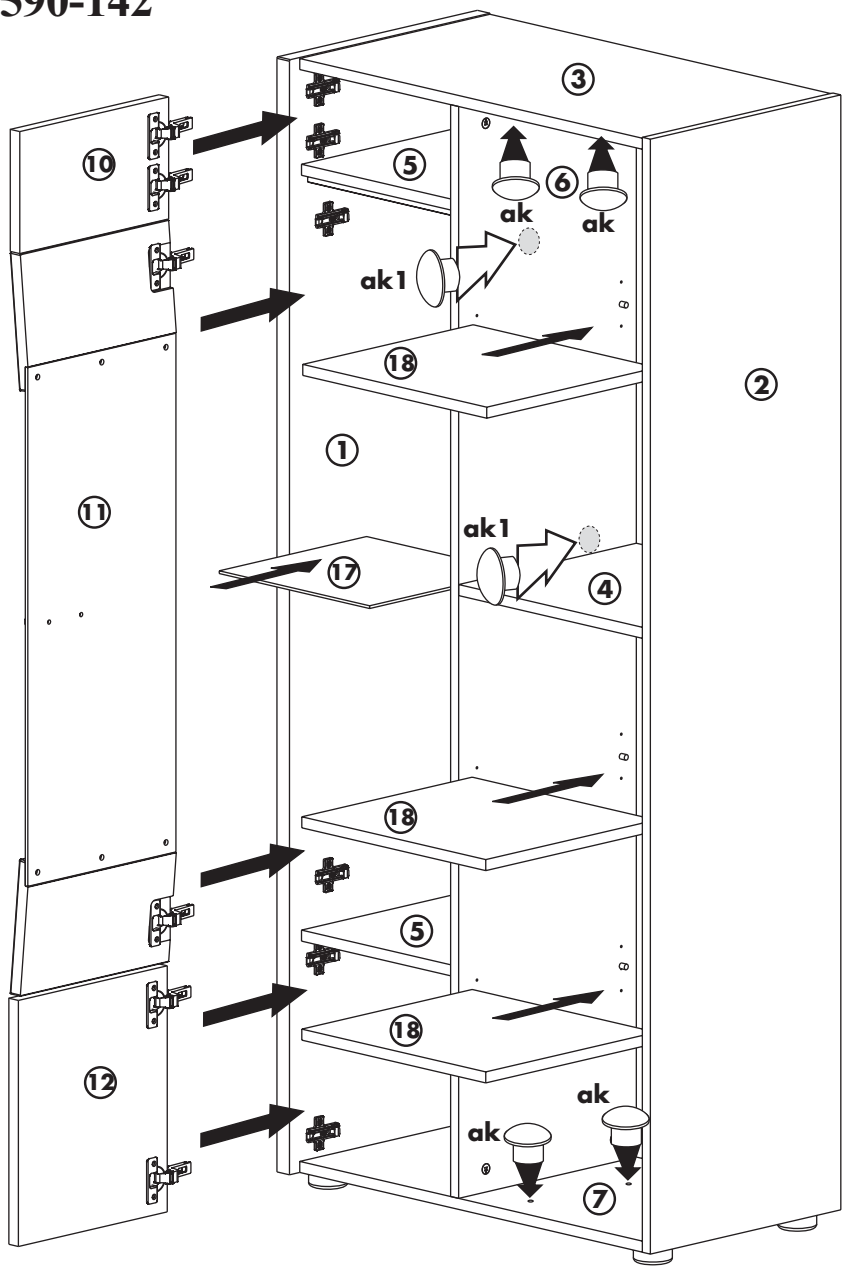
J1
Type
590-142

- 5x  fu
- 28x  3 x 20 s7
- 12x  3,5 x 15 s32
- 5x  fo
- 28x  rh

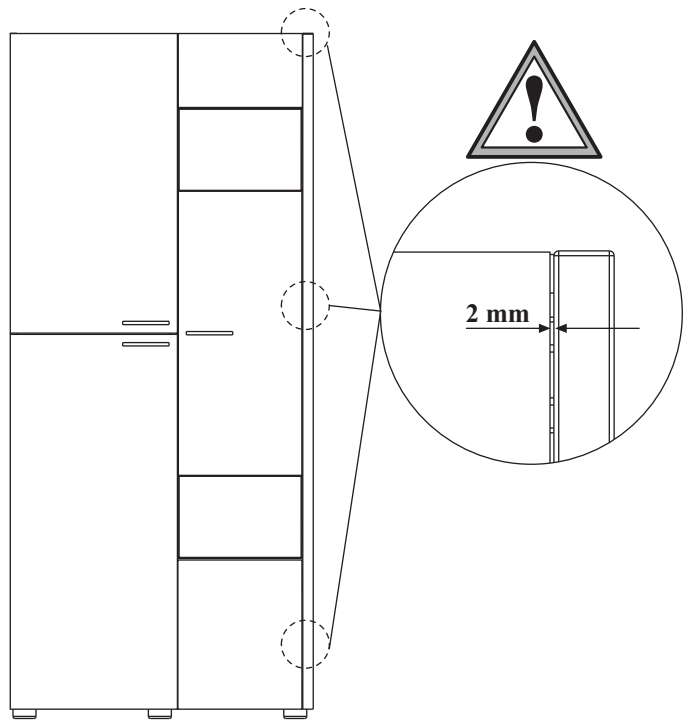
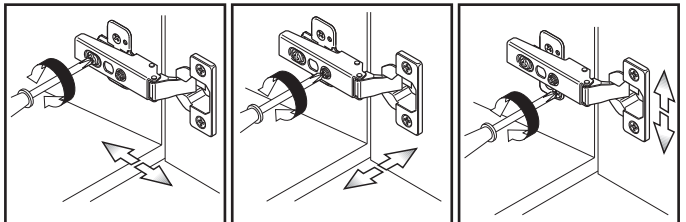
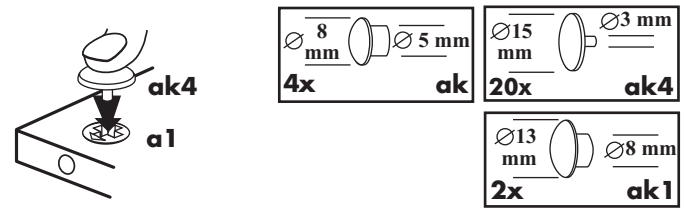
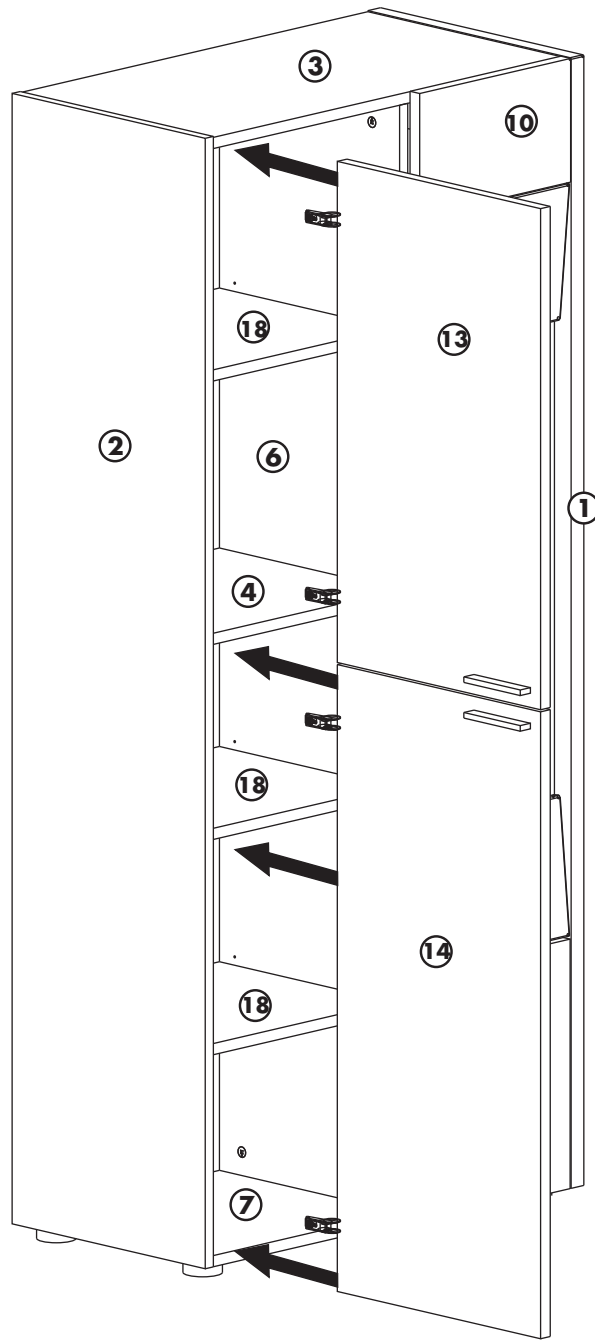
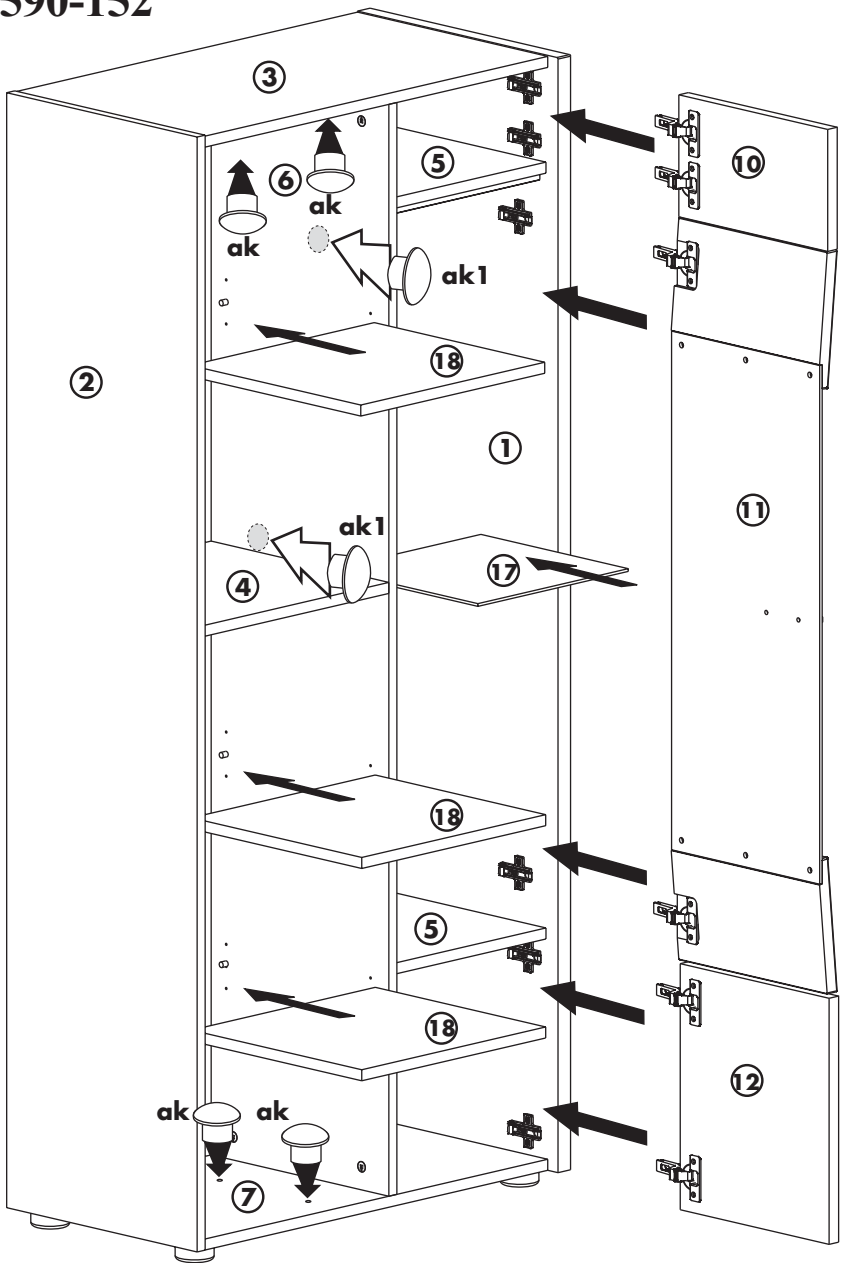


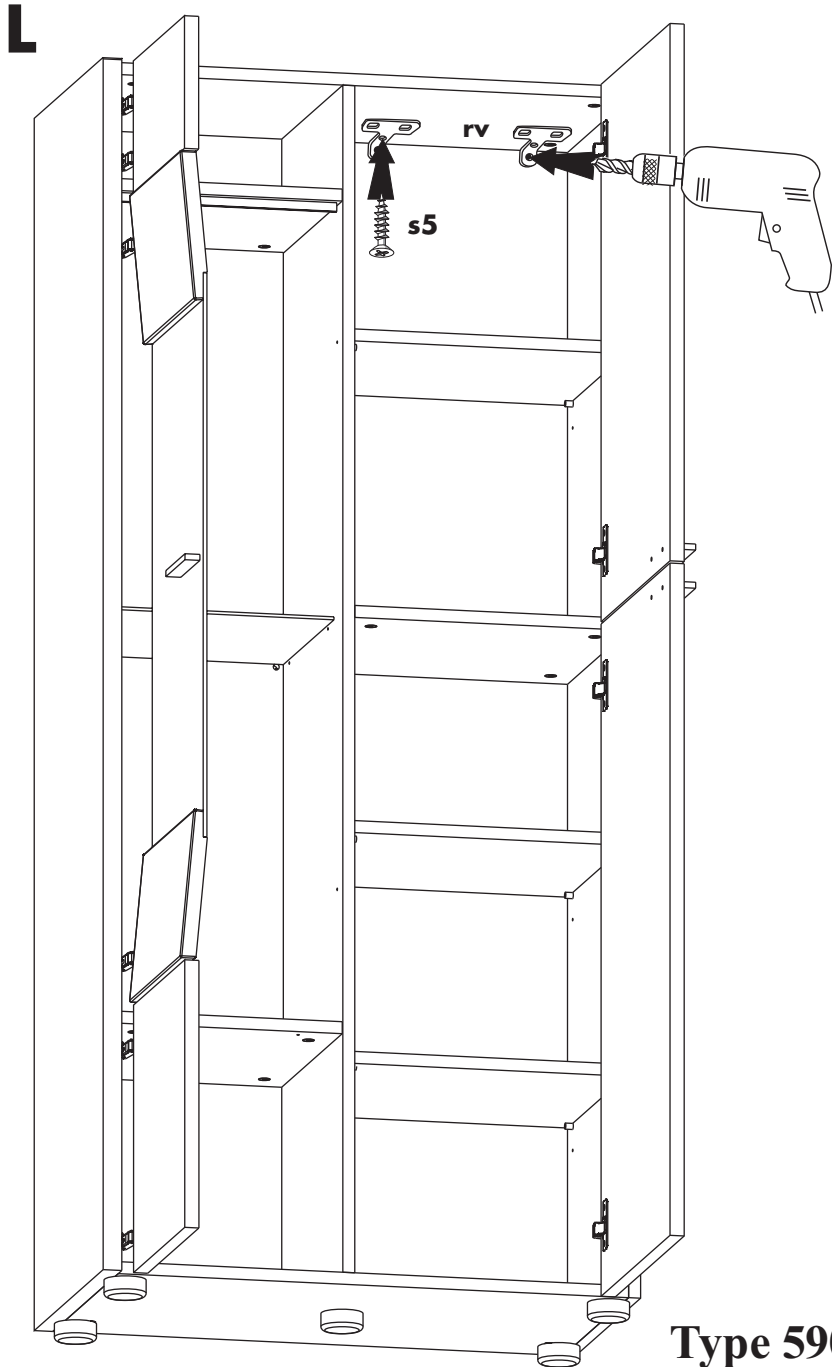
J2
Type
590-152

K1 Type 590-142



K2 Type 590-152



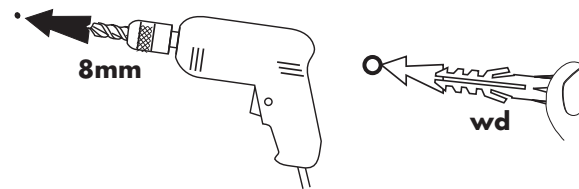


Type 590-142

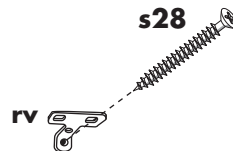
**Kippsicherung links
und rechts anbringen**





**Install anti-tip device
left and right**

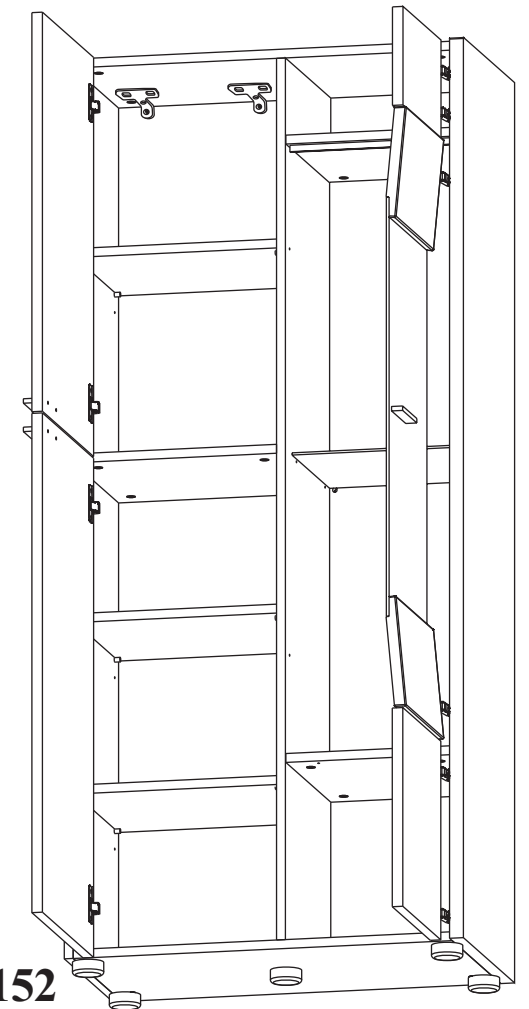
- ① Winkel anschrauben
Screw on angle
- ② Rückwand durchbohren
Drill back wall
- ③ Wand markieren
mark wall
- ④ 8mm Loch bohren und
Dübel einstecken
Drill 8mm hole and insert
dowel



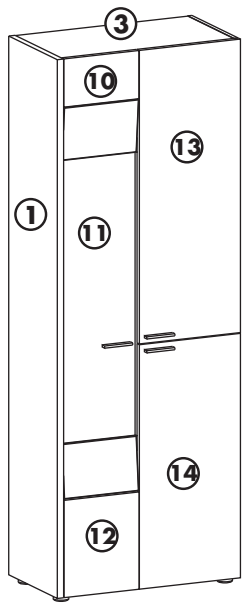
- ⑤ Schraube eindrehen
Mount screw



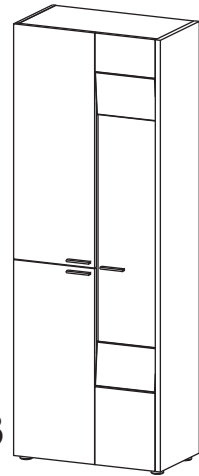
	
2x wd	2x 5 x 100 s28
	
2x 3,5 x 15 s5	2x rv



Type 590-152

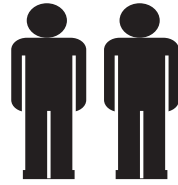


Type 590-143



Type 590-153

Sie brauchen:
You need:



Wichtige Information!

Sehr geehrter Kunde, lesen Sie bitte vor dem Aufbauen die Montageanleitung sorgfältig durch und überprüfen Sie die Vollständigkeit und Richtigkeit der Möbelteile und Beschläge.

Sollte ein Teil fehlen oder beschädigt sein, wenden Sie sich bitte an Ihren Möbelhändler.

Nehmen Sie die Montage, konsequent nach der in der Montageanleitung angegebenen Reihenfolge vor.

Bewahren Sie die Montageanleitung im eigenen Interesse gut auf!

Nur mit einem Staubtuch oder feuchtem Lappen reinigen. Keine scheuernde Putzmittel verwenden.

Important Information!

Dear customer, before you start please read through these instructions and make sure that all the pieces and fittings mentioned are there.

If a piece should be missing or damaged, report this to the store where you purchased this piece of furniture.

Assemble your piece of new furniture using the assembly instructions one step at a time as shown.

After assembly keep these instructions in a safe place, you may need them sometime later!

Only clean with a duster or damp cloth. Don't use strong detergents or solvents.

**Beschlagliste
Fittings**

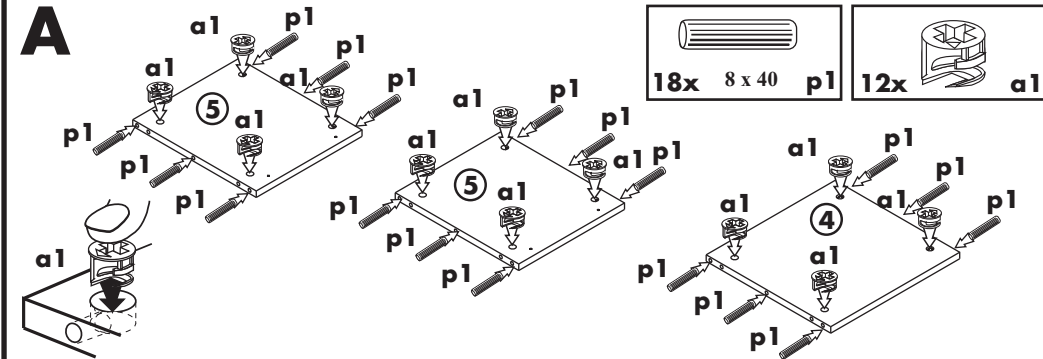
CAD und Design
Oslo 590_143-153 / 05.19

 4x ak	 2x s6	 24x e2	 10x tg
 30x p1	 4x gs3	 12x s32	 24x a1
 28x rh	 28x s7	 5x fo	 5x fu
 2x s5	 2x s28	 2x wd	 2x rv
 12+8x s4			

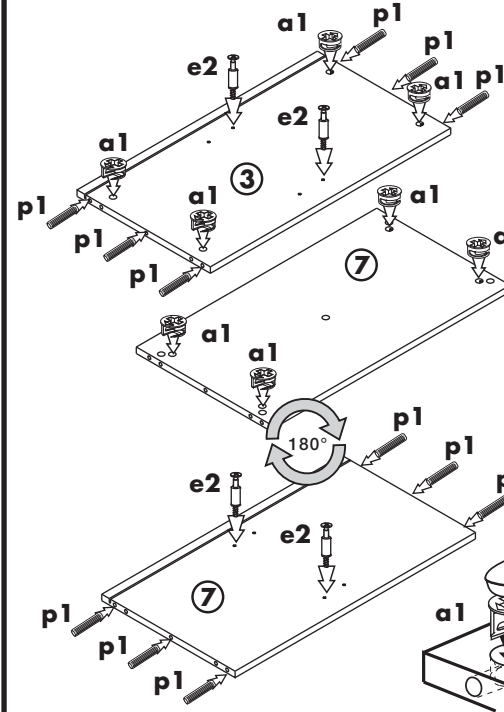
**Beschlagliste
Fittings**

CAD und Design
Oslo 590_103 / 05.19

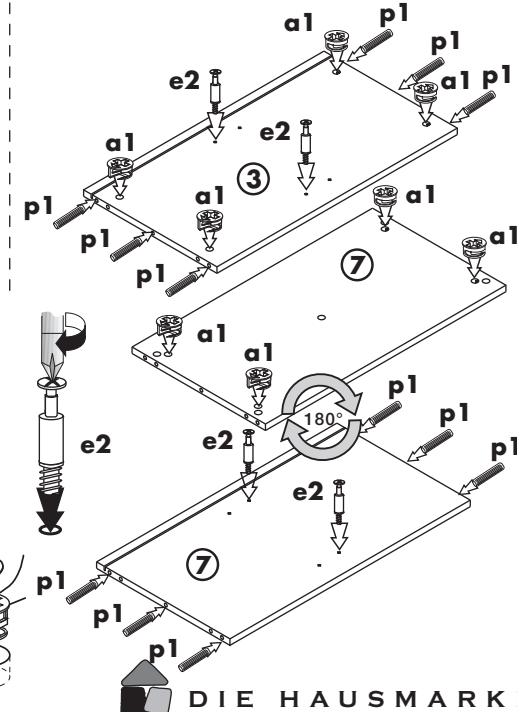
 6x rw5	 2x ks	 4x c3	 3x ak1	 4+6x d6
 16x t4	 6x gtb			



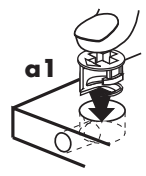
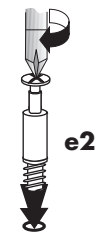
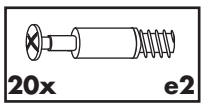
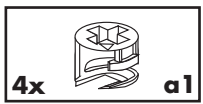
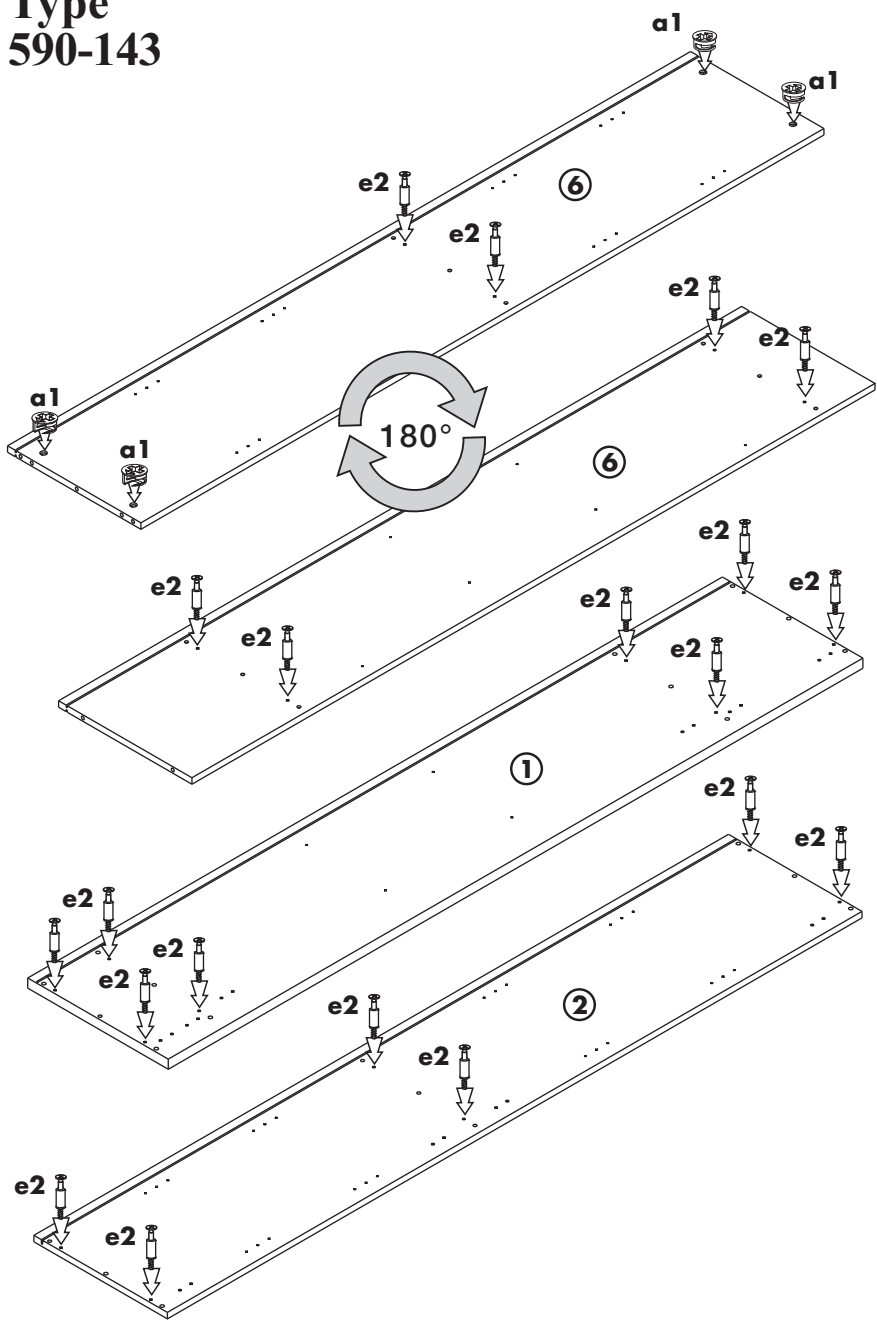
**B1
Type
590-143**



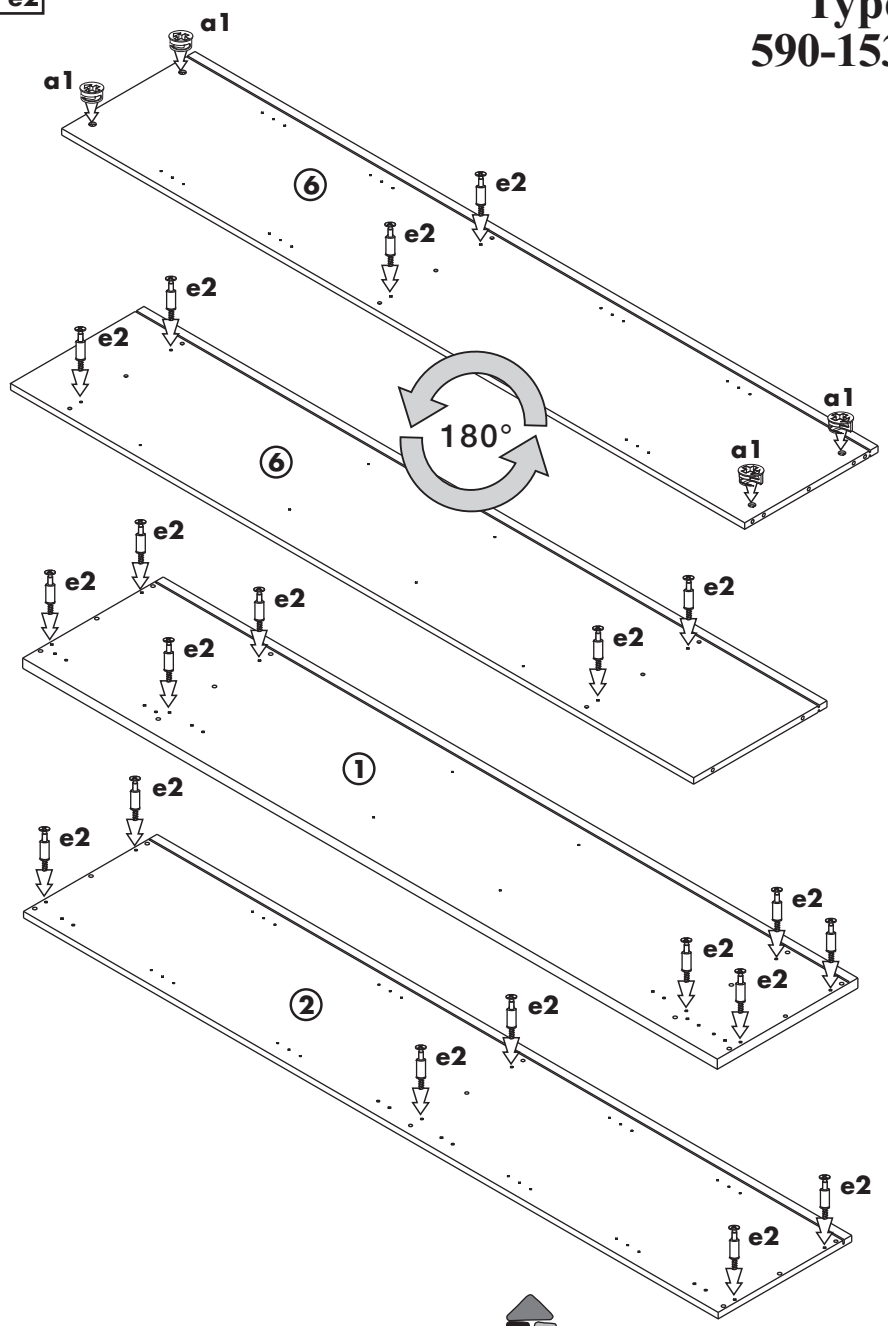
**B2
Type
590-153**



C1 Type 590-143

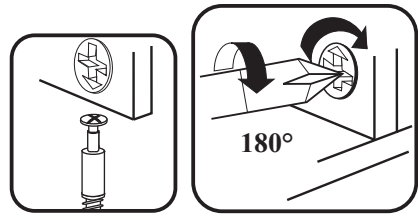
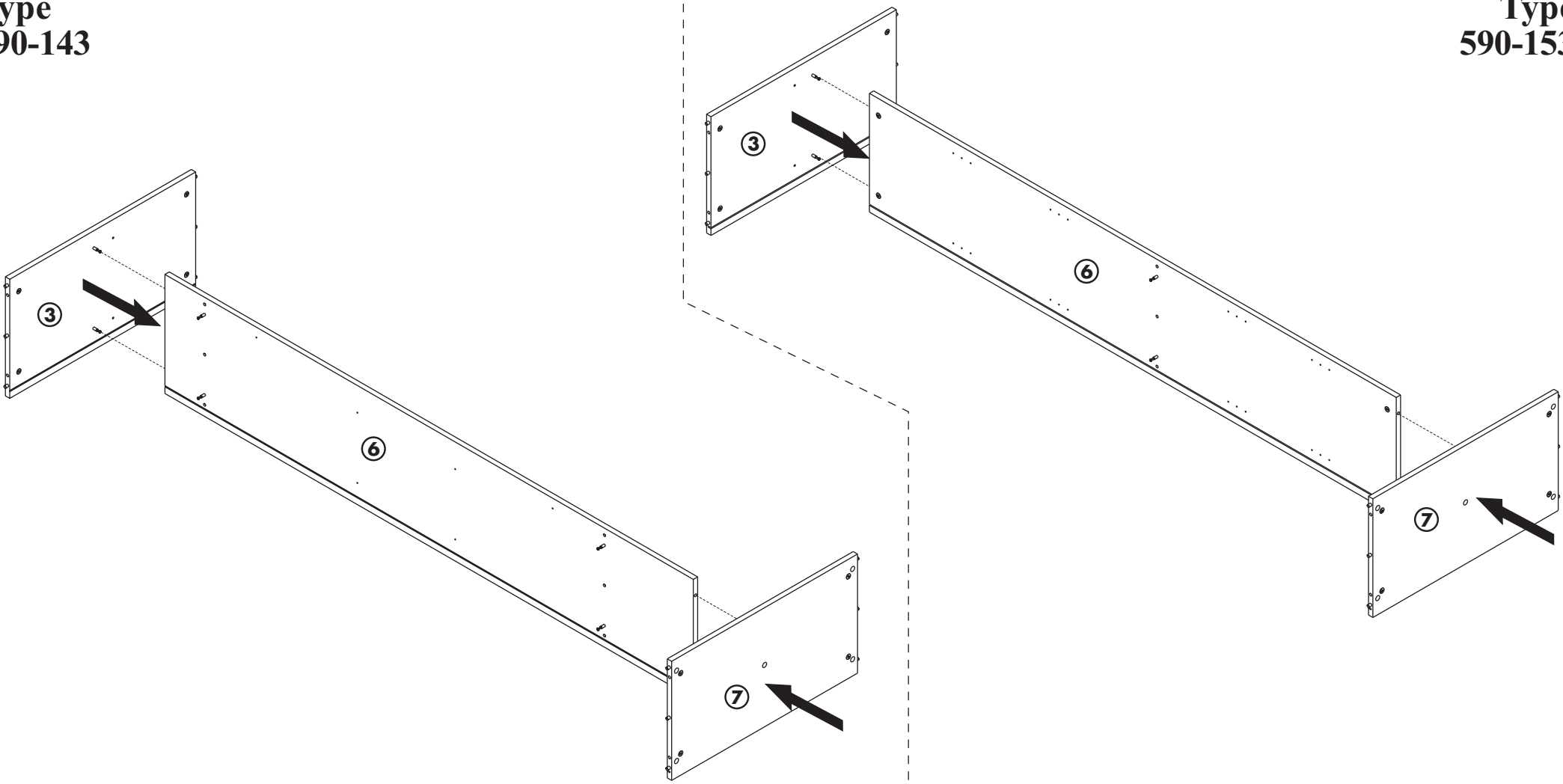


C2 Type 590-153

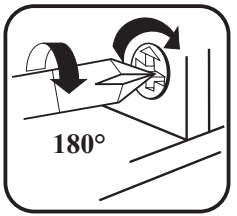
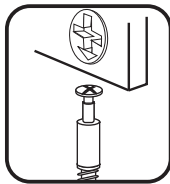
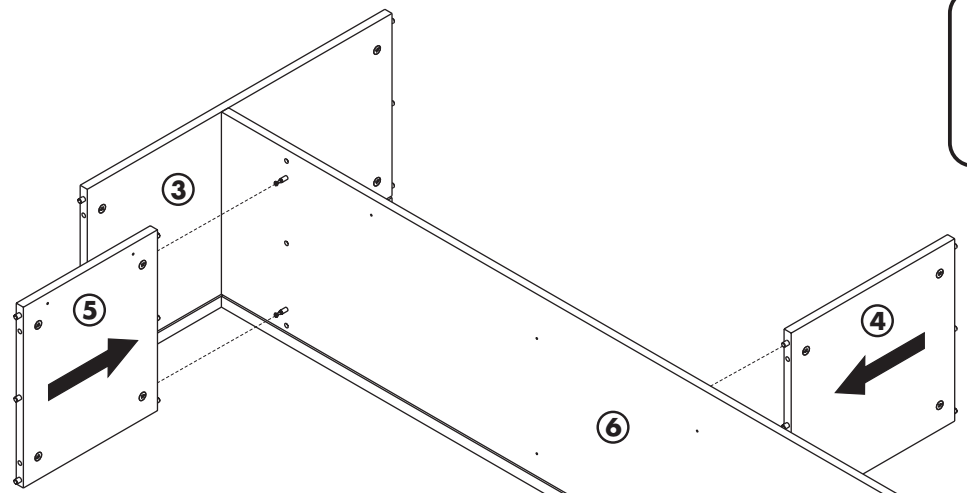


D1
Type
590-143

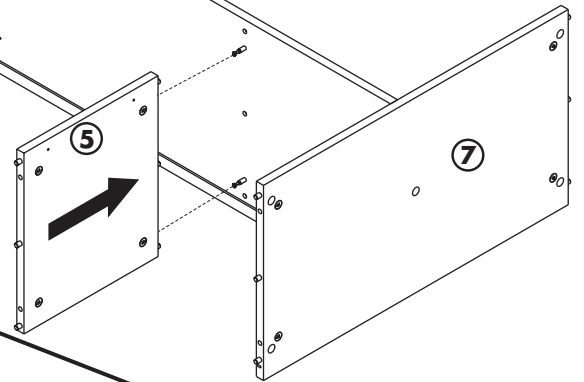
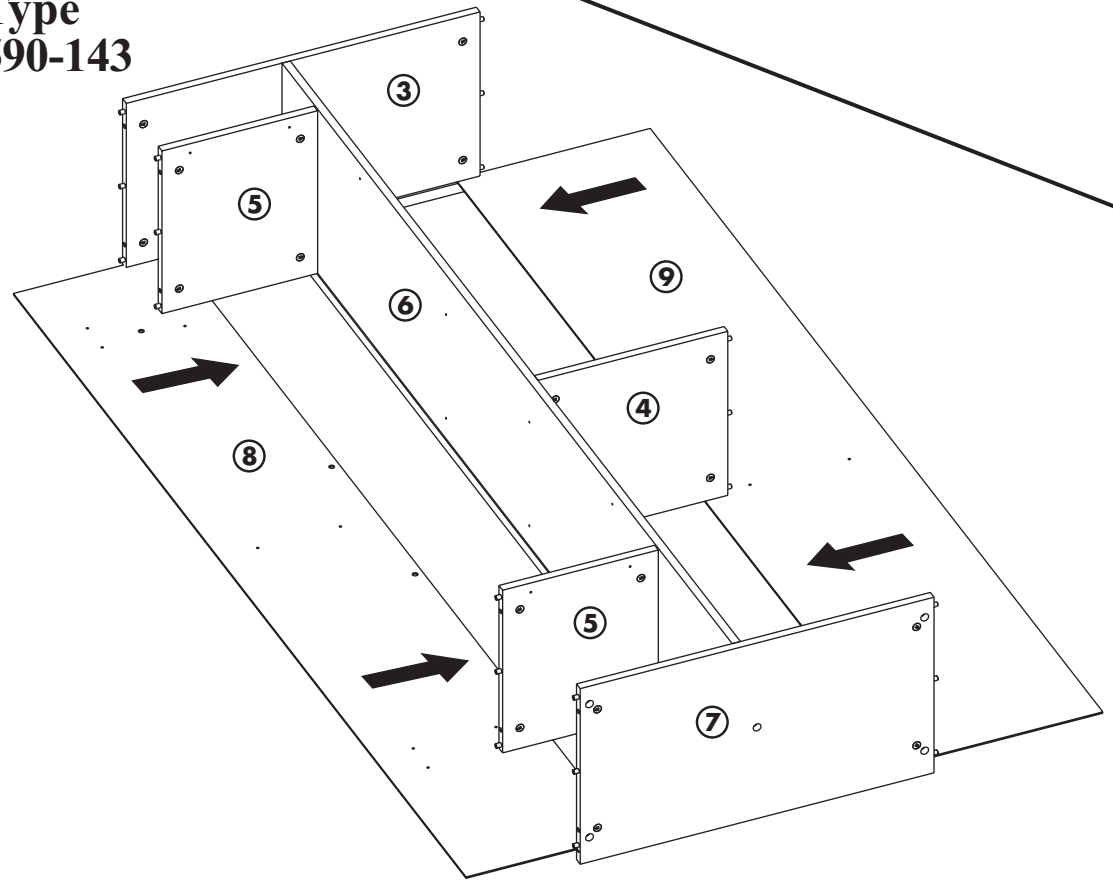
D2
Type
590-153



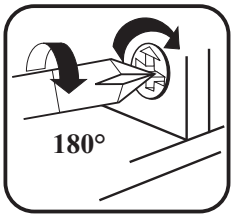
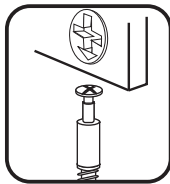
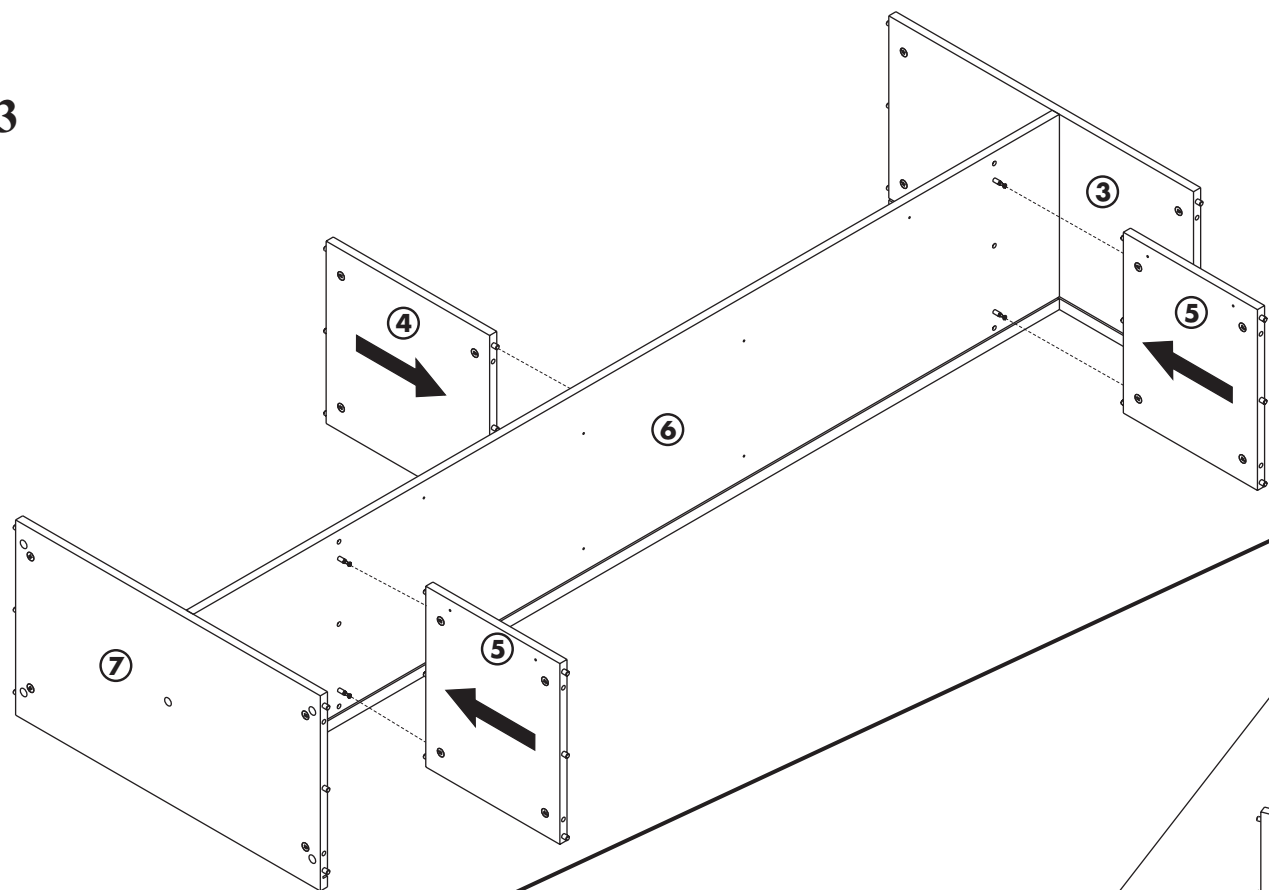
E1
Type
590-143



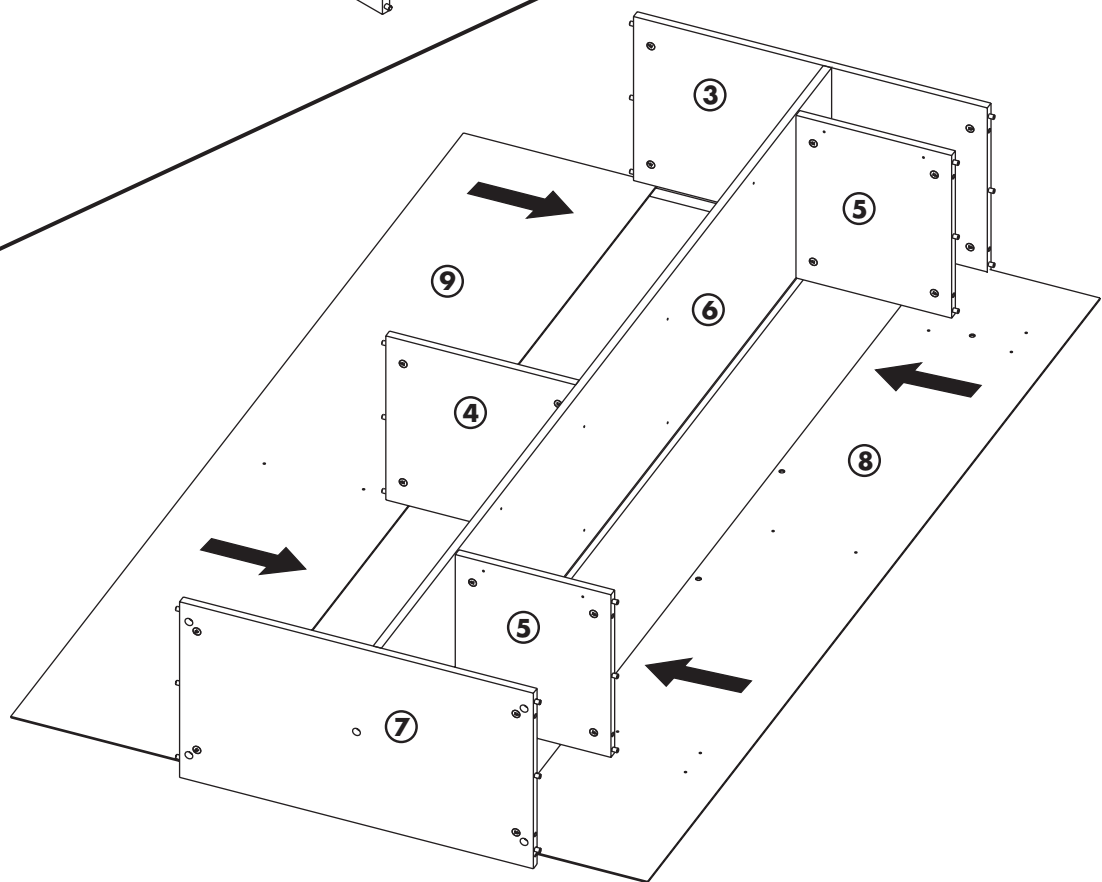
F1
Type
590-143



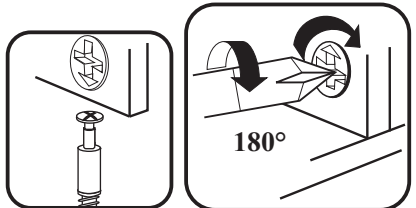
E2
Type
590-153



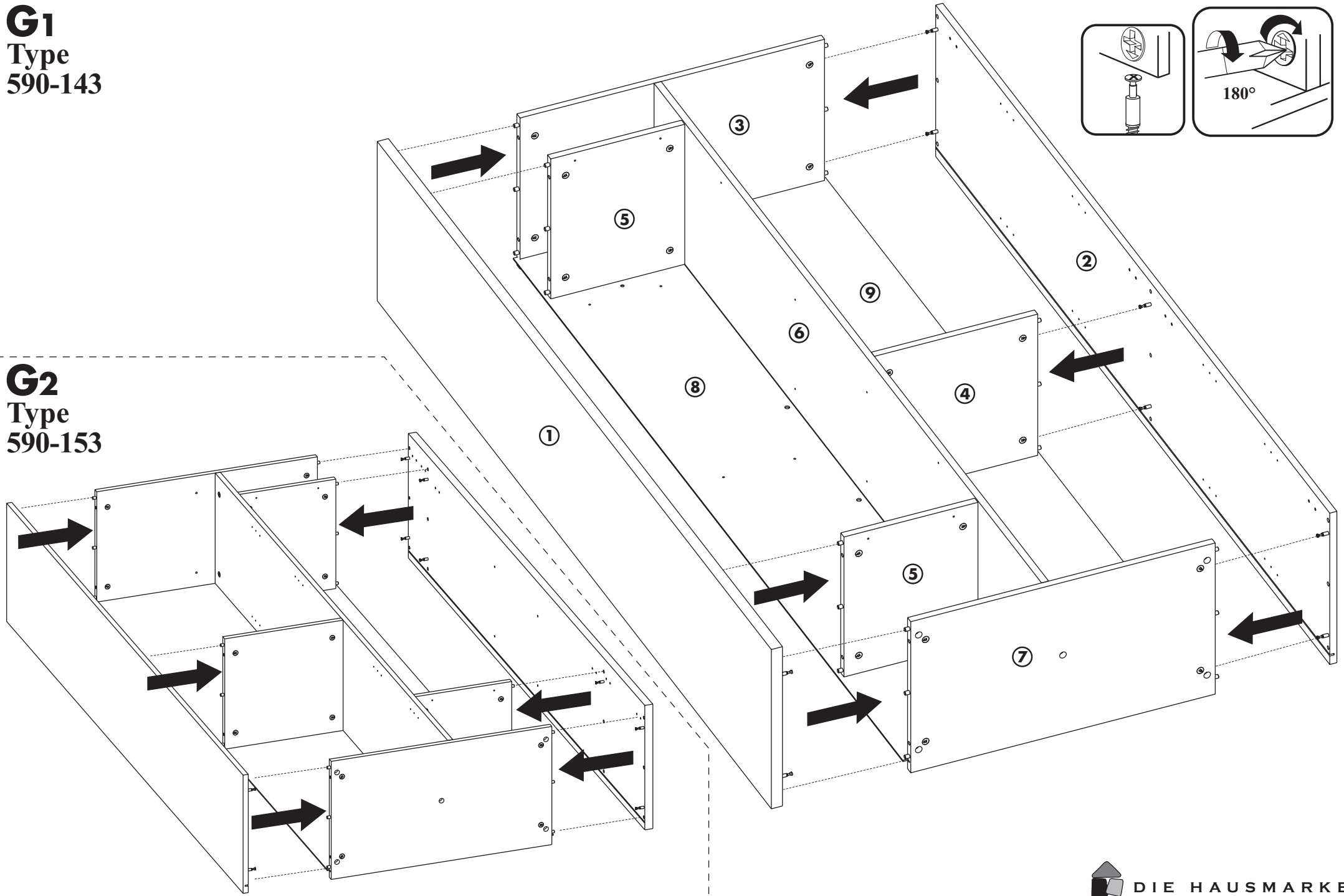
F2
Type
590-153



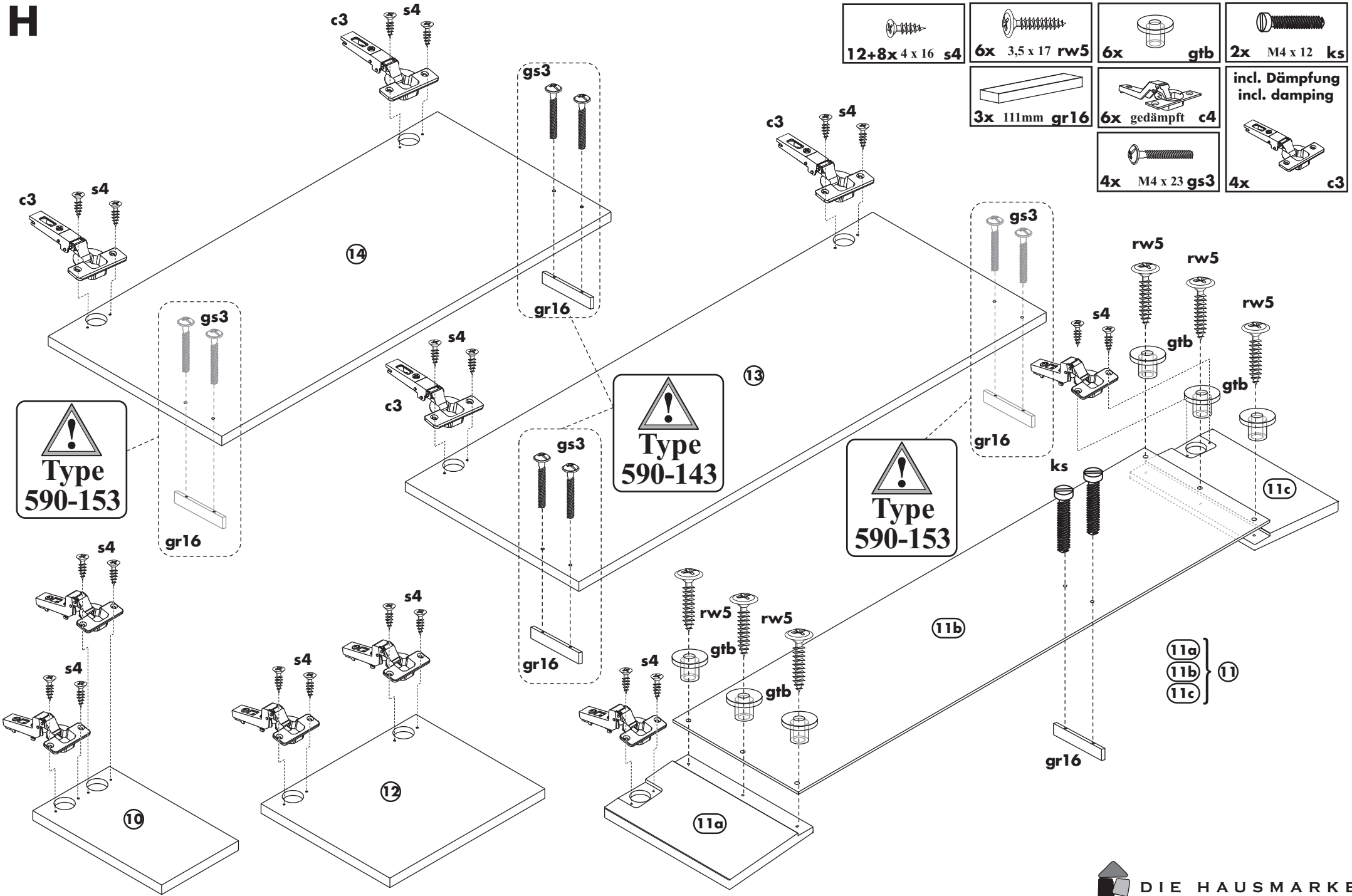
G1
Type
590-143



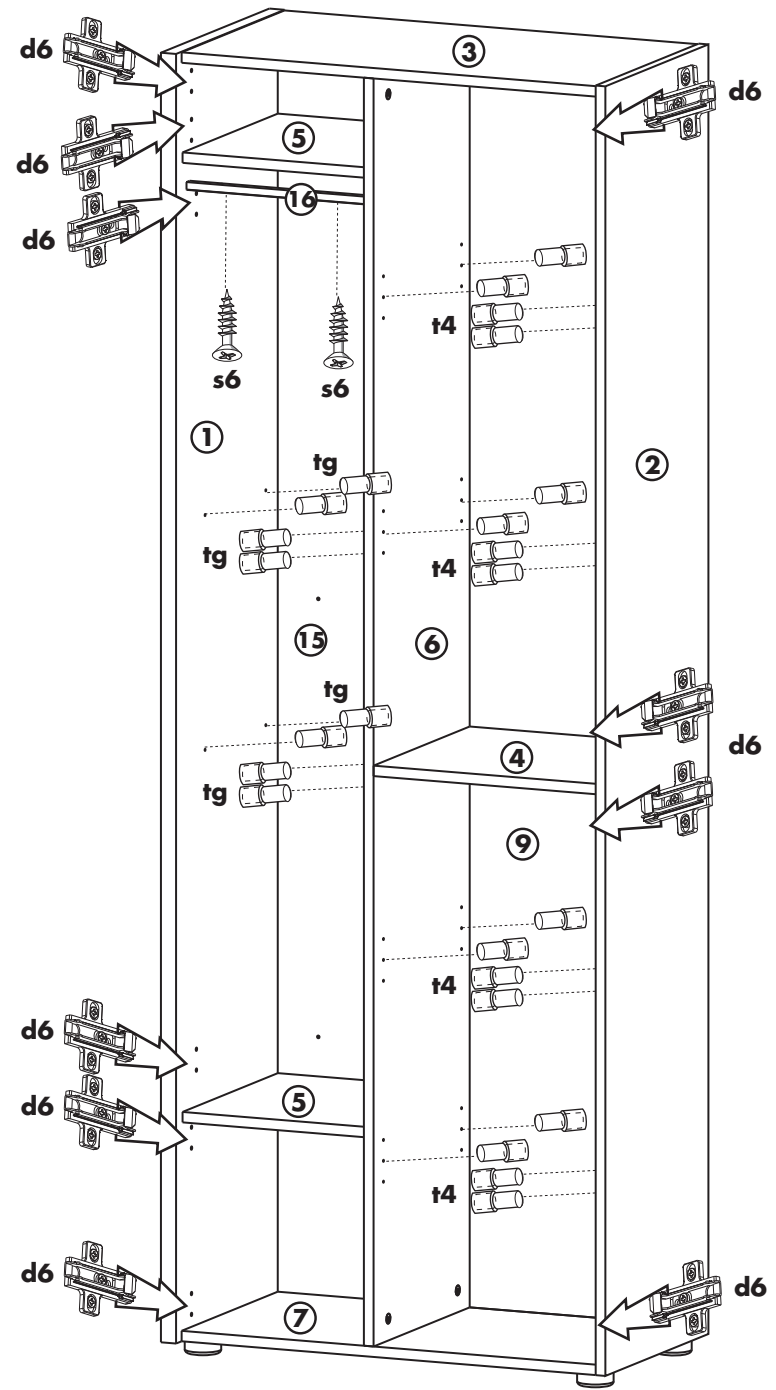
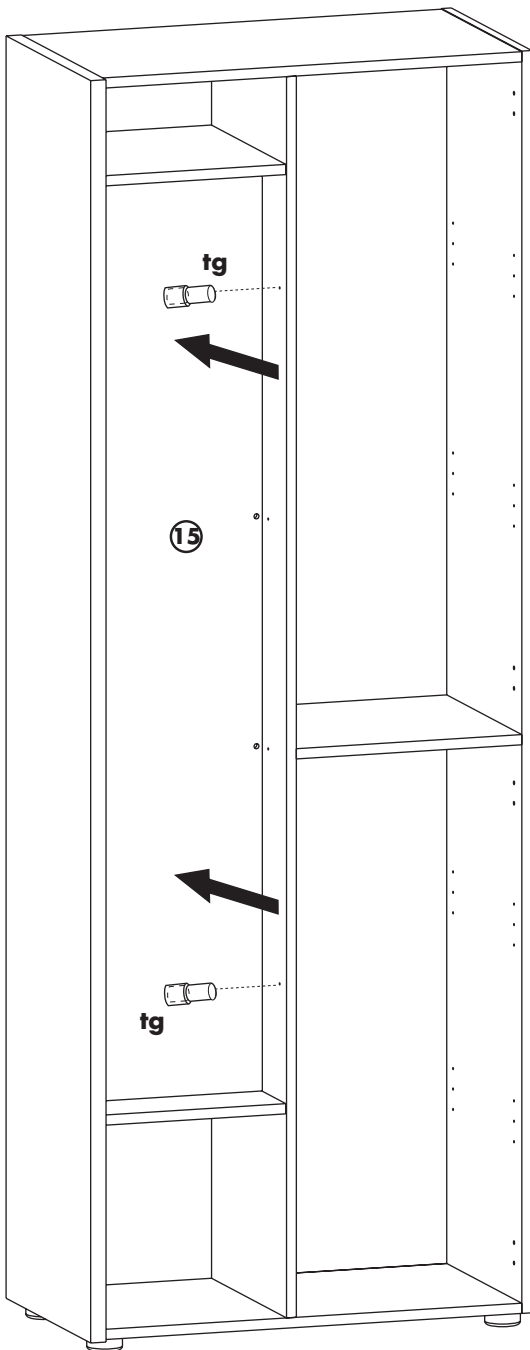
G2
Type
590-153

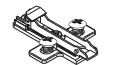
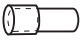
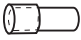



H

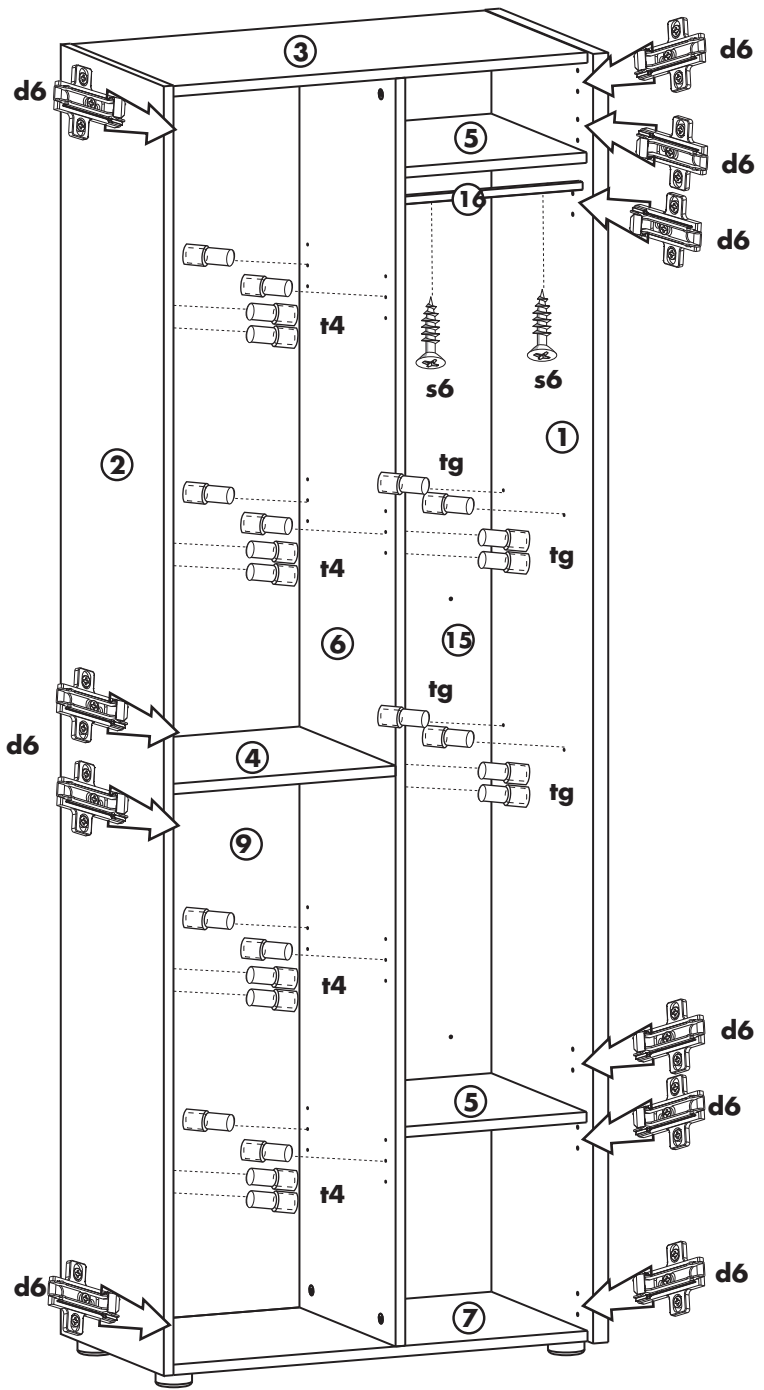
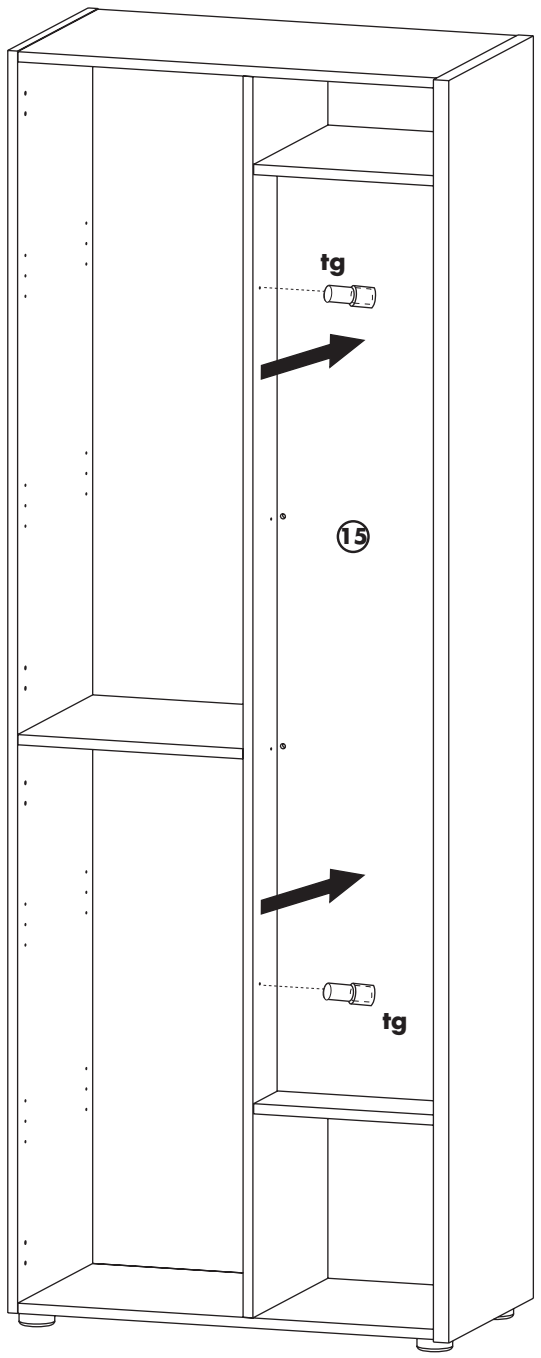


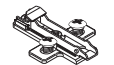
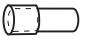
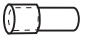

1 Type 590-143



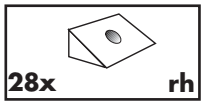
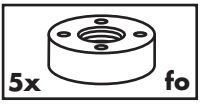
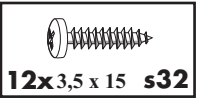
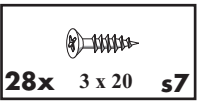
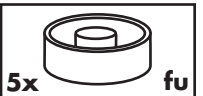
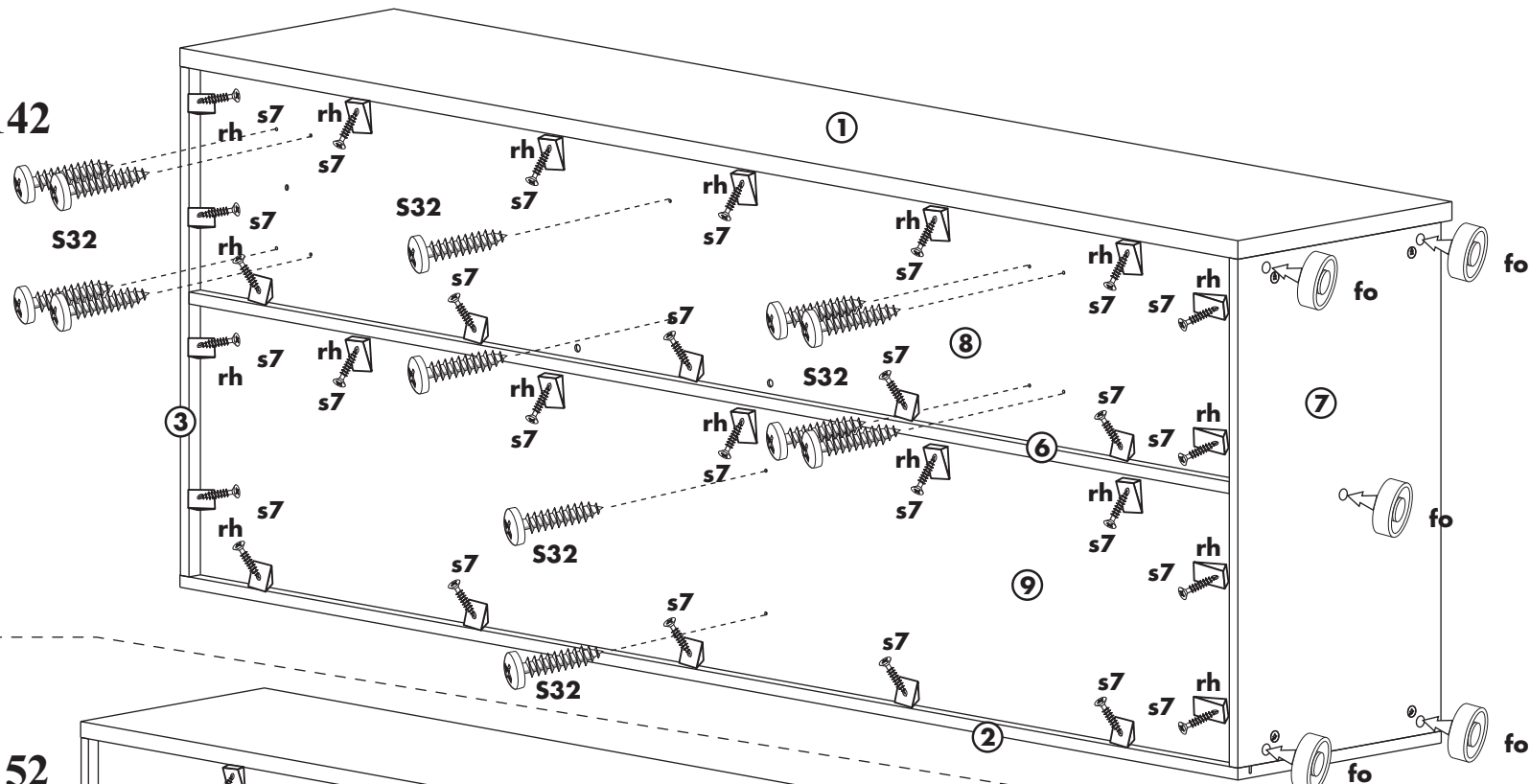
-  **4+6x D 3mm d6**
-  **16x t4**
-  **10x tg**
-  **2x 3 x 15 s6**

I2 Type 590-153

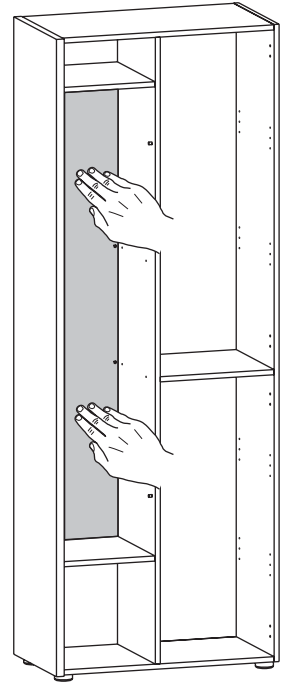
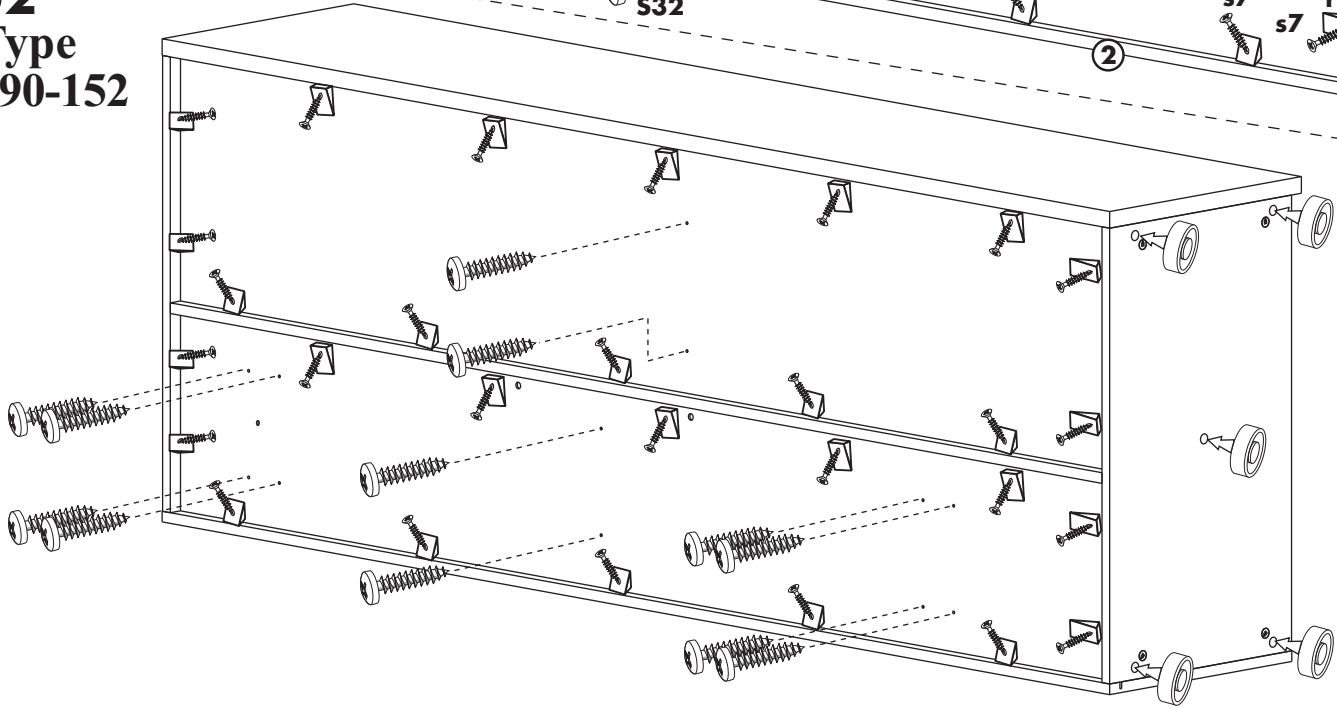


-  **4+6x D 3mm d6**
-  **16x t4**
-  **10x tg**
-  **2x 3 x 15 s6**

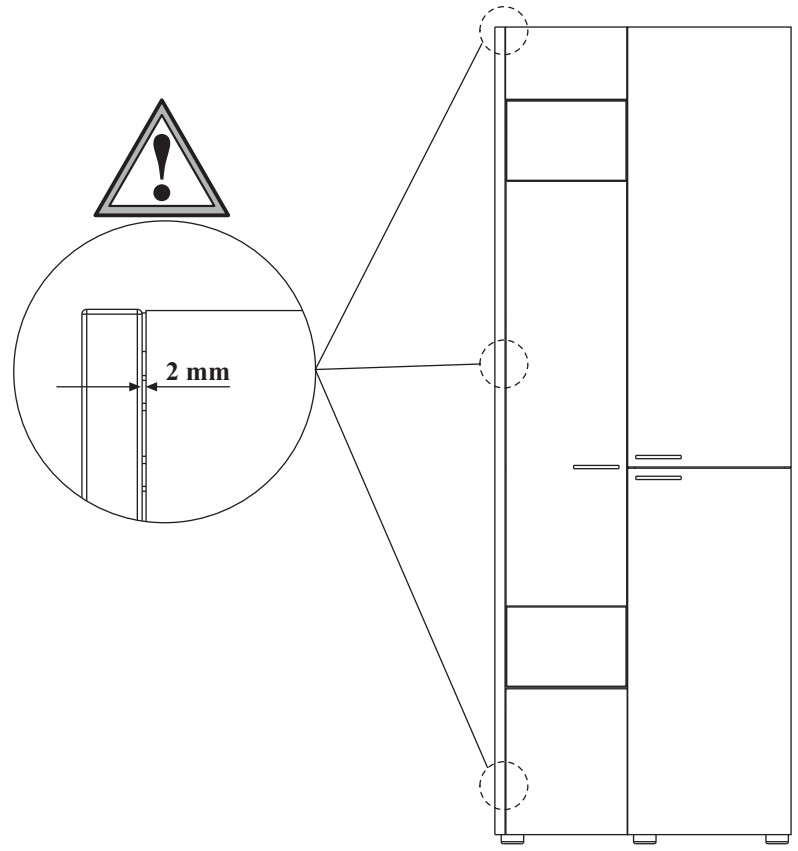
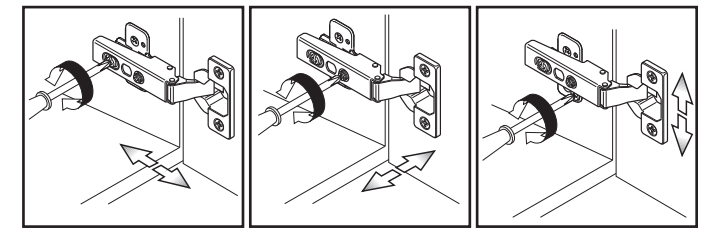
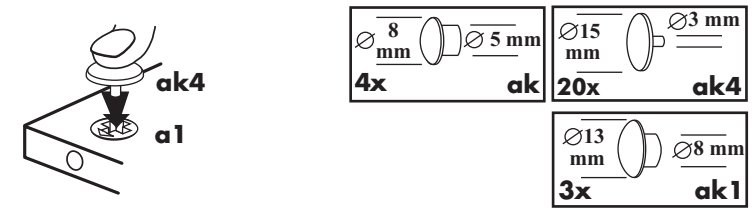
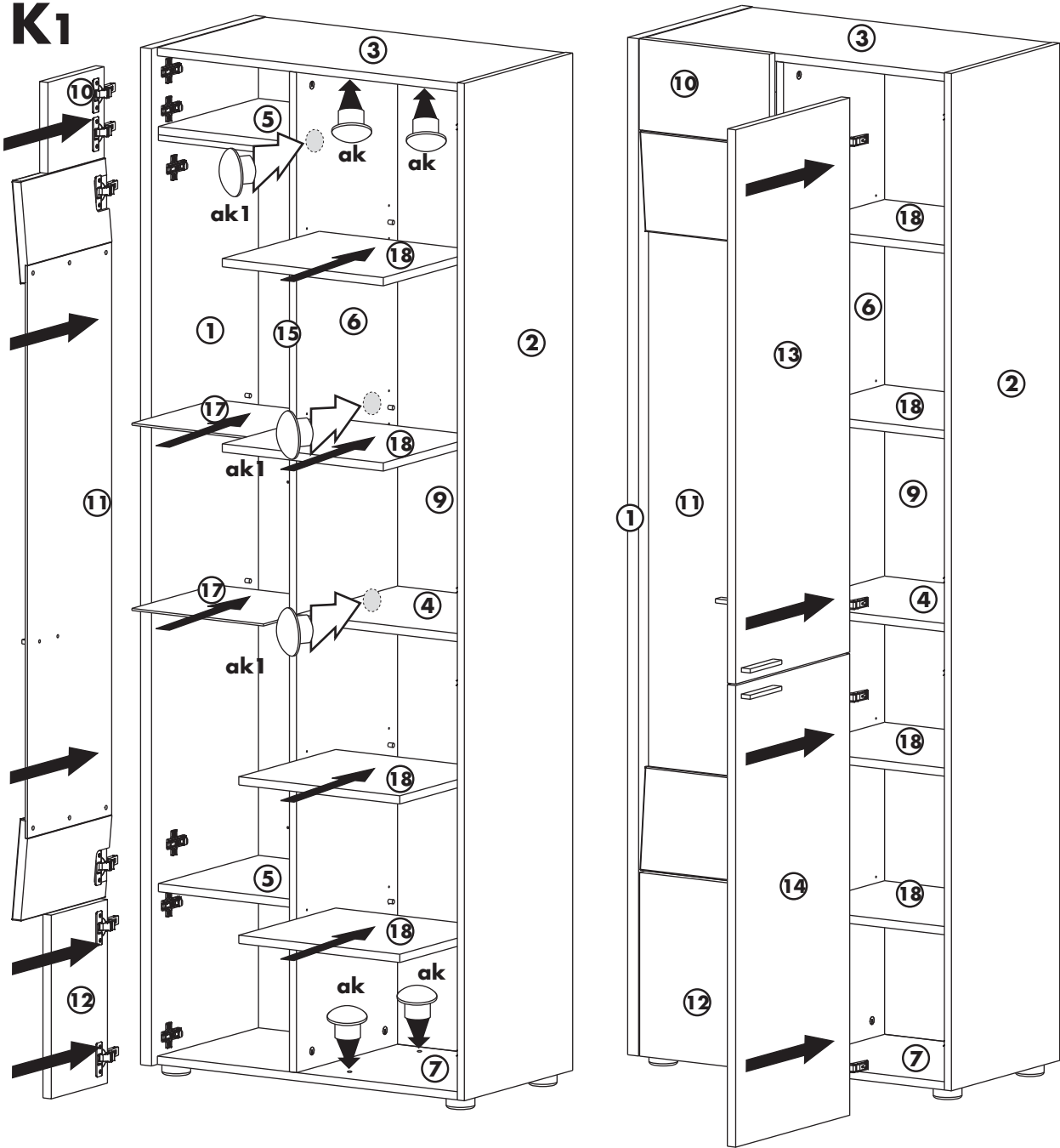
J1 Type 590-142



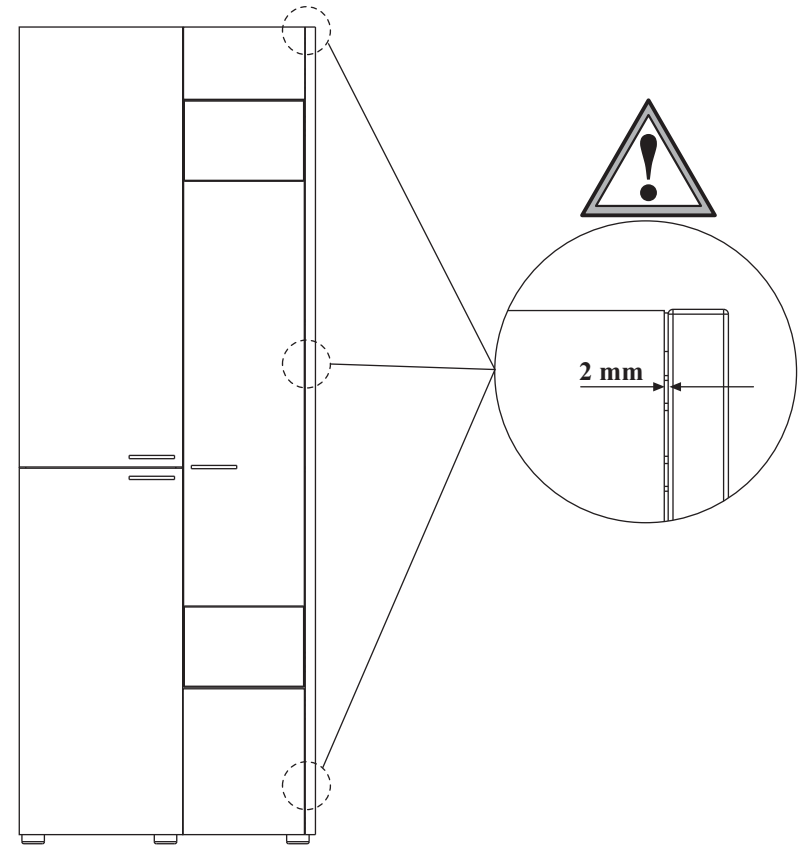
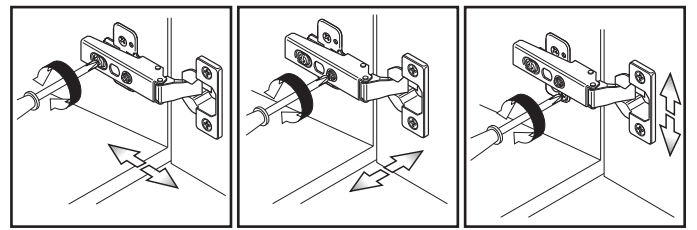
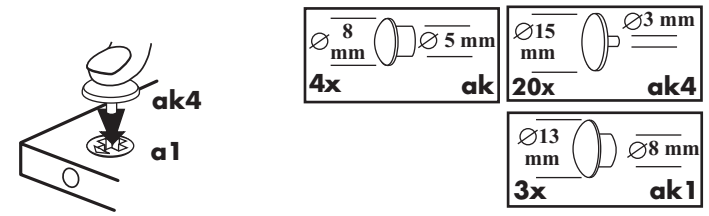
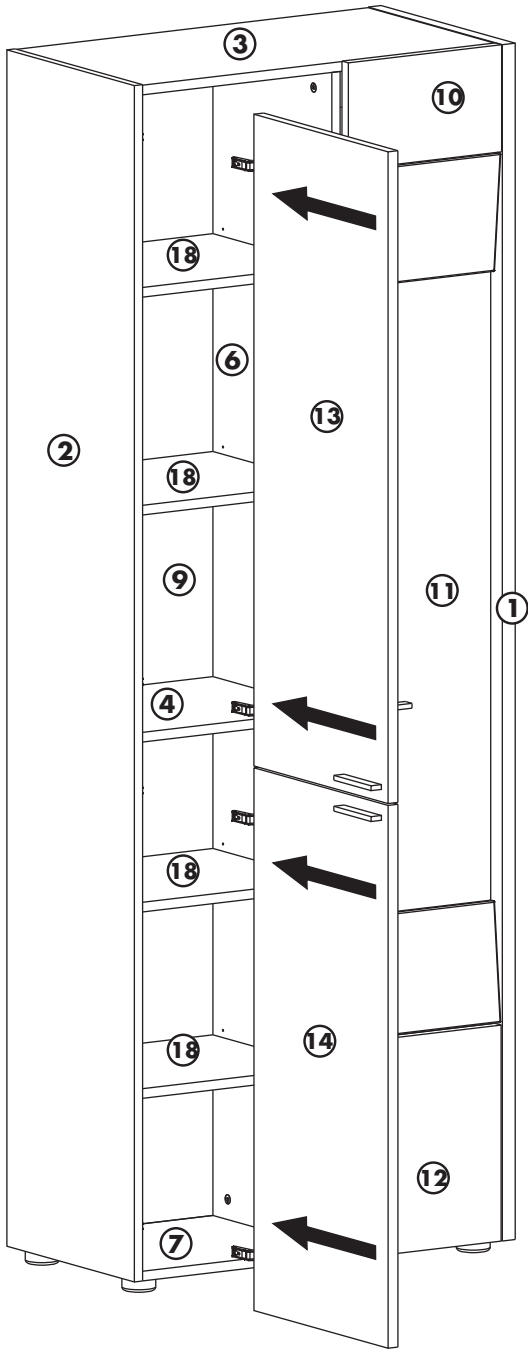
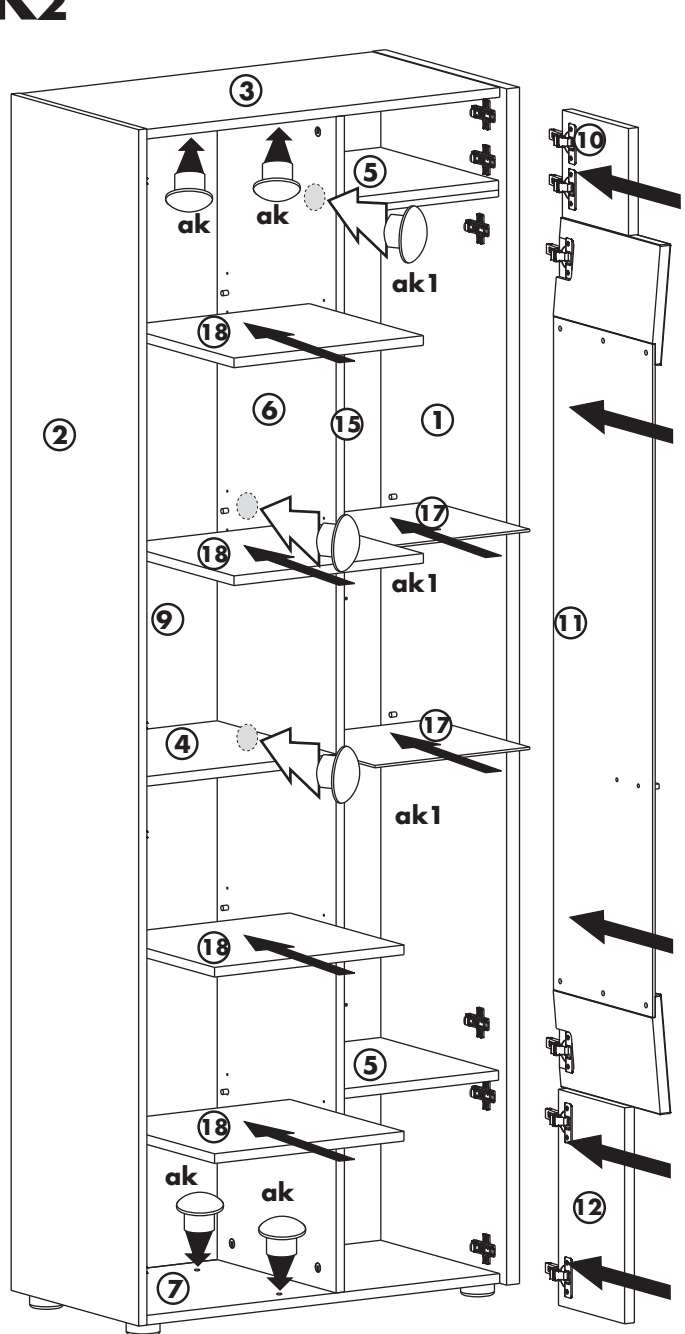
J2 Type 590-152



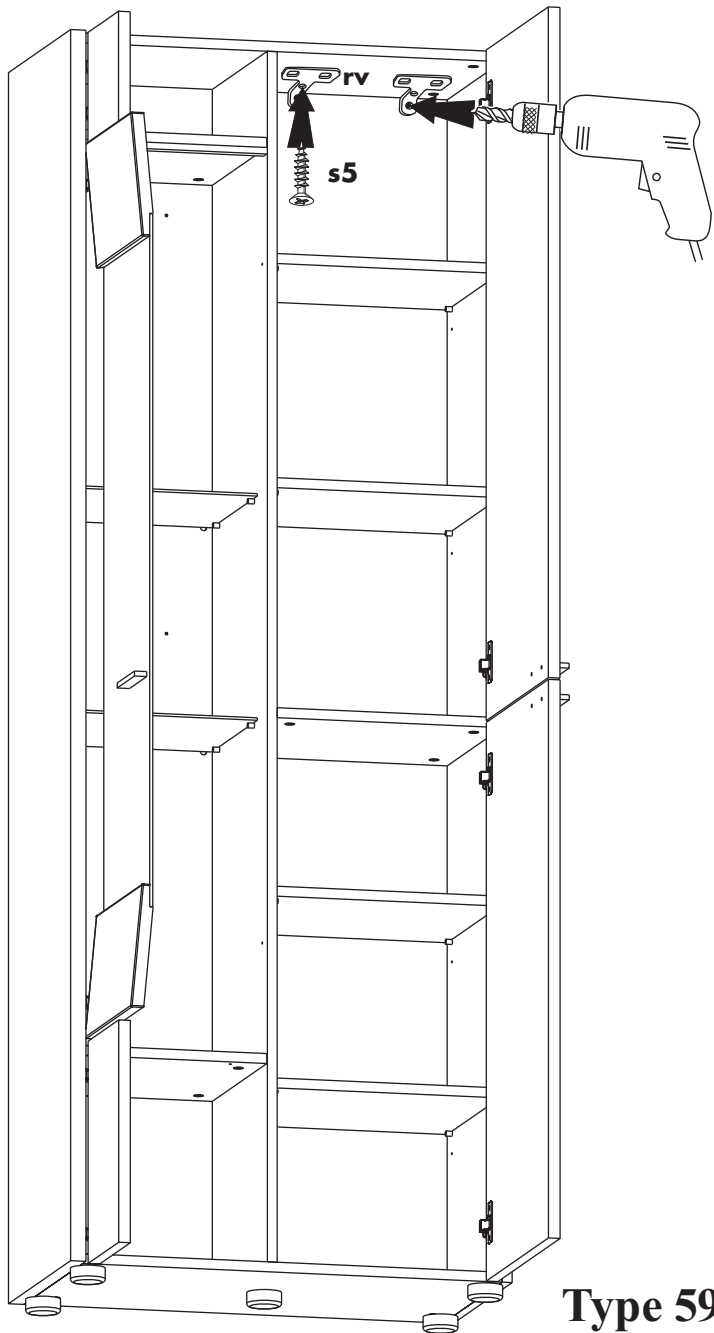
K1



K2



L

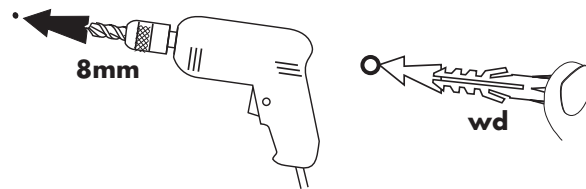


Type 590-143

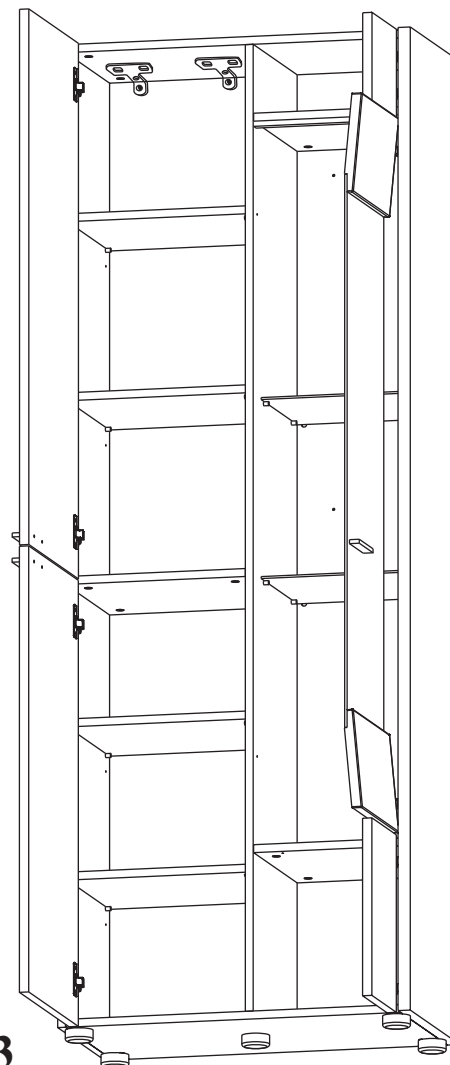
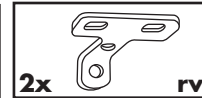
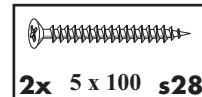
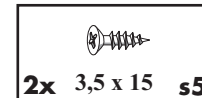
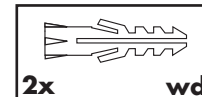
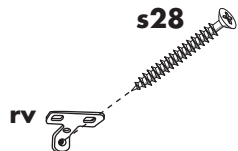
**Kippsicherung links
und rechts anbringen**

**Install anti-tip device
left and right**

- ① Winkel anschrauben
Screw on angle
- ② Rückwand durchbohren
Drill back wall
- ③ Wand markieren
mark wall
- ④ 8mm Loch bohren und
Dübel einstecken
Drill 8mm hole and insert
dowel

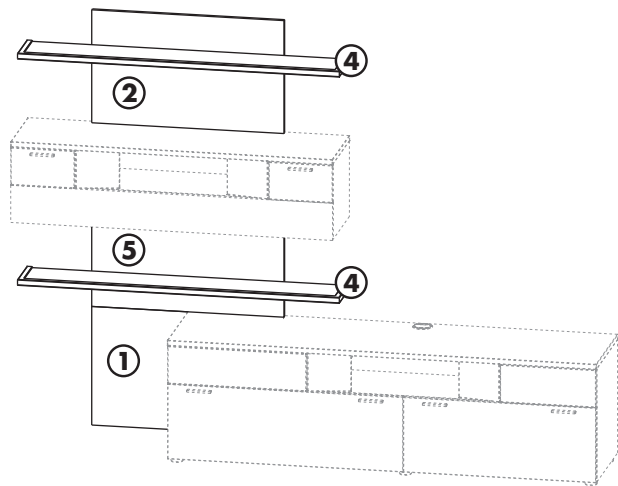


- ⑤ Schraube eindrehen
Mount screw

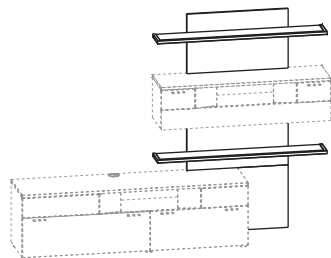
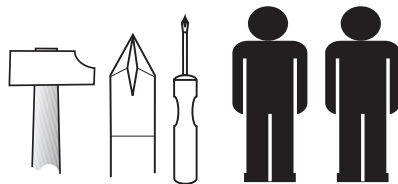


Type 590-153

Type 590-180



Sie brauchen:
You need:



Wichtige Information!

Sehr geehrter Kunde, lesen Sie bitte vor dem Aufbauen die Montageanleitung sorgfältig durch und überprüfen Sie die Vollständigkeit und Richtigkeit der Möbelteile und Beschläge.

Sollte ein Teil fehlen oder beschädigt sein, wenden Sie sich bitte an Ihren Möbelhändler.

Nehmen Sie die Montage, konsequent nach der in der Montageanleitung angegebenen Reihenfolge vor.

Bewahren Sie die Montageanleitung im eigenen Interesse gut auf!

Nur mit einem Staubtuch oder feuchtem Lappen reinigen.

Keine scheuernde Putzmittel verwenden.

Important Information!

Dear customer, before you start please read through these instructions and make sure that all the pieces and fittings mentioned are there.

If a piece should be missing or damaged, report this to the store where you purchased this piece of furniture.

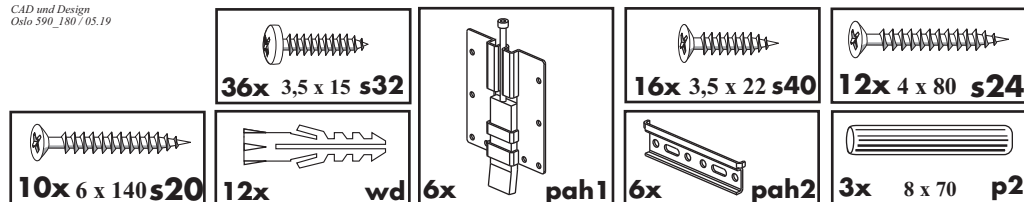
Assemble your piece of new furniture using the assembly instructions one step at a time as shown.

After assembly keep these instructions in a safe place, you may need them sometime later!

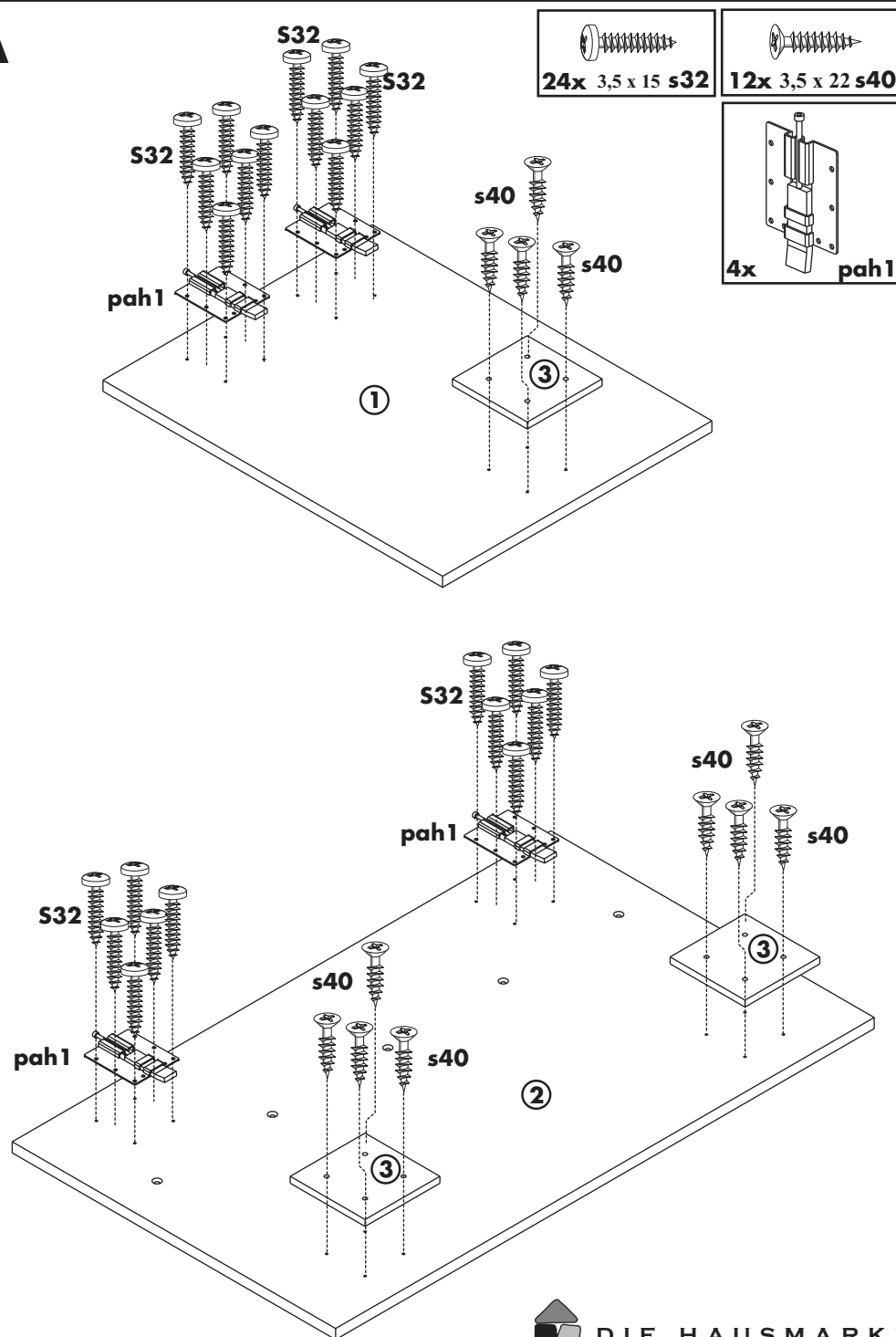
Only clean with a duster or damp cloth. Don't use strong detergents or solvents.

Beschlagliste Fittings


CAD und Design
Oslo 590_180 / 05.19



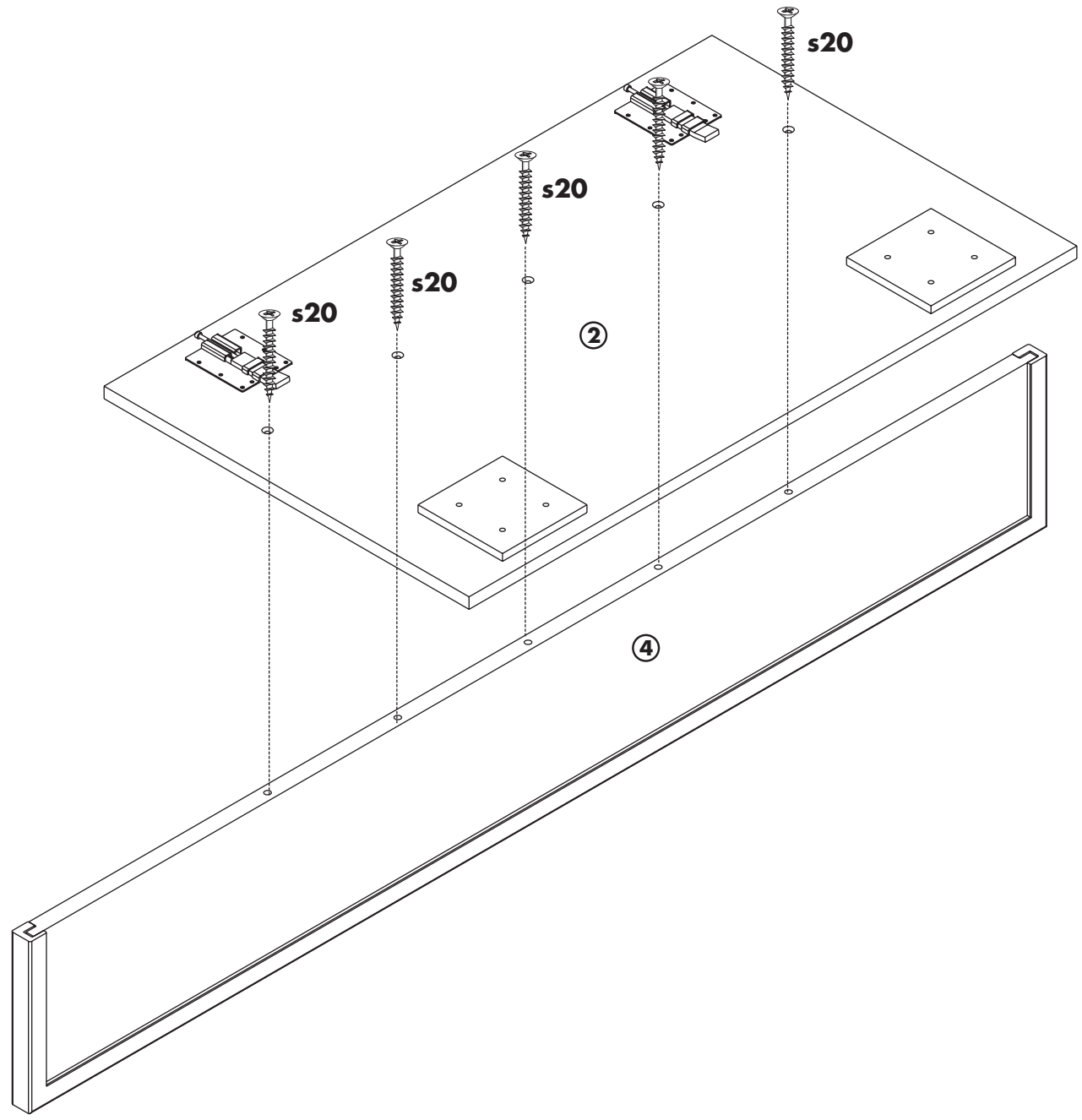
A



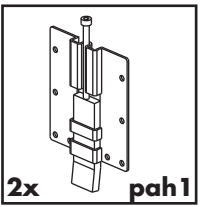
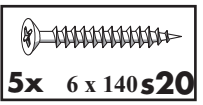
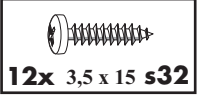
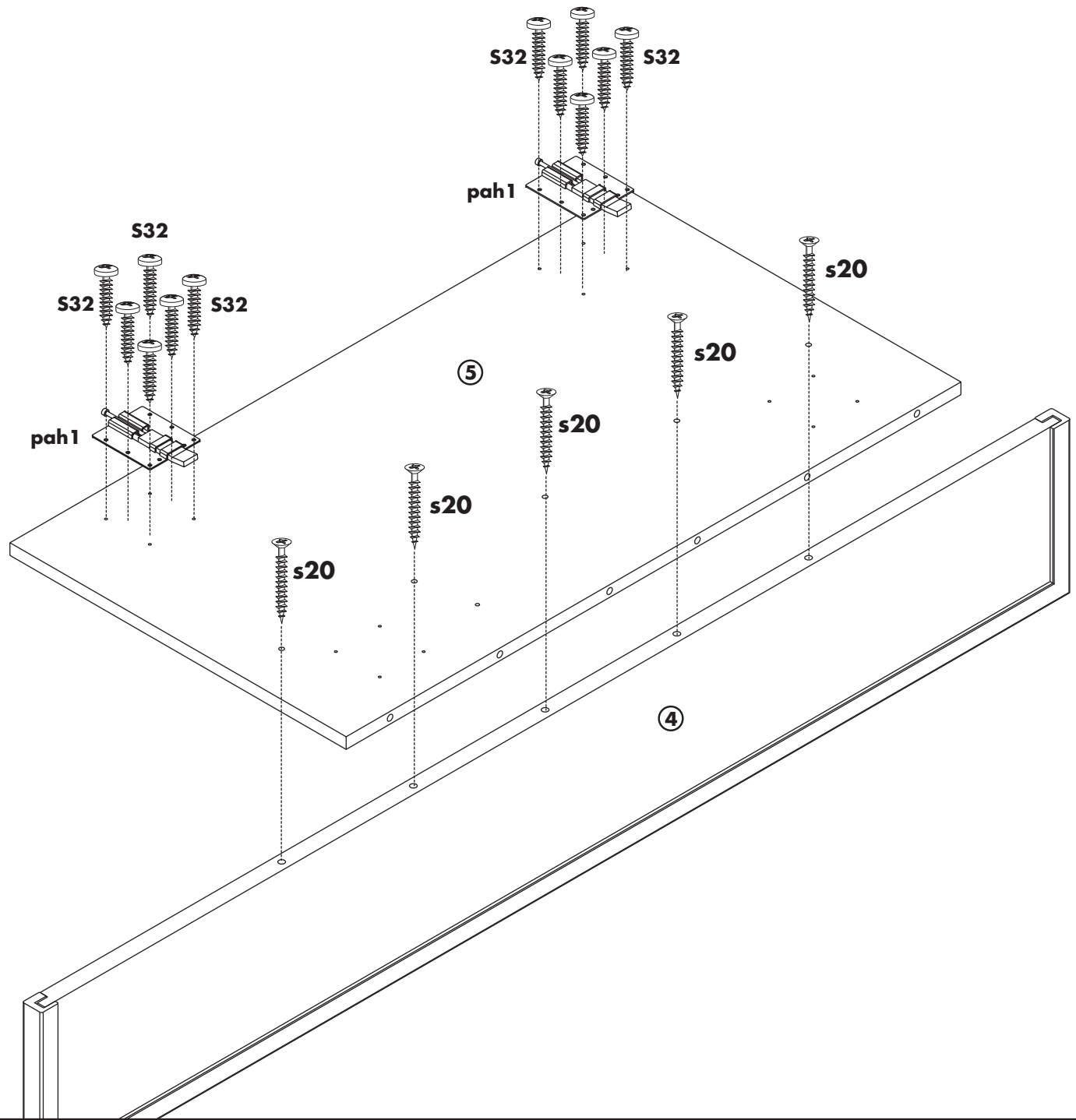
B



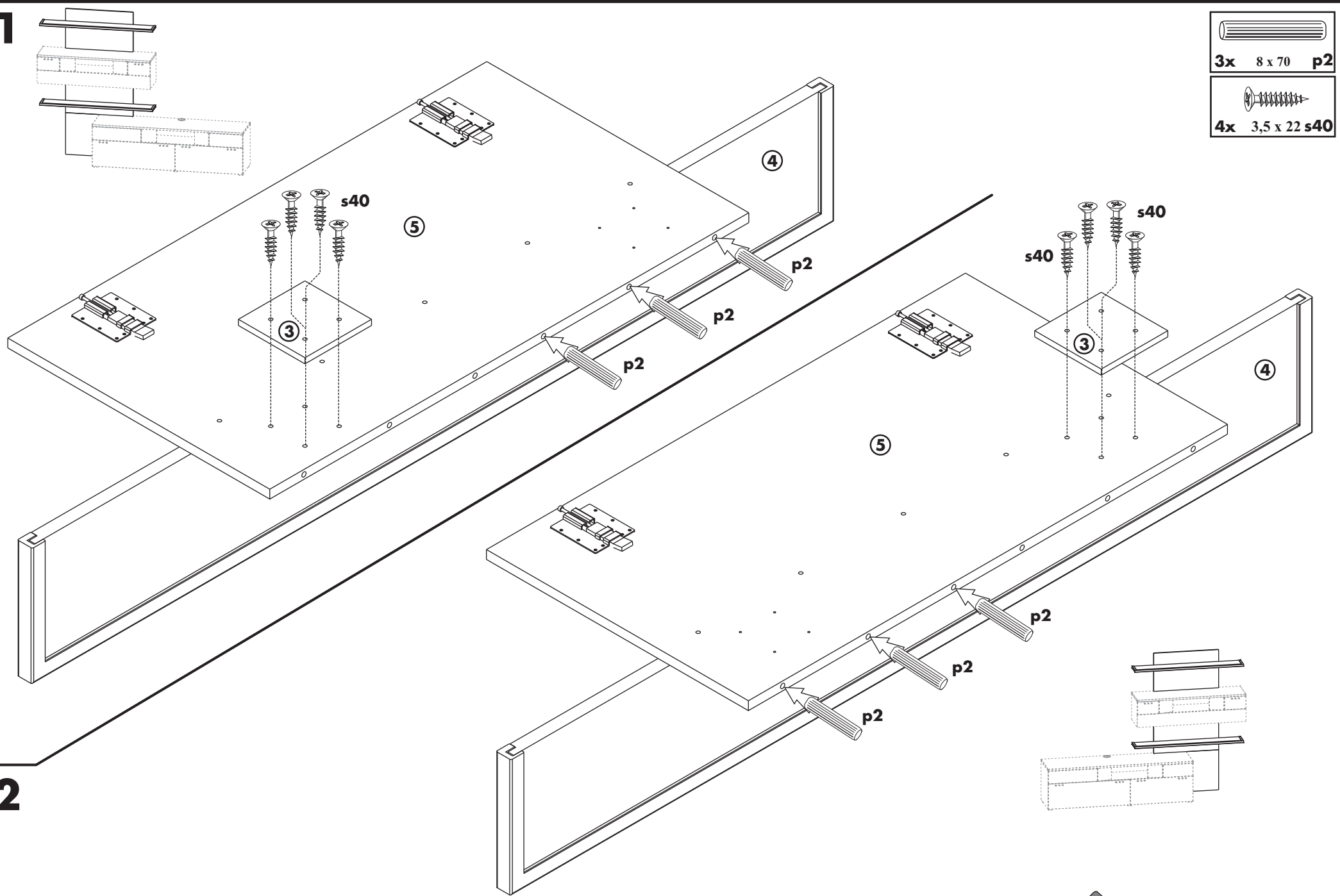
5x 6 x 140s20



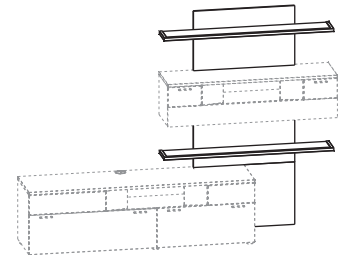
C



D1



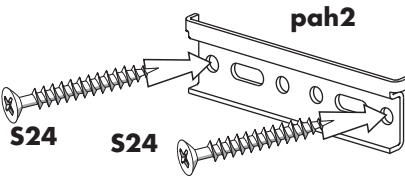
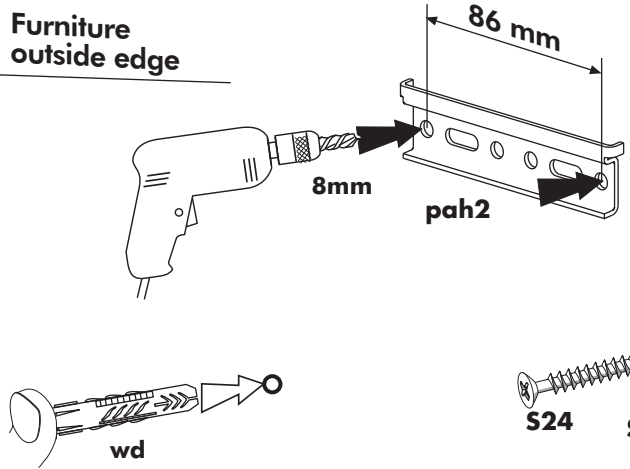
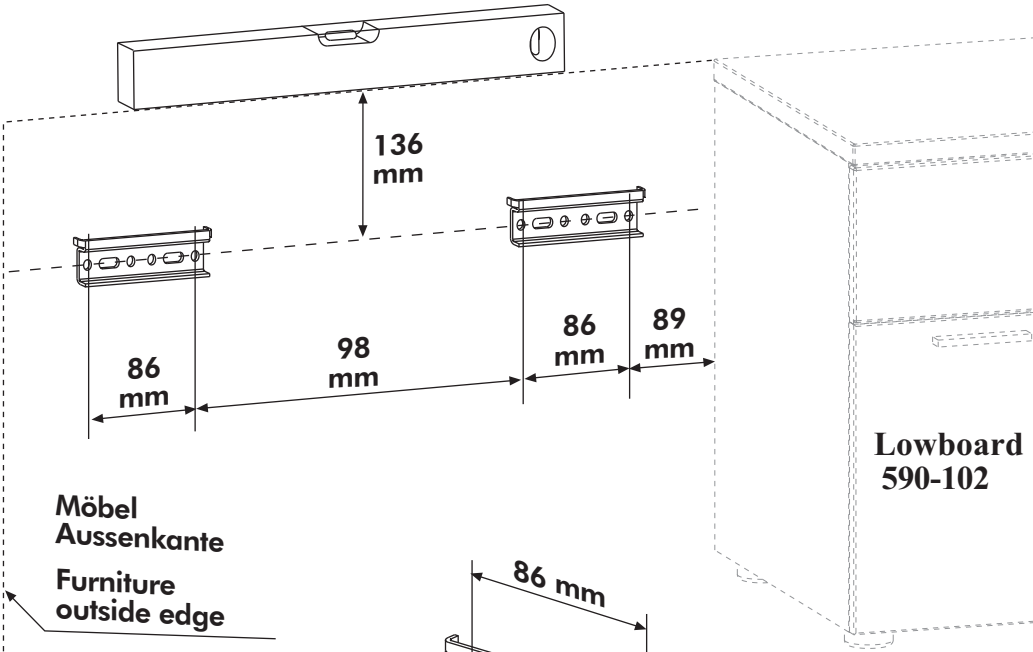
D2



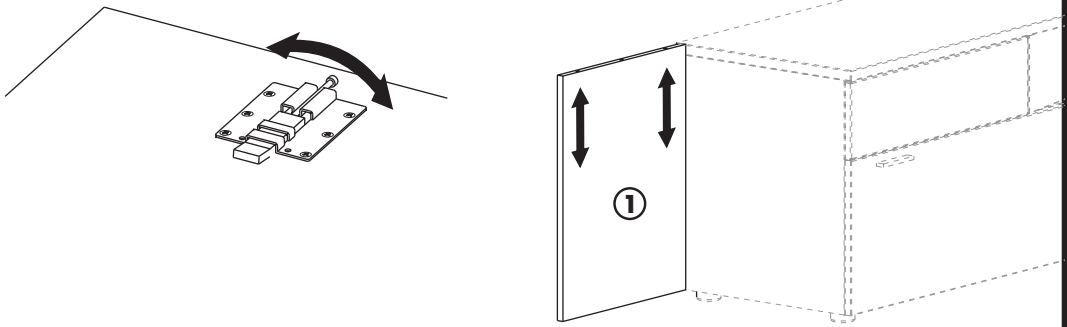
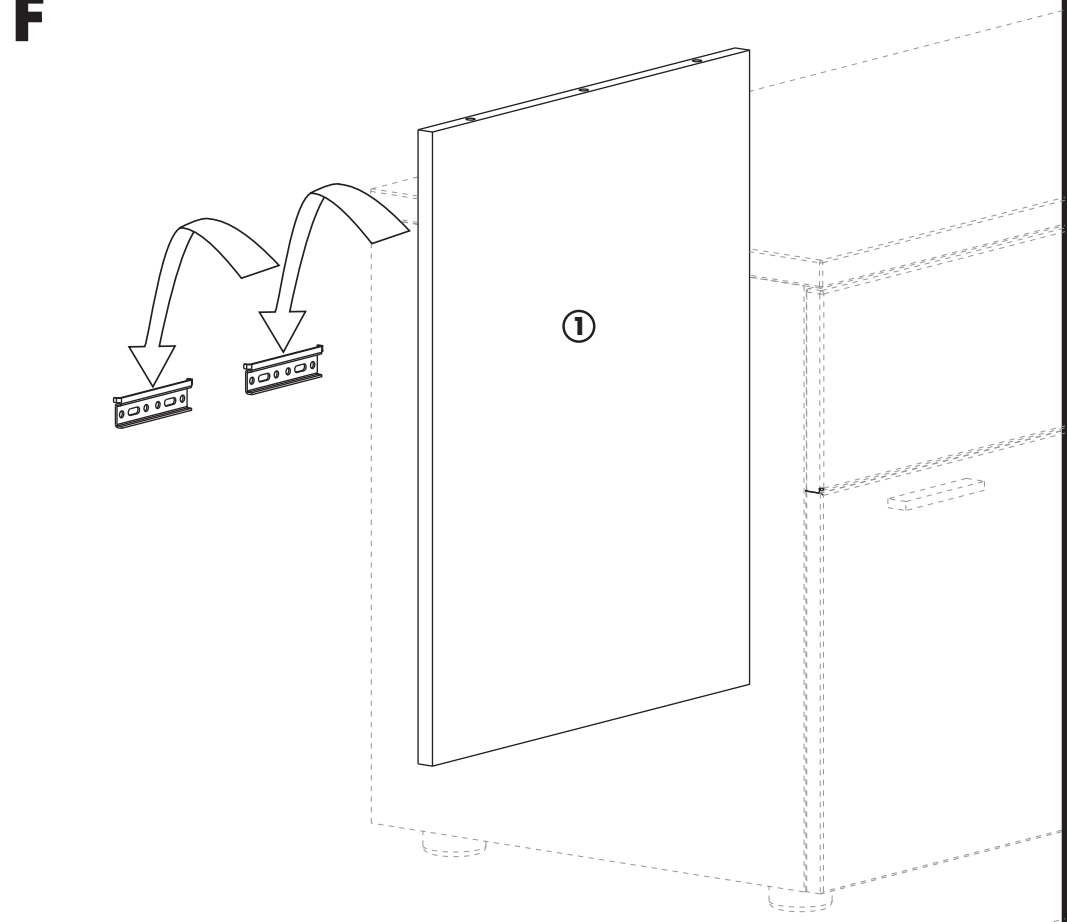
E

4x 4 x 80 s24 2x pah2

4x wd

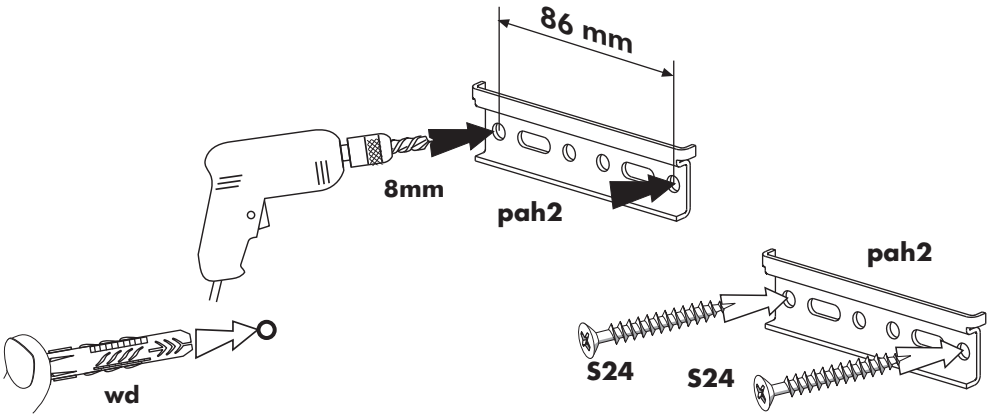
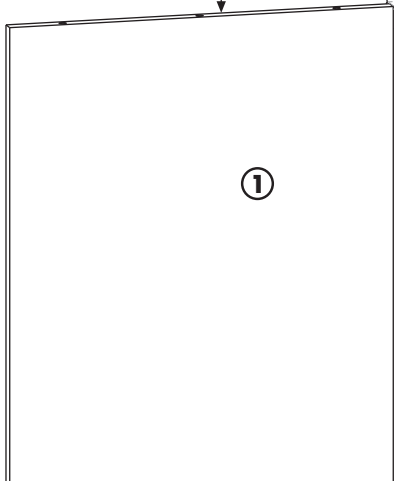
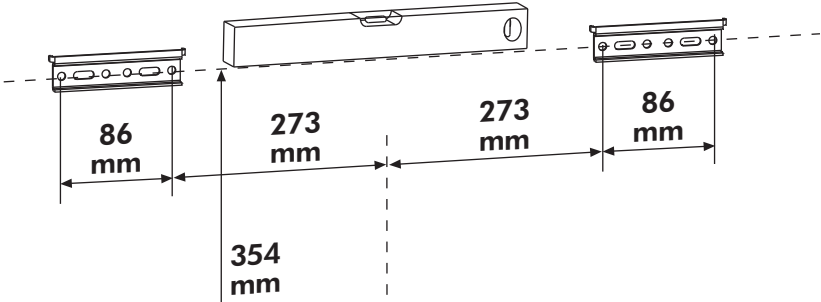


F

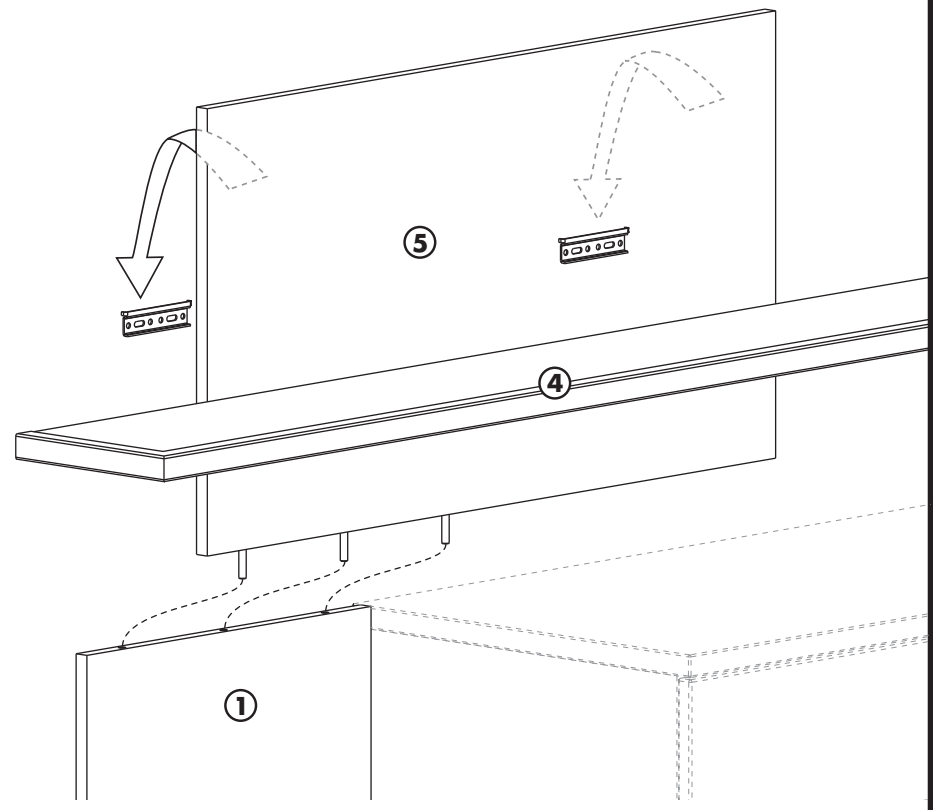


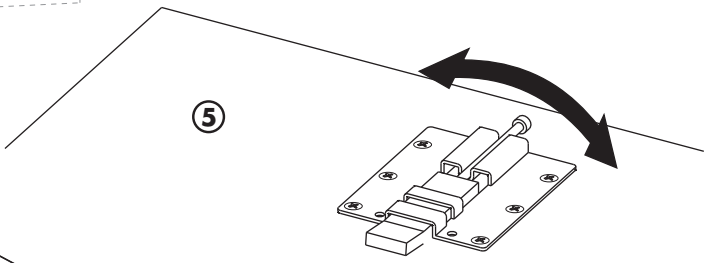
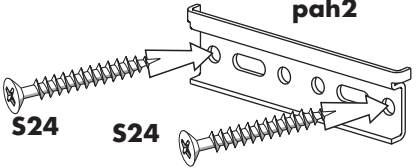
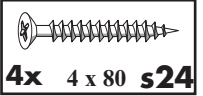
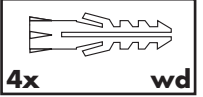
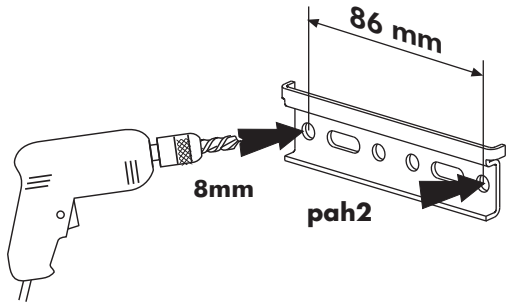
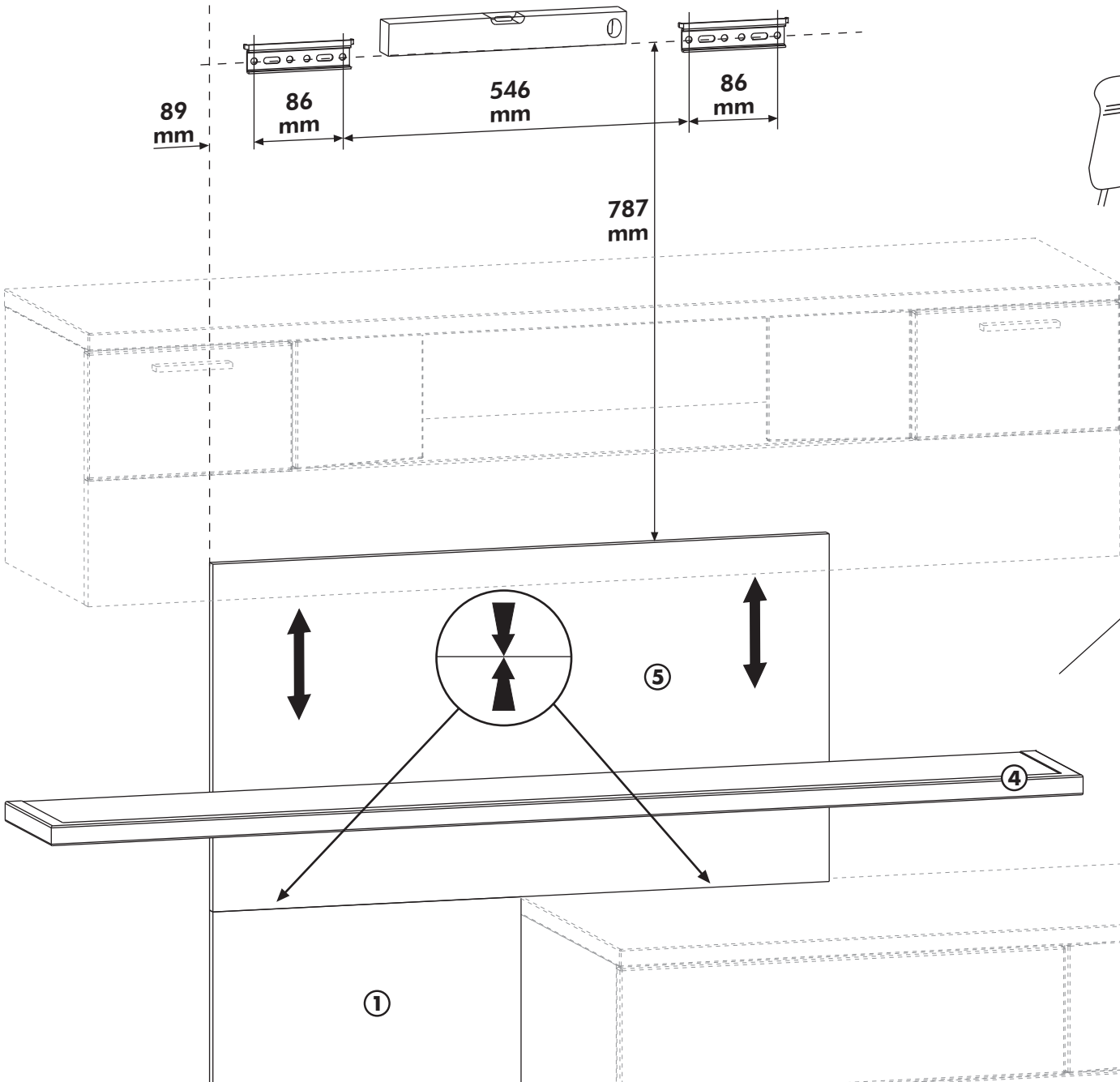
G

- 4x wd
- 4x 4 x 80 s24
- 2x pah2

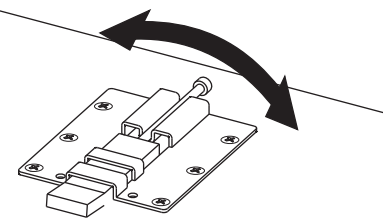
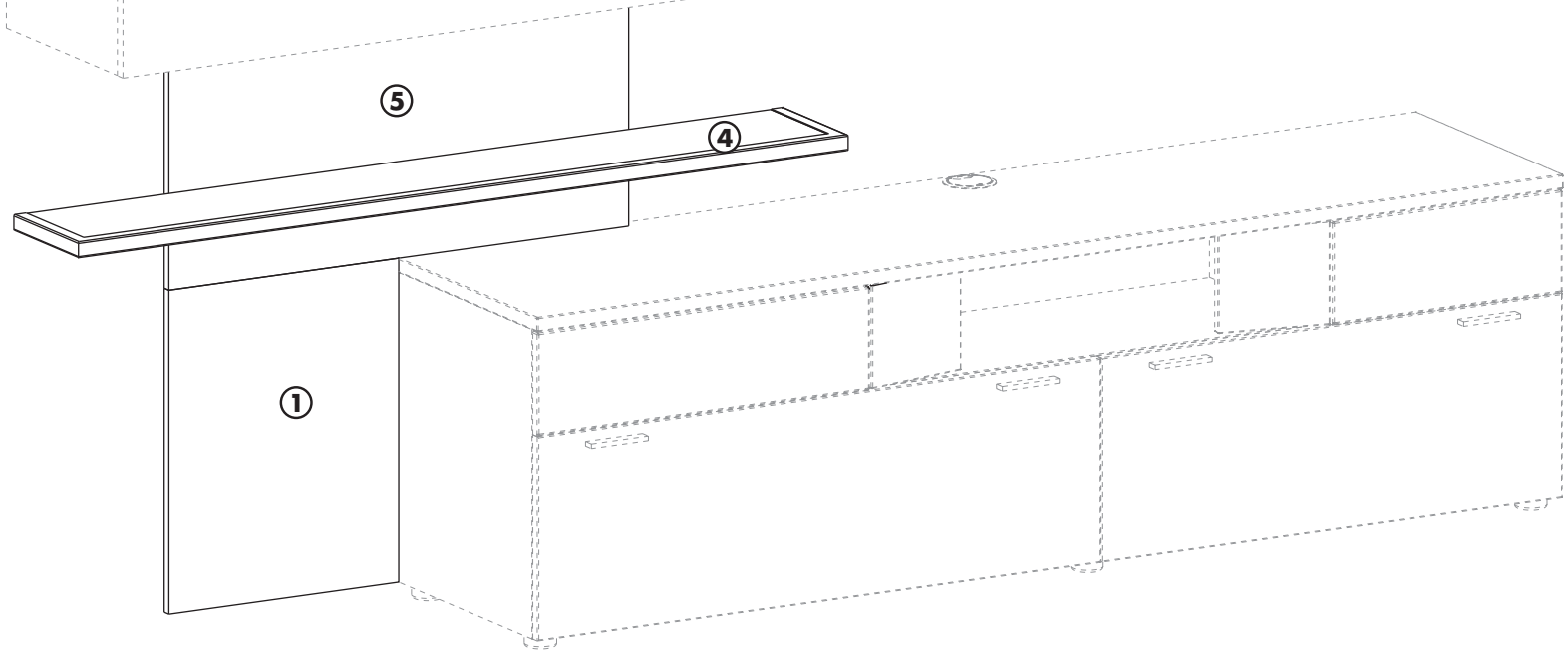
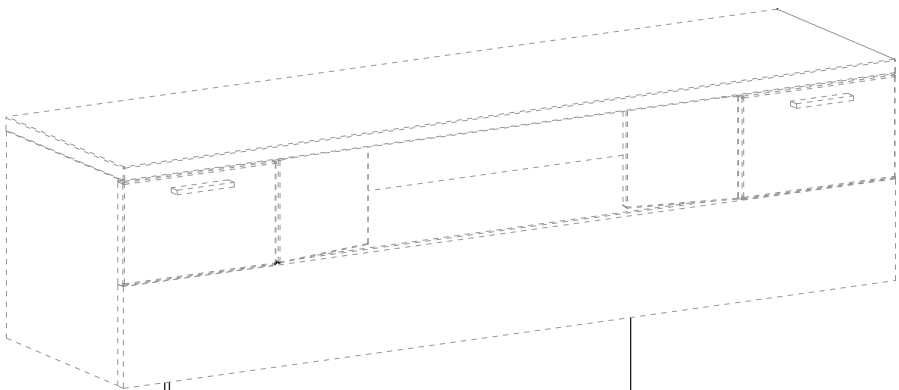
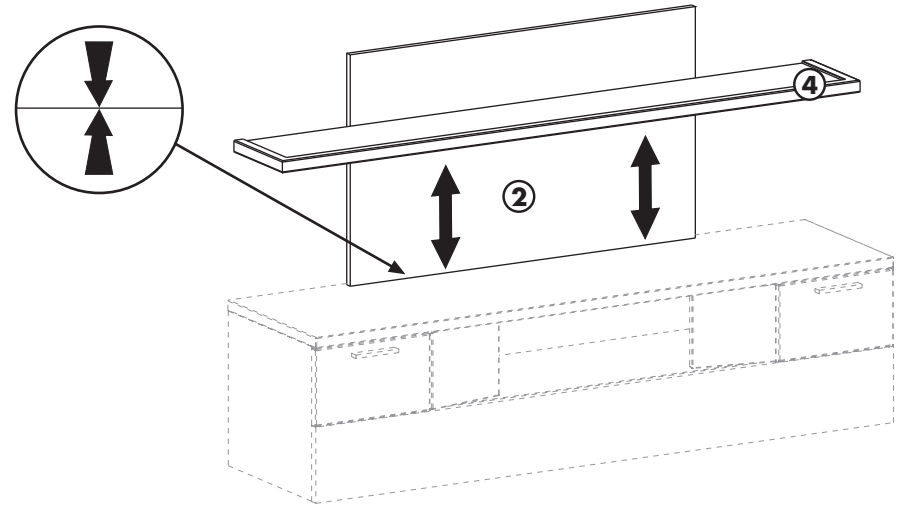
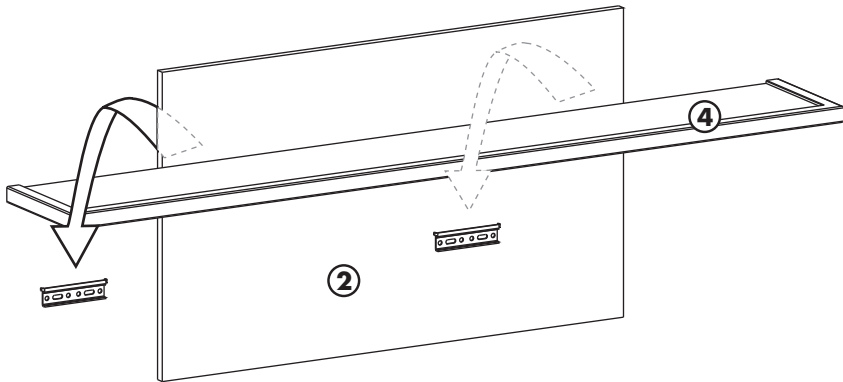


H



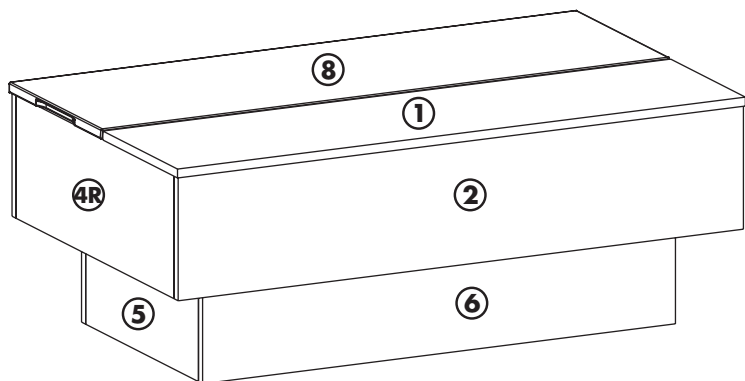
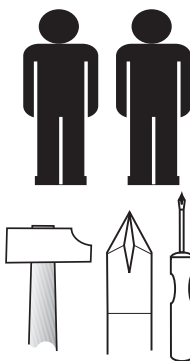


J



Type 590-770

Sie brauchen:
You need:



Wichtige Information!

Sehr geehrter Kunde, lesen Sie bitte vor dem Aufbauen die Montageanleitung sorgfältig durch und überprüfen Sie die Vollständigkeit und Richtigkeit der Möbelteile und Beschläge.

Sollte ein Teil fehlen oder beschädigt sein, wenden Sie sich bitte an Ihren Möbelhändler.

Nehmen Sie die Montage, konsequent nach der in der Montageanleitung angegebenen Reihenfolge vor.

Bewahren Sie die Montageanleitung im eigenen Interesse gut auf!

Nur mit einem Staubtuch oder feuchtem Lappen reinigen. Keine scheuernde Putzmittel verwenden.

Important Information!

Dear customer, before you start please read through these instructions and make sure that all the pieces and fittings mentioned are there.

If a piece should be missing or damaged, report this to the store where you purchased this piece of furniture.

Assemble your piece of new furniture using the assembly instructions one step at a time as shown.

After assembly keep these instructions in a safe place, you may need them sometime later!

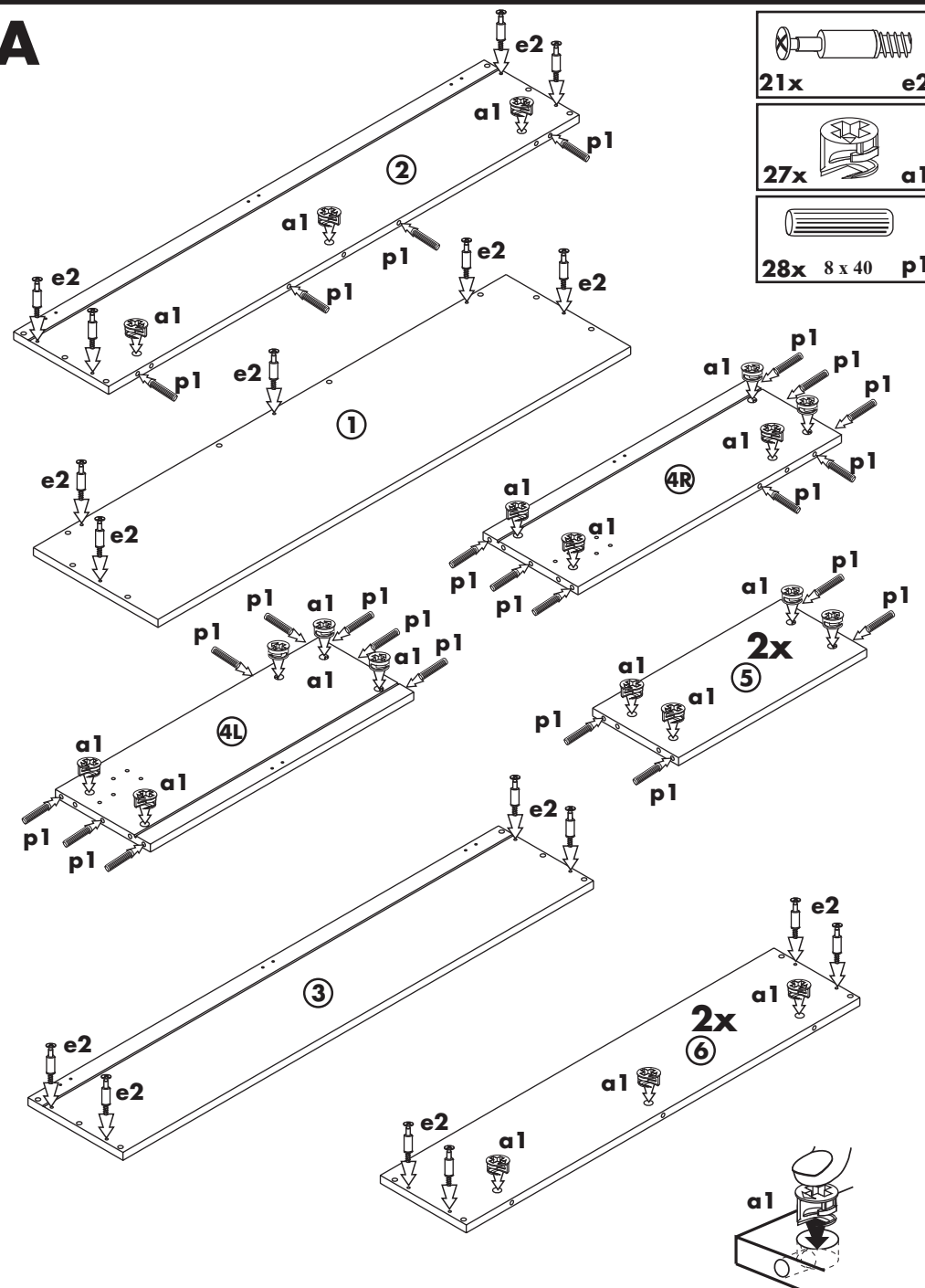
Only clean with a duster or damp cloth. Don't use strong detergents or solvents.

Beschlagliste Fittings

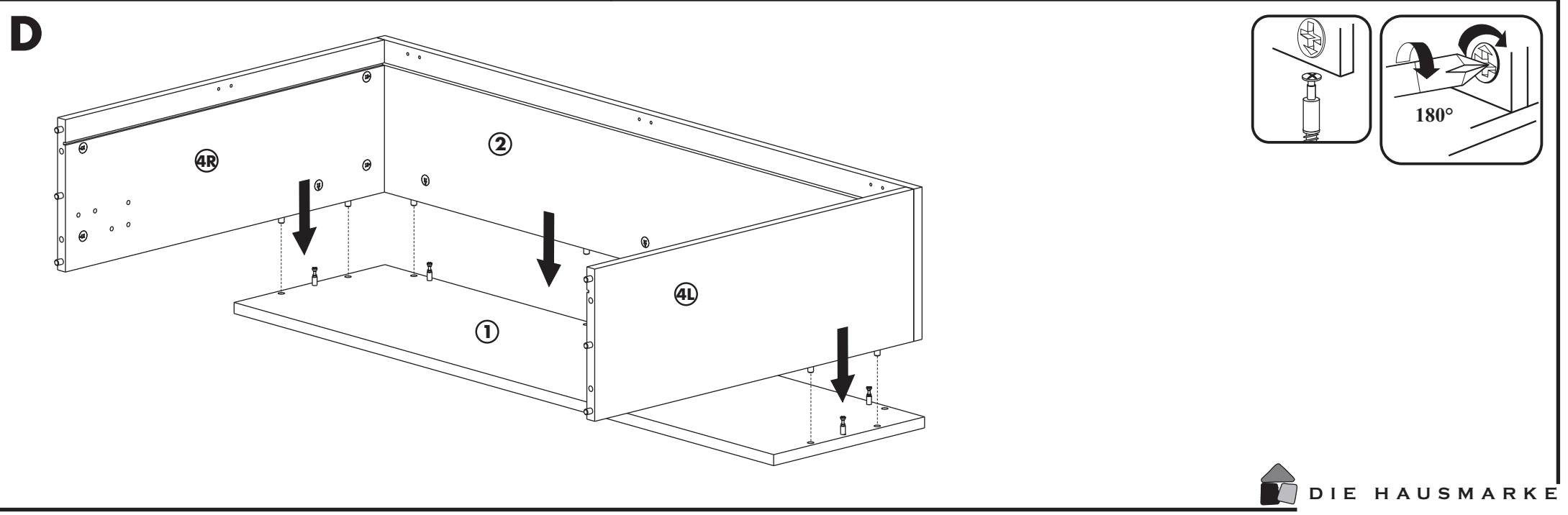
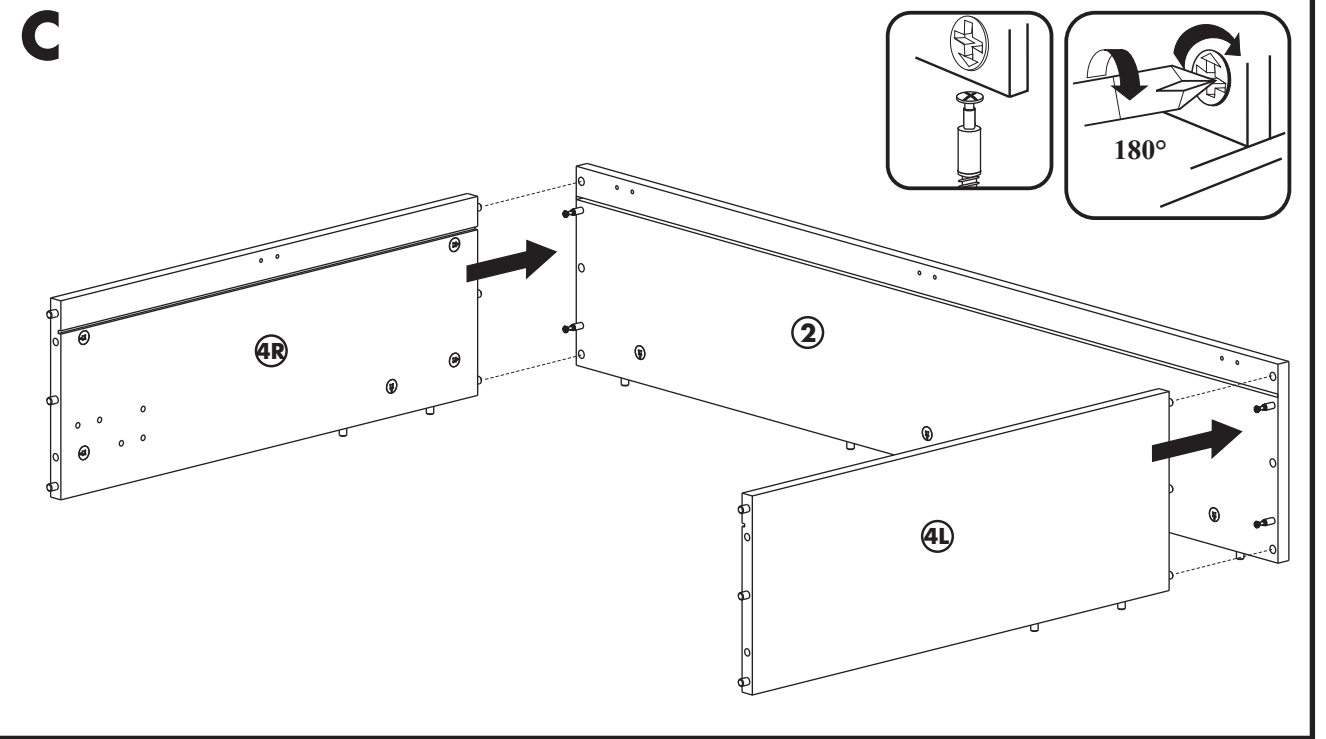
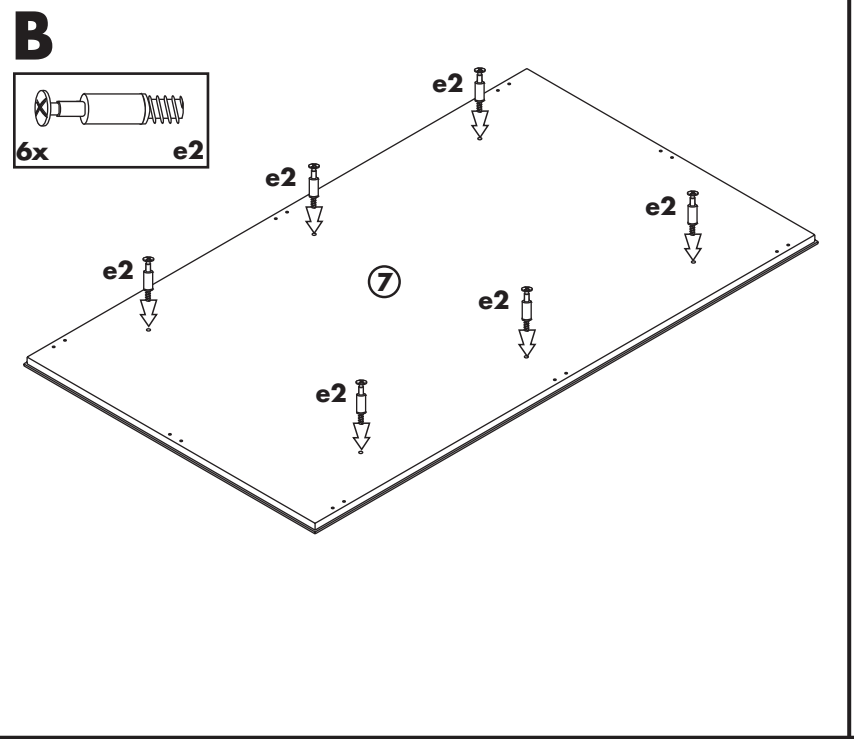
CAD und Design
Oslo 590_103 / 05.19

 32x 3,5 x 15 s5	 10x 6,3 x 13 es4	 11x ak4	 27x e2	 28x 8 x 40 p1	 8x evb2
 4x 4,5 x 20 s41	 8x fg	 27x a1	 1x SWBL	 1x SWBR	

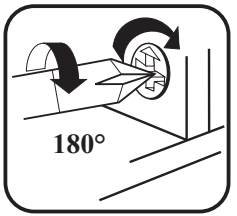
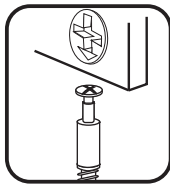
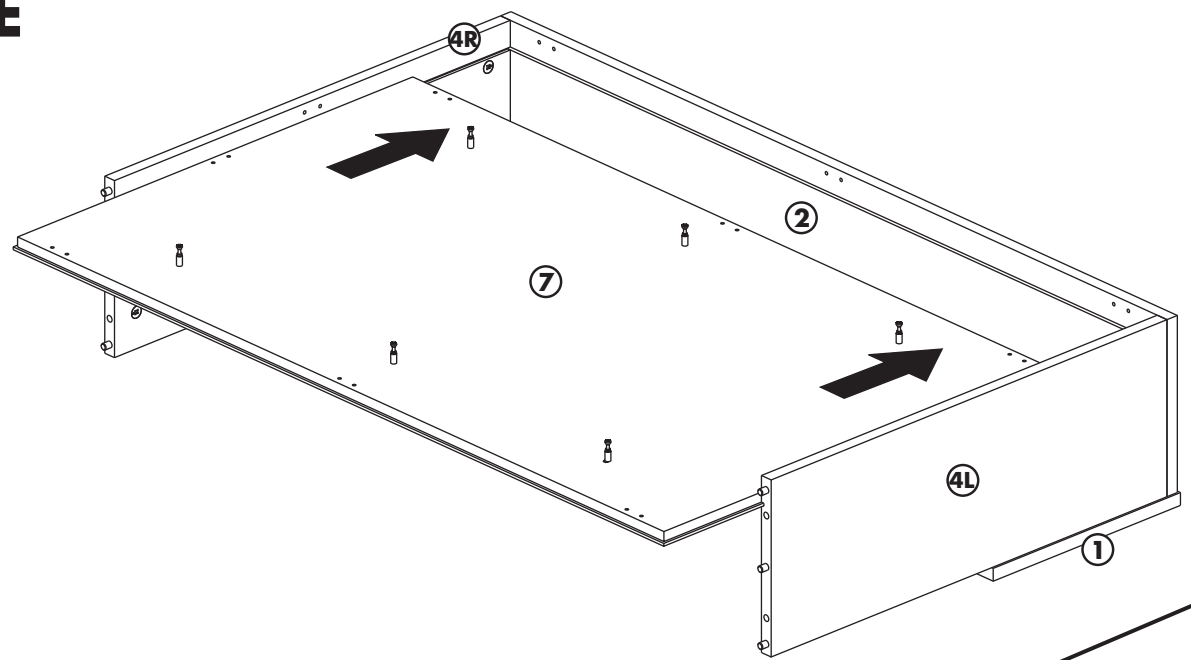
A



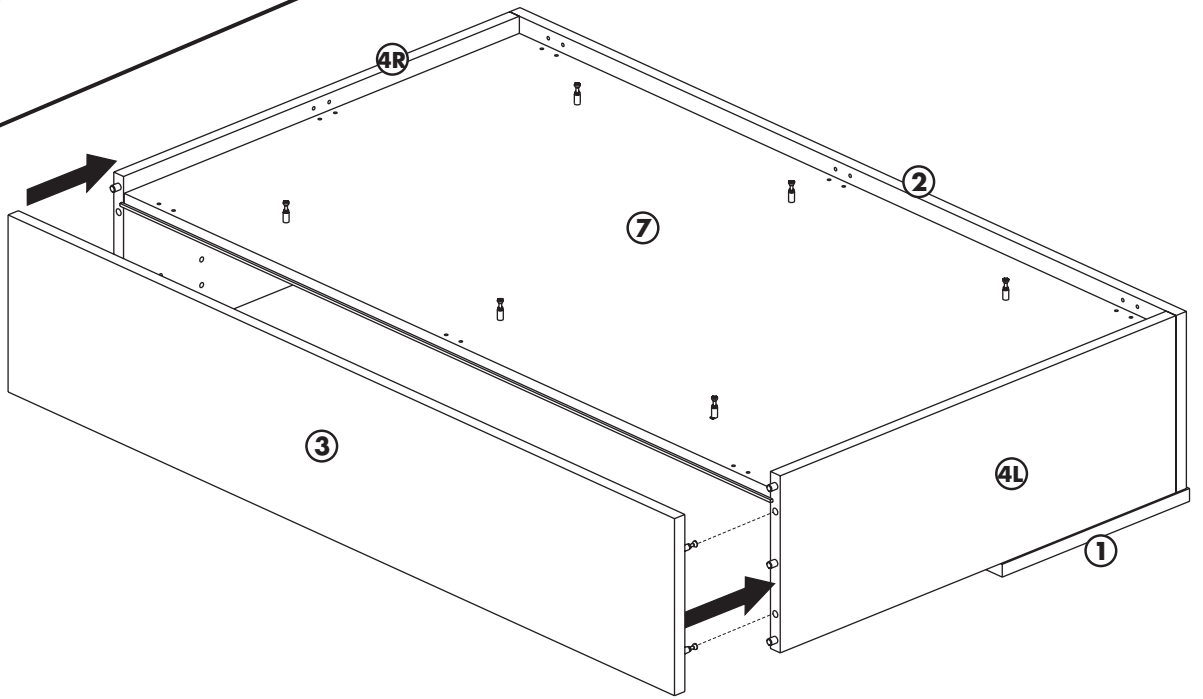
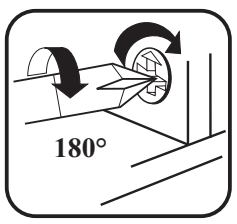
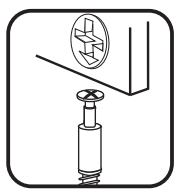
 21x e2
 27x a1
 28x 8 x 40 p1



E




F

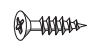
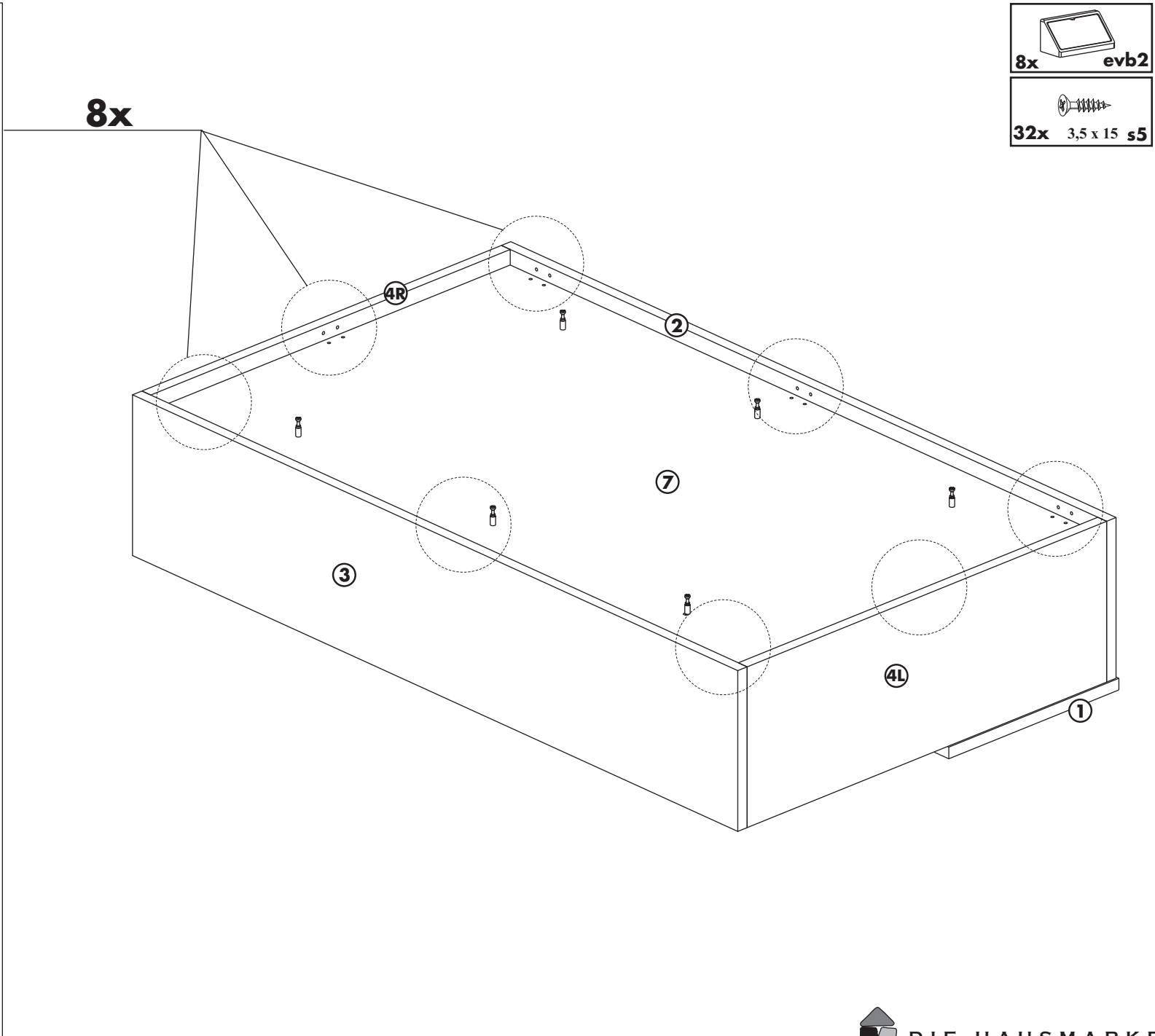
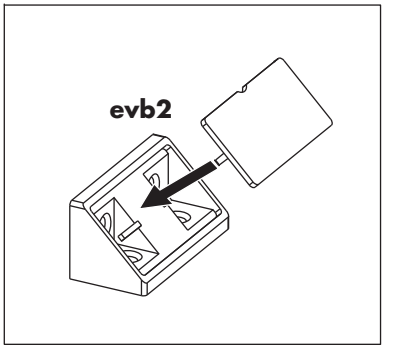
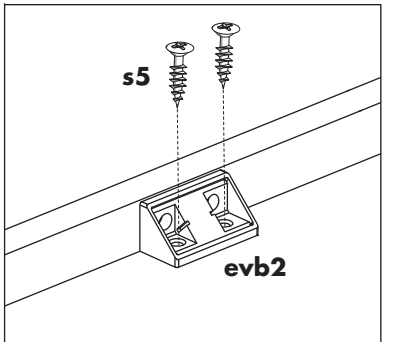
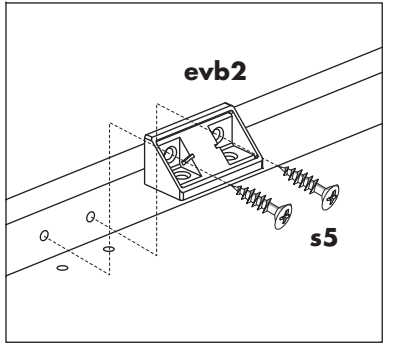
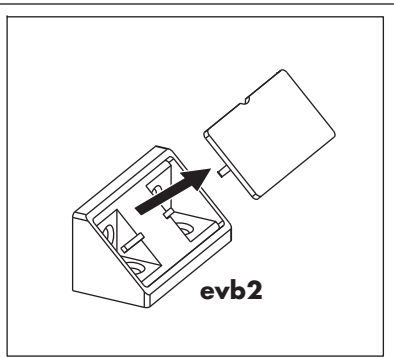


G

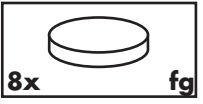
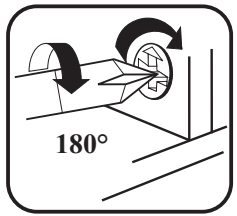
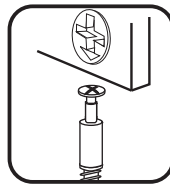
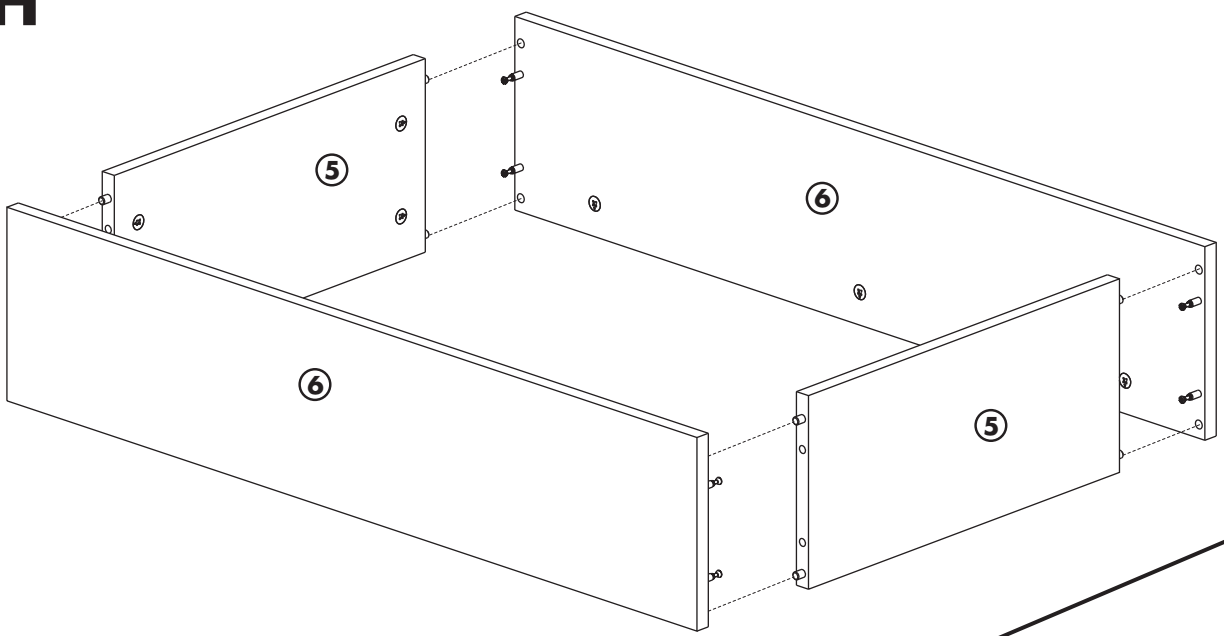
8x evb2



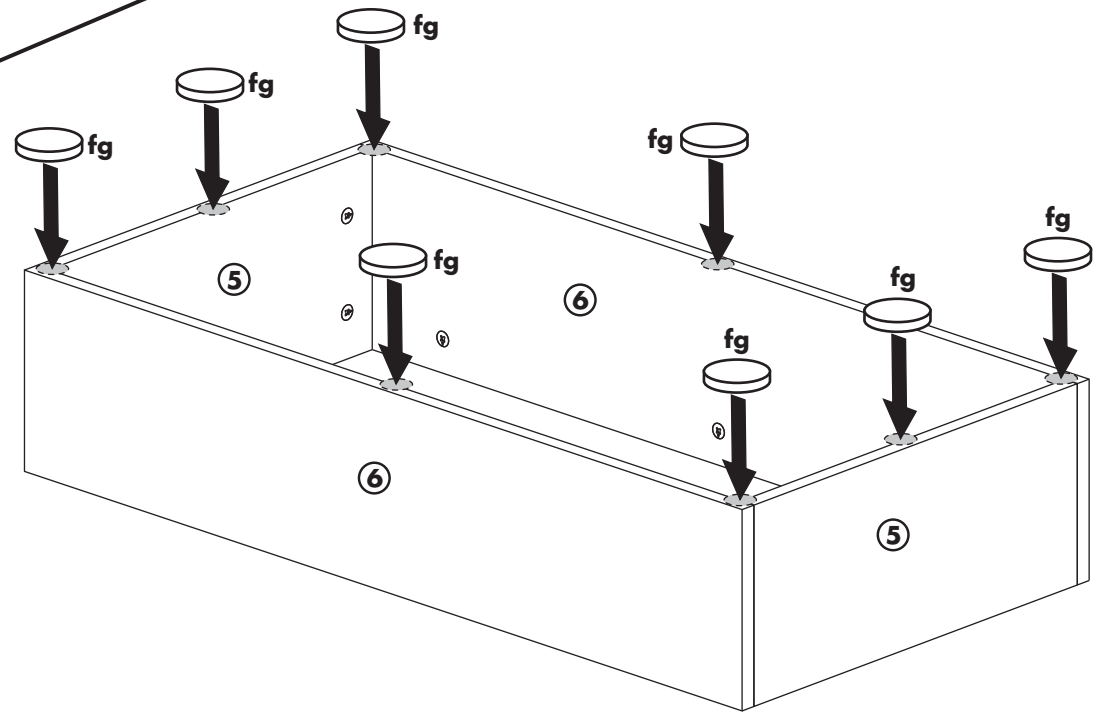
32x 3,5 x 15 s5

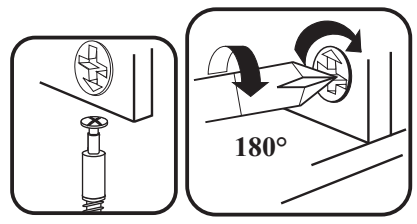
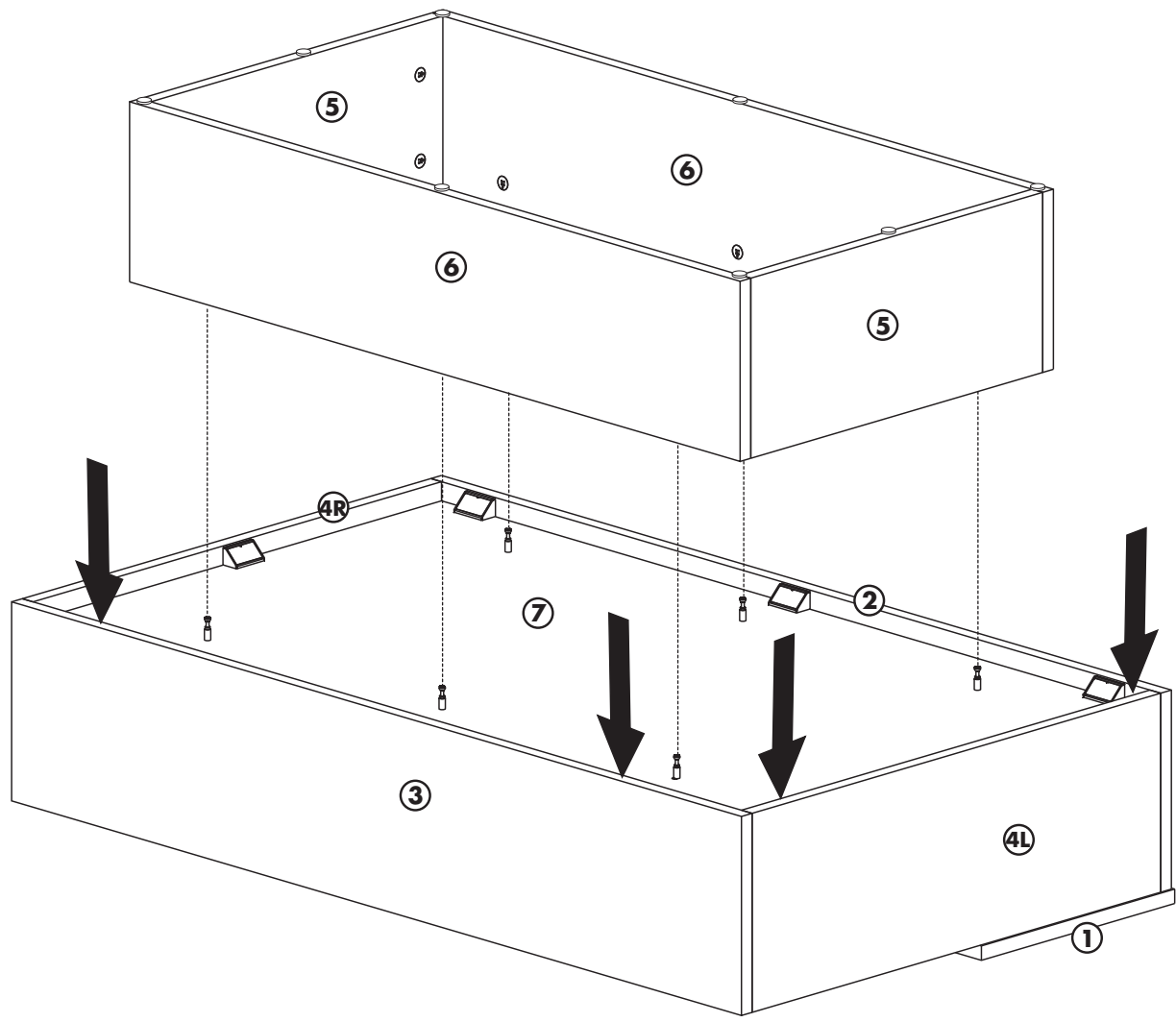
H



I

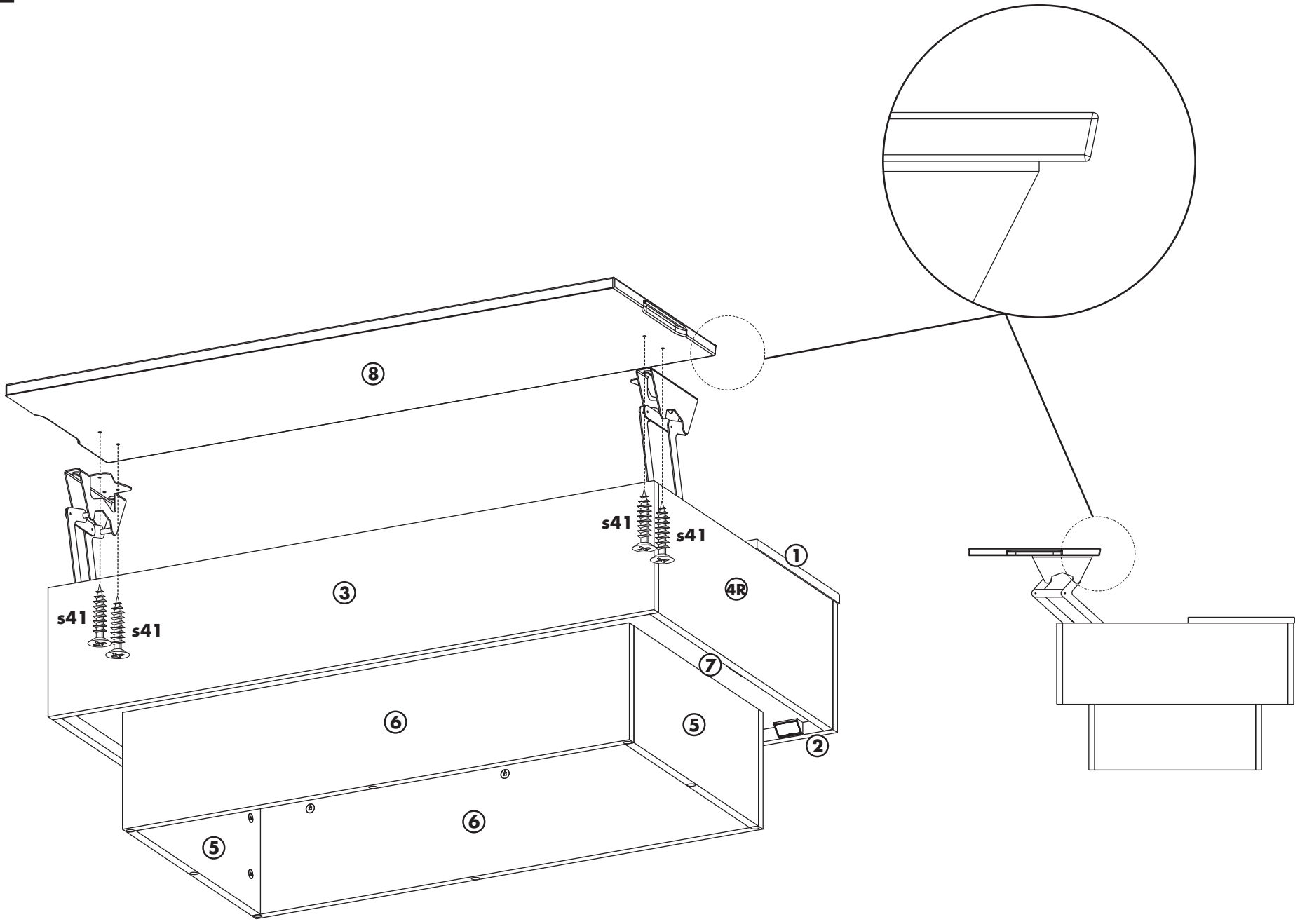


J



L

4x 4,5 x 20 s41



 **Wichtiger Hinweis**
Important Notice

