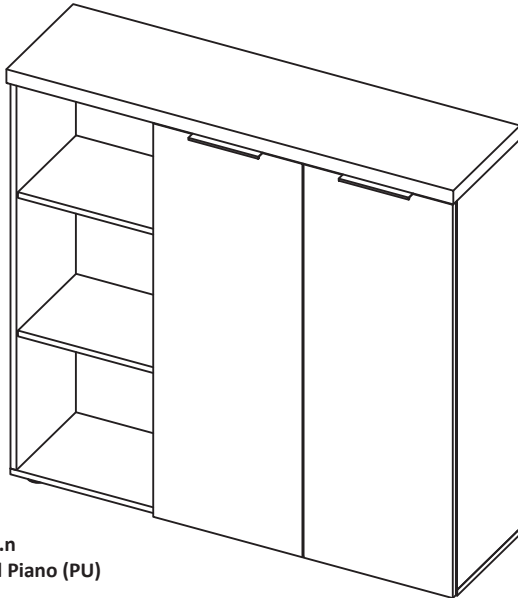
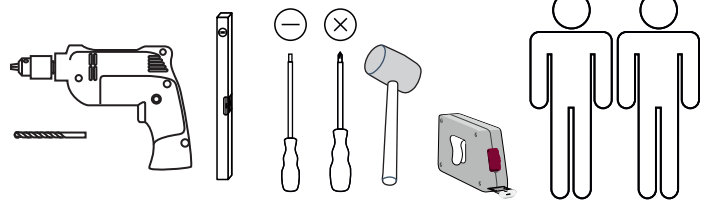
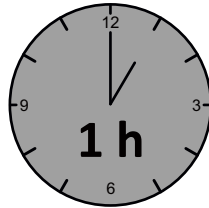


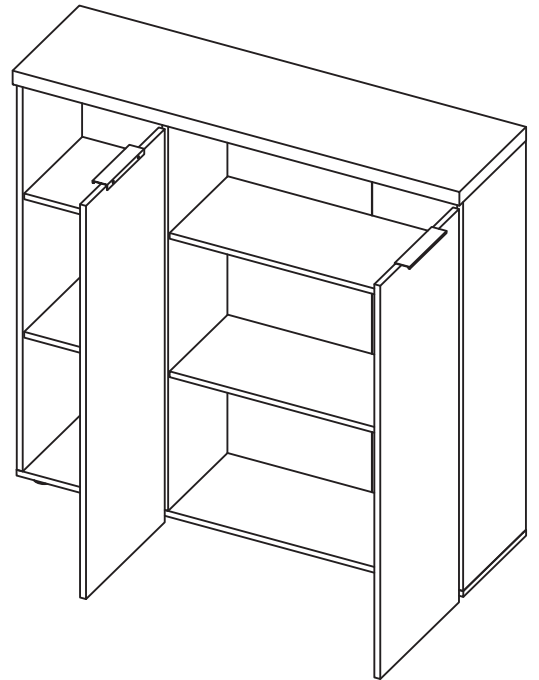
# -14P2

Montageanweisung / Installation instructions / Instruction de montage / Istruzioni di montaggio  
montagehandleiding / Instrukcja montażu / Montaj talimatlar / Osszeszerelési útmutató / Nàvod k montáži /  
Nàvod na montáž / Instrucțiune de montaj / инструкции по сборке / Montaj talimatina / Monteringsanvisningar/  
Upute za montažu / Instrucciones de Montaje / Navodila za montažo

# EASY



LC S.p.A  
Via del Piano s.n  
61030 Isola del Piano (PU)  
Italia  
<http://www.lcmobili.com>



**De** – bitte lesen sie diese montageanleitung gut durch,  
Da wir für fehler, die durch falsche montage entstehen,  
Keine haftung übernehmen!

**Gb** – please read these installation instructions  
Through carefully as we cannot accept any liability  
For faults occurring as a result of incorrect installation!

**Cz** – přečtěte si prosim pozorně tento návod k montáži,  
Aby jste předešli chybám vzniklých špatnou montáží,  
Za které neručíme!

**Fr** – veuillez lire attentivement cette notice de montage,  
Car nous déclinons toute responsabilité en cas d'erreurs  
Découlant d'un montage erroné !

**It** – prego leggere attentamente le istruzioni per il montaggio,  
Poiché decliniamo qualsiasi responsabilità  
Per difetti derivanti da montaggio errato.

**Se** - läs monteringsanvisningarna noggrant.  
Vi avsäger oss allt ansvar för defekter som  
Uppstår p.g.a. Felaktig montering.

**Rs** – pažljivo pročitajte upute za montažu,  
Jer otklanjamo svaku odgovornost za pogreške  
Nastale uslijed pogrešne montaže.

**Sl** – prosimo, da pozorno preberete navodila za montažo,  
Saj zavračamo vsakršno odgovornost za napake,  
Ki bi nastale zaradi napačne montaže.

**Pt** – leia atentamente as instruções de montagem, uma vez  
que não assumimos qualquer responsabilidade por defeitos  
resultantes de uma montagem incorrecta.

**Nl** – leest u alstublieft deze montagehandleiding goed door,  
Voor fouten door verkeerde montage zijn wij niet verantwoordelijk.

**Pl** – prosze uwaznie zapoznac sie z instrukcja montazu,  
Poniewaz nie ponosimy odpowiedzialnosci za niewlasciwy montaz.

**Hu** – Kérjük, olvassa el figyelmesen  
ezt az összeszerelési útmutatót,  
mert a helytelen összeszerelésből  
a dódó hibákért nem vállalunk felelősséget!

**Sk** – Prosime, dobre prečítajte si tento návod na montáž,  
pretože nepreberáme žiadne ručenie za chyby,  
ktoré vzniknú na základe chybnej montáže!

**Ro** – Vă rugăm să cititi cu atenție aceste instrucțiuni  
de montaj deoarece nu preluăm garanția pentru defecte  
ce apar datorită unui montaj incorrect!

**Ru** – Пожалуйста, внимательно ознакомьтесь ù  
с данной инструкцией по монтажу, поскольку мы не  
несем ответственности за ошибки, причиной которых  
является неправильный монтаж.

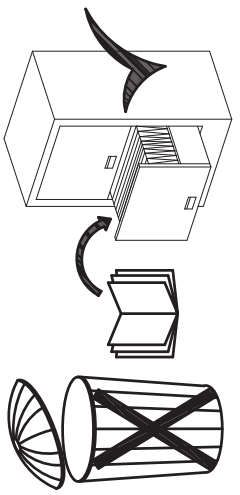
**Tr** – İlkonce kullanma klavuzunu iyi okuyun,  
yalnis montaj yapasaniz bunun sorumlusu biz degiliz.

**Es** – Se ruega leer con atención las instrucciones  
de montaje debido a que declinamos cualquier  
responsabilidad  
por defectos derivados de un montaje erróneo.

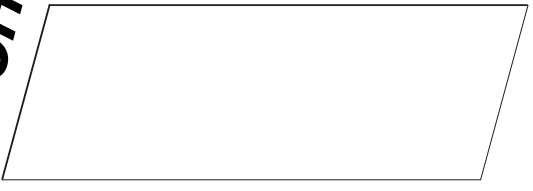
# EASY 14



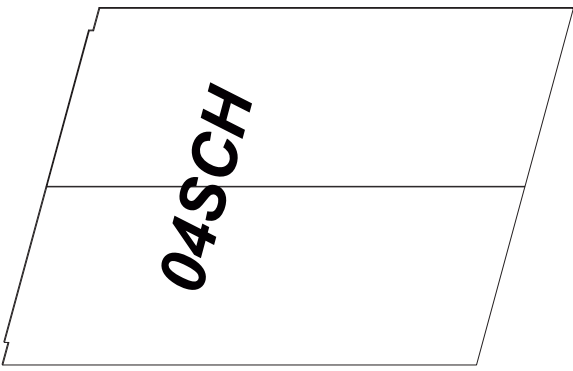
**SERVICEKARTE**



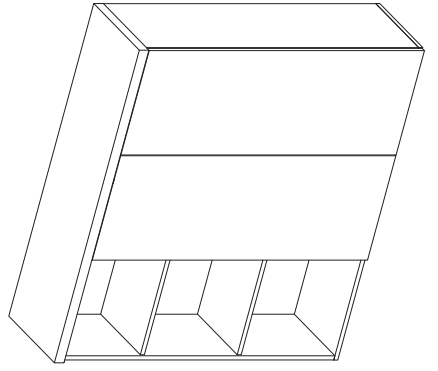
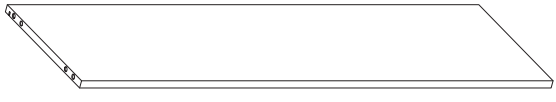
**14SCH**



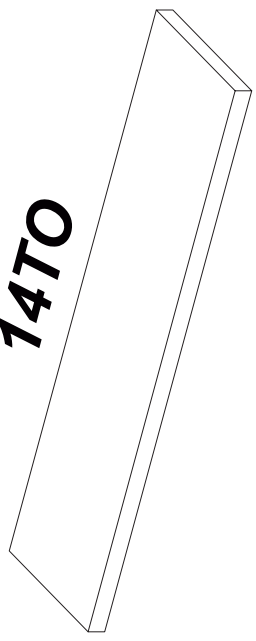
**04SCH**



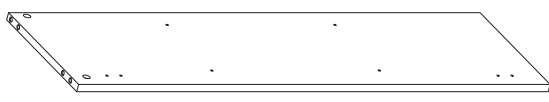
**04FD**



**14TO**



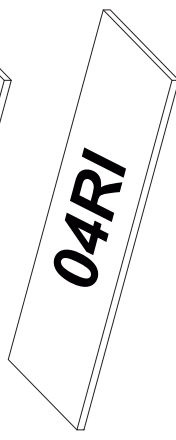
**14TR**



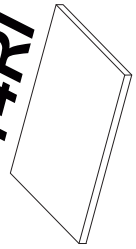
**04RI**



**04RI**



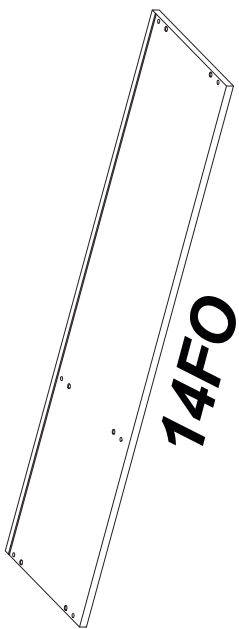
**14RI**



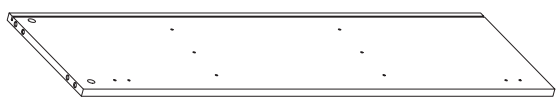
**14RI**



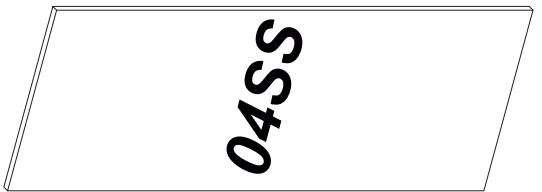
**14FO**



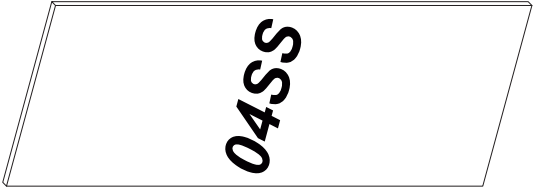
**04FS**



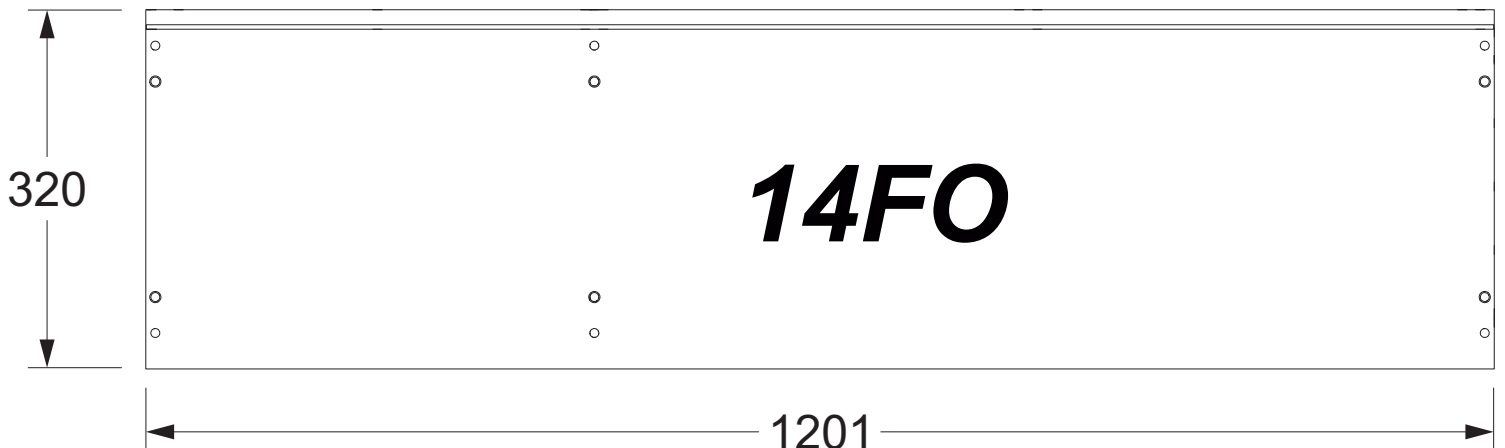
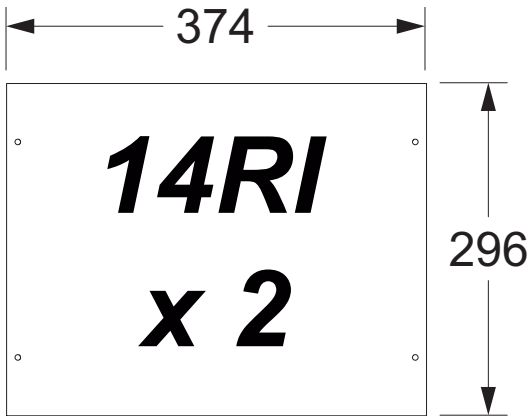
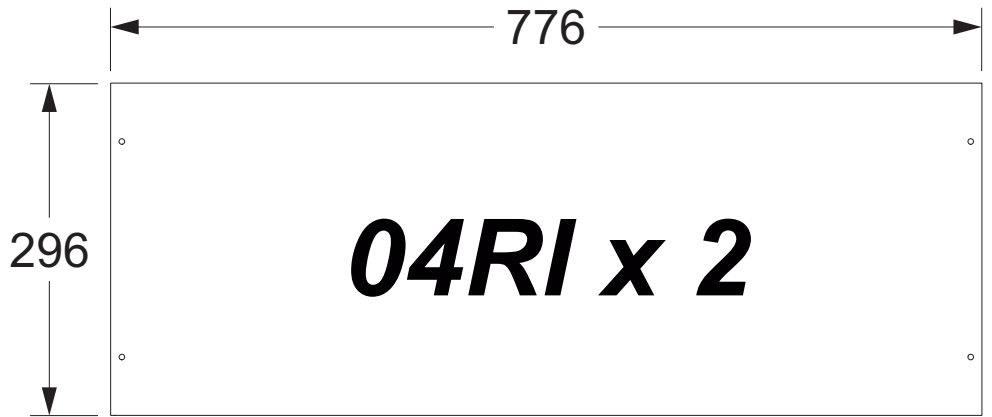
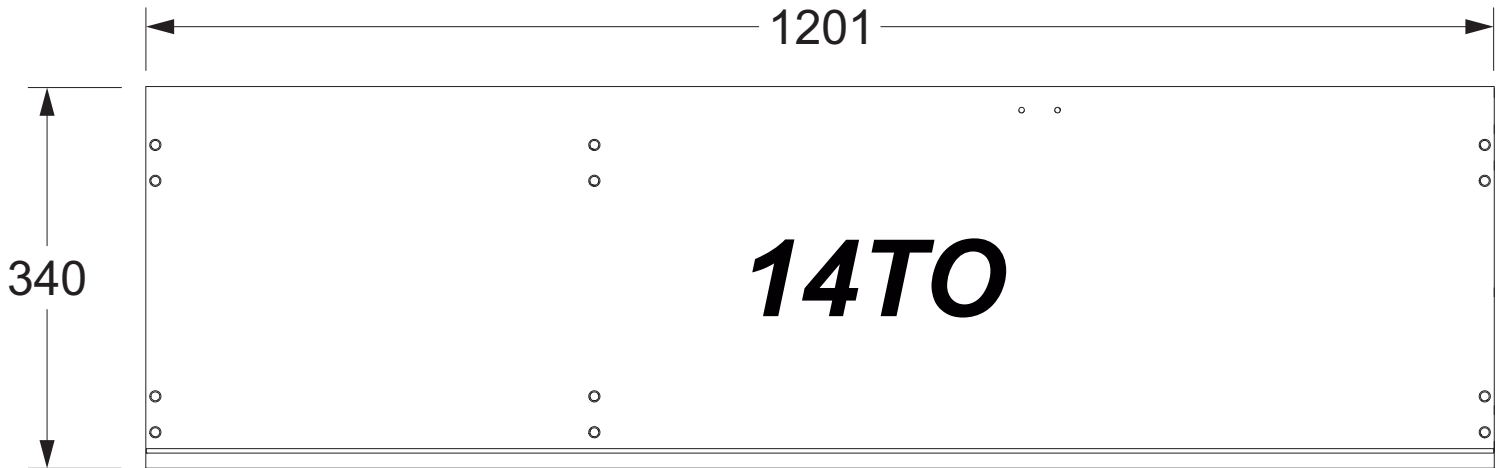
**04SS**



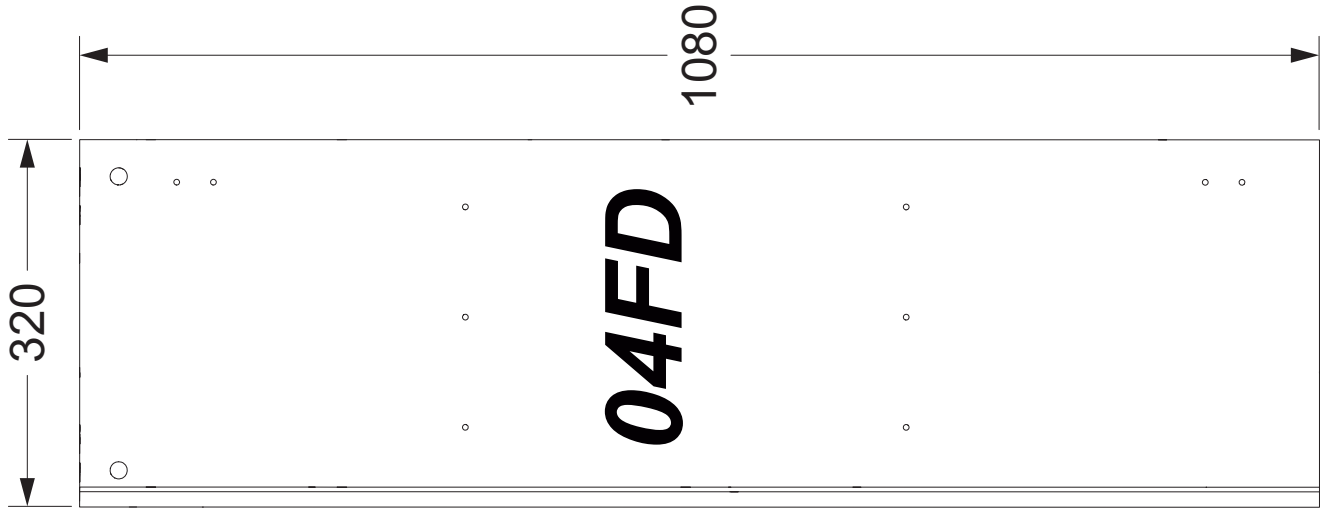
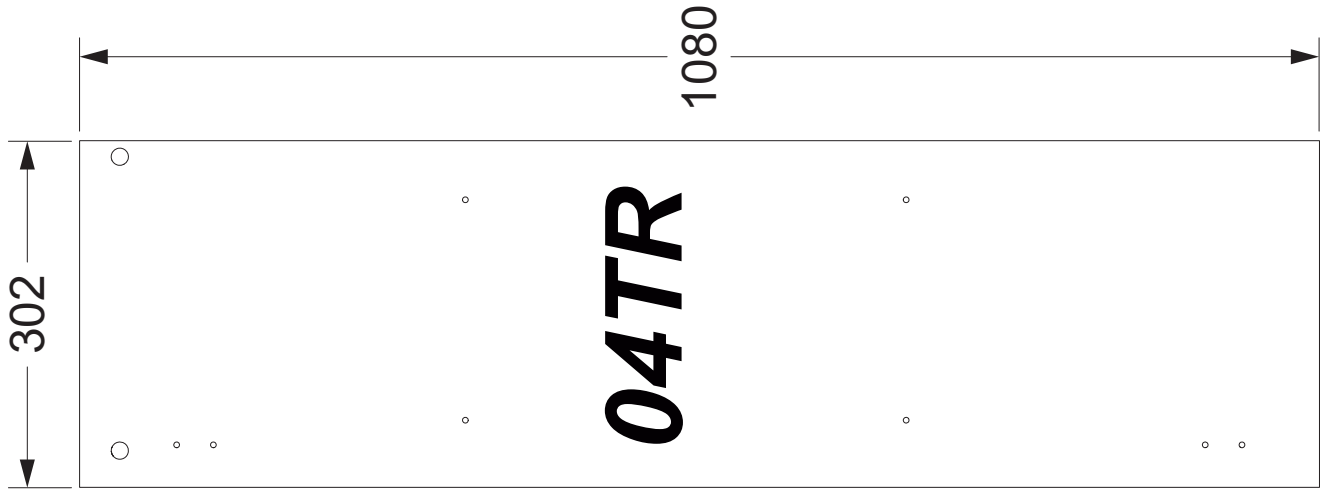
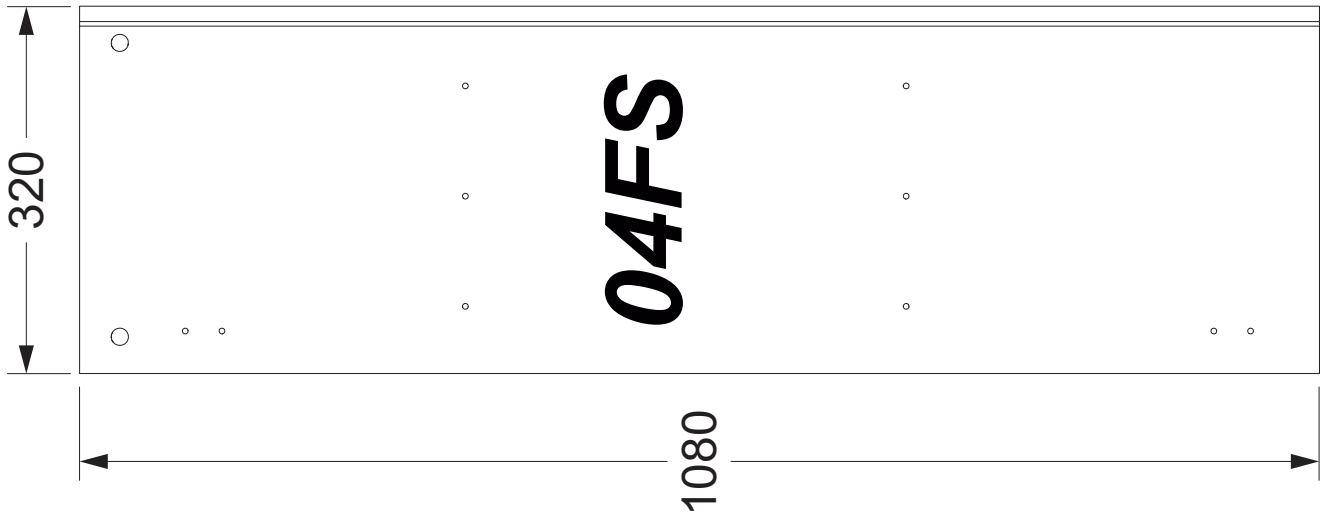
**04SS**



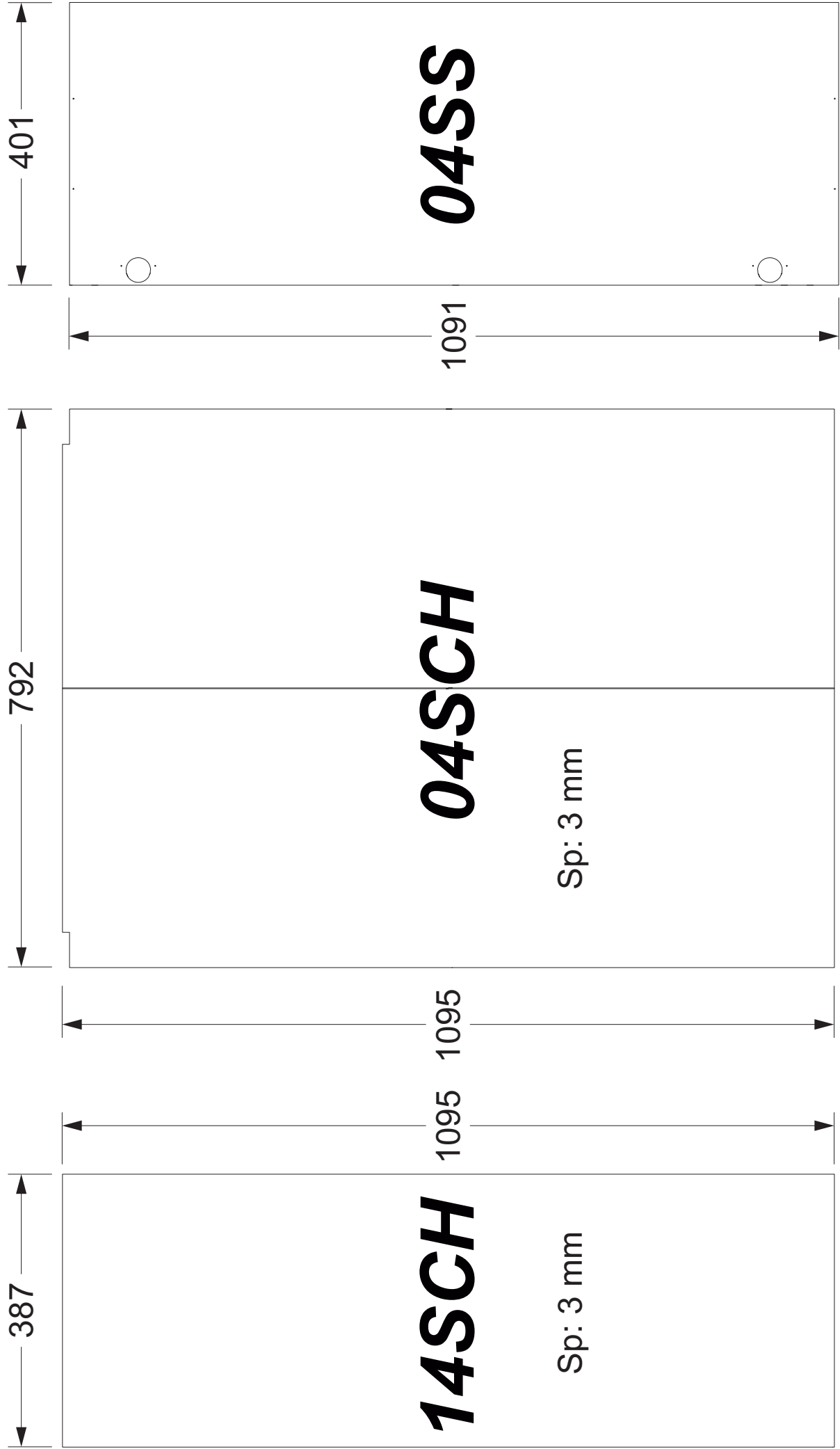
# TOP / Superiore



# ***SIDE / Laterali***



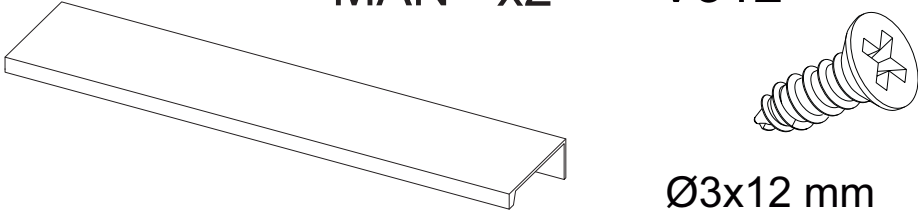
# FRONT / Frontali



**ONDERDELEN LYST-SERVICEKARTE-FORMULAIRE DEMANDES SAV-SPAREPARTS LIST-SCHEDADI SERVIZIO**

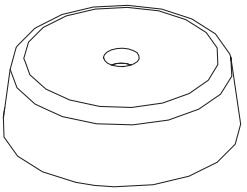
BESLAG-BESCHLAEGE - QUINCALLERIE - HARDWARE - FERRAMENTA

**MAN** x2 **V312**



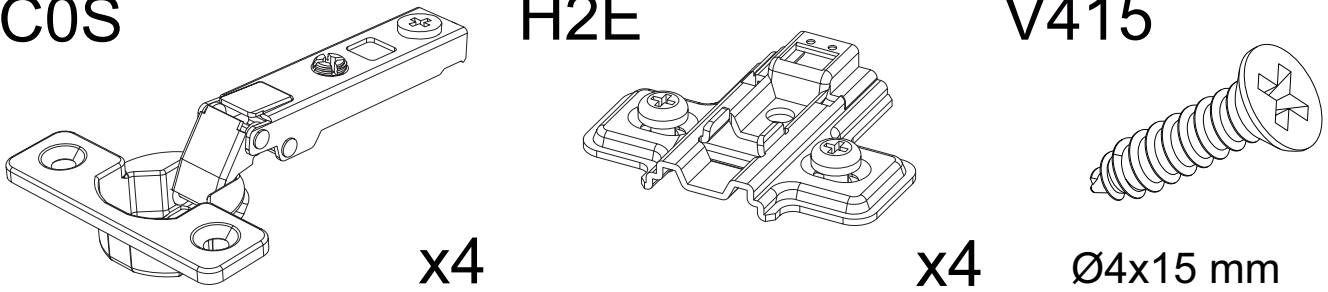
Ø3x12 mm x4

**P**



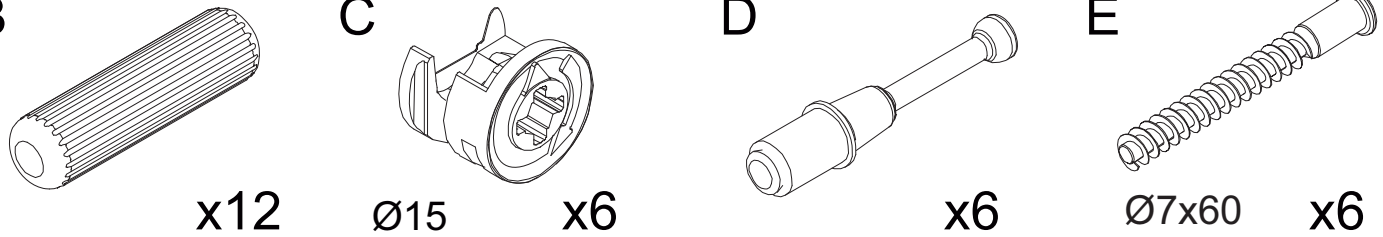
Ø60 mm x5

**C0S** **H2E** **V415**



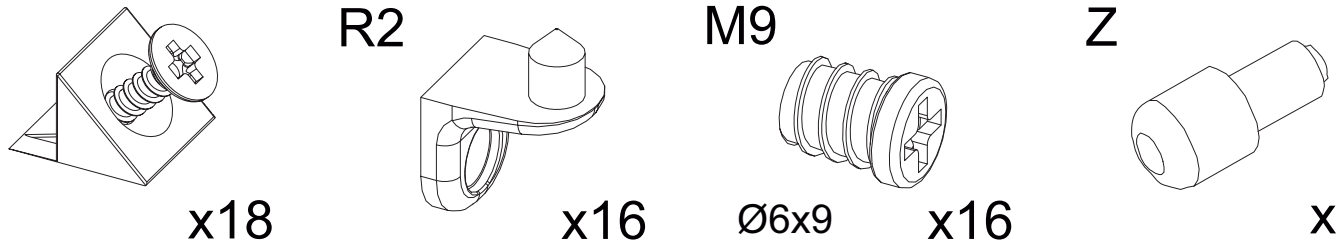
x4 x4 Ø4x15 mm x8

**B** **C** **D** **E**



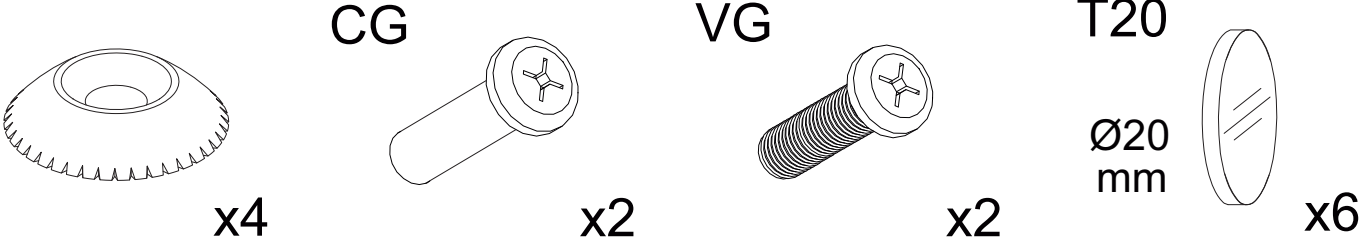
x12 Ø15 x6 x6 Ø7x60 x6

**F** **R2** **M9** **Z**



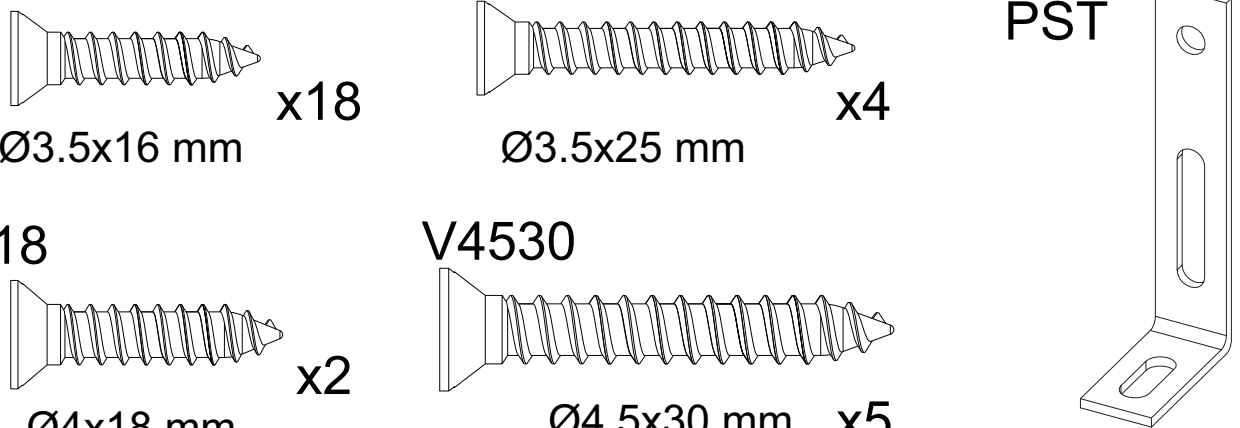
x18 x16 Ø6x9 x16 x2

**L** **CG** **VG** **T20**



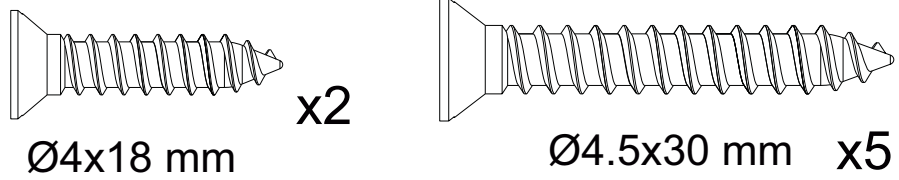
x4 x2 x2 Ø20 mm x6

**V3516** **V3525** **PST**



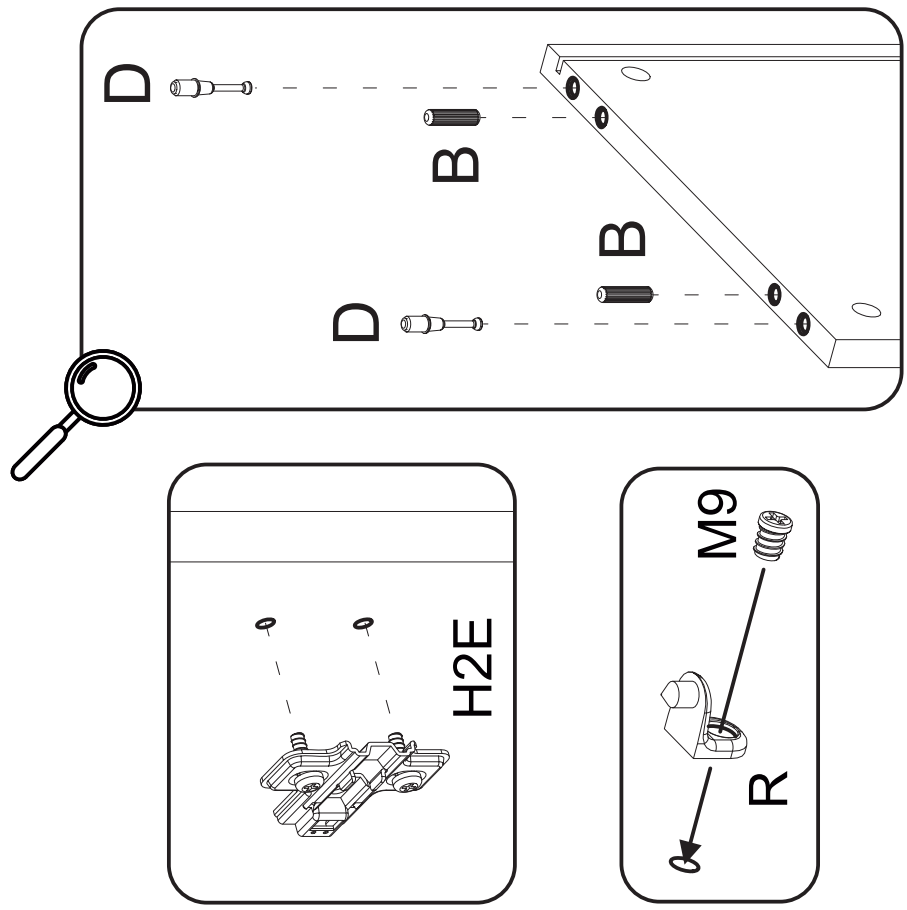
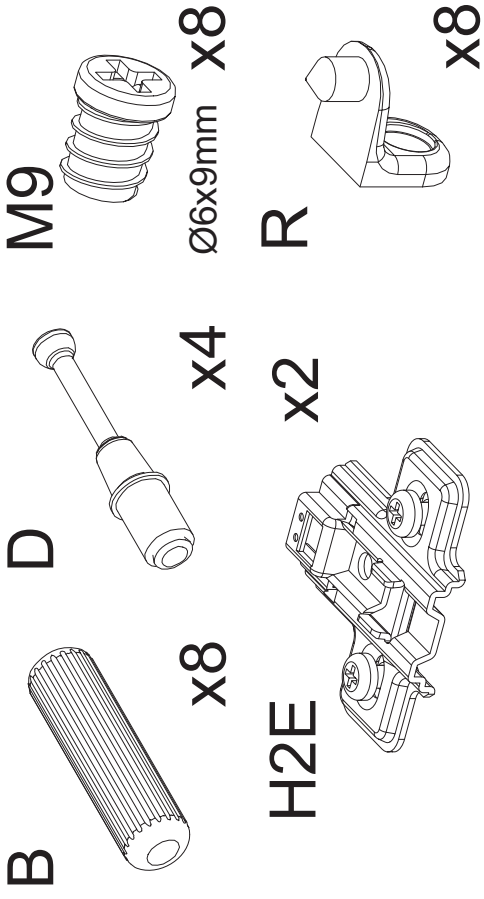
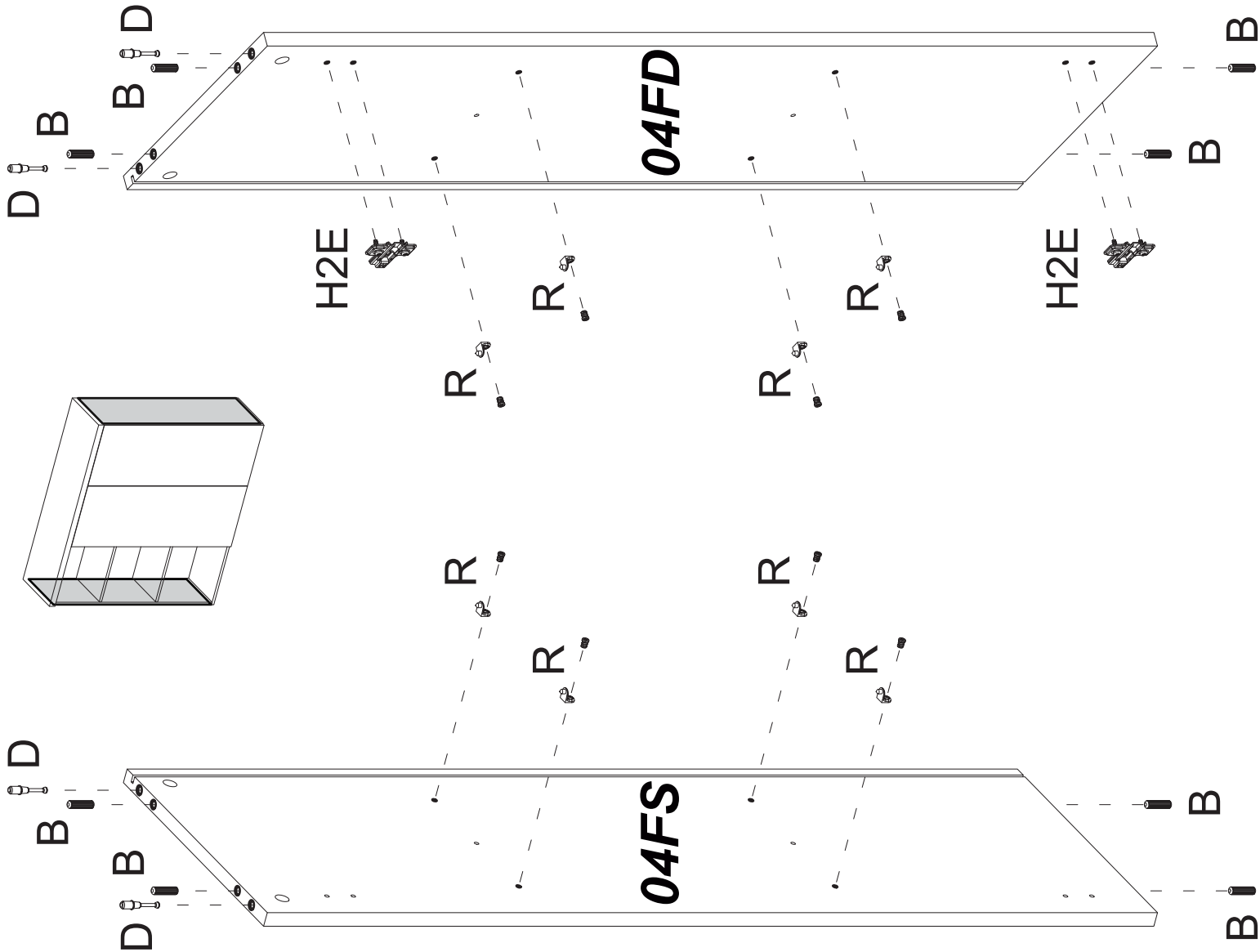
Ø3.5x16 mm x18 x4 Ø3.5x25 mm x5 x1

**V418** **V4530**



Ø4x18 mm x2 x5 Ø4.5x30 mm

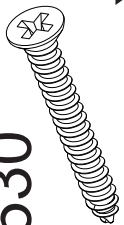
1



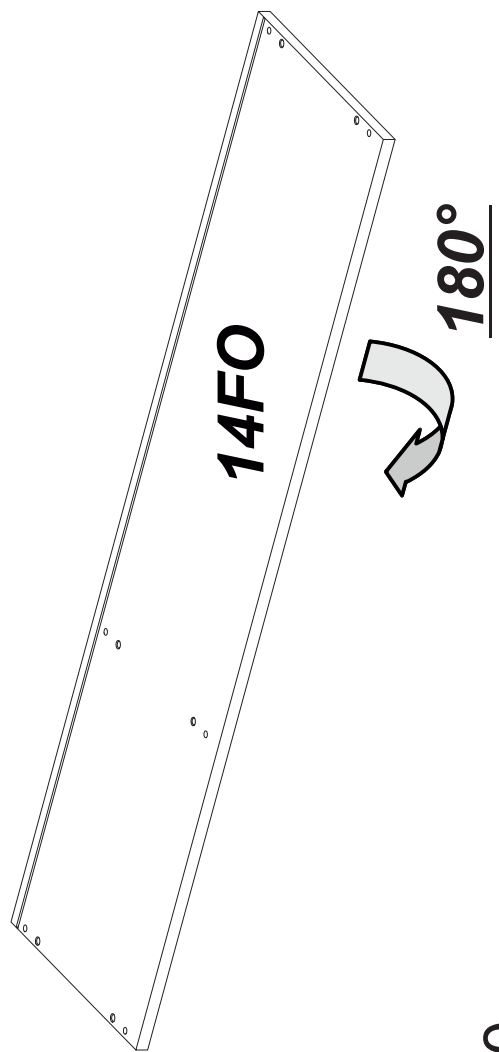
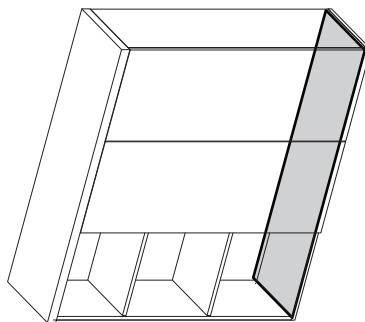
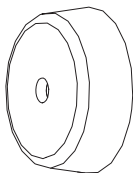


3

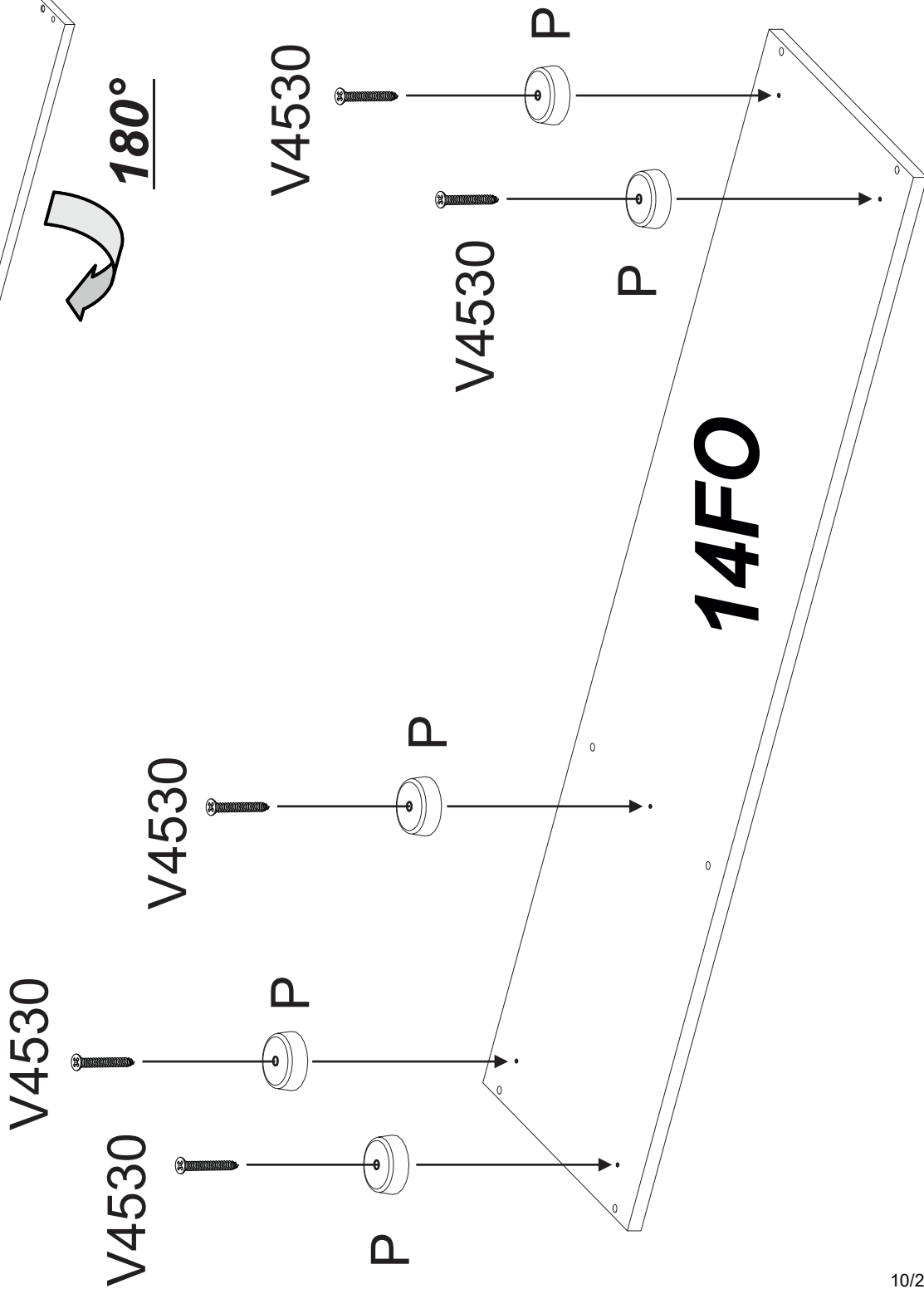
V4530  
Ø4.5x30 mm  
x5



P  
Ø60 mm  
x5



180°



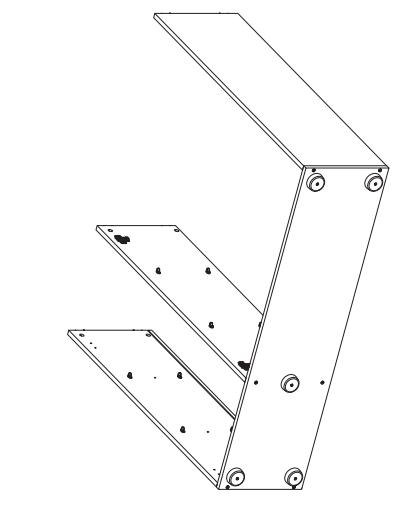
**E**  
x6  
Ø7x60 mm

**4**

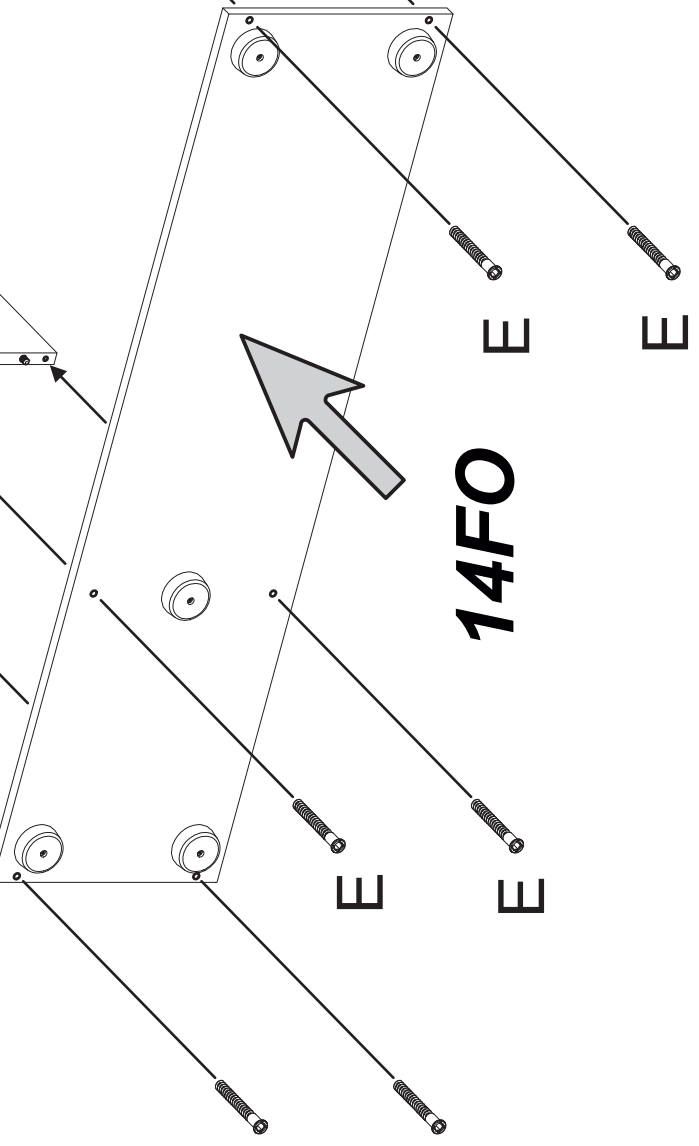
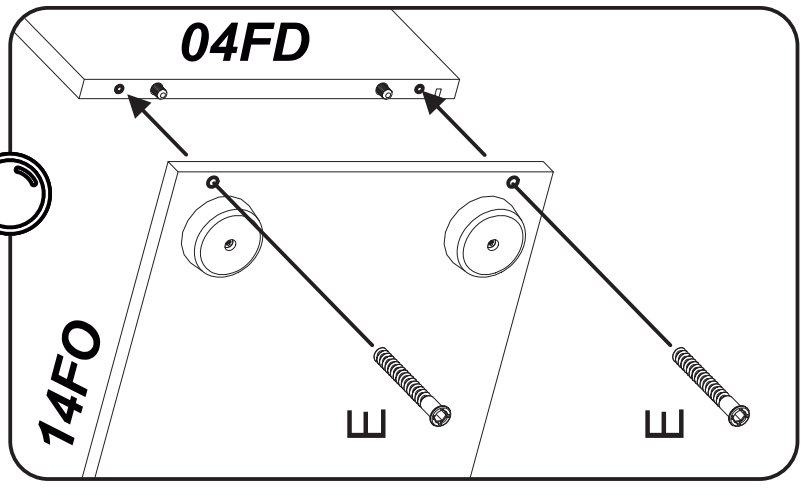
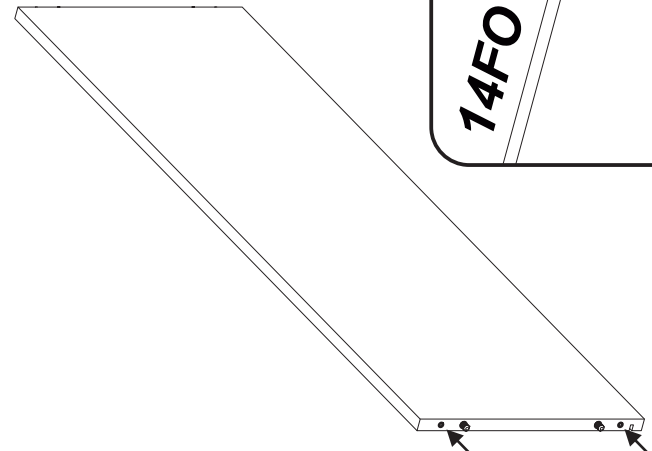
**14TR**



**04FS**



**04FD**

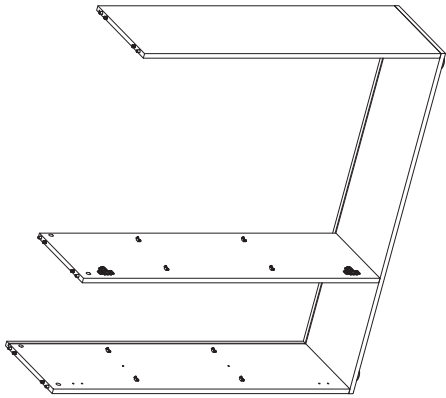


**14FO**

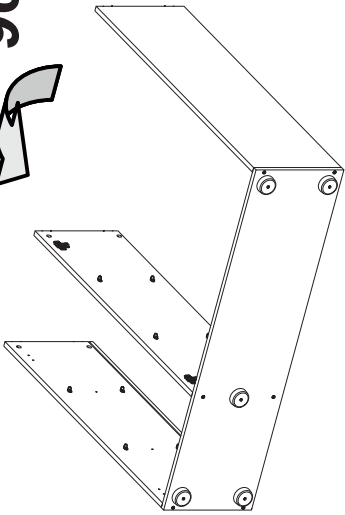
**E E**

**E E**

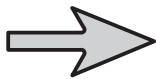
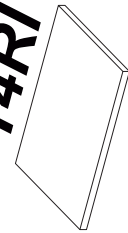
5



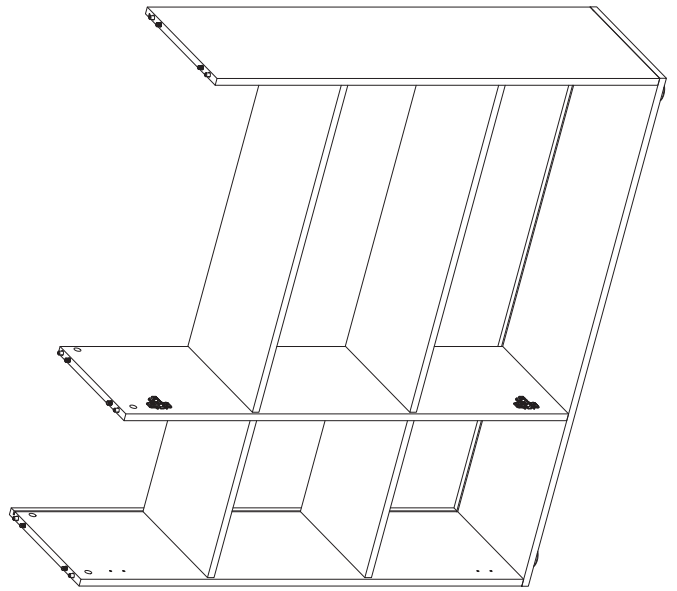
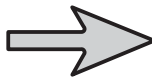
90°



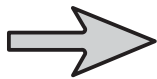
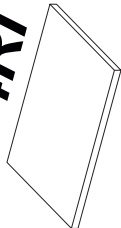
14RI



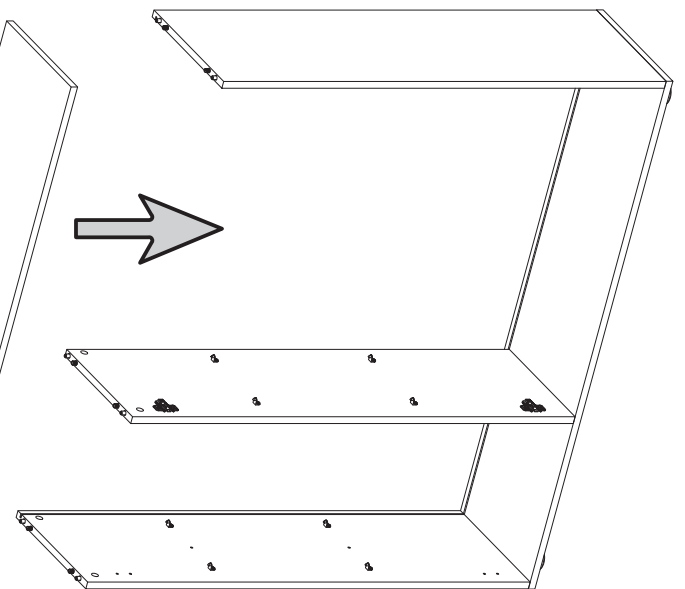
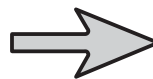
04RI



14RI

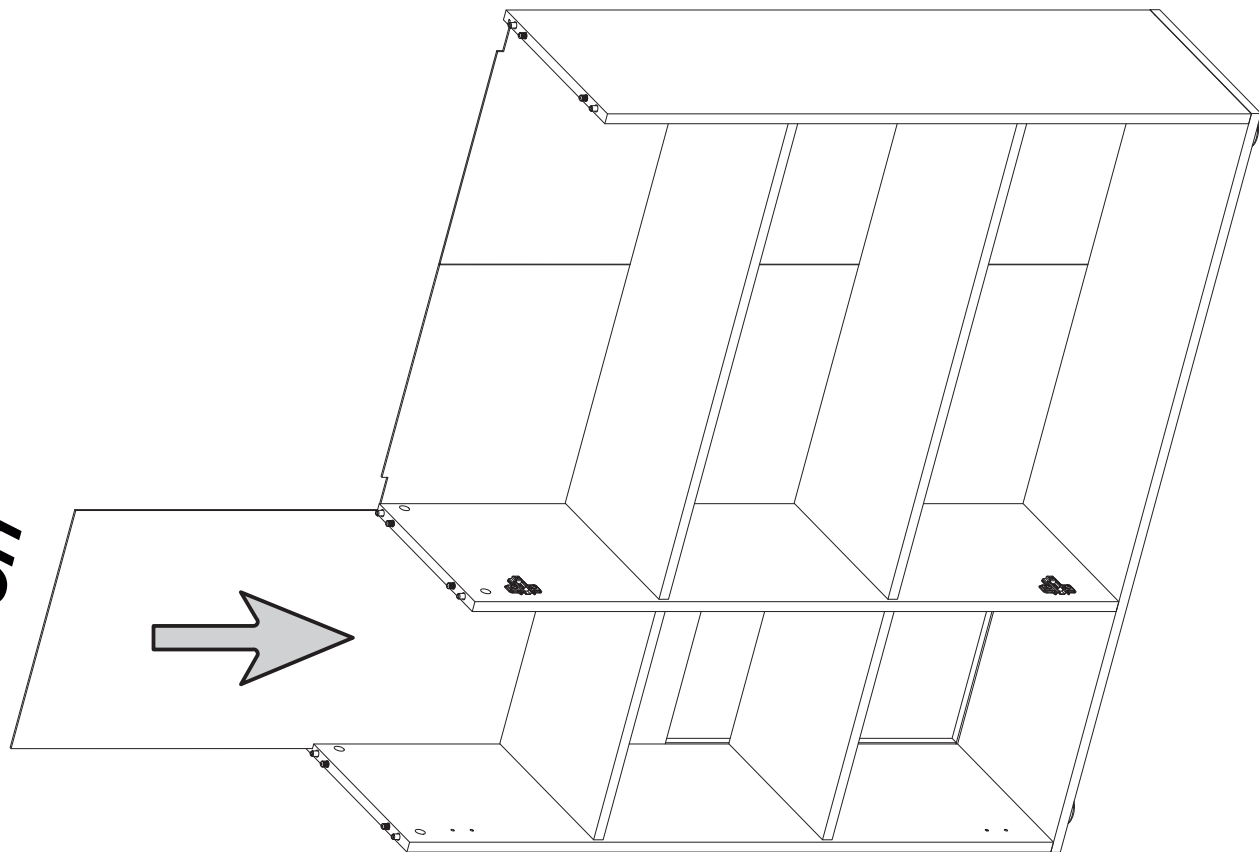


04RI

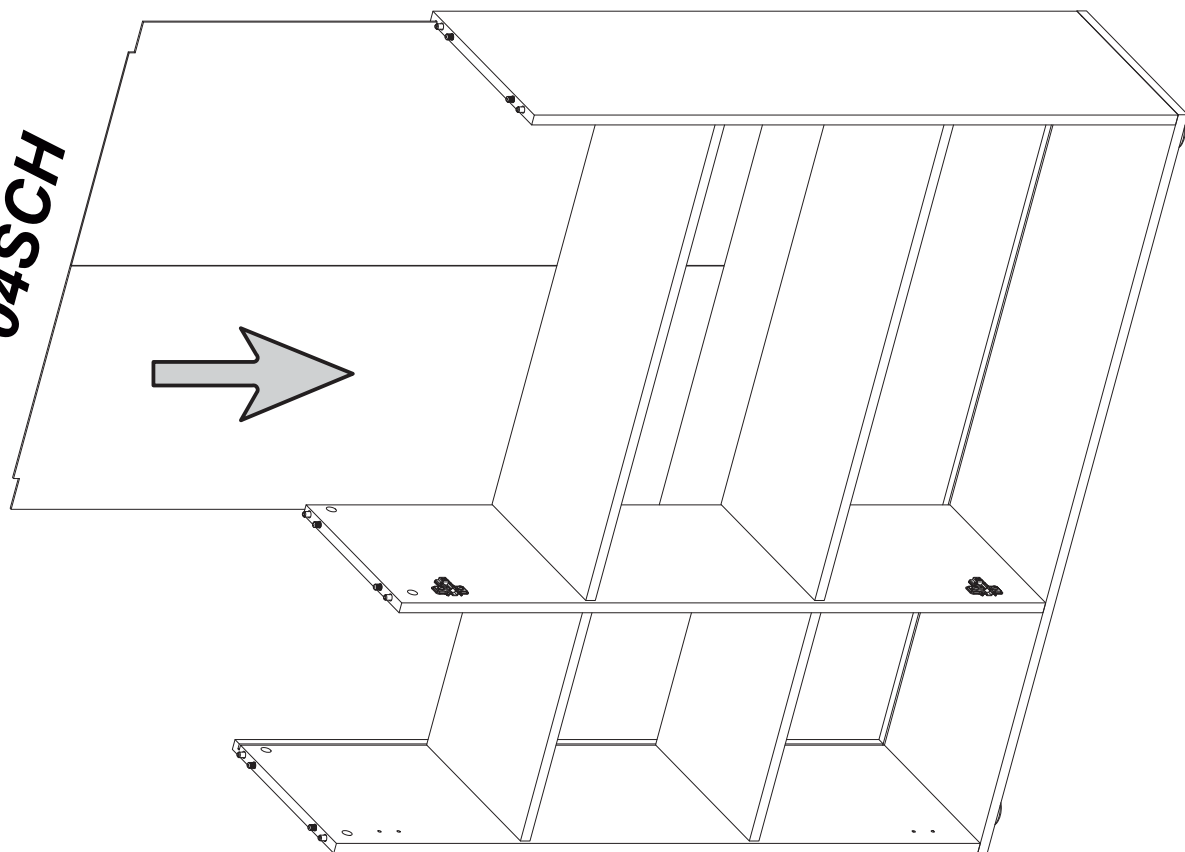


7

14SCH

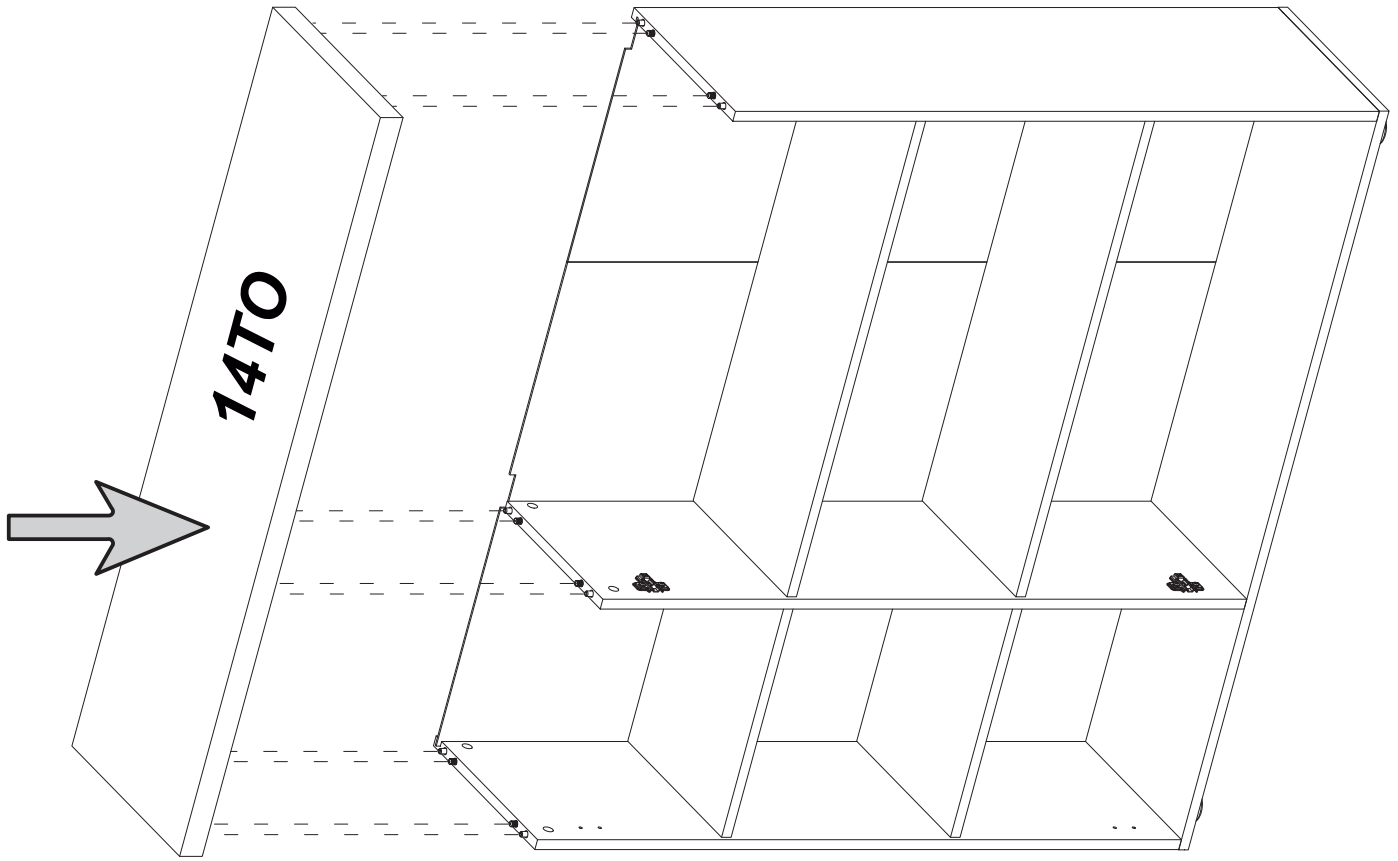


04SCH

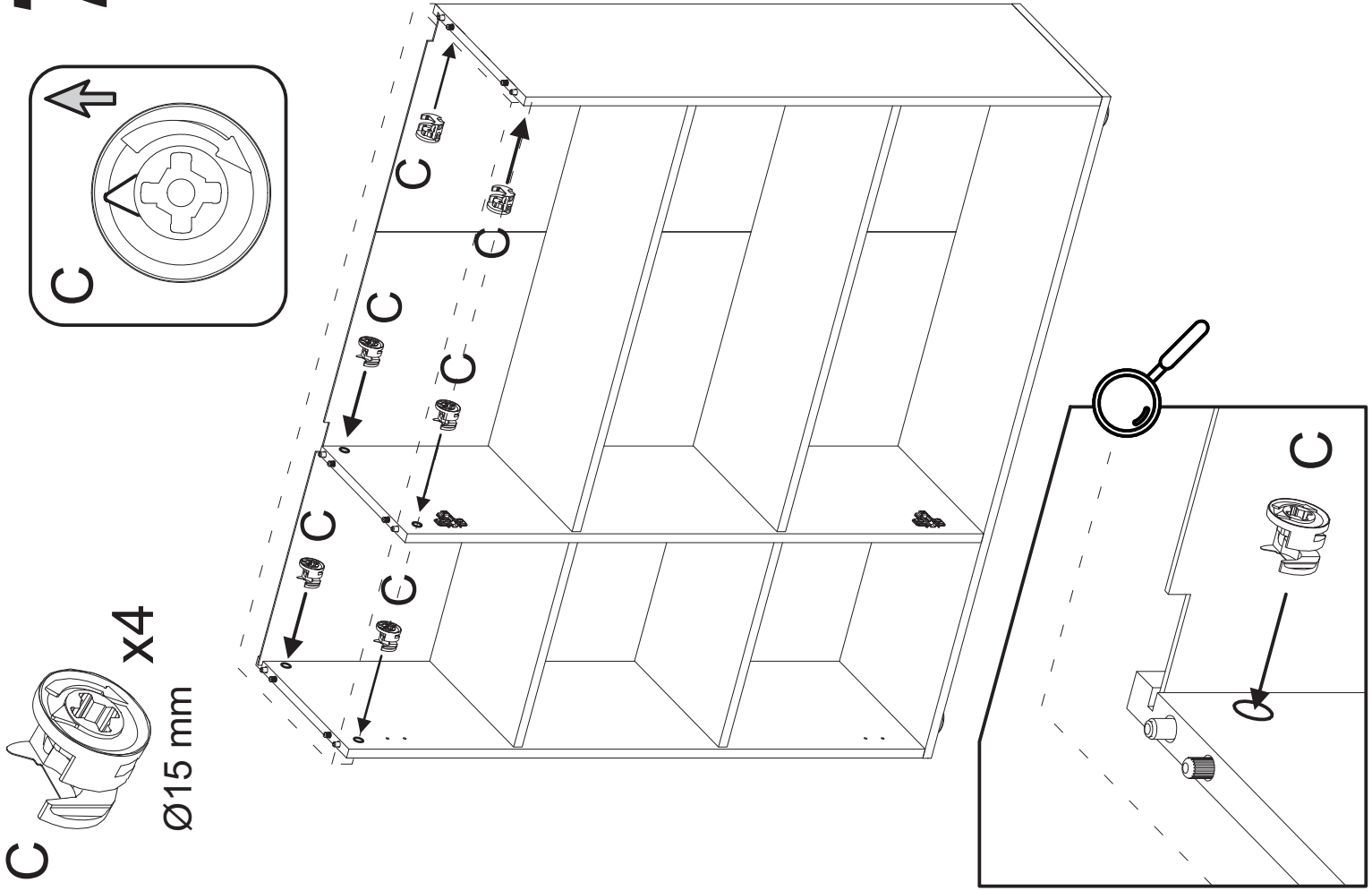


6

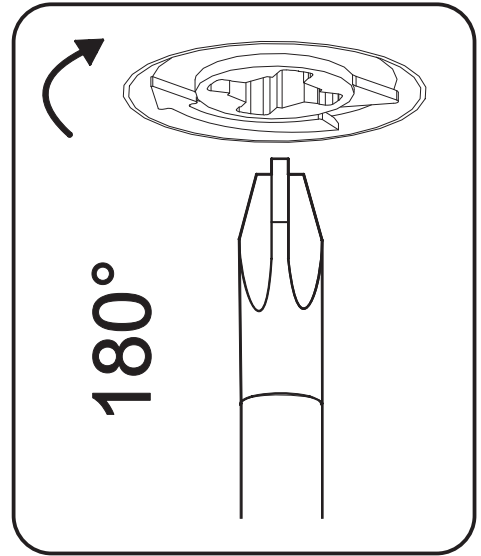
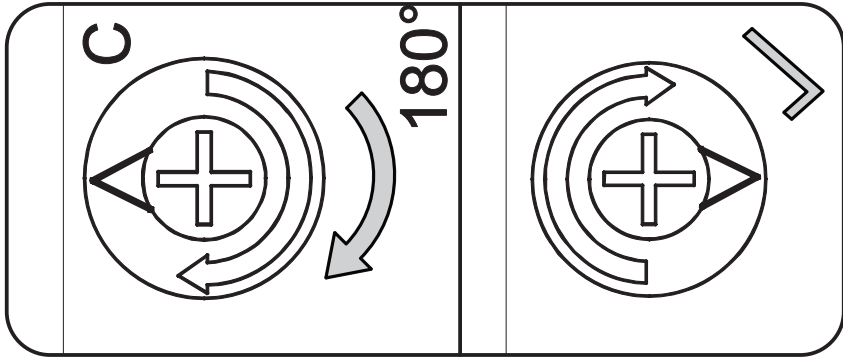
6



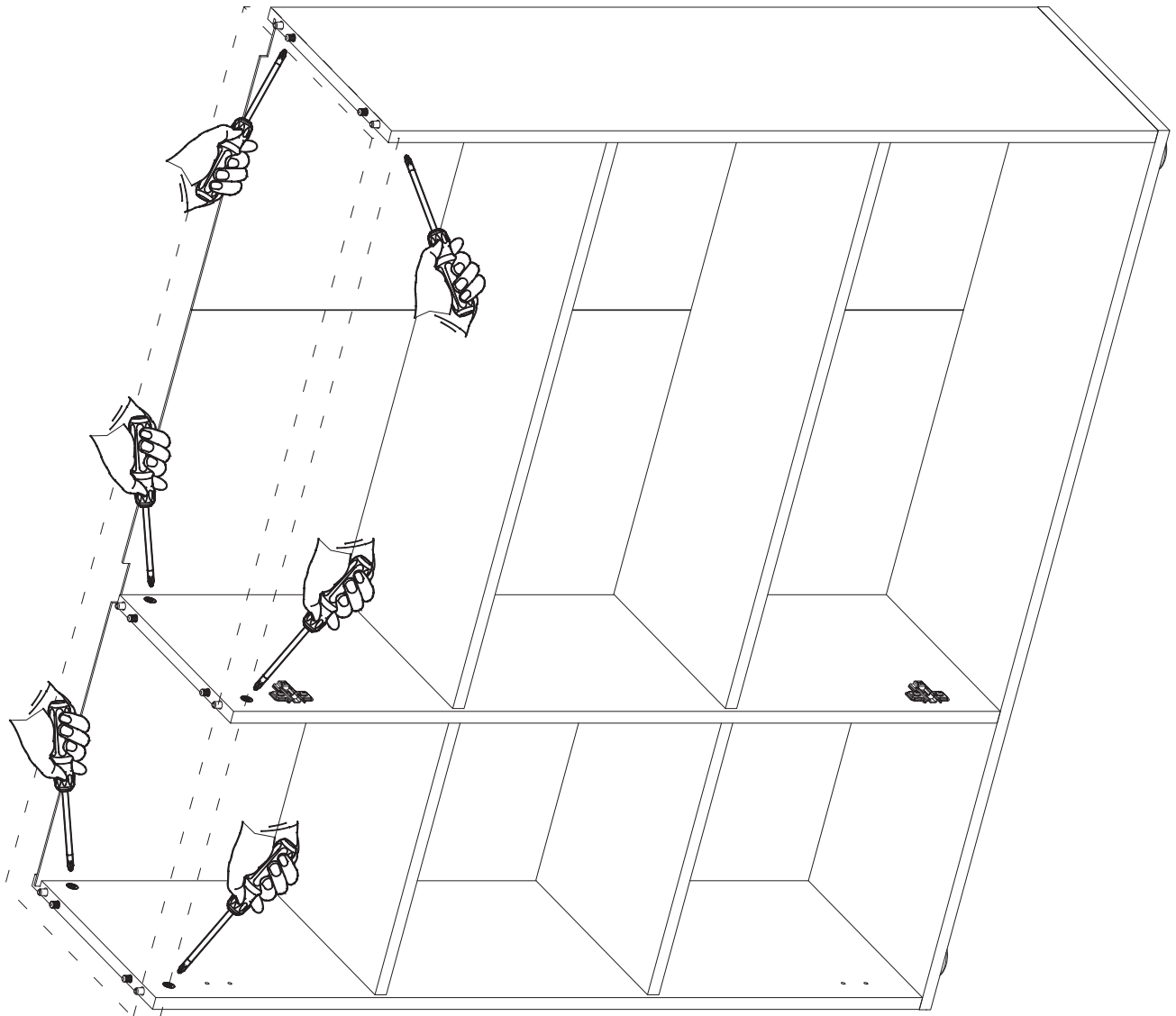
7



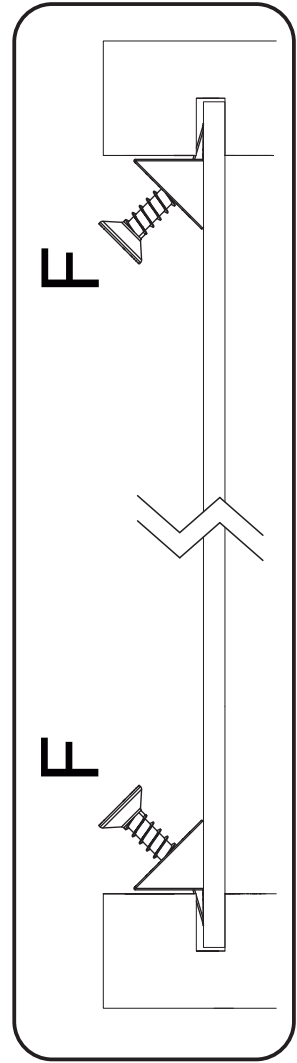
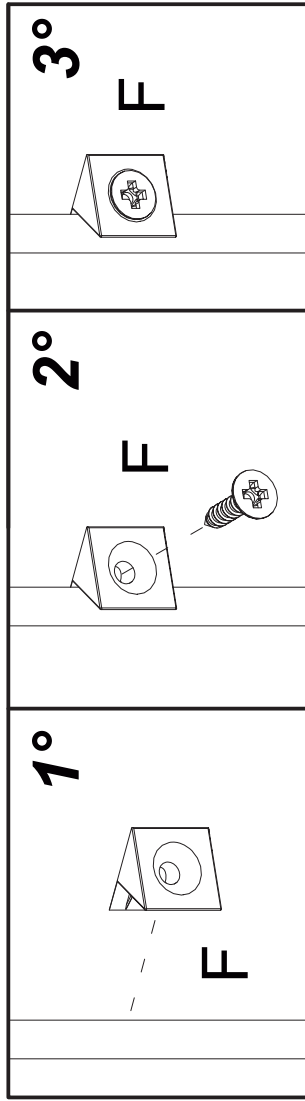
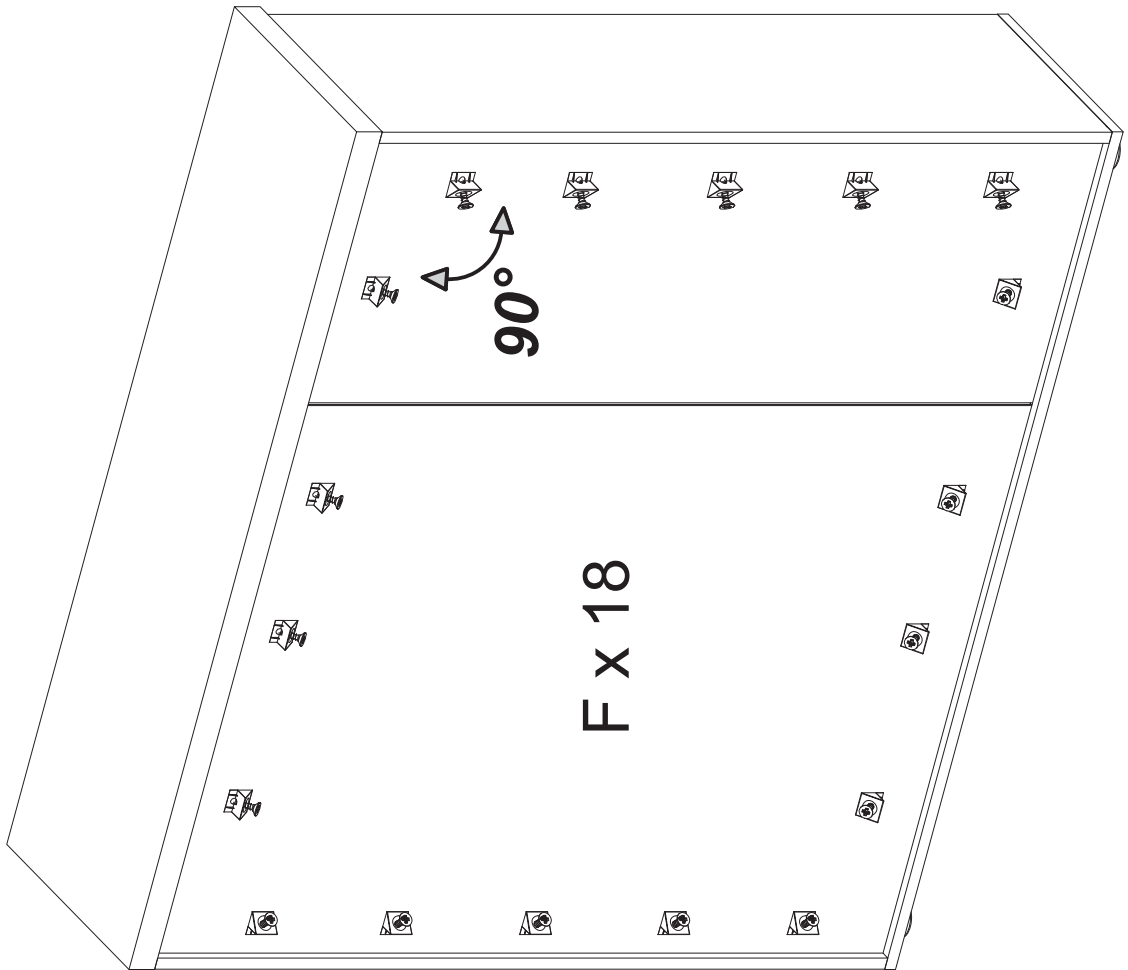
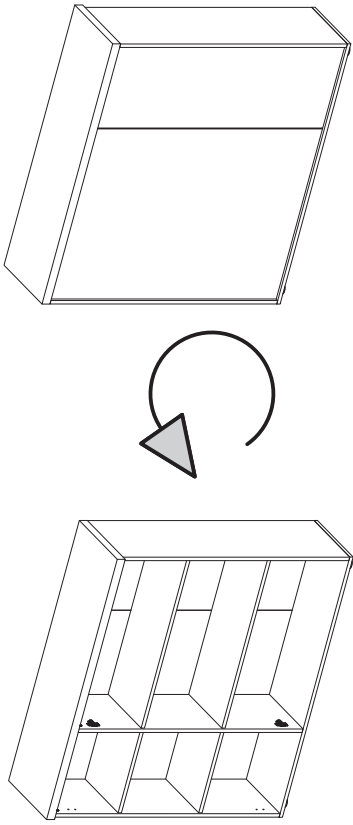
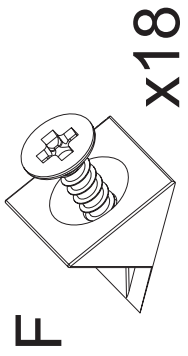
7



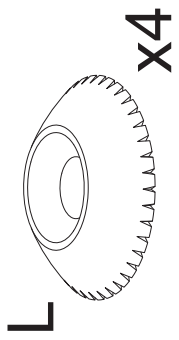
x 4



9



# 10

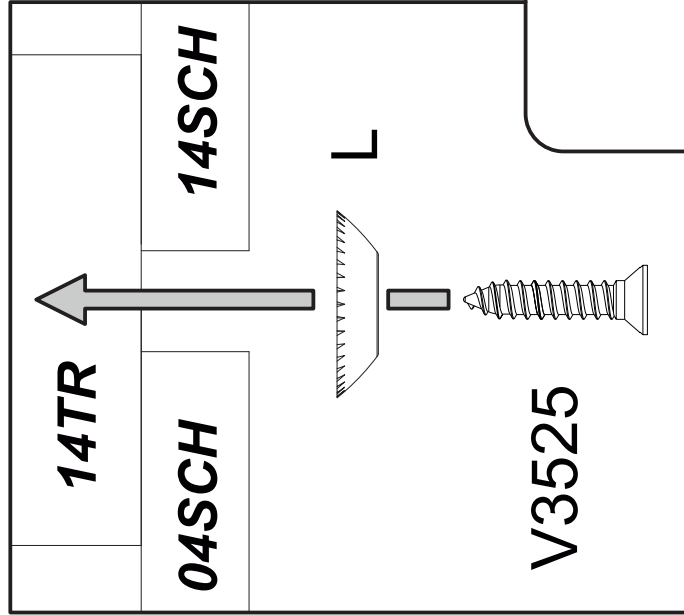
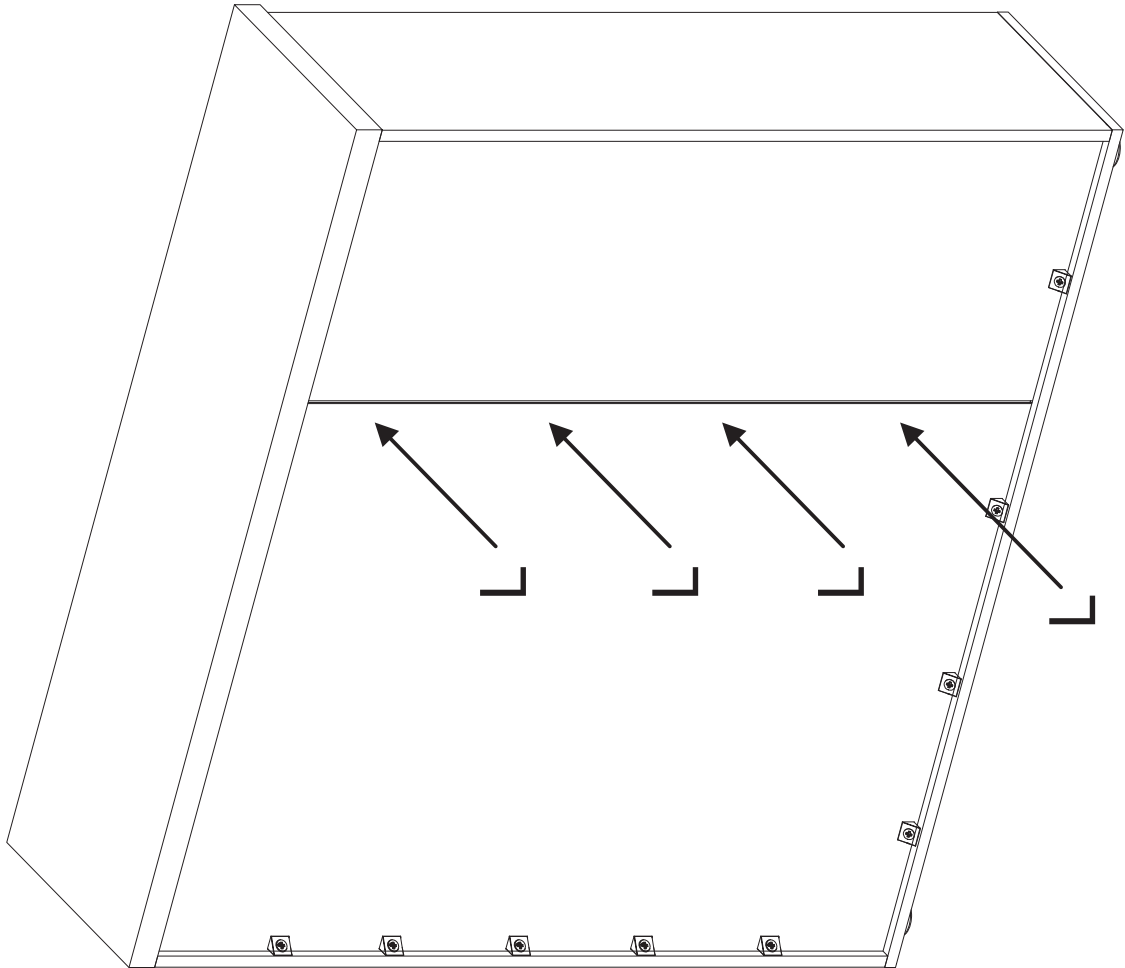
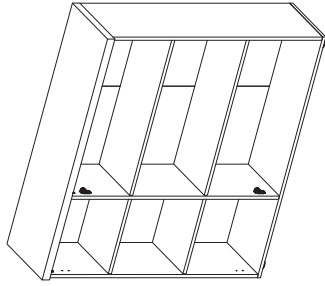
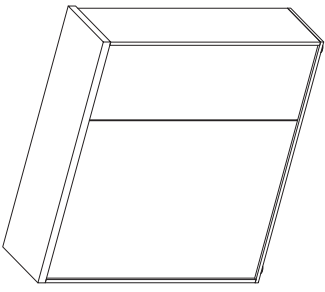


X4



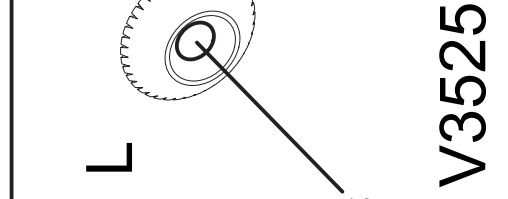
X4

Ø3.5x25 mm.



V3525

L

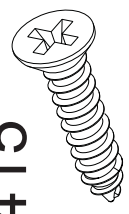


L

V3525

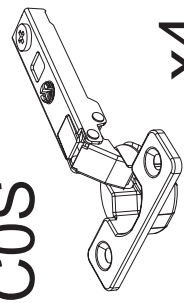
11

V415

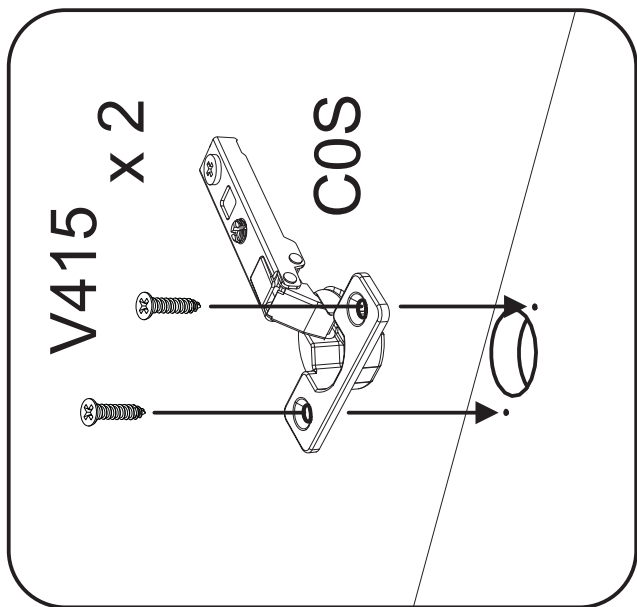
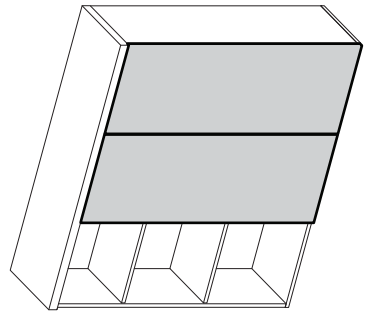


Ø4x15 mm X8

C0S

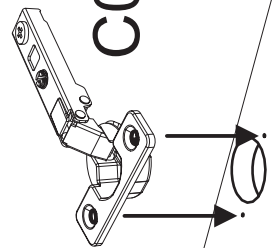


X4

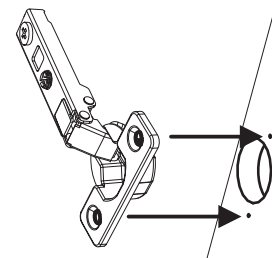


V415 X 2

C0S



C0S



C0S

04SS x 2

**12**



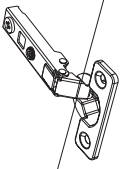
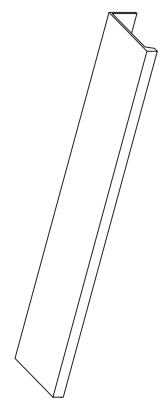
**MAN**

**MAN x2**

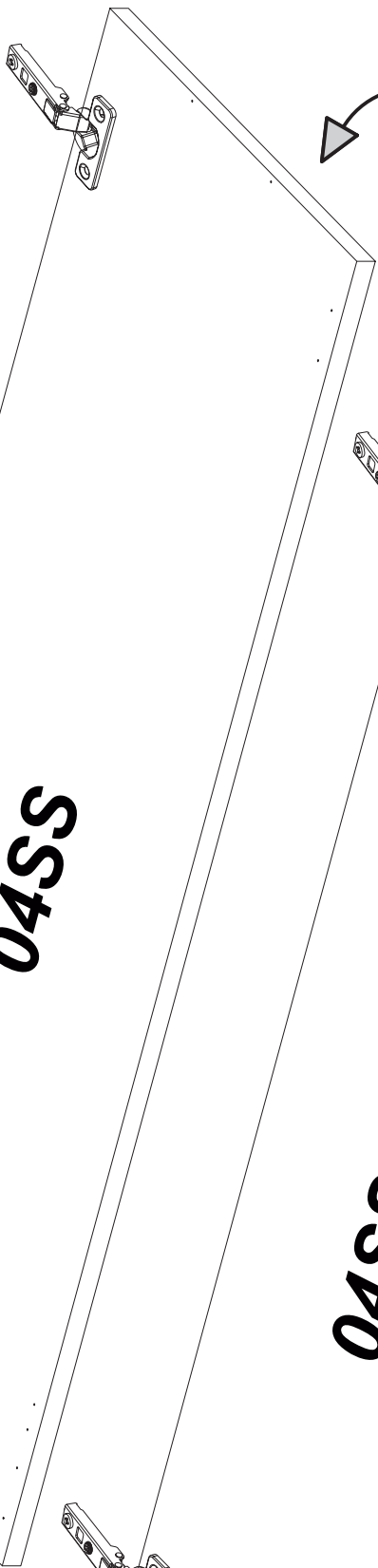


**V312**

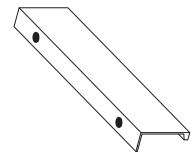
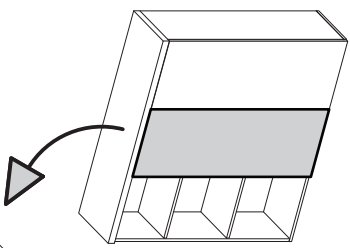
**Ø3x12 mm x4**



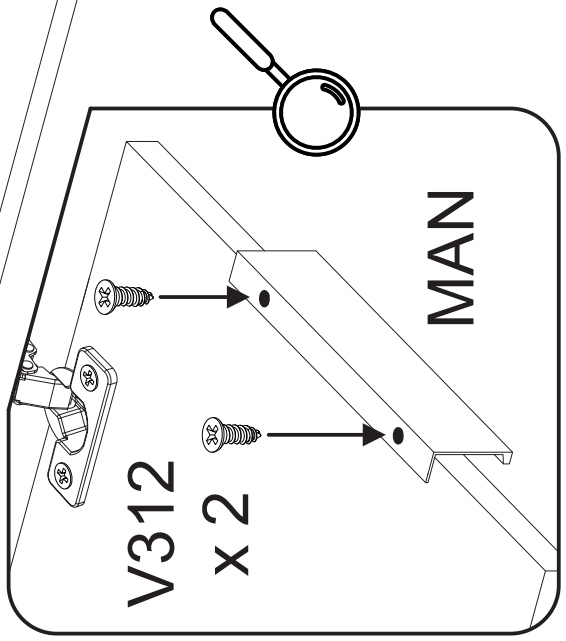
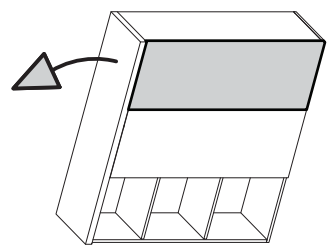
**04SS**



**04SS**

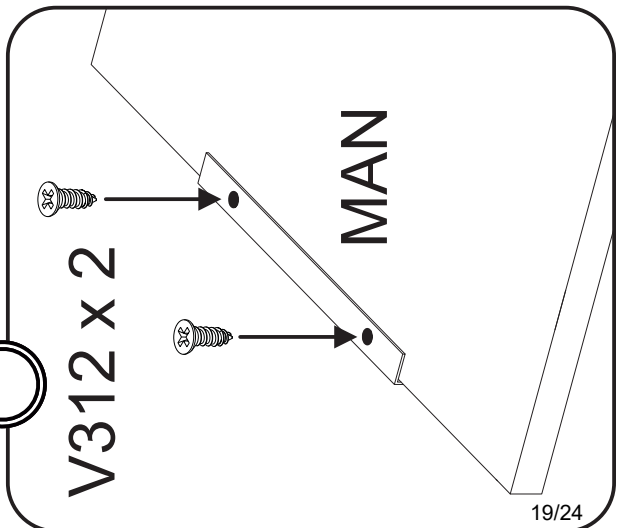


**MAN**



**V312 x 2**

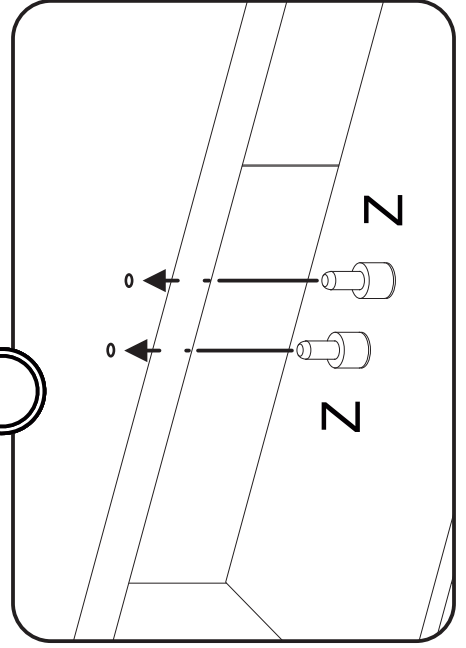
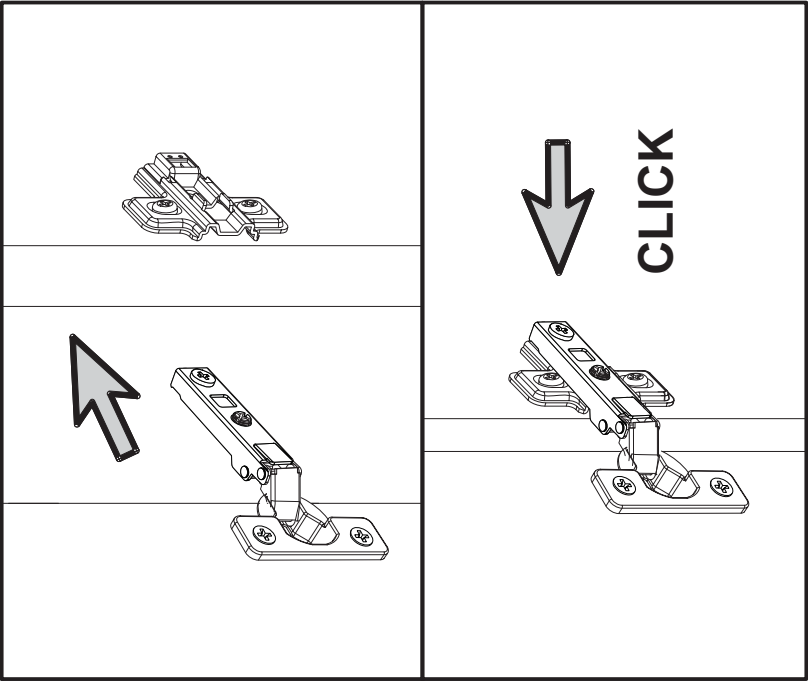
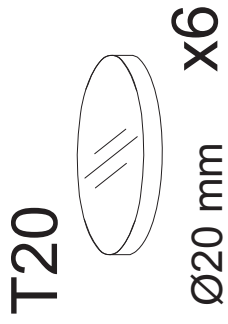
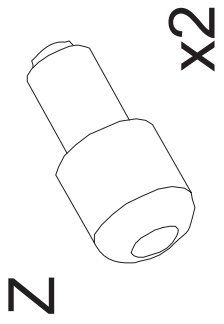
**MAN**

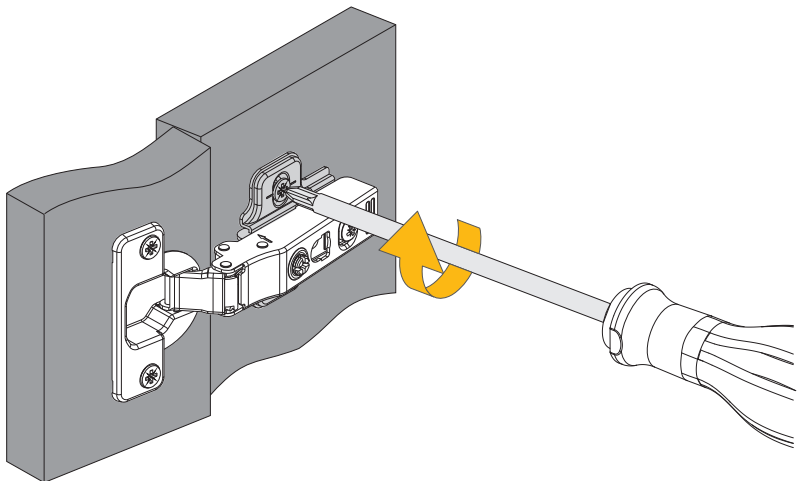
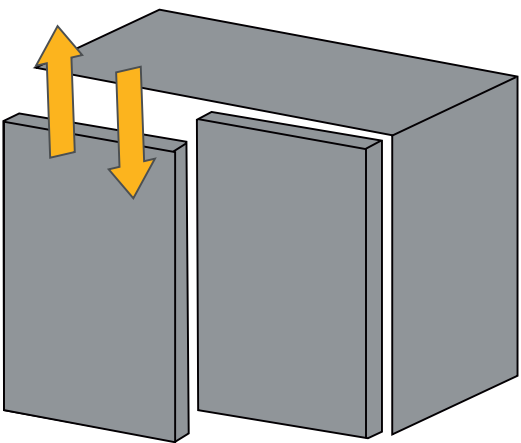
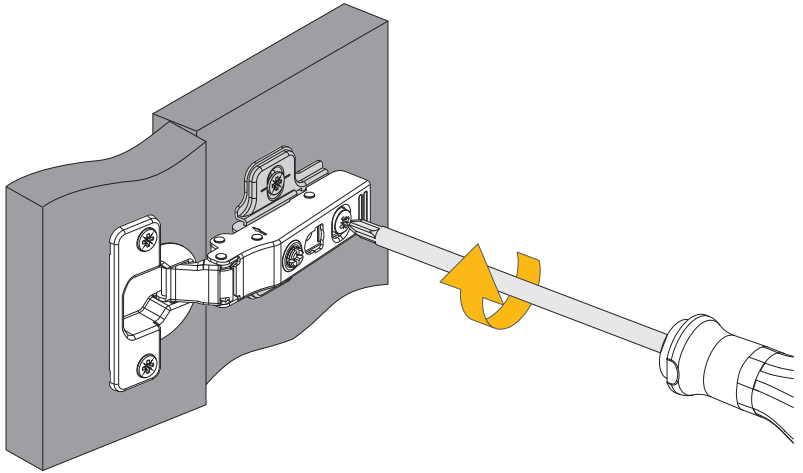
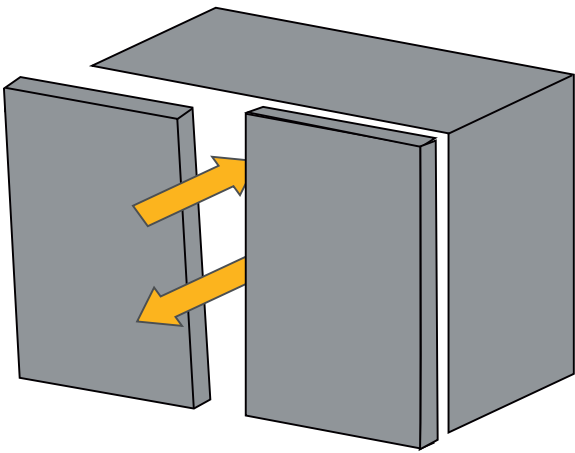
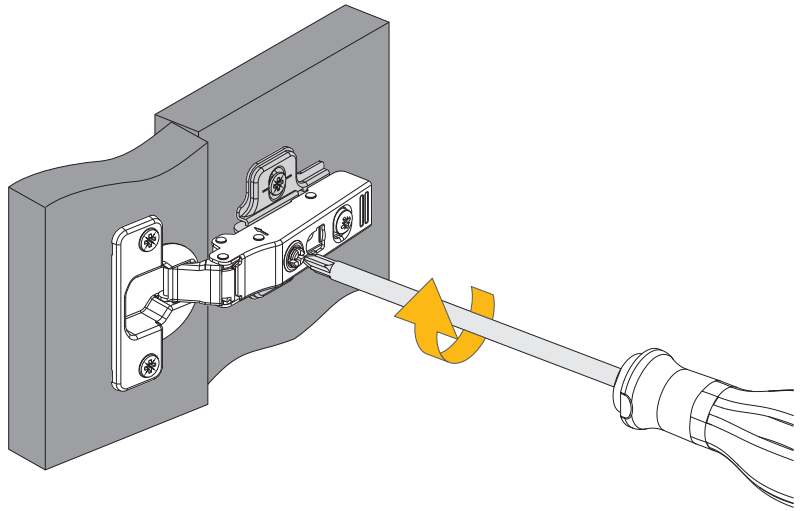
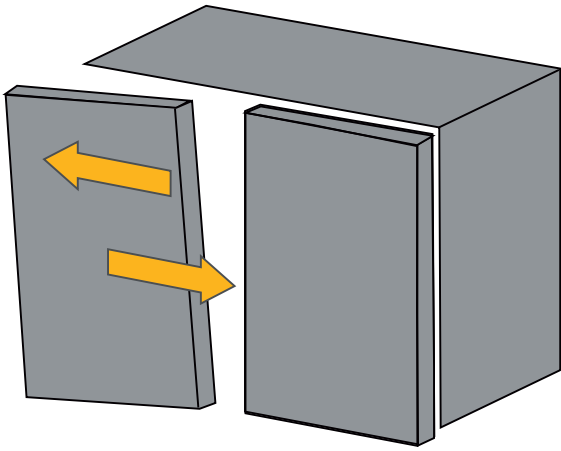


**V312 x 2**

**MAN**

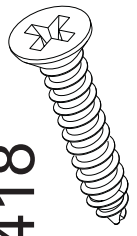
# 13



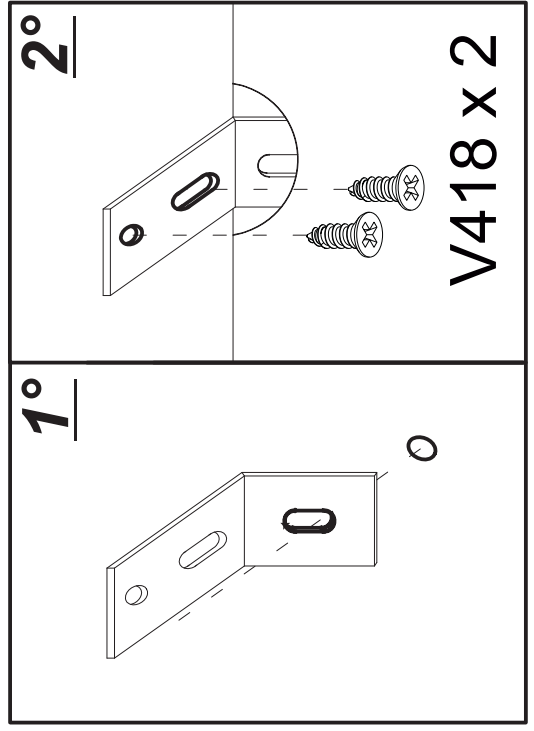
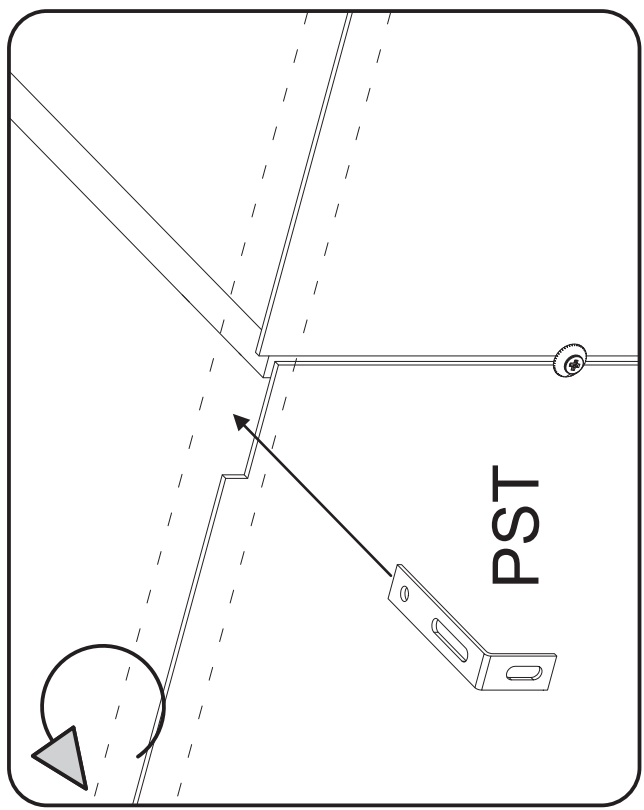
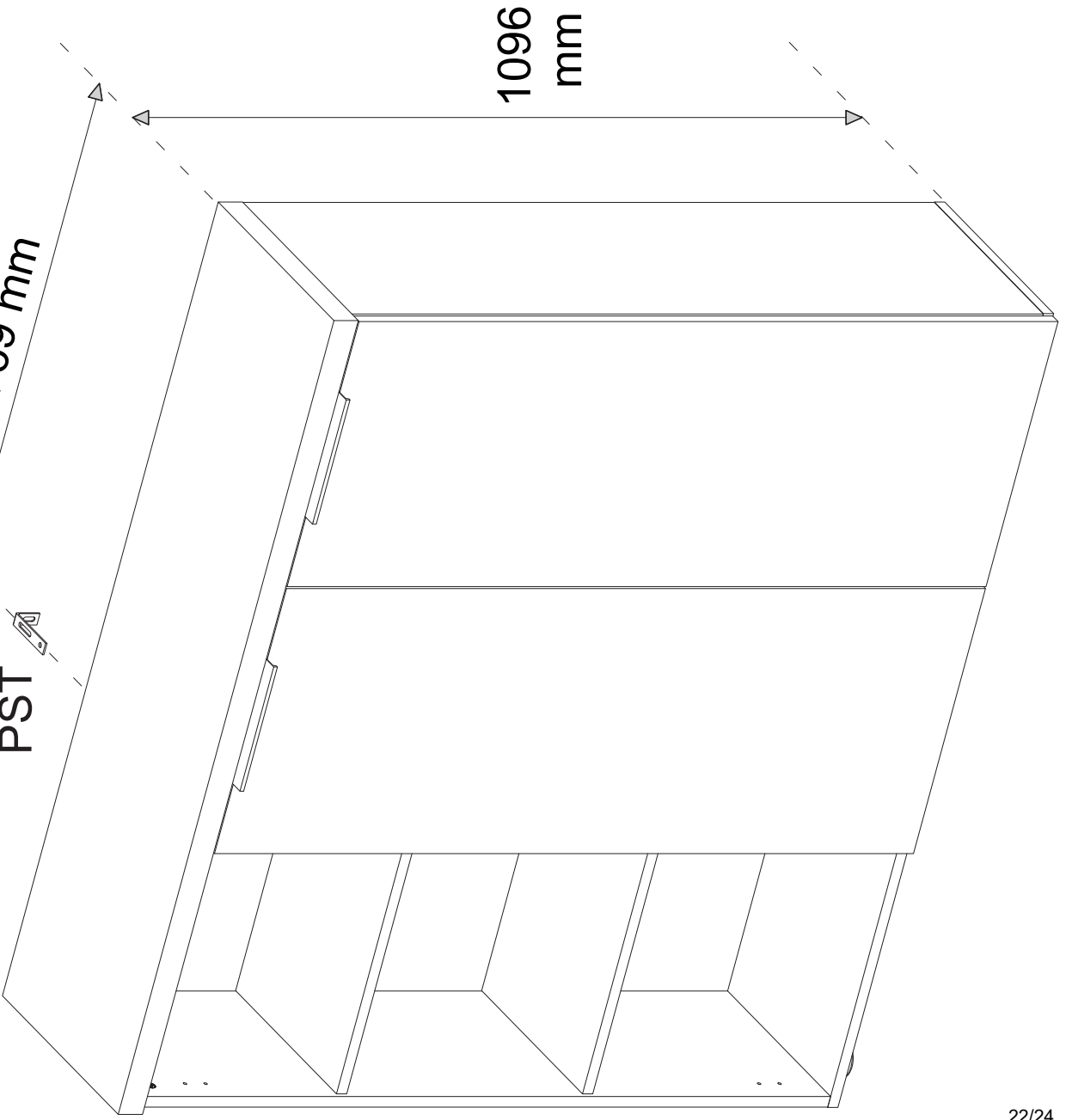
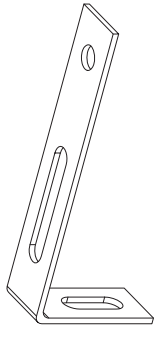


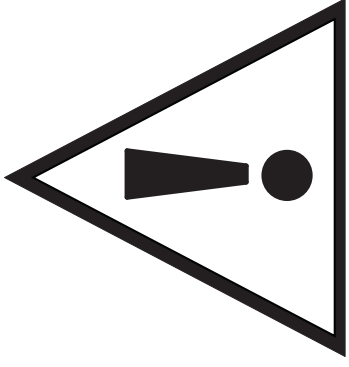
# 14

PST x1 V418



Ø4x18 mm X2





Gentile Cliente

Il montaggio dei pensili deve essere effettuato da personale competente.

I tasselli di fissaggio non sono compresi nella ferramenta.

Scegliere il tipo di tassello per il fissaggio più adatto alla tipologia di muro. Assicurarsi l'idoneità della parete per un sostegno sicuro del pensile.

Dear Customer,

The assembling of the hanging elements must be done by a competent staff. The wall plugs are not included in the hardware package.

Choose the wall plugs more suitable to the type of the wall.

Ensure the suitability of the wall for a secure support of the hanging element.

Sehr geehrter Kunde, die Montage der Hängeelemente muss von Fachpersonal ausgeführt werden!

Bitte verwenden Sie eigene Dübel, die der Beschaffenheit der Wand entsprechen. Zu Ihrer eigenen Sicherheit legen wir dem Beschlagbeutel keine Dübel bei.

Cher client, les éléments muraux ne peuvent être installés que par du personnel qualifié !

Veillez utiliser vos propres ancrages adaptés à la nature du mur.

Pour votre sécurité, nous n'incluons pas de chevilles dans le matériel.

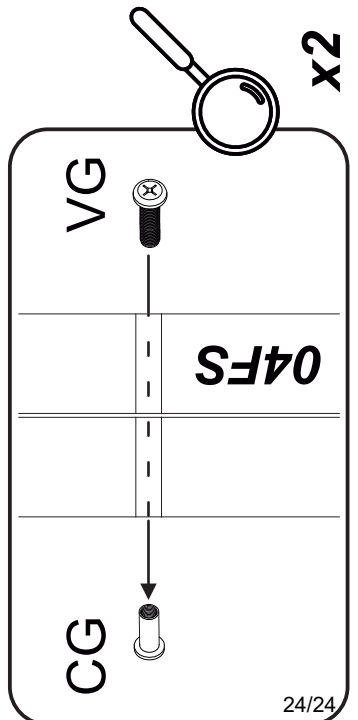
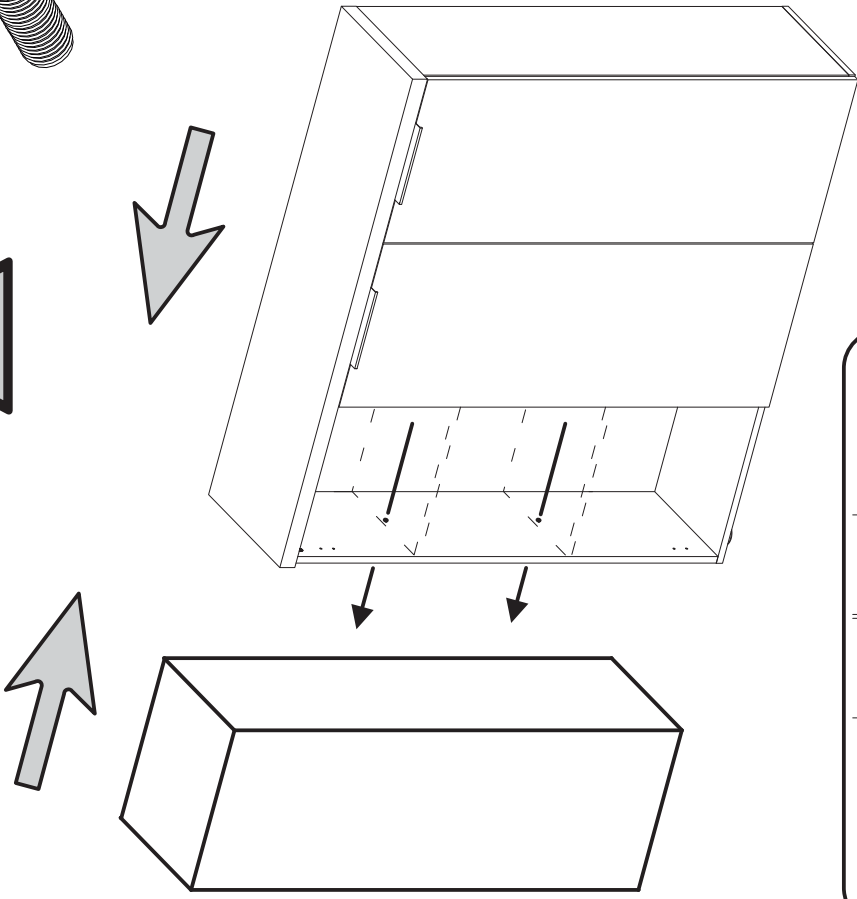
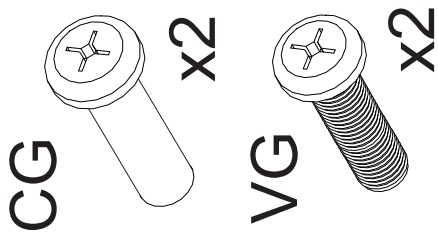
Estimado cliente, el montaje de los

muebles colgados en la pared debe ser realizado por personal competente. Los tacos de fijación no están incluidos

en la bolsa de herrajes. Elija el tipo de anclaje de fijación que mejor se

adapte al tipo de pared. Asegúrese de que la pared sea adecuada para un soporte seguro del mueble colgado en la pared.

# 15a



# 15b

