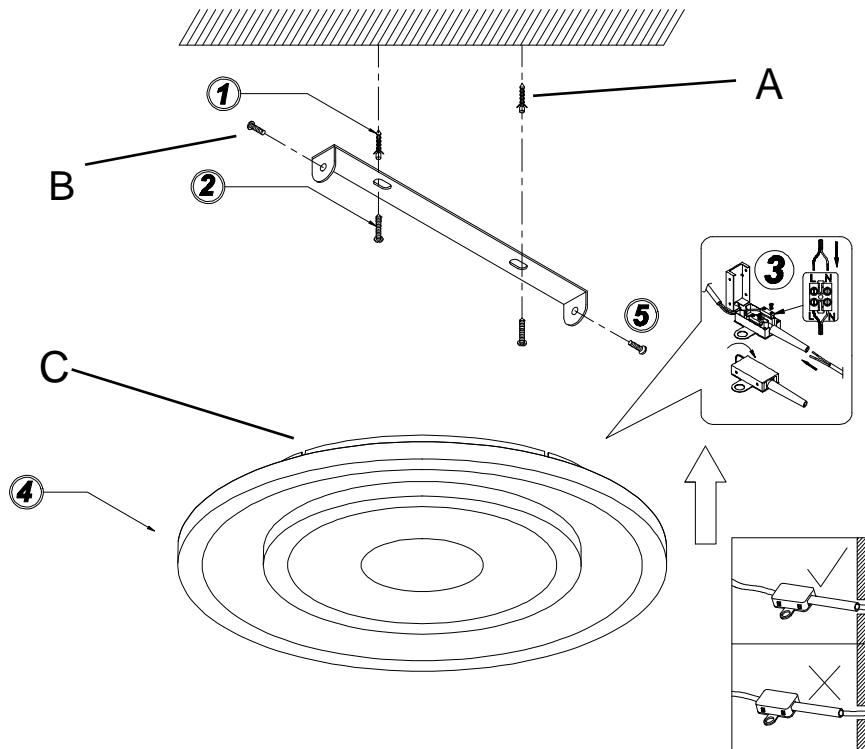
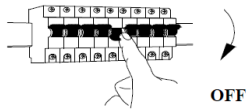


# 81810982-02



inkl. 1 x LED 12W  
220-240V-50/60Hz



PART		
CODE	SPARE PARTS	
A		X 2 PCS
B		X 2 PCS
C		X 1 PCS

DE: Dieses Produkt enthält eine Lichtquelle der Energieeffizienzklasse: F

CZ: Tento výrobek obsahuje žárovku třídy energetické účinnosti: F

SK: Tento výrobok obsahuje svietidlo triedy energetickej účinnosti: F

SI: Ta izdelek vsebuje svetlobni vir razreda energijske učinkovitosti: F

HU: A termék a következő energiaosztályba tartozó fényforrást tartalmaz: F

HR: Ovaj proizvod sadrži jedan izvor svjetlosti razreda energetske učinkovitosti: F

RO: Acest produs conține o sursă de lumină din clasa de eficiență energetică: F

FR: Ce produit contient une source lumineuse de classe d'efficacité énergétique : F

PL: Ten produkt zawiera źródło światła o klasie energetycznej: F

RS: Ovaj proizvod sadrži izvor svetlosti klase energetske efikasnosti: F

DE: Leuchtmittel nicht austauschbar

CZ: Žárovku nelze vyměnit

SK: Nevymeniteľná žiarovka

SI: Sijalka ni zamenljiva

HU: Izzó nem cserélhető

HR: Žarulja nije zamjenjiva

RO: Becul nu se poate înlocui

FR: Ampoule non remplaçable

PL: Lampy nie podlegają wymianie

RS: LED izvor svetlosti nije zamenljiv

DE: Austausch des Betriebsgeräts durch eine Fachkraft

CZ: Vým na za ízení odborníkem

HU: A m ködtet eszközt szakemberrel cseréltesse ki

SK: Predradnik musí vymeni odborníkom.

SI: Zamenjava krmilne naprave s strani usposobljene osebe

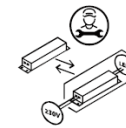
HR: Zamjena upravlja kog ure aja od strane stru ne osebe

RO: Dispozitivul de comand trebuie înlocuit de c tre o persoan calificat

PL: Wymiana urz dzenia steruj cego przez specjalist

RS: Zamena upravlja kog ure aja od strane stru nog lica.

FR : Remplacement de l'appareillage de commande par un professionnel



**BDSK Handels GmbH & CO.KG**  
Mergentheimer Straße 59,  
97084 Würzburg, Germany.  
[www.moemax.com](http://www.moemax.com)  
[info@moemax.at](mailto:info@moemax.at)