

Modellname / Model name / Nom du modèle / Modellnamn  
 Nome modello / Název modelu / Modelnaam / Ime modela  
 Numéro Modelo / Modell neve / Название модели /  
 Názov modelu / Ime modela / Denumire model /  
 Наименование на модела

**Florenz**

Modellnummer / Number / Numéro du modèle  
 Numero / Hočíslo řídící / modello  
 Číslo modelu / Modell száma / Éíslo modelu  
 Številka modela / Număr model

**FLO51301**  
**Type LED**

**D** Bitte lesen Sie diese Montageanleitung gut durch, da wir für Fehler, die durch falsche Montage entstehen, keine Haftung übernehmen!

**GB** Please read these installation instructions through carefully as we cannot accept any liability for faults occurring as a result of incorrect installation!

**CZ** Přečtěte si prosím pozorně tento návod k montáži, aby jste předešli chybám vzniklých špatnou montáží, za které neručíme!

**F** Veuillez lire attentivement cette notice de montage, car nous déclinons toute responsabilité en cas d'erreurs découlant d'un montage erroné !

**I** Prego leggere attentamente le istruzioni per il montaggio, poiché decliniamo qualsiasi responsabilità per difetti derivanti da un montaggio errato

**ES** Por favor lea estas instrucciones de instalación con cuidado, ya que no podemos aceptar ninguna responsabilidad por fallos que ocurran como resultado de una instalación incorrecta!

**NL** Leest u alstublieft deze montagehandleiding goed door, voor fouten door verkeerde montage zijn wij niet verantwoordelijk.

**PL** Proszę uważnie zapoznać się z instrukcją montażu, ponieważ nie ponosimy odpowiedzialności za niewłaściwy montaż.

**HR** Molimo vas da pažljivo proučite uputstva za sastavljanje, jer ne snosimo odgovornost za pogreške nastale zbog ne odgovarajućeg sastavljanja.

**HU** Kérjük, olvassa el figyelmesen ezt az összeszerelési útmutatót, mert a helytelen összeszerelésből a dódó hibákért nem vállalunk felelősséget!

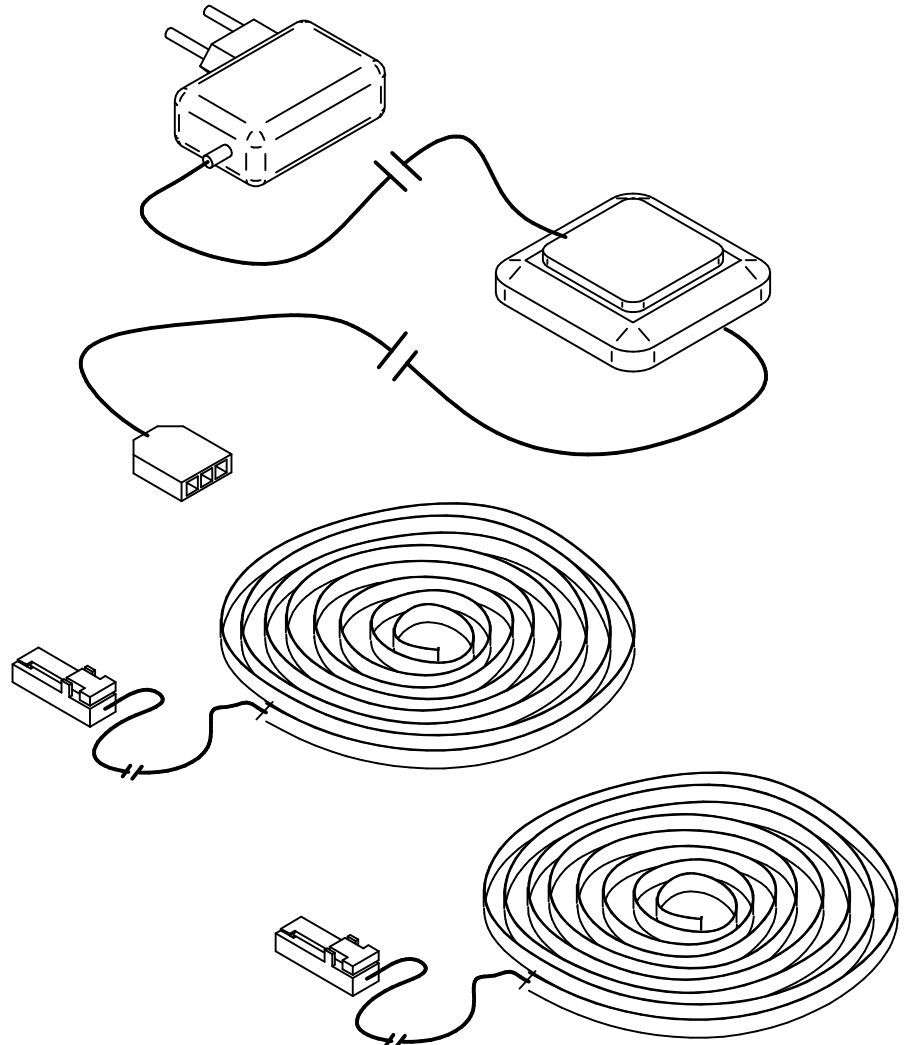
**SK** Prosíme, dobre prečítajte si tento návod na montáž, pretože nepreberáme žiadne ručenie za chyby, ktoré vzniknú na základe chýbnej montáže!

**SLO** Preberite ta navodila za montažo, ker mi ne prevzemamo odgovornosti za napake, ki nastanejo kot posledica napacne montaže!


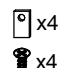
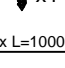

**RO** Vă rugăm să citiți cu atenție aceste instrucțiuni de montaj deoarece nu preluăm garanția pentru defecte ce apar datorită unui montaj incorect!

**RUS** Пожалуйста, внимательно ознакомьтесь с данной инструкцией по монтажу, поскольку мы не несем ответственности за ошибки, причиной которых является неправильный монтаж.

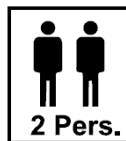
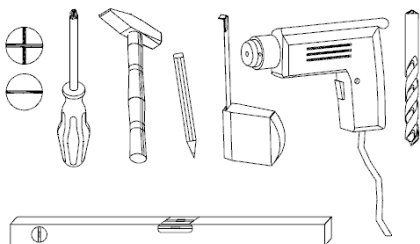
**S** Läs noggrant igenom dessa monteringsanvisningar. Vi övertar inget ansvar för felaktig montering!!



**2x L=100cm**

ZU51301  x1	 x4  x4	ZU51301_Trafo  x1
--	--	---

11.09.2024



festziehen / tighten / Затягивать /  
 serrer / stringere utáhout / vasttrekken /  
 zategnuti/strángere / zwiázac /  
 szorosan meghúzni / pevne dotiahnut' /  
 trdno pritegnili / затянуть / dra át



eindrücken / press in / enfoncer /  
 ribattere / zatlačit' / Вкчайте /  
 Benyomni / stlacit' / vlisniti / tryck in  
 introducere prin apasare / вдавить



ausmessen / measure / mesures /  
 misurare / opmeten / izmeriti / miera /  
 kíméri / izmeriti / masurare / измерить  
 změřit / Измерете / mät upp



drücken / press / presser / stisknout /  
 HaTNCHeTe / vlisniti / nasinac / drukken /  
 pritisnuti / nacinac / pritisniti / нажать /  
 (Meg)nyomni / apasare / tryck fast



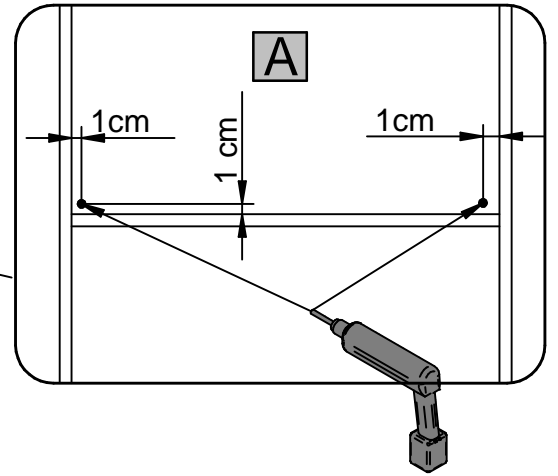
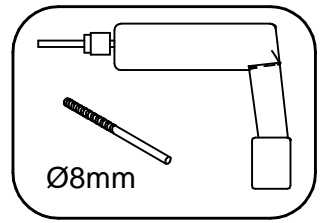
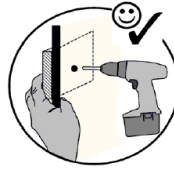
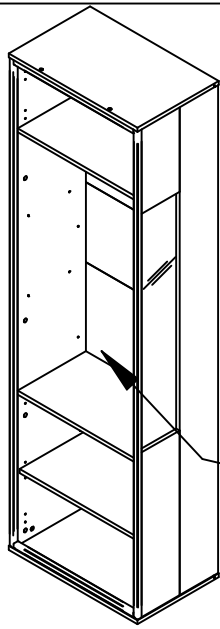
einschlagen / hammer in / bevern / sla in  
 frapper au marteler / infossare / Zabit' /  
 zarazit / Забейте (с чук) / zabiti /  
 Introducere prin bătăie / забить



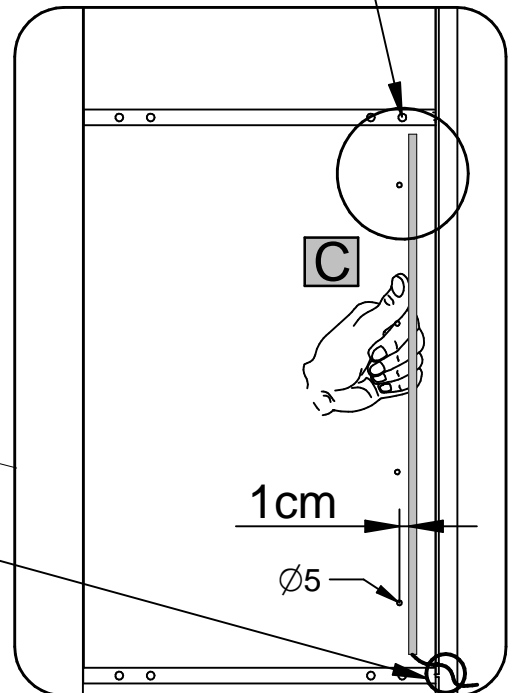
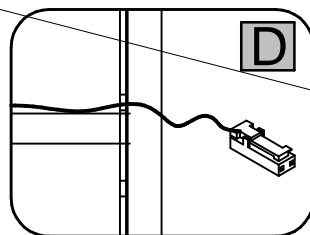
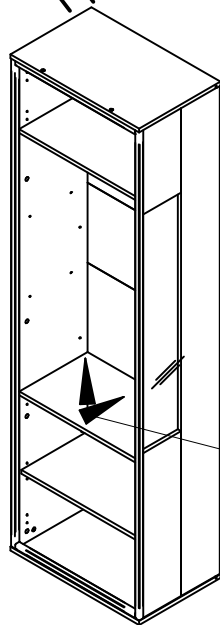
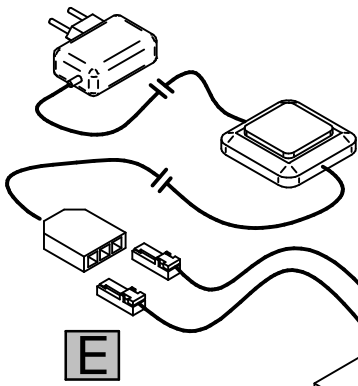
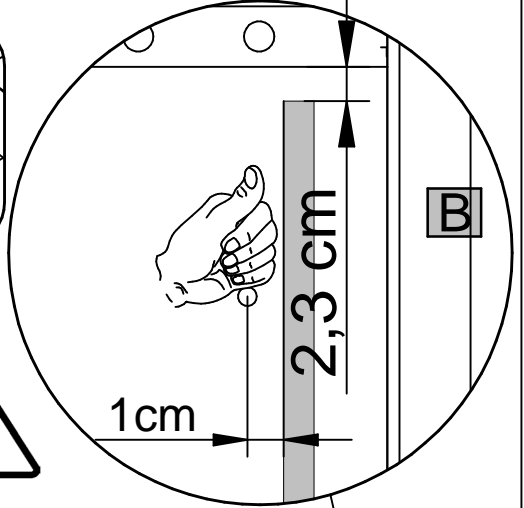
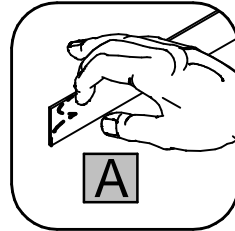
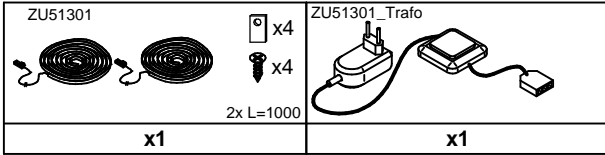
Drehen - wenden / Proszce odwrócić /  
 Keren - omdraaien / Girare - Ruotare /  
 Okrenuti - ubrnuti / Retourner - renverser /  
 Turn over - turn around / Otolce - obratle /  
 Обърнете - завъртеть / Obrnite list /  
 Întoarceți / rotiti / Vrid runt - vänd /  
 прокрутить - повернуть

# Type 10.

1.

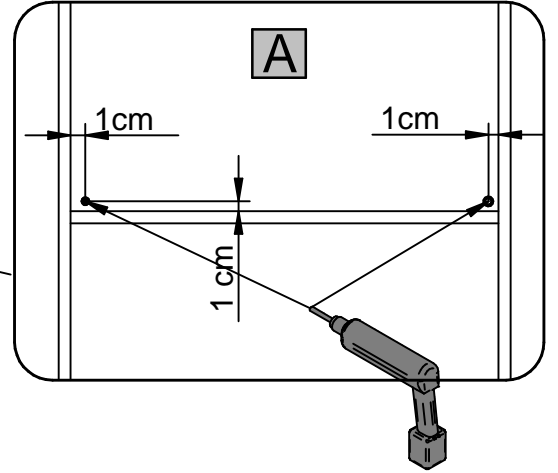
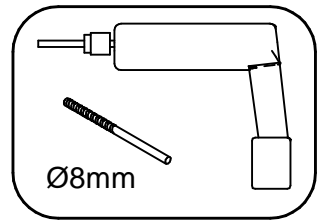
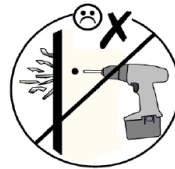
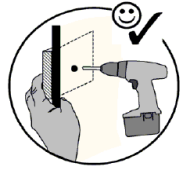
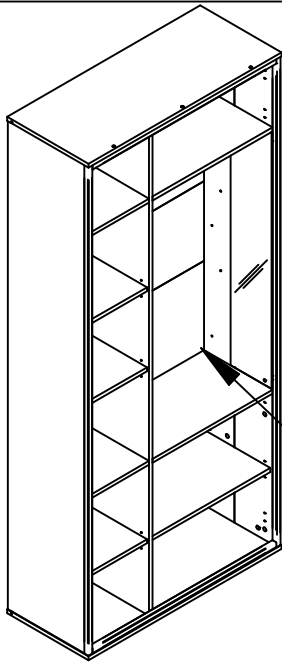


2.

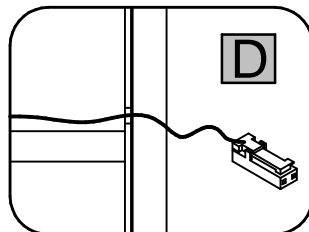
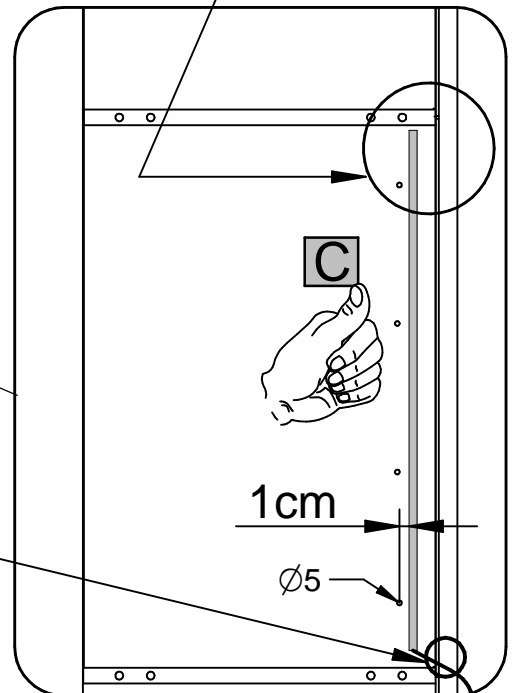
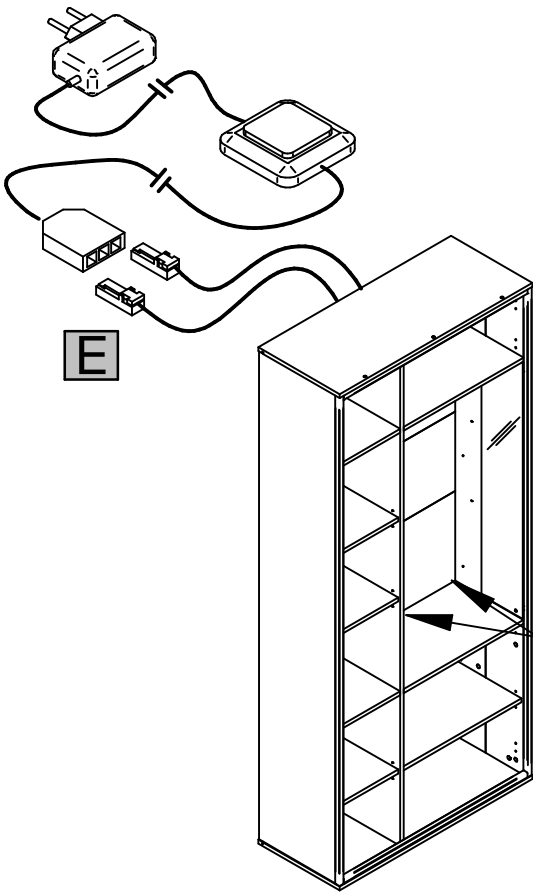
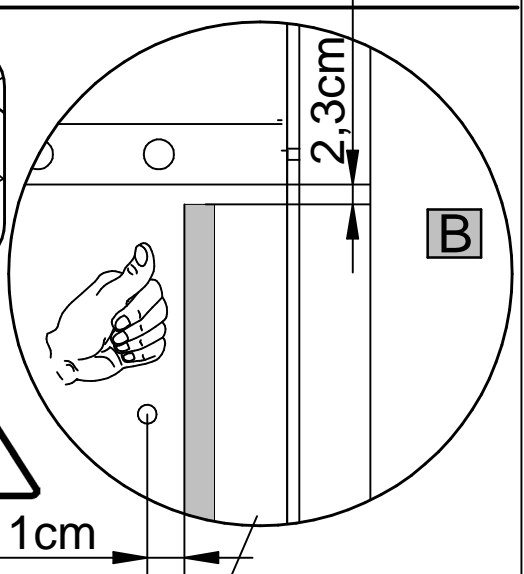
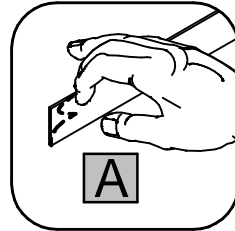
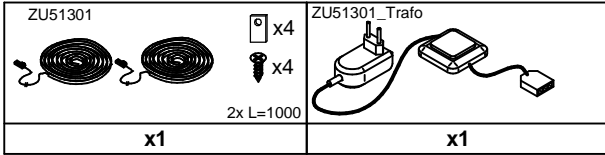


# Type 12.

1.



2.



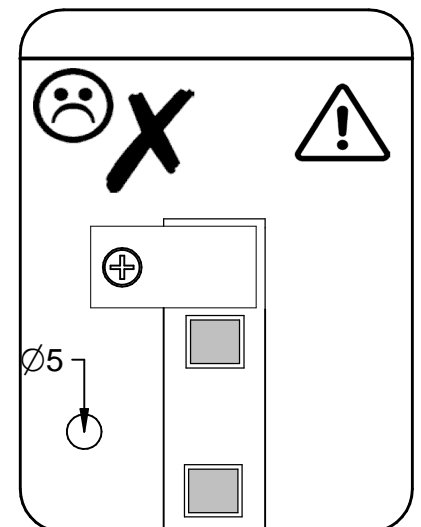
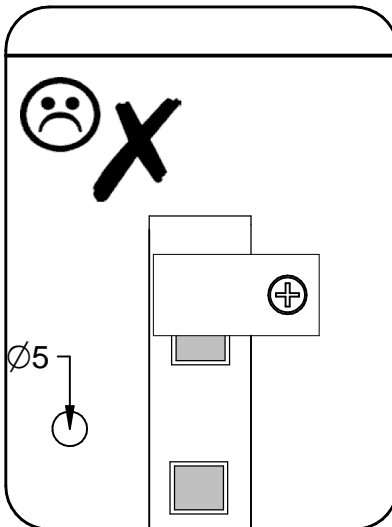
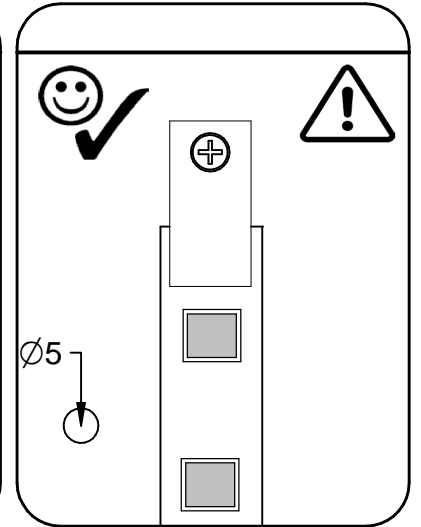
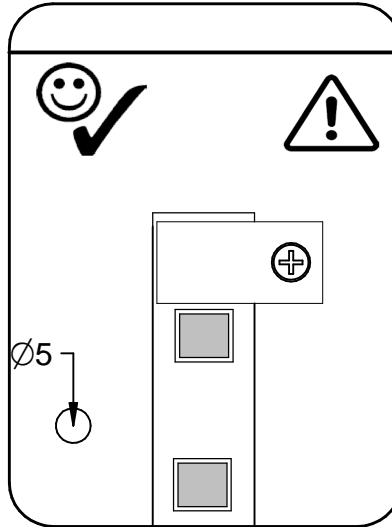
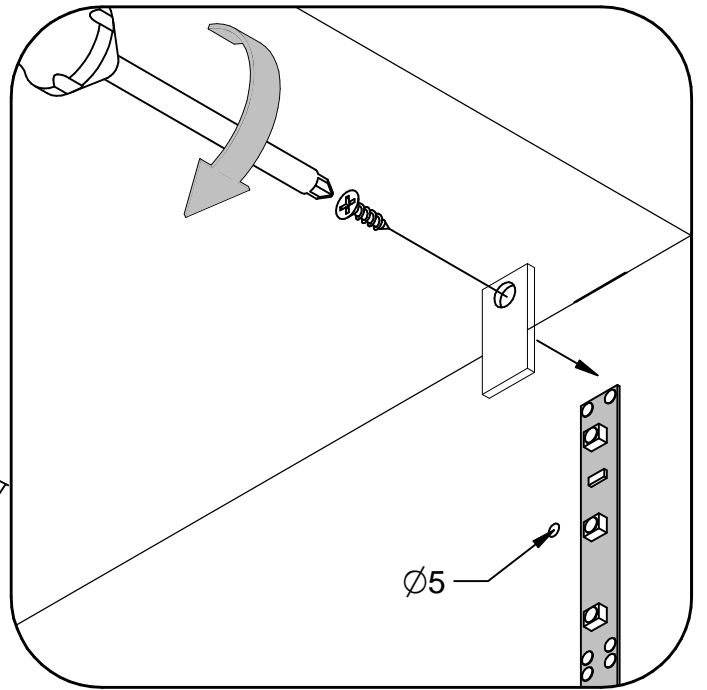
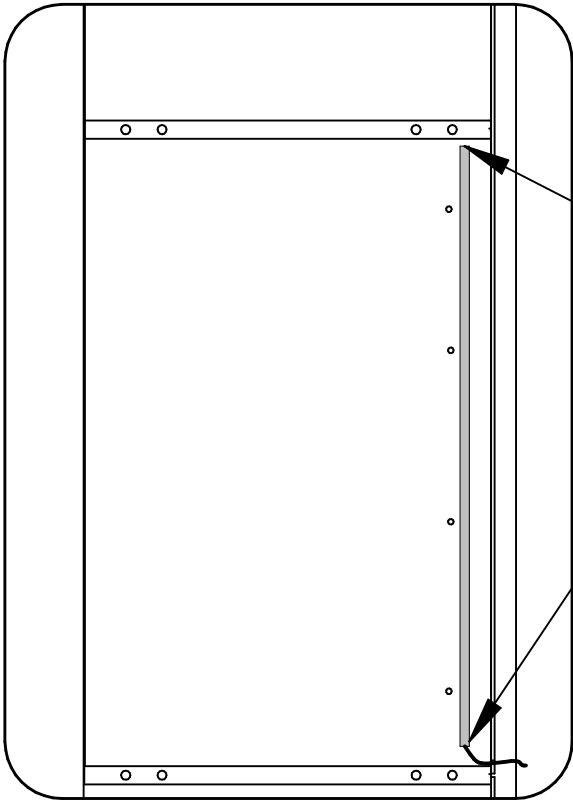
3.



x4



x4



Modellname / Model name / Nom du modèle / Modellnamn  
 Nome modello / Název modelu / Modelnaam / Ime modela  
 Numéro Modelo / Modell neve / Название модели /  
 Názov modelu / Ime modela / Denumire model /  
 Наименование на модели

**Florenz**

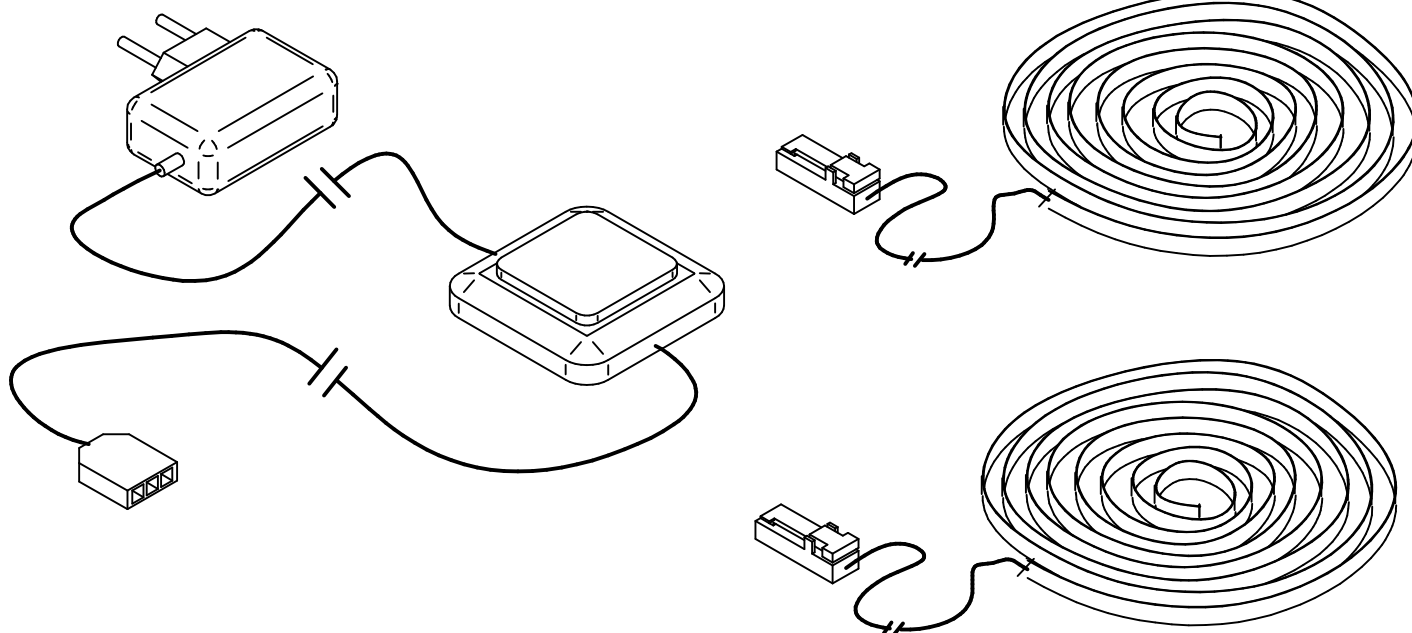
Modellnummer / Number / Numéro du modèle  
 Numero / Hoëld nř èodlnř / modello  
 Číslo modelu / Modell száma / Eíslo modelu  
 Številka modela / Număr model

**FLO51301  
 Type LED**

**Information zur  
 Reklamationsbearbeitung**

Geben Sie bitte bei Reklamationen  
 Modellnummer,  
 Type sowie die Ersatzteilnummer der  
 benötigten Bauteile an.  
 Ebenfalls müssen Sie Ihre  
 Auftragsnummer angeben

11.09.2024



<p>ZU51301</p> <p>x4</p> <p>2x L=1000</p> <p><b>x</b></p>	<p>ZU51301_Trafo</p> <p>x4</p> <p><b>x</b></p>
---	--

**Bestellservice für Kleinteile.**

Sollte Ihnen ein Kleinteil fehlen, dann können Sie sich mit dieser Servicekarte direkt an Ihr Möbel - oder Versandhaus wenden.

Nach Erfassung werden die Kleinteile innerhalb von 24 Stunden an Sie versendet. Bitte beachten Sie, daß wir nur Kleinteile auf diesem Weg versenden können.

Sollten Sie eine andere Beanstandung an Ihrem Möbelstück haben, wenden Sie sich bitte an Ihr Möbel - oder Versandhaus.

Das defekte oder fehlende Kleinteil können Sie hier auf der Servicekarten eintragen. Bitte geben Sie auch die Stückzahl der Fehlmengen an.

**IDEAL Möbel GmbH & Co. KG**  
 Dieselstrasse 1  
 59329 Wadersloh  
[info@ideal-moebel.de](mailto:info@ideal-moebel.de)

Grund de Beanstandung:.....  
 Name:..... Telefon:..... Kunden Nr:..... Kommissions-AB.-Nr:.....  
 PLZ:..... Ort:..... Strasse:..... Haus-Nr:.....



**DIE KARTE GILT NUR IN DEUTSCHLAND  
 THIS CARD IS VALID ONLY FOR GERMANY  
 KARTA DOTYCZY KLIENTÓW NA TERENIE NIEMIEC**