

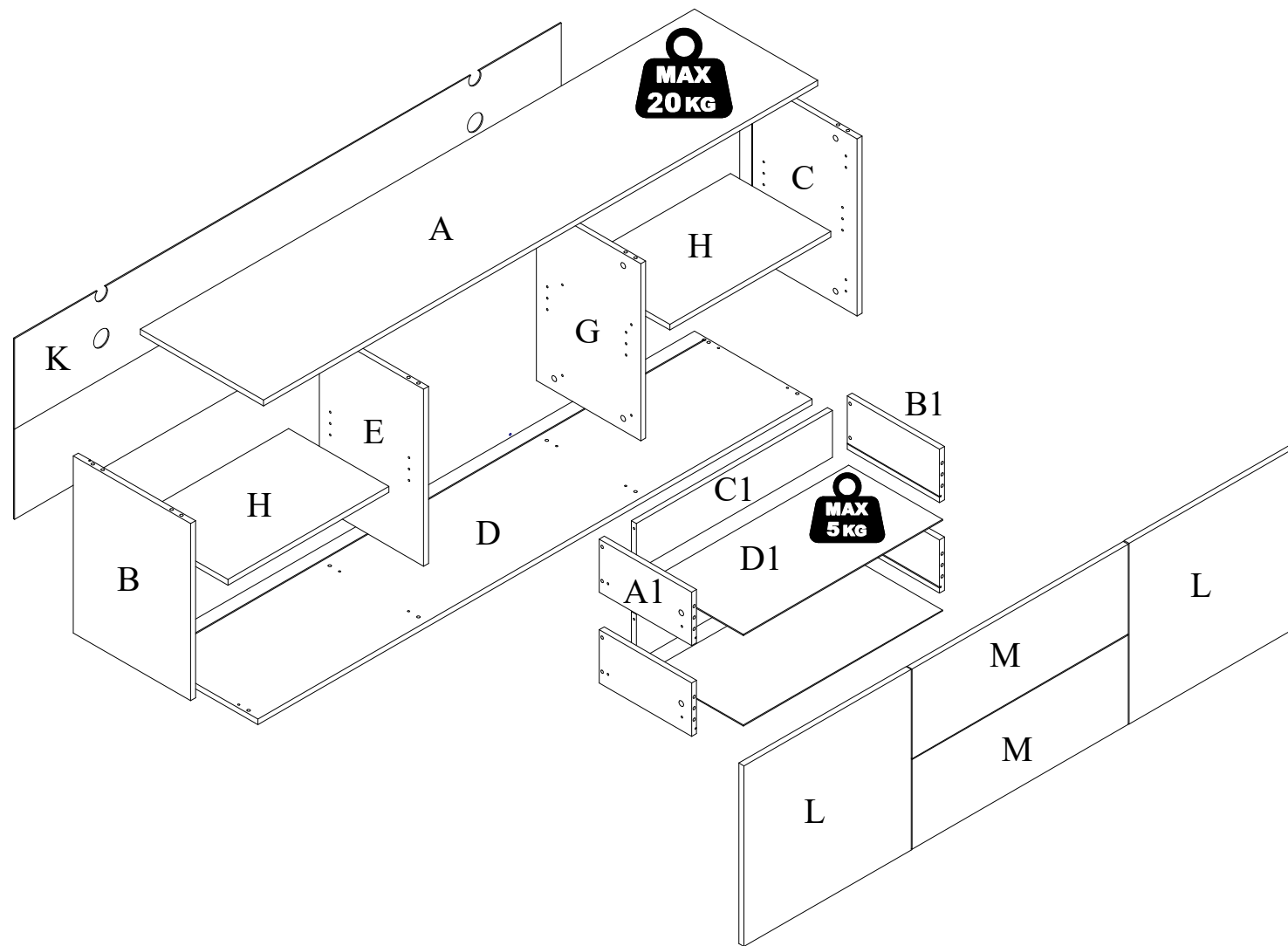
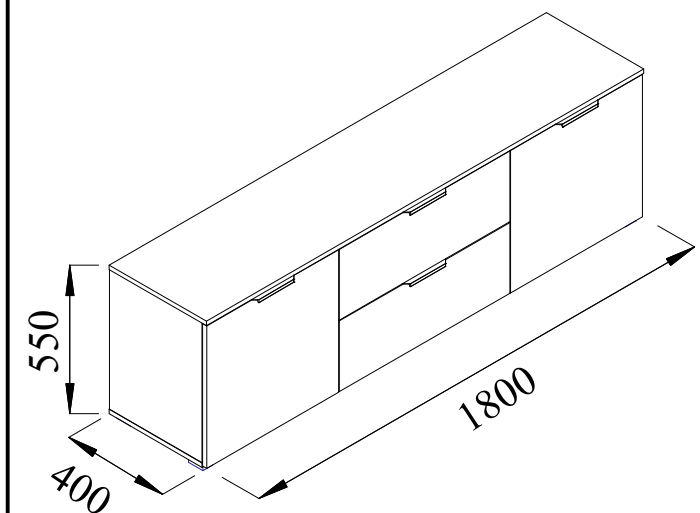
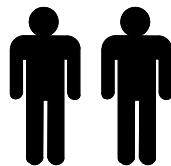
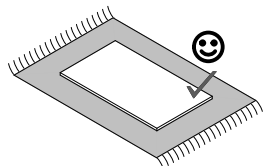
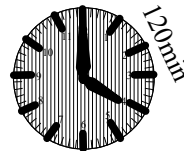
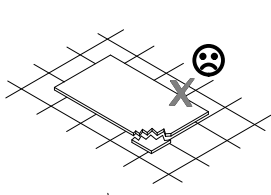
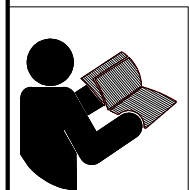
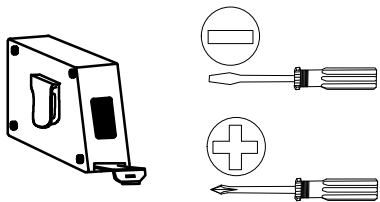
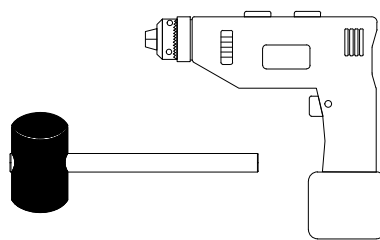
# Mx 196

## TV-tisch

### LAMIVEX s.r.o.

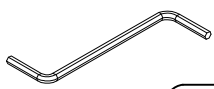
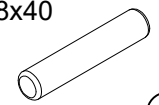
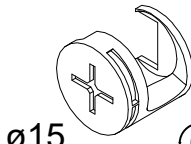
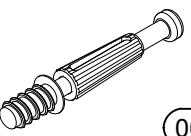
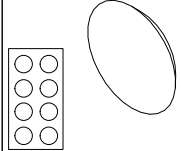
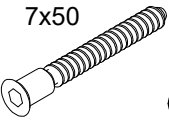
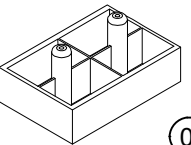

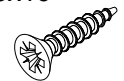
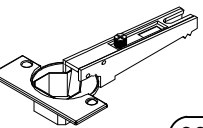
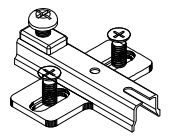
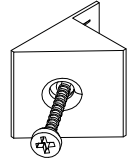
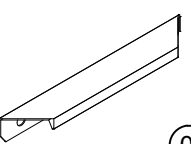
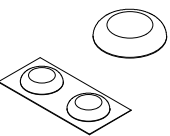
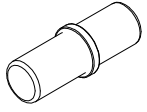
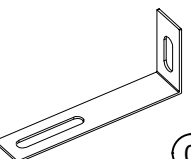
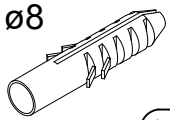
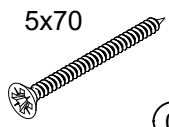
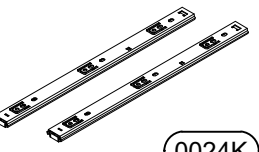
Za pilou 1328  
38601 Strakonice/CZ  
www.lamivex.cz

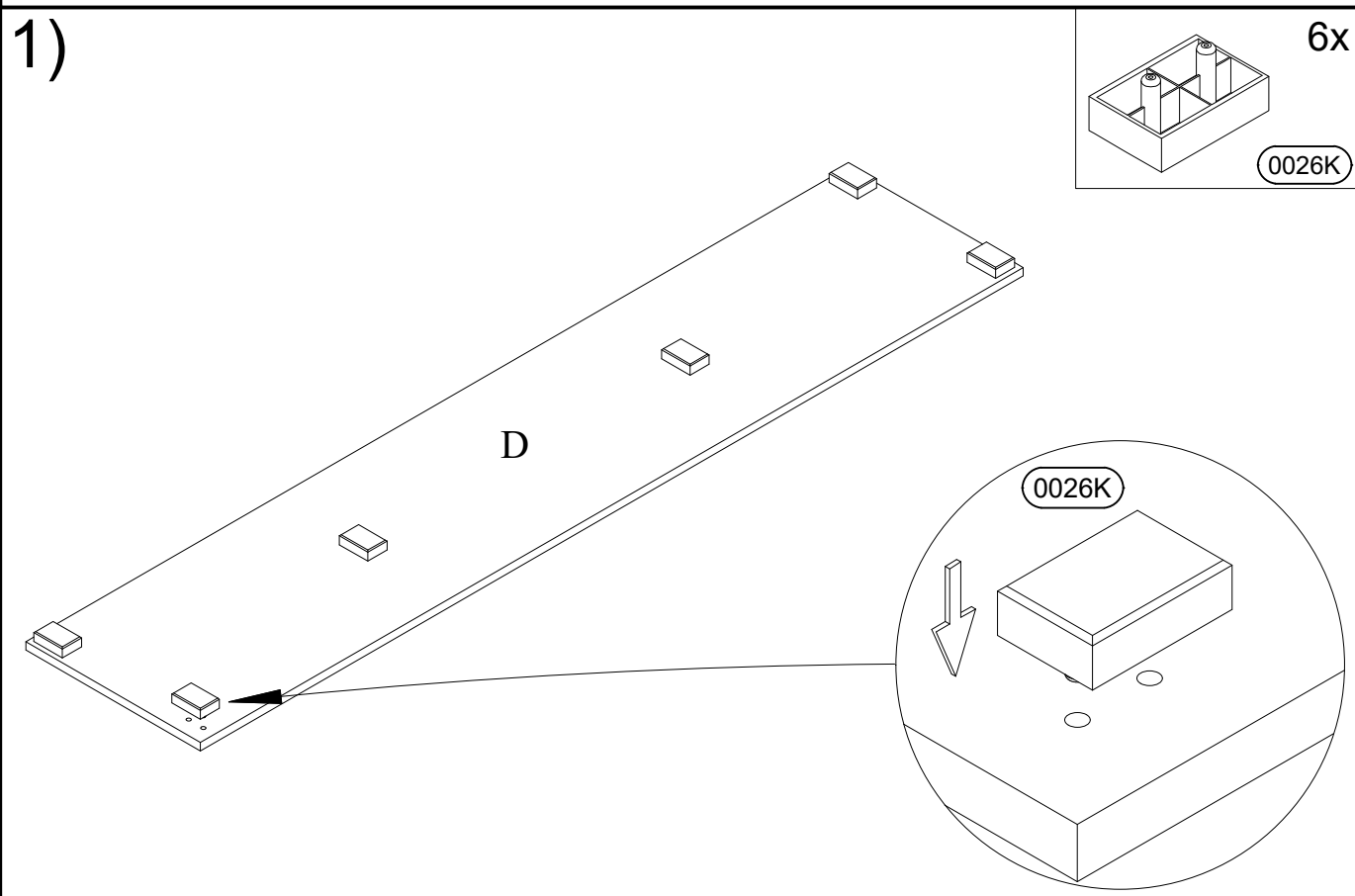
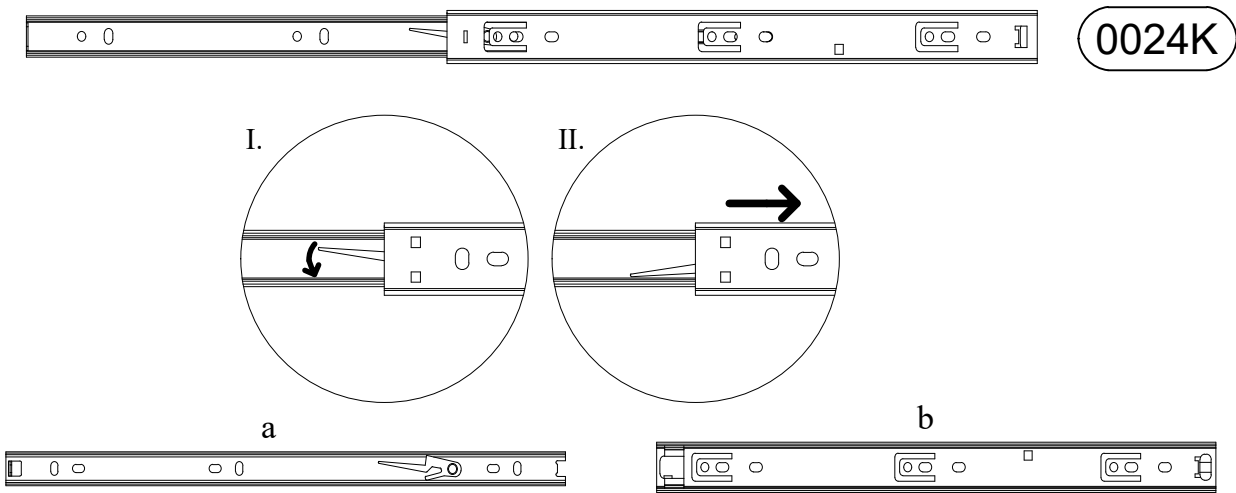
EAN: 9010585763895



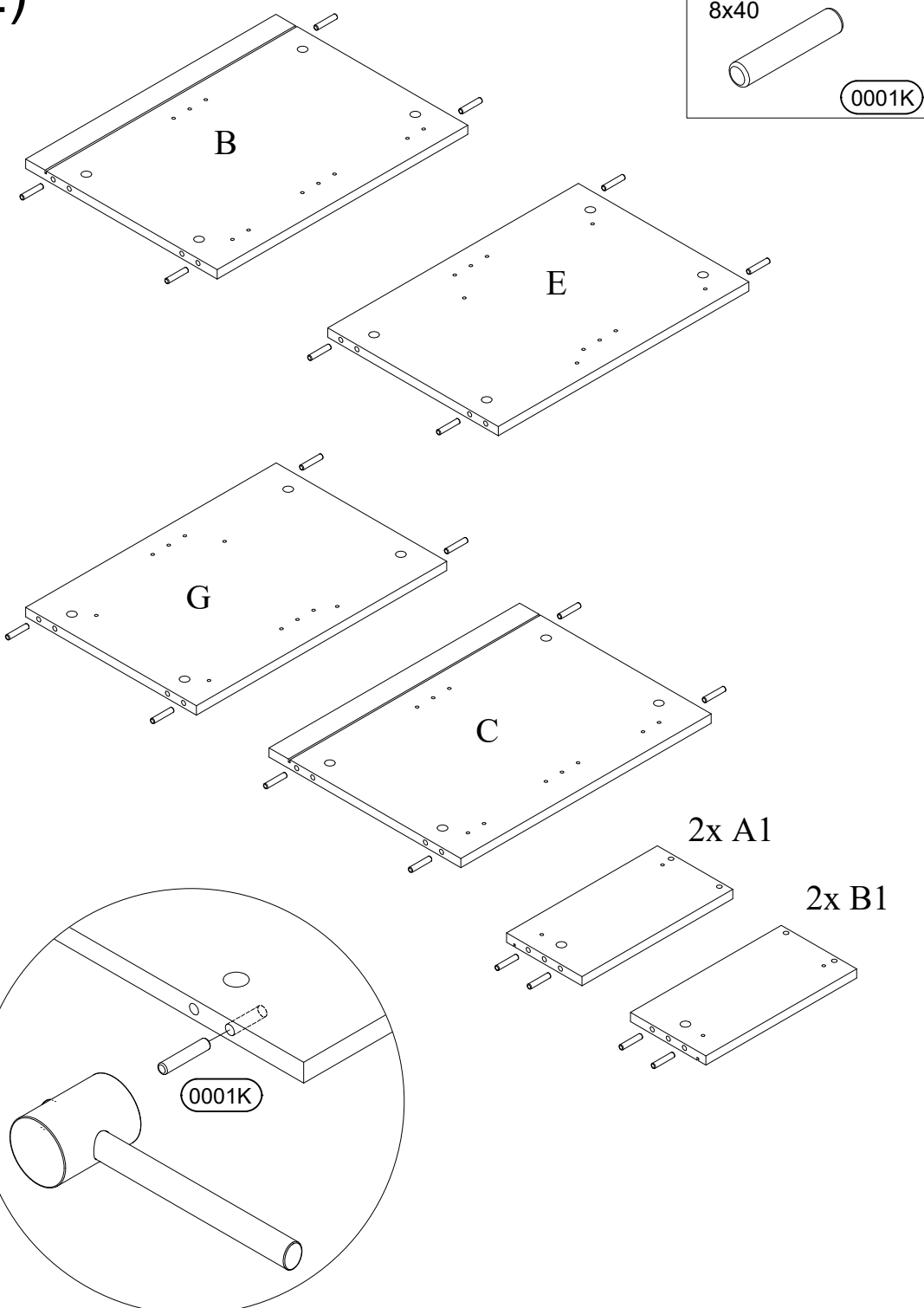
COLLI 1/2				
E+G	498	x	339	2
H	523	x	326	2
A1+B1	300	x	150	4
L	508	x	543	2
M	702	x	252	2
D1	647	x	305	2

COLLI 2/2				
A	1800	x	400	1
D	1800	x	382	1
B+C	498	x	381	2
C1	637	x	132	2
K	1776	x	508 (254+254)	1

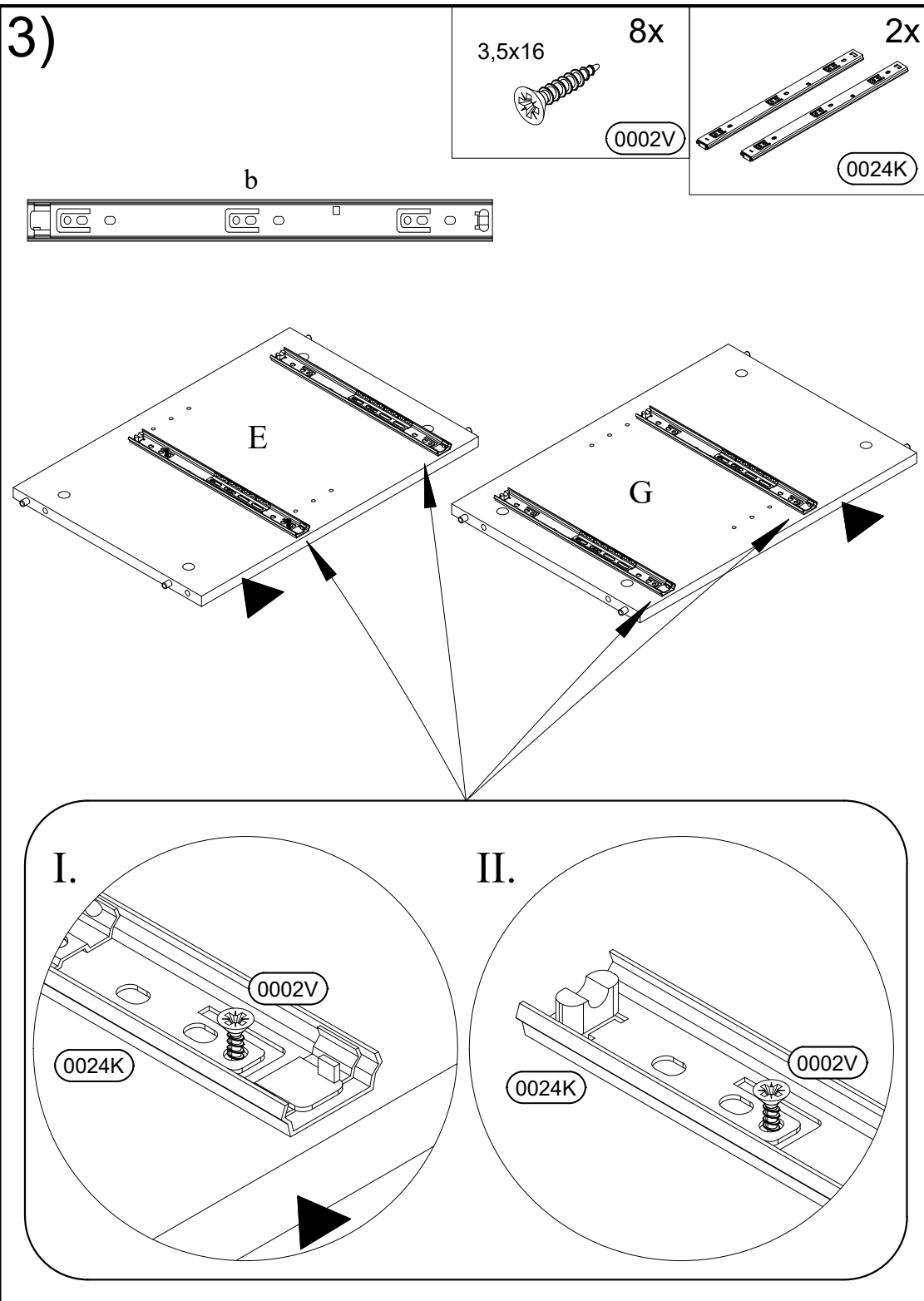
 <b>1x</b> 0013K	 <b>24x</b> 0001K	 <b>20x</b> 0018K
 <b>20x</b> 0019K	 <b>12x</b> 0054K	 <b>8x</b> 0005V
 <b>6x</b> 0026K	 <b>12x</b> 0003V	 <b>36x</b> 0002V
 <b>4x</b> 0015K	 <b>4x</b> 0014K	 <b>22x</b> 0004K
 <b>4x</b> 0024U	 <b>4x</b> 0123K	 <b>8x</b> 0009K
 <b>2x</b> 0109K	 <b>2x</b> 0051K	 <b>2x</b> 0013V
 <b>2x</b> 0024K		



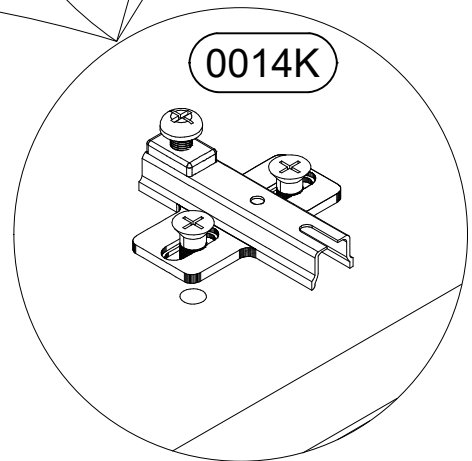
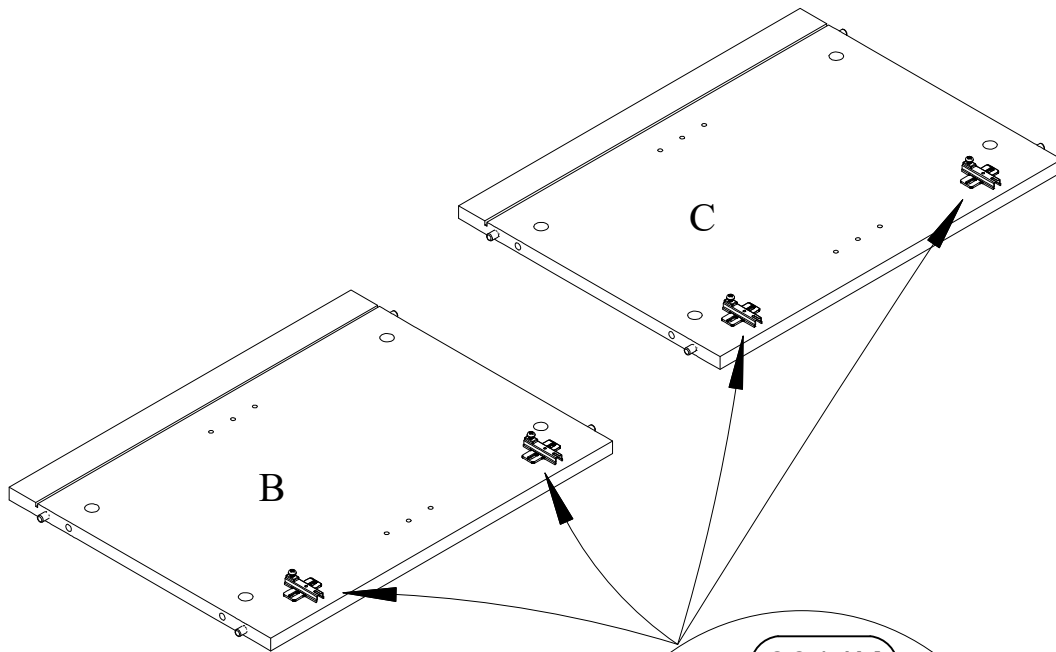
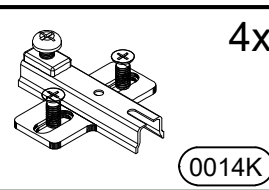
2)



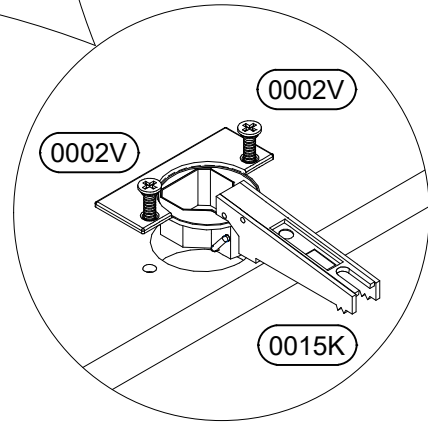
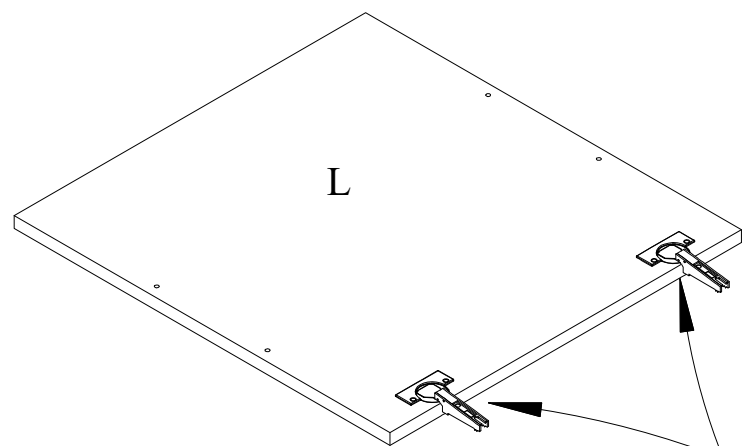
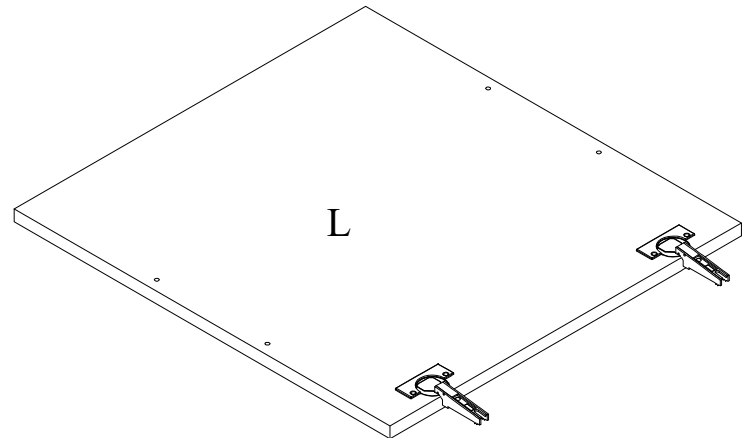
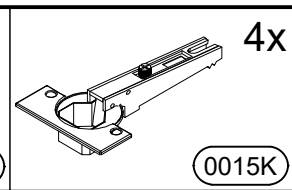
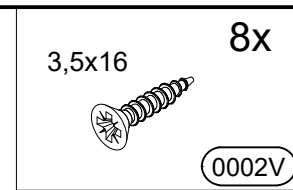
3)




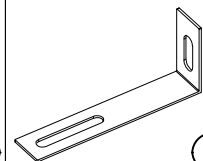
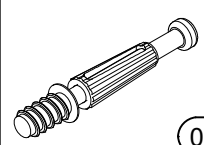
4)

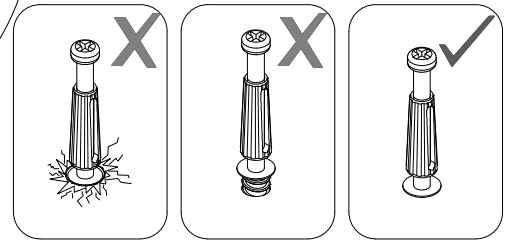
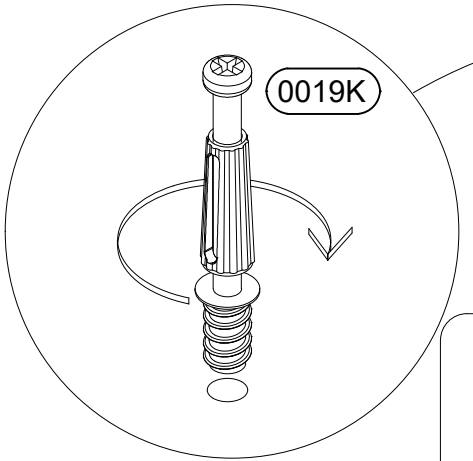
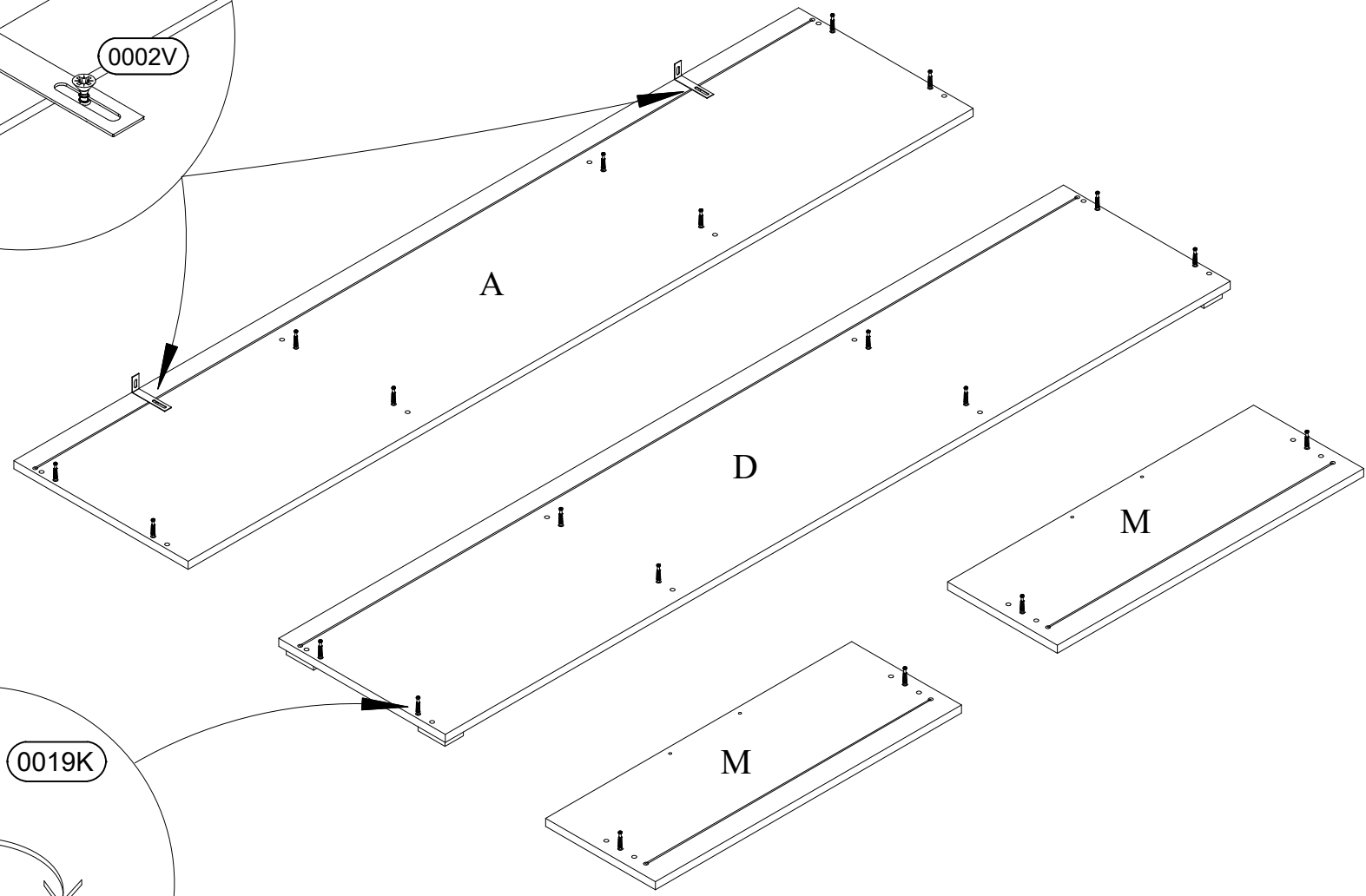
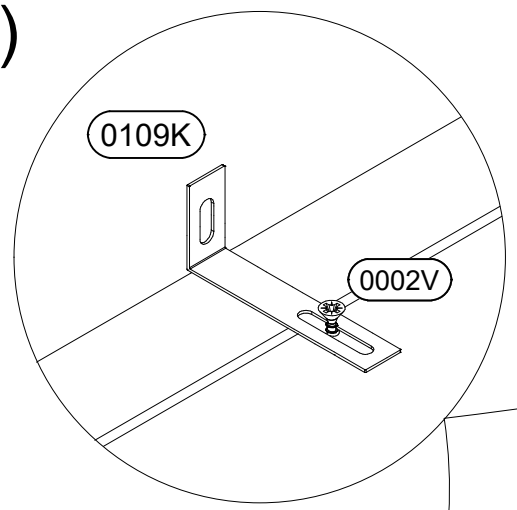


5)

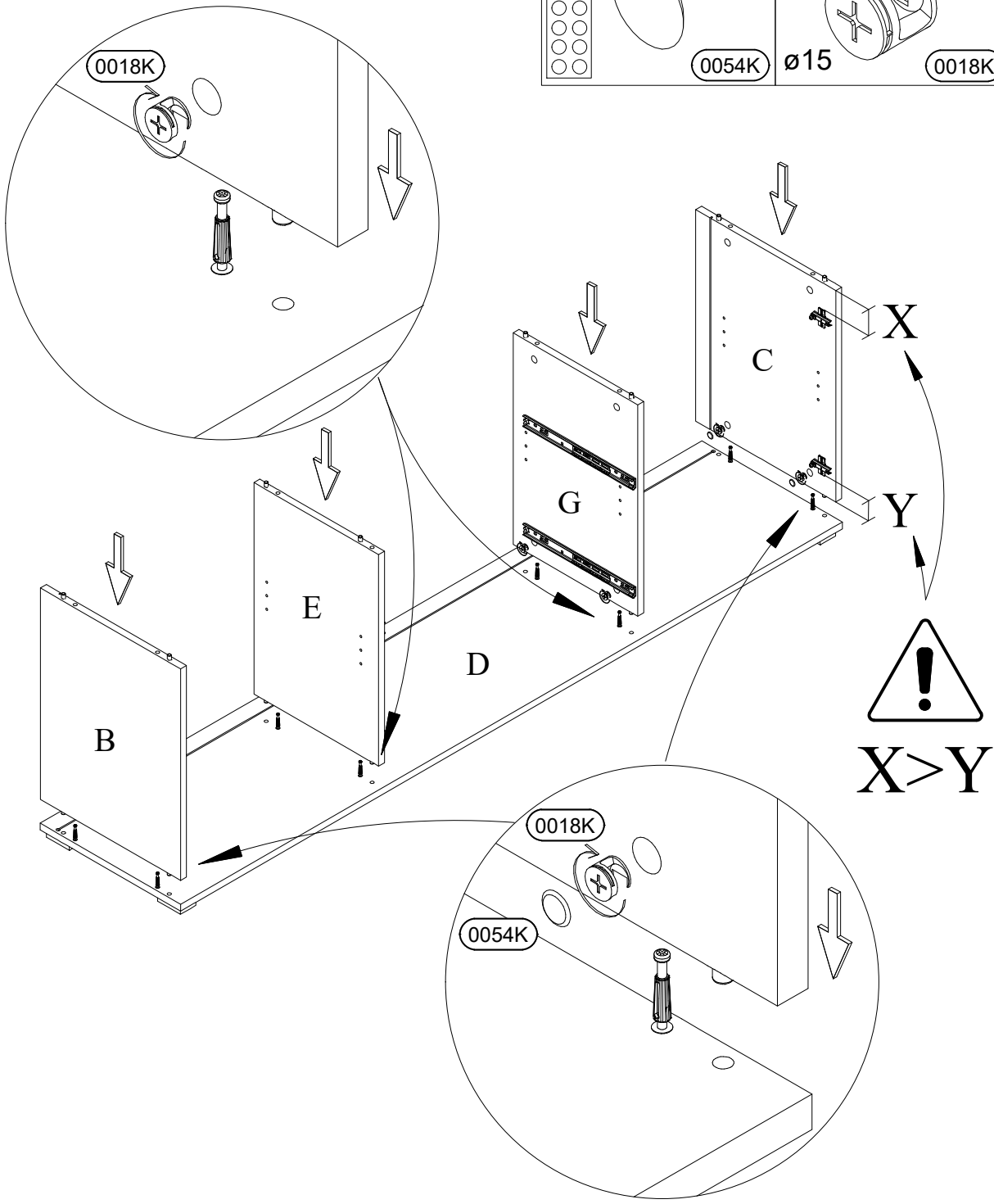
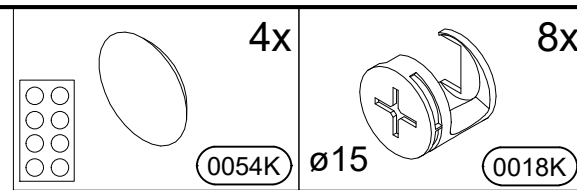


6)

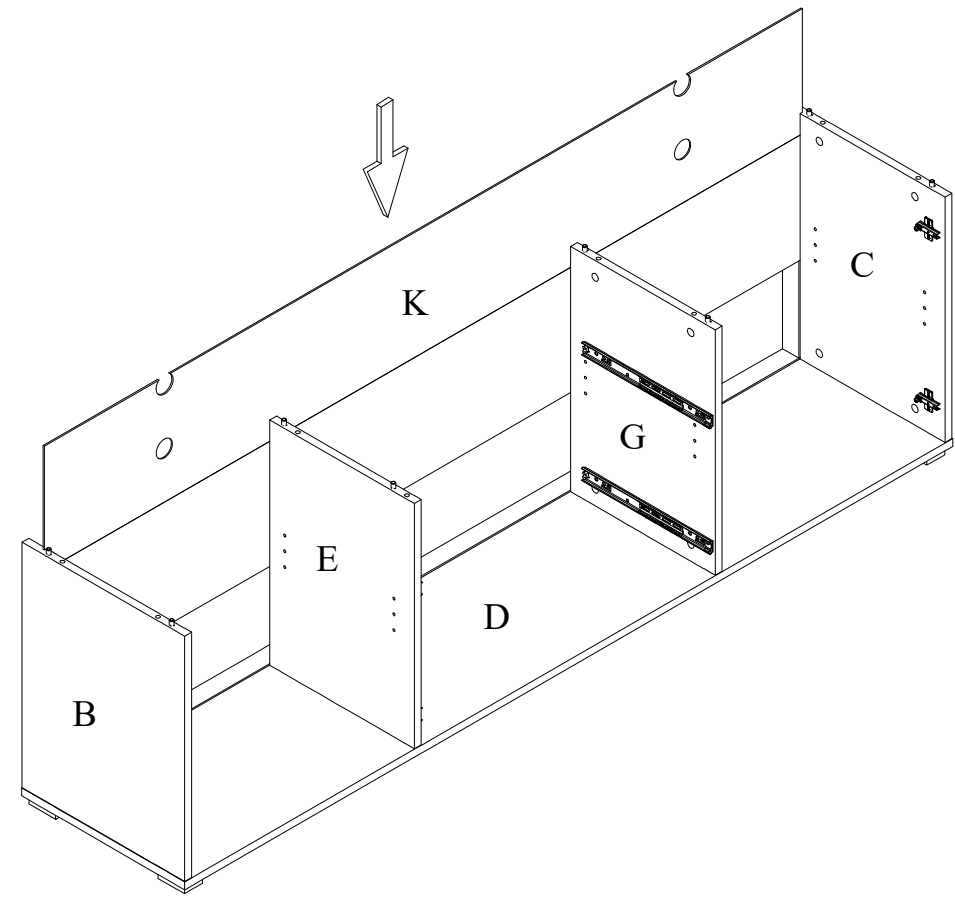
3,5x16  2x 0002V	 2x 0109K	 20x 0019K
---	---	--



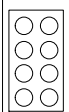

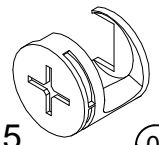
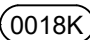
7)

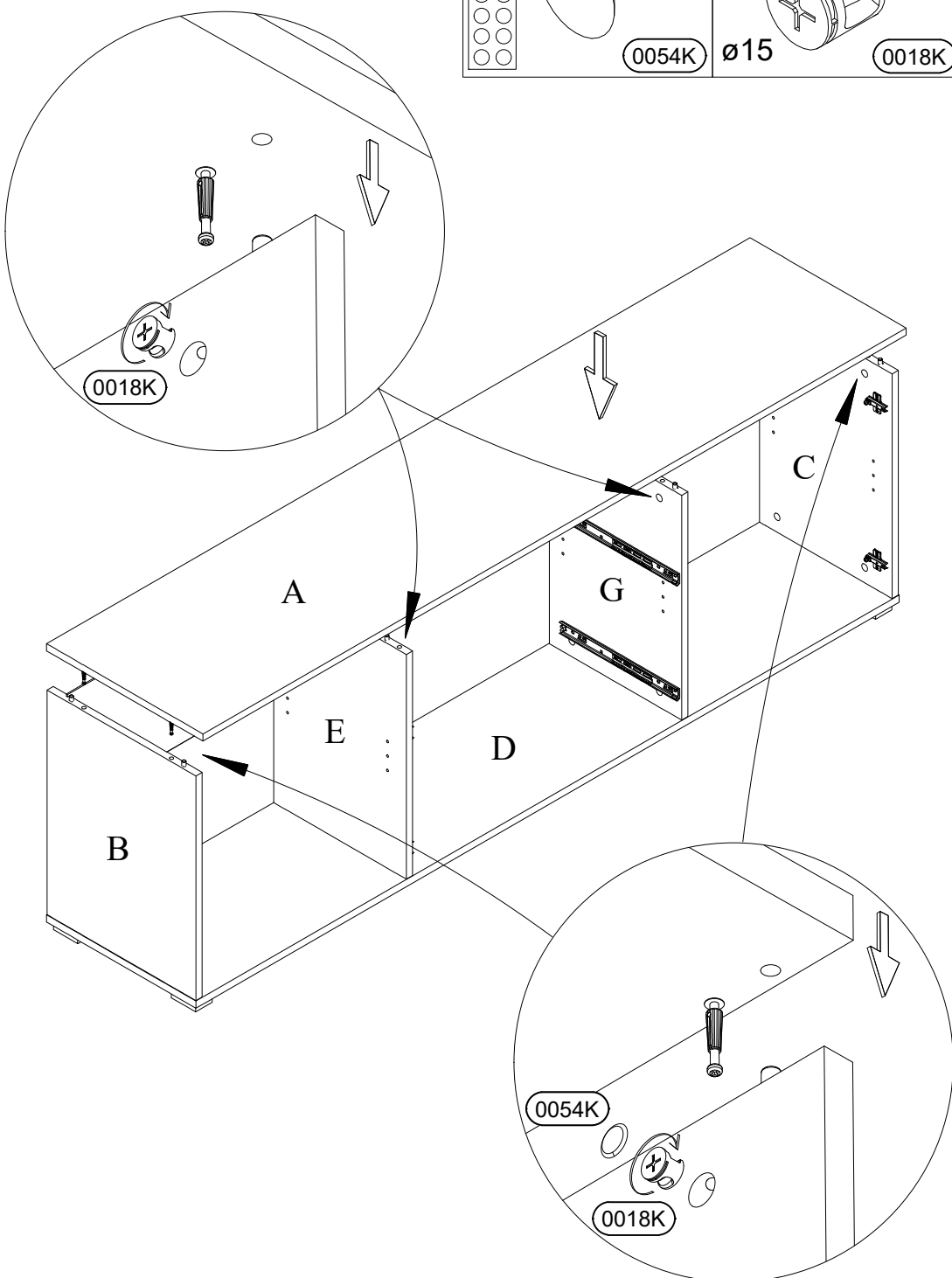


8)






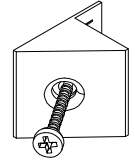
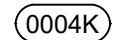

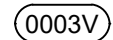
9)

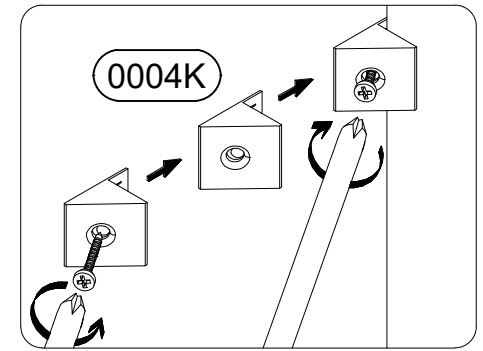
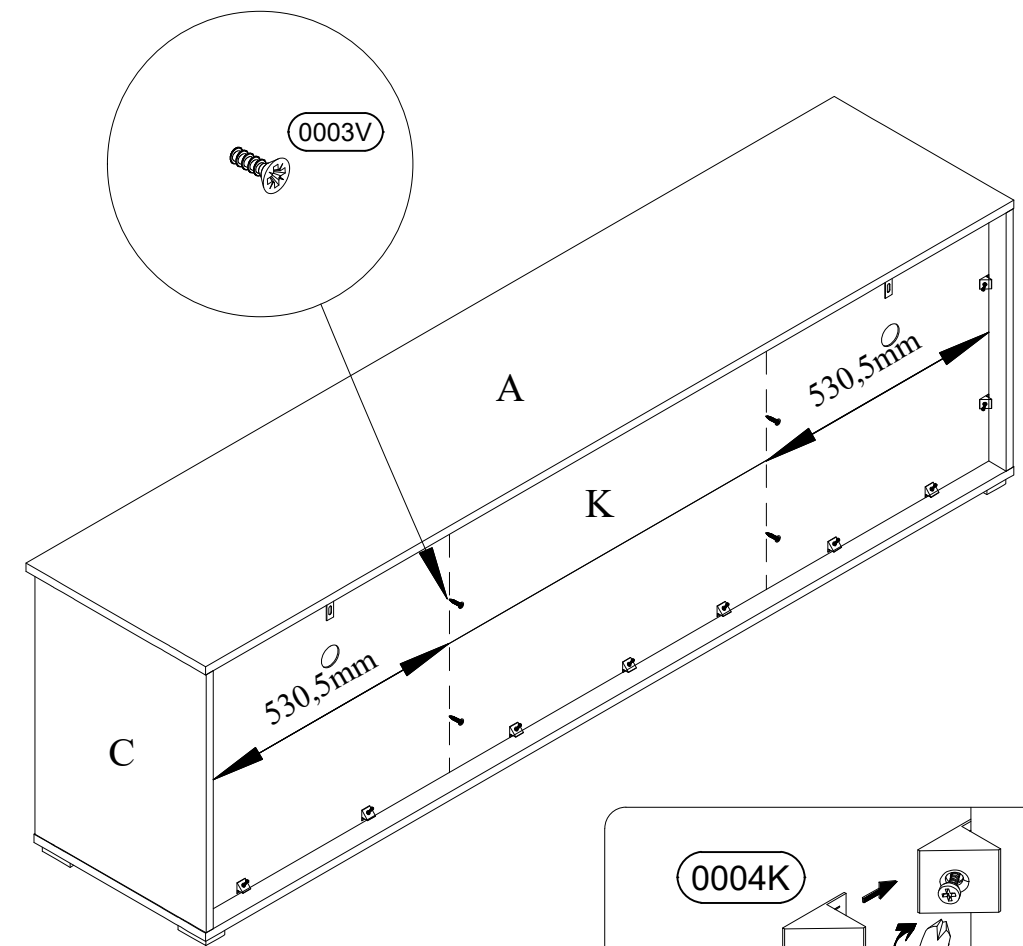
4x    $\varnothing 15$  8x  

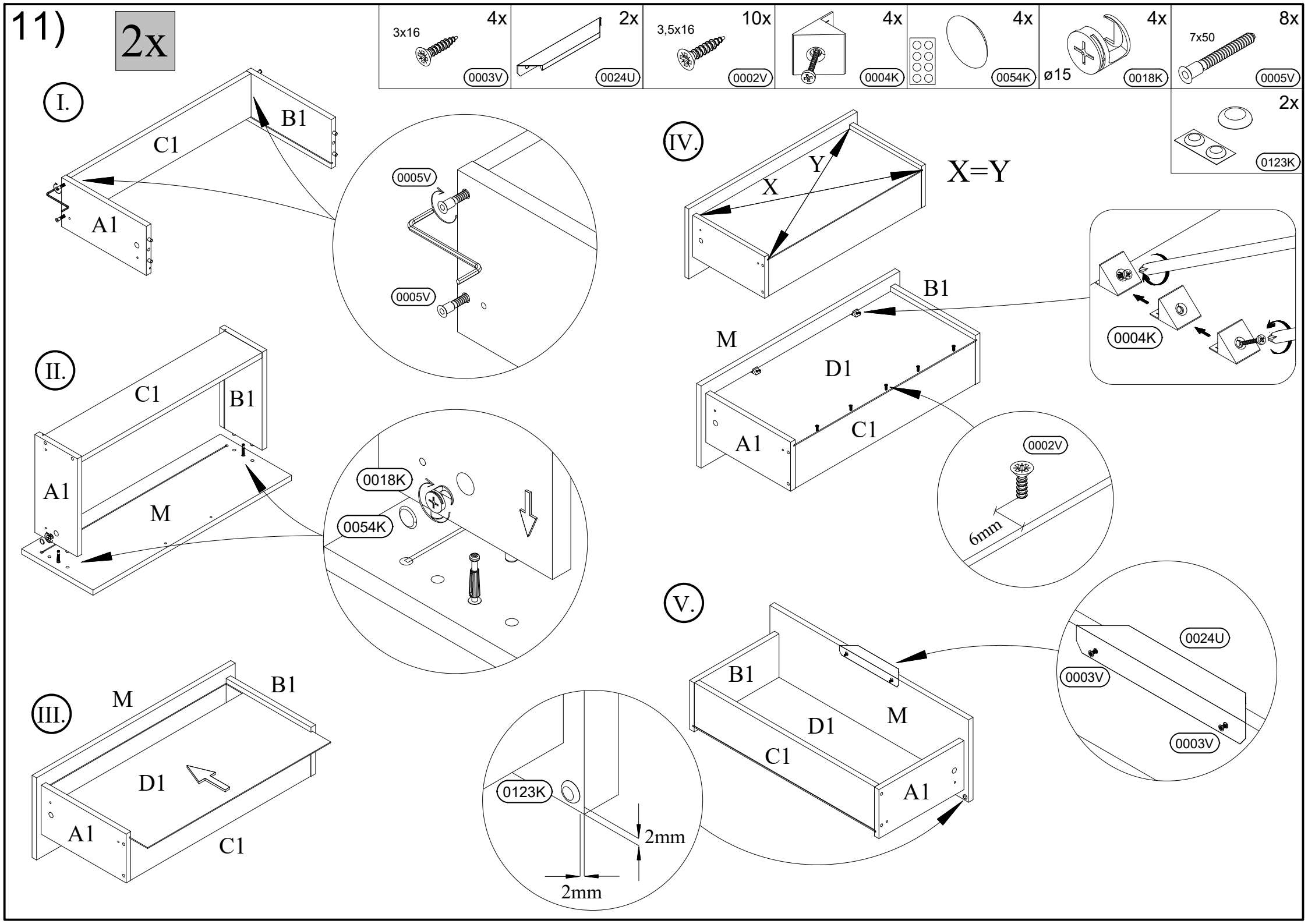


10)

  $A=B$    $A \neq B$    $A \neq B$

18x   4x   $3 \times 16$  



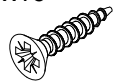


12)

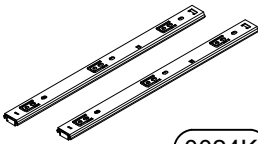
3,5x16

8x

2x



0002V

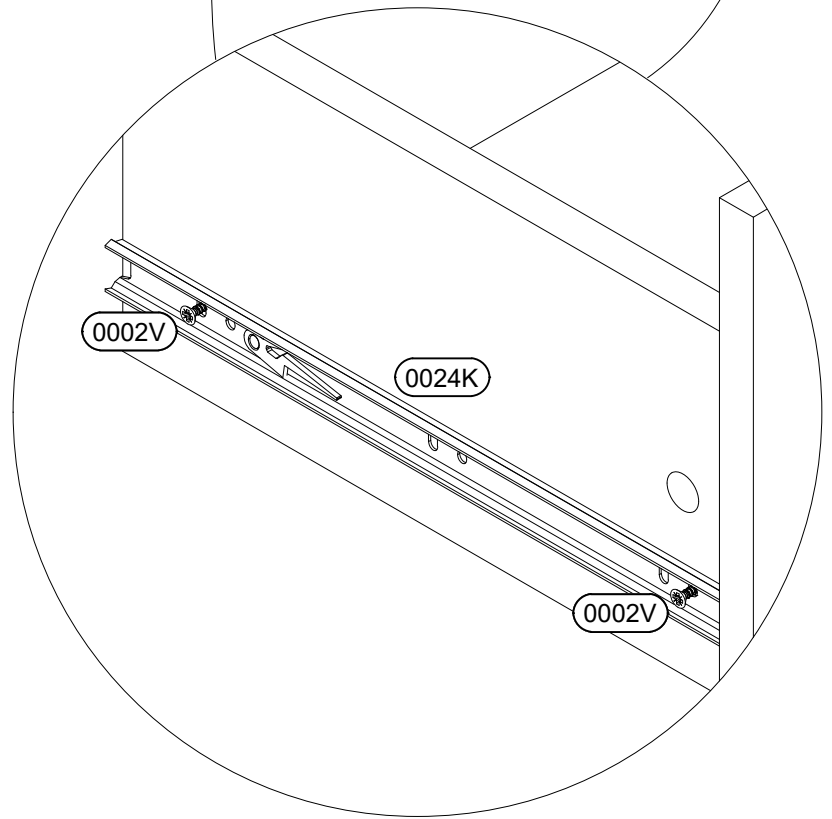
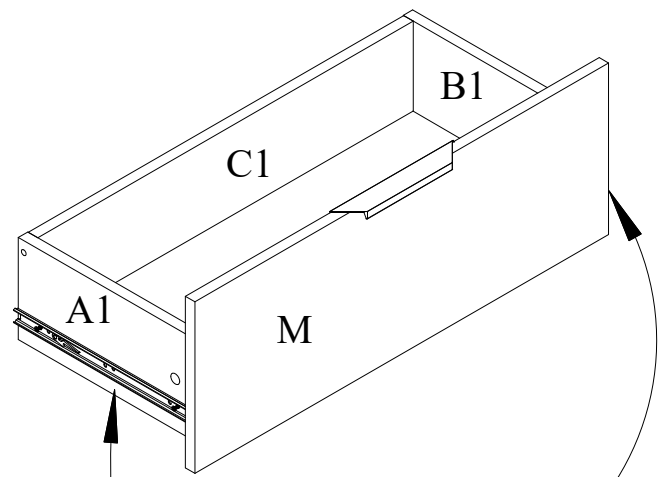


0024K

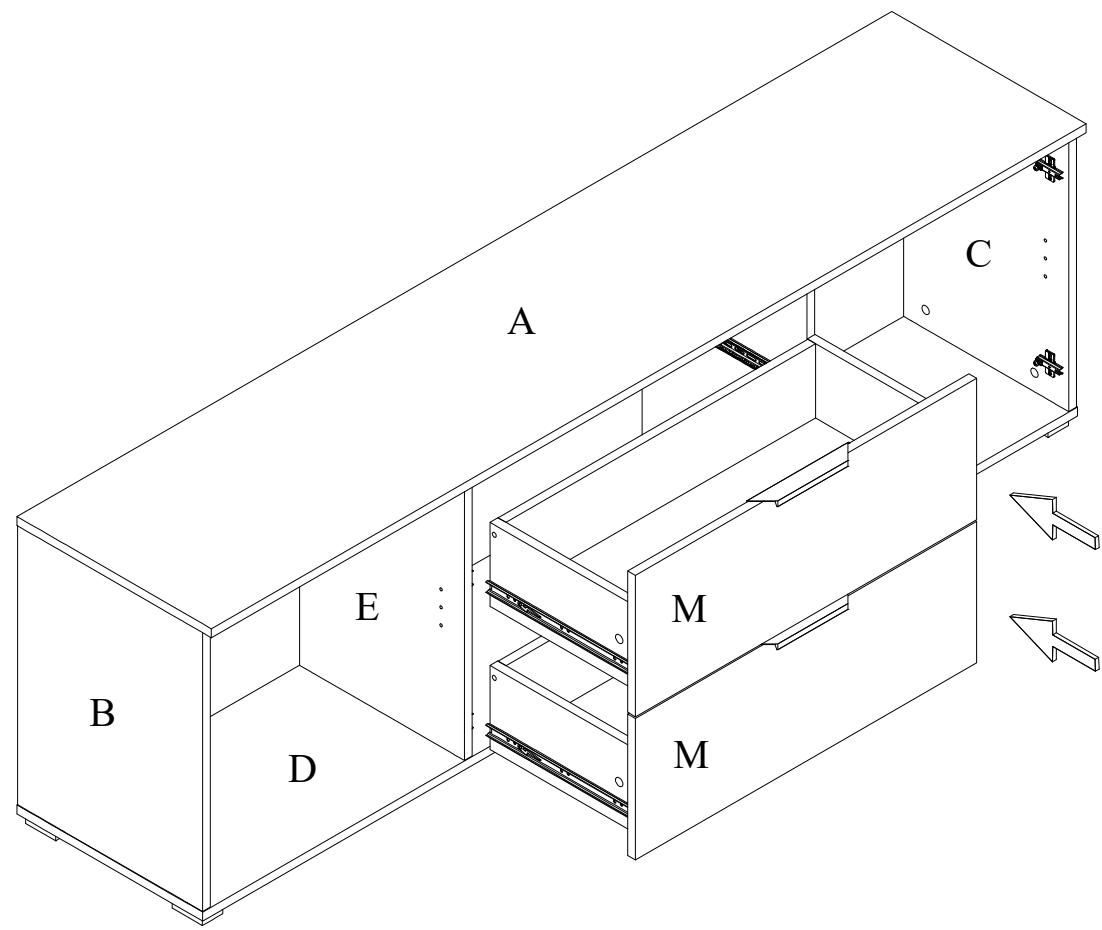
a



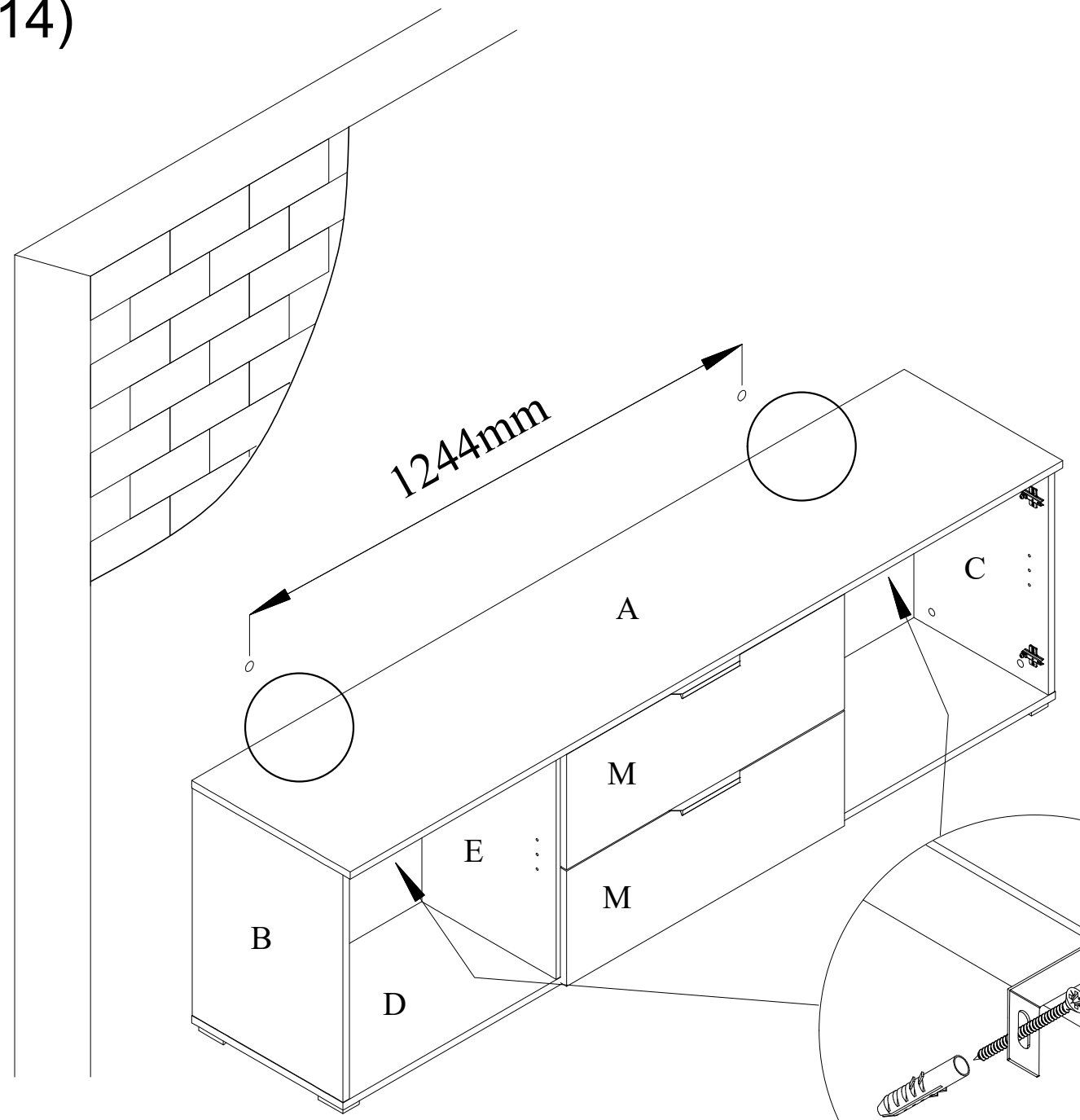
2x

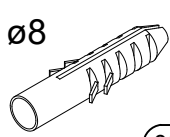



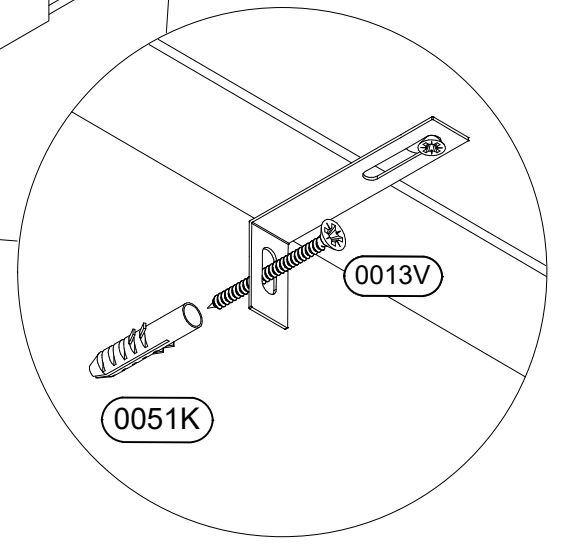
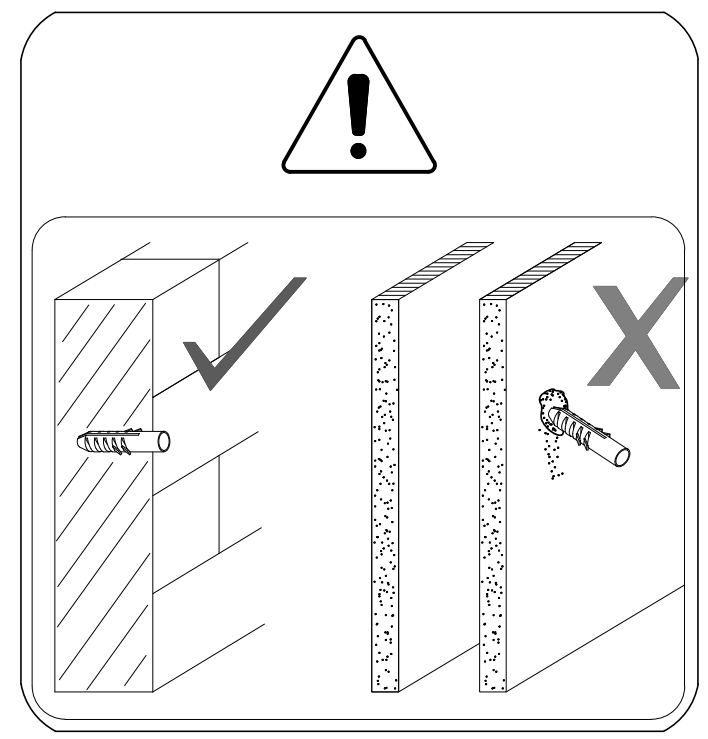
13)



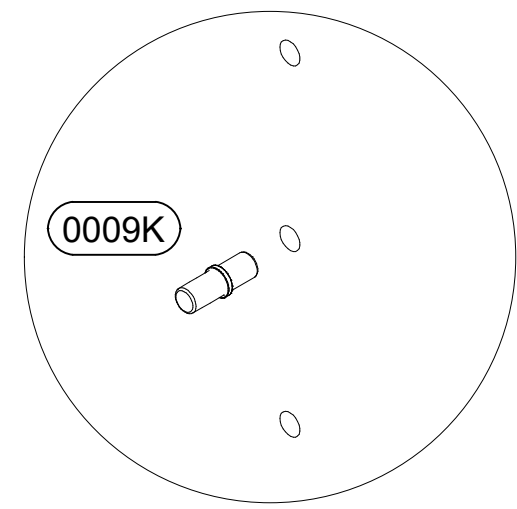
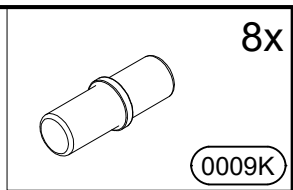
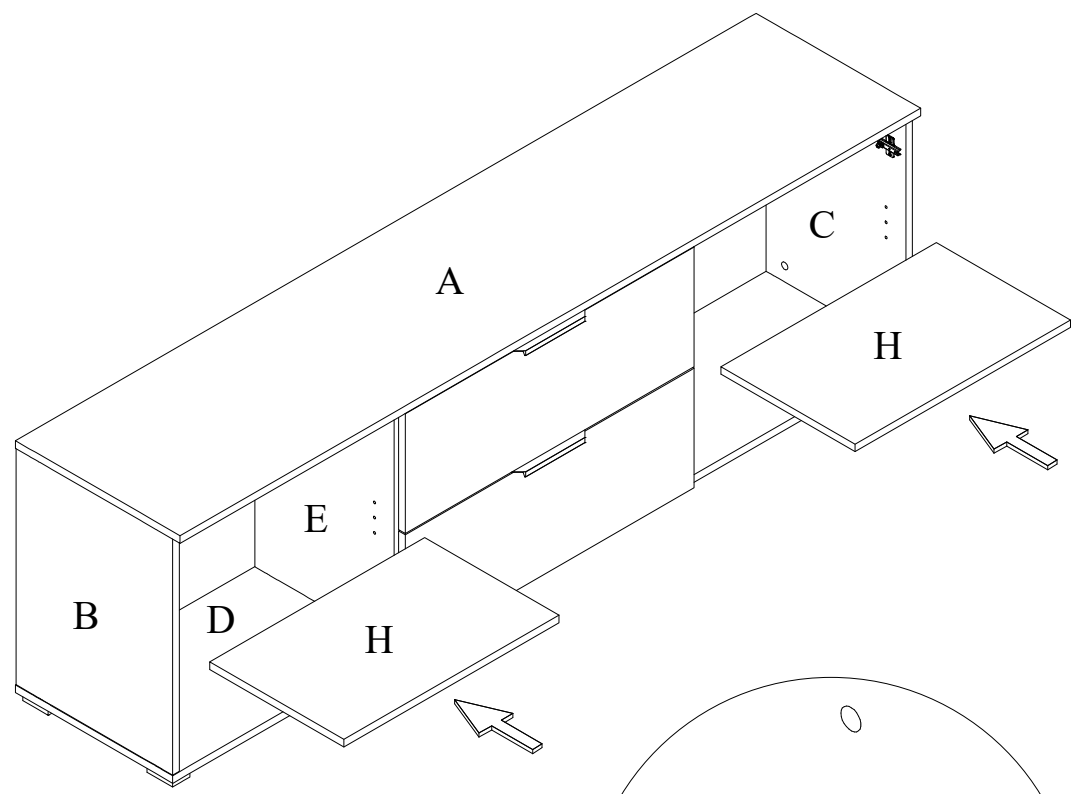
14)



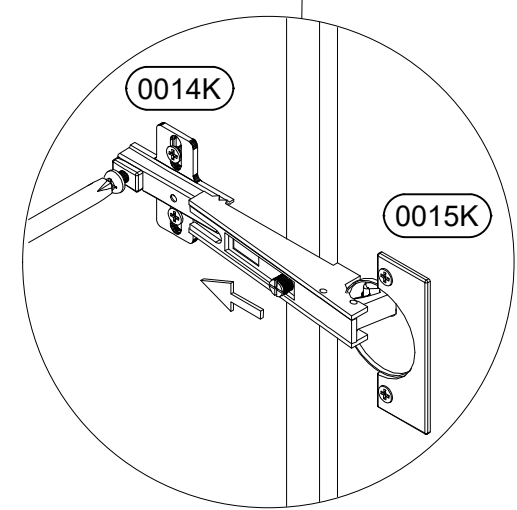
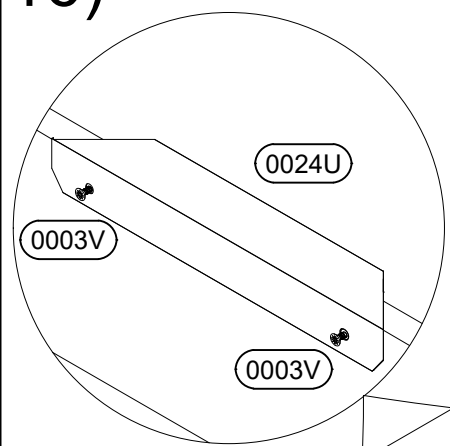
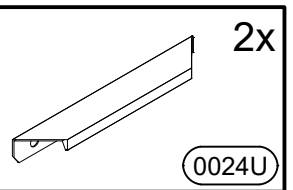
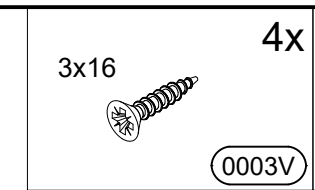
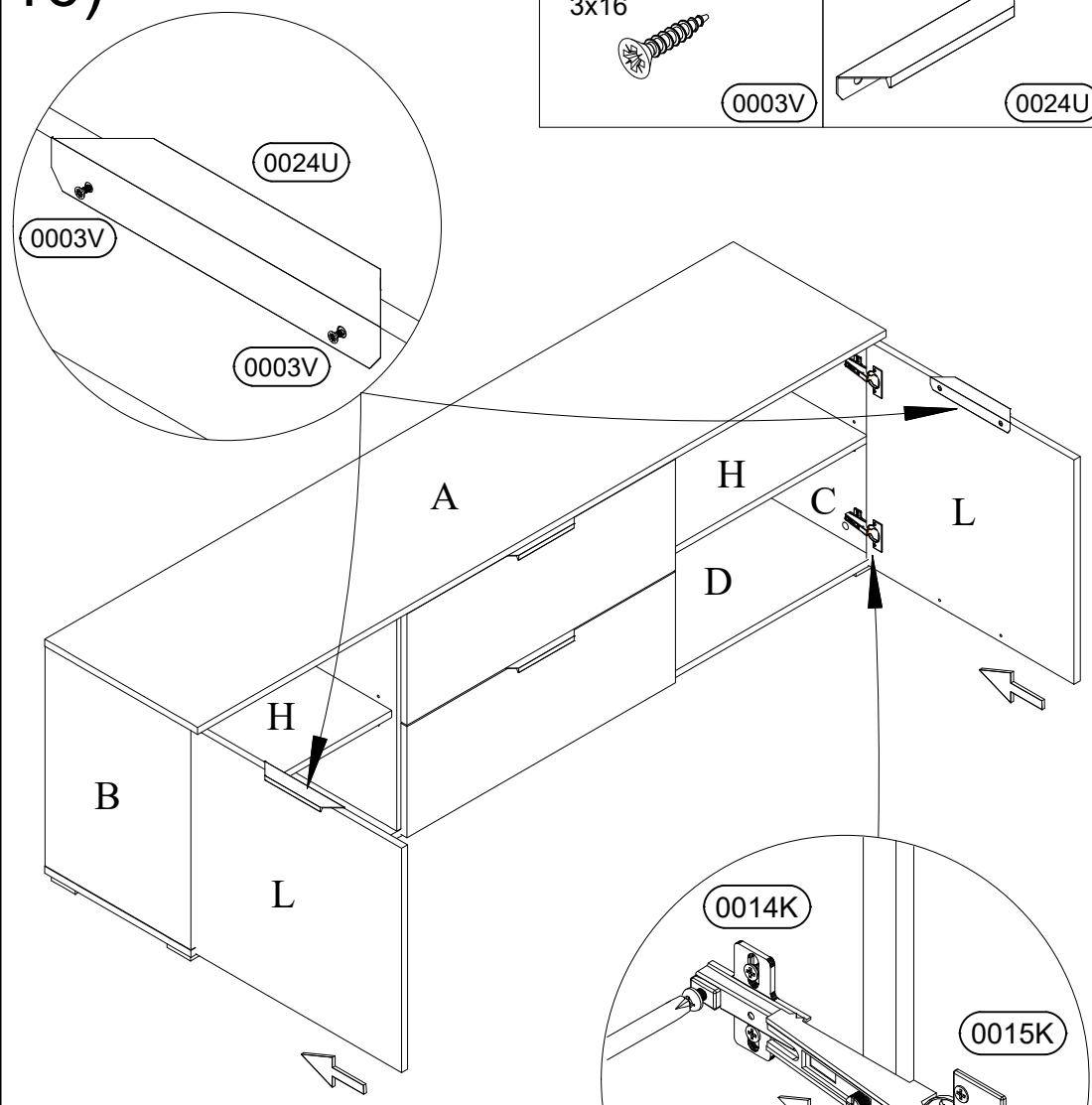
 Ø8 2x 0051K	 5x70 2x 0013V
---	---



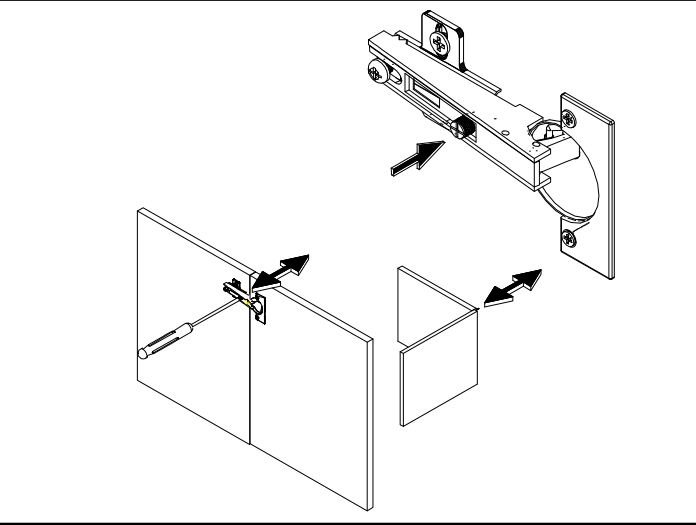
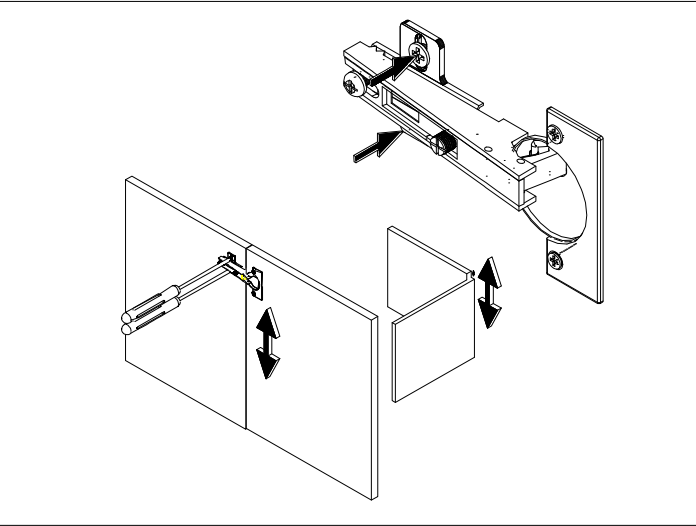
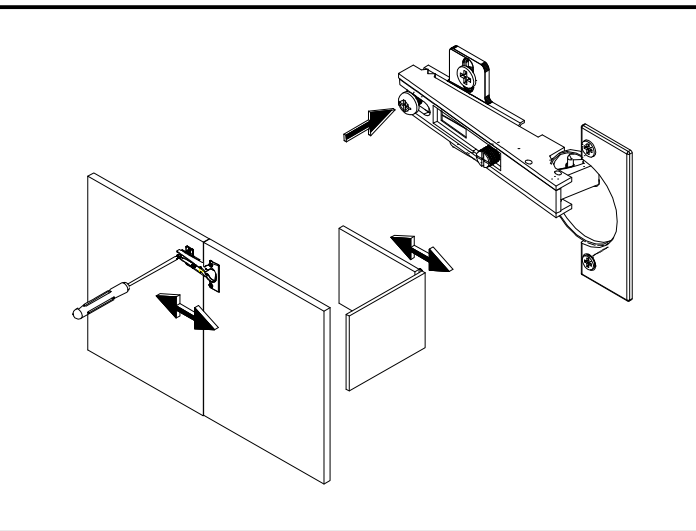
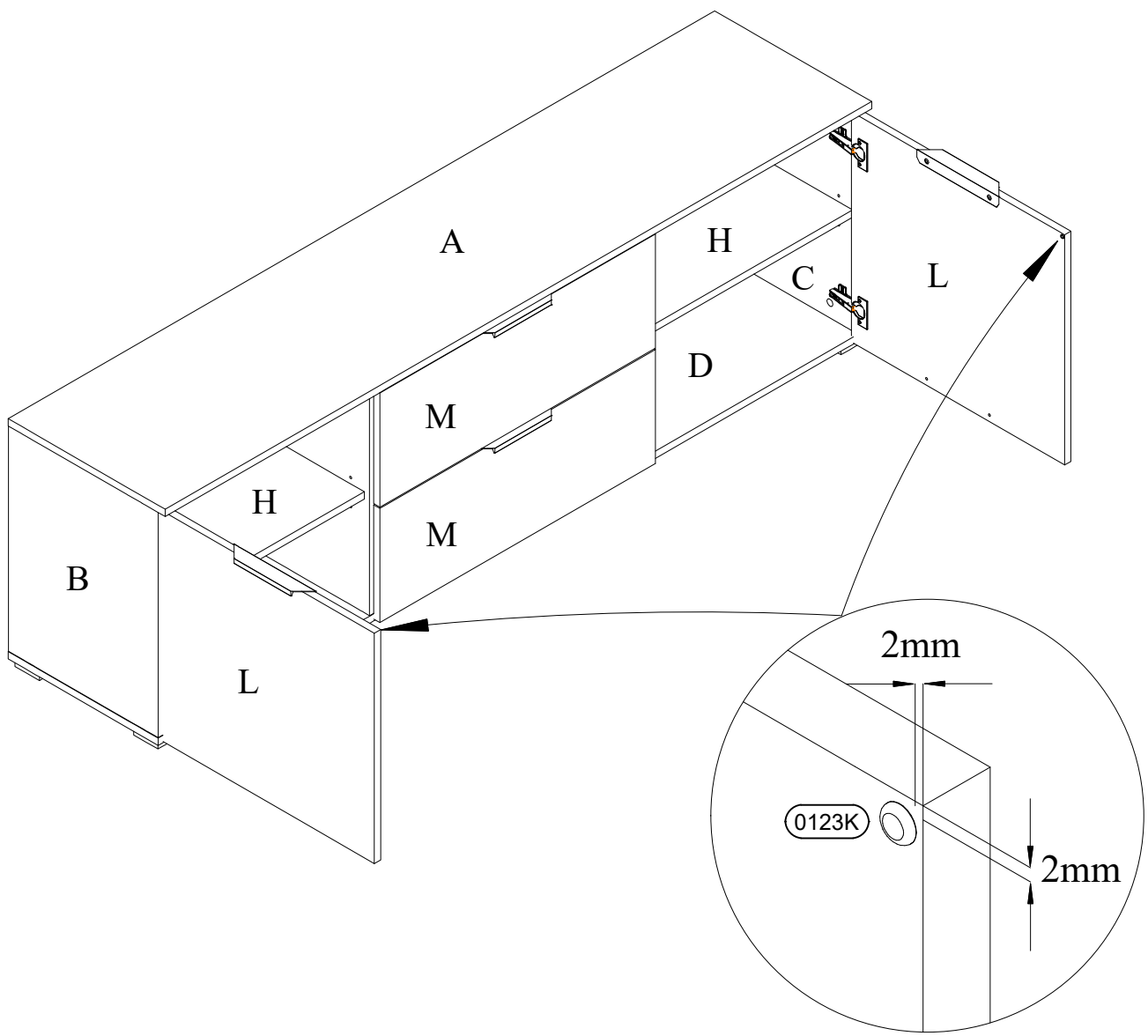
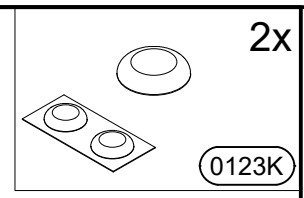
15)



16)



17)



Dieses Produkt ist nicht für den gewerblichen Gebrauch geeignet.  
Eine Veränderung des Produkts ist nicht zulässig und kann zu Verletzungen und/oder Beschädigungen des Produkts führen.  
Für aus bestimmungswidriger Verwendung entstandene Schäden übernimmt der Hersteller keine Haftung.

#### Sicherheitshinweise:

- Achten Sie darauf, sich nicht die Finger einzuklemmen.
- Bitte alle Schrauben fest anziehen, wenn das Produkt komplett montiert ist.
- Bitte prüfen Sie in regelmäßigen Abständen den festen Sitz der Schrauben.
- Bei sachgemäßer Montage und unter üblicher Nutzung sind Beschädigungen von Bodenbelägen ausgeschlossen. Bitte prüfen Sie dies jedoch vor Nutzung an einer verdeckten Stelle.

#### Pflegehinweise:

- Halten Sie Ihr Möbelstück von direkter Sonneneinstrahlung fern.
- Verwenden Sie keine Lösungsmittel oder andere aggressive oder scheuernde Reinigungsmittel. Sie könnten die Oberflächen beschädigen.
- Verwenden Sie zum Reinigen keine kratzenden Schwämme, Bürsten oder ähnliches.
- Verwenden Sie keine scharfen Reinigungsgegenstände wie Messer oder harte Spachtel.
- Benutzen Sie zum Reinigen ein feuchtes Tuch oder einen Schwamm, gegebenenfalls mit einem milden Reinigungsmittel, oder wischen Sie trocken mit einem flusenfreien Baumwolltuch.
- Achten Sie auf die Anwendungshinweise des Reinigungsmittelherstellers