

## iQ300, Kühl-Gefrier-Kombination, mehrtürig, 183 x 90.5 cm, Edelstahl KF96NVPEA



French Door mit hyperFresh-Frische-System: perfekte Lagerbedingungen für Fisch und Fleisch sowie Obst und Gemüse

- ✓ hyperFresh <math><0^{\circ}\text{C}></math>: mehr Platz für Obst und Gemüse. Und eine besonders kalte Umgebung für Fisch und Fleisch.
- ✓ Total noFrost: nie wieder abtauen und keine Wassertropfen mehr an der Rückwand des Kühlschranks.
- ✓ LED-Licht: schneller Überblick über den Inhalt deines Kühlschranks dank heller, gleichmäßiger Ausleuchtung.
- ✓ superKühlen: senkt die Temperatur für eine bestimmte Zeit, um frische Lebensmittel schnell herunterzukühlen.
- ✓ superGefrieren: selbst große Mengen Lebensmittel schnell einfrieren.

### Ausstattung

#### Technische Daten

Energieeffizienzklasse <sup>1</sup> : .....	E
Durchschnittlicher Energieverbrauch in Kilowattstunden pro Jahr (kWh/a) (EU 2017/1369): .....	333 kWh/annum
Summe der Volumen der Tiefkühlfächer (EU 2017/1369): .....	200 l
Summe der Volumen der Kaltlagerfächer und Kühlfächer: .....	405 l
Geräuschwert: .....	38 dB(A) re 1pW
Geräusch-Effizienzklasse: .....	C
Bauform: .....	Freistehend
Dekorrahmen/ -platte: .....	Nicht möglich
Höhe: .....	1830 mm
Gerätebreite: .....	905 mm
Gerätetiefe: .....	731 mm
Nettogewicht: .....	110.7 kg
EAN-Nummer: .....	4242003896006
Absicherung: .....	10 A
Türanschlag: .....	Links und rechts
Spannung: .....	220-240 V
Frequenz: .....	50-60 Hz
Länge Anschlusskabel: .....	240 cm
Anzahl Verdichter: .....	1
Anzahl unabhängiger Kühlkreisläufe: .....	1
Innenlüfter: .....	Ja
Scharniere wechselbar: .....	Nein
Anzahl verstellbarer Ablagen-Kühlteil (Stck): .....	2
Flaschenregale: .....	Nein
Frostfree System: .....	Kühlschrank und Gefriergerät
Gerätetyp: .....	Freistehend



<sup>1</sup> Auf einer Energieeffizienzklassen-Skala von A bis G

## iQ300, Kühl-Gefrier-Kombination, mehrtürig, 183 x 90.5 cm, Edelstahl KF96NVPEA

### Ausstattung

#### Leistung und Verbrauch

- Energieeffizienzklasse: E
- Energieverbrauch / Jahr: 333 kWh/a
- Geräuscheffizienzklasse / Geräusch-Wert: C / 38 dB
- Nutzinhalt gesamt: 605 l

#### Design

- Gebürsteter Stahl antiFingerprint
- Rückwand mit multiAirflow-System
- LED Beleuchtung
- Ohne Gefrierraum Beleuchtung im Gefrierteil
- Innenausstattung mit Metall-Applikationen

#### Komfort und Sicherheit

- Total noFrost: nie wieder abtauen und keine Wassertropfen mehr an der Rückwand des Kühlschranks
- Abtau-Automatik im Kühlteil
- Elektronische Temperaturregelung digital ablesbar
- superKühlen
- superGefrieren
- Multi-Airflow-System
- Optische Warnanzeige Tür offen, Akustische Warneinrichtung
- Akustischer Alarm, Optische Warnanzeige bei Temperaturanstieg im Gefrierteil
- Eiswürfelschale

#### Kühlteil

- Nutzinhalt Kühlfächer: 405 l
- 3 Abstellflächen aus Sicherheitsglas, davon 2 höhenverstellbar
- 3 Abstellflächen aus Sicherheitsglas, davon 5 höhenverstellbar
- ohne / 0
- 3 Türabsteller und 2 Flaschenabsteller
- 2 Flaschenabsteller

#### Frischhaltesystem

- 1 hyperFresh Box mit Feuchteregelung auf Rollen -hält Obst und Gemüse länger frisch
- 1 hyperFresh «0°C» Box - Fisch und Fleisch bleiben länger frisch

#### Gefrierteil

- Nutzinhalt Tiefkühlfächer: 200 l
- Gefriervermögen in 24 Std.: 13 kg
- 6 transparente Gefriergut-Schubladen

#### Maße

- Gerätemaße ( H x B x T): 183.0 cm x 90.5 cm x 73.1 cm

#### Technische Informationen

- 4 Rollen zum leichteren Transport, 3 davon höhenverstellbar zur Ausrichtung
- 220 - 240 V
- Klimaklasse: SN-T

- Wandabstandshalter

#### Zubehör

- 1 x Eiswürfelschale

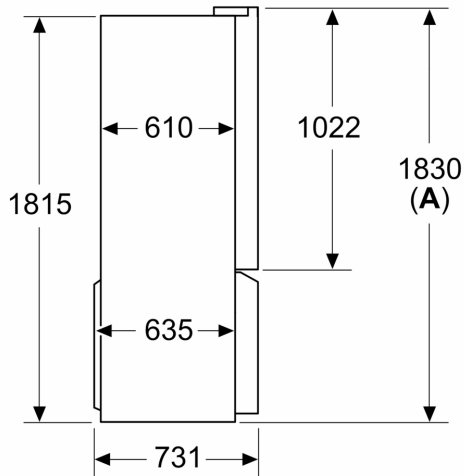
#### Länderspezifische Optionen

- Auf Basis der Ergebnisse der Normprüfung über 24 Std. Tatsächlicher Verbrauch abhängig von Nutzung/Standort des Geräts.

**iQ300, Kühl-Gefrier-Kombination,  
mehrtürig, 183 x 90.5 cm,  
Edelstahl  
KF96NVPEA**

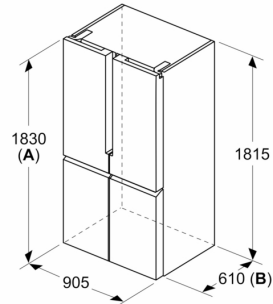
Maßzeichnungen

Maße in mm



**A:** Front ist von 1830–1847 mm, bei voll ausgezogenen vorderen Nivellierfüßen, verstellbar

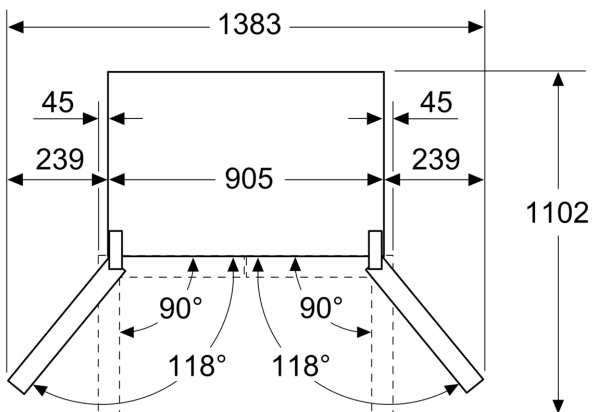
Maße in mm



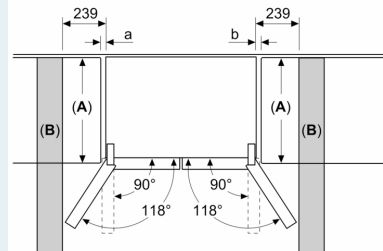
**A:** Front ist von 1830–1847 mm, bei voll ausgezogenen vorderen Nivellierfüßen, verstellbar

**B:** 25 mm für feste Abstandshalter auf der Rückseite hinzufügen

Maße in mm



Maße in mm



A	a	b
≤ 600	0	0
600 < A ≤ 650	45	45
650 < A ≤ 700	60	60
> 700	239	239

**A:** Möbel- oder Arbeitsplattentiefe

**B:** Wand Schubladen ausziehbar und herausnehmbar bei 90° geöffneter Tür