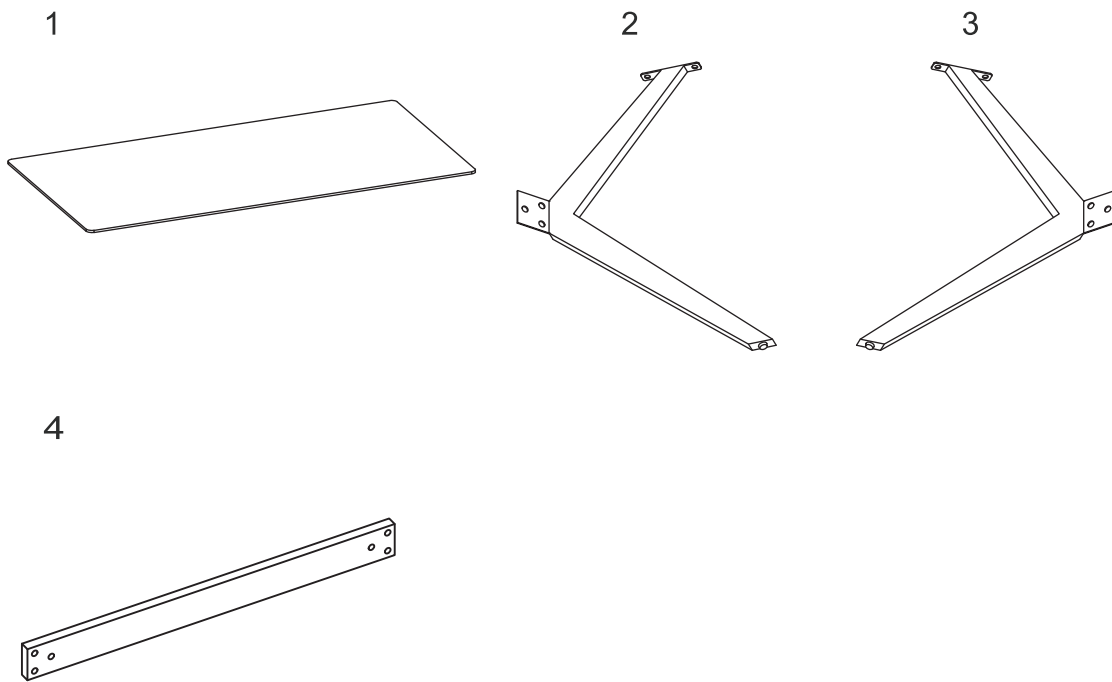
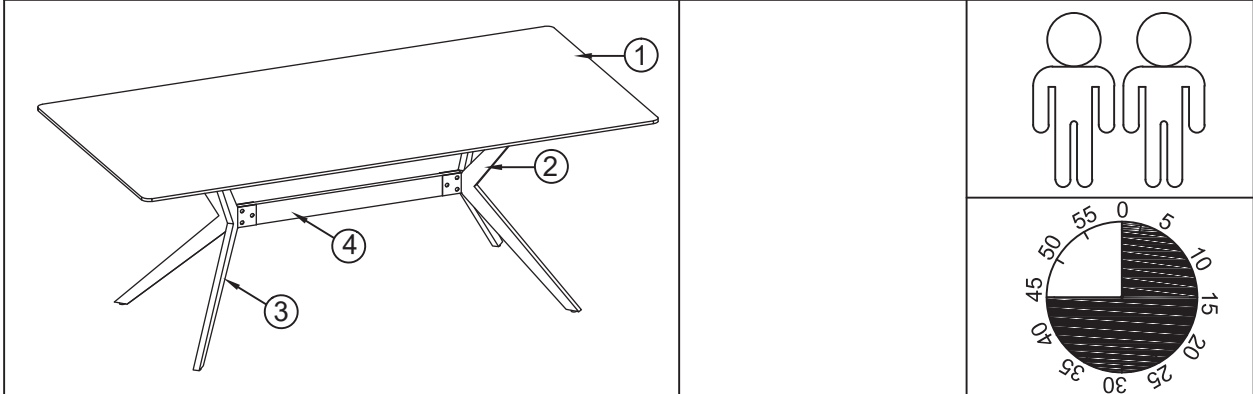

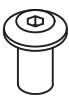


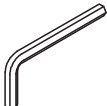


Paccino

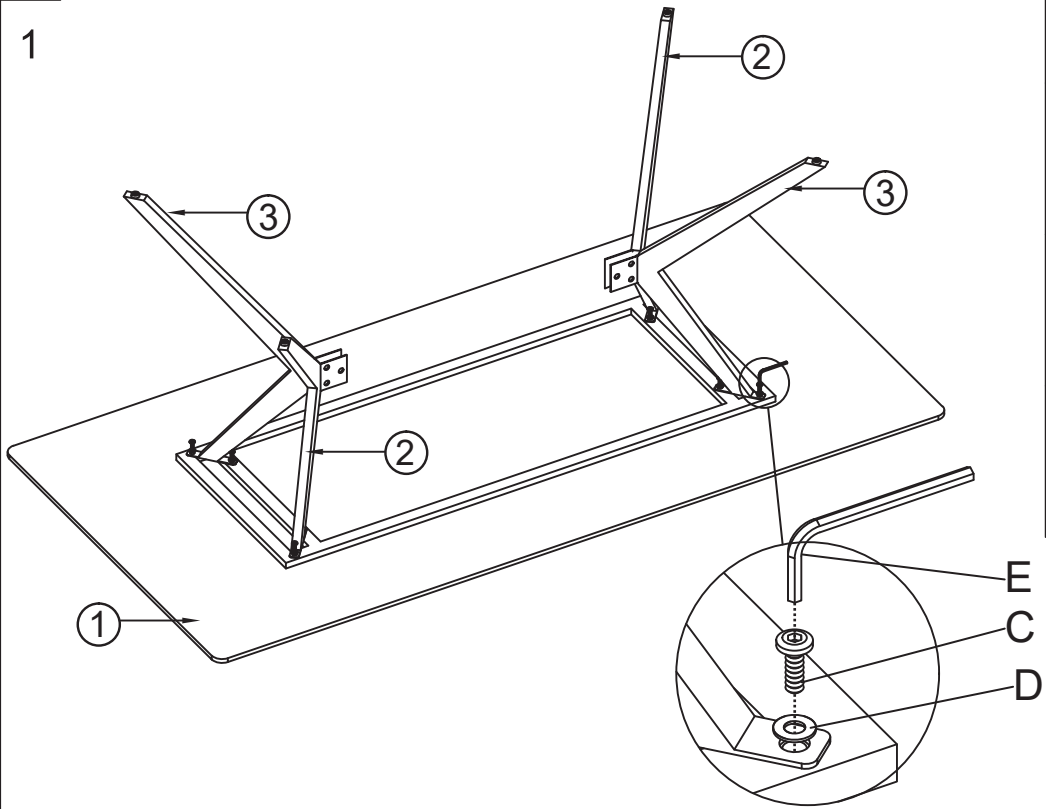


	2/2		
1	1X	1/2	
2	2X	2/2	
3	2X	2/2	
4	1X	1/2	

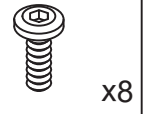
A	M8x16	B	M8x18	C	M8x16	D	ø18xø8x1.5	E	5mm
	x6		x6		x8		x8		x2

I.

1



C M8x16



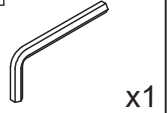
x8

D $\varnothing 18 \times \varnothing 8 \times 1.5$

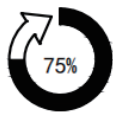


x8

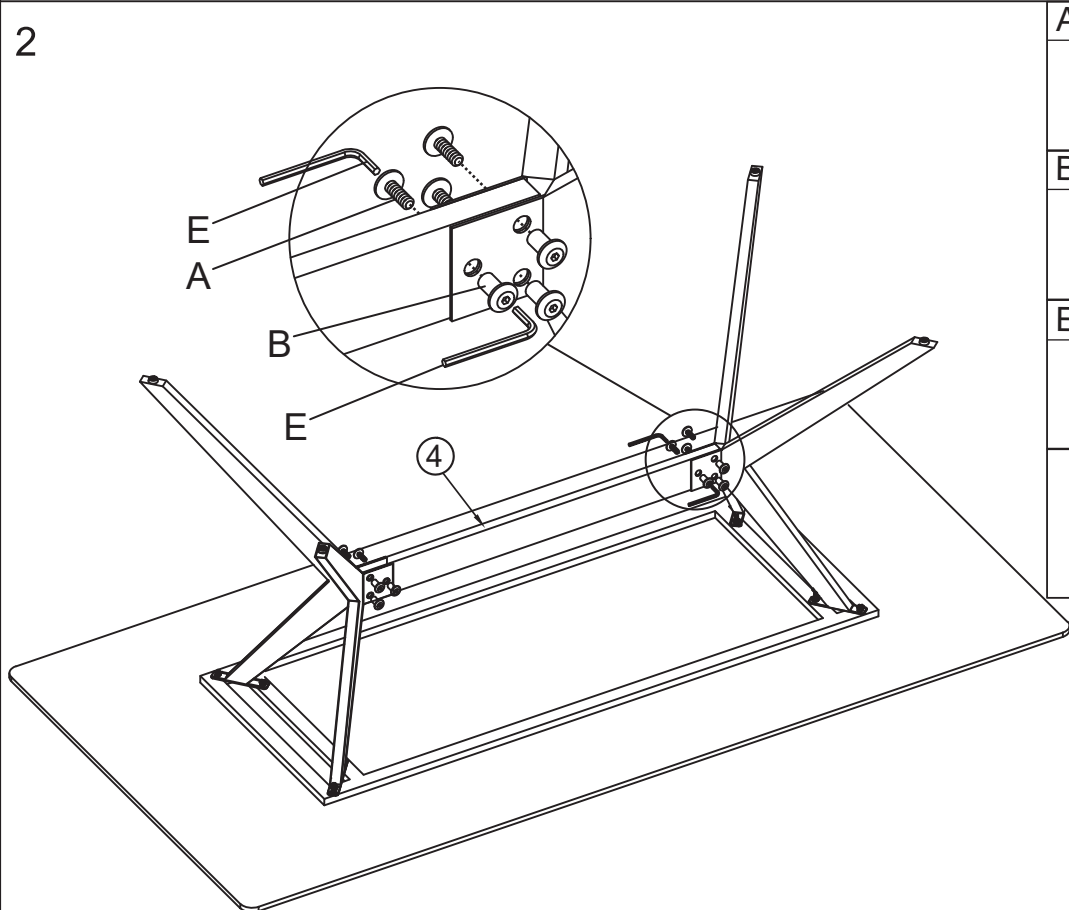
E 5mm



x1



2



A M8x16



x6

B M8x18

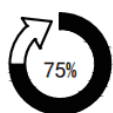


x6

E 5mm



x2



II.

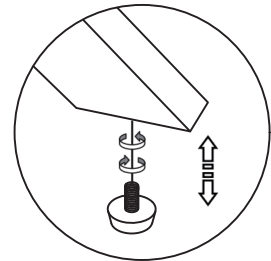
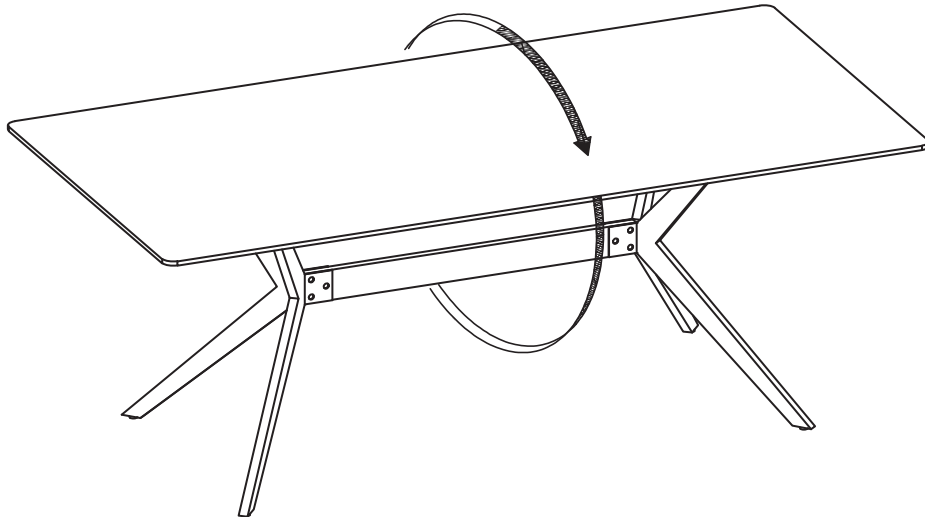
3



E 5mm



x1



LE TRI
+ FACILE



Séparez les éléments avant de trier