

## 1.5 Sicherer Gebrauch

### **! WARNUNG** Erstickungsgefahr!

Kinder können sich Verpackungsmaterial über den Kopf ziehen oder sich darin einwickeln und ersticken!

- ▶ Verpackungsmaterial von Kindern fernhalten.
- ▶ Kinder nicht mit Verpackungsmaterial spielen lassen.

Kinder können Kleinteile einatmen oder verschlucken und dadurch ersticken!

- ▶ Kleinteile von Kindern fernhalten.
- ▶ Kinder nicht mit Kleinteilen spielen lassen.

## 2. Sachschäden vermeiden

Beschädigungen, fehlerhafte Montage und unsachgemäße Reparaturen können zu Undichtigkeiten und hohen Sachschäden führen.

- ▶ Nur geschultes Fachpersonal darf das Gerät montieren und anschließen. BLANCO übernimmt keine Haftung bei unsachgemäßem oder nicht fachgerechtem Einbau.
- ▶ Kabel und Schläuche so verlegen, dass es zu keinen Beschädigungen kommen kann. Vor allem beim Einsatz eines Abfallsystems darauf achten, dass Kabel und Schläuche nicht eingeklemmt oder beschädigt werden.
- ▶ Nie eine beschädigte Armatur in Betrieb nehmen.
- ▶ Nur geschultes Fachpersonal darf Reparaturen am Gerät durchführen.
- ▶ Beschädigte Teile fachgerecht ersetzen.
- ▶ Nur Original-Ersatzteile dürfen zur Reparatur des Geräts verwendet werden.

## 3. Umweltschutz

Die Verpackungsmaterialien sind umweltverträglich und wiederverwertbar.

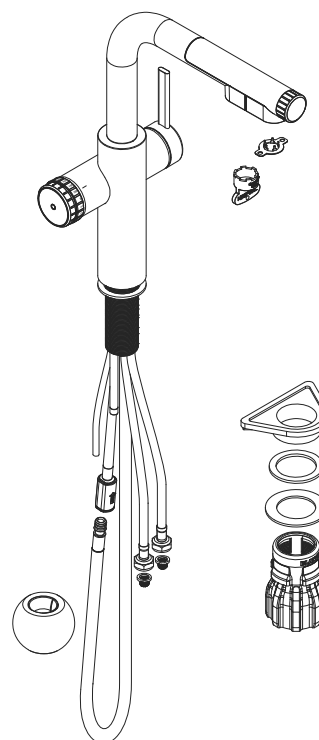
- ▶ Die einzelnen Bestandteile getrennt nach Sorten entsorgen.



## 4. Montieren und Anschließen

### 4.1 Lieferumfang

Nach dem Auspacken alle Teile auf Transportschäden und Vollständigkeit prüfen. Die Lieferung besteht aus den hier abgebildeten Teilen und zwei Anleitungen. Bei Beanstandungen wenden Sie sich an Ihren Händler oder an unseren Kundendienst → siehe Rückseite.



## 4.2 Kriterien für den Aufstellort

### Anforderungen Wasseranschluss

- Konstante Trinkwasserqualität
- Konstanter Fließdruck

### Warmwasser-Ventil

- Temperatur maximal 70 °C (158 °F)
- Druck maximal 10 bar (145 psi)

### Kaltwasser-Ventil

- Temperatur 5 - 30 °C (40 - 86 °F)
- Druck 1 - 10 bar (14,5 - 145 psi)

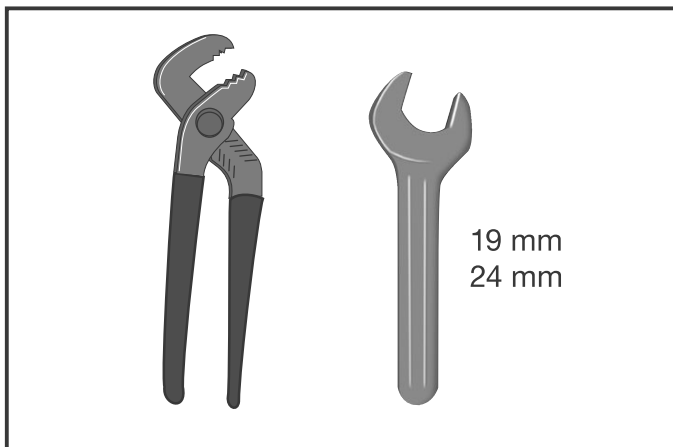
### Anforderungen Hahnloch

Die Spüle oder die Arbeitsplatte muss ein Hahnloch mit Durchmesser 35 mm besitzen; maximale Dicke der Arbeitsplatte: 50 mm.

## 4.3 Armatur montieren

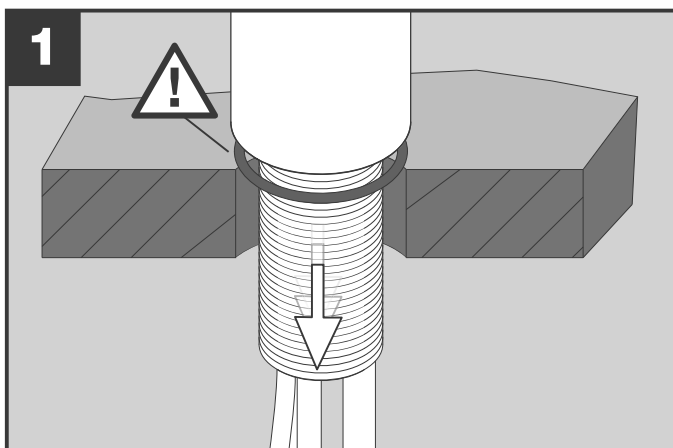


Video mit Schritt für Schritt-Anleitung des gesamten Montageablaufs unter:  
[blanco.com/install-choice](https://blanco.com/install-choice)



### Benötigtes Werkzeug:

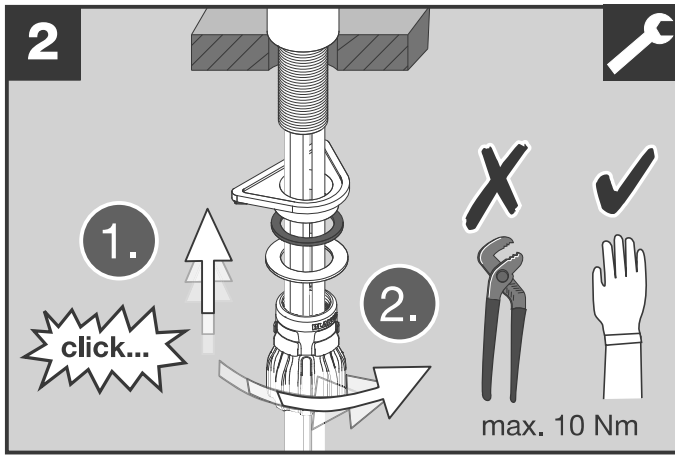
- Zange
- Schraubenschlüssel Schlüsselweite 19 mm
- Schraubenschlüssel Schlüsselweite 24 mm



Armatur in Hahnloch einsetzen.

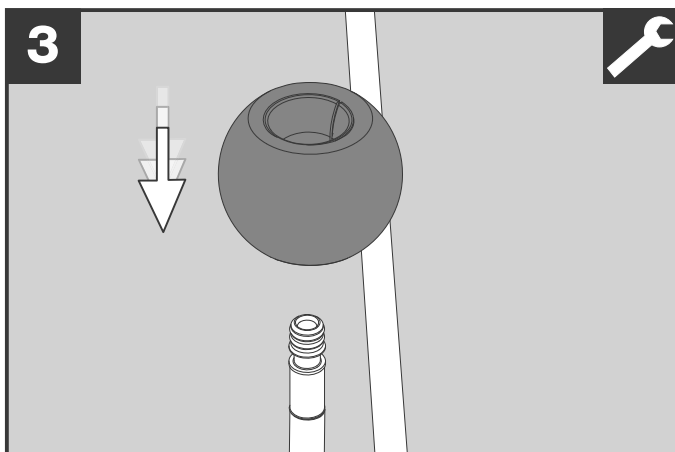
### **HINWEIS!**

Achten Sie auf den korrekten Sitz der Dichtung!



Armatur mit Montageset befestigen.

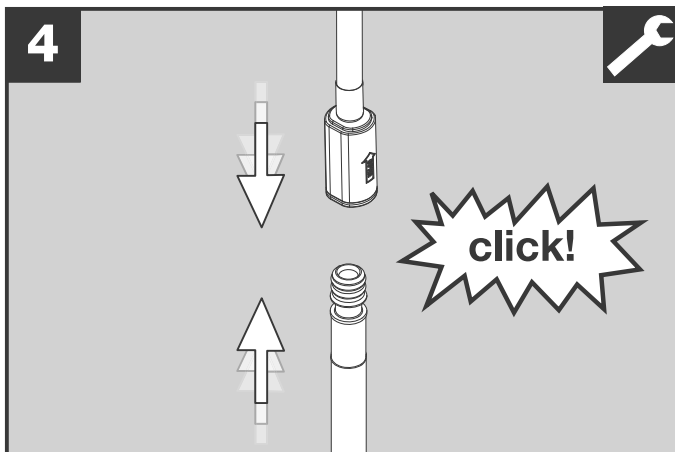
Die Montagemutter zuerst nach oben schieben und dann von Hand festdrehen.



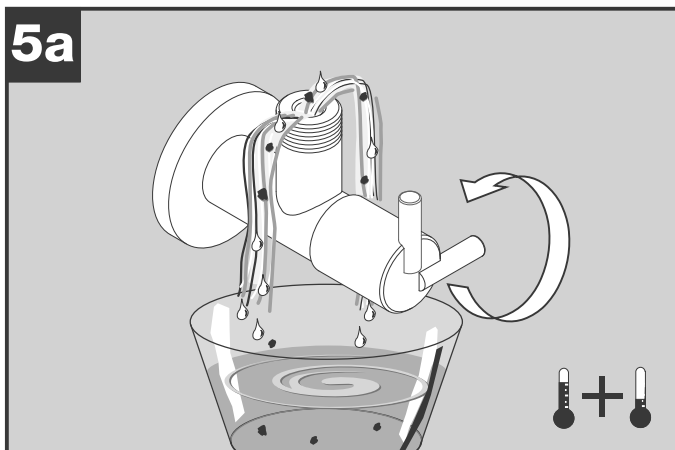
Brauseschlauch in das Kugel-Gewicht einfädeln.

**HINWEIS!**

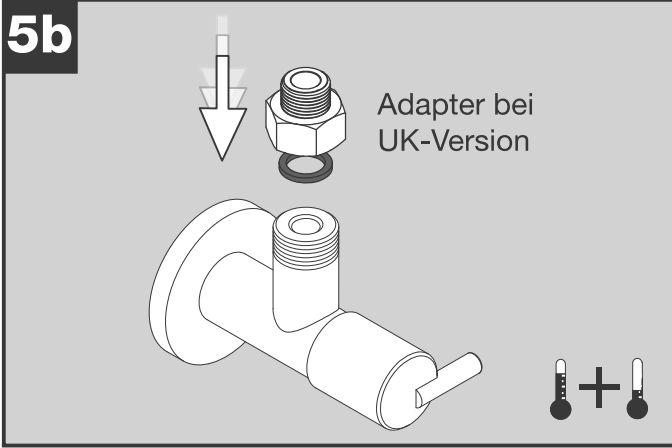
Der Brauseschlauch muss im Unterschrank so verlegt werden, dass das Gewicht am Schlauch frei gleiten kann und nirgends hängen bleibt!



Brauseschlauch am Verbindungsstück einstecken.



Beide Eckventile spülen bis sauberes Wasser austritt.

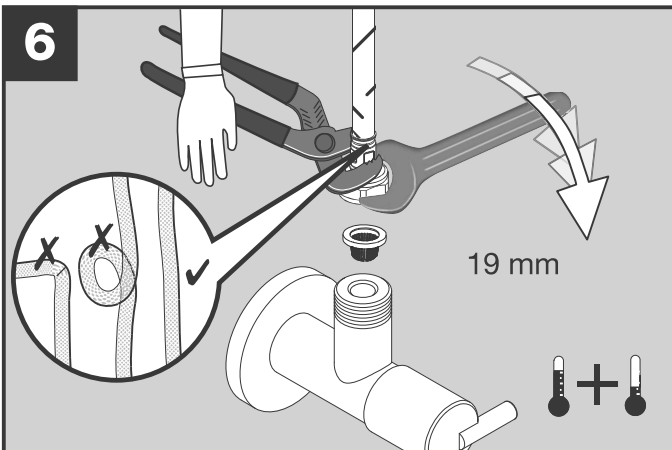


**Nur für Großbritannien und Irland:**

Für die **UK-Version** sind Gewinde-Adapter von 1/2" auf 3/8" notwendig. Diese sind im Lieferumfang der Unterschrank-Einheit enthalten.

Gewinde-Adapter auf die Eckventile montieren.

Darauf achten, dass eine Dichtung eingesetzt ist.

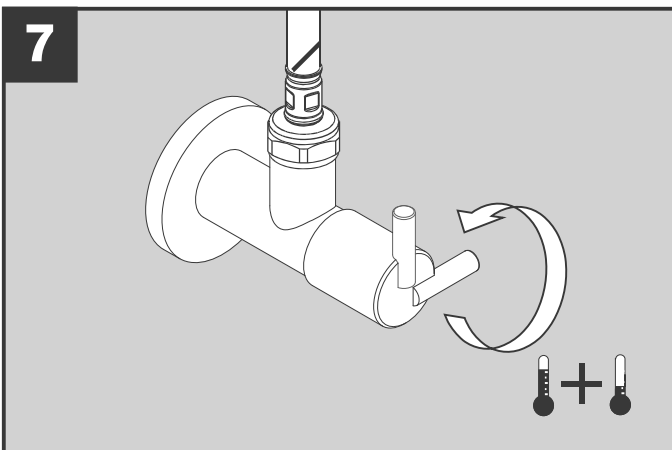


**HINWEIS!**

Schläuche dürfen nicht verdreht oder geknickt werden!

- Leitungen und Schläuche gerade verlegen und beim Anziehen der Mutter gegen Verdrehen sichern. Darauf achten, dass eine Siebdichtung eingesetzt ist.

- Den roten Flexschlauch der Armatur auf das Warmwasser-Eckventil (links) montieren.
- Den blauen Flexschlauch auf das Kaltwasser-Eckventil (rechts) montieren.

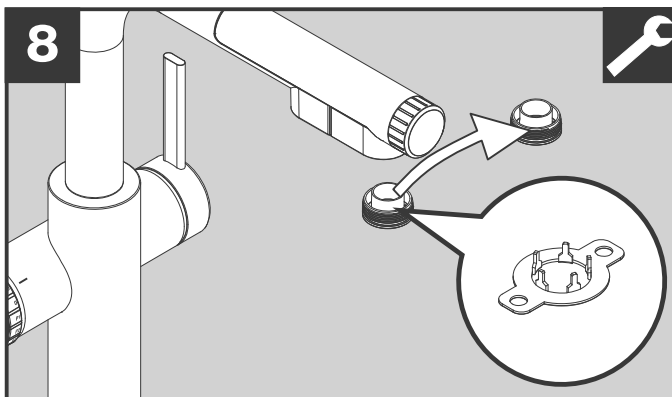


Beide Eckventile vollständig öffnen.

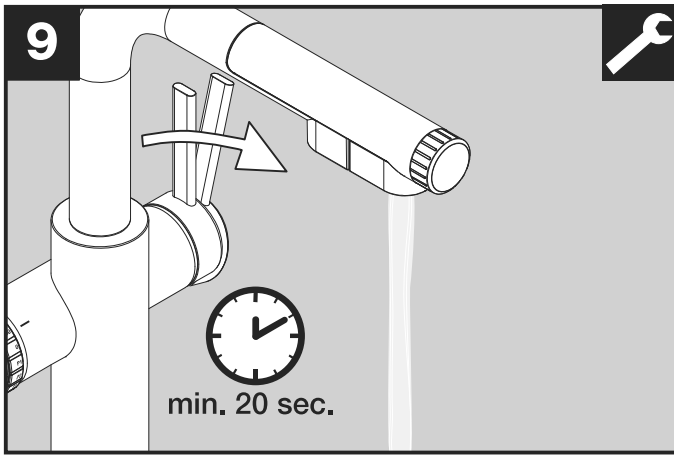
**HINWEIS!**

Verbindungen auf Dichtheit prüfen!

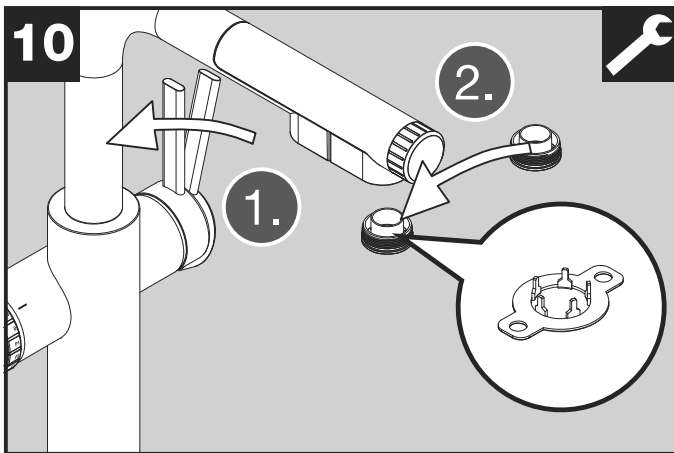
**4.4 Armatur für den ersten Gebrauch vorbereiten**



Am Brausekopf den Strahlreglereinsatz ausbauen (Schlüssel liegt der Armatur bei).



Armatur und Leitungen mindestens 20 Sekunden durchspülen (warmes und kaltes Wasser).



Hebel schließen und Strahlreglereinsatz wieder montieren.



Mit der Montage der Unterschrank-Einheit fortfahren: → Siehe Anleitung 2