

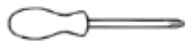
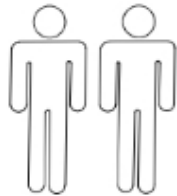
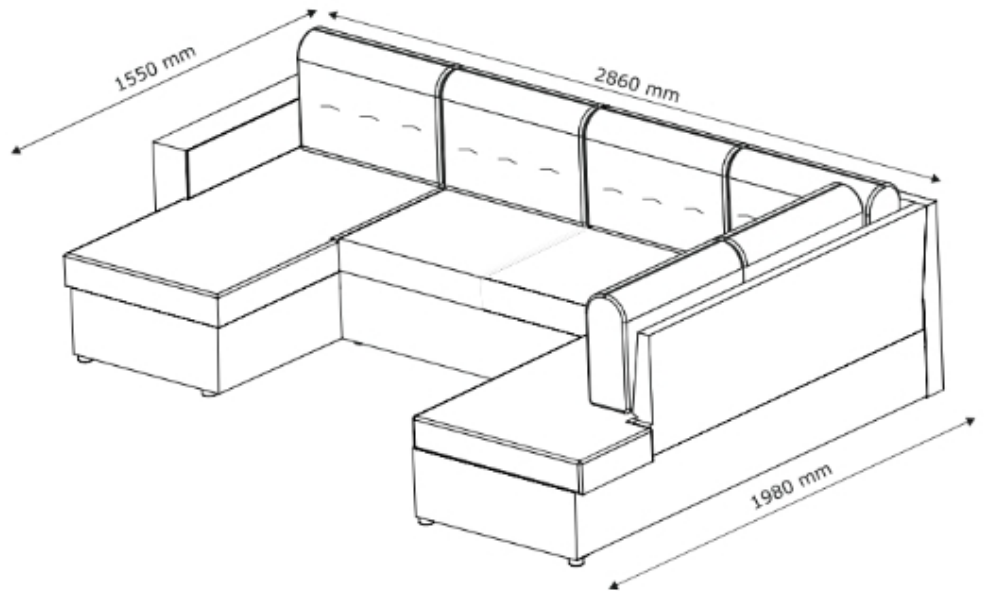



MARTIN

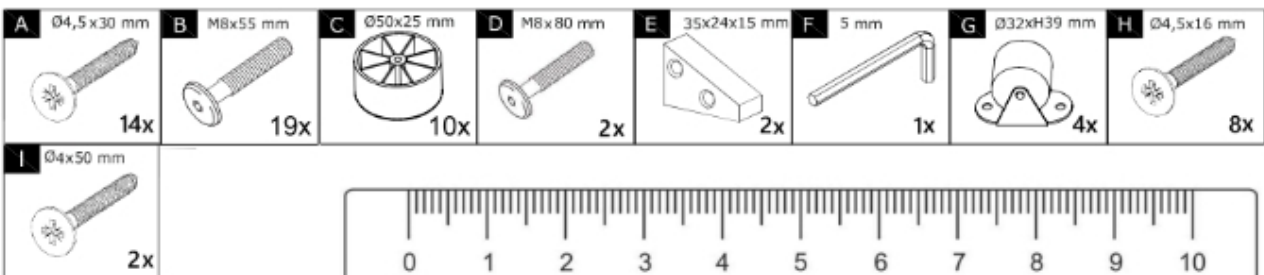
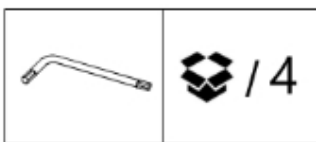
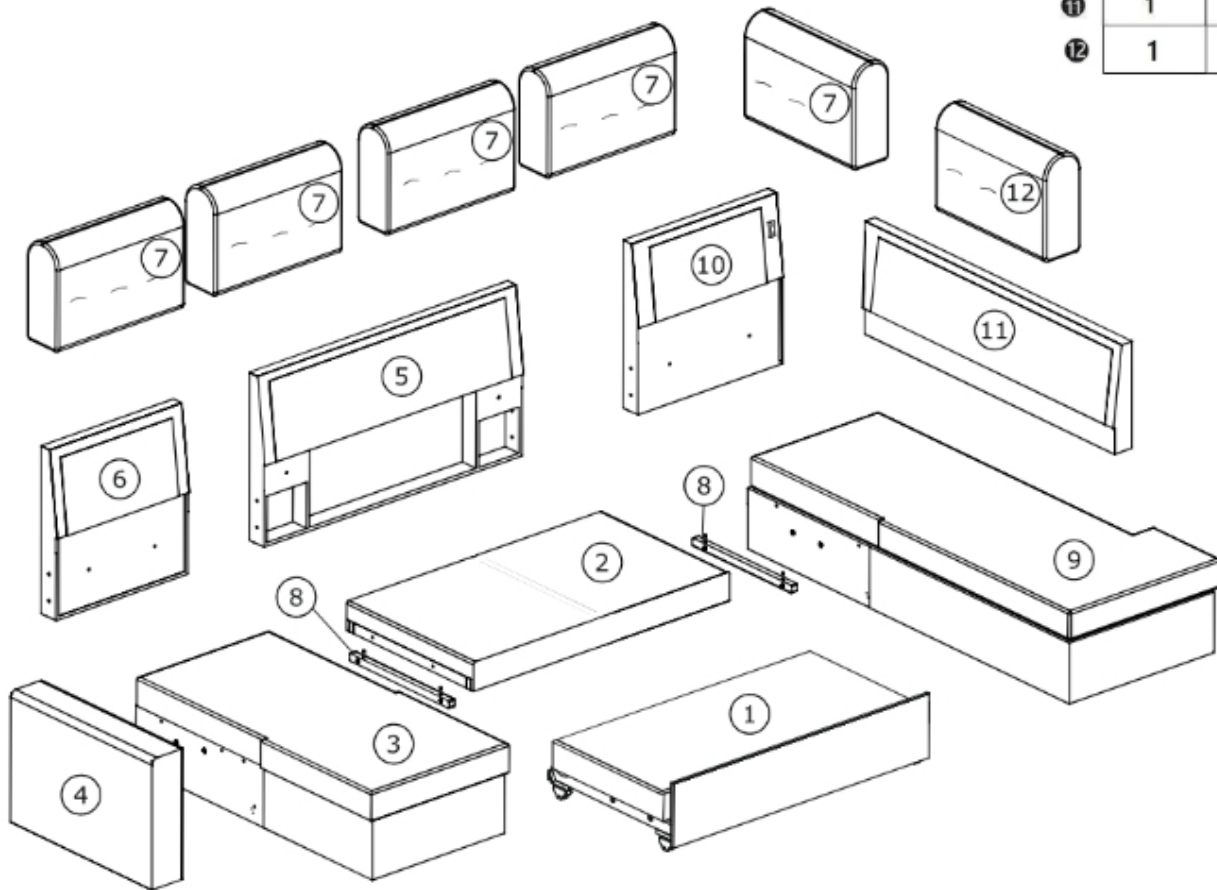
07210004/01



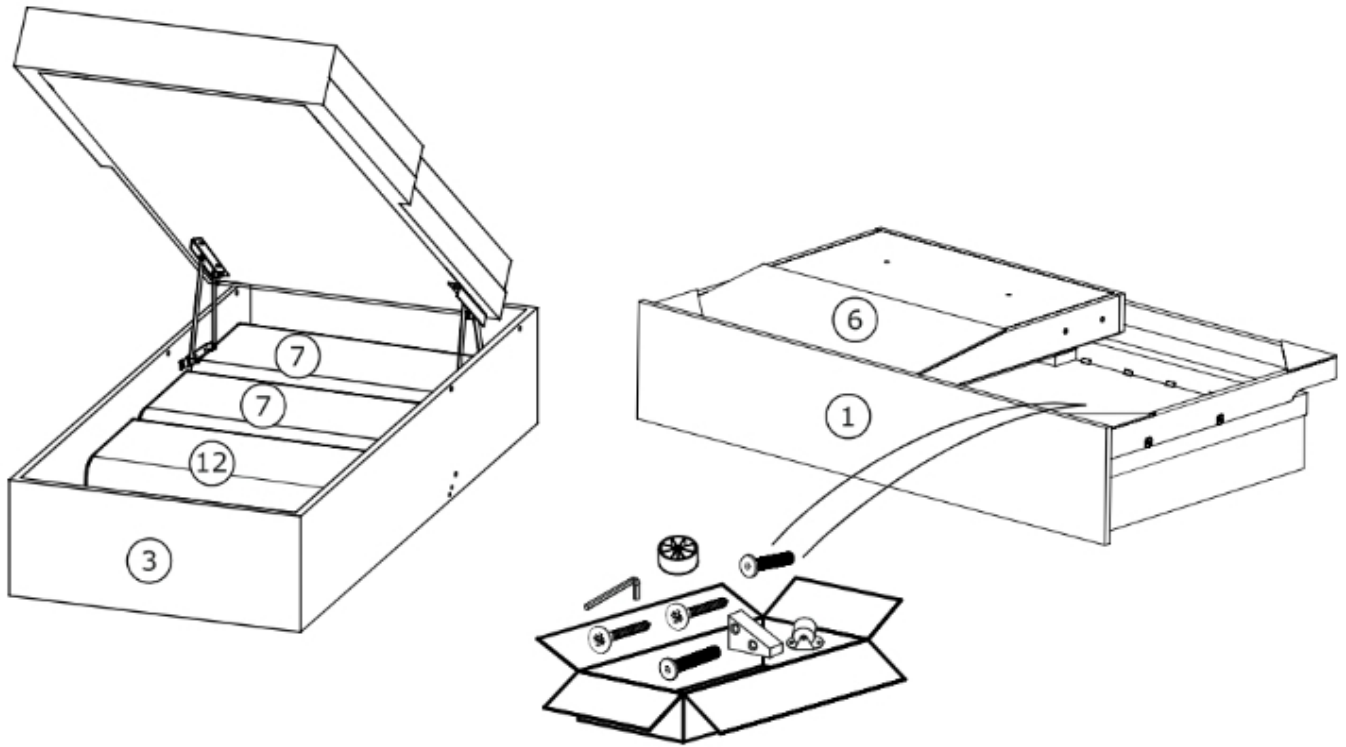
45 minute



	PCS	
①	1	1/4
②	1	1/4
③	1	2/4
④	1	4/4
⑤	1	1/4
⑥	1	1/4
⑦	5	2 - 2/4 3 - 3/4
⑧	2	1/4
⑨	1	3/4
⑩	1	1/4
⑪	1	2/4
⑫	1	2/4

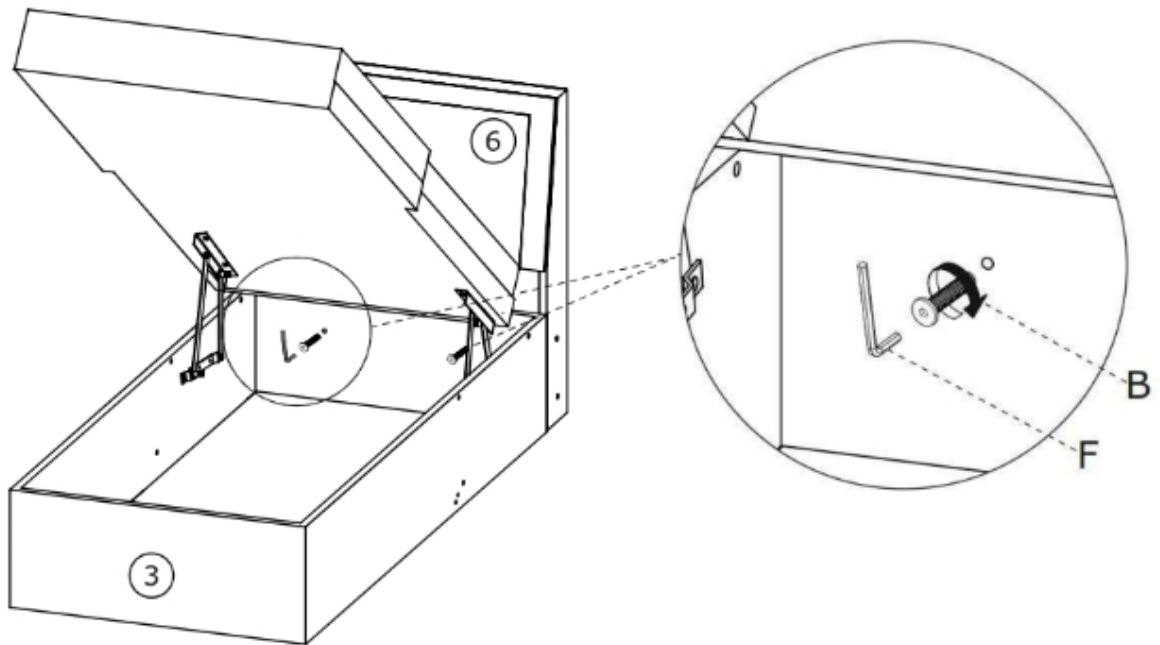


1

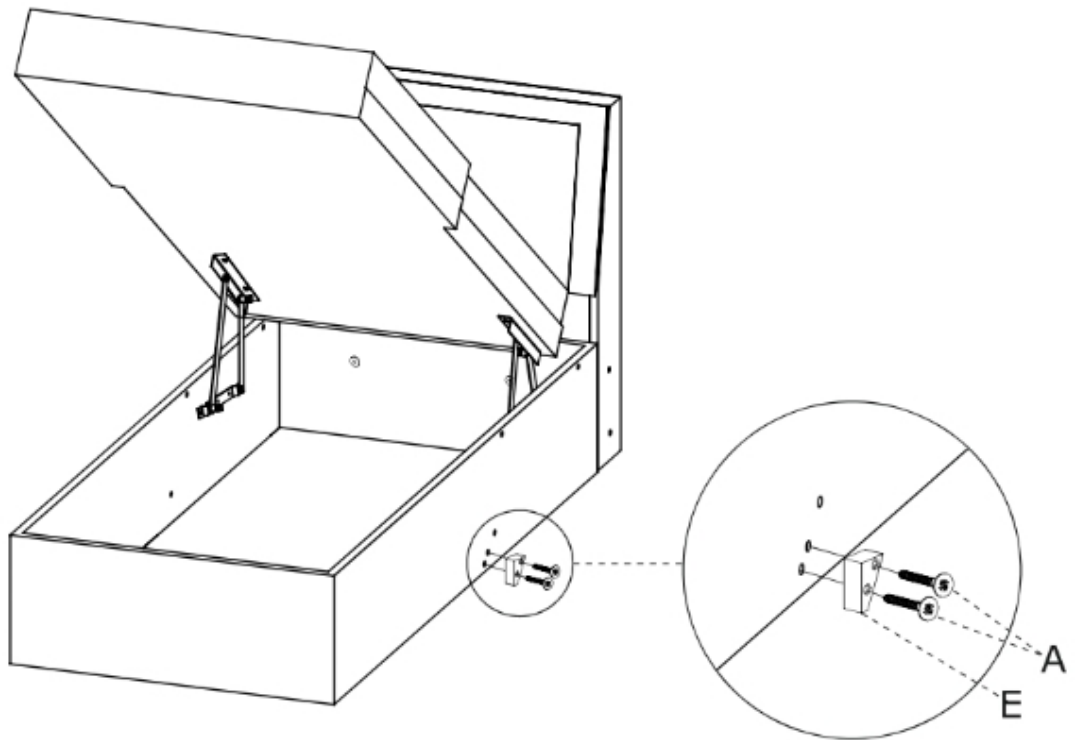


2

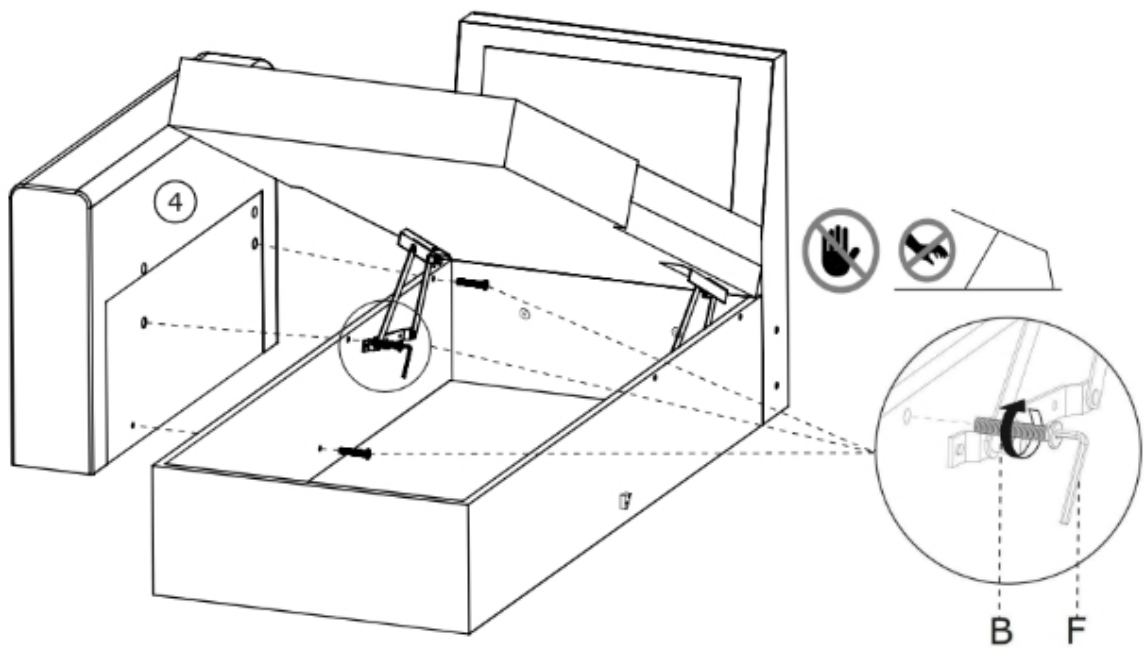
 B x 2 M8 x 55 mm	 F x 1 5 mm
--	--



3

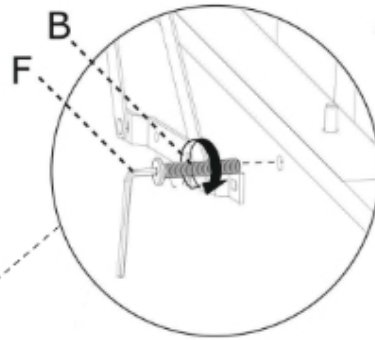
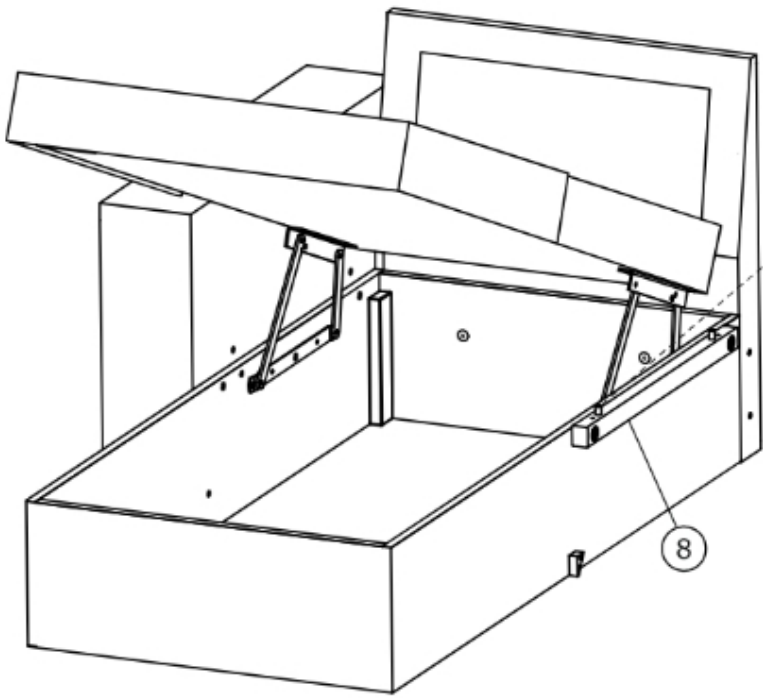


4

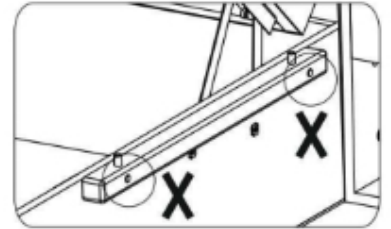
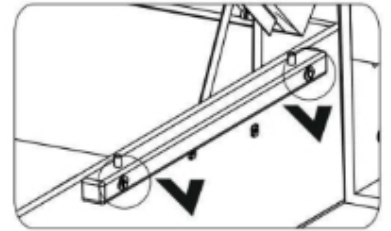


5

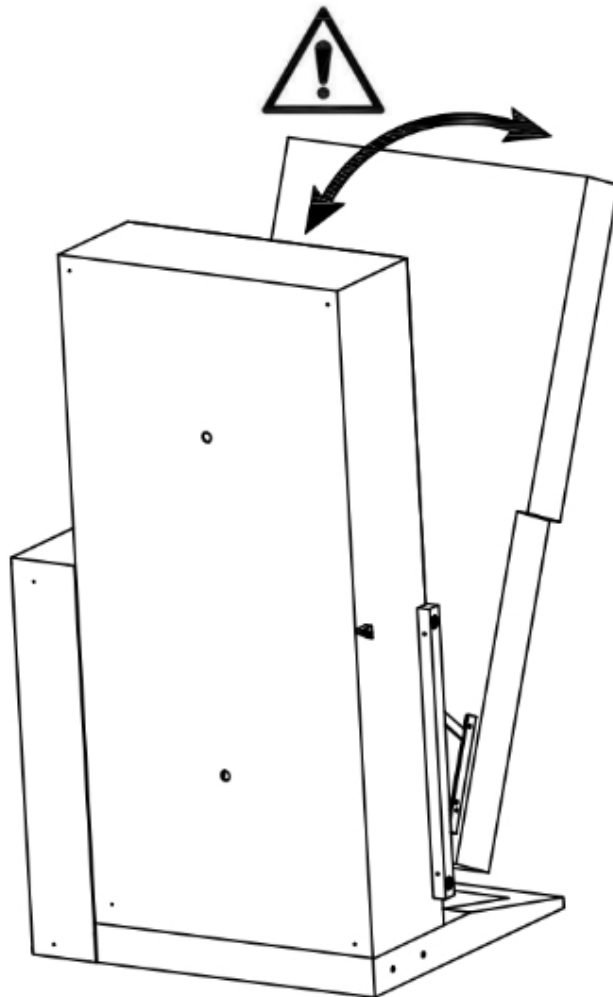
 B x 2 M8 x 55 mm	 F x 1 5 mm
--	--



70%

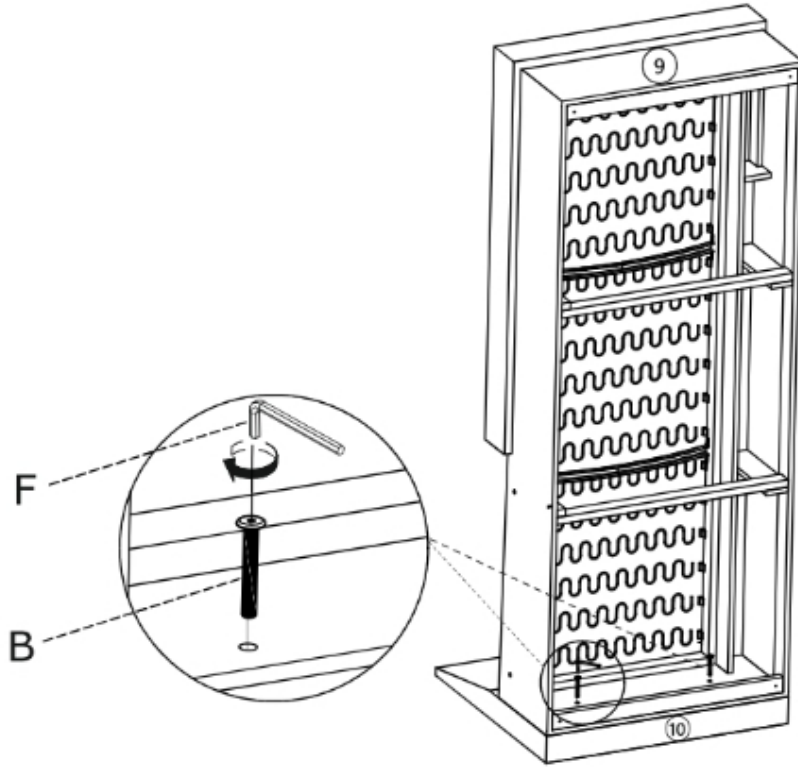


6



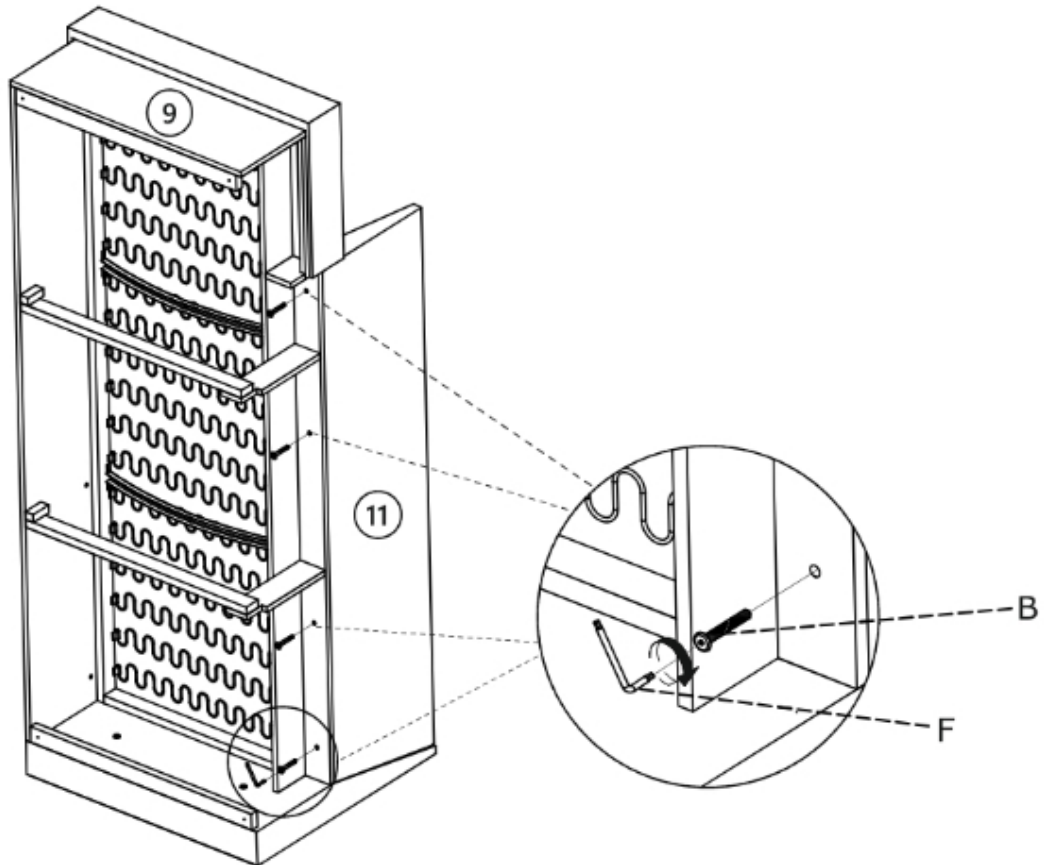
7

 B x 2 M8 x 55 mm	 F x 1 5 mm
--	--





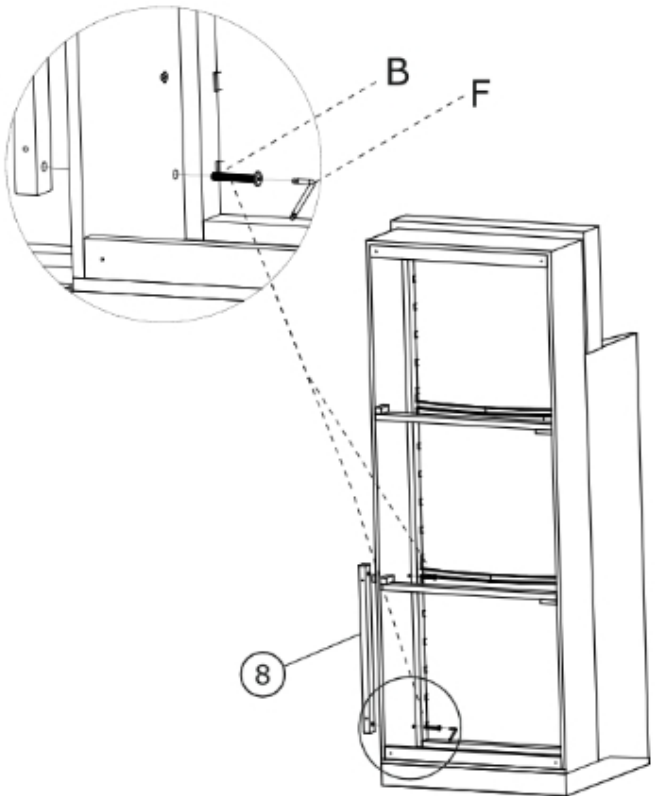
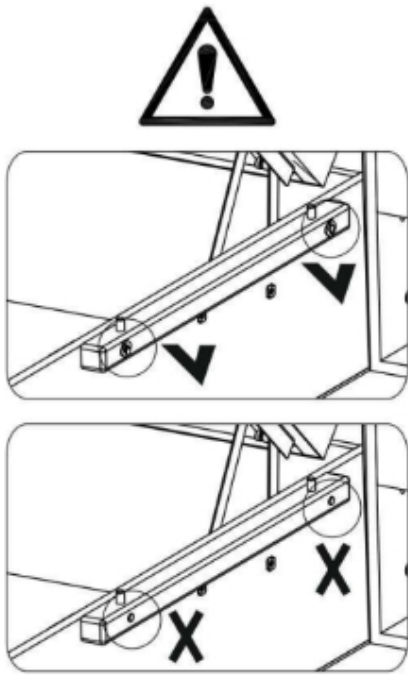
8

 B x 4 M8 x 55 mm	 F x 1 5 mm
--	--





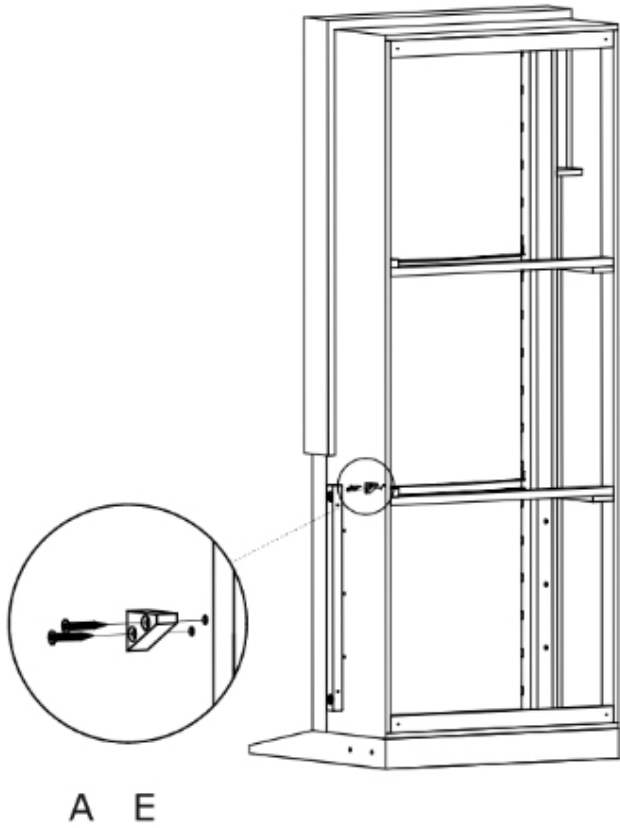
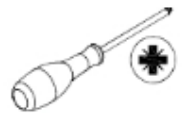
9

B x 2  M8 x 55 mm	F x 1  5 mm
--	--



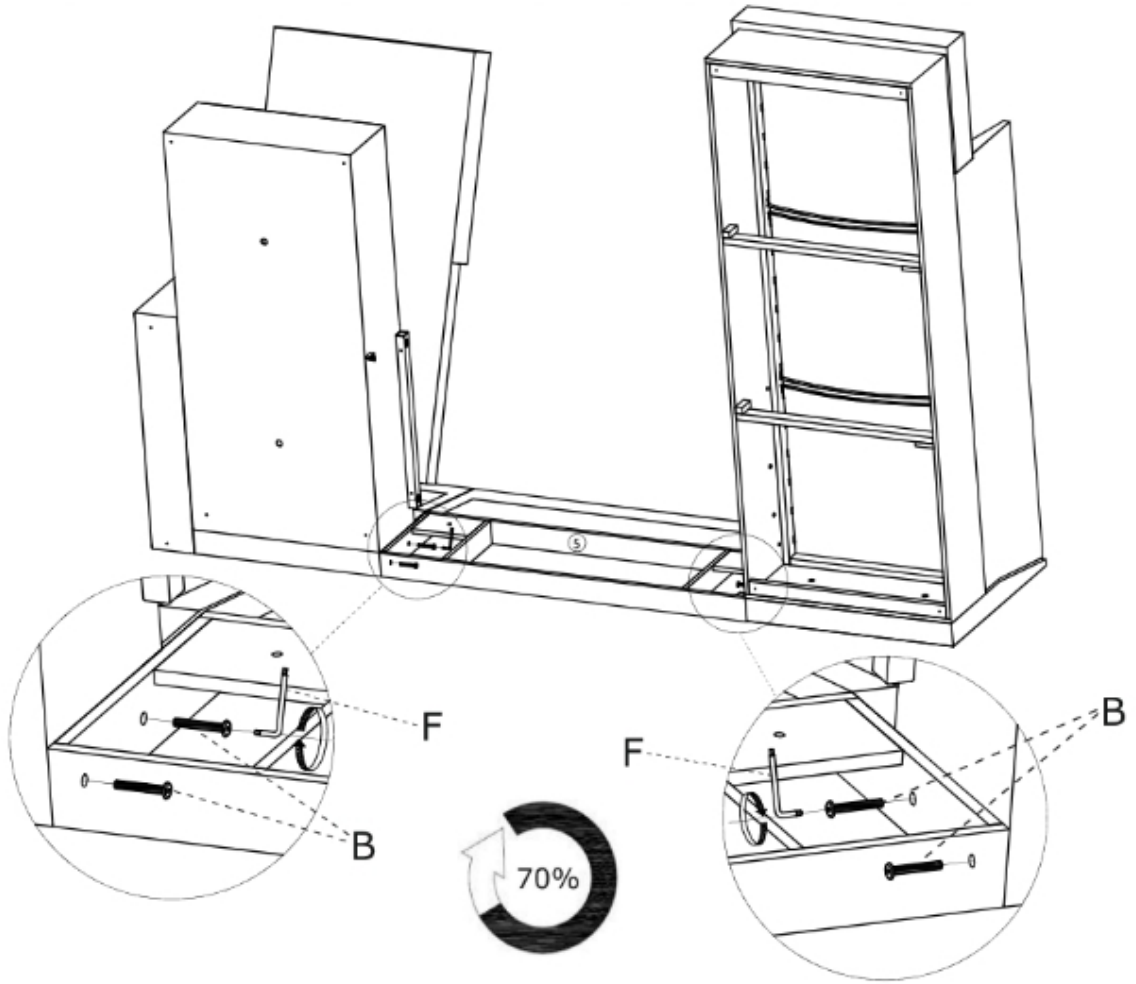
10

A x 2  Ø4,5 x 30 mm	E x 1  35x24x15 mm
--	---

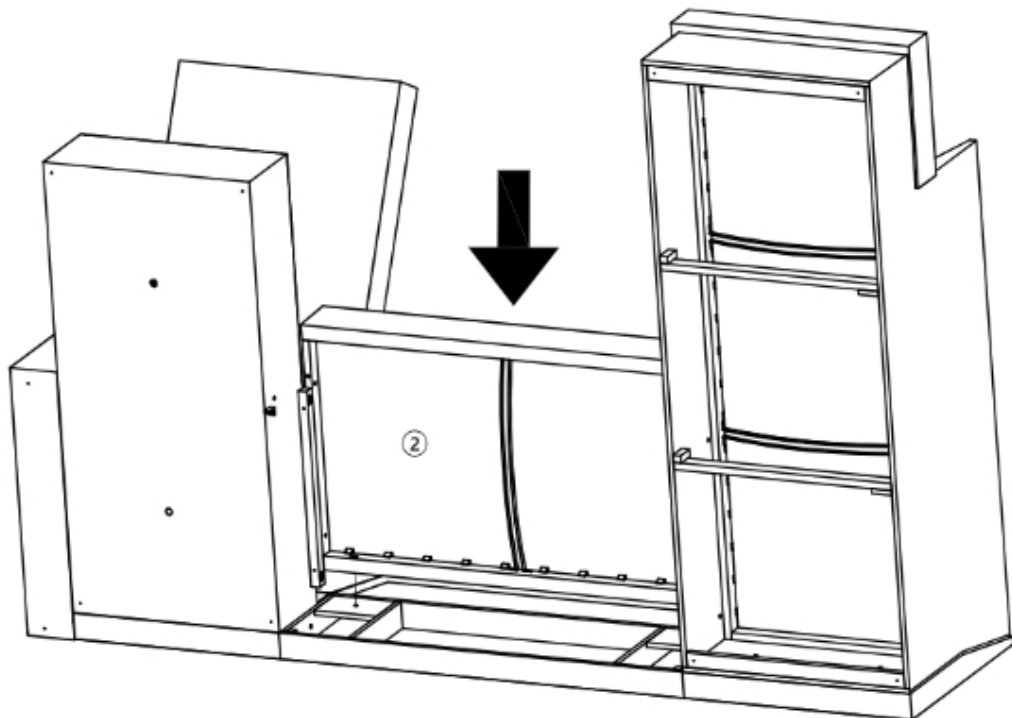


11

 B x 4 M8 x 55 mm	 F x 1 5 mm
--	--

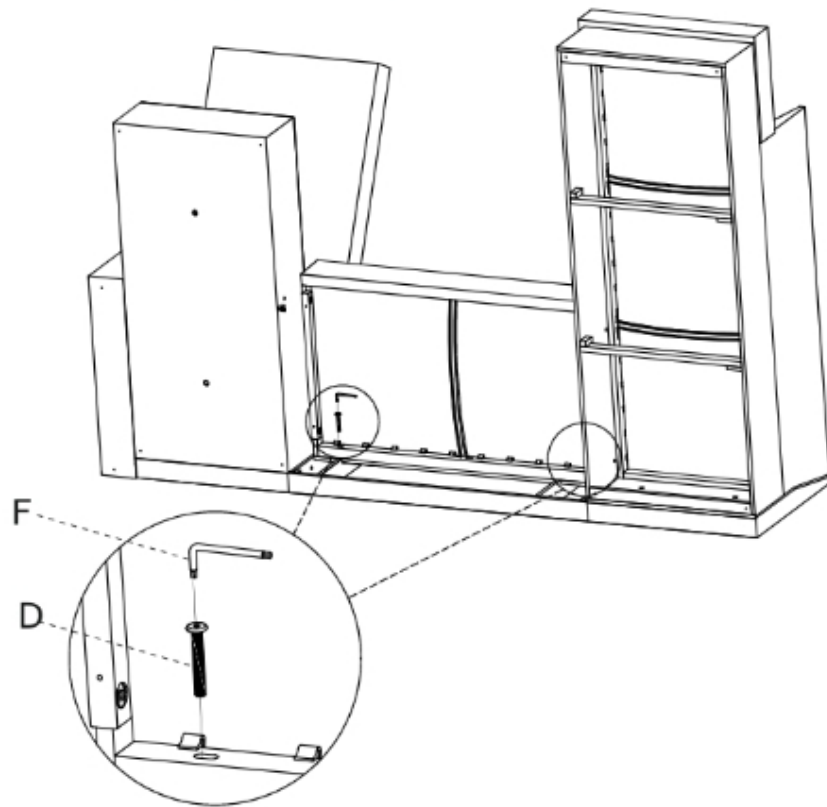


12



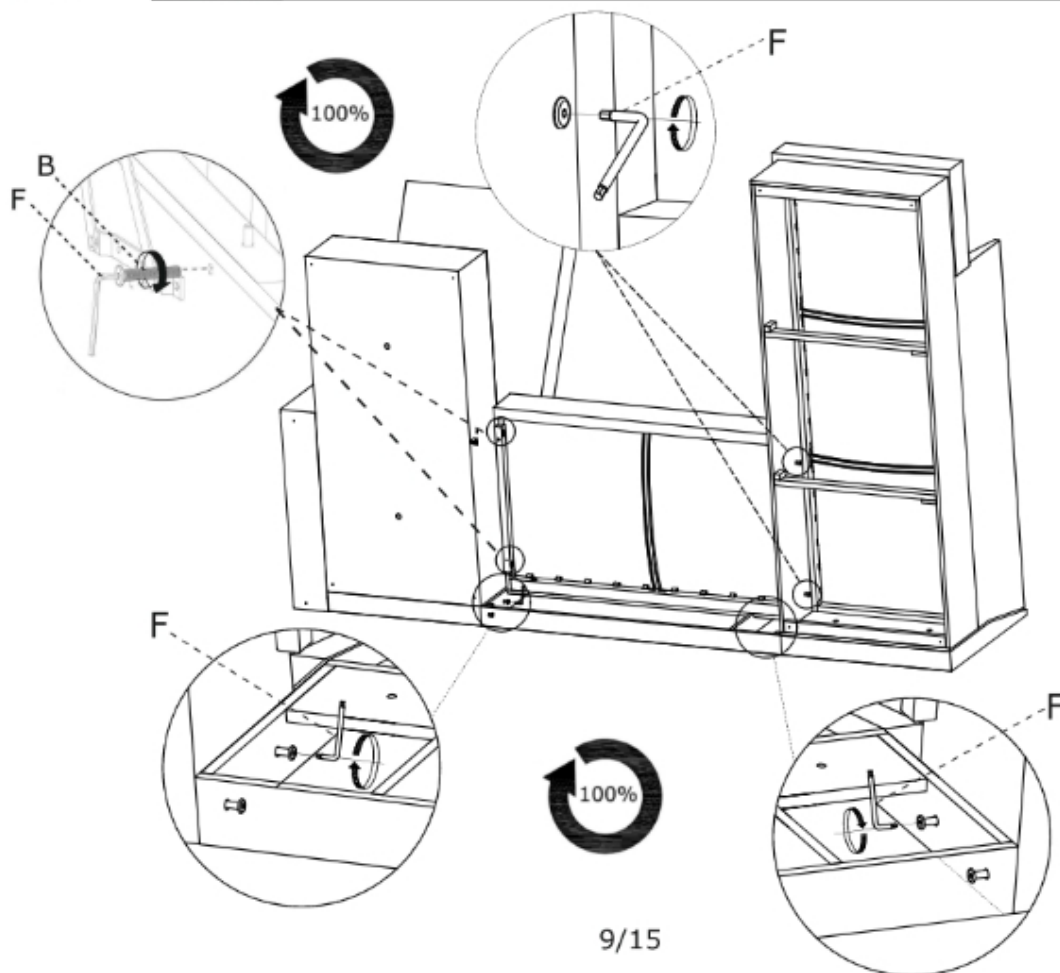
13

D x 2 M8 x 80 mm	F x 1 5 mm
---------------------	---------------



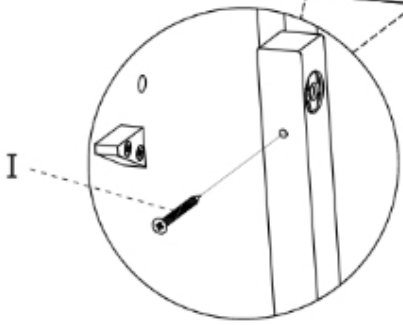
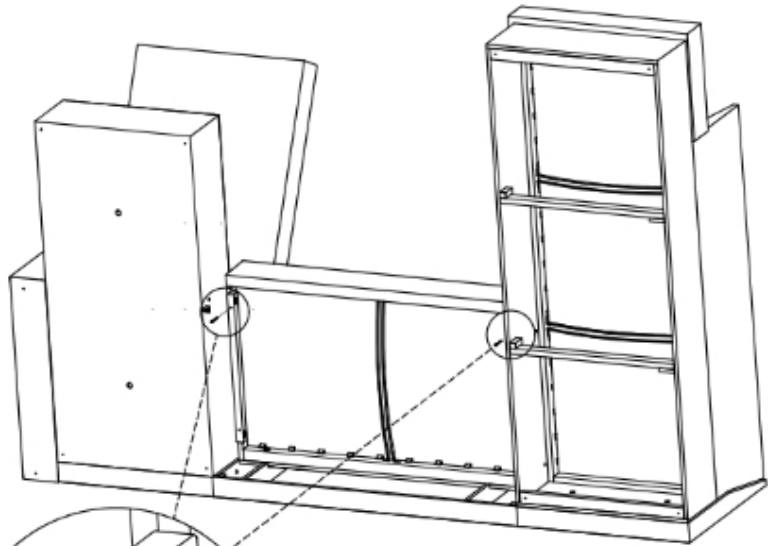
14

F x 1 5 mm



15

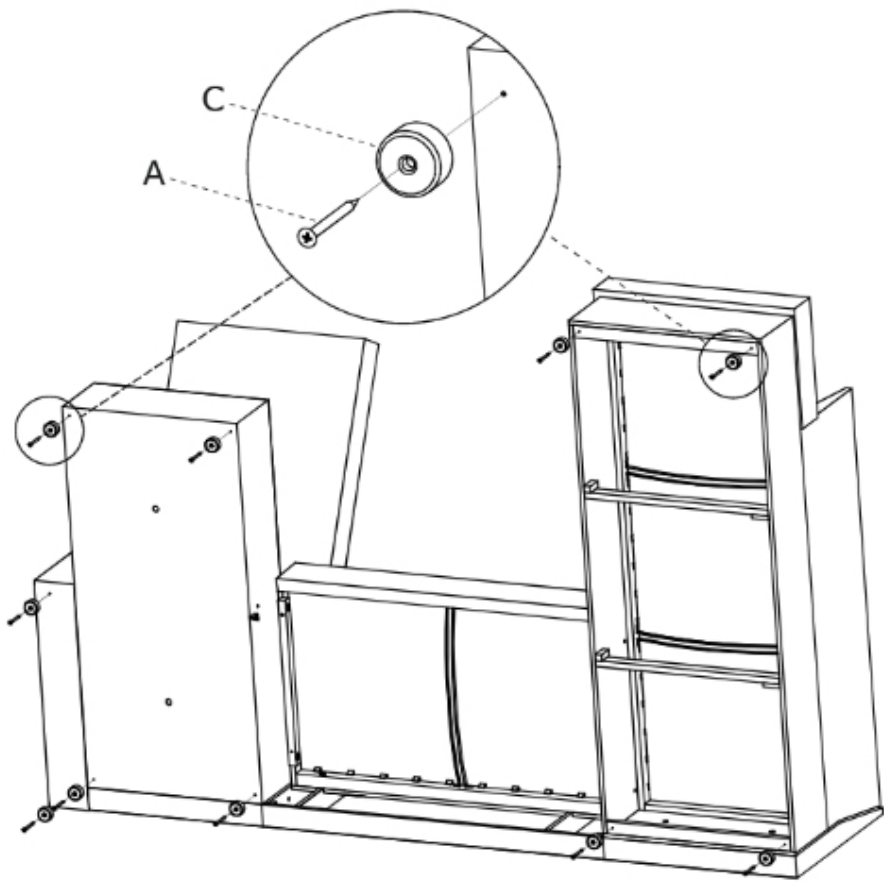
I x 2
Ø4 x 50 mm



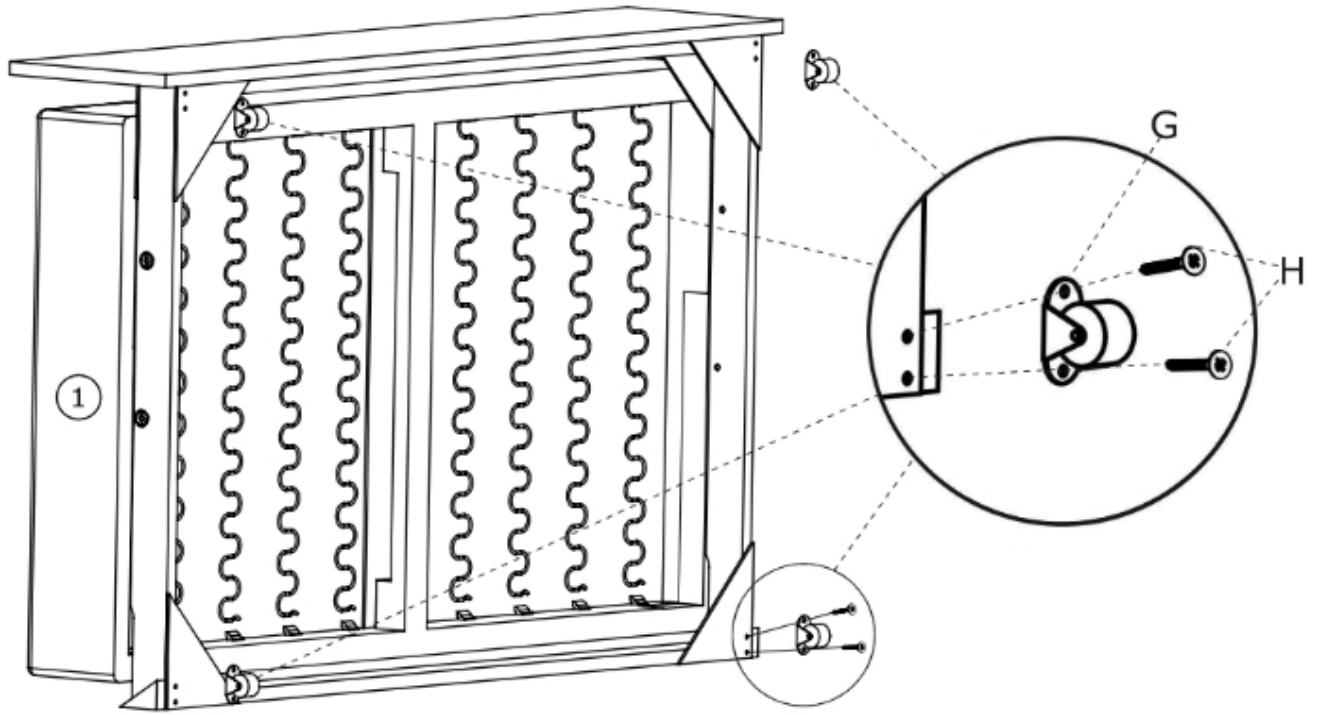
16

C x 10
Ø50 x 25 mm

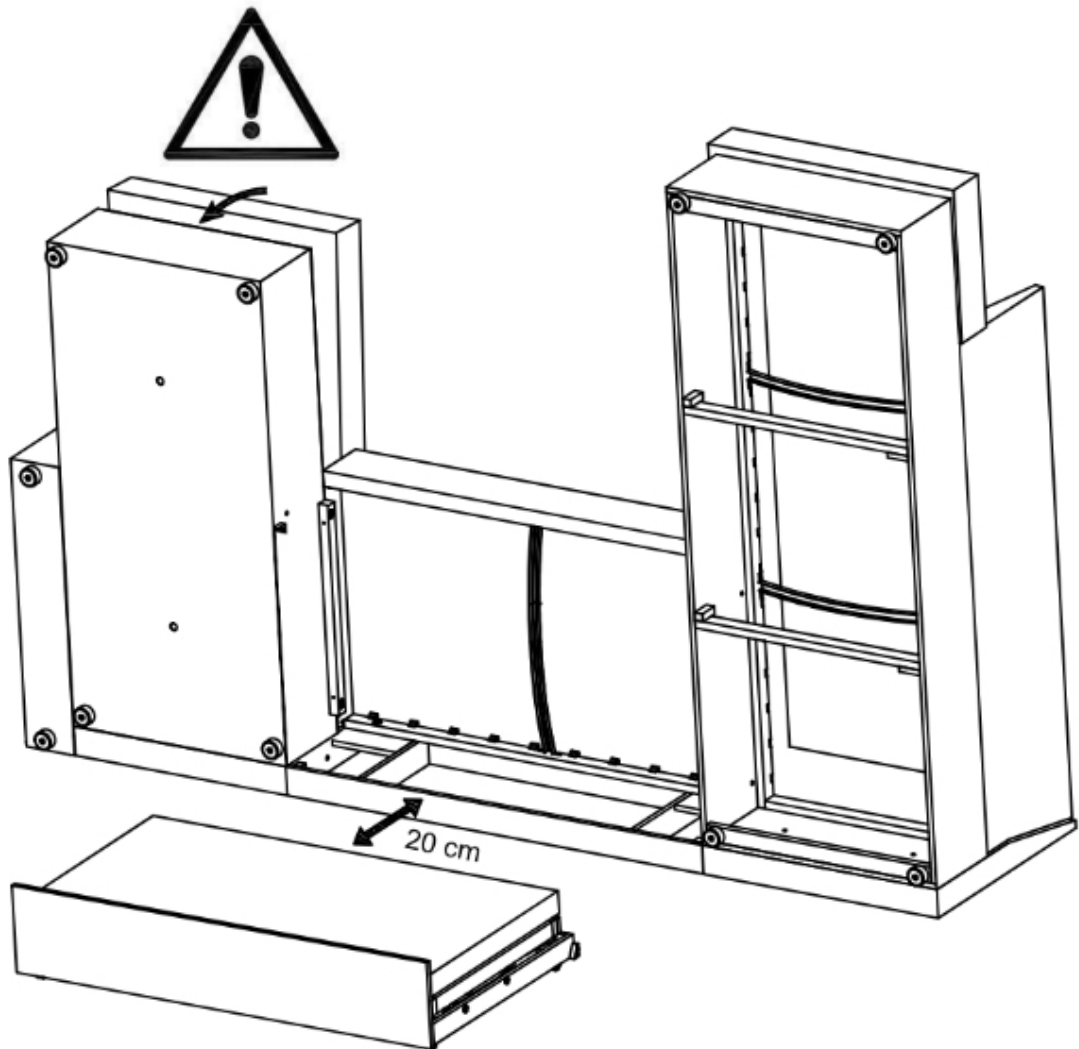
A x 10
Ø4,5 x 30 mm



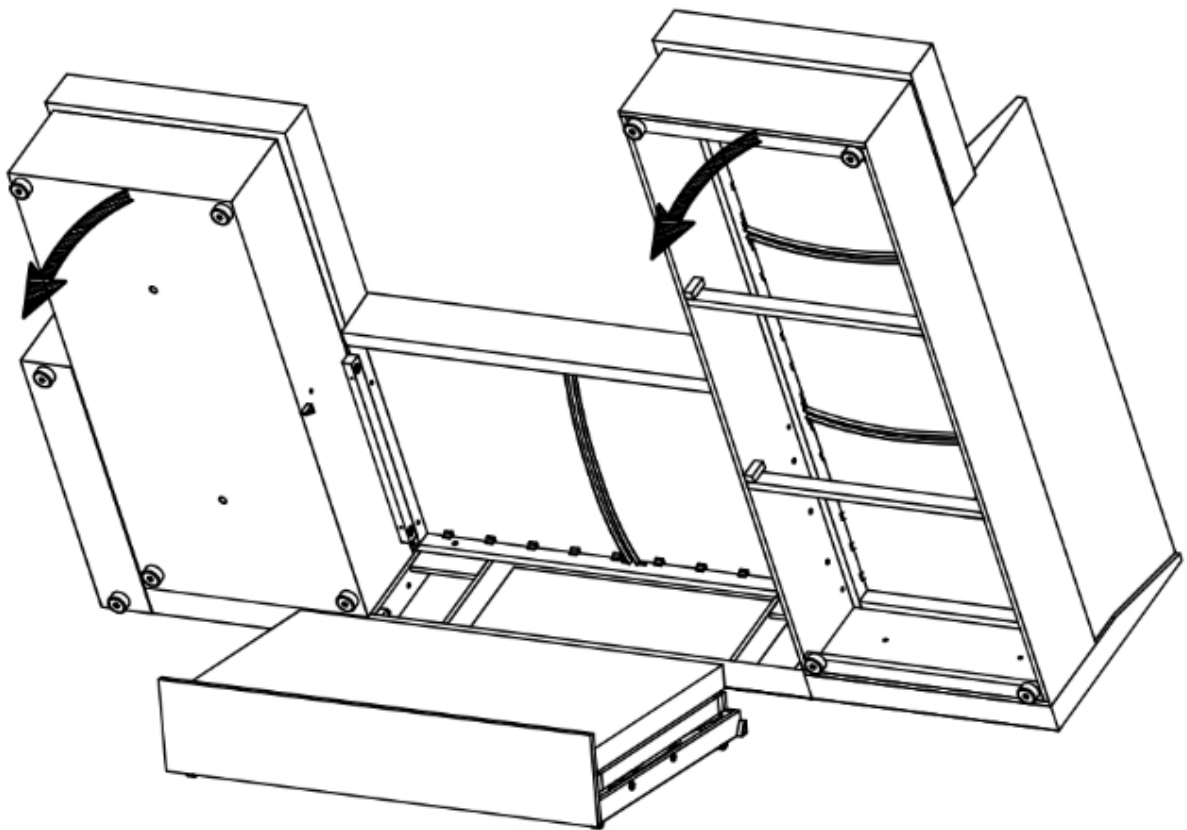
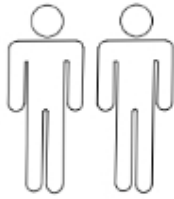
17



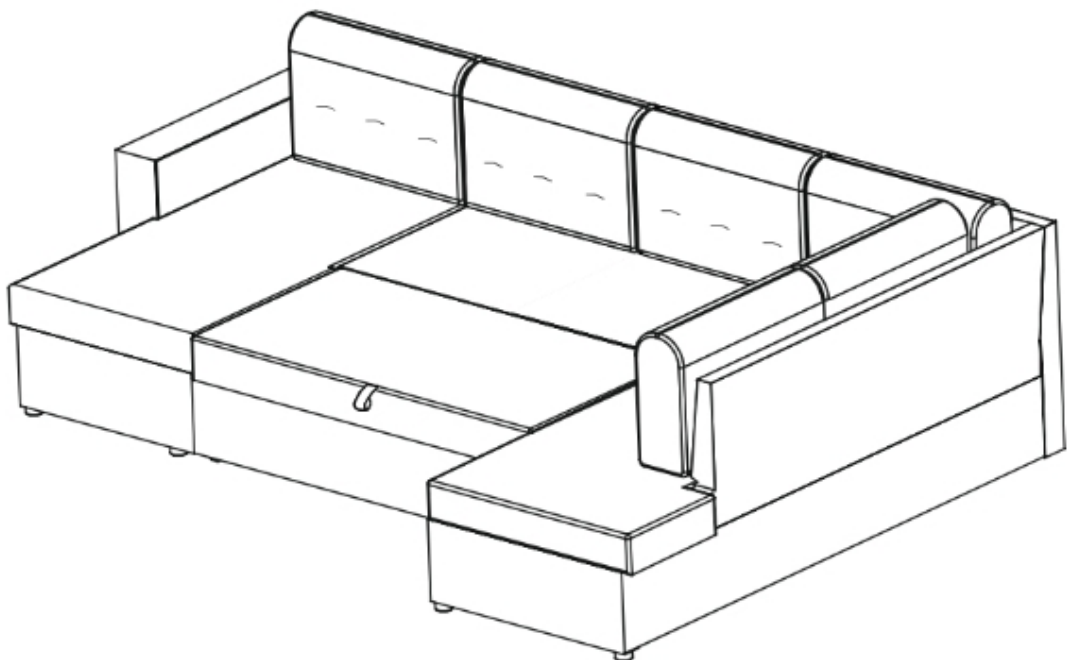
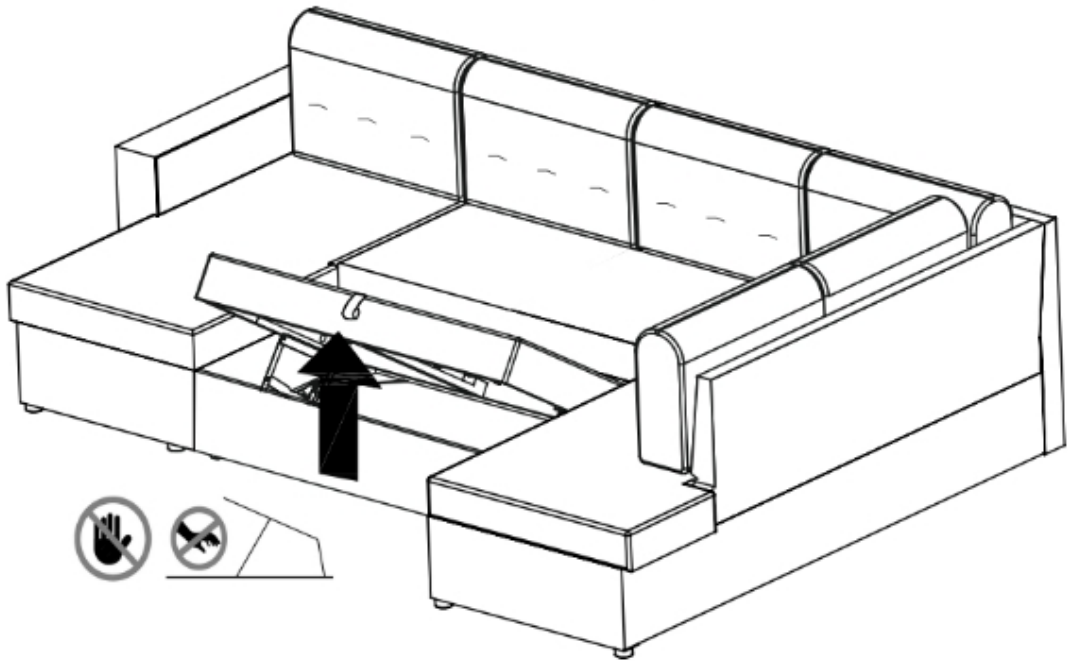
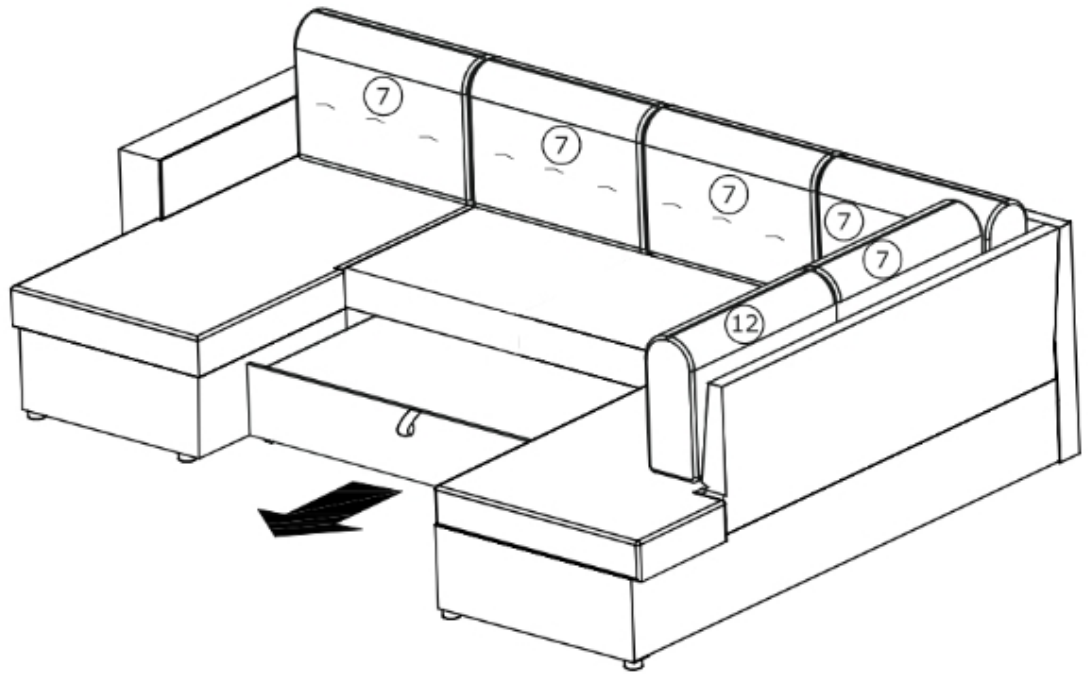
18



19



20



21

