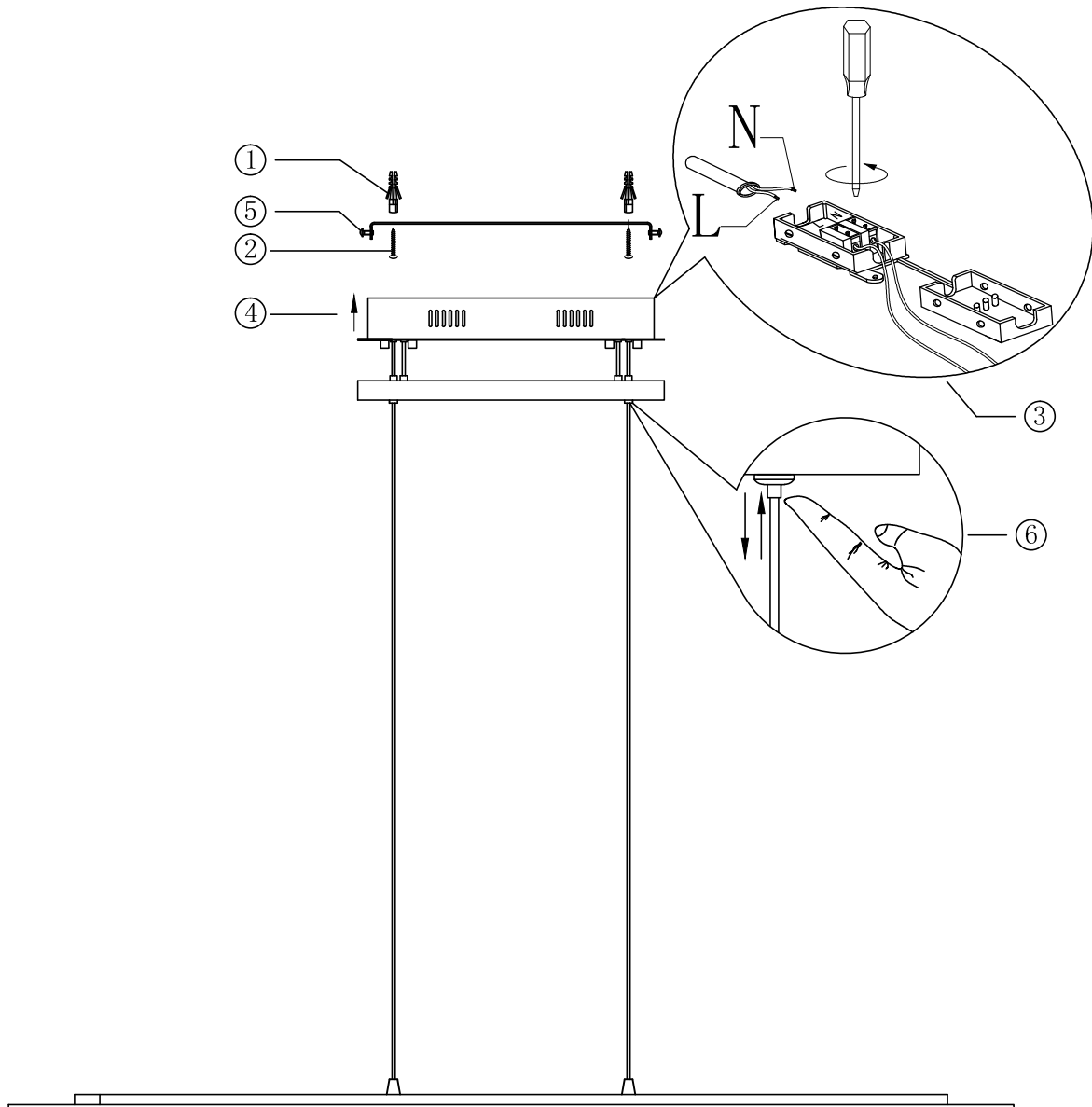


W	23W
LED	LED
Im	1510 Lumen
t	20.000 h
T _k	3.000 Kelvin
	15.000 x
	≤ 1s

11464-xx

230V / 50Hz

1 x LED max. 23W



Bitte geben Sie bei technischen Fragen die Chargennummer (xxxxx-xx-xx-xxxxx-xxx) an. Diese finden Sie auf dem Typenschild.

01/2015

Please let us know the batch number (xxxxx-xx-xx-xxxxx-xxx) for any technical questions. This can be found on the rating plate.

Lors de demande d'assistance technique, veuillez indiquer le numéro du lot (xxxxx-xx-xx-xxxxx-xxxx). Celui-ci se trouve sur la plaque d'identification.