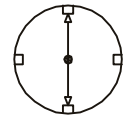
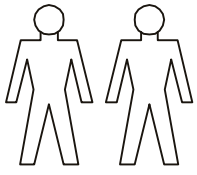


# KORSIKA Highboard Typ 3T

00030124/03



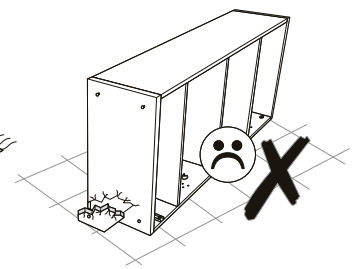
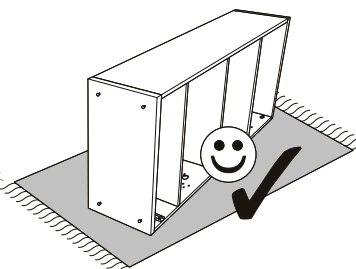
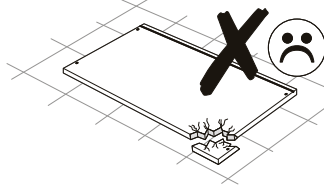
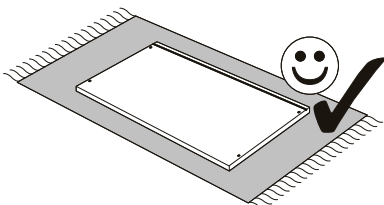
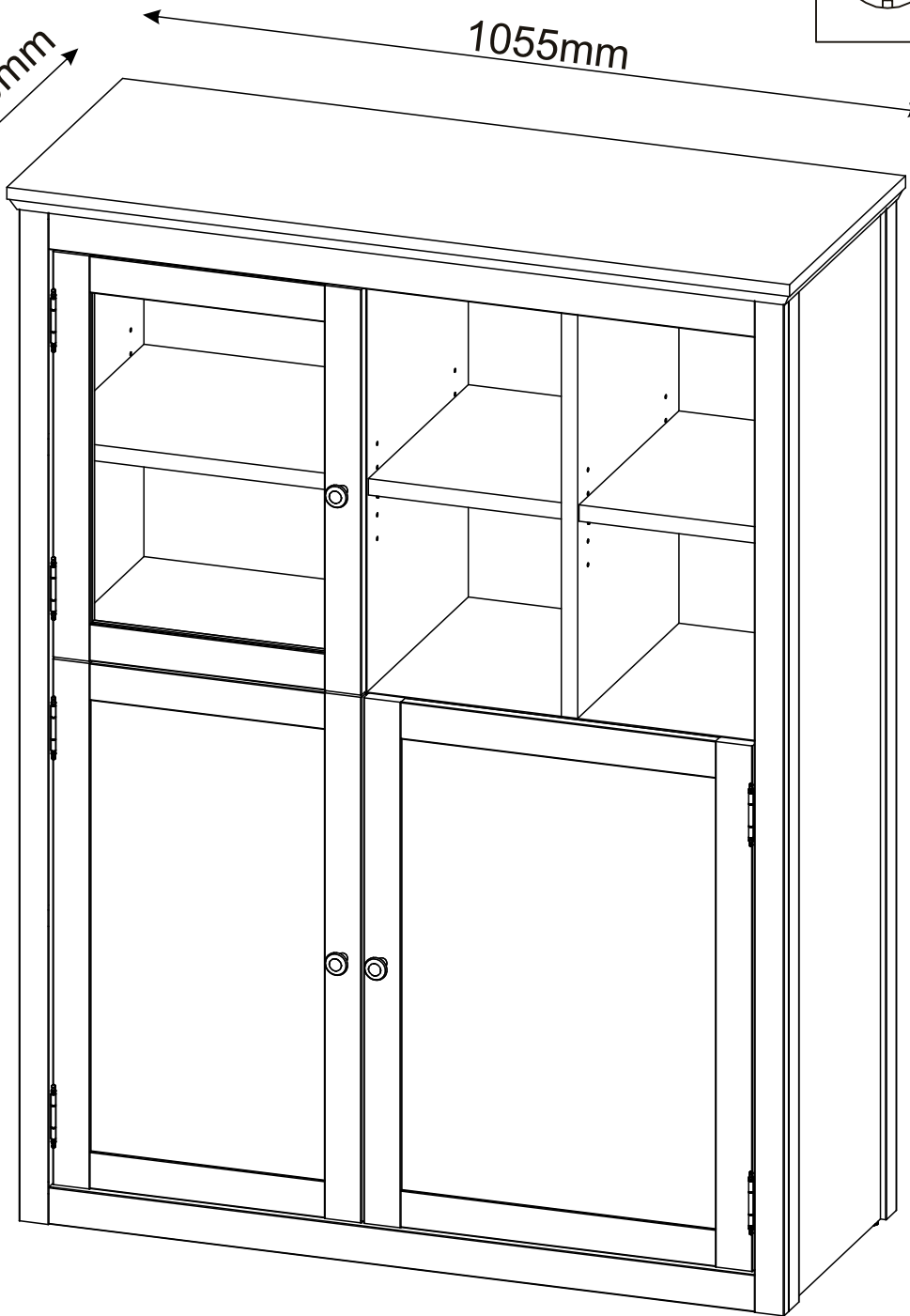
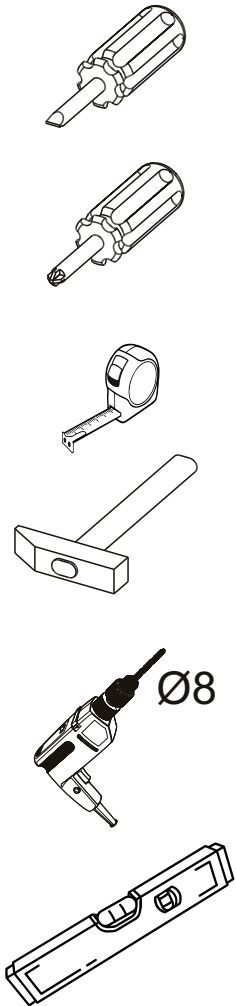
**40**  
MIN



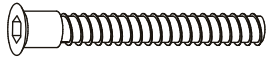






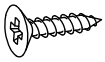


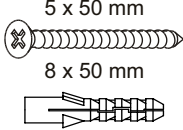

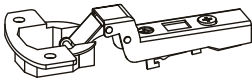
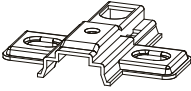
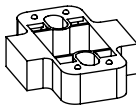


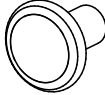

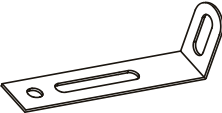
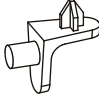
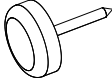
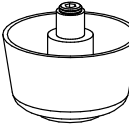


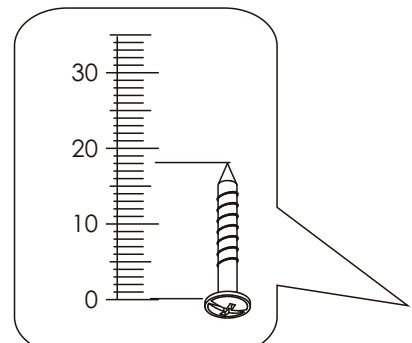
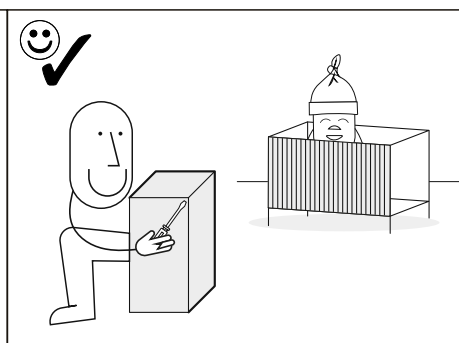
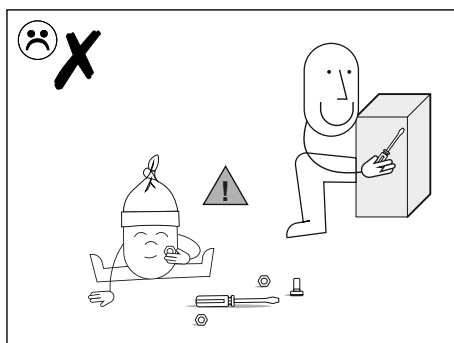
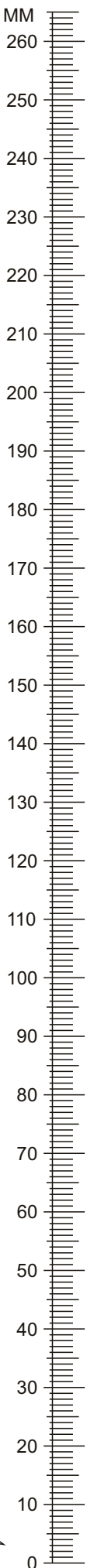
430mm

1055mm


1400mm

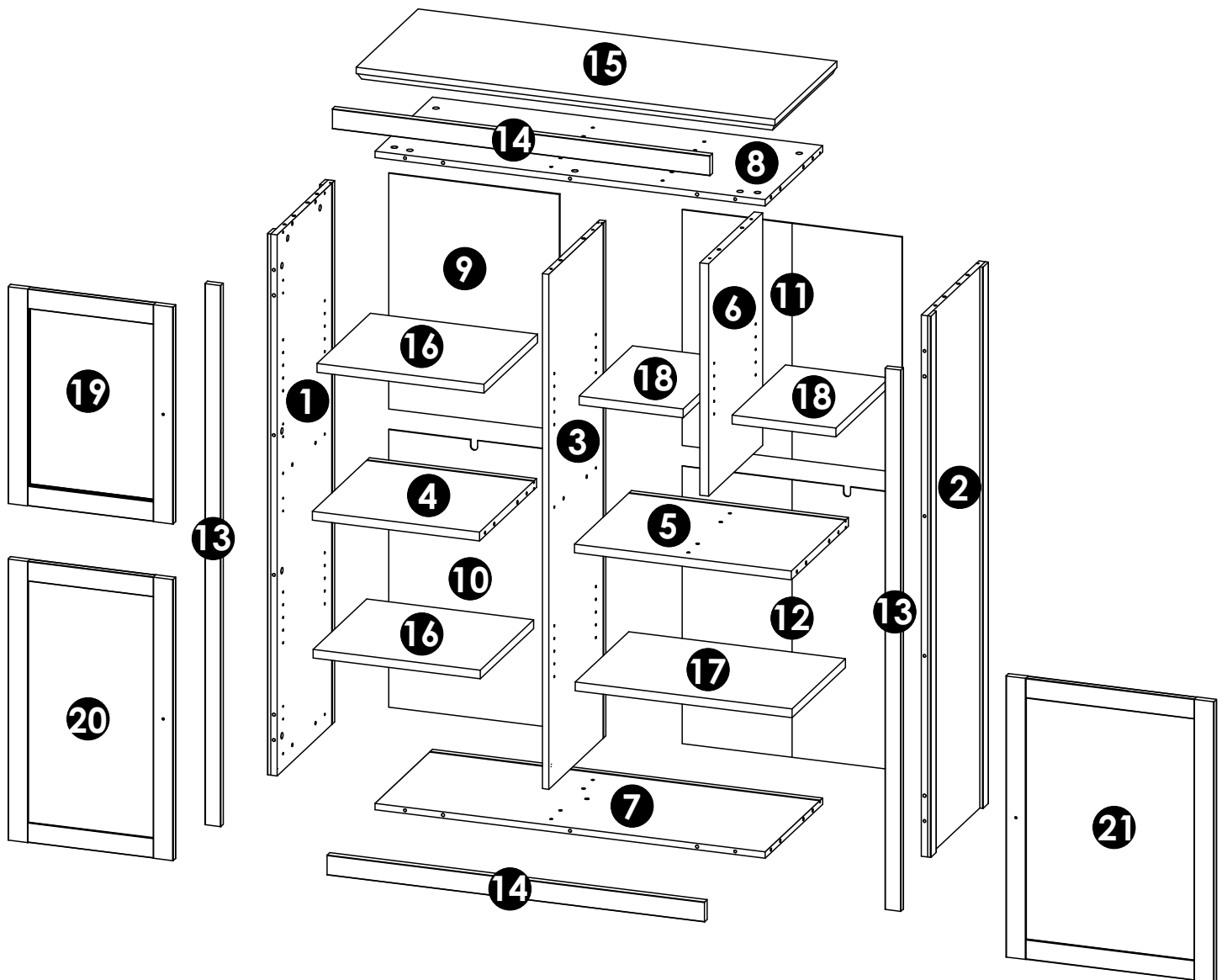


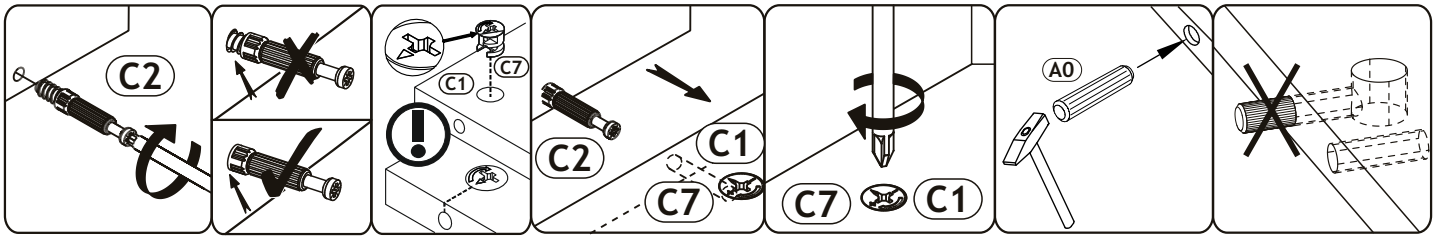
<b>A0</b> 8 x 30mm <b>x32</b> 	<b>A1</b> 8 x 50mm <b>x2</b> 	<b>B1</b> 7x 50 mm <b>x8</b> 
<b>C0</b>  <b>x12</b>	<b>C2</b>  <b>x30</b>	<b>C6</b>  <b>x4</b>
<b>C7</b> 16mm  <b>x34</b>	<b>D0</b> 3 x 15 mm  <b>x44</b>	<b>D8</b> 4.2 x 13 mm  <b>x2</b>
<b>D10</b> 4 x 16 mm  <b>x12</b>	<b>D21</b> 5 x 13 mm  <b>x2</b>	<b>D29</b> 5 x 30 mm  <b>x12</b>
<b>E0</b> 5 x 50 mm 8 x 50 mm  <b>x2</b>	<b>H2</b> 4 x 22 mm  <b>x3</b>	<b>J18</b>  <b>x6</b>
<b>J61</b> H2  <b>x6</b>	<b>J63</b> H16  <b>x6</b>	<b>J64</b>  <b>x6</b>
<b>K</b> 4mm  <b>x1</b>	<b>L35</b>  <b>x3</b>	<b>M1</b>  <b>x32</b>
<b>P0</b>  <b>x2</b>	<b>Q3</b>  <b>x20</b>	<b>T3</b>  <b>x4</b>
<b>T32</b>  <b>x1</b>		



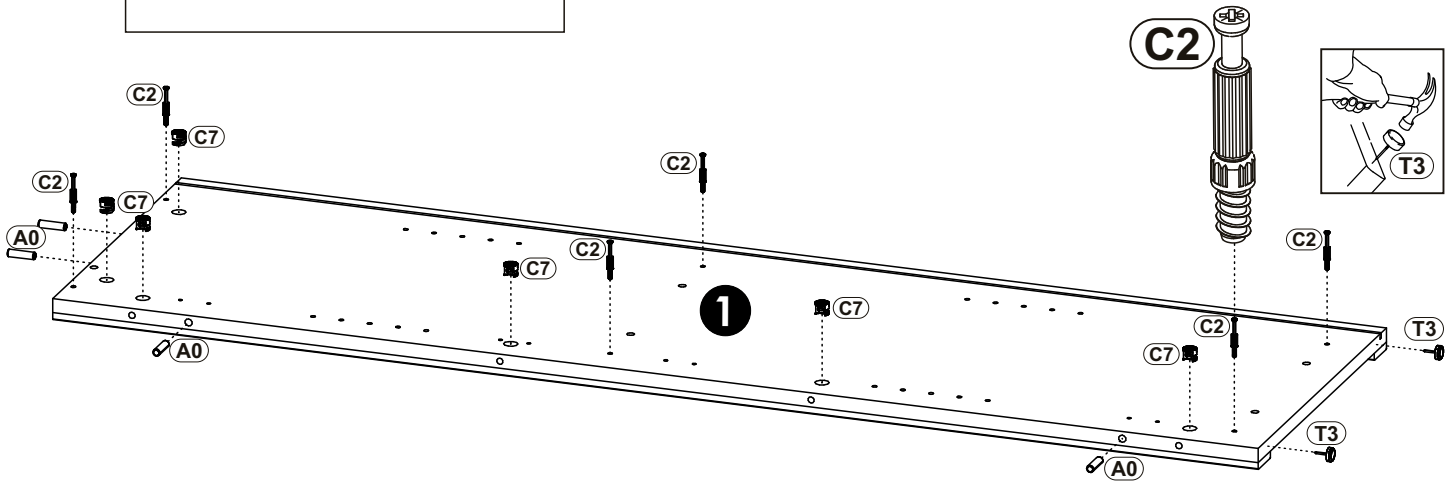
<b>1</b>	1363	399	24	x1	2/3
<b>2</b>	1363	399	24	x1	2/3
<b>3</b>	1297	395	16	x1	2/3
<b>4</b>	421	395	22	x1	2/3
<b>5</b>	546	395	22	x1	1/3
<b>6</b>	585	375	22	x1	1/3
<b>7</b>	983	398	16	x1	1/3
<b>8</b>	983	398	16	x1	1/3
<b>9</b>	594	430	3	x1	1/3
<b>10</b>	699	430	3	x1	3/3
<b>11</b>	594	554	3	x1	1/3

<b>12</b>	699	554	3	x1	3/3
<b>13</b>	1363	40	18	x2	2/3
<b>14</b>	951	50	18	x2	2/3
<b>15</b>	1055	429	32	x1	1/3
<b>16</b>	421	370	22	x2	2/3
<b>17</b>	546	370	22	x1	1/3
<b>18</b>	262	370	22	x2	1/3
<b>19</b>	546	416	18	x1	3/3
<b>20</b>	708	416	18	x1	3/3
<b>21</b>	708	524	18	x1	3/3
					1/3

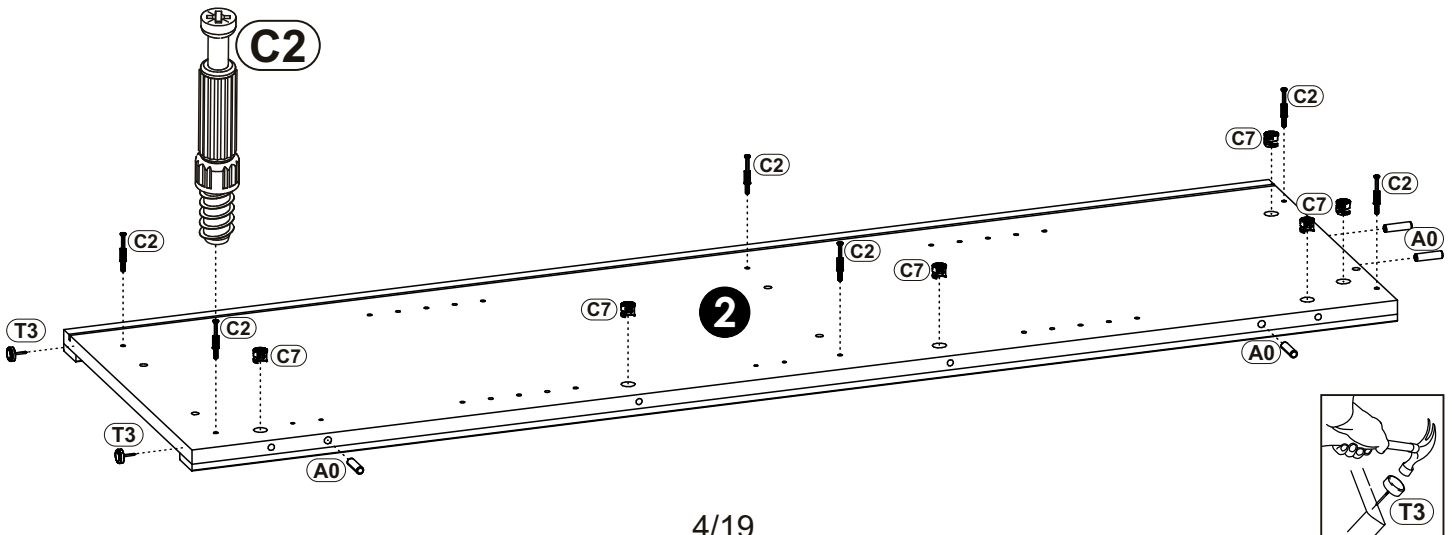




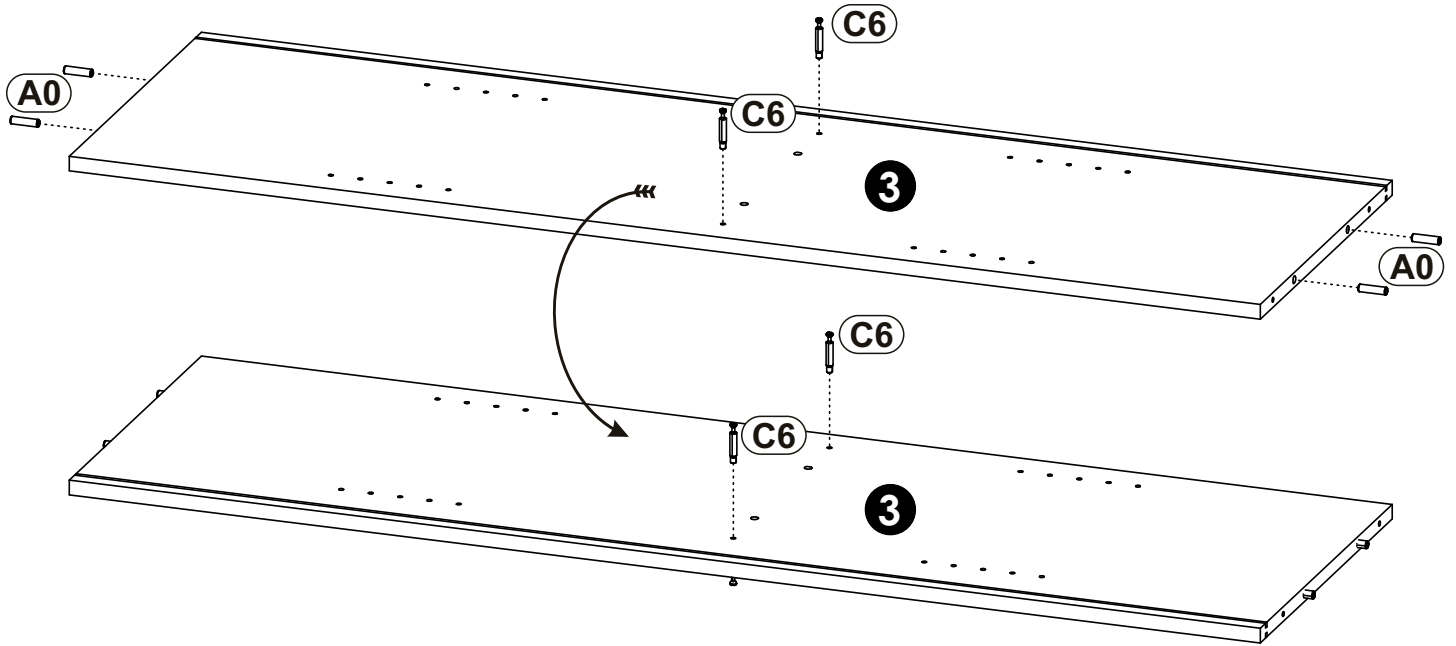
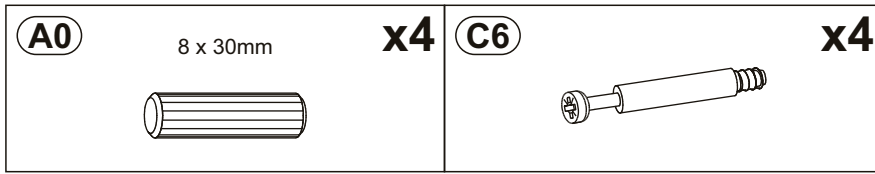
<b>1</b>	<b>A0</b> 8 x 30mm <b>x4</b>	<b>C2</b> <b>x6</b>	<b>C7</b> 16mm <b>x6</b>
	<b>T3</b> <b>x2</b>		



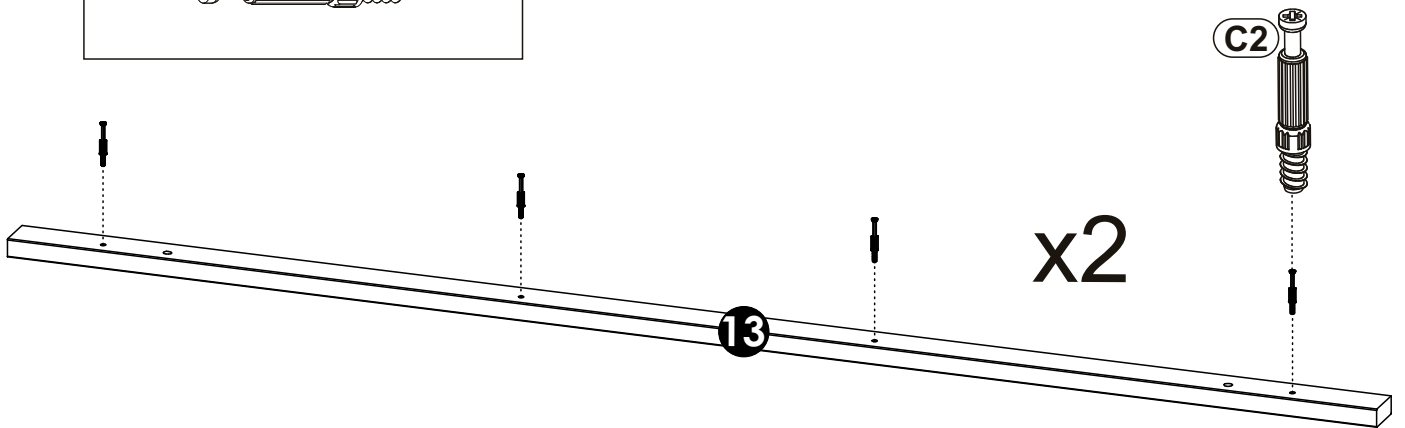
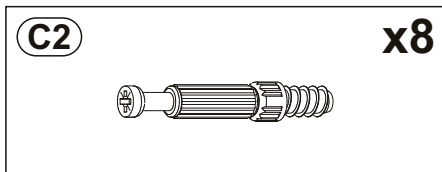
<b>2</b>	<b>A0</b> 8 x 30mm <b>x4</b>	<b>C2</b> <b>x6</b>	<b>C7</b> 16mm <b>x6</b>
	<b>T3</b> <b>x2</b>		



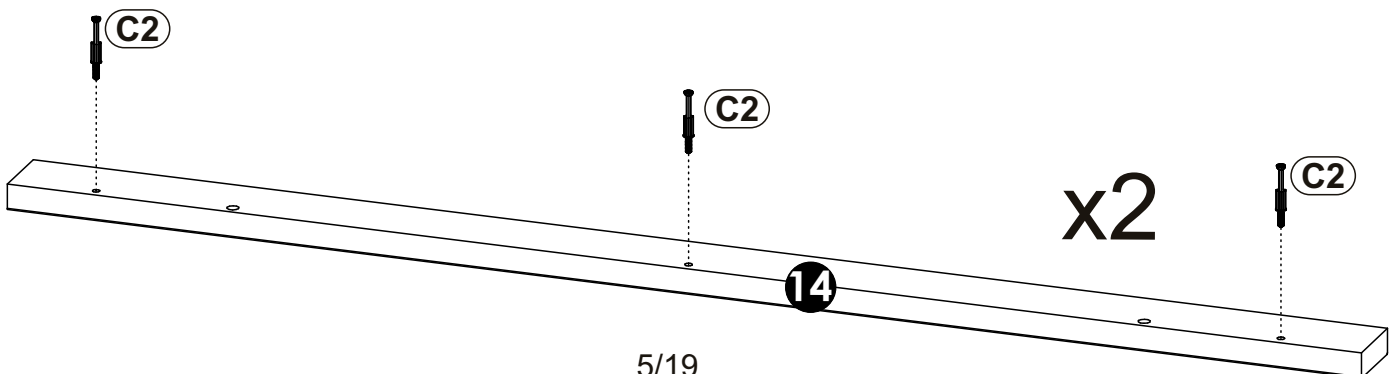
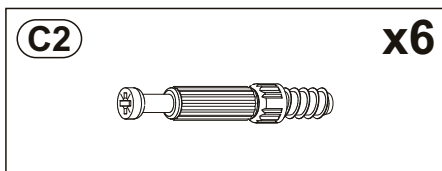
**3**



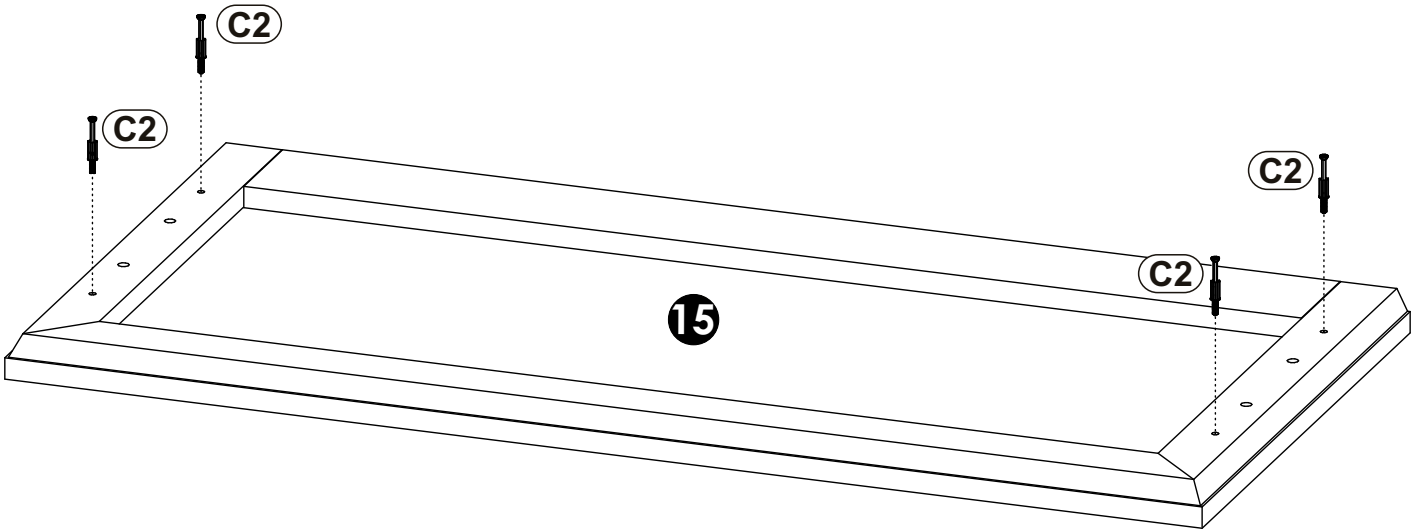
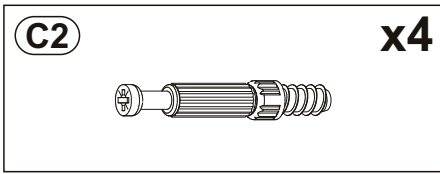
**4**



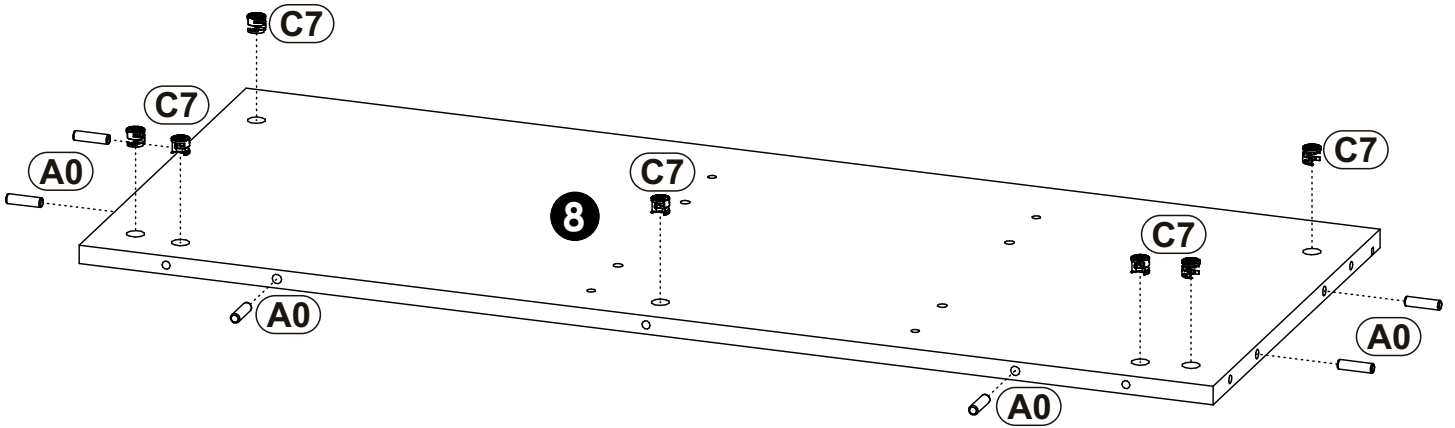
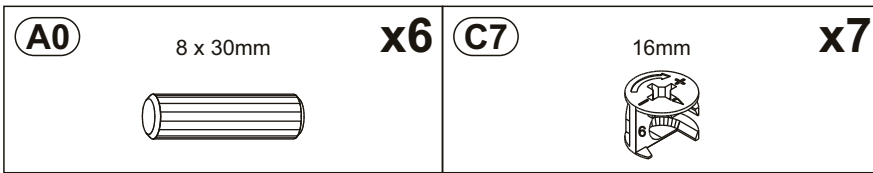
**5**



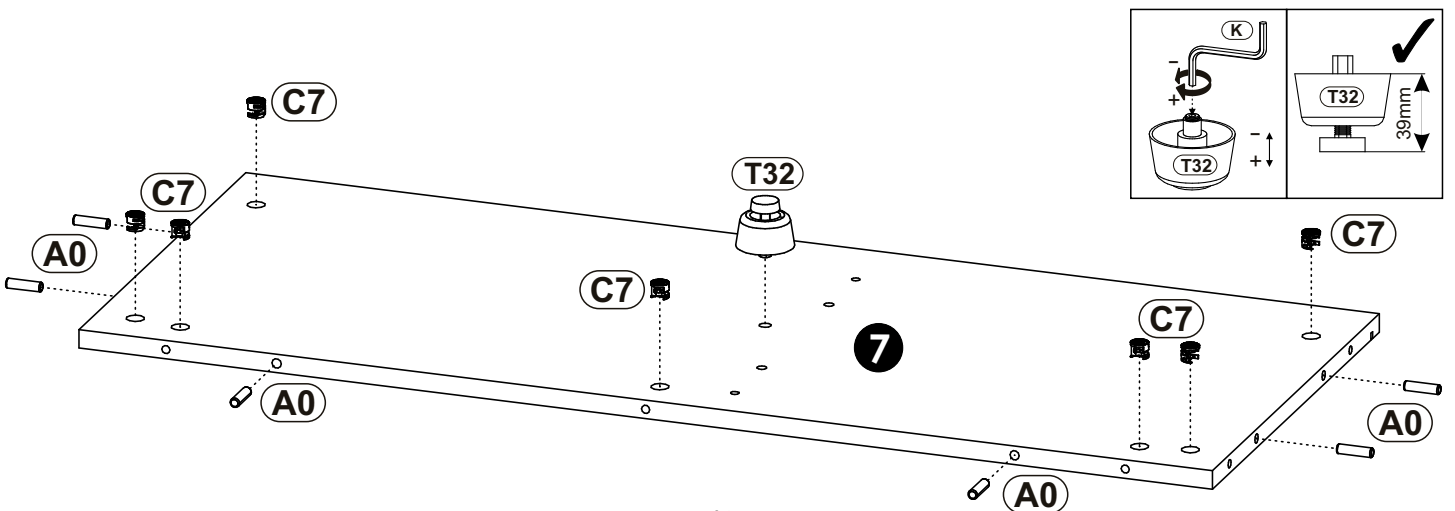
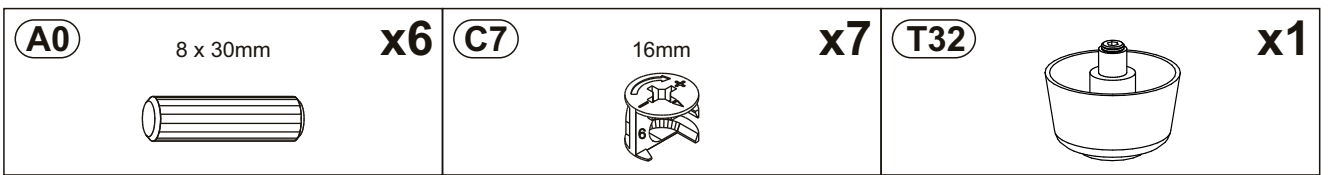
6



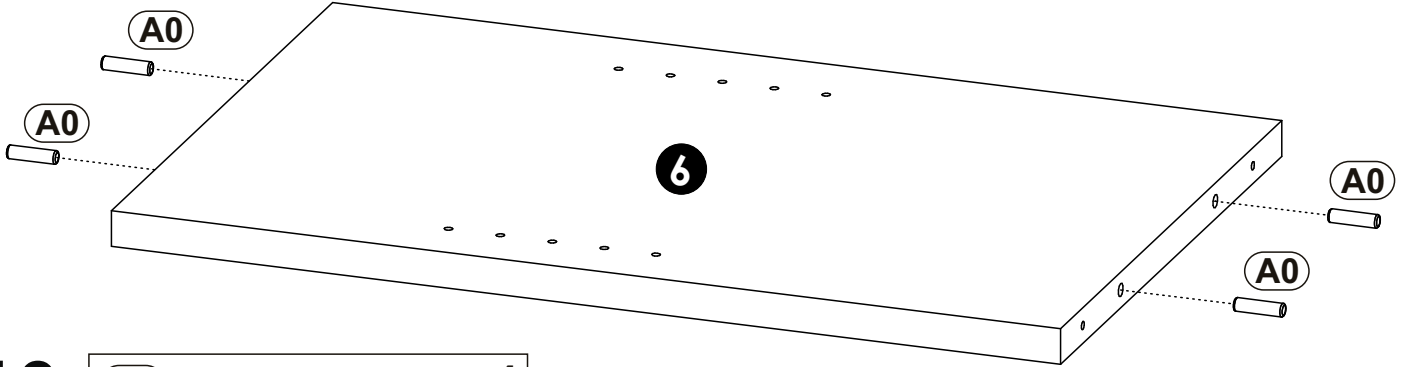
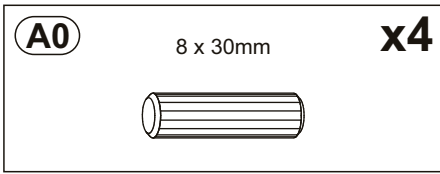
7



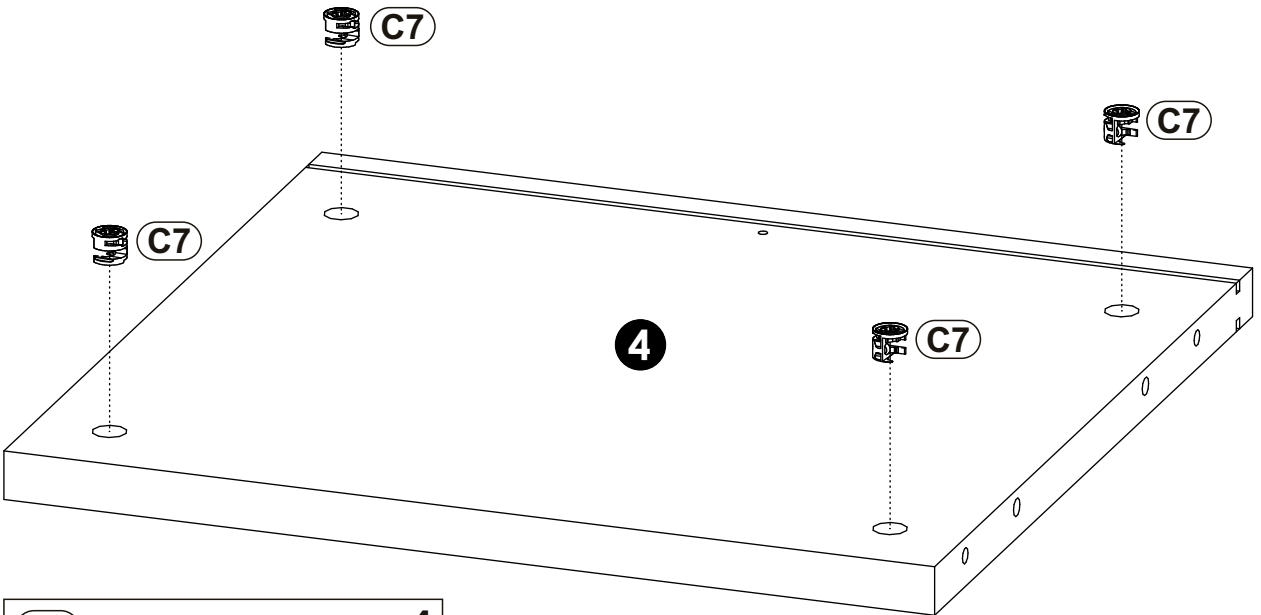
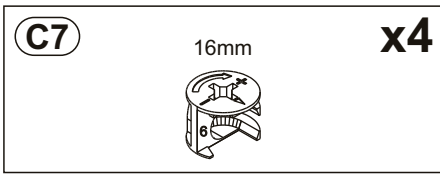
8



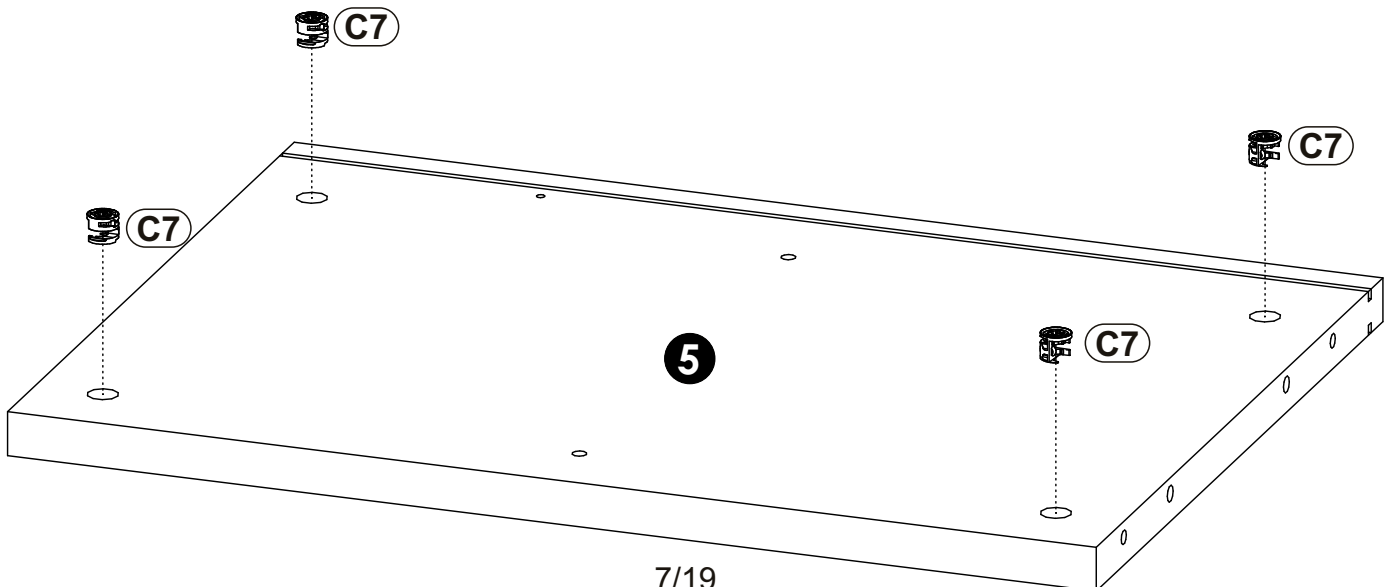
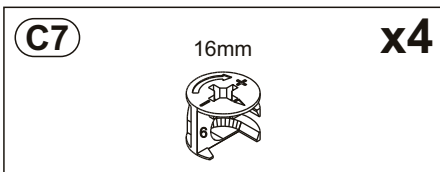
9



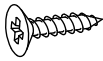



10

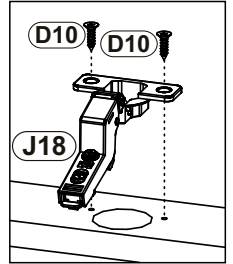
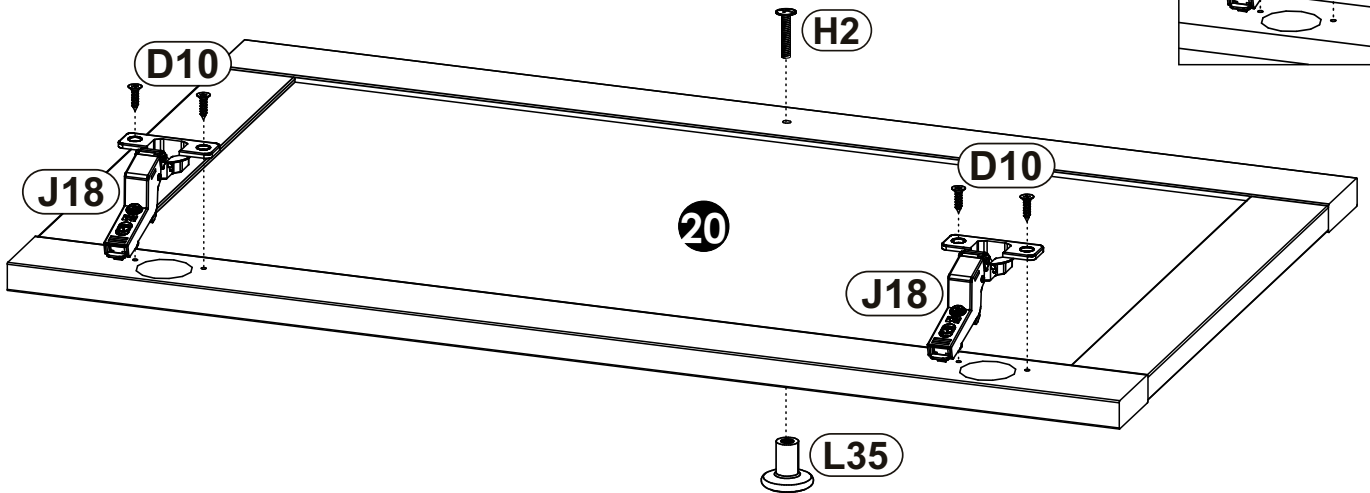


11


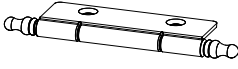


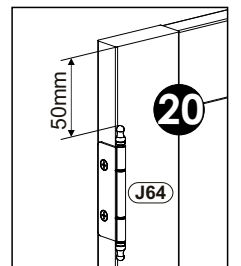
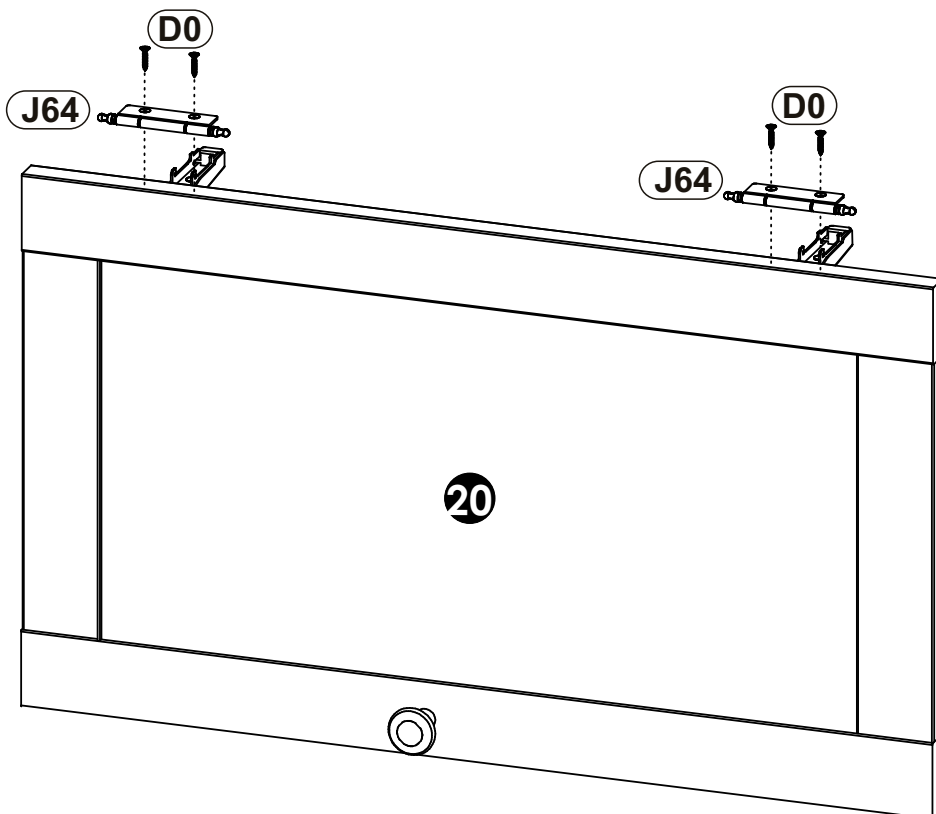
# 12

<b>D10</b> 4 x 16 mm 	<b>x4</b>	<b>H2</b> 4 x 22 mm 	<b>x1</b>	<b>L35</b> 	<b>x1</b>
<b>J18</b> 	<b>x2</b>				



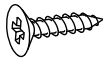



# 13

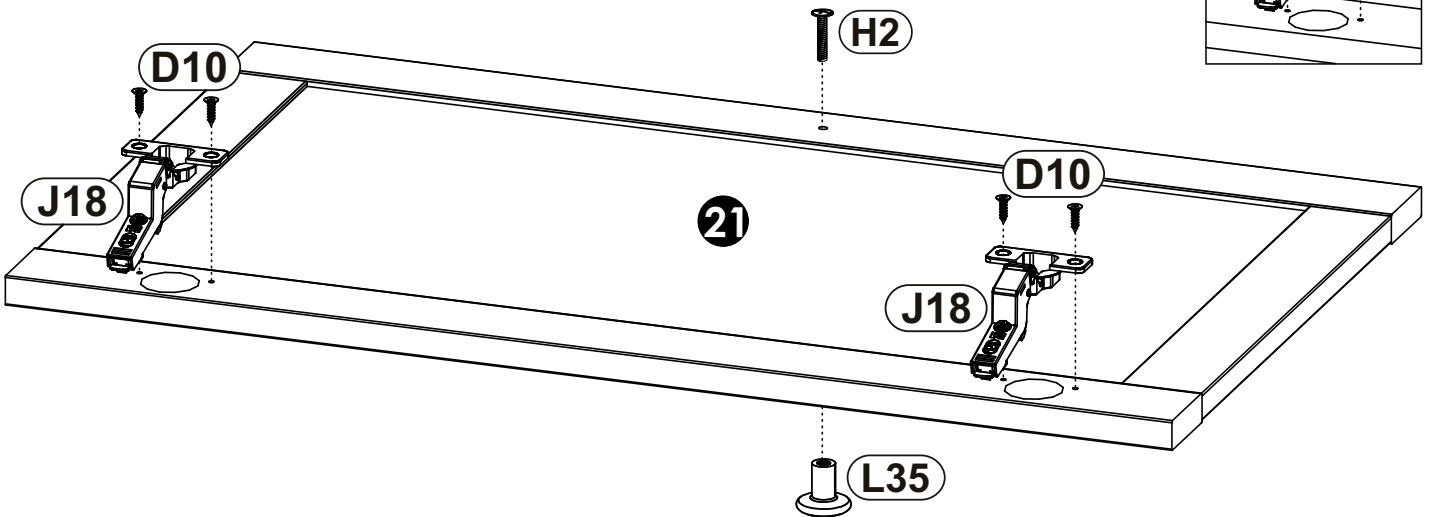
<b>D0</b> 3 x 15 mm 	<b>x4</b>	<b>J64</b> 	<b>x2</b>
---	-----------	---	-----------




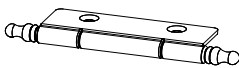


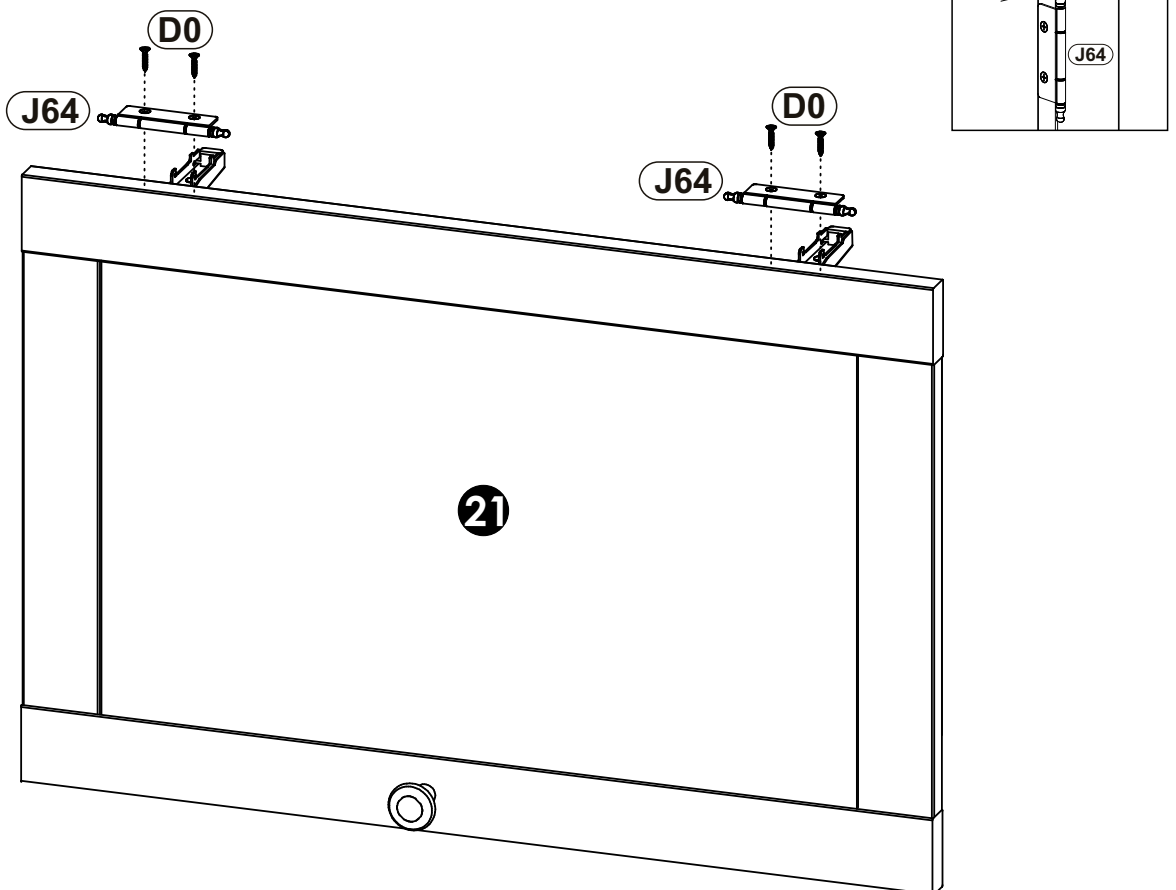
# 14

<b>D10</b> 4 x 16 mm 	<b>x4</b>	<b>H2</b> 4 x 22 mm 	<b>x1</b>	<b>L35</b> 	<b>x1</b>
<b>J18</b> 	<b>x2</b>				

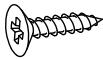

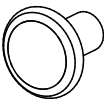
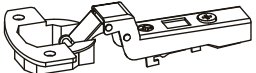


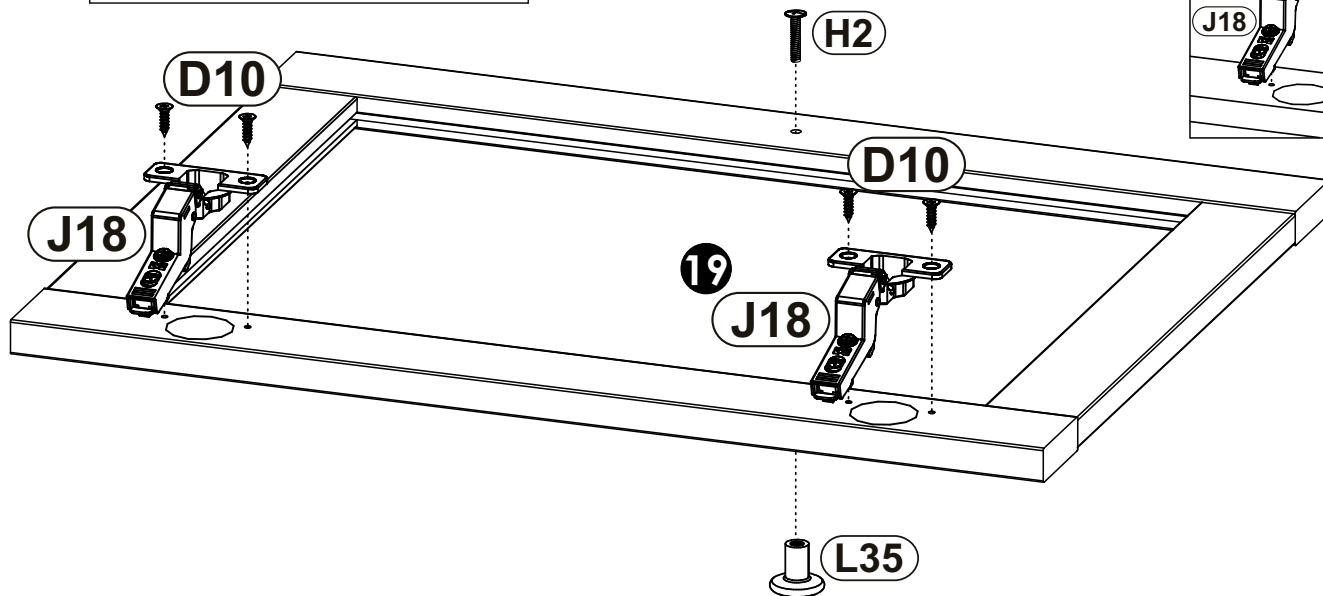
# 15

<b>D0</b> 3 x 15 mm 	<b>x4</b>	<b>J64</b> 	<b>x2</b>
---	-----------	---	-----------


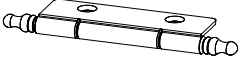


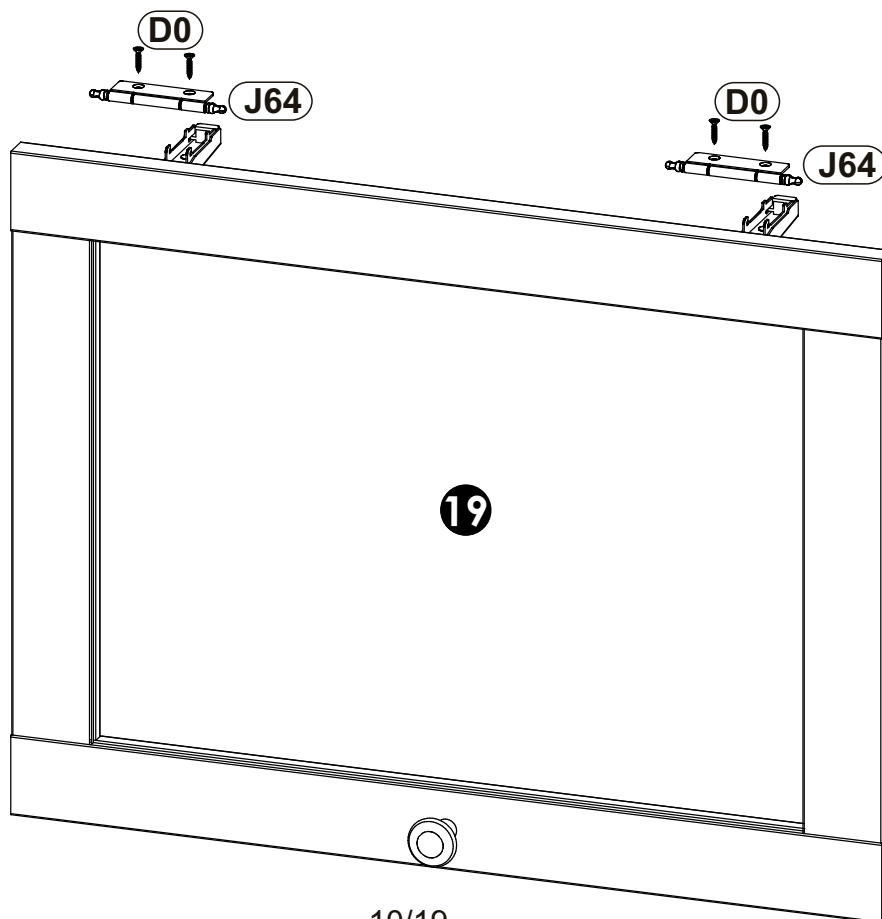
# 16

<b>D10</b> 4 x 16 mm 	<b>x4</b>	<b>H2</b> 4 x 22 mm 	<b>x1</b>	<b>L35</b> 	<b>x1</b>
<b>J18</b> 	<b>x2</b>				

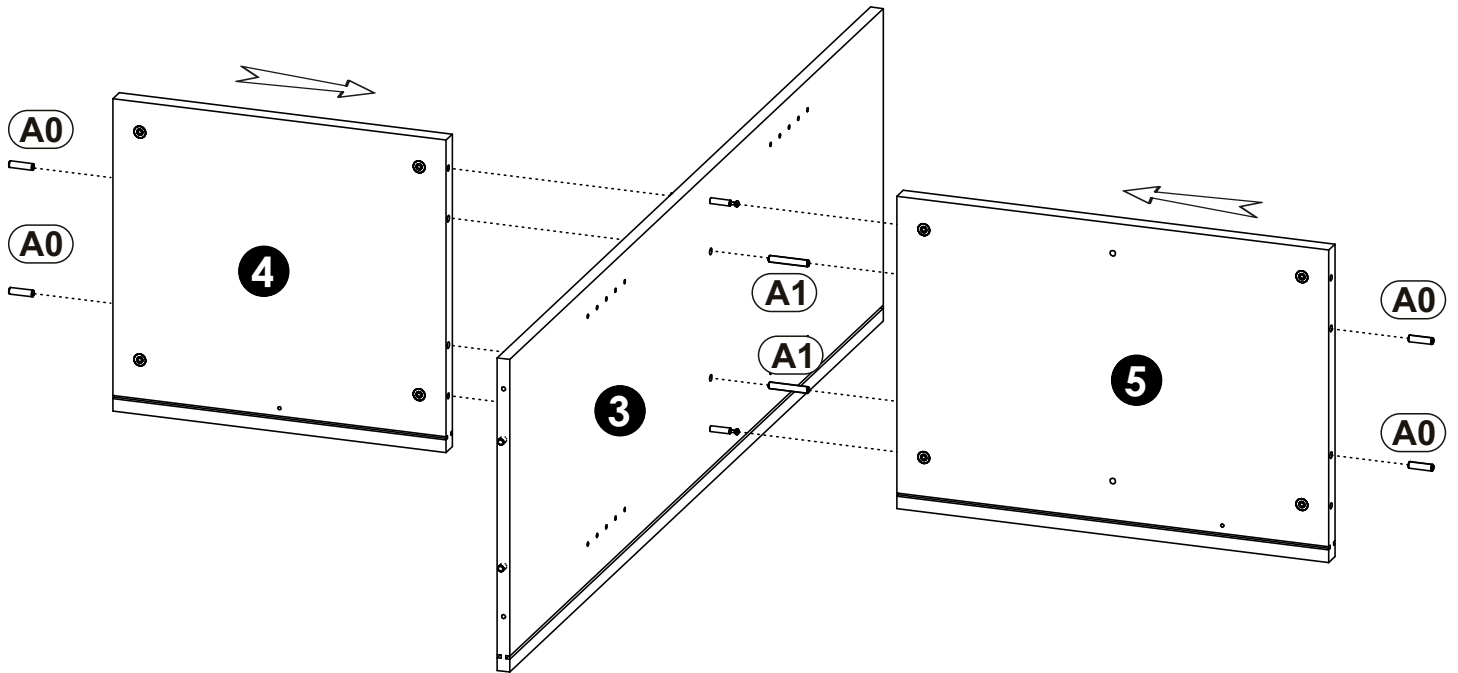
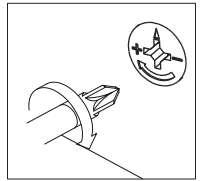
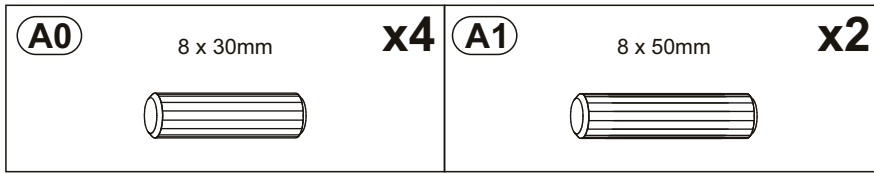


# 17

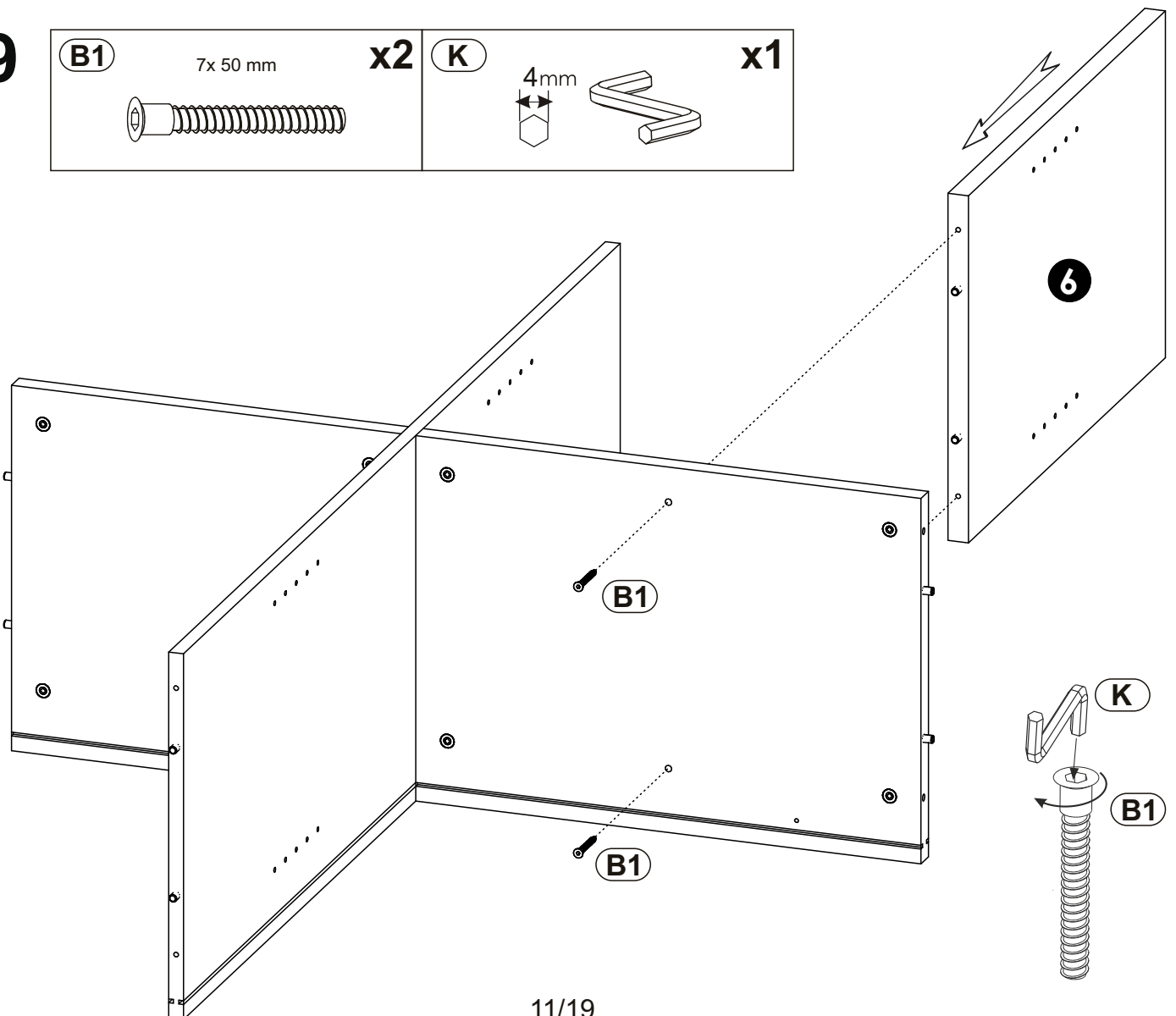
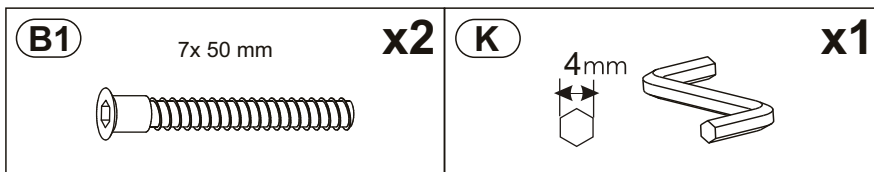
<b>D0</b> 3 x 15 mm 	<b>x4</b>	<b>J64</b> 	<b>x2</b>
---	-----------	---	-----------



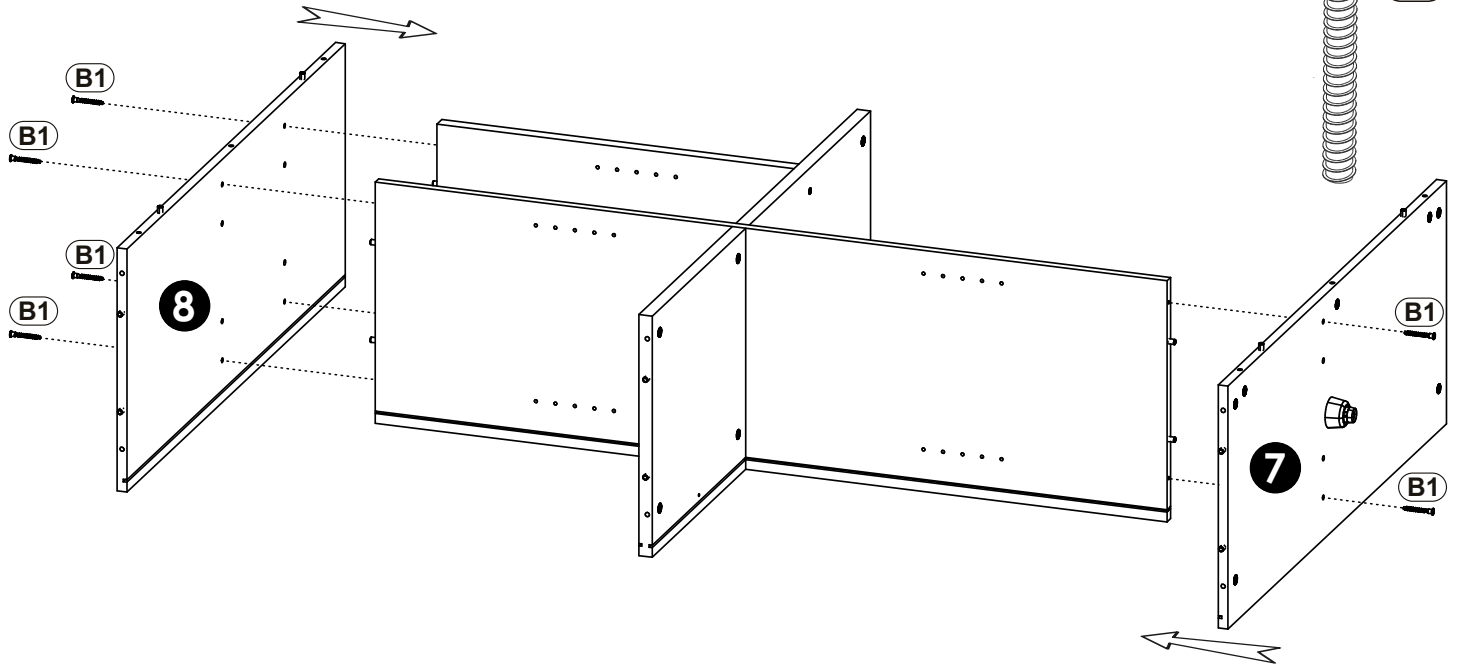
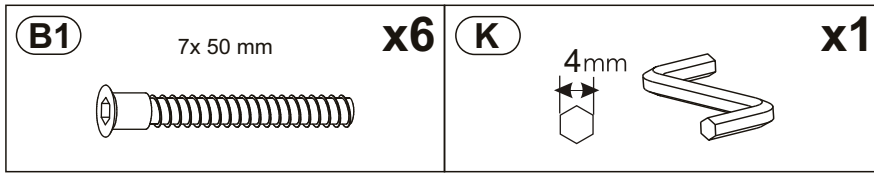
# 18



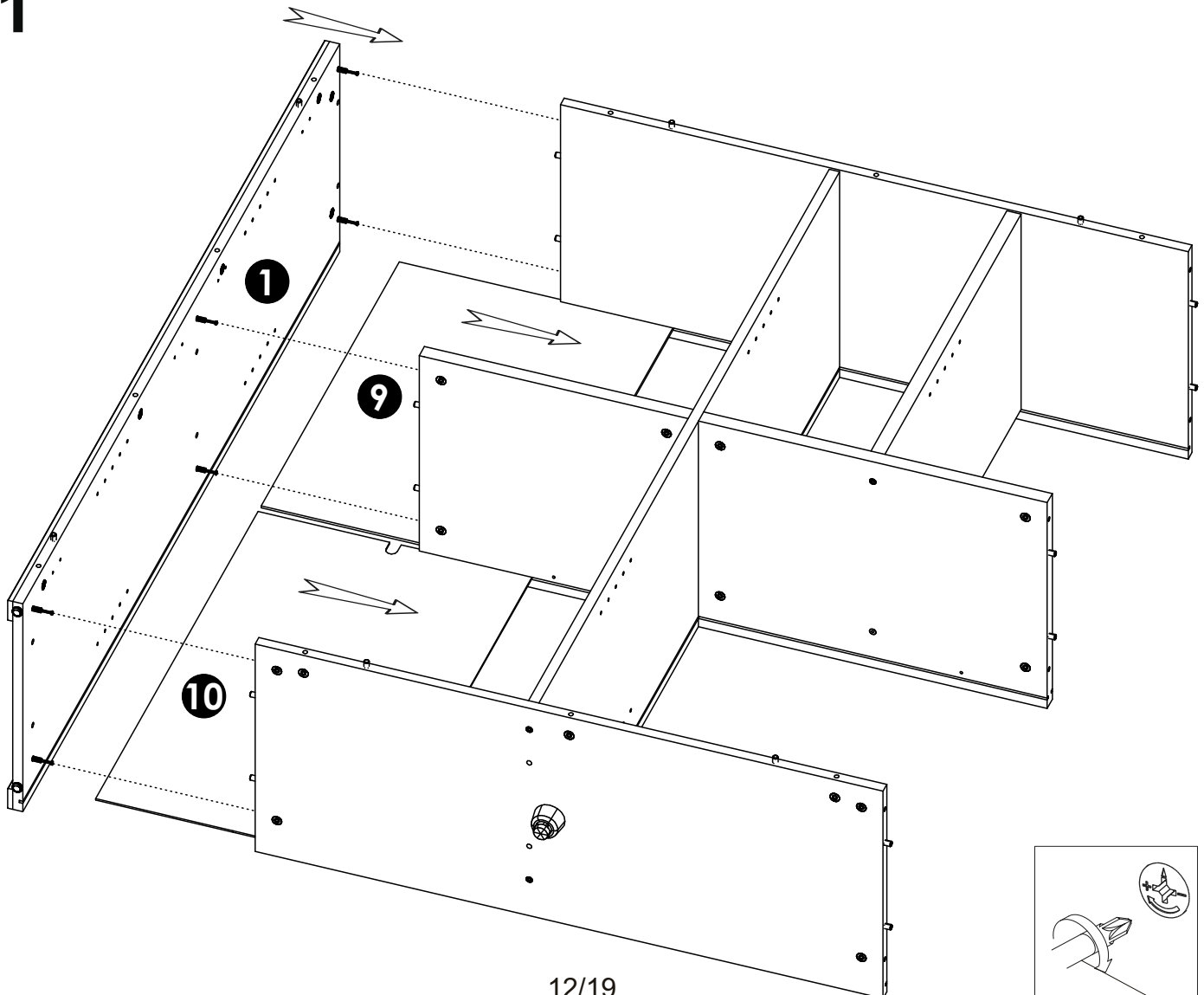
# 19



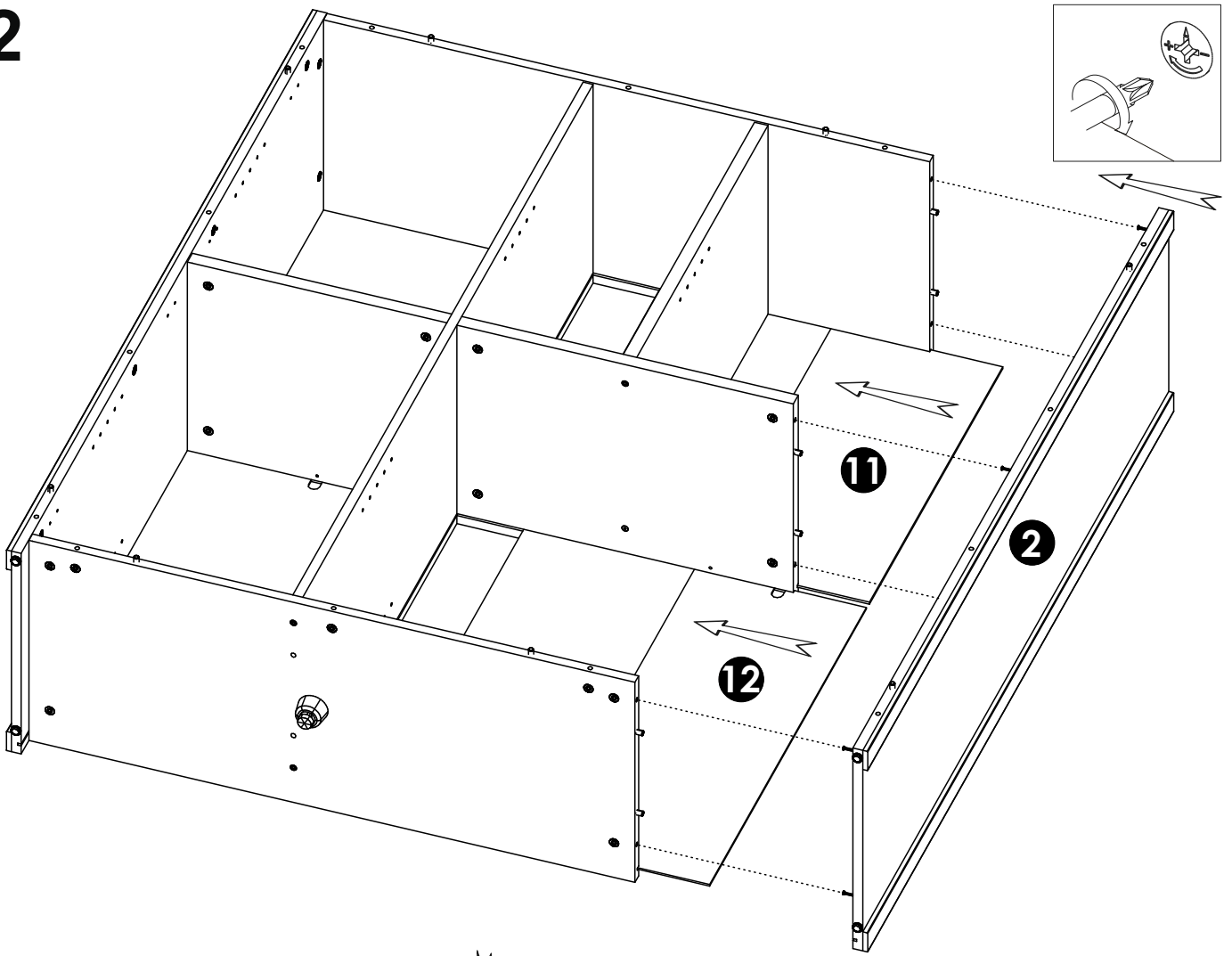
# 20



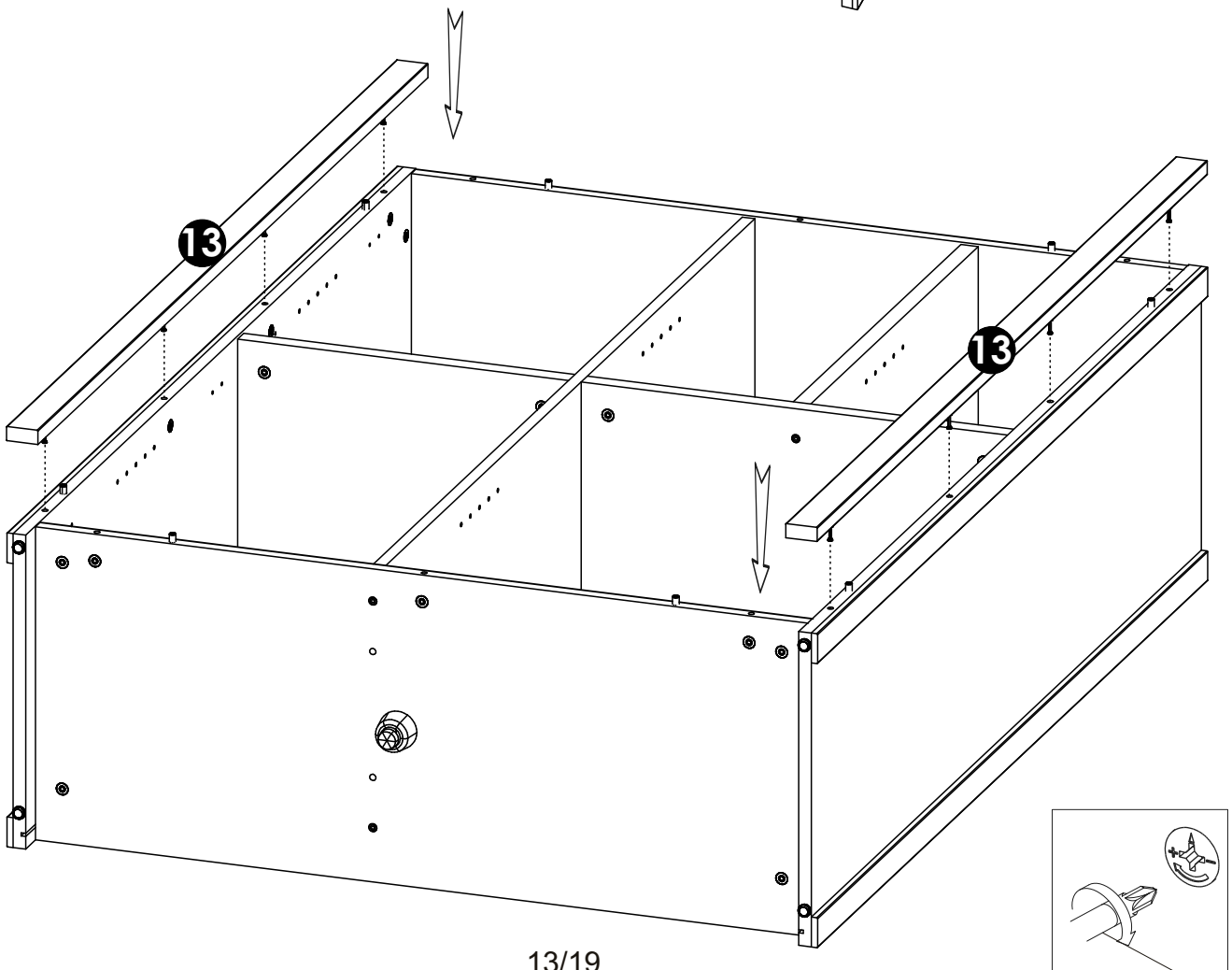
# 21



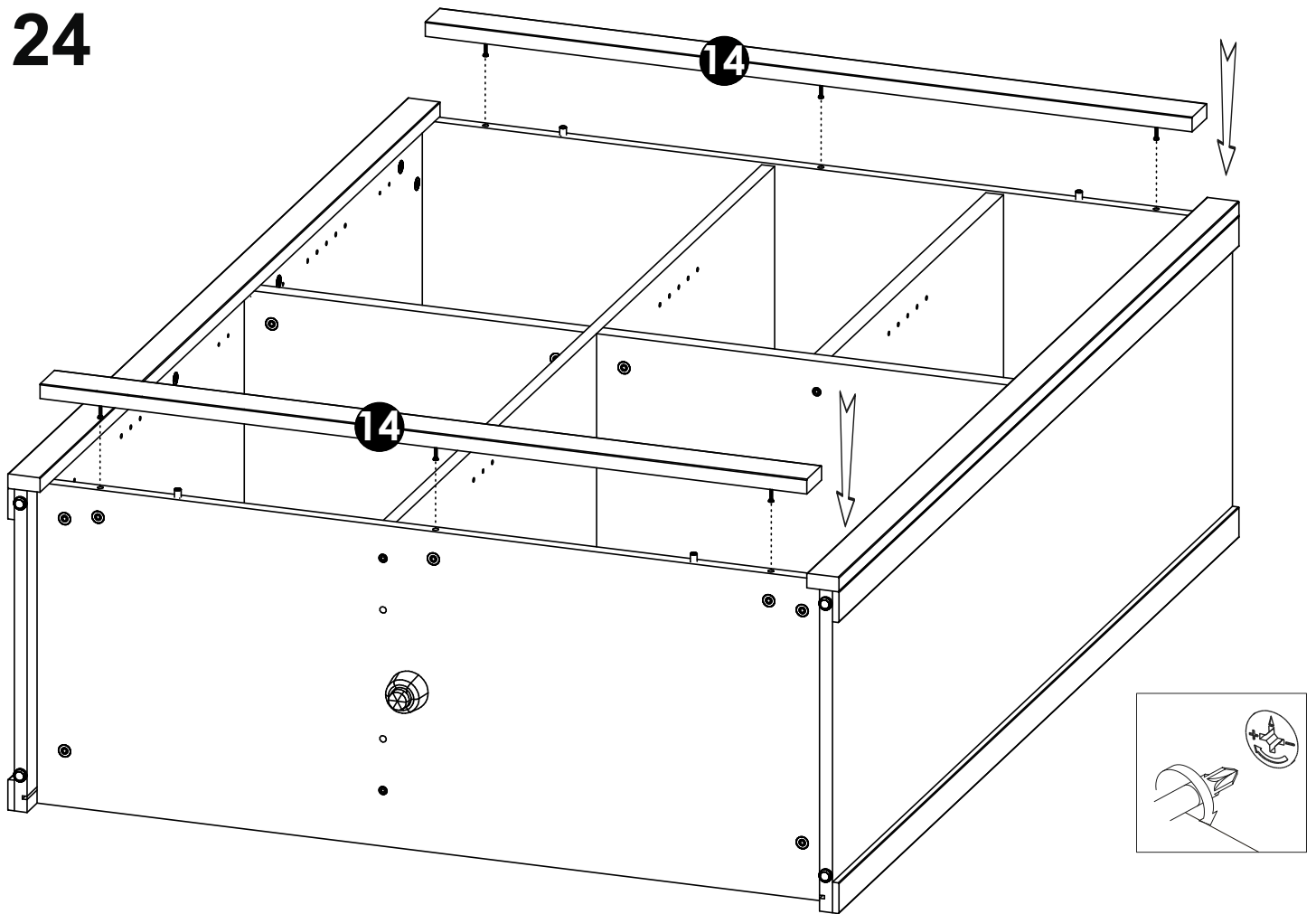
22





23

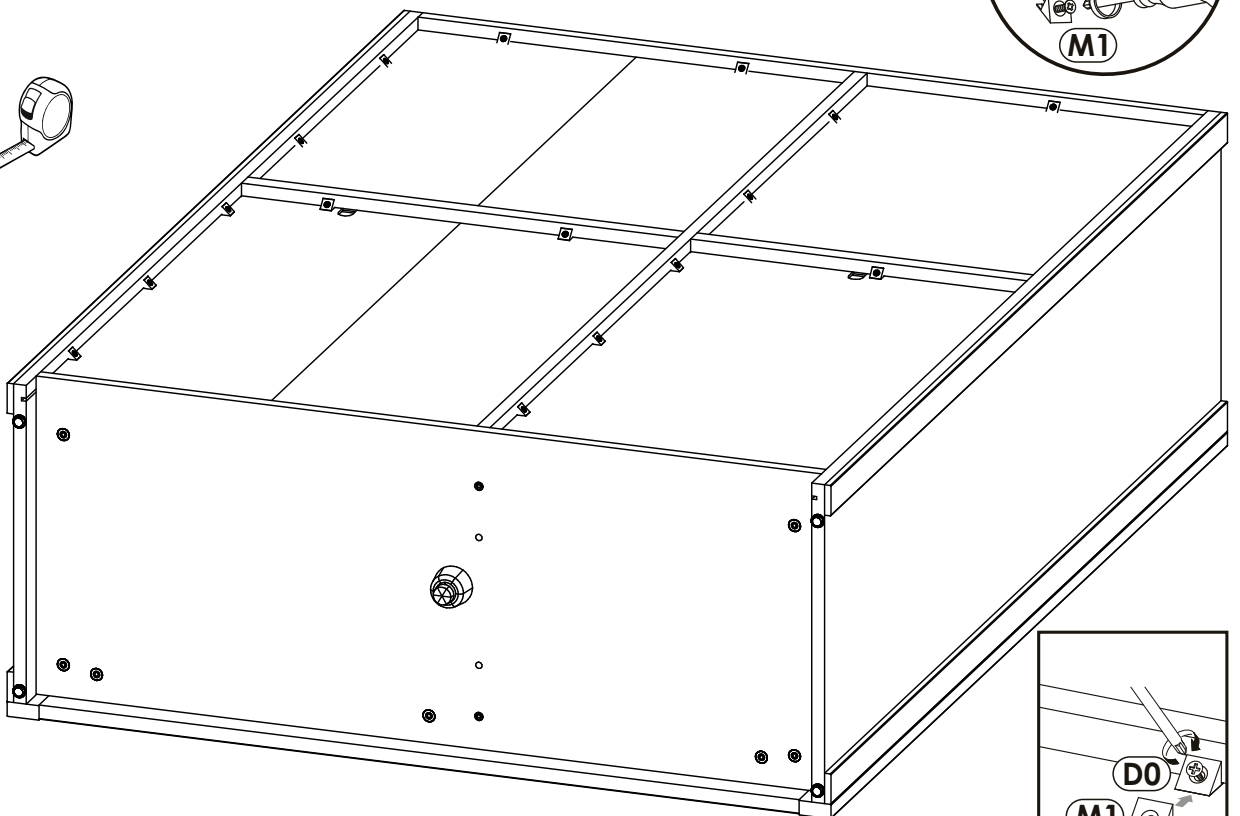
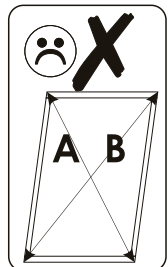
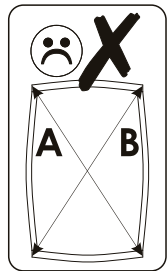
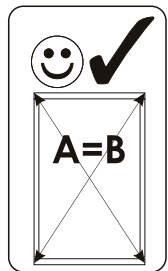
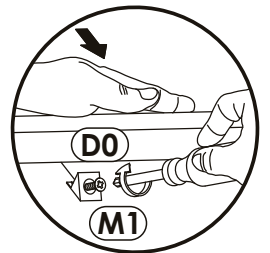


# 24



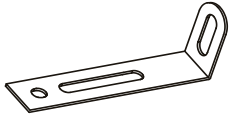


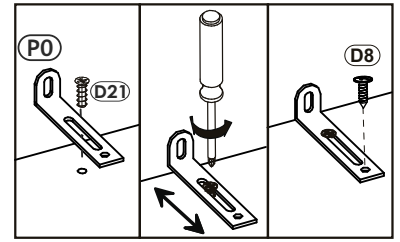
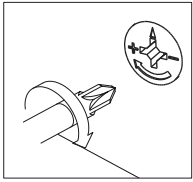
# 25

<b>(D0)</b>	3 x 15 mm	<b>x32</b>	<b>(M1)</b>	<b>x32</b>
				

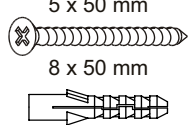



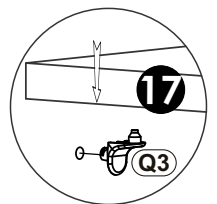
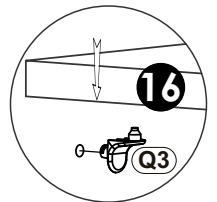
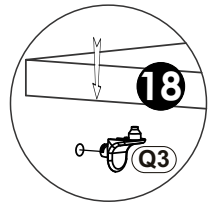
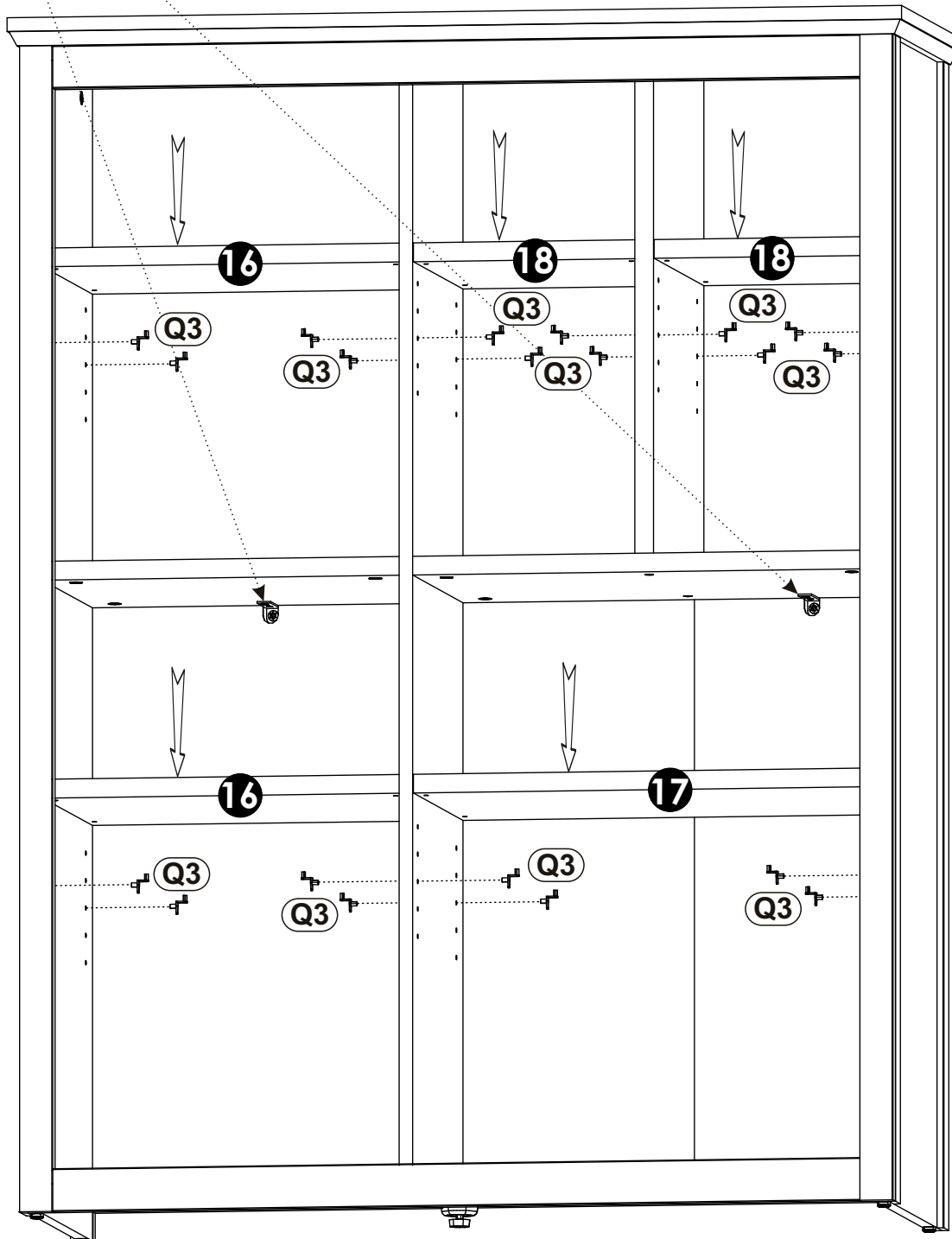
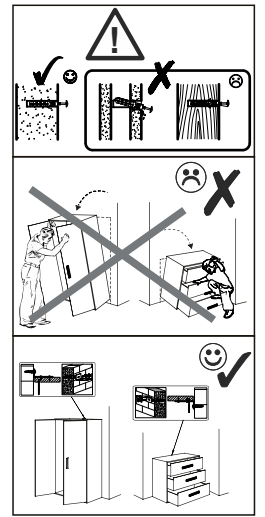
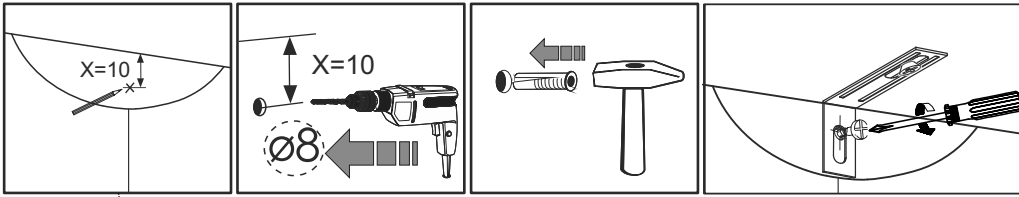
# 26

<b>(D8)</b> 4.2 x 13 mm 	<b>x2</b>	<b>(D21)</b> 5 x 13 mm 	<b>x2</b>	<b>(P0)</b> 	<b>x2</b>
---	-----------	--	-----------	--	-----------




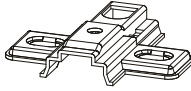
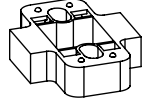
# 27

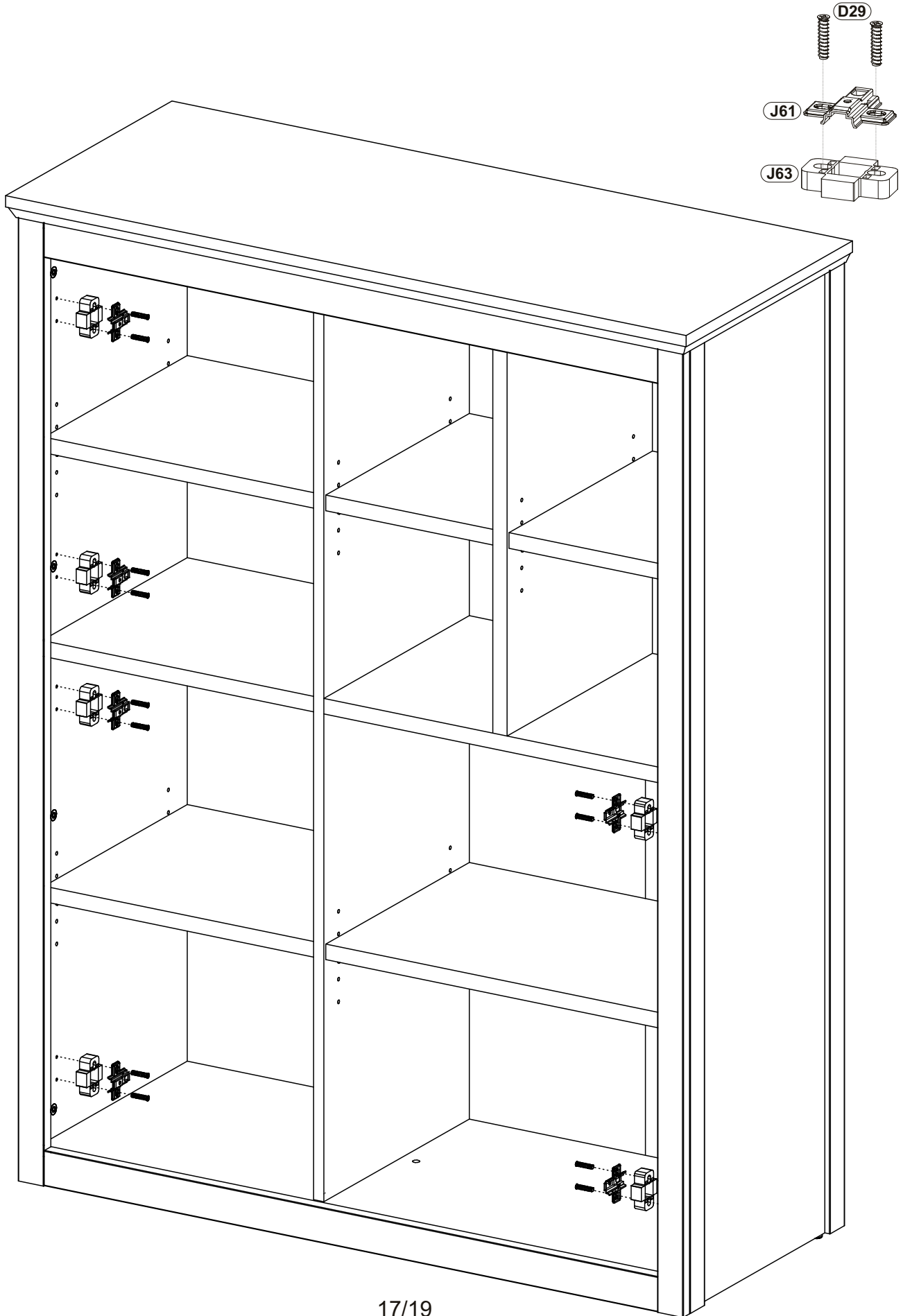
<b>E0</b>	5 x 50 mm 8 x 50 mm 	<b>x2</b>	<b>Q3</b>		<b>x20</b>
-----------	---	-----------	-----------	---	------------





# 28

<b>D29</b> 5 x 30 mm 	<b>x12</b>	<b>J61</b> H2 	<b>x6</b>	<b>J63</b> H16 	<b>x6</b>
--	------------	---	-----------	--	-----------



29

