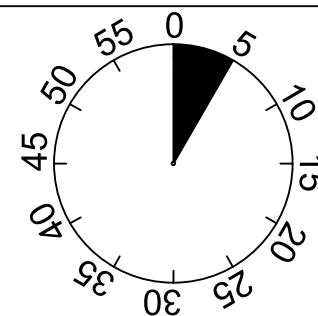
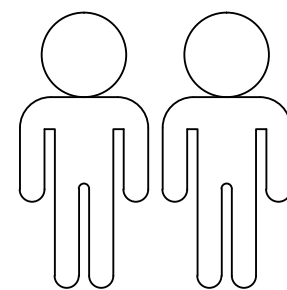
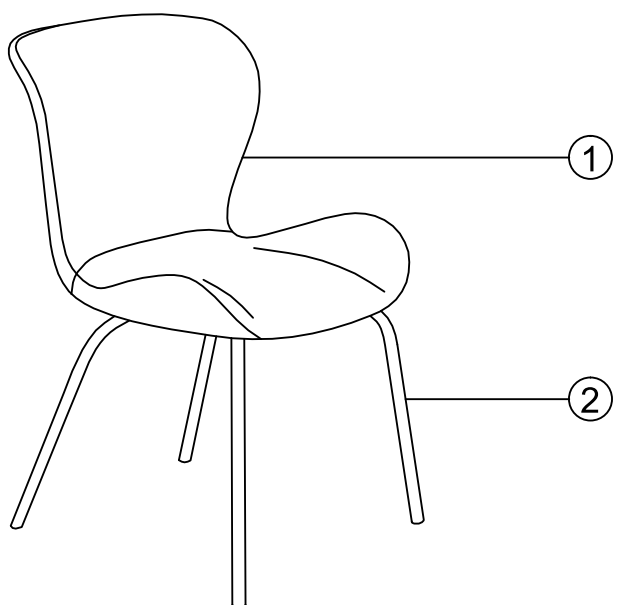
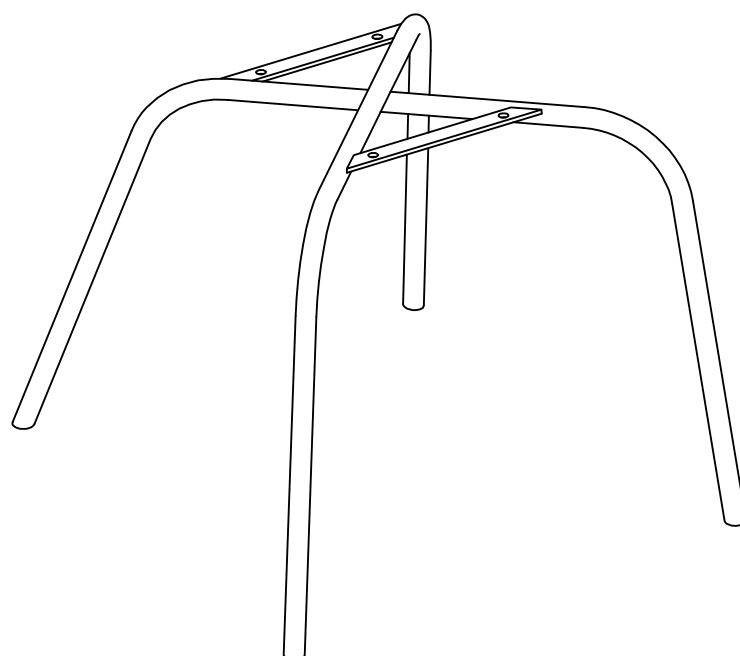
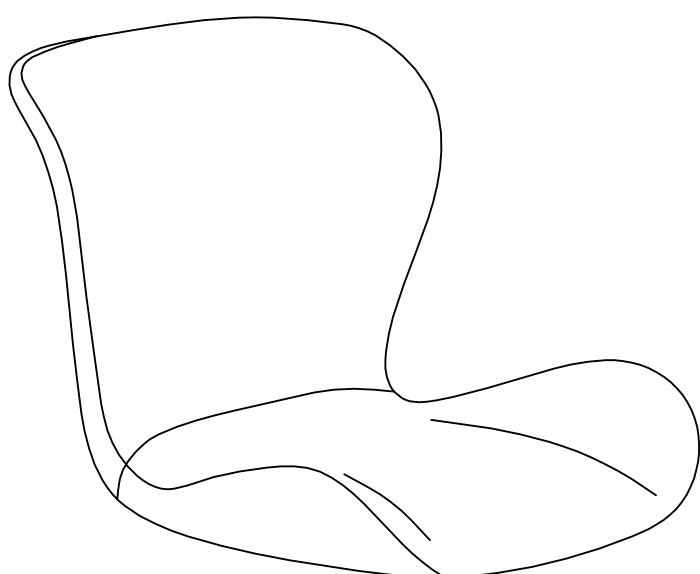


Lagos

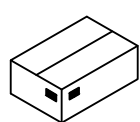


1

2



1	1X
2	1X



1/1

A

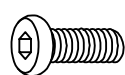
M6x20

B

Ø16xØ6x1.5

C

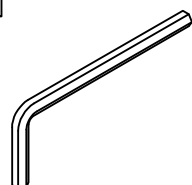
5MM



4x



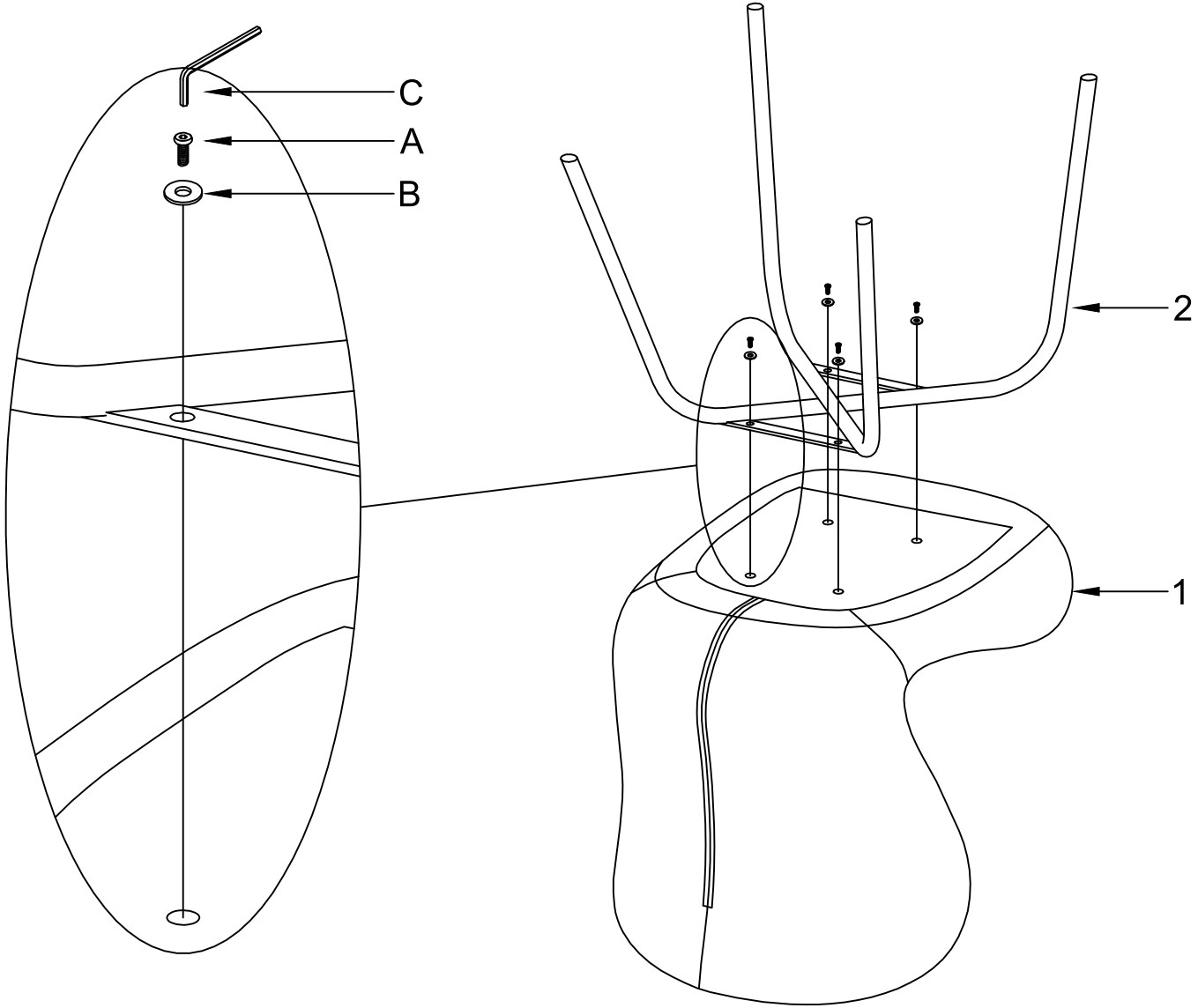
4x

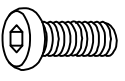
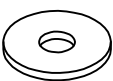

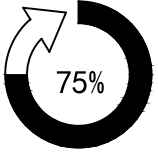


1x

I.

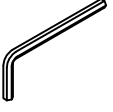
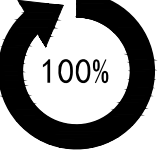
1

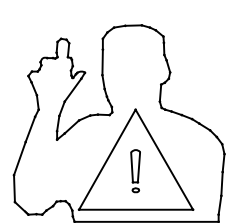


- A M6x20

4x
- B Ø16xØ6x1.5

4x
- C 5MM

1x
- 
75%

2



- C 5MM

1x
- 
100%



Séparez les éléments avant de trier