

IMPORTANT! READ CAREFULLY AND KEEP FOR FUTURE REFERENCE.

04890168-01

BDSK Handels GmbH & Co. KG
Mergentheimer Straße 59
DE-97084 Würzburg
Germany
E-Mail: info@moemax.at


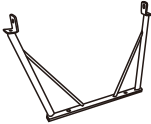
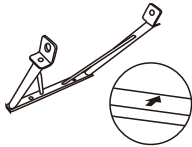
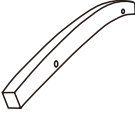

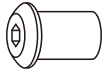
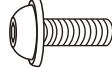
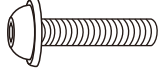


LUNA

EN17191:2021



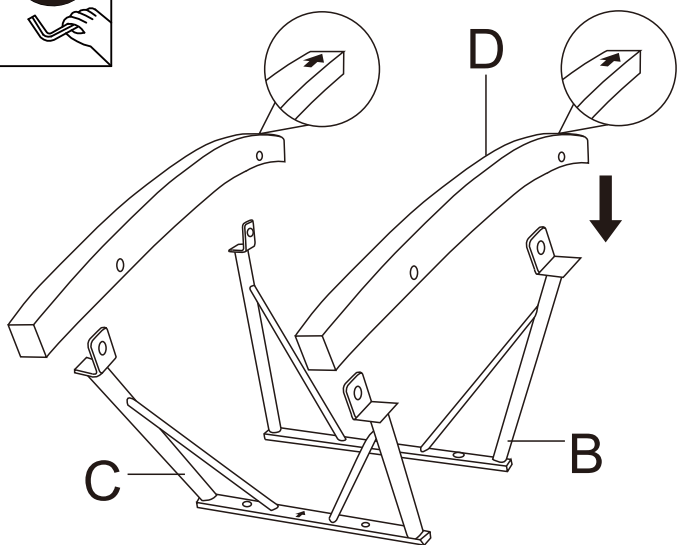
20min



A	x1	B	x1	C	x1	D	x2	E	x8
									$\Phi 6 \times 18 \text{mm}$
F	x4	G	x4	H	x4	I	x1	J	x1
									
M6*20mm		M6*20mm		M6*30mm		M4		M5	

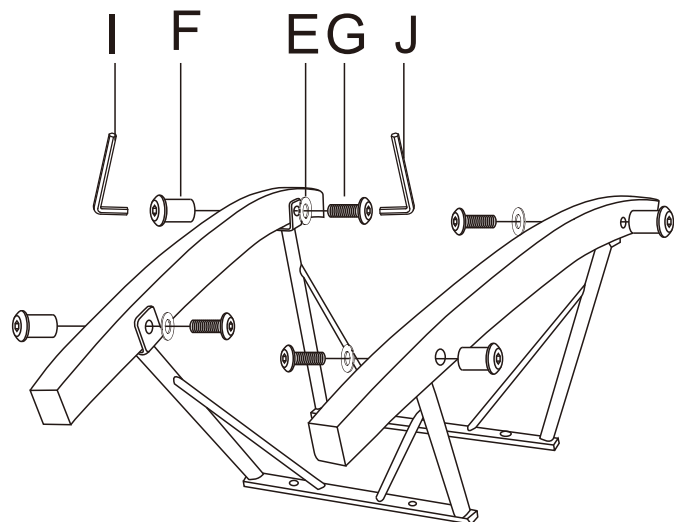


①



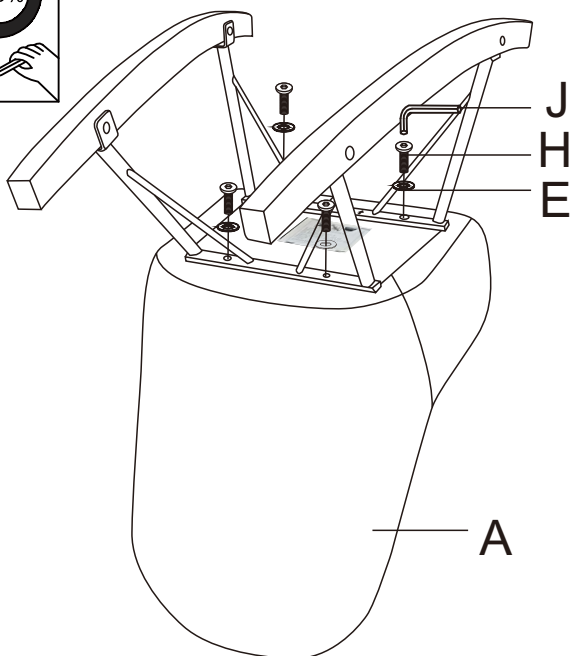
B	x1	C	x1	D	x2

②



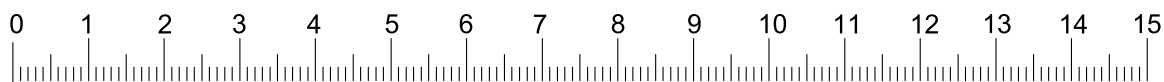
E	x4	F	x4	G	x4	I	x1	J	x1
Φ6*18mm		M6*20mm		M6*20mm		M4		M5	

③



A	x1	E	x4	H	x4	J	x1
		Φ6*18mm		M6*30mm		M5	

④



DE

Sicherheits- und Pflegehinweise

1. Wichtig: Bewahren Sie diese Anweisungen zur späteren Verwendung auf.
2. Produktbezeichnung: Kinderstuhl.
3. Der Aufbau darf ausschließlich von einem fachkundigen Erwachsenen durchgeführt werden.
4. Während des Aufbaus sollten Kinder von dem Produkt ferngehalten werden. Verletzungsgefahr.
5. Verwenden Sie das Produkt nicht, wenn ein Bestandteil defekt ist oder fehlt.
6. Das Produkt ist für Kinder im Alter von 3 bis 8 Jahren geeignet.
7. Die maximale Belastbarkeit beträgt 60 kg.
8. Überprüfen Sie regelmäßig sämtliche Befestigungen und stellen Sie sicher, dass diese ordnungsgemäß festgezogen sind.
9. Reinigen Sie das Produkt mit einem trockenen Tuch.
10. Stellen Sie sich nicht auf den Tisch.

WARNUNG. Setzen Sie dieses Produkt nicht in der Nähe eines Fensters, da es vom Kind als Schritt verwendet werden kann und dazu führen kann, dass das Kind aus dem Fenster fällt.

WARNUNG. Bewusstsein Sie sich der Gefahr von offenen Bränden und anderen starken Wärmequellen in der Umgebung des Produktes;

WARNUNG. Setzen Sie dieses Produkt nicht in der Nähe eines Fensters, wo Schnuren von Jalousien oder Vorhängen ein Kind erwürgen könnten;

Importeur: BDSK Handels GmbH & Co. KG Mergentheimer Straße 59, D-97084 Würzburg, Germany

EN

Care and safety instructions

1. Important: Retain these instructions for future reference.
2. Product name: Single kid chair.
3. Assembly to be carried out by a competent adult only.
4. During assembly children should be kept away from the product risk of injury.
5. Do not use this item if any components are missing or damaged.
6. This product is suitable for children in the age range of 3-8 years.
7. The maximum child weight and load capacity is 60 kg.
8. Regularly check all fastenings and make sure that they are properly tightened.
9. Clean the product with a dry cloth.
10. Do not stand on the chair.

WARNING! DO NOT place this product near a window as it can be used as a step by the child and cause the child to fall out of the window;

WARNING! Be aware of the risk of open fires and other sources of strong heat in the vicinity of the product;

WARNING! DO NOT place this product near a window where cords from blinds or curtains could strangle a child.

Importer: BDSK Handels GmbH & Co. KG Mergentheimer Straße 59, D-97084 Würzburg, Germany