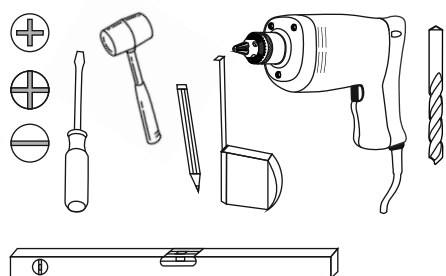
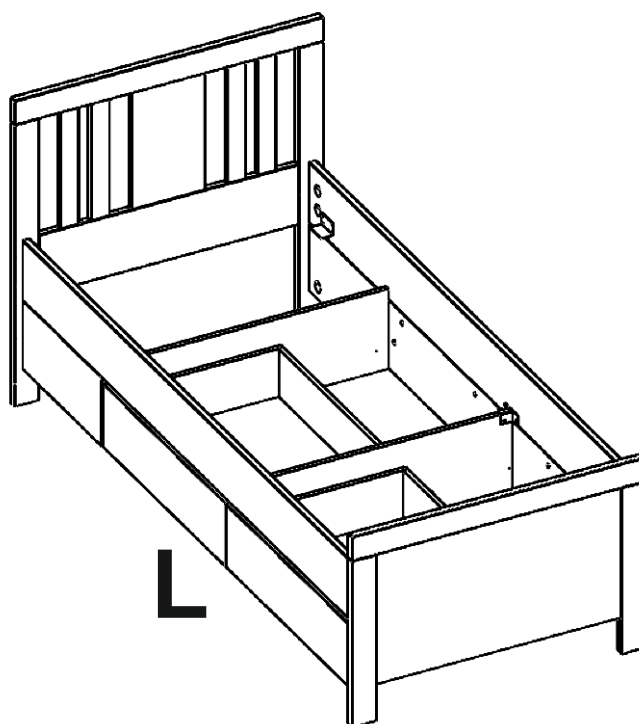


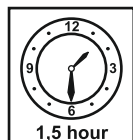
PISA

STAURAMBETT 90x200
1000x1020x2050 mm

Artikel Nr.: 05320021/04



2 Pers.



1,5 hour



Utiahnúť
Tighten
Festziehen



Zatlačiť
Press in
Eindrücken



Zmerať
Measure
Ausmessen



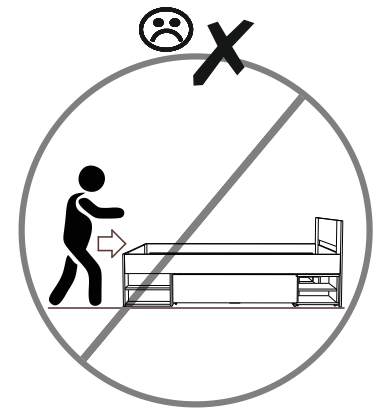
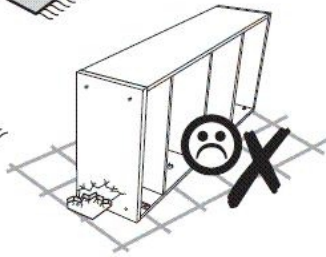
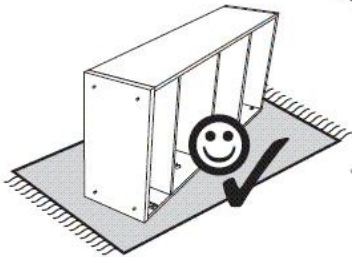
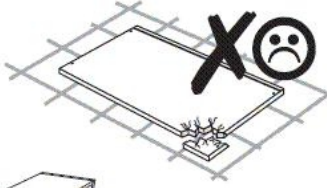
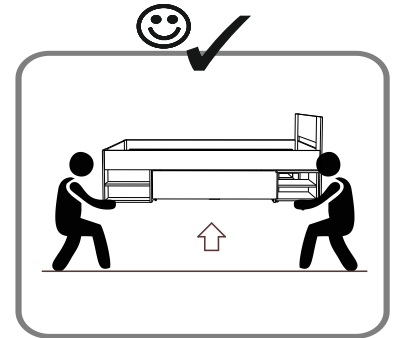
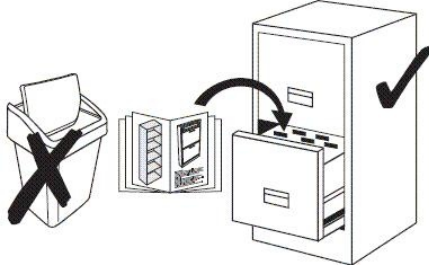
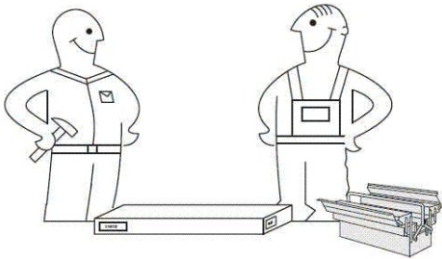
Stlačiť
Press
Drücken



Zatĺcť
Hammer in
Einschlagen



Otočiť - Prevrátiť
Turn around - Turn over
Drehen - Umdrehen



DE

Achtung! Die Wandbeschaffenheit ist vor der Montage unbedingt zu prüfen.

Die beigelegten Universaldübel sind ausschließlich nur zur Verwendung für festes Mauerwerk wie Beton/Ziegel. Die Mauerdübel dürfen nicht bei Mauerwerk wie Hohlraumziegel, Leichtbausteinen, Gipskartonplatte oder anderer Rahmenbauweise verwendet werden.

Bei diesen Mauerwerken sind gegebenenfalls Spezialdübel zu verwenden! Diese sind in einem Fachgeschäft (Baumarkt) erhältlich.

Bei Nichteinhaltung wird seitens Produzenten/Händler und Importeur keine Haftung übernommen.

Kein Scheuermittel zur Reinigung verwenden !

CZ

Upozornění! Před montáží je nutné zkontrolovat stav stěny.

Příložené univerzální hmoždinky jsou určeny pouze k použití pro pevné zdivo jako beton/cihly.

Hmoždinky do zdi se nesmí používat u dutinová cihla, zdiva jako pórovitý stavební kámen, sádrokartónová deska nebo jiný měkký materiál.

U těchto zdív jsou nutné použít speciální hmoždinky! Jsou k dostání v speciálních prodejnách se stavebním materiálem.

Při nedodržení těchto pokynů výrobce/prodejce a dovozce neručí za způsobené škody.

Při čištění nepoužívejte abrazivní čisticí prostředky !

SLO

Pozor! Pred montažo preverite stanje stene.

Priloženi univerzalni mozniki so izključno samo za uporabo na čvrstem zidovju, kot sta beton in opeka.

Stenski mozniki se ne smejo uporabljati pri zidovju kot so votlino opeke, zidaki za lahko gradnjo, mavčne plošče ali druge okvirne gradnje.

Pri teh zidovjih morate v danih primerih uporabljati posebne moznike. Ti so na voljo v specializiranih trgovinah (trgovinah z gradbenim materialom)

Pri upoštevanju se s strani proizvajalca/trgovca in uvoznika ne prevzame jamstvo.

Ne čistite sredstvi za ribanje !

HU

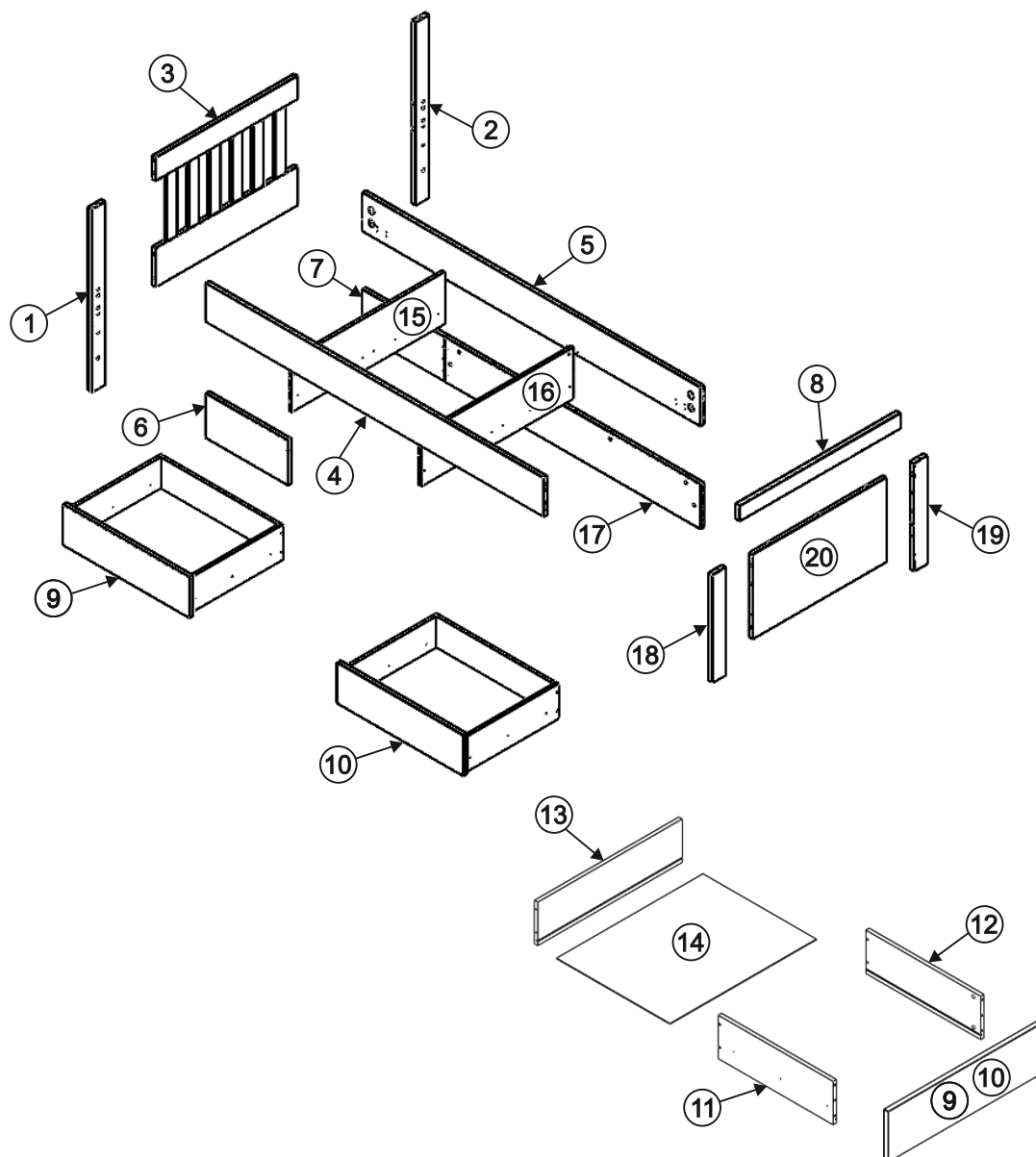
Vigyázat! Szerelés előtt a falfelületet feltétlenül vizsgálja meg.




A mellékelt univerzális tipli kizárólag stabil falazathoz használható mint például beton/tégla.




A fali tipli nem használható könnyű építőkövekhez, üreg tégla, gipszkarton lapokhoz vagy más favázás építményekhez. Ezekhez a falfelületekhez csak speciális tiplik használhatóak, melyek szaküzletekben (barkácsáruházakban) beszerezhetőek.

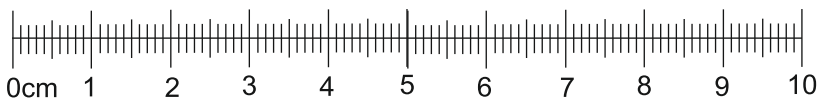
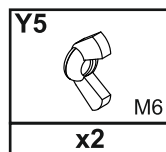
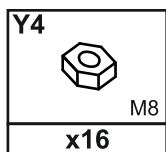
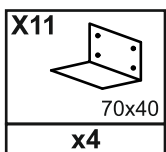
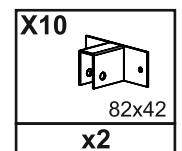
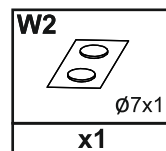
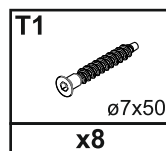
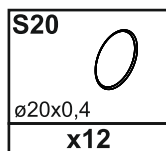
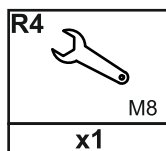
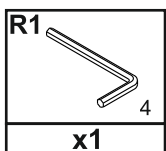
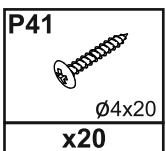
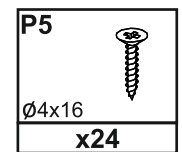
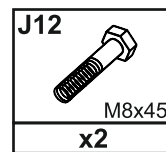
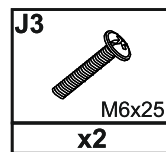
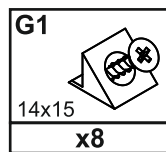
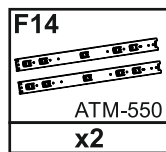
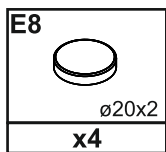
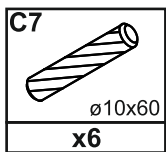
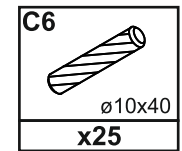
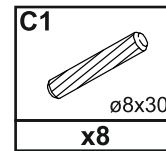
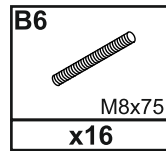
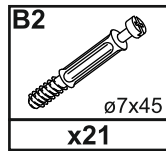
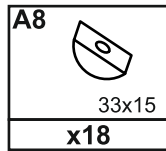
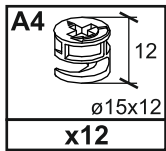
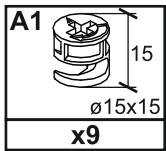
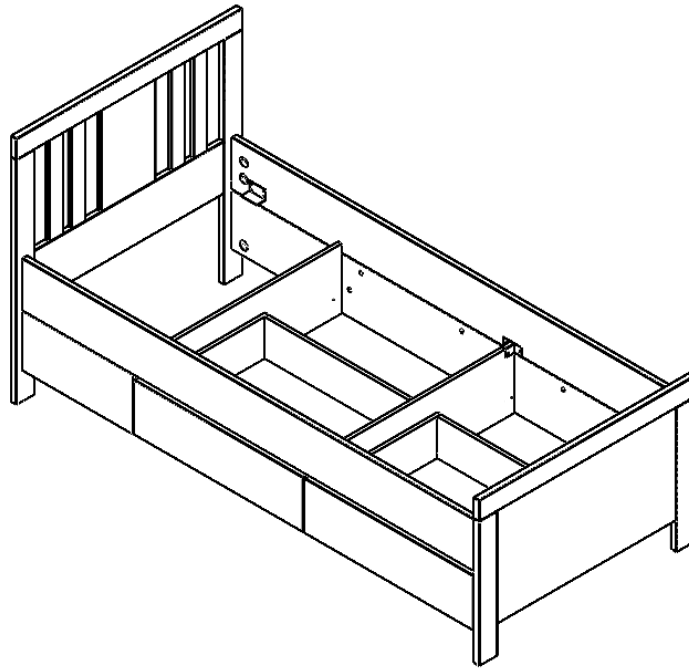
Fentiek figyelmen kívül hagyása esetén a gyártó/kereskedő vagy forgalmazó nem vállal felelősséget.

Ne használjon dörzsátású súrolószert !



Nr.				
	A	B (mm)		
1	940	80	25	1x 1/2
2	940	80	25	1x 1/2
3	1000	670	25	1x 1/2
4	2000	200	22	1x 2/2
5	2000	200	22	1x 2/2
6	488	230	22	1x 2/2
7	488	230	22	1x 2/2
8	953	80	25	1x 1/2
9	750	210	22	1x 2/2
10	750	210	22	1x 2/2

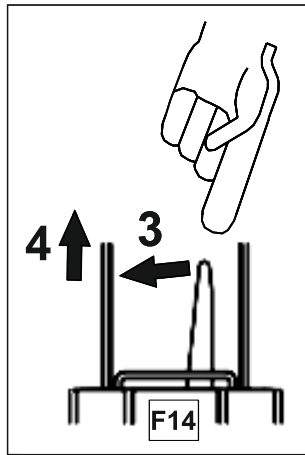
Nr.				
	A	B (mm)		
11	550	180	16	2x 2/2
12	550	180	16	2x 2/2
13	691	180	16	2x 2/2
14	701	543	3	2x 1/2
15	906	266,5	16	1x 1/2
16	902	264	16	1x 1/2
17	1512	230	22	1x 2/2
18	555	80	25	1x 1/2
19	555	80	25	1x 1/2
20	793	435	22	1x 1/2



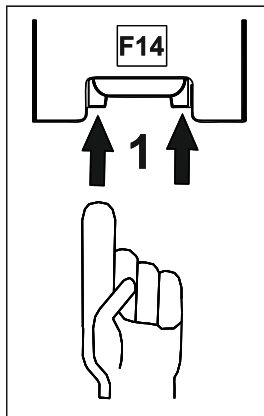
1

F14
ATM-550
x2

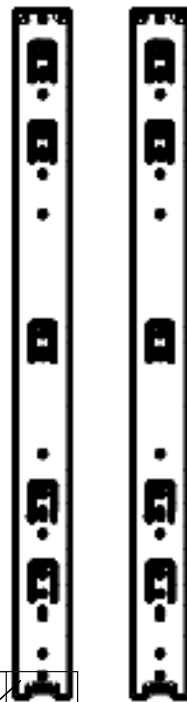
$$F14 = (F14.1 + F14.2) + (F14.1 + F14.2)$$



2 ↑



F14



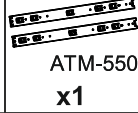
F14

F14.1

F14.2

2

F14.1

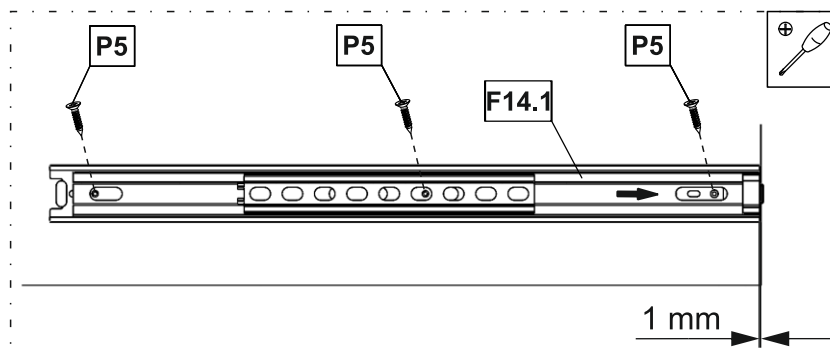
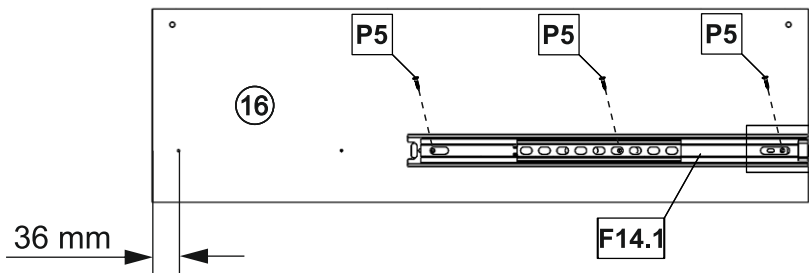
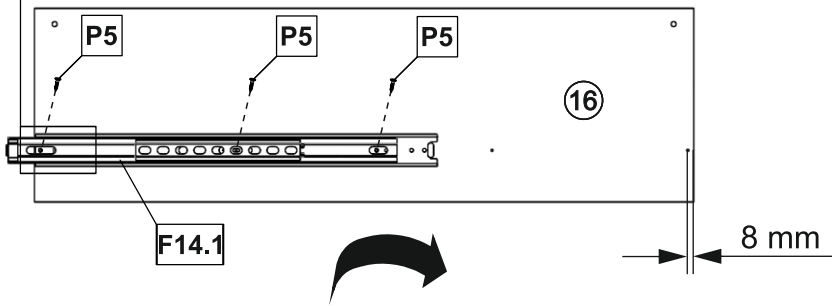
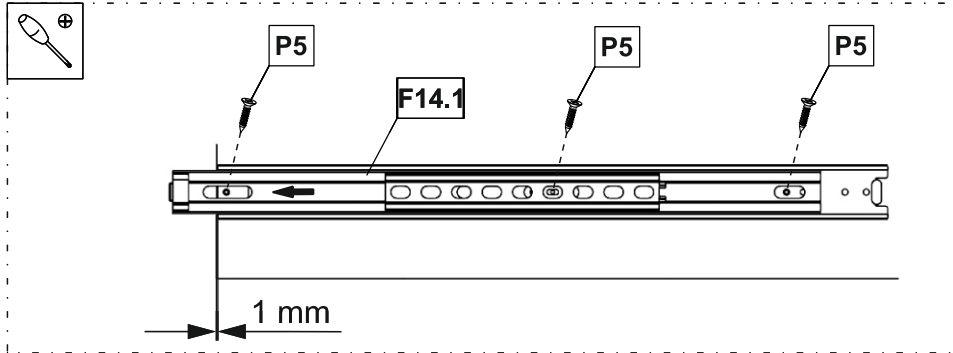


ATM-550
x1

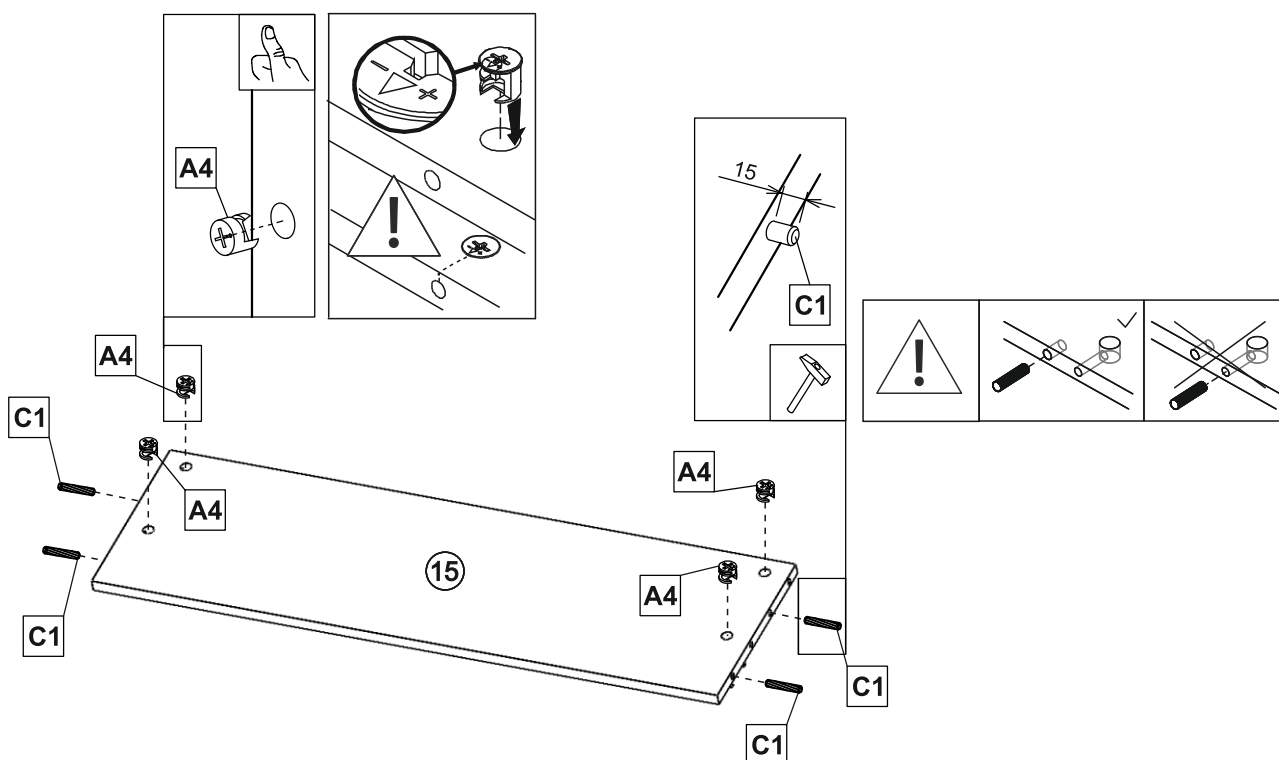
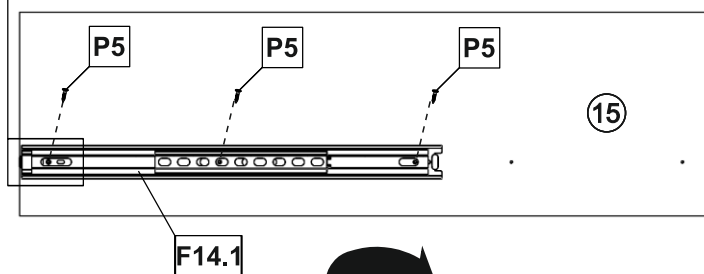
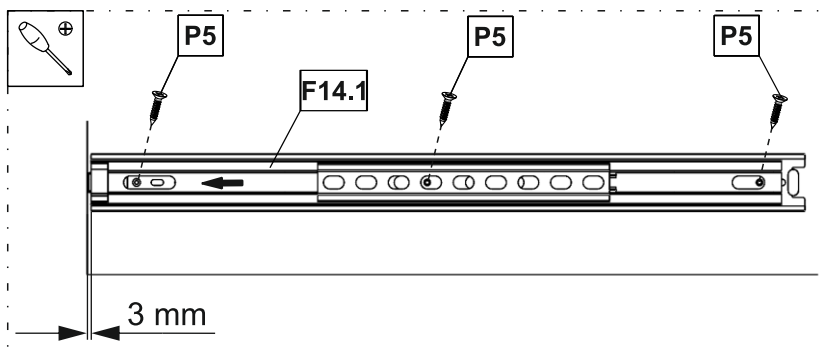
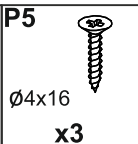
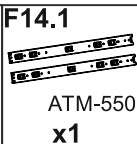
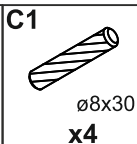
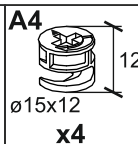
P5



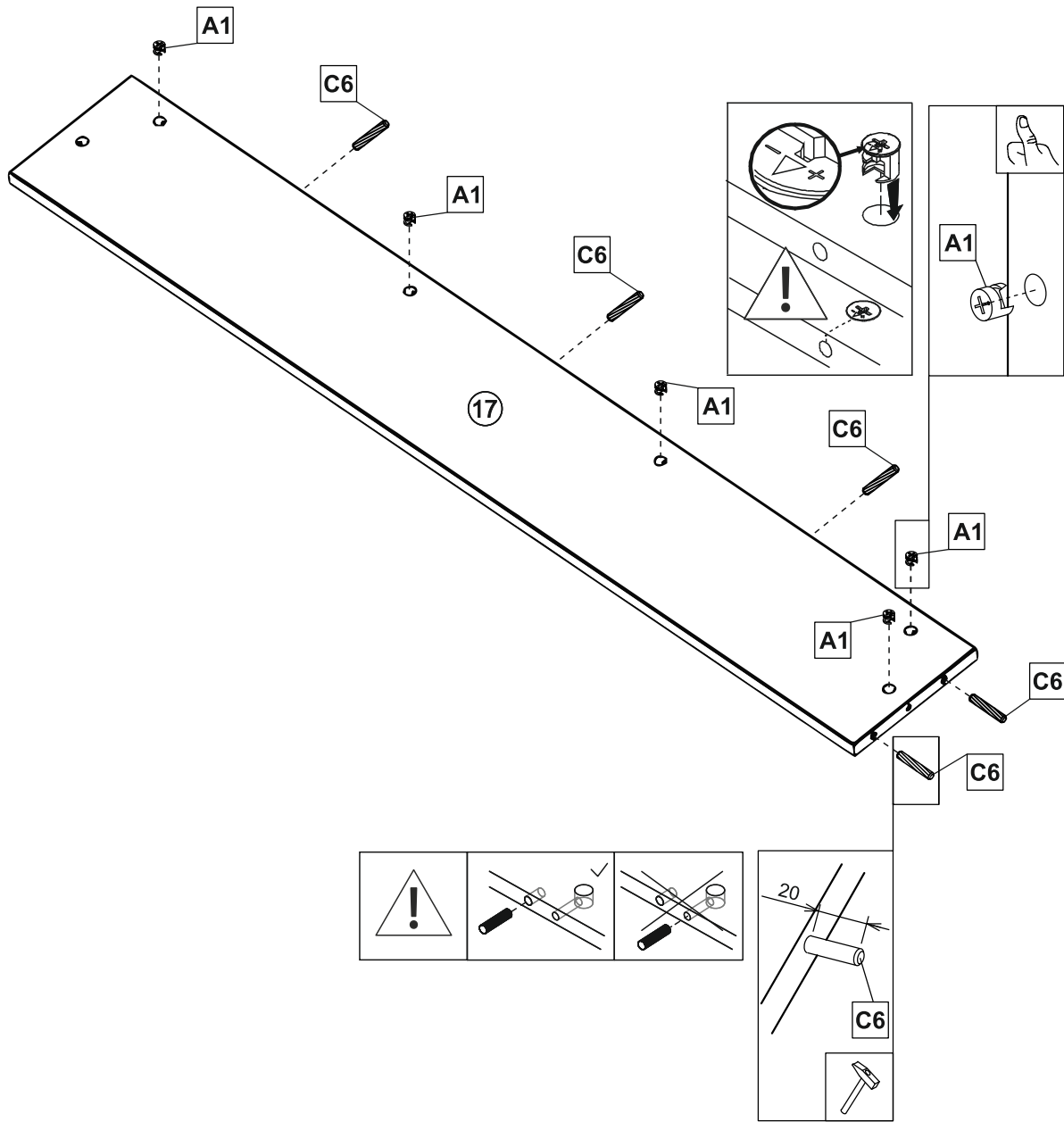
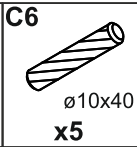
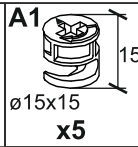
∅4x16
x6



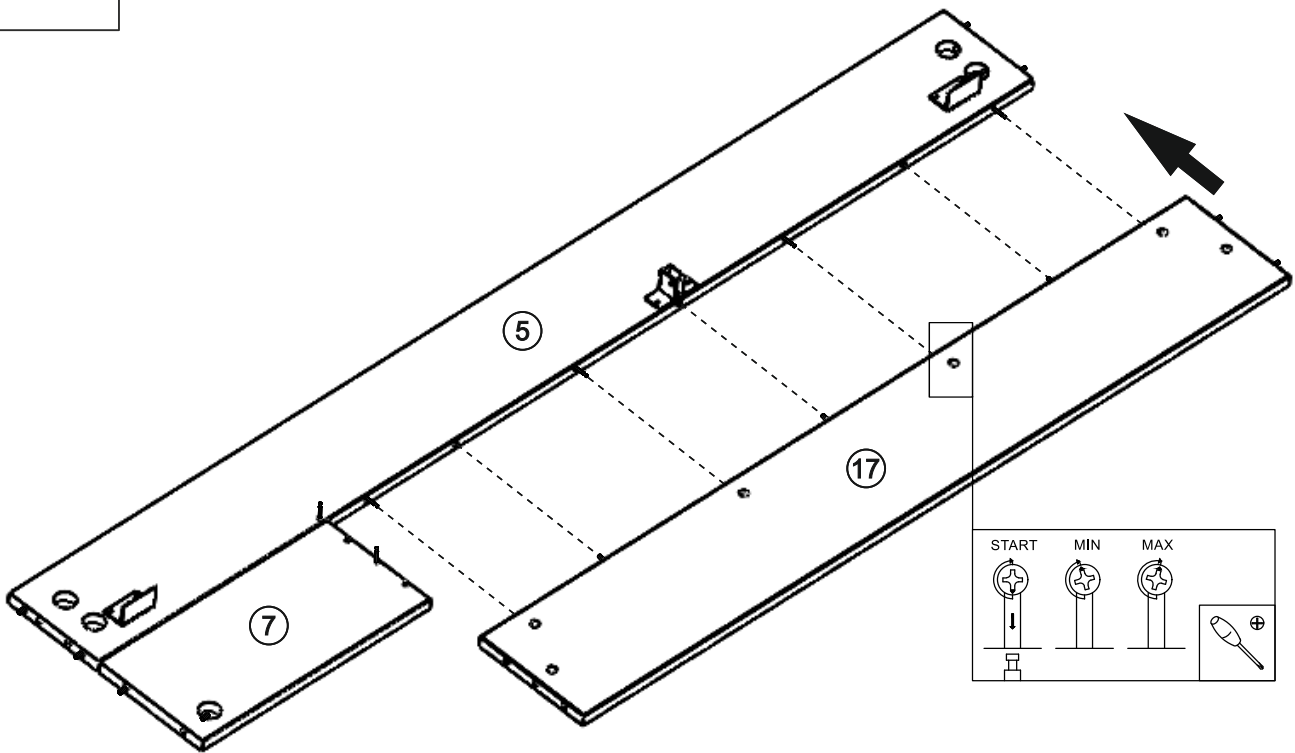
3





5

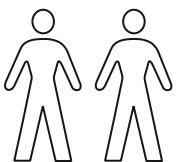
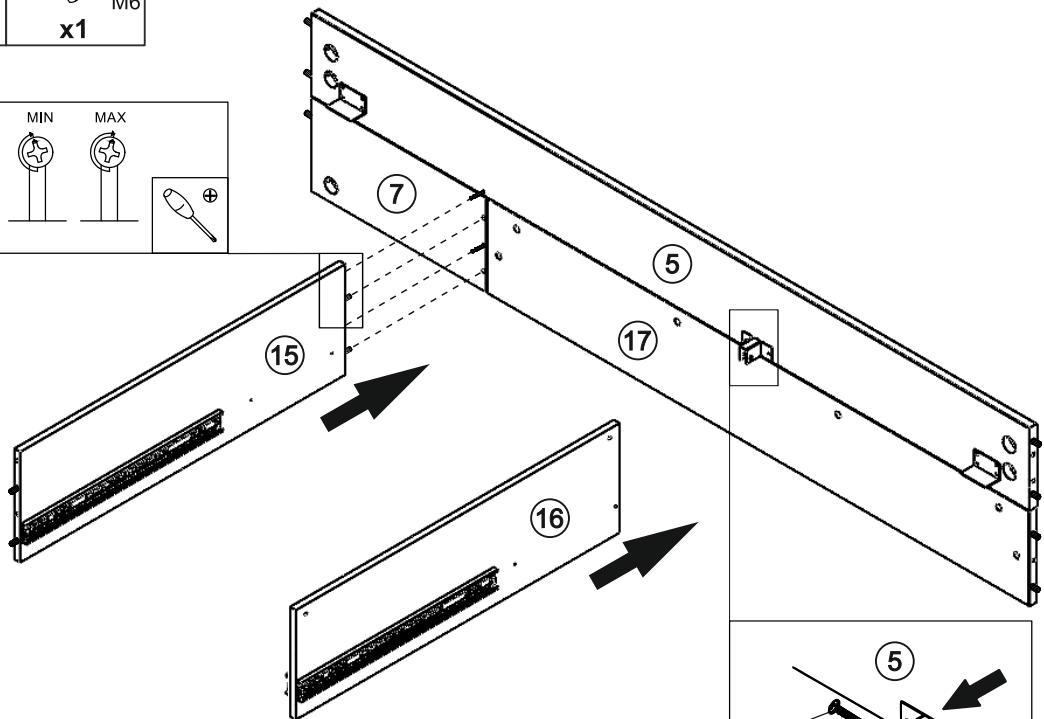
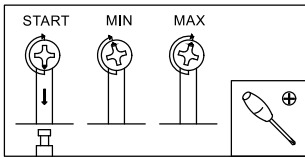


6



7

J3  M6x25 x1	Y5  M6 x1
---	--



8

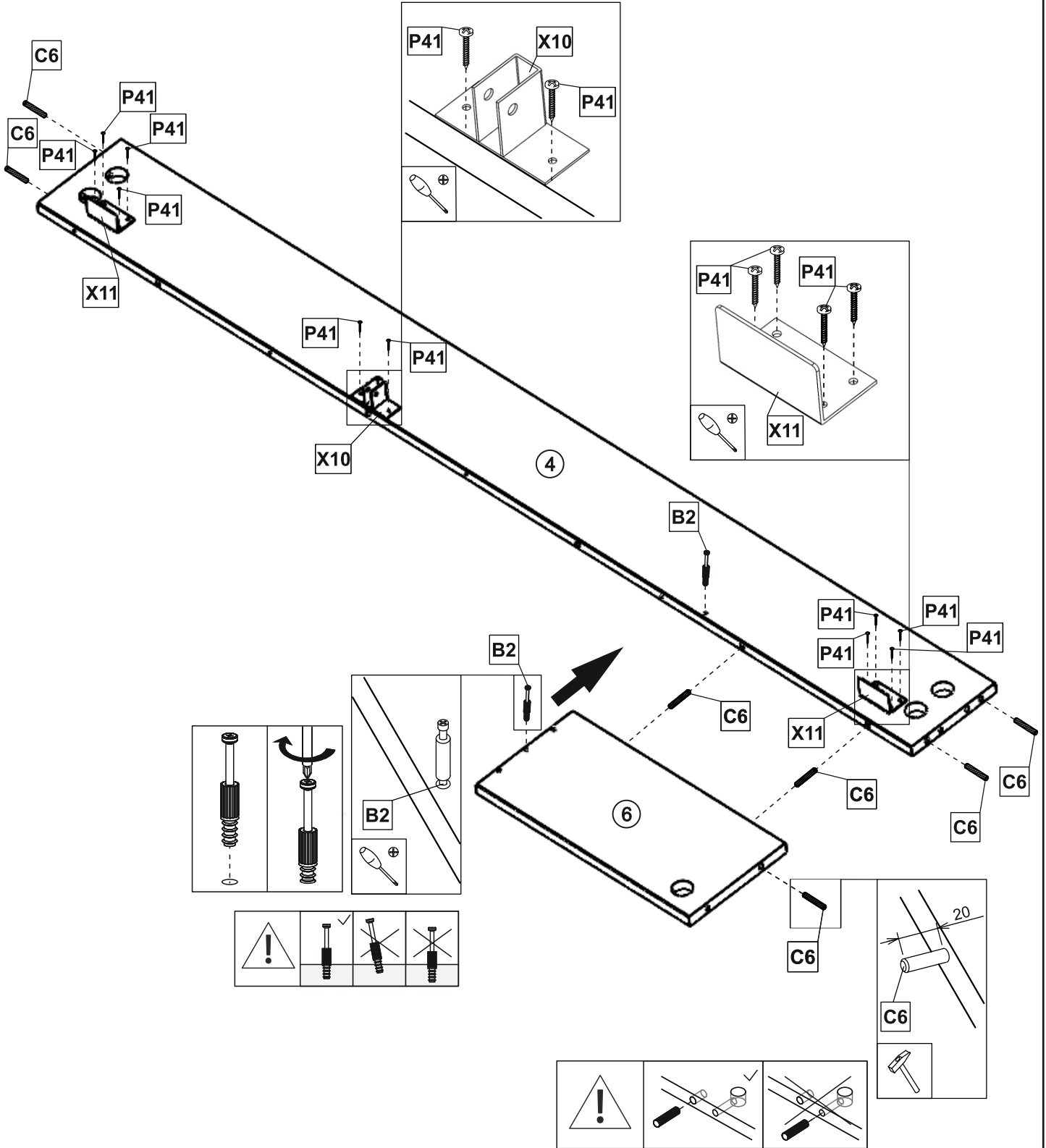
B2
ø7x45
x2

C6
ø10x40
x7

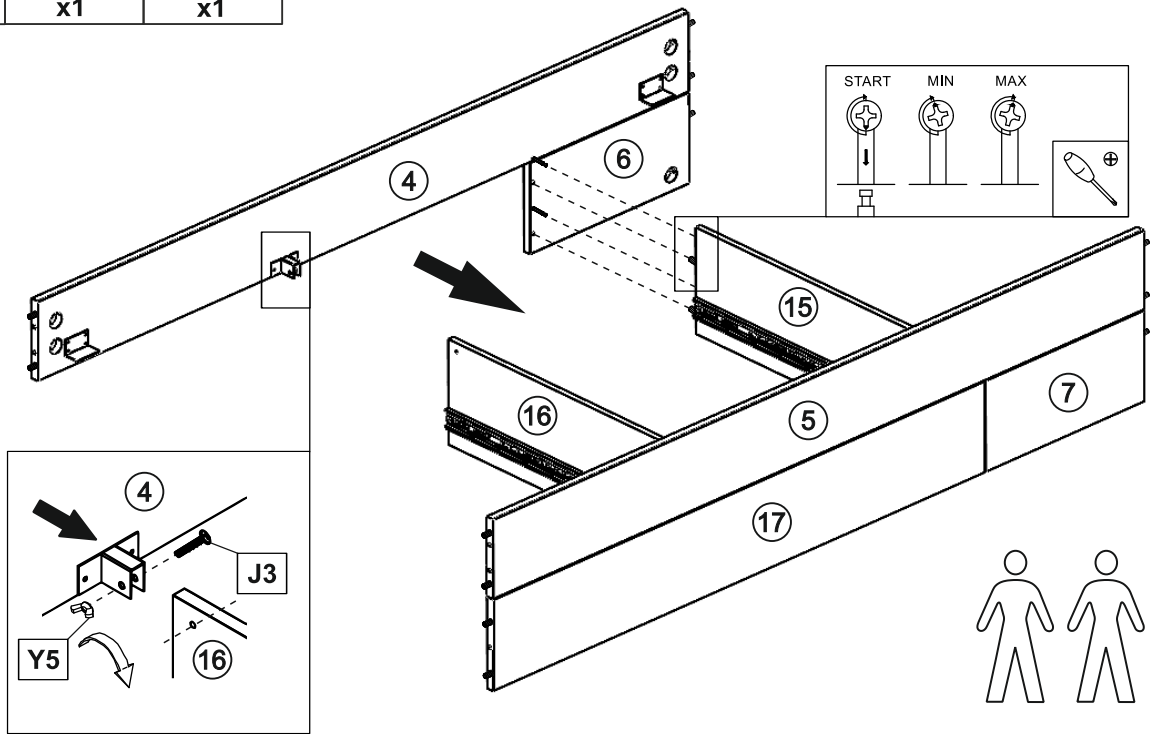
P41
ø4x20
x10

X10
82x42
x1

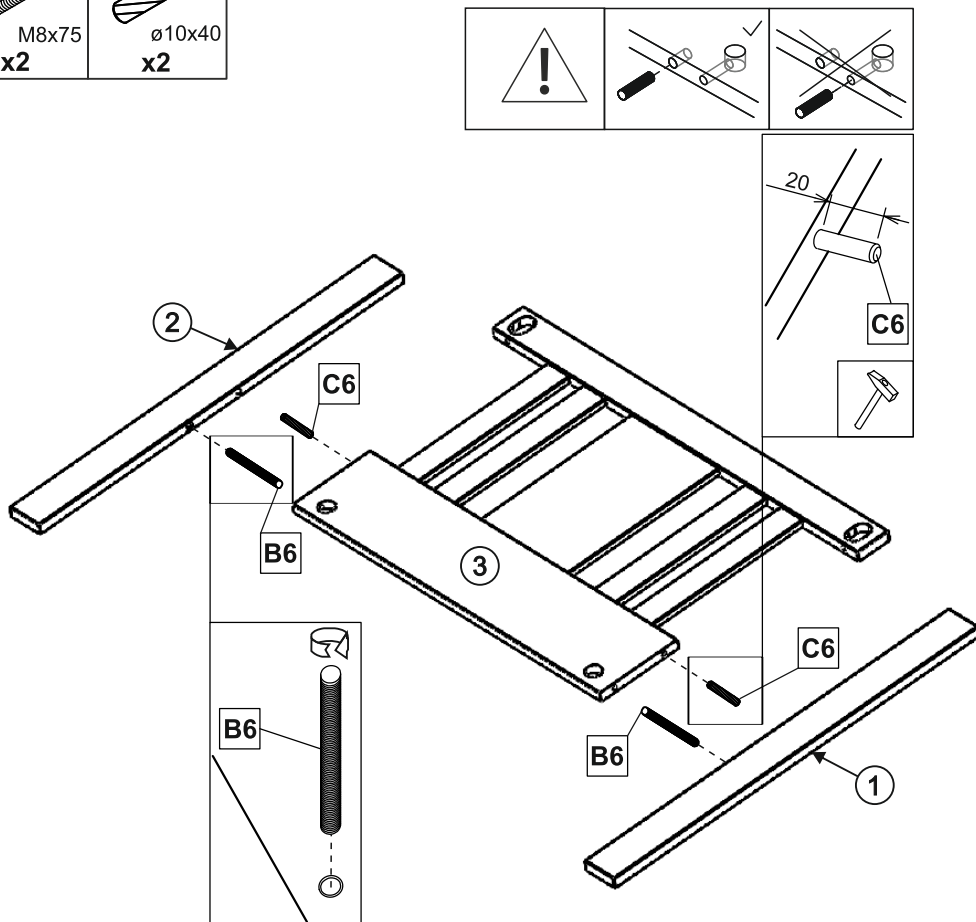
X11
70x40
x2



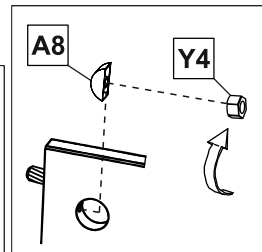
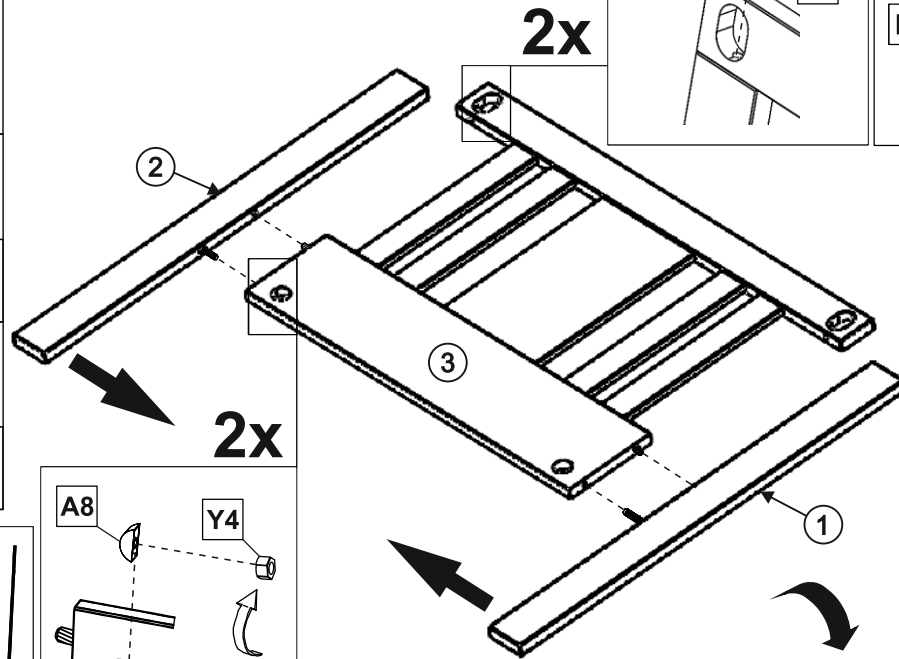
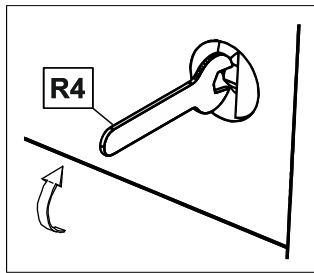
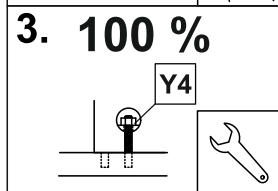
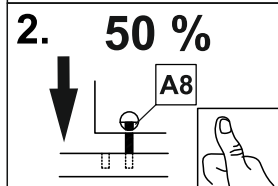
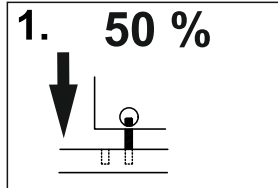
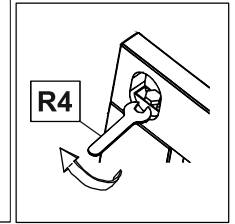
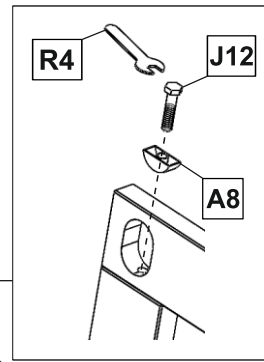
9	J3	Y5
	M6x25 x1	M6 x1



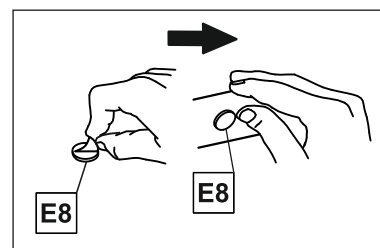
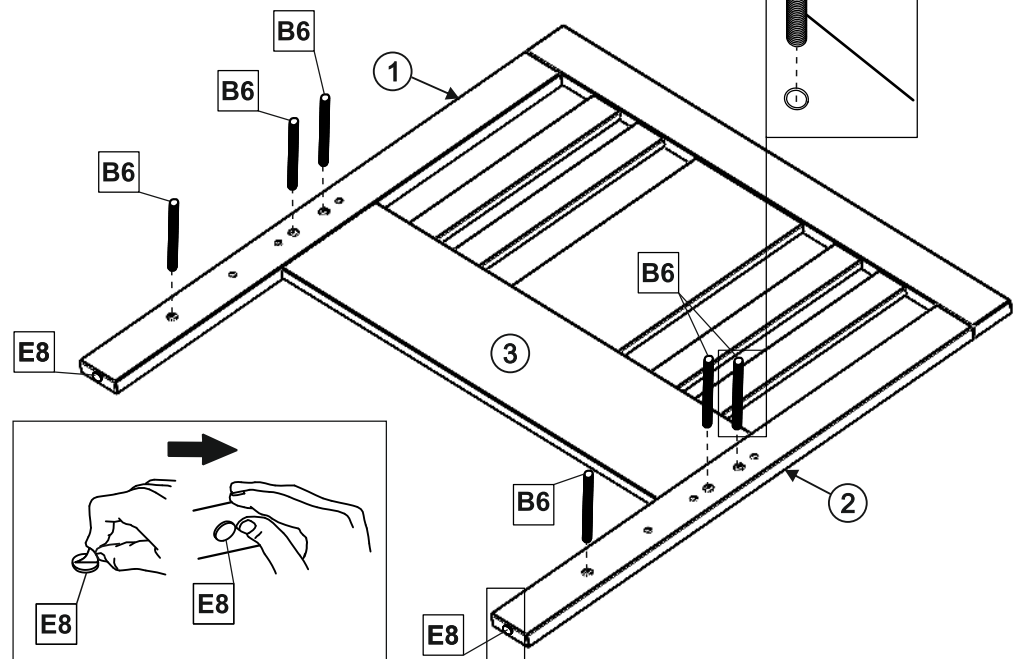
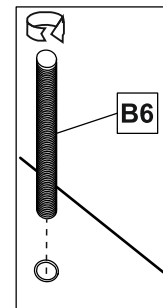
10	B6	C6
	M8x75 x2	ø10x40 x2






11	A8	J12	R4	Y4
	33x15 x4	M8x45 x2	M8 x1	M8 x2

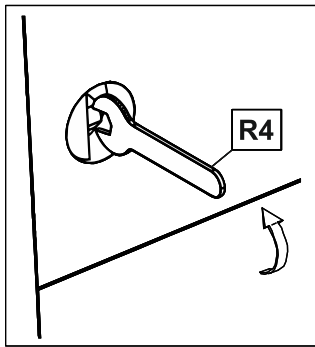
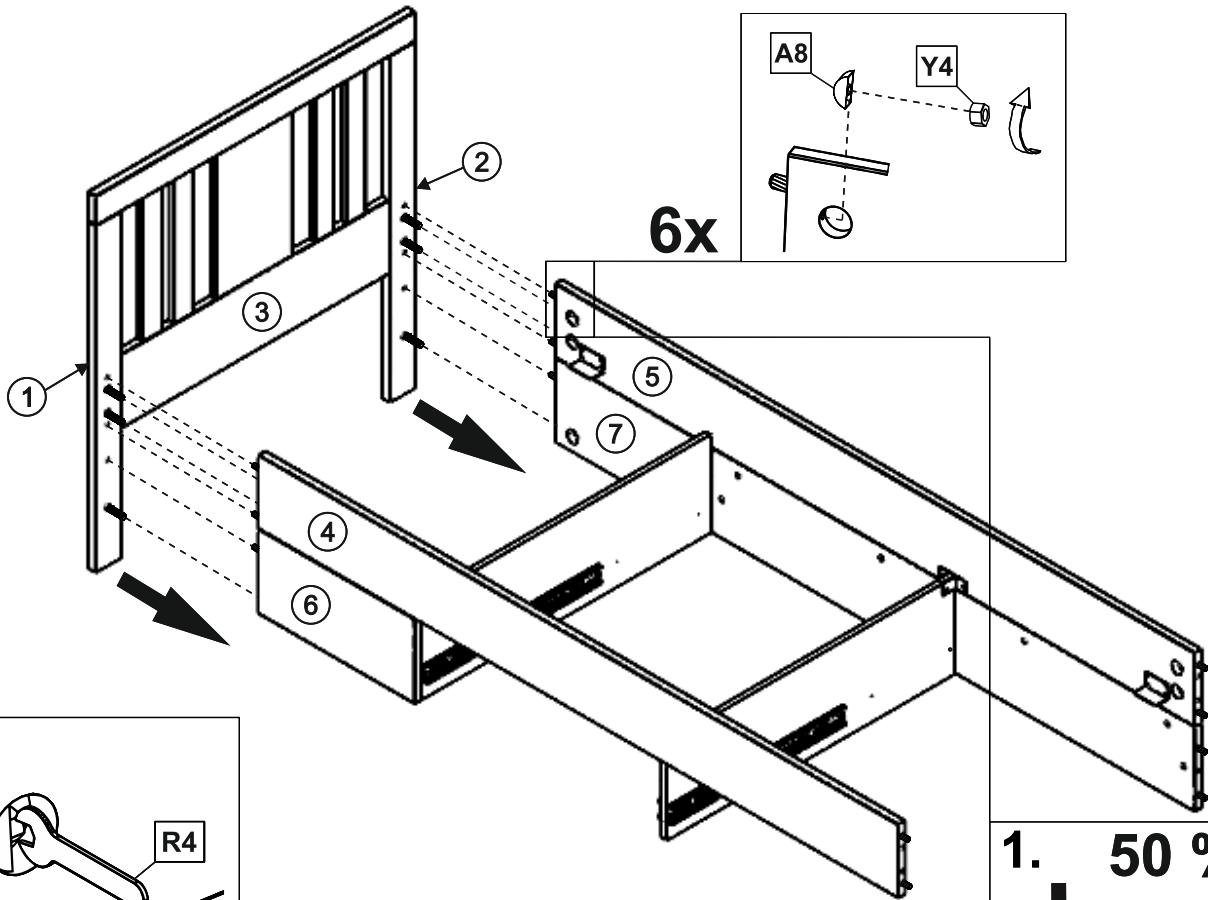


12	B6	E8
	M8x75 x6	ø20x2 x2

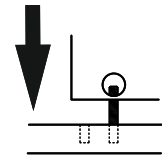


13

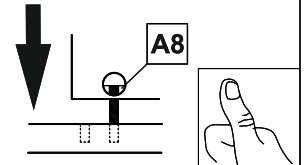
A8  33x15 x6	R4  M8 x1	Y4  M8 x6
--	---	---



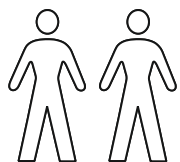
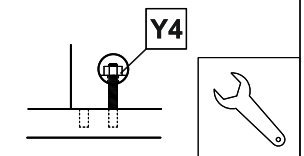
1. 50 %



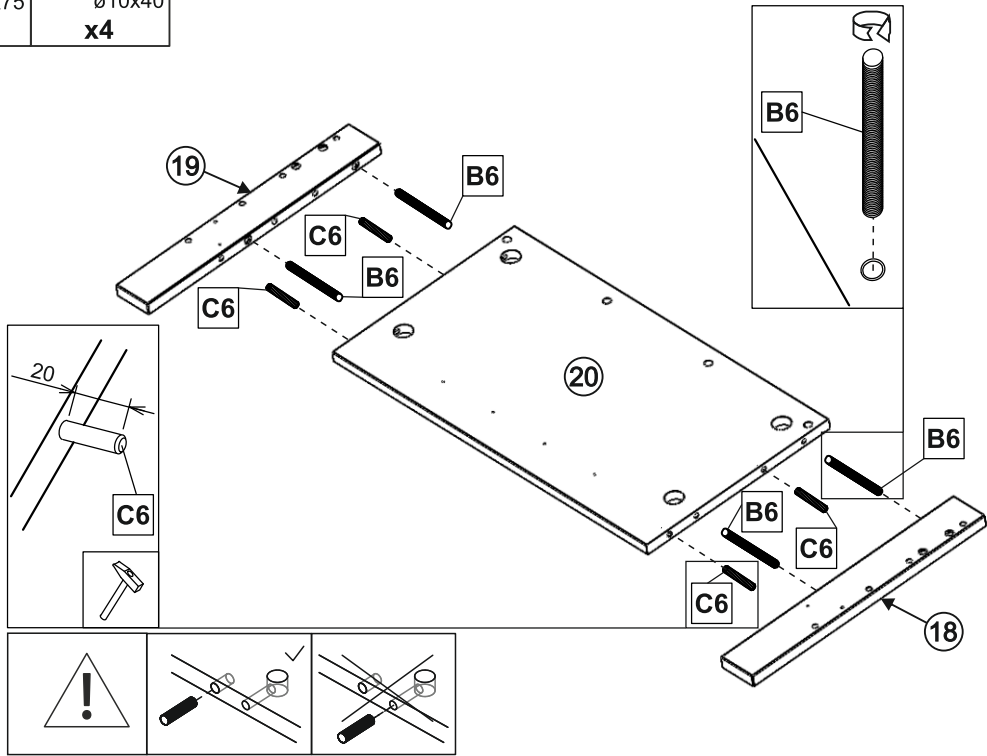
2. 50 %



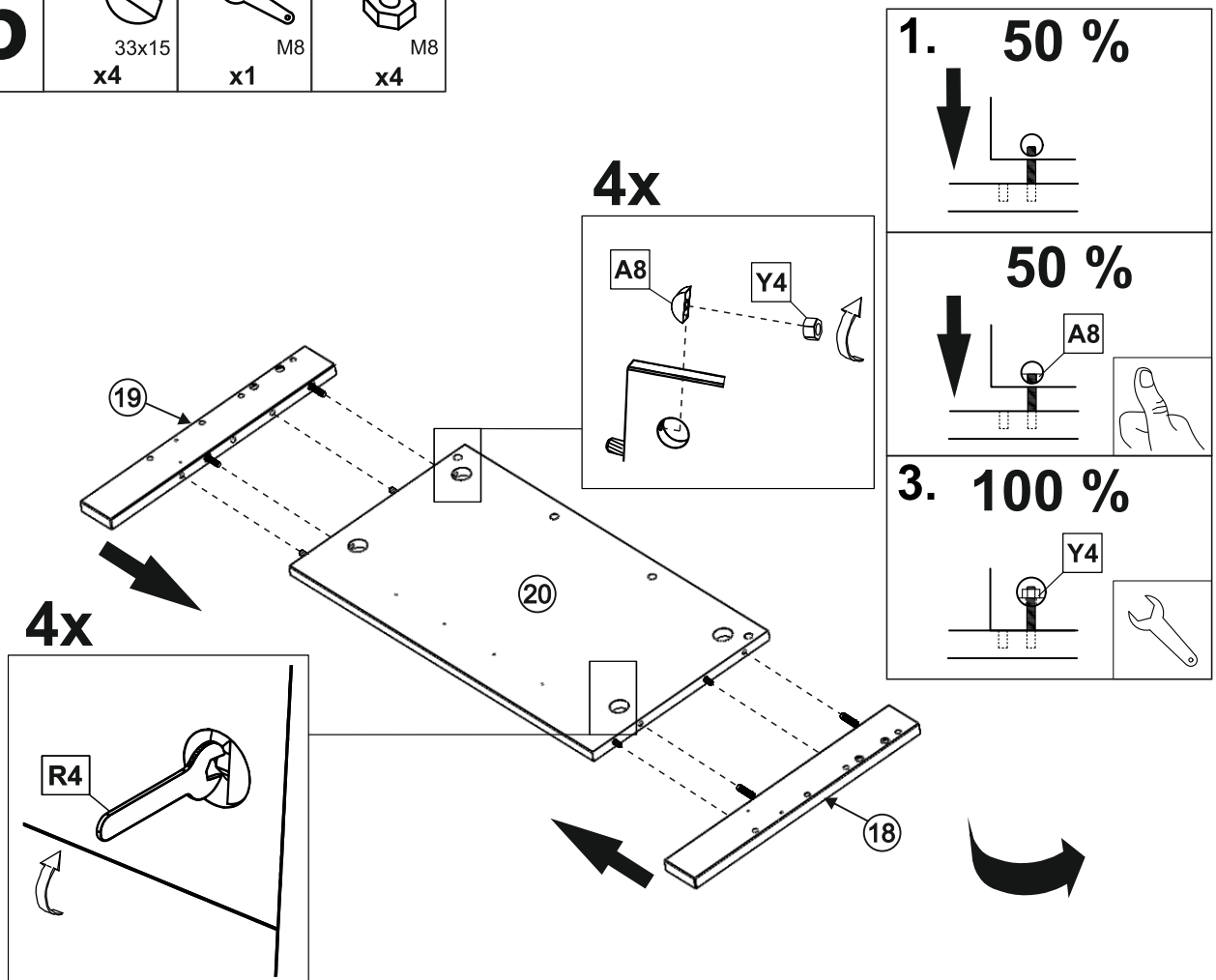
3. 100 %



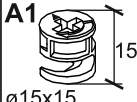
14	B6	C6
	M8x75 x4	ø10x40 x4




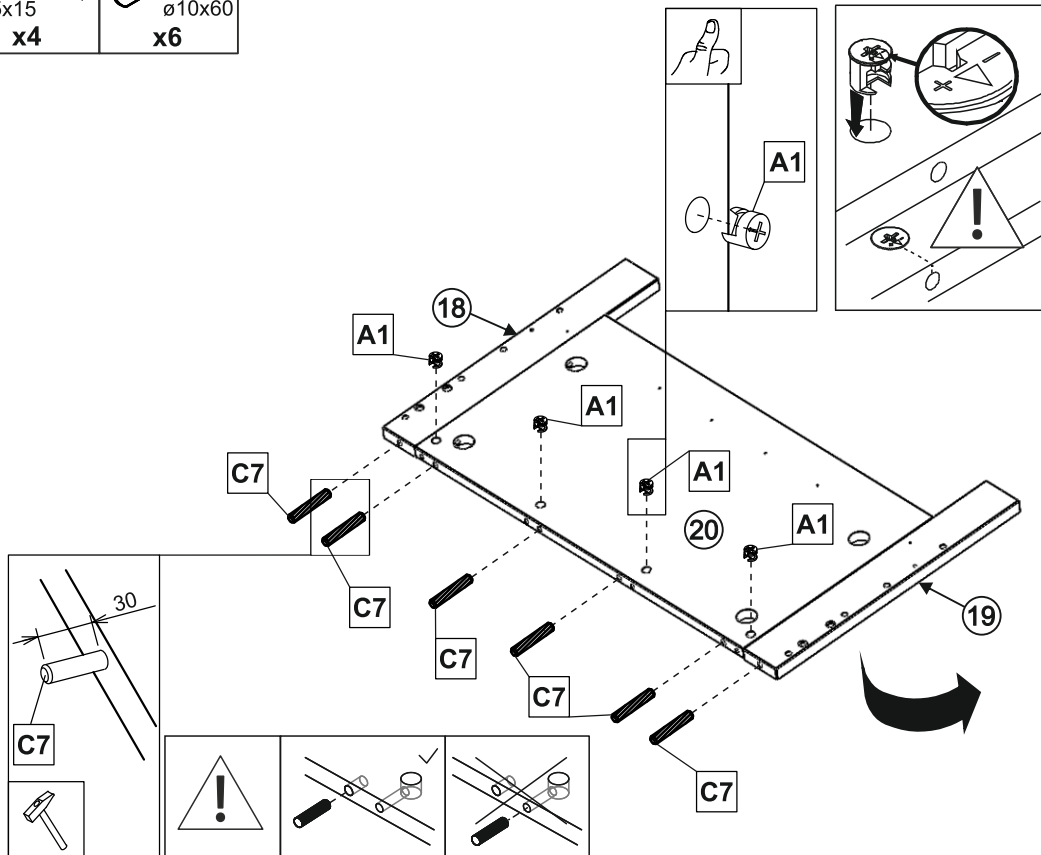
15	A8	R4	Y4
	33x15 x4	M8 x1	M8 x4



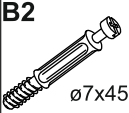
16

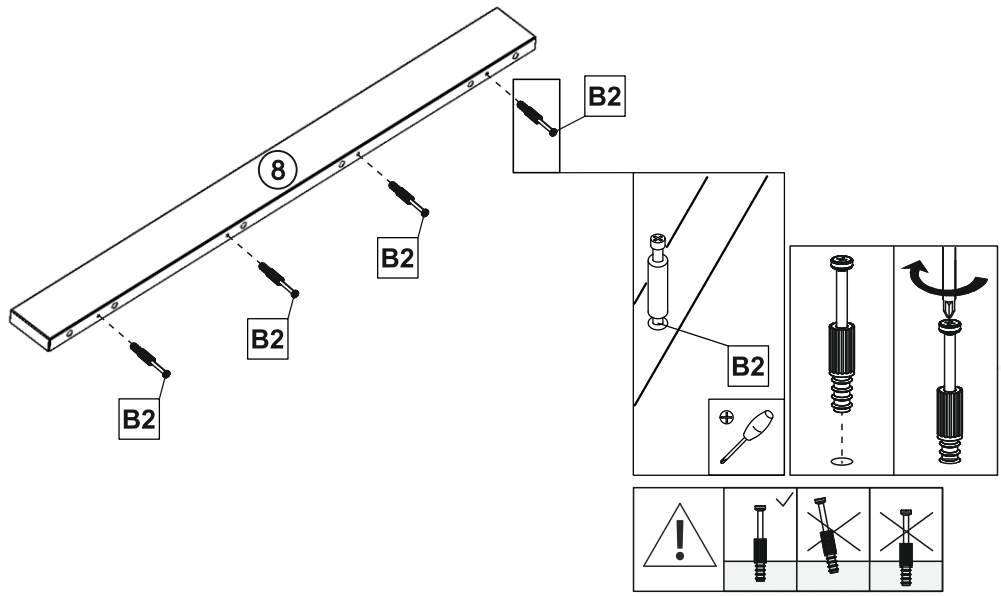
A1

 ø15x15
 x4

C7

 ø10x60
 x6

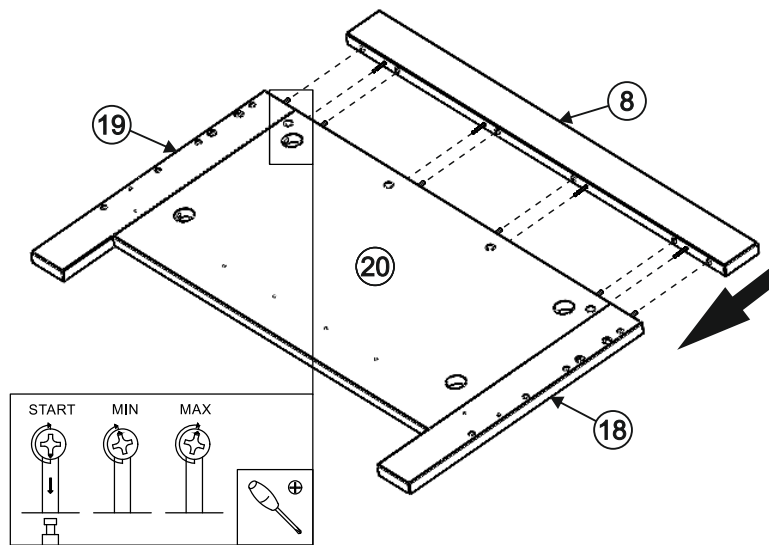


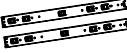

17

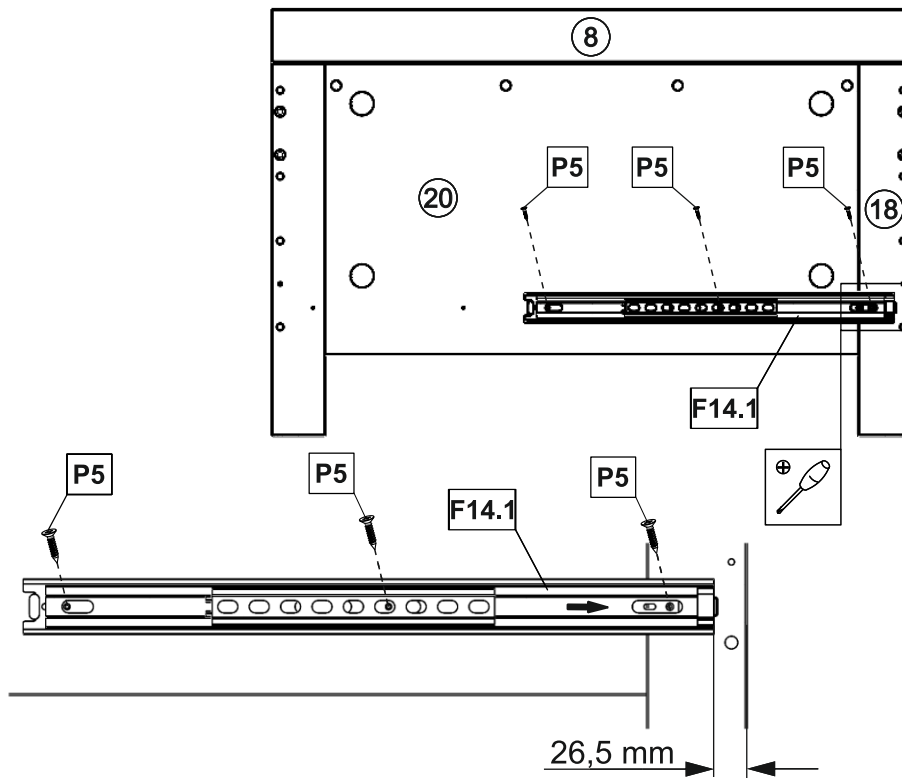
B2

 ø7x45
 x4



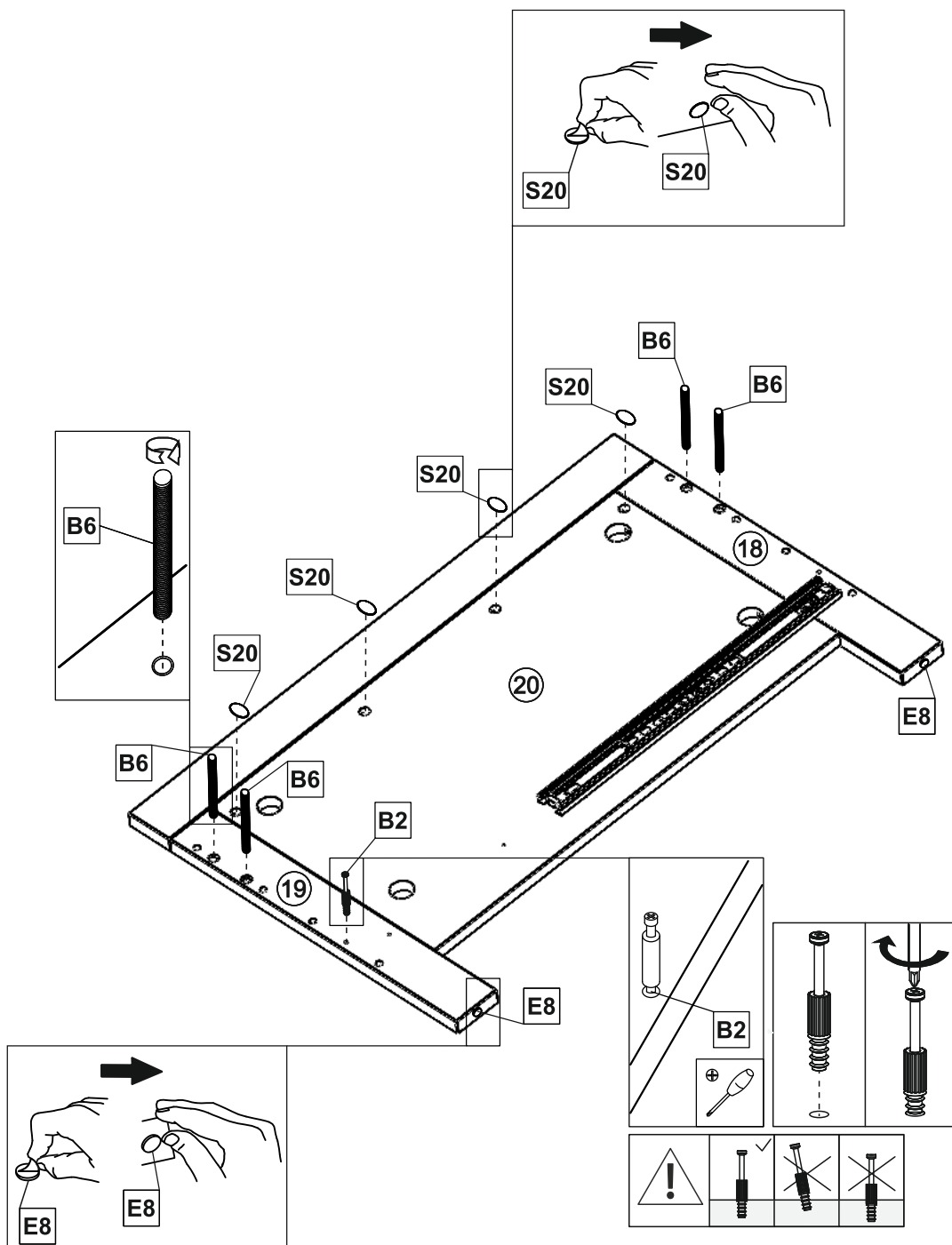
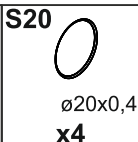
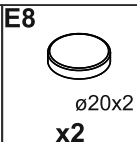
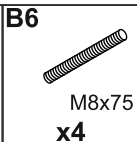
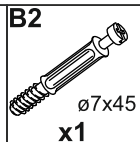
18






19	F14.1	P5
	 ATM-550 x1	 Ø4x16 x3

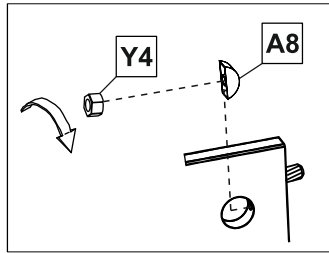


20

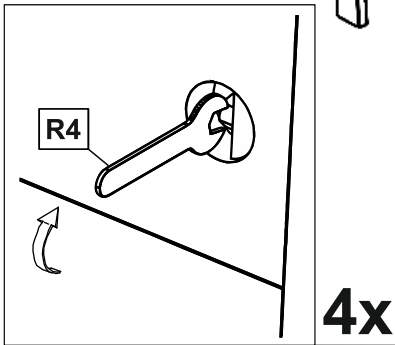
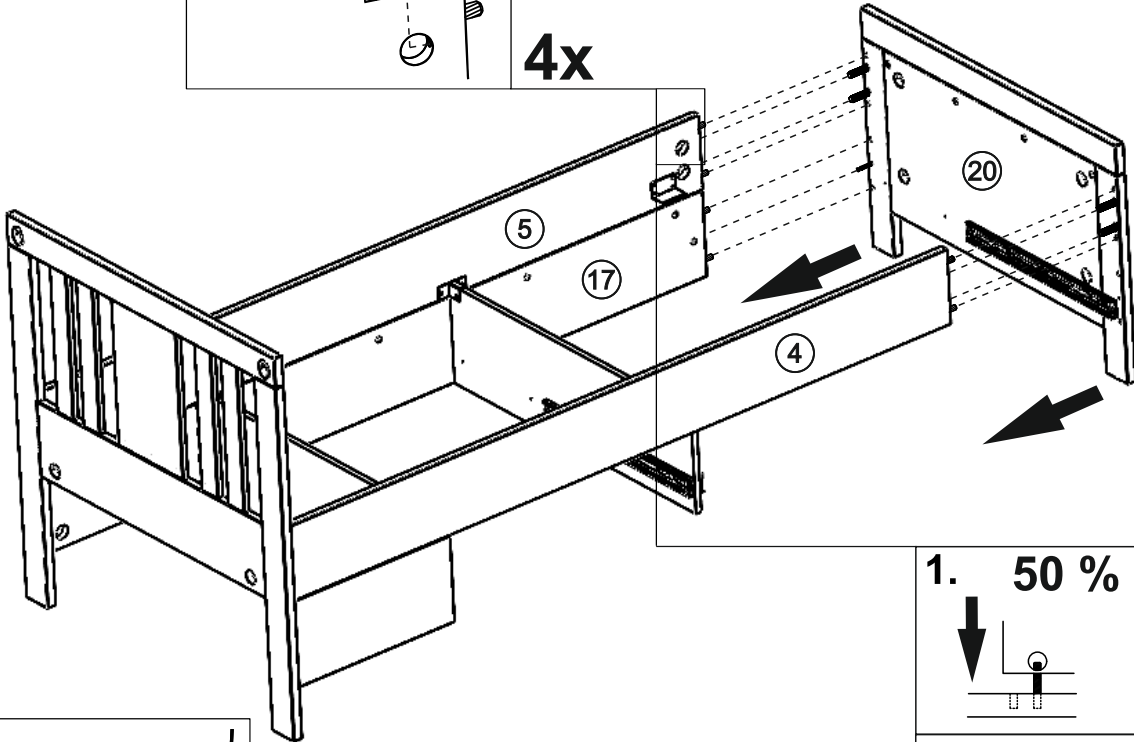


21

A8  33x15 x4	R4  M8 x1	Y4  M8 x4
--	---	---

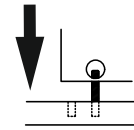


4x

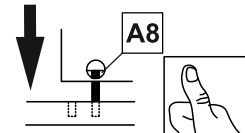


4x

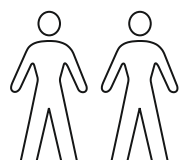
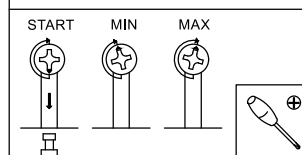
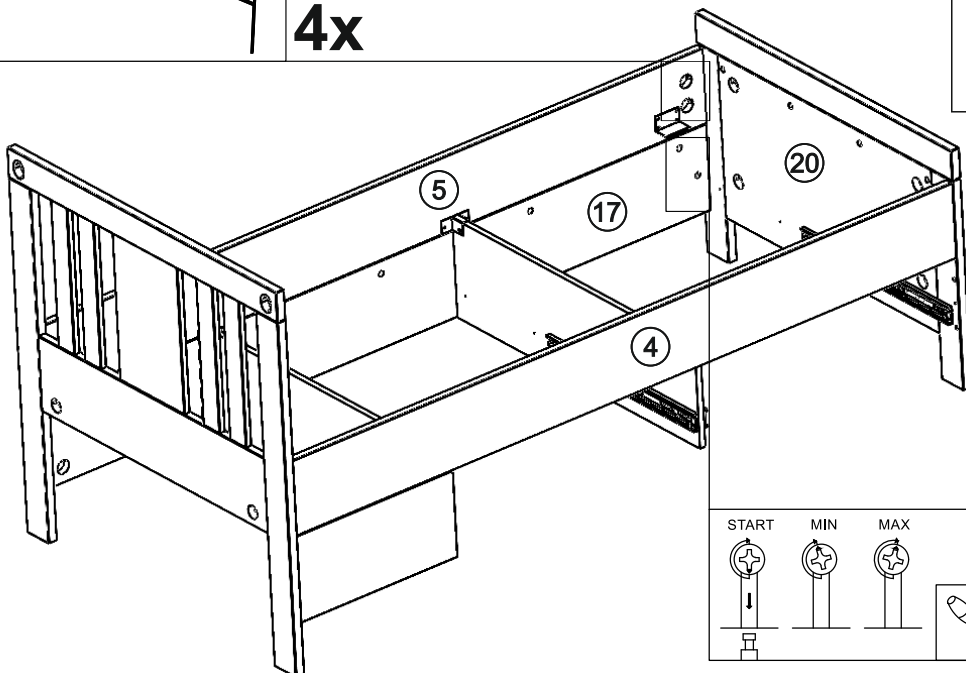
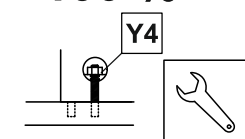
1. 50 %







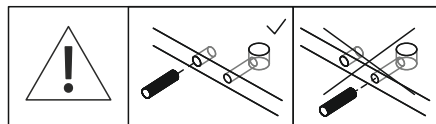
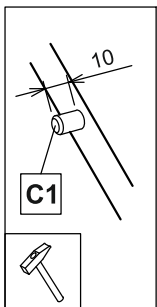
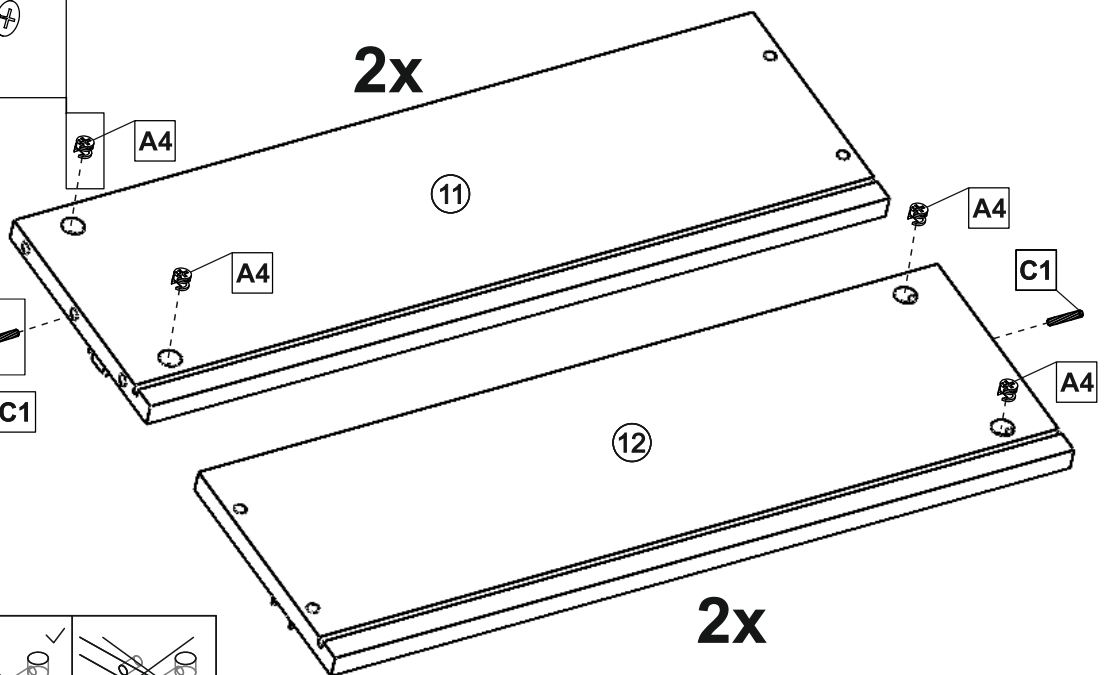
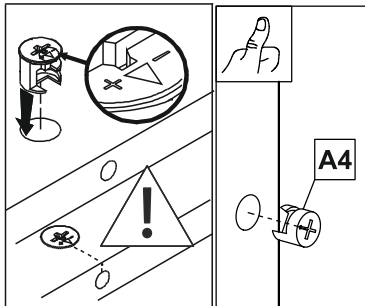
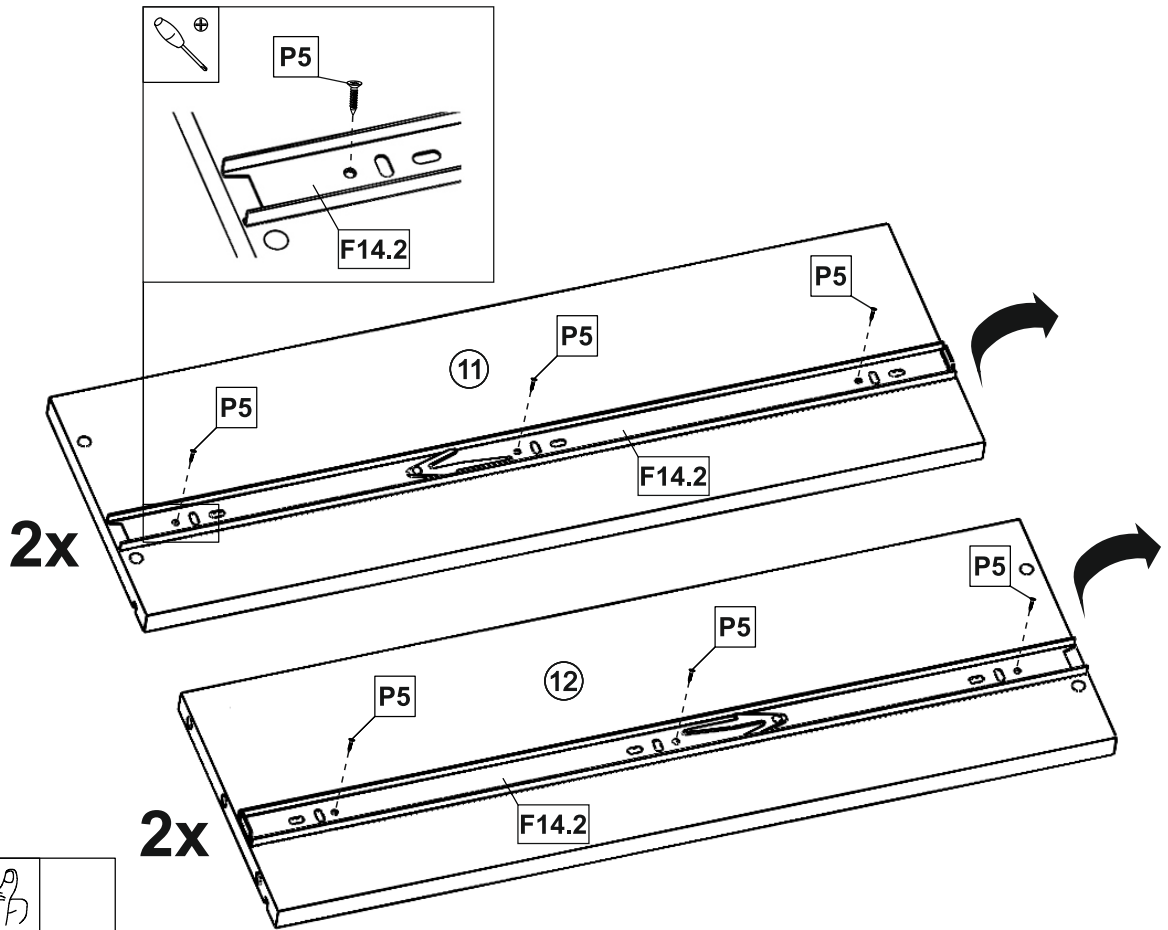
2. 50 %



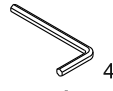

3. 100 %



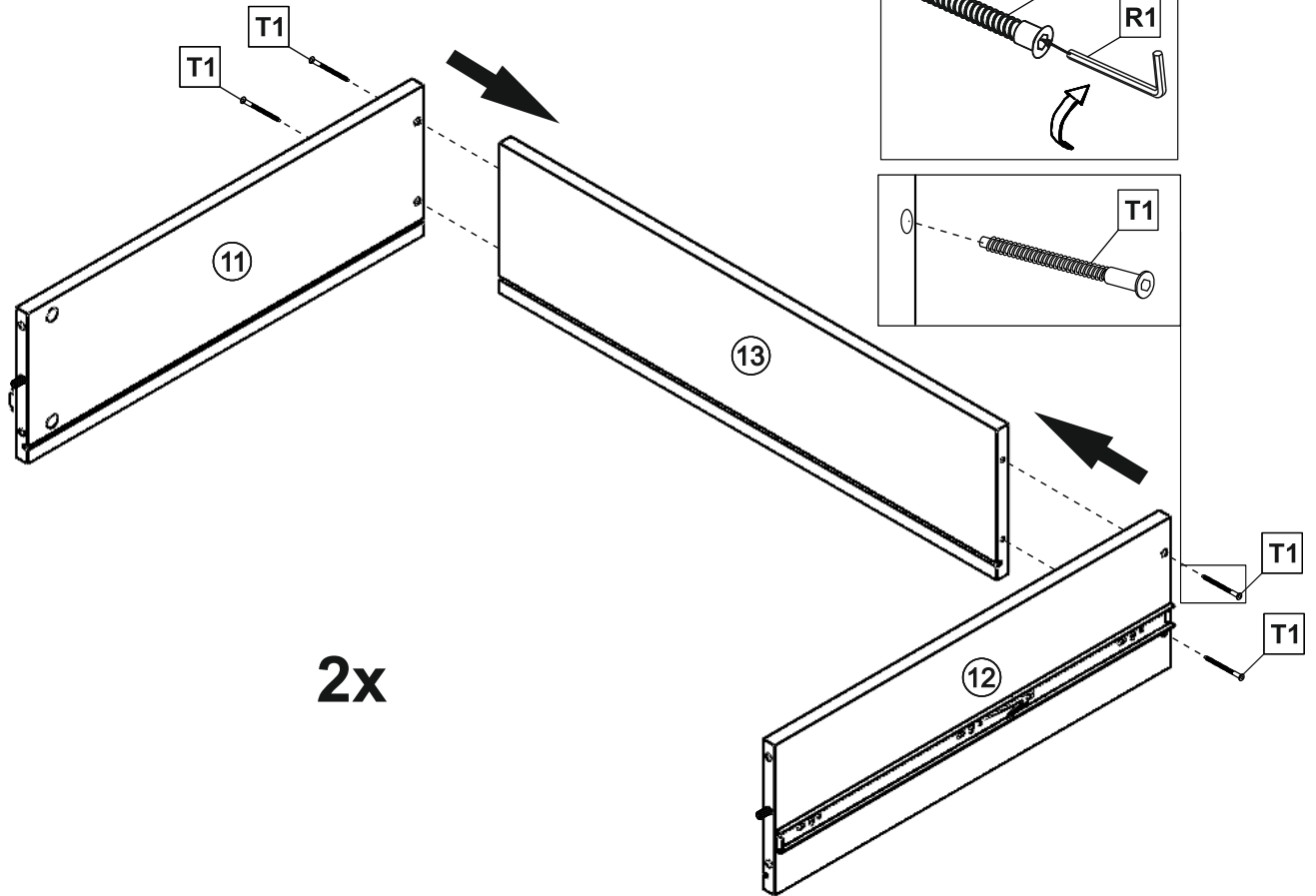
22	A4  ø15x12 x8	C1  ø8x30 x4	F14.2  ATM-550 x2	P5  ø4x16 x12



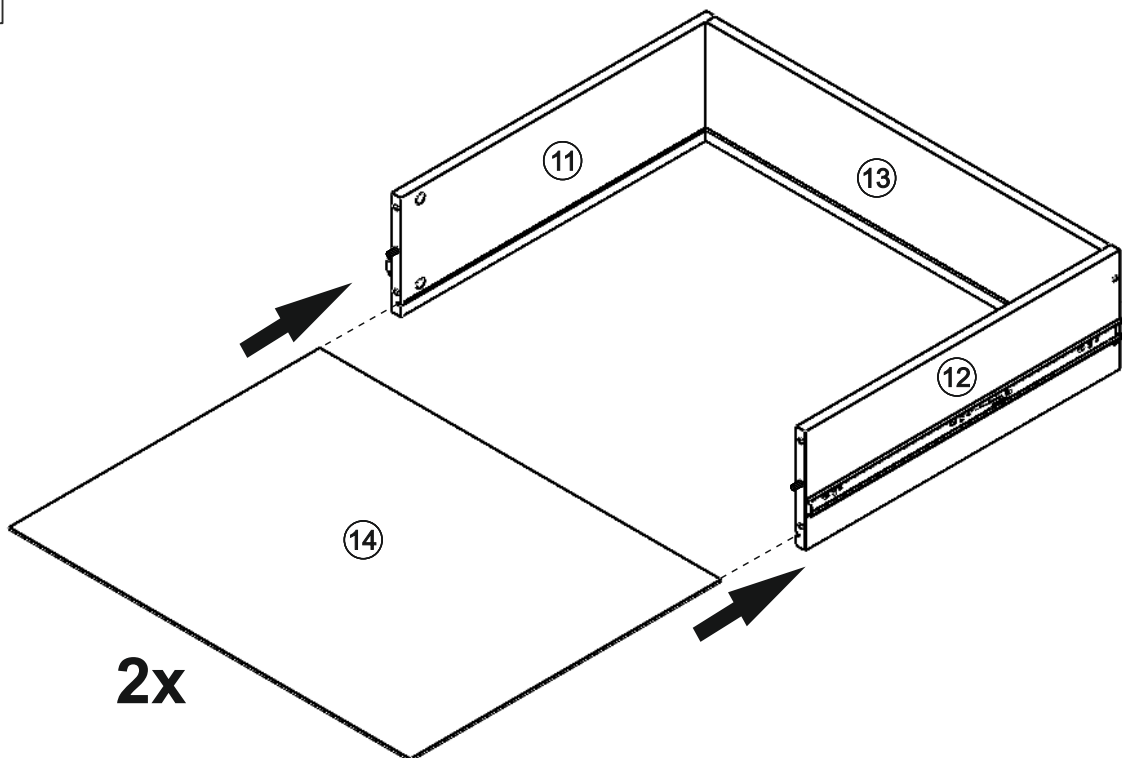
23

R1	T1
	
x1	x8

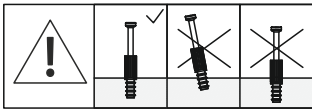
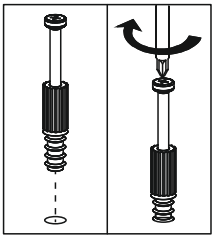
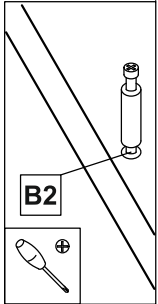
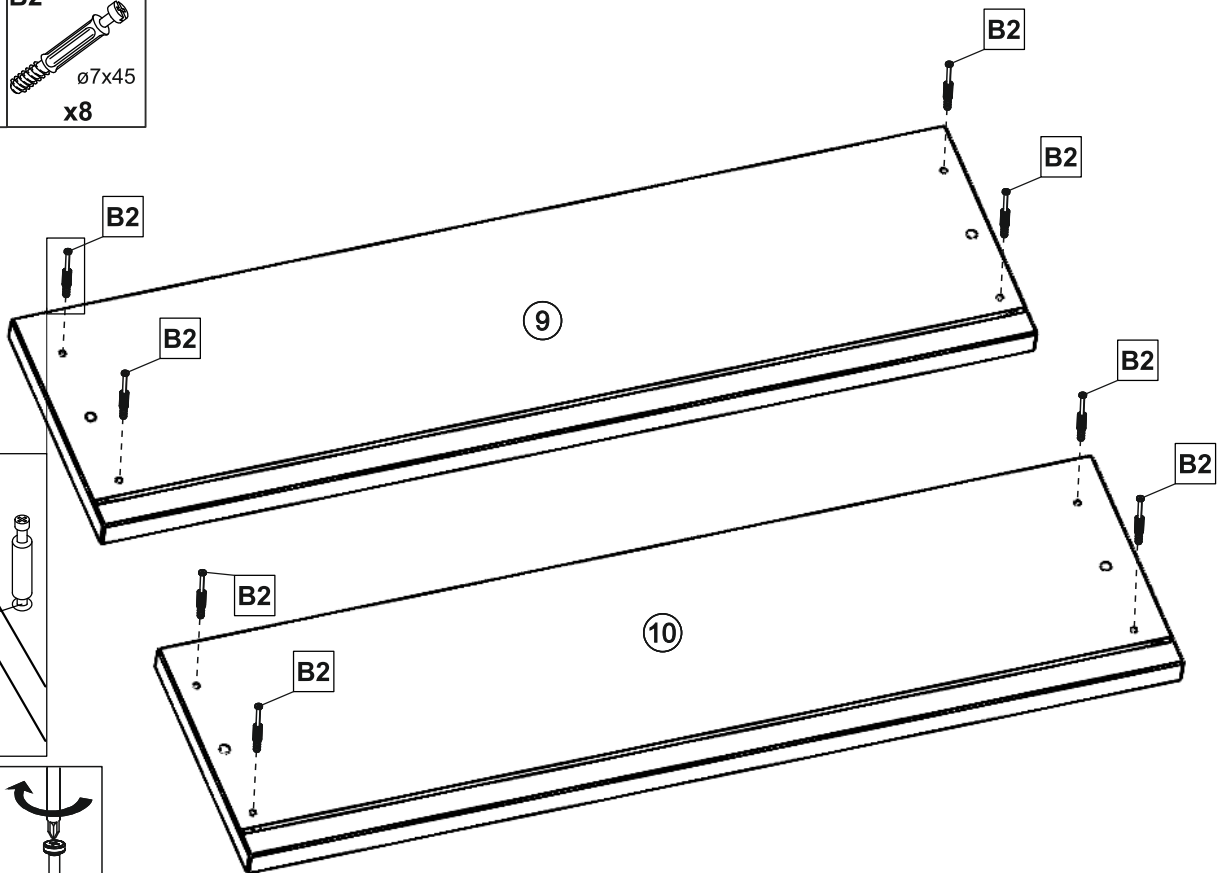
4
ø7x50



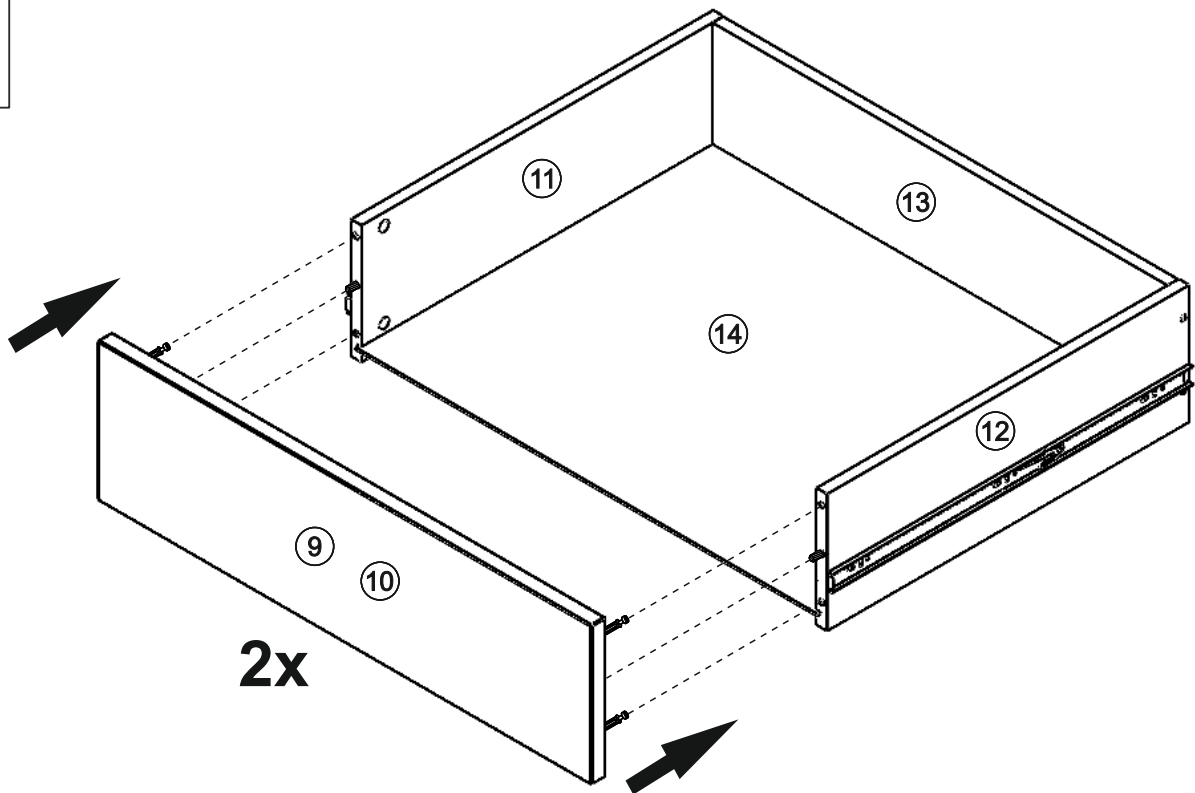
24



25 B2
ø7x45
x8

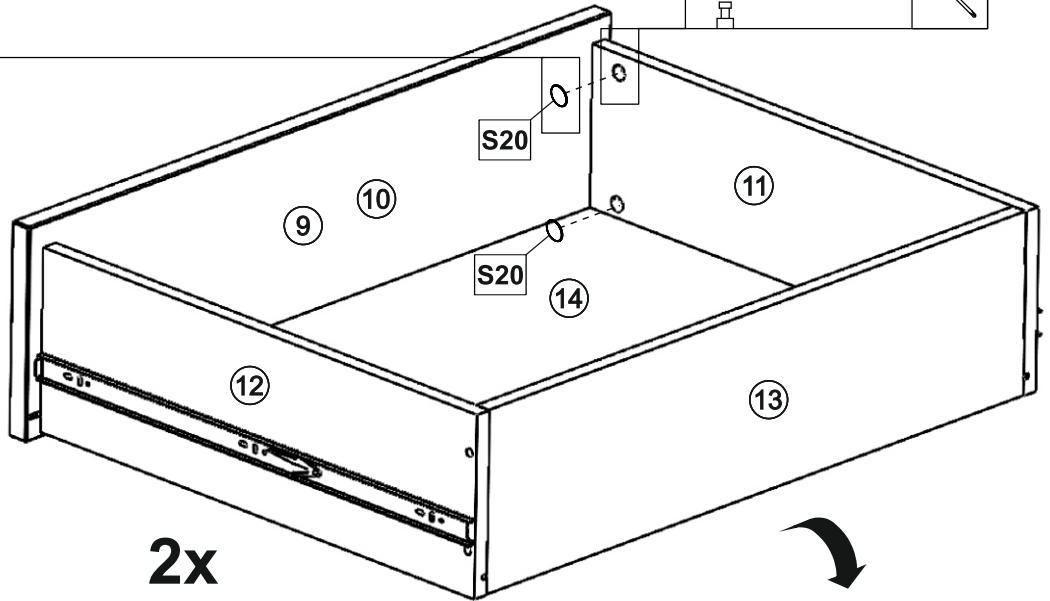
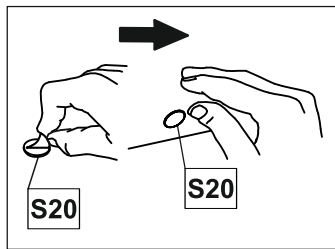
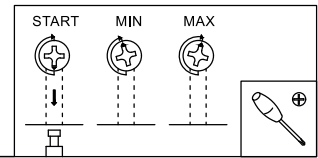



26

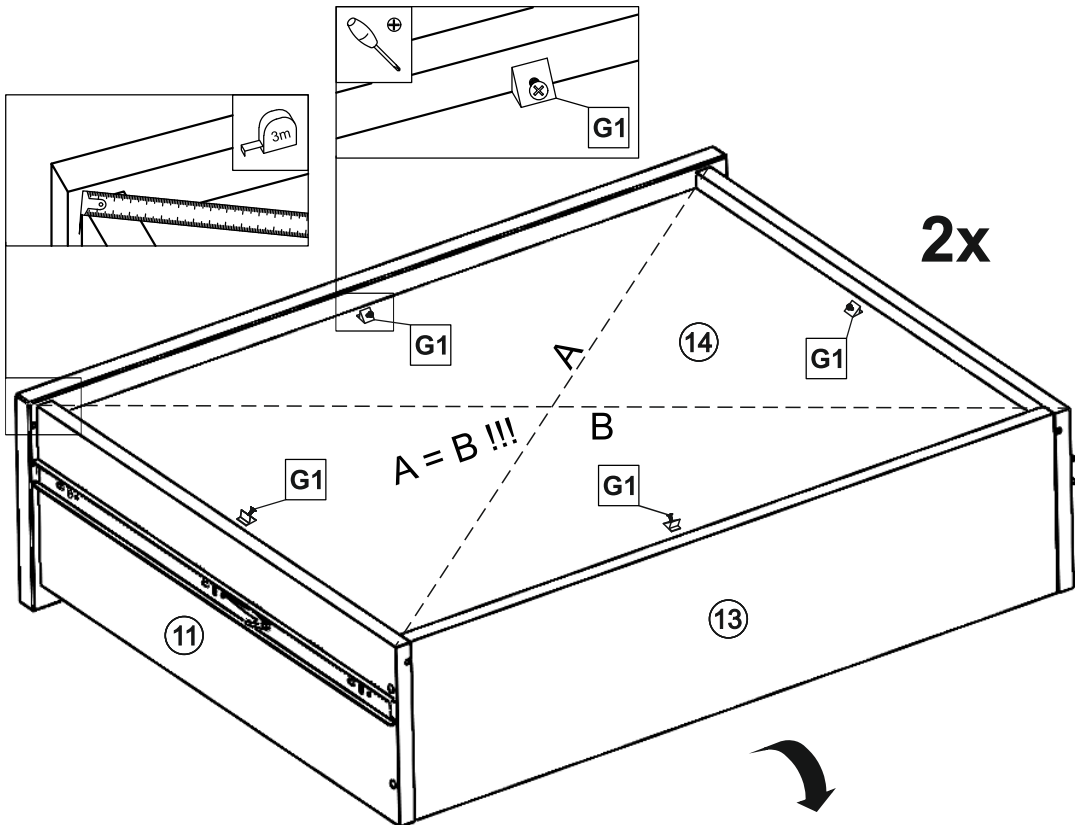


27 S20

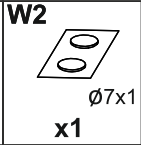
 ø20x0,4
 x8



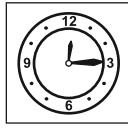
28 G1

 14x15
 x8



29



16x



Regularly in time!
Regelmäßig pünktlich!

