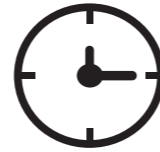


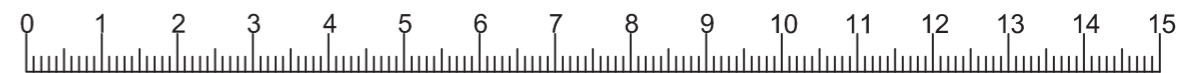
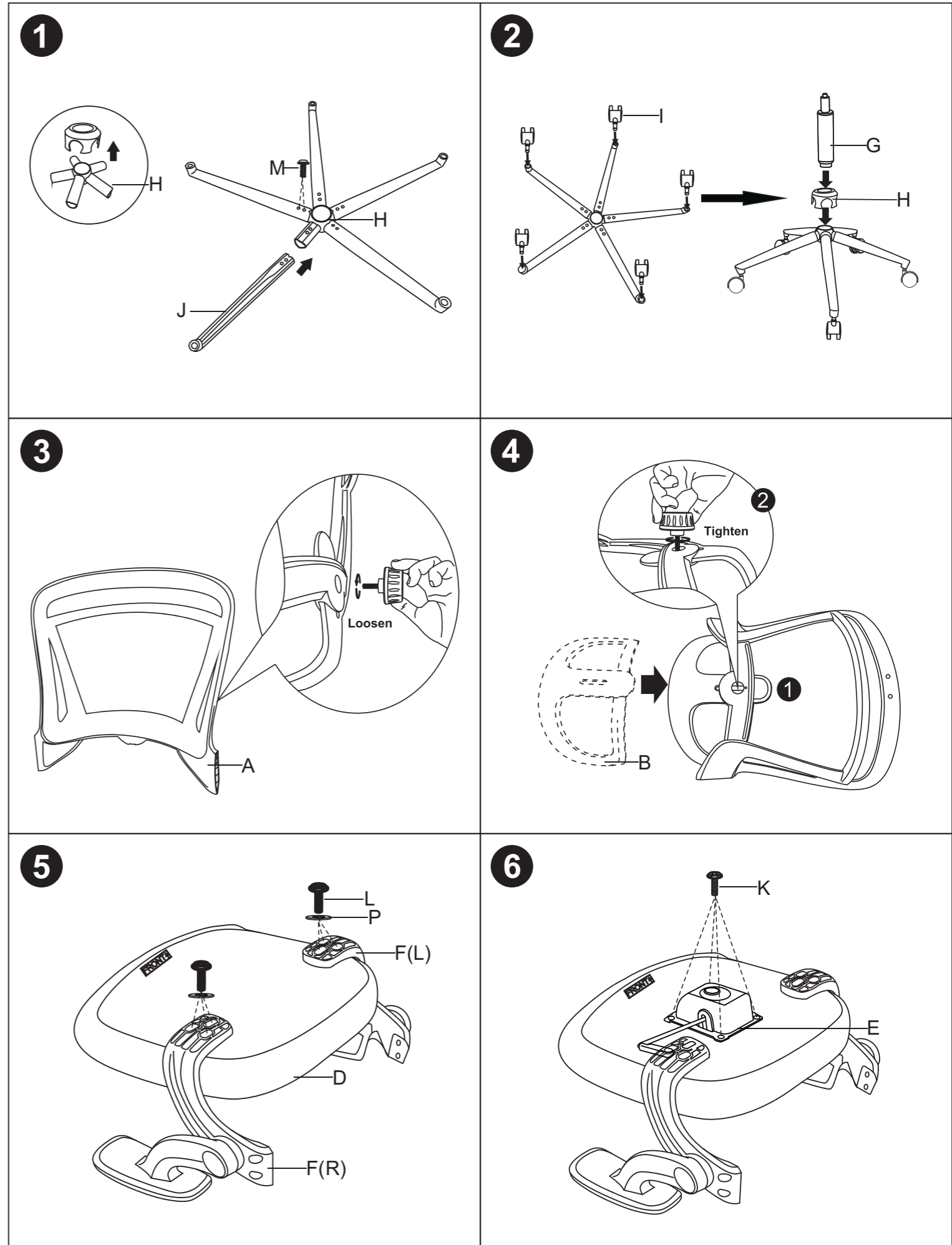
04310040/01

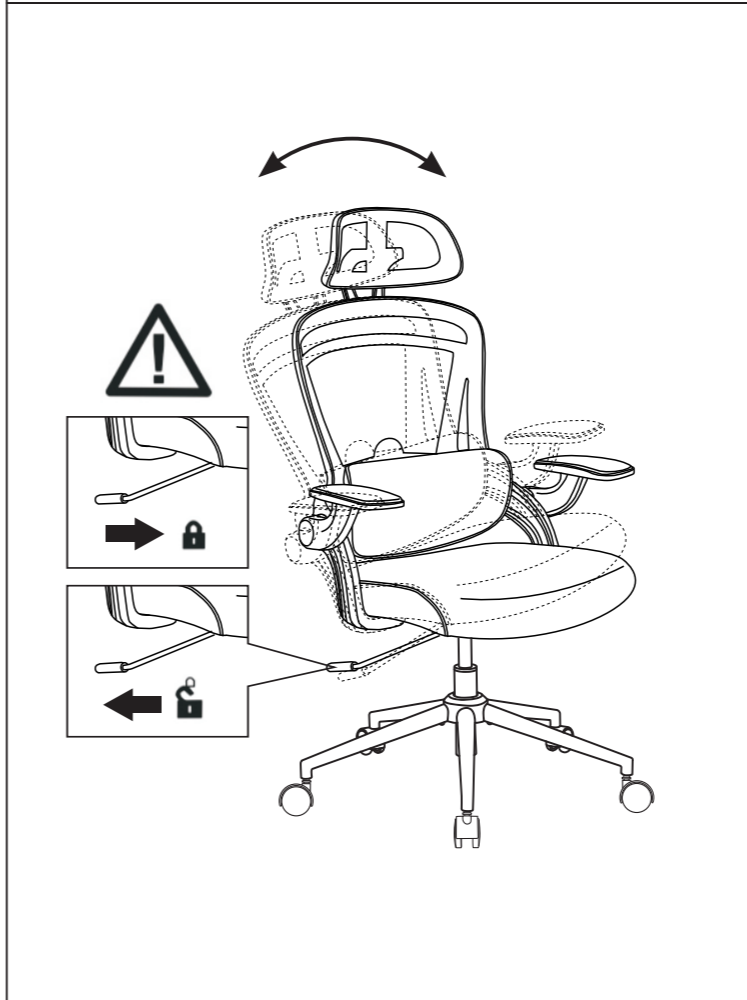
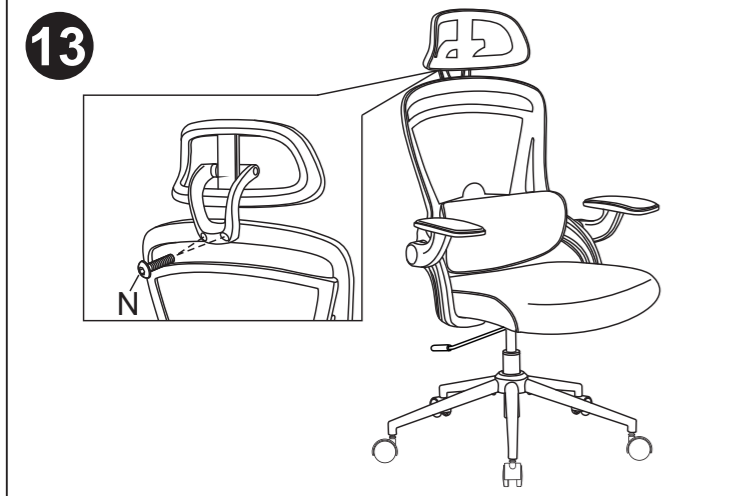
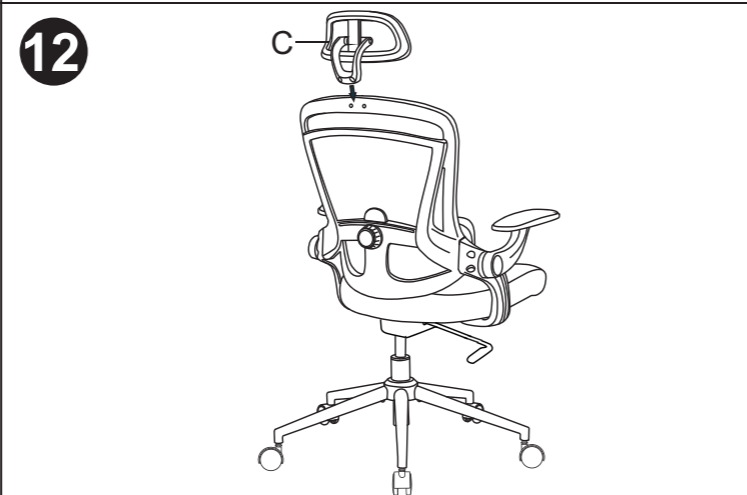
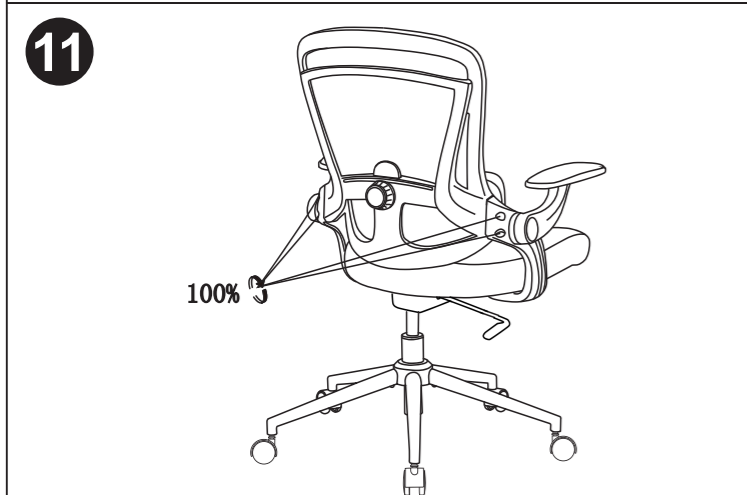
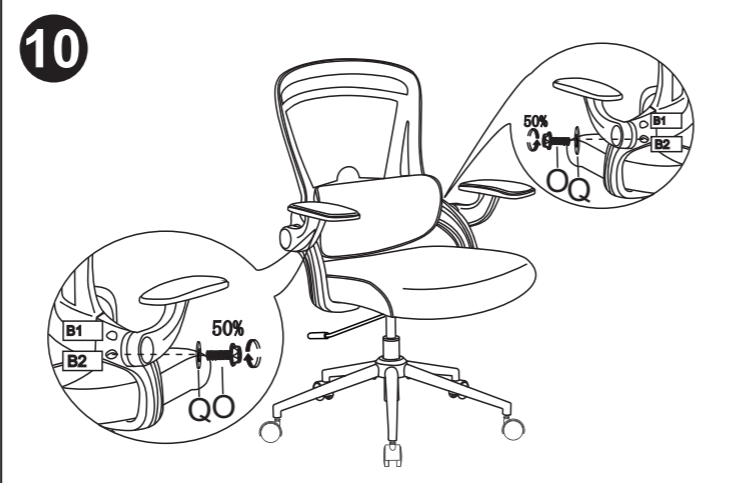
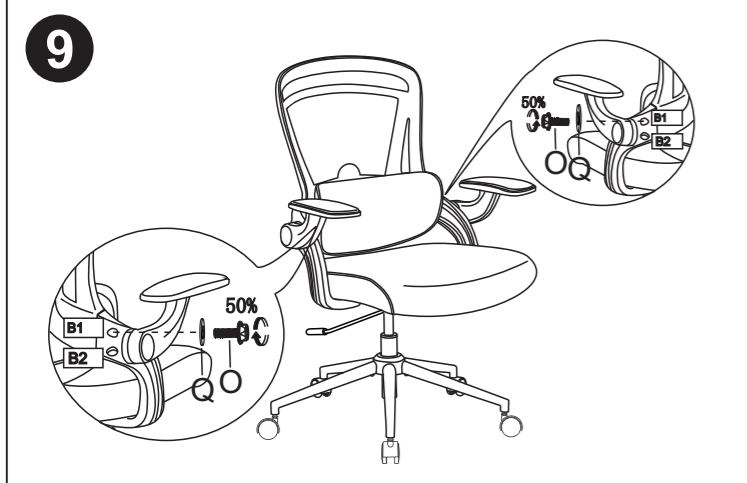
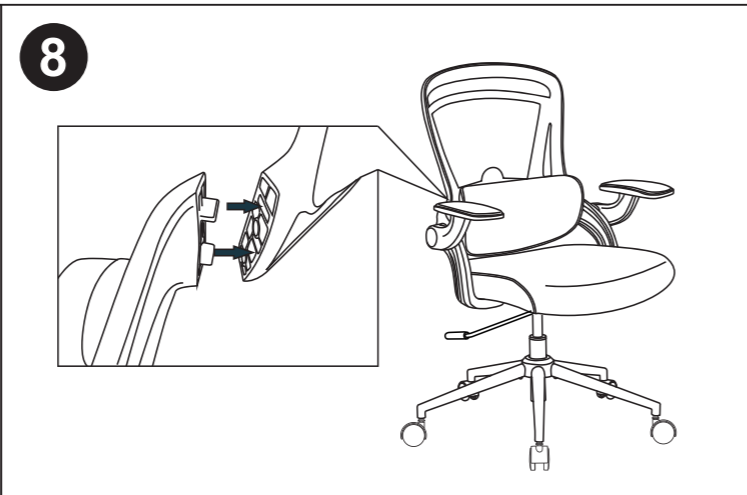
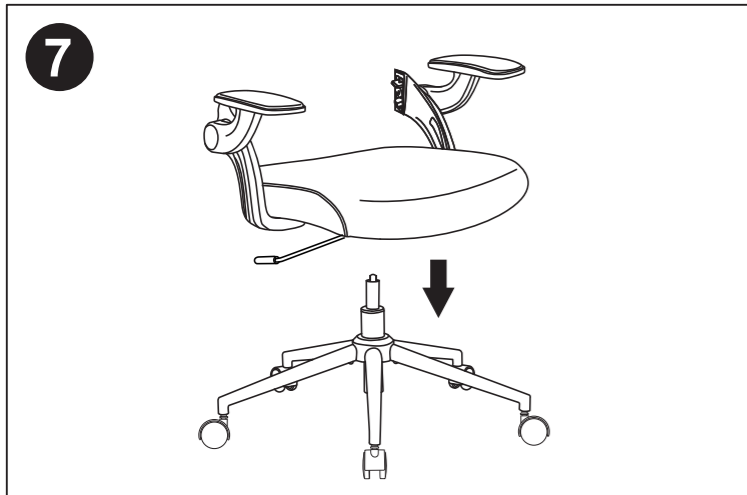
XXXLutz KG
Roemerstrasse 39
AT-4600 Wels

möma



A	x1	B	x1	C	x1	D	x1	E	x1	F	Lx1Rx1
G	x1	H	x1	I	x5	J	x5	K	x4	L	x6
								M6*20mm	M8*35mm		
M	x10	N	x2	O	x4	P	x6	Q	x4	R	x1
								M6*16mm	M6*20mm	M6*20mm	
										M8	
										M6	
										M5	







For domestic use only. (EN)

Nur für den Haushaltsgebrauch. (DE)

Pouze pro používání v domácnosti. (CZ)

Endast för hushållsbruk. (SE)

Len na používanie v domácnosti. (SK)

Samo za domačo uporabo. (SI)

Kizárólag háztartási használatra alkalmas. (HU)

Samo za korištenje u kućanstvu. (HR)

Само за домашна употреба. (BGR)

Doar pentru uz casnic. (RO)

Réservé à un usage domestique uniquement. (FR)

Tylko do użytku domowego. (PL)

Prodotto destinato al solo uso domestico. (IT)

Isključivo za upotrebu u domaćinstvu. (RS)

