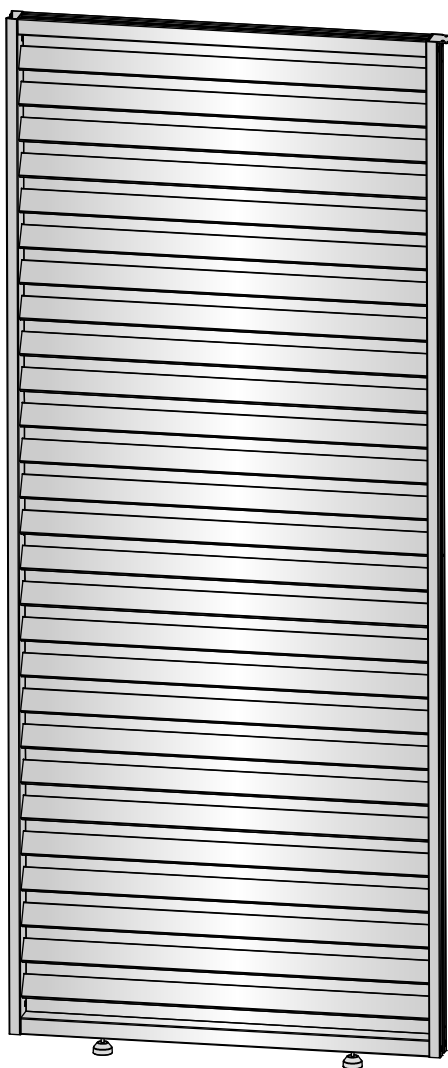


Lamellenwand 85 cm



EUINT000089

ENGLISH - Read these installation and usage instructions carefully before assembling and using the fence wall. It is important to follow these instructions for personal safety.

Ensure that the end user receives the operating instructions. Keep the instructions as the end user and pass them on to the new owner if you sell the fence wall.

Safety instructions:

- Children must not use the fence wall for playing.
- Keep open flames away from the fence wall. Do not use hot products next to your vertical awning such as barbecue grills
- Do not lean ladders against the fence wall. Avoid attaching heavy objects to the fence wall.

Safety instructions for assembly:

- Children and pets must not be allowed near the fence wall during assembly. The packaging material may pose a suffocation hazard.
- Wear work clothes during assembly: gloves, safety shoes, safety goggles and a helmet. Do not assemble the fence wall in windy or wet weather.
- Always assemble the fence wall with at least two people.
- Prepare a sufficiently large and level area for assembly by removing all trip hazards and safely providing all necessary tools.
- Use cardboard as a base during assembly of the components to prevent scratches. Dispose of any residual waste properly after assembly to protect the environment.
- Check and tighten all screws after you have finished assembly. Repeat this at regular intervals.
- Do not modify the fence wall in any way that is not intended by the manufacturer. Do not use any spare parts other than those offered by the manufacturer.

Instructions for use

- Intended use: This fence wall is suitable for outdoor use and protects against direct sunlight and glare. The fence wall is not intended for commercial use.
- We accept no liability for damage caused by improper use or consequential damage resulting therefrom. Likewise, we accept no liability for property damage or personal injury caused by failure to observe the safety instructions.
- Please dispose of the product in accordance with local regulations at recycling collection points. For further information, please contact your waste disposal authority.

Service

- Please check the contents of each box against the parts list.
- In case of service requests or spare parts, please contact us at : dropshipment@mwhgmbh.de . You can also visit our website : mwh-dasoriginal.com.

DEUTSCH - Lesen Sie diese Installations- und Gebrauchsanweisung sorgfältig durch, bevor Sie die Lamellenwand aufbauen und verwenden. Für die Sicherheit von Personen ist es wichtig, diese Anweisungen zu befolgen.

Stellen Sie sicher, dass der Endnutzer die Bedienungsanleitung erhält. Bewahren Sie die Anleitung als Endnutzer auf und geben Sie sie bei einem Verkauf an den neuen Eigentümer weiter.

Sicherheitshinweise:

- Kinder dürfen die Lamellenwand nicht zum Spielen benutzen
- Halten Sie offenes Feuer von der Lamellenwand fern. Verwenden Sie keine heißen Produkte wie Grills in der Nähe Ihrer Lamellenwand.
- Lehnen Sie keine Leitern an die Lamellenwand. Vermeiden Sie es, schwere Gegenstände an der Lamellenwand zu befestigen.

Sicherheitshinweise Aufbau: •

- Kinder und Haustiere dürfen sich nicht während der Montage in der Nähe der Lamellenwand aufhalten. Das Verpackungsmaterial kann eine Erstickungsgefahr darstellen.
- Tragen Sie Arbeitskleidung während des Aufbaus: Handschuhe, Sicherheitsschuhe, Sicherheitsbrille und Helm. Bauen Sie die Lamellenwand nicht bei windigem oder nassem Wetter auf.
- Bauen Sie die Lamellenwand immer mit mindestens zwei Personen auf.
- Bereiten Sie für die Montage eine ausreichend große und ebene Fläche vor, indem Sie alle Stolperfallen entfernen und alle benötigten Werkzeuge sicher bereitstellen.
- Nutzen Sie Karton als Unterlage während des Zusammenbaus der Bauteile, um Kratzer zu vermeiden. Entsorgen Sie den Restmüll fachgerecht nach dem Aufbau, um die Umwelt zu schützen.
- Prüfen und ziehen Sie alle Schrauben an, nachdem Sie mit dem Aufbau fertig sind. Wiederholen Sie das in regelmäßigen Abständen.
- Verändern Sie die Lamellenwand nicht in einer Weise, die nicht vom Hersteller vorgesehen ist. Verwenden Sie keine Ersatzteile, außer denen, die vom Hersteller angeboten werden.

Gebrauchsanweisung

- Bestimmungsgemäße Verwendung: Diese Lamellenwand ist für den Außenbereich geeignet und schützt vor direkter Sonneneinstrahlung und Blendung. Die Lamellenwand ist nicht für den gewerblichen Gebrauch bestimmt.
- Für Schäden, die durch unsachgemäße Bedienung oder daraus resultierende Folgeschäden entstehen, übernehmen wir keine Haftung. Ebenso übernehmen wir keine Haftung für Sach- oder Personenschäden, die durch Missachtung der Sicherheitshinweise verursacht werden.
- Bitte entsorgen Sie das Produkt gemäß den örtlichen Vorschriften über die Wertstoffsammelstellen. Weitere Informationen erhalten Sie von Ihrer Abfallbehörde.

Service

- Bitte überprüfen Sie den Inhalt jedes Kartons anhand der Teileliste.
- Bei Serviceanfragen oder Ersatzteilen wenden Sie sich bitte an : dropshipment@mwhgmbh.de . Sie können auch unsere Website besuchen : mwh-dasoriginal.com .

FRANÇAIS - Lisez attentivement ces instructions d'installation et d'utilisation avant de monter et d'utiliser le mur à lamelles. Il est important de respecter ces instructions pour la sécurité des personnes.

Assurez-vous que l'utilisateur final reçoive le mode d'emploi. Conservez le mode d'emploi en tant qu'utilisateur final et remettez-le au nouveau propriétaire en cas de vente.

Consignes de sécurité :

- Les enfants ne doivent pas utiliser le mur à lamelles pour jouer.
- Tenez le mur à lamelles à l'écart de toute flamme nue. N'utilisez pas de produits chauds tels que des barbecues à proximité de votre mur à lamelles.
- Ne posez pas d'échelles contre le mur à lamelles. Évitez de fixer des objets lourds au mur à lamelles.

Consignes de sécurité pour le montage : •

- Les enfants et les animaux domestiques ne doivent pas se trouver à proximité du mur à lamelles pendant le montage. Le matériel d'emballage peut présenter un risque d'étouffement.
- Portez des vêtements de travail pendant le montage : gants, chaussures de sécurité, lunettes de sécurité et casque. Ne montez pas le mur à lamelles par temps venteux ou humide.
- Le mur à lamelles doit toujours être monté par au moins deux personnes.
- Préparez une surface suffisamment grande et plane pour le montage en éliminant tous les risques de trébuchement et en mettant à disposition tous les outils nécessaires.
- Utilisez du carton comme support pendant l'assemblage des composants afin d'éviter les rayures. Après le montage, éliminez les déchets résiduels de manière appropriée afin de protéger l'environnement.
- Vérifiez et serrez toutes les vis une fois le montage terminé. Répétez cette opération à intervalles réguliers.
- Ne modifiez pas le panneau à lamelles d'une manière non prévue par le fabricant. N'utilisez pas de pièces de rechange autres que celles proposées par le fabricant.

Mode d'emploi

- Utilisation conforme : Ce pare-soleil à lamelles est adapté à une utilisation en extérieur et protège des rayons directs du soleil et de l'éblouissement. Le pare-soleil à lamelles n'est pas destiné à un usage commercial.
- Nous déclinons toute responsabilité pour les dommages résultant d'une utilisation inappropriée ou des dommages consécutifs qui en découlent. De même, nous déclinons toute responsabilité pour les dommages matériels ou corporels causés par le non-respect des consignes de sécurité.
- Veuillez éliminer le produit conformément aux réglementations locales en vigueur dans les centres de collecte des déchets recyclables. Pour plus d'informations, veuillez contacter votre service de collecte des déchets.

Service

- Veuillez vérifier le contenu de chaque carton à l'aide de la liste des pièces.
- Pour toute demande de service ou de pièces de rechange, veuillez contacter : dropshipment@mwhgmbh.de . Vous pouvez également consulter notre site web : mwh-dasoriginal.com .

NEDERLANDS - Lees deze installatie- en gebruiksaanwijzing zorgvuldig door voordat u de lamellenwand monteert en gebruikt. Voor de veiligheid van personen is het belangrijk deze instructies op te volgen.

Zorg ervoor dat de eindgebruiker de gebruiksaanwijzing ontvangt. Bewaar de gebruiksaanwijzing als eindgebruiker en geef deze bij verkoop door aan de nieuwe eigenaar.

Veiligheidsinstructies:

- Kinderen mogen de lamellenwand niet gebruiken om mee te spelen.
- Houd open vuur uit de buurt van de lamellenwand. Gebruik geen hete producten zoals barbecues in de buurt van uw lamellenwand.
- Leun geen ladders tegen de lamellenwand. Bevestig geen zware voorwerpen aan de lamellenwand.

Veiligheidsinstructies montage: •

- Kinderen en huisdieren mogen tijdens de montage niet in de buurt van de lamellenwand komen. Het verpakkingsmateriaal kan een verstikkingsgevaar vormen.
- Draag tijdens de montage werkkleding: handschoenen, veiligheidsschoenen, veiligheidsbril en helm. Monteer de lamellenwand niet bij winderig of nat weer.
- Zet de lamellenwand altijd met minimaal twee personen op.
- Zorg voor een voldoende groot en vlak oppervlak voor de montage door alle struikelgevaren te verwijderen en alle benodigde gereedschappen veilig klaar te leggen.
- Gebruik karton als ondergrond tijdens het monteren van de onderdelen om krassen te voorkomen. Voer het restafval na de montage op de juiste manier af om het milieu te beschermen.
- Controleer en draai alle schroeven vast nadat u klaar bent met de montage. **Herhaal dit regelmatig.**
- Wijzig de lamellenwand niet op een manier die niet door de fabrikant is voorzien. Gebruik geen andere reserveonderdelen dan die welke door de fabrikant worden aangeboden.

Gebruiksaanwijzing

- Beoogd gebruik: Deze lamellenwand is geschikt voor gebruik buitenshuis en beschermt tegen direct zonlicht en verblinding. De lamellenwand is niet bedoeld voor commercieel gebruik.
- Wij aanvaarden geen aansprakelijkheid voor schade die ontstaat door onjuist gebruik of daaruit voortvloeiende gevolgschade. Evenmin aanvaarden wij aansprakelijkheid voor materiële schade of persoonlijk letsel als gevolg van het niet opvolgen van de veiligheidsinstructies.
- Gelieve het product af te voeren volgens de lokale voorschriften via de inzamelpunten voor recyclebaar afval. Meer informatie kunt u verkrijgen bij uw afvalverwerkingsbedrijf.

Service

- Controleer de inhoud van elke doos aan de hand van de onderdelenlijst.
- Voor servicevragen of vervangingsonderdelen kunt u contact opnemen met: dropshipment@mwhgmbh.de . U kunt ook onze website bezoeken: mwh-dasoriginal.com .

ESPAÑOL - Lea atentamente estas instrucciones de instalación y uso antes de montar y utilizar la pared de lamas. Es importante seguir estas instrucciones para garantizar la seguridad de las personas.

Asegúrese de que el usuario final reciba el manual de instrucciones. Conserve el manual como usuario final y entrégueselo al nuevo propietario en caso de venta.

Indicaciones de seguridad:

- Los niños no deben utilizar la pared de lamas para jugar.
- Mantenga el fuego alejado de la pared de lamas. No utilice productos calientes, como barbacoas, cerca de la pared de lamas.
- No apoye escaleras contra la pared de lamas. Evite fijar objetos pesados a la pared de lamas.

Instrucciones de seguridad para el montaje:

- Los niños y las mascotas no deben permanecer cerca de la pared de lamas durante el montaje. El material de embalaje puede suponer un riesgo de asfixia.
- Lleve ropa de trabajo durante el montaje: guantes, calzado de seguridad, gafas de seguridad y casco. No monte la pared de lamas en condiciones de viento o lluvia.
- Monte siempre la pared de lamas con al menos dos personas.
- Prepare una superficie suficientemente grande y plana para el montaje, retirando todos los obstáculos que puedan provocar tropiezos y disponiendo de forma segura todas las herramientas necesarias.
- Utilice cartón como base durante el montaje de los componentes para evitar arañazos. Deseche los residuos de forma adecuada después del montaje para proteger el medio ambiente.
- Compruebe y apriete todos los tornillos una vez finalizado el montaje. **Repita esta operación periódicamente.**
- No modifique la pared de lamas de forma distinta a la prevista por el fabricante. No utilice piezas de repuesto que no sean las ofrecidas por el fabricante.

Instrucciones de uso

- Uso previsto: Esta pared de lamas es apta para uso en exteriores y protege de la luz solar directa y del deslumbramiento. La pared de lamas no está destinada al uso comercial.
- No asumimos ninguna responsabilidad por los daños causados por un uso inadecuado o los daños consecuentes que se deriven de ello. Tampoco asumimos ninguna responsabilidad por los daños materiales o personales causados por el incumplimiento de las instrucciones de seguridad.
- Deseche el producto de acuerdo con las normas locales sobre puntos de recogida de residuos reciclables. Para más información, consulte con su autoridad competente en materia de residuos.

Servicio

- Compruebe el contenido de cada caja con la lista de piezas.
- Para solicitudes de servicio o piezas de repuesto, póngase en contacto con: dropshipment@mwhgmbh.de . También puede visitar nuestra página web: mwh-dasoriginal.com .

PORTUGUÊS - Leia atentamente estas instruções de instalação e utilização antes de montar e utilizar a parede de lâminas. Para a segurança das pessoas, é importante seguir estas instruções.

Certifique-se de que o utilizador final recebe o manual de instruções. Guarde o manual como utilizador final e entregue-o ao novo proprietário em caso de venda.

Instruções de segurança:

- As crianças não devem utilizar a parede de lâminas para brincar
- Mantenha o fogo aberto longe da parede de lâminas. Não utilize produtos quentes, como grelhadores, perto da sua parede de lâminas.
- Não encoste escadas à parede de lâminas. Evite fixar objetos pesados à parede de lâminas.

Instruções de segurança Montagem:

- Crianças e animais de estimação não devem permanecer perto da parede de lâminas durante a montagem. O material de embalagem pode representar um risco de asfixia.
- Use roupas de trabalho durante a montagem: luvas, calçado de segurança, óculos de segurança e capacete. Não monte a parede de lâminas em condições de vento ou chuva.
- Monte sempre a parede de lâminas com pelo menos duas pessoas.
- Prepare uma área suficientemente grande e plana para a montagem, removendo todos os obstáculos e preparando todas as ferramentas necessárias de forma segura.
- Use papelão como base durante a montagem das peças para evitar arranhões. Elimine o lixo residual de forma adequada após a montagem, para proteger o ambiente.
- Verifique e aperte todos os parafusos após concluir a montagem. Repita isso regularmente.
- Não altere a parede de lâminas de forma não prevista pelo fabricante. Não utilize peças de substituição, exceto as fornecidas pelo fabricante.

Instruções de utilização

- Utilização prevista: Esta parede de lâminas é adequada para uso externo e protege contra a luz solar direta e o brilho. A parede de lâminas não se destina ao uso comercial.
- Não nos responsabilizamos por danos causados por uso inadequado ou danos consequentes resultantes. Da mesma forma, não nos responsabilizamos por danos materiais ou pessoais causados pelo desrespeito às instruções de segurança.
- Elimine o produto de acordo com os regulamentos locais relativos aos pontos de recolha de materiais recicláveis. Para mais informações, contacte a sua autoridade responsável pela gestão de resíduos.

Assistência

- Verifique o conteúdo de cada caixa com base na lista de peças.
- Para pedidos de assistência ou peças de substituição, contacte: dropshipment@mwhgmbh.de . Também pode visitar o nosso website: mwh-dasoriginal.com .

POLSKI - Przed montażem i użyciem ścianki lamelowej należy uważnie przeczytać niniejszą instrukcję montażu i użytkowania. Dla bezpieczeństwa osób ważne jest przestrzeganie tych instrukcji.

Należy upewnić się, że użytkownik końcowy otrzyma instrukcję obsługi. Użytkownik końcowy powinien zachować instrukcję i przekazać ją nowemu właścicielowi w przypadku sprzedaży.

Wskazówki dotyczące bezpieczeństwa:

- Dzieci nie mogą używać ścianki z lameli do zabawy.
- Trzymaj otwarte źródło ognia z dala od ścianki z lameli. Nie używaj gorących produktów, takich jak grille, w pobliżu ścianki z lameli.
- Nie opieraj drabin o ściankę z lameli. Unikaj mocowania ciężkich przedmiotów do ścianki z lameli.

Wskazówki dotyczące bezpieczeństwa Montaż: •

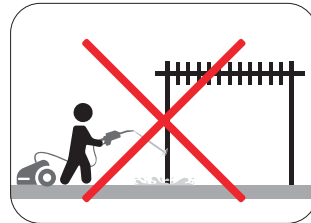
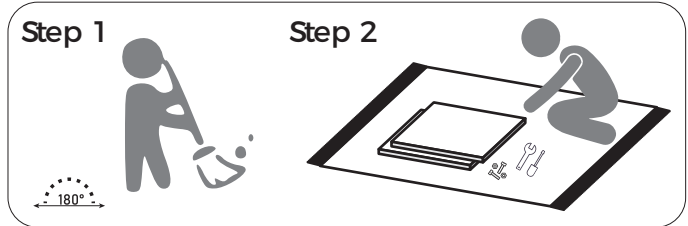
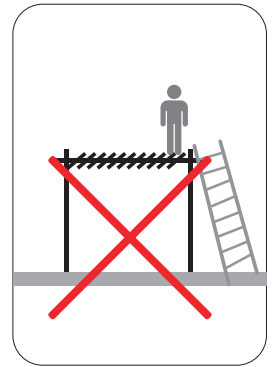
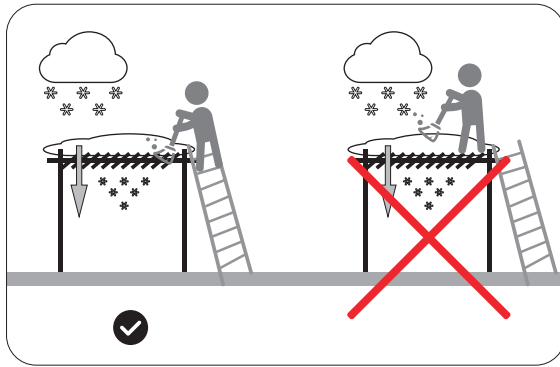
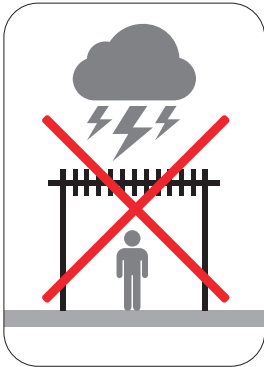
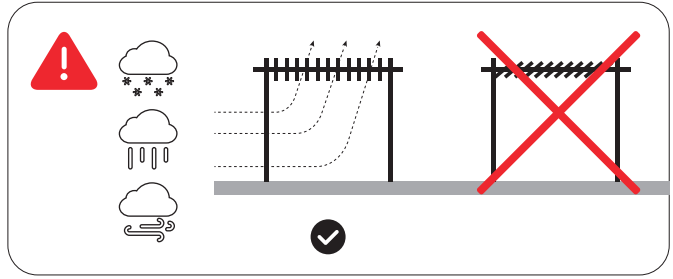
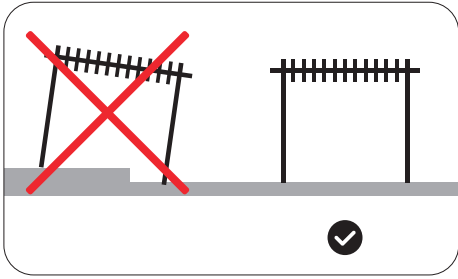
- Podczas montażu dzieci i zwierzęta domowe nie mogą przebywać w pobliżu ścianki z lamelami. Materiały opakowaniowe mogą stwarzać zagrożenie uduszeniem.
- Podczas montażu należy nosić odzież roboczą: rękawice, obuwie ochronne, okulary ochronne i kask. Nie montować ścianki z lamelami przy wietrznej lub deszczowej pogodzie.
- Ściankę z lameli należy zawsze montować w co najmniej dwie osoby.
- Należy przygotować odpowiednio dużą i równą powierzchnię do montażu, usuwając wszystkie przeszkody, o które można się potknąć, i zapewniając wszystkie potrzebne narzędzia.
- Podczas montażu elementów należy używać kartonu jako podkładki, aby uniknąć zarysowań. Po zakończeniu montażu należy odpowiednio utylizować pozostałe odpady, aby chronić środowisko.
- Po zakończeniu montażu należy sprawdzić i dokręcić wszystkie śruby. Powtarzaj tę czynność w regularnych odstępach czasu.
- Nie należy modyfikować ścianki żaluzjowej w sposób niezgodny z zaleceniami producenta. Nie należy używać części zamiennych innych niż oferowane przez producenta.

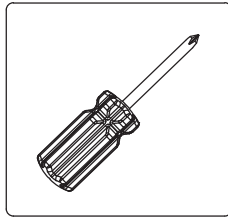
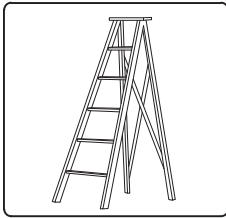
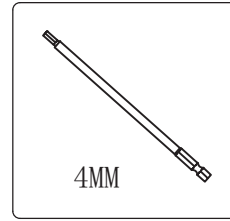
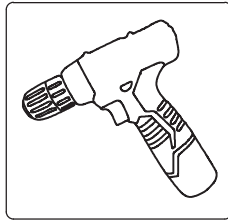
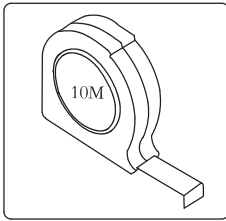
Instrukcja użytkowania

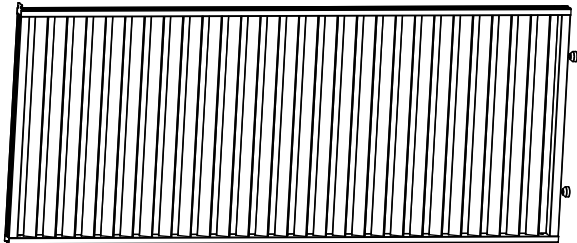

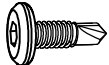
- Zastosowanie zgodne z przeznaczeniem: Ta ścianka z lameli nadaje się do użytku na zewnątrz i chroni przed bezpośrednim nasłonecznieniem i oślepiającym światłem. Ścianka z lameli nie jest przeznaczona do użytku komercyjnego.
- Nie ponosimy odpowiedzialności za szkody powstałe w wyniku nieprawidłowej obsługi lub wynikające z niej szkody następne. Nie ponosimy również odpowiedzialności za szkody materialne lub osobowe spowodowane nieprzestrzeganiem wskazówek bezpieczeństwa.
- Produkt należy utylizować zgodnie z lokalnymi przepisami dotyczącymi punktów zbiórki surowców wtórnych. Więcej informacji można uzyskać w urzędzie ds. gospodarki odpadami.

Serwis

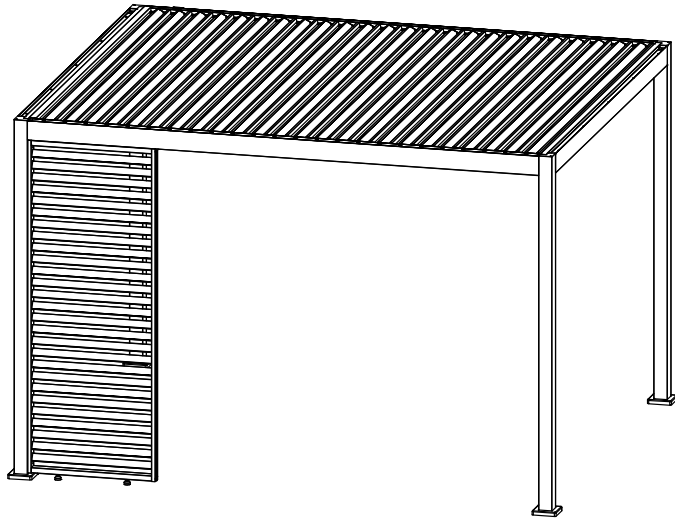
- Proszę sprawdzić zawartość każdego kartonu na podstawie listy części.
- W przypadku pytań dotyczących serwisu lub części zamiennych prosimy o kontakt pod adresem: dropshipment@mwhgmbh.de . Można również odwiedzić naszą stronę internetową: mwh-dasoriginal.com .



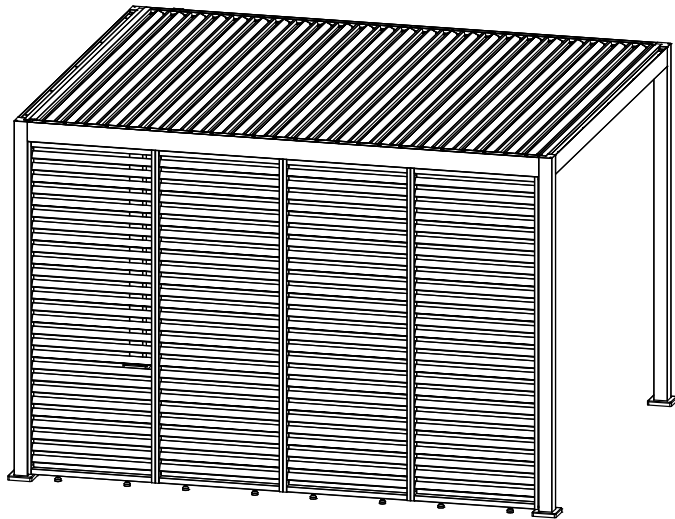


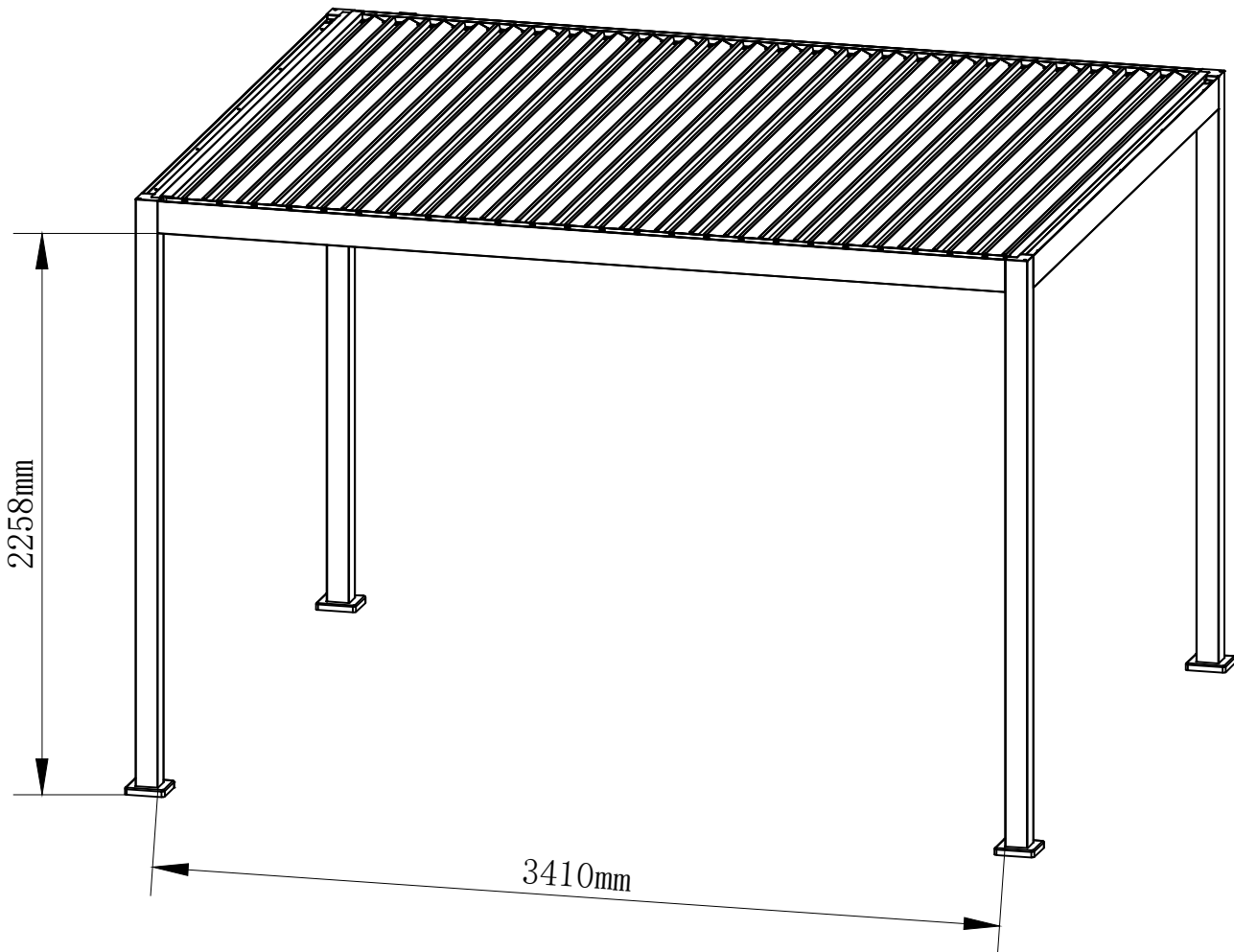
A		1
B		10+1
AA	 M5x15	5+1

STEP 01 ————— **STEP 02**

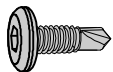


STEP 03 ————— **STEP 08**



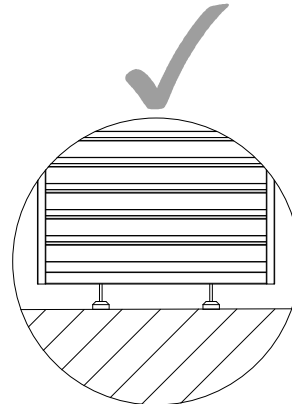
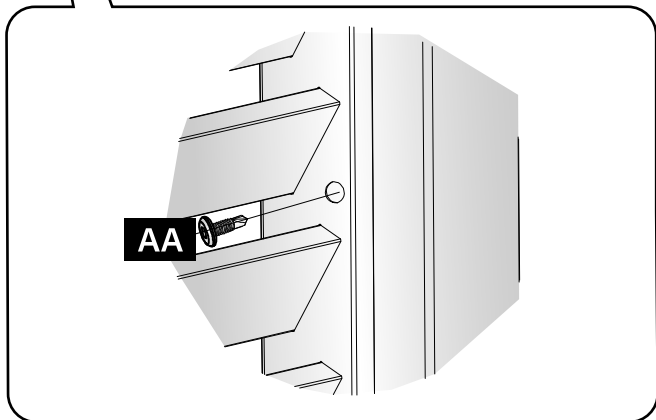
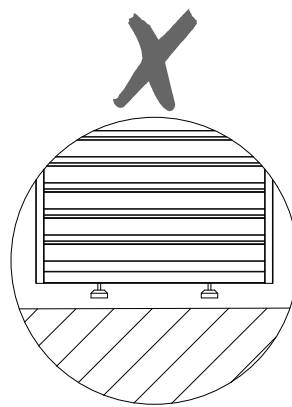
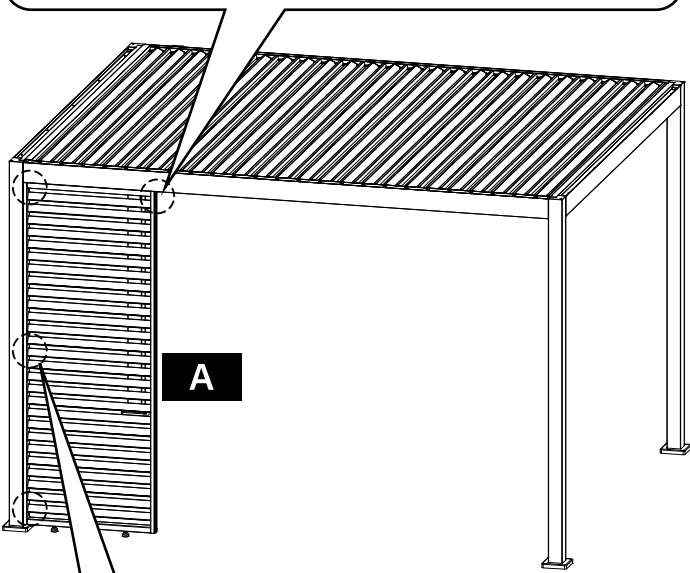
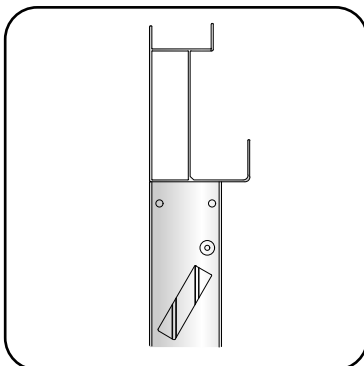
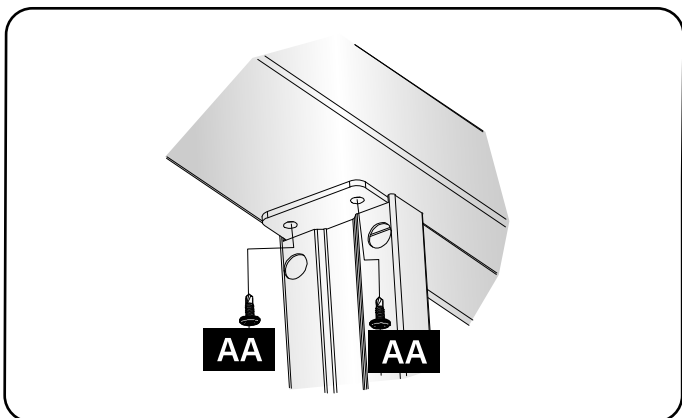
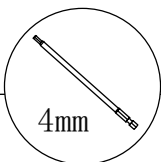


AA x5



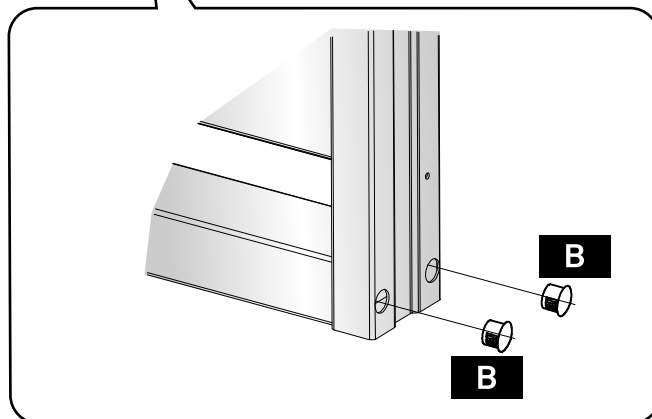
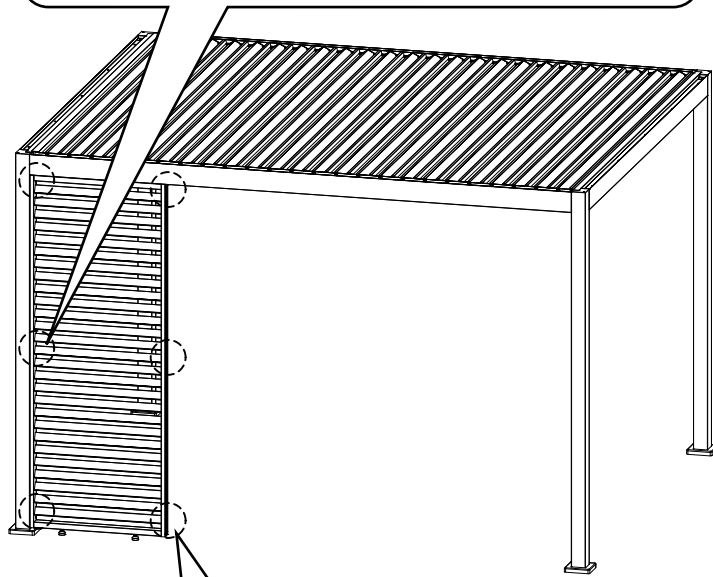
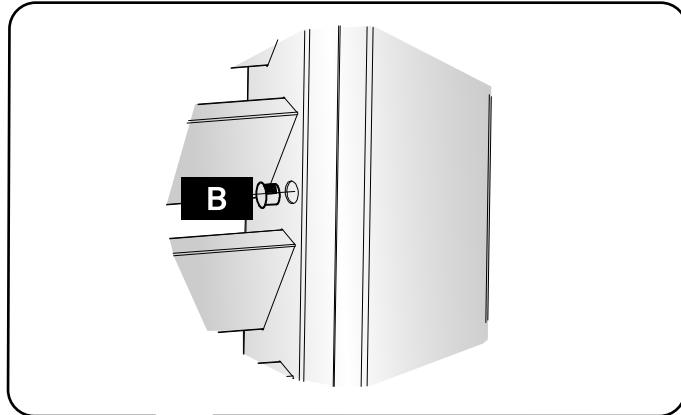
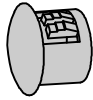
M5x15

01
✓

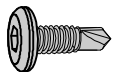


02
✓

B x10

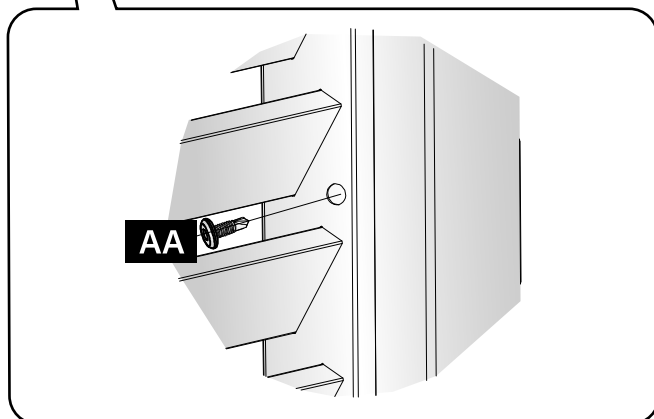
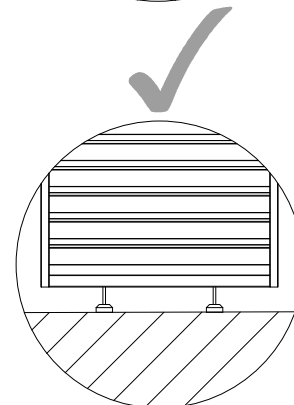
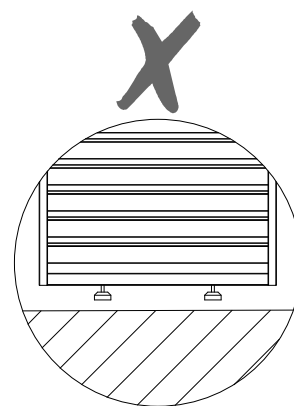
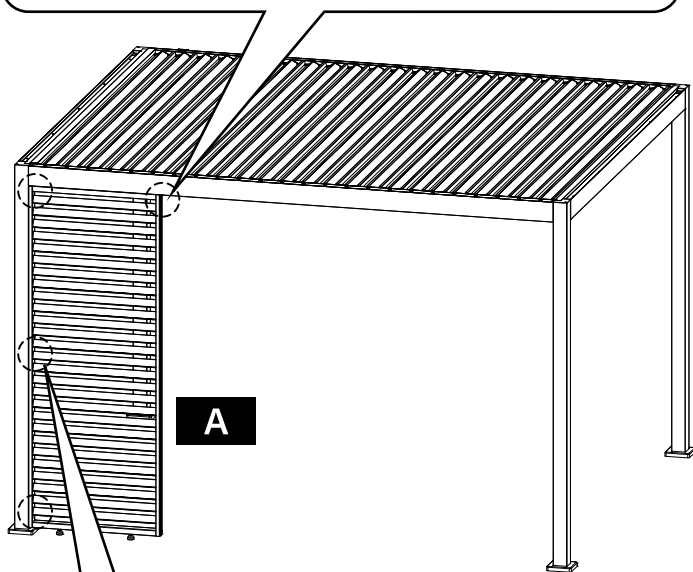
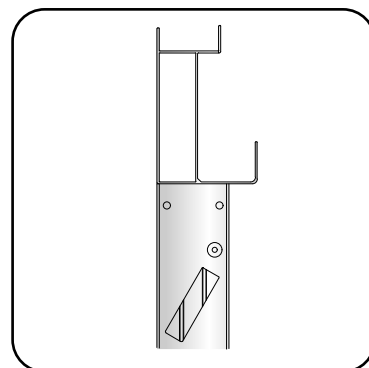
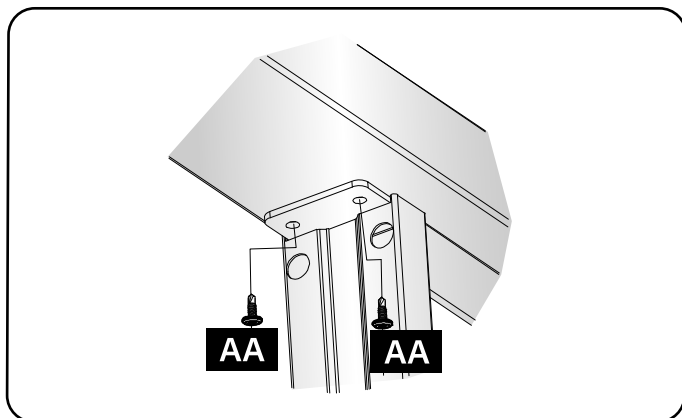
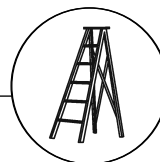
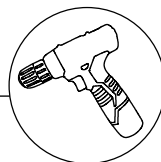
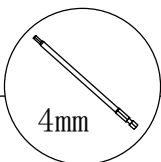


AA x5



M5x15

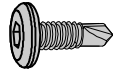
03
✓



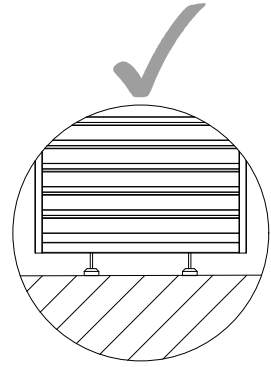
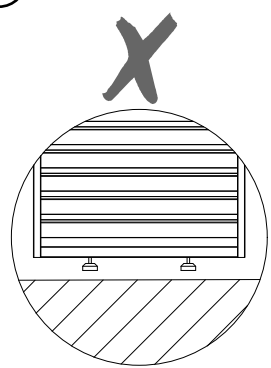
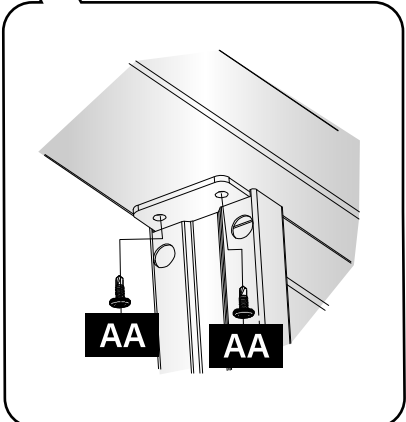
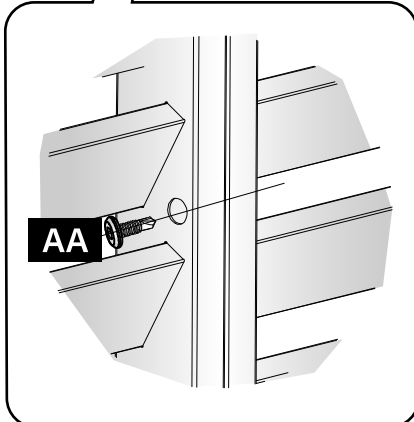
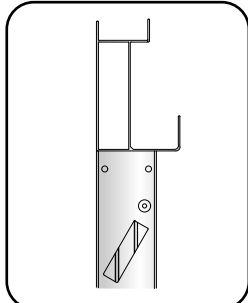
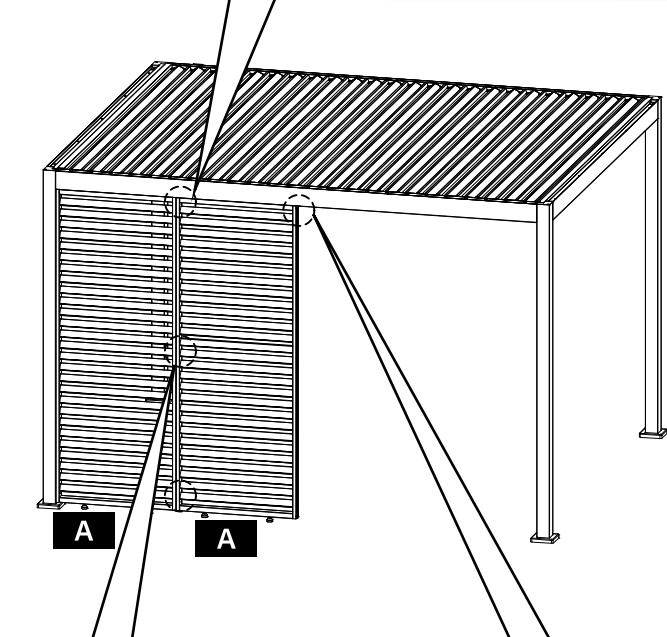
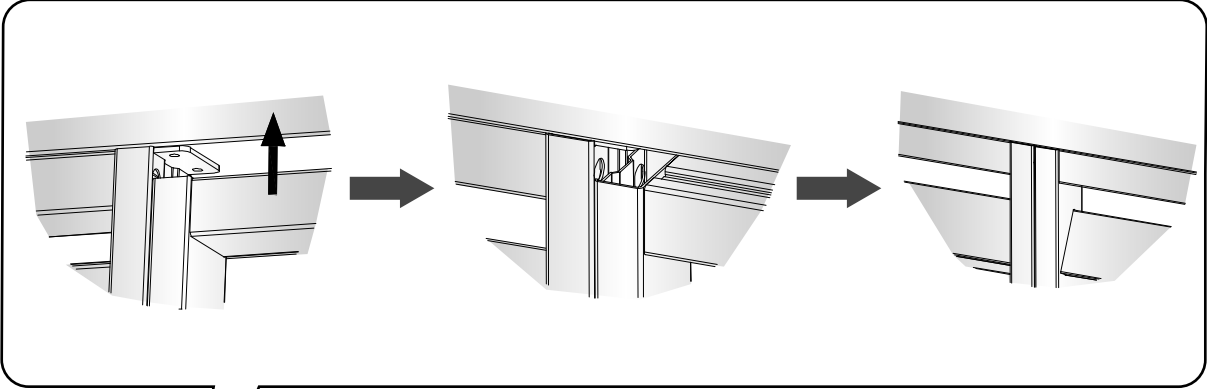
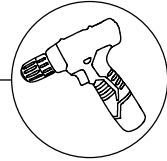
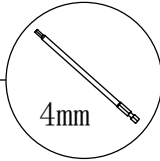
04



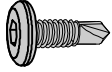
AA x5



M5x15

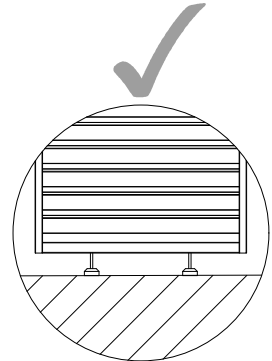
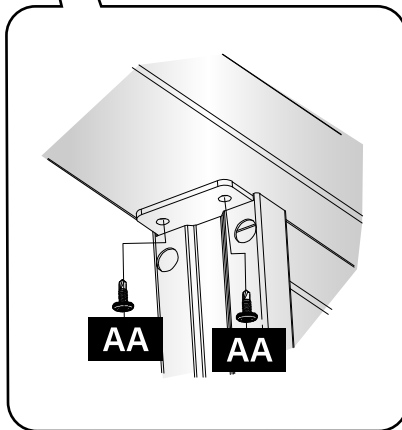
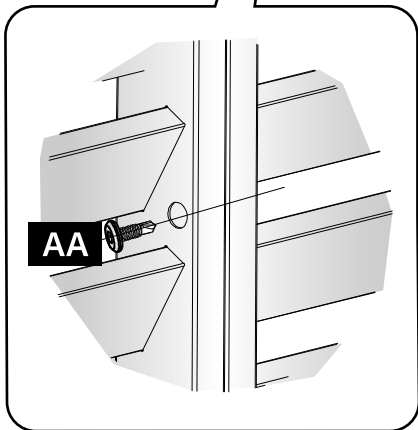
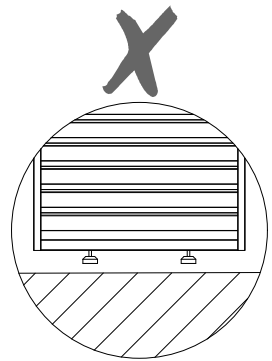
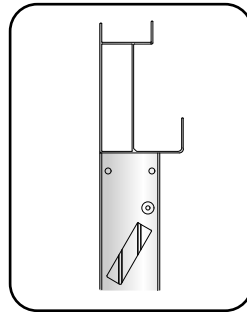
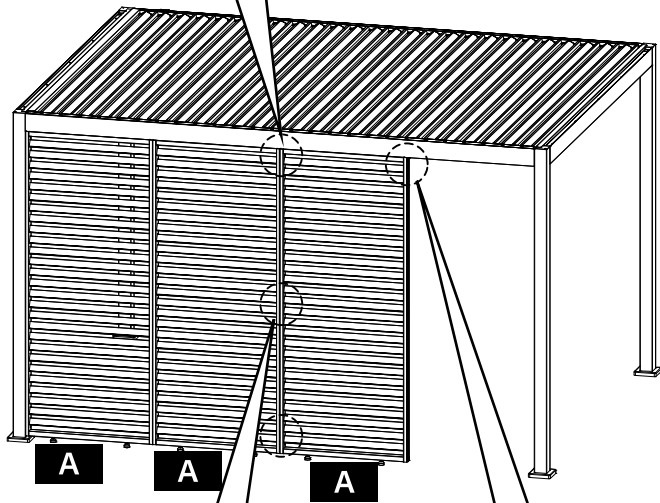
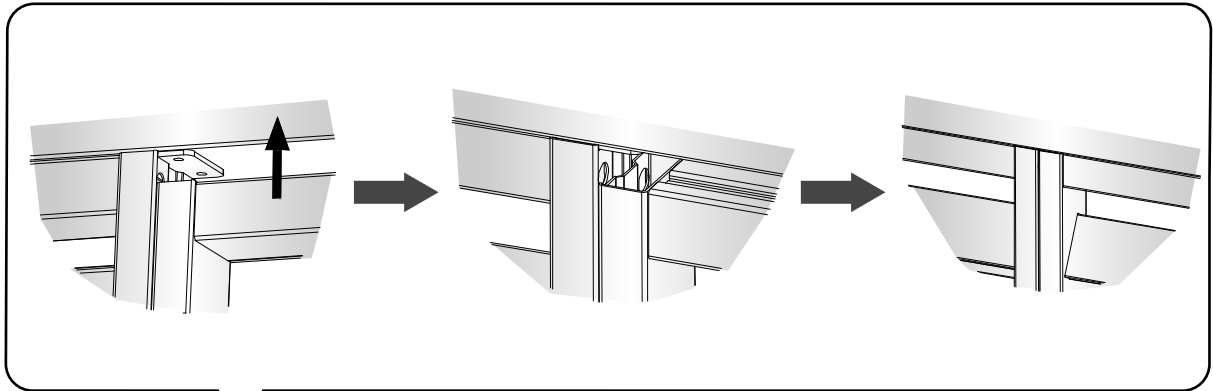
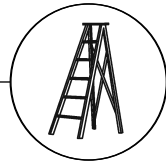
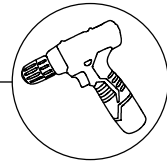
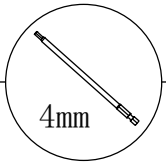


AA x5

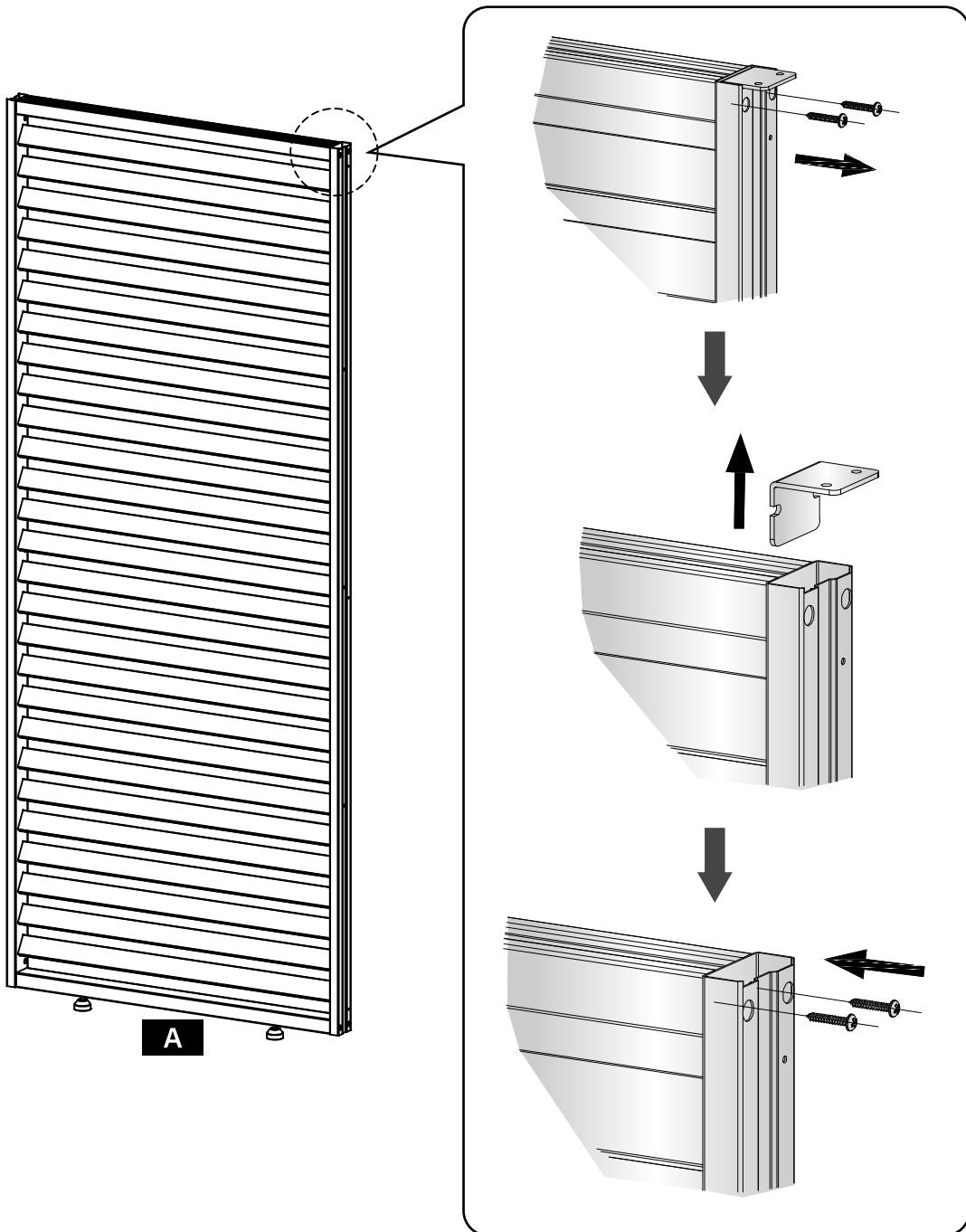
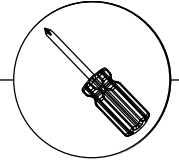


M5x15

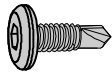
05
✓



06

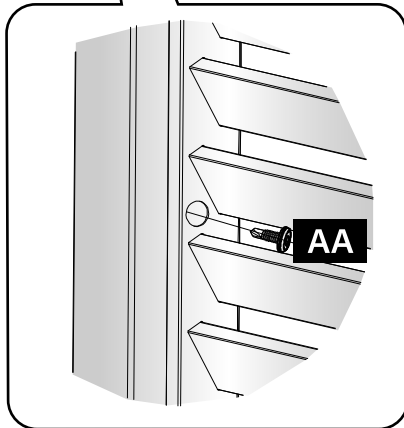
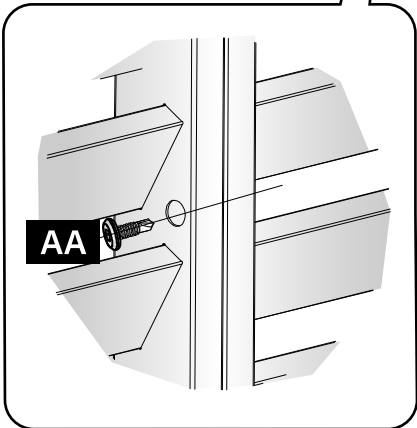
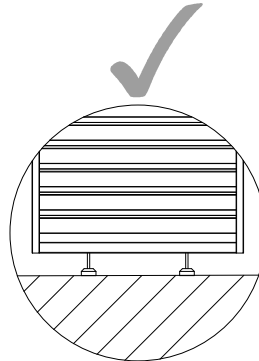
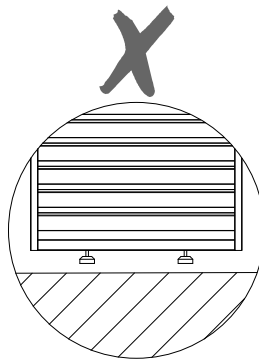
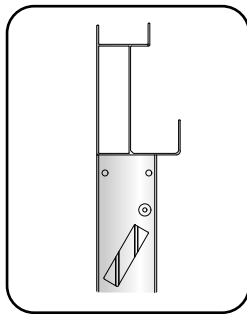
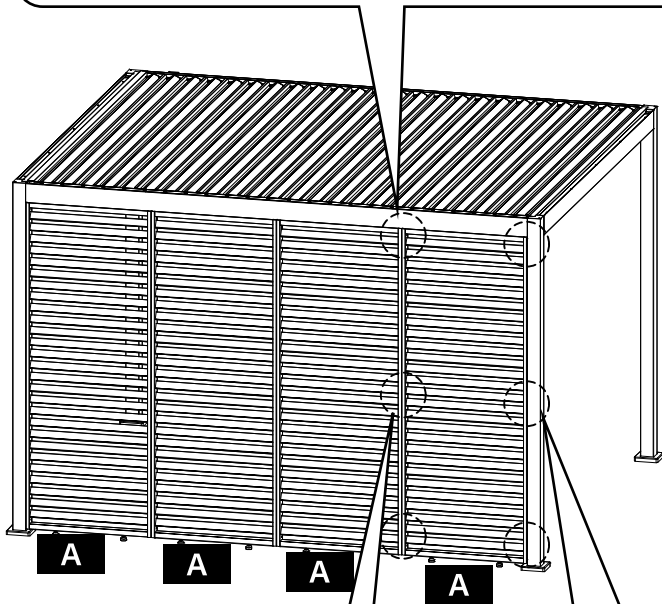
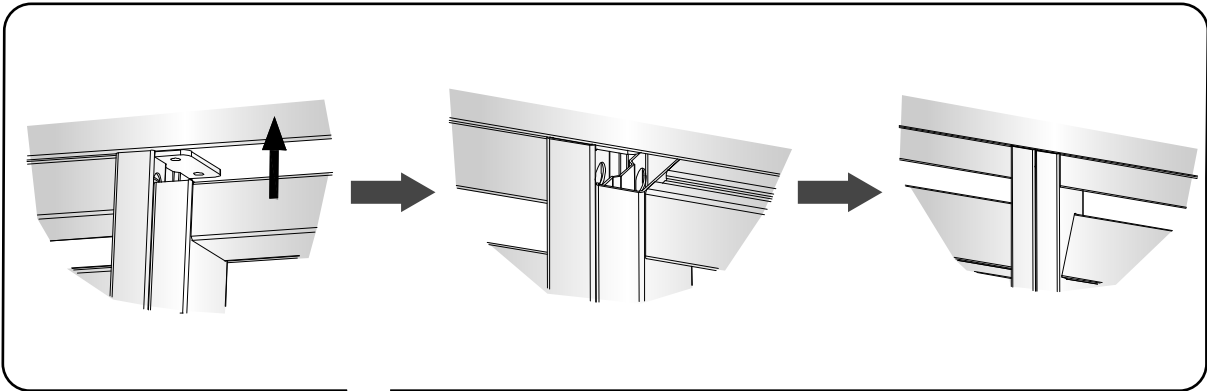
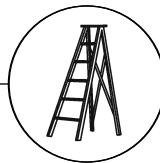
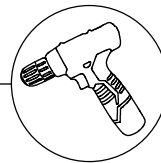
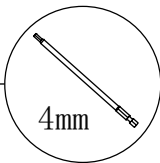


AA x6



M5x15

07
✓



08
✓

B x24

