

# DE // ACHTUNG! Lesen Sie die Bedienungsanleitung vor Gebrauch sorgfältig durch!

## TECHNISCHE DATEN

Artikelnummer: 63600053-01

Leistung: 220–240 V Wechselstrom, 50/60 Hz, 40 W

Montageart: Hängeleuchte

Schutzklasse gegen elektrischen Schlag: Klasse II

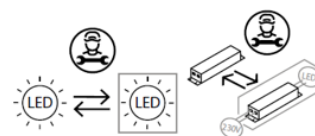
Funktionen der Leuchte: Farbtemperatur 3000 K; nicht dimmbar.

Die Leuchte enthält eine Lichtquelle der Energieeffizienzklasse F.


3,3 x LED-Modul: SELV, Gleichstrom, 0,3 A, Leistungsaufnahme (Pon) 12 W, 3000 K, 1300 lm in einer Kugel (360°).

Leuchtmittel und LED-Treiber sind nicht vom Benutzer austauschbar.


Leuchtmittel und LED-Treiber dürfen nur von einer Fachkraft ausgetauscht werden.



## WARNHINWEISE

-  Die Leuchte ist nur für den Innenbereich bestimmt.
- Die Montage dieser Leuchte hat durch eine fachlich qualifizierte Person zu erfolgen.
- Verwenden Sie die Leuchte nicht in einer feuchten Umgebung, um Ableitströme und Stromschläge zu vermeiden.
- Vergewissern Sie sich vor der Montage, dass die Stromversorgung unterbrochen ist.
- Berühren Sie die Leuchte niemals mit bloßen Händen, wenn diese in Betrieb ist.
- Die Leuchte ist ausschließlich für die bestimmungsgemäße Verwendung zugelassen. Jegliche Änderungen sind untersagt.
- Das Leuchtmittel dieser Leuchte kann am Ende seiner Lebensdauer von einer fachlich qualifizierten Person ausgetauscht werden.
- Um Risiken zu vermeiden, ist das äußere, flexible Kabel oder die Leitung der Leuchte bei Beschädigung ausschließlich vom Hersteller, dessen Vertriebspartner oder einer ähnlich qualifizierten Person zu ersetzen.

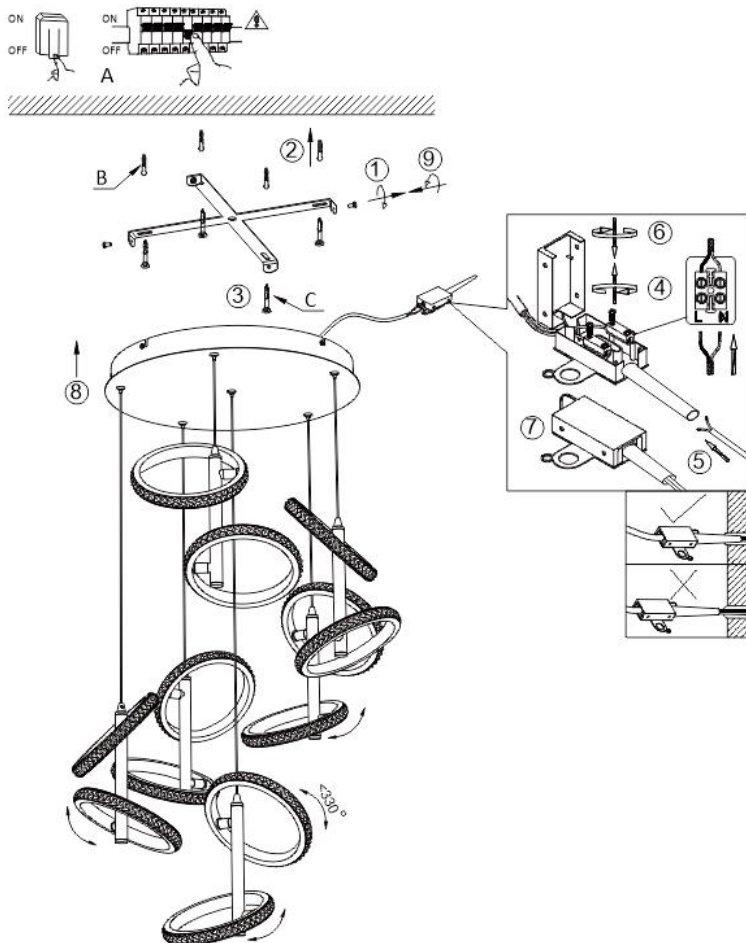



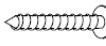
-  Bedeutung der durchgestrichenen Mülltonne: Entsorgen Sie elektrische Geräte nicht im unsortierten Hausmüll, sondern nutzen Sie getrennte Sammelstellen. Wenden Sie sich bezüglich der verfügbaren Sammelstellen an Ihre Gemeindeverwaltung. Wenn elektrische Geräte auf Mülldeponien entsorgt werden, können gefährliche Stoffe ins Grundwasser und damit in die Nahrungskette gelangen. Dies schädigt Ihre Gesundheit und Ihr Wohlbefinden.

BDSK Handels GmbH & Co. KG, Mergentheimer Straße 59  
97084 Würzburg, Deutschland, UID: DE279448078

www.moemax.com  
info@moemax.at





| Ersatzteile |  |               |
|-------------|--|---------------|
| Code        | Bestandteil  | Artikelnummer |
| B           |  x 4  | 63600053-01   |
| C           |  x 4 | 63600053-01   |

**HINWEIS:** Führen Sie die Drähte der Netzleitung durch die Isolierhülsen in die im Baldachin befindliche Anschlussdose. Stellen Sie sicher, dass die Verkabelung durch eine Doppelisolierung von Metallsockel und Montagefläche getrennt ist und die L/N-Anschlüsse wie abgebildet angeschlossen sind.

Montage:

1. Bestimmen Sie die Stelle an der Decke, an der die Leuchte montiert werden soll. Bohren Sie 2 Löcher in die Decke, die mit den Schraublöchern an der Montagehalterung übereinstimmen.
2. Setzen Sie 2 Dübel in die Bohrlöcher ein. Bringen Sie die Montagehalterung mit 2 Schrauben an der Decke an und ziehen Sie die Schrauben fest.
3. Anschließen der Kabel: Schließen Sie die Kabel entsprechend den Markierungen an die L/N-Anschlussklemme an: L = Außenleiter, N = Neutraleiter.
4. Bringen Sie den Leuchtenkörper an der Montagehalterung an und befestigen Sie ihn, indem Sie die beiden Schrauben an den Seiten festziehen.

# FR // ATTENTION Veuillez lire attentivement le mode d'emploi avant utilisation !

## DONNÉES TECHNIQUES

Numéro d'article : 63600053-01

Puissance : 220-240 V courant alternatif, 50/60 Hz, 40 W

Type de montage : suspension

Classe de protection contre les chocs électriques : classe II

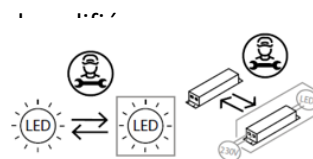
Fonctions de la lampe : température de couleur 3000 K, non dimmable

La lampe contient une source lumineuse de classe d'efficacité énergétique F.


3,3 × module LED : SELV, courant continu, 0,3 A, puissance absorbée (Pon) 12 W, 3000 K, 1300 lm dans une sphère (360°).

La source lumineuse et le driver LED ne sont pas remplaçables par l'utilisateur.


Les sources lumineuses et le pilote LED ne doivent être remplacés que par un professionnel qualifié.



## AVERTISSEMENTS

-  La lampe est exclusivement conçue pour une utilisation en intérieur.
- Le montage de cette lampe doit être effectué par une personne qualifiée.
- N'utilisez pas la lampe dans un environnement humide pour éviter les fuites de courant et les chocs électriques.
- Avant le montage, assurez-vous que l'alimentation électrique est débranchée.
- Ne touchez jamais la lampe à mains nues lorsqu'elle est en fonctionnement.
- La lampe est exclusivement destinée à une utilisation conforme à sa destination prévue. Toute modification est interdite.
- La source lumineuse de cette lampe peut être remplacée en fin de vie par un professionnel qualifié.
- Pour éviter tout risque, en cas de dommage, le câble extérieur flexible ou le fil de la lampe doit être remplacé exclusivement par le fabricant, son distributeur ou une personne qualifiée.

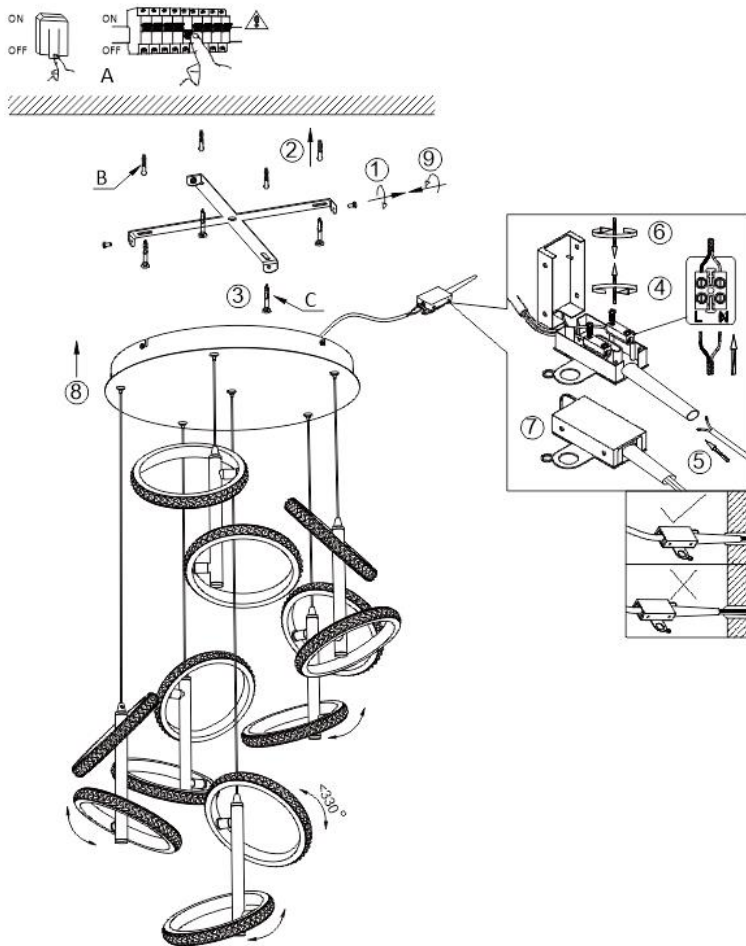



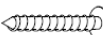
-  Signification de la poubelle barrée : ne jetez pas les appareils électriques avec les déchets ménagers non triés mais utilisez des points de collecte séparés. Contactez votre municipalité pour connaître les points de collecte disponibles. Lorsque des appareils électriques sont éliminés dans des décharges, des substances dangereuses peuvent pénétrer dans les eaux souterraines et donc dans la chaîne alimentaire. Cela nuit à votre santé et à votre bien-être.

BDSK Handels GmbH & Co. KG, Mergentheimer Strasse 59  
97084 Wurtzbourg, Allemagne, n° TVA : DE279448078

www.moemax.com  
info@moemax.at





| Pièces de rechange |  |                  |
|--------------------|--|------------------|
| Code               | Composant  | Numéro d'article |
| B                  |  x 4  | 63600053-01      |
| C                  |  x 4 | 63600053-01      |

REMARQUE : Faites passer les conducteurs du câble d'alimentation à travers les manchons isolants jusqu'au boîtier de raccordement situé dans le pavillon. Veillez à ce que le câblage soit séparé du socle métallique et de la surface de montage par une double isolation, et que les bornes L/N soient raccordées comme indiqué.

Montage :

1. Déterminez l'emplacement au plafond où la lampe doit être installée. Percez deux trous dans le plafond, alignés avec les trous de fixation du support de montage.
2. Insérez les deux chevilles dans les trous percés. Fixez le support de montage au plafond avec deux vis, puis serrez-les fermement.
3. Raccordement des câbles : connectez les câbles aux bornes L/N en respectant les repères de marquage. L = conducteur de phase, N = conducteur neutre.
4. Fixez le corps de la lampe sur le support de montage et maintenez-le en place en serrant les deux vis latérales.

# HR // POZOR! Prije uporabe pažljivo pročitajte uputu za korištenje!

## TEHNIČKI PODACI

Broj artikla: 63600053-01

Snaga: 220 - 240 V izmjenična struja, 50/60 Hz, 40 W

Vrsta montaže: viseća svjetiljka

Klasa zaštite protiv strujnog udara: klasa II

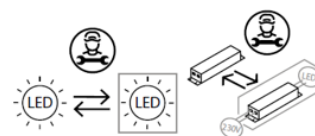
Funkcije svjetiljke: temperatura boje 3000 K, ne može se prigušivati.

Svjetiljka sadrži izvor svjetlosti klase energetske učinkovitosti F.


3,3 x LED modul: SELV, istosmjerna struja, 0,3 A, potrošnja energije (Pon) 12 W, 3000 K, 1300 lm u kugli (360°).

Korisnik ne može zamijeniti žarulju i LED pokretač.


LED žarulju i LED pokretač smije zamijeniti samo kvalificirana osoba.



## UPOZORENJA

-  Svjetiljka je namijenjena isključivo za unutarnju uporabu.
- Montažu ove svjetiljke mora izvršiti kvalificirana osoba.
- Ne koristite svjetiljku u vlažnom okruženju kako biste izbjegli struje curenja ili strujne udare.
- Prije instalacije osigurajte da je napajanje električnom energijom prekinuto.
- Ne dodirujte svjetiljku golim rukama dok je u radu.
- Svjetiljka se smije koristiti isključivo u predviđenu svrhu. Modifikacija bilo koje vrste je zabranjena.
- Žarulju ove svjetiljke na kraju njenog vijeka trajanja smije zamijeniti samo stručno kvalificirana osoba.
- Kako biste izbjegli rizike oštećeni vanjski fleksibilni kabel ili vod svjetiljke mora zamijeniti isključivo proizvođač, njegov prodajni partner odn. slično kvalificirana osoba.



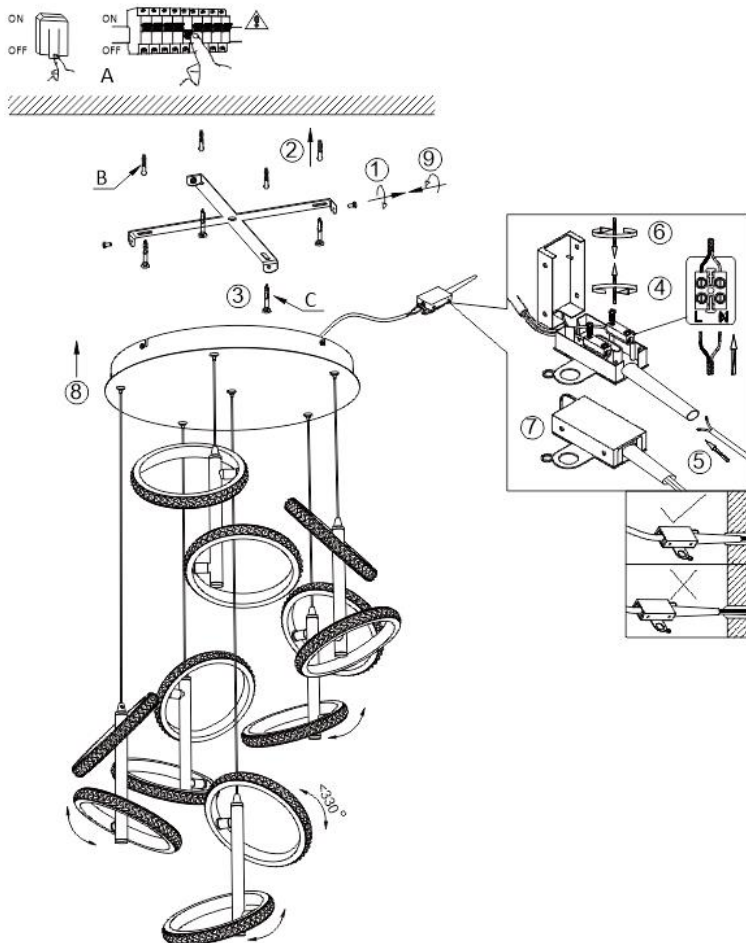
-  Značenje simbola prekrížene kante za otpad: Električni uređaji ne smiju se zbrinjavati u nerazvrstani komunalni otpad, nego ih zbrinite u sabirne centre za sakupljanje EE otpada. Za informacije o sabirnim centrima za sakupljanje EE otpada obratite se vašoj općinskoj upravi. Ako se električni uređaji zbrinjavaju na deponije smeća, opasne tvari mogu dospjeti u podzemne vode, a time i u prehrambeni lanac. To šteti vašem zdravlju.

BDSK Handels GmbH & Co. KG, Mergentheimer Straße 59  
97084 Würzburg, Deutschland, UID: DE279448078

[www.moemax.com](http://www.moemax.com)

[info@moemax.at](mailto:info@moemax.at)





| Zamjenski dijelovi |  |              |
|--------------------|--|--------------|
| Kod                | Sastavni dio   | Broj artikla |
| B                  |  x 4  | 63600053-01  |
| C                  |  x 4 | 63600053-01  |

**NAPOMENA:** Provcite žice mrežnog voda kroz izolacijski tuljak u priključnu kutiju koja se nalazi u stropnoj rozeti. Osigurajte da su kabeli odvojeni dvostrukom izolacijom od metalnog postolja i površine za montažu te da su priključci L i N priključeni kako što je prikazano na slici.

**Montaža:**

1. Odredite mjesto na stropu na kojem treba montirati svjetiljku. Izbušite 2 rupe u stropu koje odgovaraju rupama za vijke na montažnom držaču.
2. Umetnite 2 tiple u izbušene rupe. Pričvrstite montažni držač pomoću 2 vijka na strop i pritegnite vijke.
3. Priklučivanje kabela: Priključite kabel sukladno oznakama na L/N priključnoj stezaljci: L = vanjski vodič, N = neutralni vodič.
4. Postavite kućište svjetiljke na montažni držač i pričvrstite ga pritezanjem dvaju vijaka sa strane.

## PL // UWAGA! Przed użyciem dokładnie przeczytaj instrukcję obsługi!

### DANE TECHNICZNE

Numer artykułu: 63600053-01

Moc: 220-240 V prąd przemienny, 50/60 Hz, 40 W

Rodzaj montażu: Lampa wisząca

Klasa ochrony przed porażeniem prądem elektrycznym: Klasa II

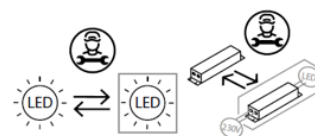
Funkcje lampy: Temperatura barwowa 3000 K, bez możliwości ściemniania.

Lampa zawiera źródło światła o klasie efektywności energetycznej F.


3,3 x moduł LED: SELV, prąd stały, 0,3 A, pobór mocy (Pon) 12 W, 3000 K, 1300 lm w sferze (360°).

Żarówka i sterownik LED nie mogą być wymieniane przez użytkownika.


Żarówka i sterownik LED mogą być wymieniane wyłącznie przez wykwalifikowanego specjalistę.



### OSTRZEŻENIA

-  Lampa przeznaczona jest wyłącznie do użytku wewnątrz pomieszczeń.
- Montaż tej lampy musi być wykonany przez wykwalifikowaną osobę.
- Nie używaj lampy w wilgotnym środowisku, aby uniknąć prądów upływowch i porażenia prądem.
- Przed instalacją upewnij się, że zasilanie jest odłączone.
- Nigdy nie dotykaj lampy gołymi rękami, gdy jest włączona.
- Lampa jest dopuszczona wyłącznie do użytku zgodnego z przeznaczeniem. Wszelkie zmiany są zabronione.
- Źródło światła tej lampy może zostać wymienione pod koniec okresu żywotności przez wykwalifikowanego specjalistę.
- Jeśli zewnętrzny, elastyczny kabel lub przewód lampy jest uszkodzony, musi zostać wymieniony przez producenta, pracownika zakładu serwisowego lub osobę podobnie wykwalifikowaną, aby uniknąć zagrożeń.

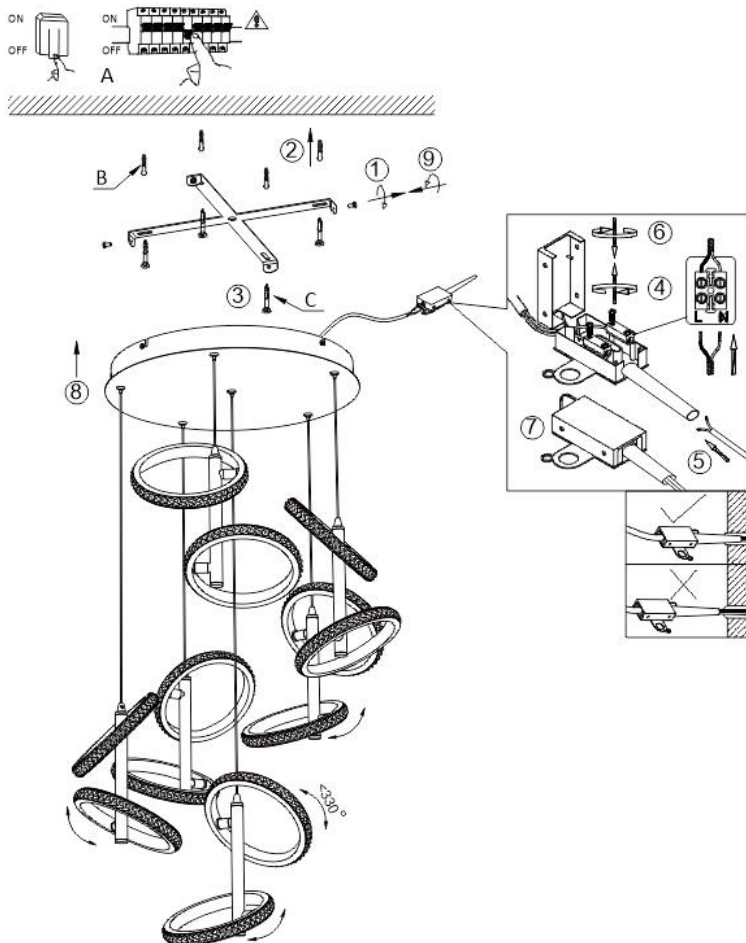



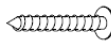
-  Znaczenie przekreślonego kosza na śmieci: Nie wyrzucaj urządzeń elektrycznych do niesegregowanych odpadów domowych, tylko korzystaj z oddzielnych punktów zbiórki. Skontaktuj się z administracją miejską w sprawie dostępnych punktów zbiórki. Gdy urządzenia elektryczne wyrzucane są na wysypiska śmieci, niebezpieczne substancje mogą przedostać się do wód gruntowych, a tym samym do łańcucha pokarmowego. Szkodzi to zdrowiu i dobremu samopoczuciu.

BDSK Handels GmbH & Co. KG Mergentheimer Straße 59  
97084 Würzburg, Niemcy UID: DE279448078

www.moemax.com  
info@moemax.at





| Części zamienne |  |                |
|-----------------|--|----------------|
| Kod             | Część  | Numer artykułu |
| B               |  x 4  | 63600053-01    |
| C               |  x 4 | 63600053-01    |

**WSKAZÓWKA:** Przeprowadź przewody zasilające przez izolacyjne tuleje do puski przyłączeniowej znajdującej się w korpusie. Upewnij się, że okablowanie jest oddzielone podwójną izolacją od metalowej podstawy i powierzchni montażowej oraz że złącza L/N są podłączone zgodnie z ilustracją.

Montaż:

1. Określ miejsce na suficie, w którym ma zostać zamontowana lampa. Wywierć 2 otwory w suficie, które będą odpowiadały otworom na śruby w uchwycie montażowym.
2. Włóż 2 dyble w wywiercone otwory. Zamocuj uchwyt montażowy na suficie za pomocą 2 śrub i dokręć je.
3. Podłączenie przewodów: Podłącz przewody do zacisku L/N zgodnie z oznaczeniami: L = przewód zewnętrzny, N = przewód neutralny.
4. Przymocuj korpus lampy do uchwytu montażowego i zamocuj go, dokręcając dwie śruby po bokach.

## RO // ATENȚIE! Citiți cu atenție instrucțiunile înainte de utilizare!

### DATE TEHNICE

Număr articol: 63600053-01

Putere: 220-240 V curent alternativ, 50-60 Hz, 40 W

Mod de montare: lampă suspendată

Clasă de protecție împotriva electrocutării: clasa II

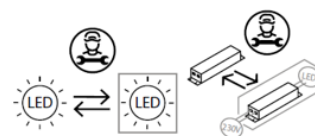
Funcțiile lămpii: temperatură culoare 3 000 K; nu este reglabilă.

Lampa conține o sursă de lumină din clasa de eficiență energetică F.


3,3 module LED: tensiune de siguranță foarte joasă (SELV) 0,3 A, consum de energie (Pon) 12 W, 3000 K, 1300 lm, formă sferică (360 °).

Becurile și driverele LED nu pot fi înlocuite de către utilizator.


Becurile și driverele LED pot fi înlocuite numai de către un specialist calificat.



### AVERTISMENTE

-  Această lampă este destinată exclusiv utilizării în interior.
- Montarea acestei lămpi se va realiza doar de către o persoană calificată în domeniu.
- Nu instalați lampa într-un mediu umed pentru a evita curentul de scurgere și pericolul electrocutării.
- Înainte de montare, asigurați-vă că alimentarea electrică a fost întreruptă.
- Atunci când lumina este aprinsă, nu atingeți niciodată lampa cu mâna.
- Lampa trebuie utilizată numai în conformitate cu scopul specificat. Orice modificare este interzisă.
- La sfârșitul duratei sale de viață, becul trebuie înlocuit de către o persoană calificată.
- Pentru evitarea riscurilor, cablul exterior flexibil sau cablul lămpii vor fi înlocuite în caz de deteriorare doar de către producător, distribuitorii acestuia sau de către o persoană cu o calificare asemănătoare.

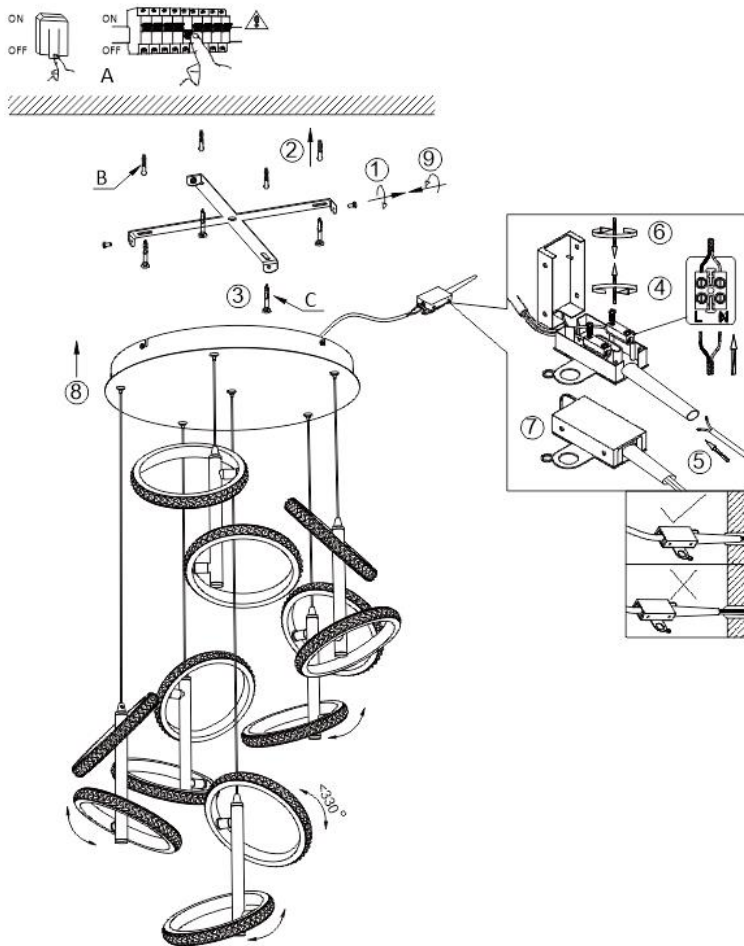



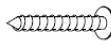
-  Semnificația pubelei tăiate: nu aruncați deșeurile electrice și electronice împreună cu gunoiul menajer nesortat, ci utilizați centrele pentru colectare selectivă. Adresați-vă administrației dumneavoastră locale pentru a afla unde puteți găsi un centru de colectare. Atunci când deșeurile electrice și electronice ajung la groapa de gunoi, substanțe periculoase pot ajunge în pânza freatică și mai apoi în lanțul trofic. Starea dumneavoastră de sănătate poate fi astfel afectată.

BDSK Handels GmbH & Co. KG, Mergentheimer Straße 59  
97084 Würzburg, Germania CIF: DE279448078

www.moemax.com  
info@moemax.at





| Piese de schimb |  |               |
|-----------------|--|---------------|
| Cod             | Piesă componentă   | Număr articol |
| B               |  x 4  | 63600053-01   |
| C               |  x 4 | 63600053-01   |

**INDICAȚIE:** Treceți firele cablului de alimentare prin manșoanele izolatoare în cutia de jonctiune situată în baldachin. Cablurile trebuie să fie separate de socul de metal și de suprafața de montare printr-o izolație dublă, iar bornele L, N trebuie să fie conectate după cum este ilustrat.

Montaj:

1. Determinați locul de pe tavan unde doriți să fie montată lampa. Realizați două găuri în tavan, corespunzătoare poziției orificiilor pentru șuruburi de pe suportul de montare.
2. Introduceți 2 dibluri în găurile formate. Fixați suportul de montare pe tavan cu 2 șuruburi și strângeți șuruburile.
3. Conectarea cablurilor: conectați cablurile la bornele L/N conform marcajelor: L = conductor exterior, N = conductor neutru.
4. Așezați lampa pe suportul de montare și fixați-o strângând cele două șuruburi laterale.

# RS // PAŽNJA! Pažljivo pročitajte uputstvo za upotrebu pre korišćenja!

## TEHNIČKI PODACI

Broj artikla: 63600053-01

Performanse: 220-240 V naizmenične struje, 50/60 Hz, 40 W

Vrsta montaže: luster

Klasa zaštite od strujnog udara: klasa II

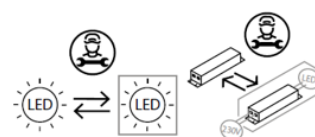
Funkcije lampe: temperatura boje 3000 K; nije dimabilno.

Lampa sadrži izvor svetlosti klase energetske efikasnosti F.


3,3 x LED modul: SELV (bezbednosni mali napon), jednosmerna struja, 0,3 A, potrošnja energije (Pon) 12 W, 3000 K, 1300 lm u svim pravcima (360°).

Korisnik ne sme da menja ni sijalice ni LED drajvere.


Sijalice i LED drajvere sme da menja samo kvalifikovani stručnjak.



## UPOZORENJA

-  Lampa je namenjena samo za upotrebu u zatvorenom prostoru.
- Montažu lampe mora izvršiti kvalifikovano stručno lice.
- Lampu nemojte koristiti u vlažnom okruženju kako biste sprečili nastanak struja odvoda i strujnih udara.
- Pre montaže proverite da li je napajanje zaista prekinuto.
- Lampu nikada nemojte dodirivati golim rukama kada je u upotrebi.
- Lampu koristite isključivo u skladu sa namenom. Zabranjeno je vršenje bilo kakvih izmena.
- Sijalicu ove lampe na kraju životnog veka može zameniti stručno lice.
- U cilju izbegavanja rizika, a u slučaju oštećenja spoljašnjeg, fleksibilnog kabla ili provodnika svetiljke, zamenu sme da vrši isključivo proizvođač, njegov distributivni partner ili slično kvalifikovano lice.

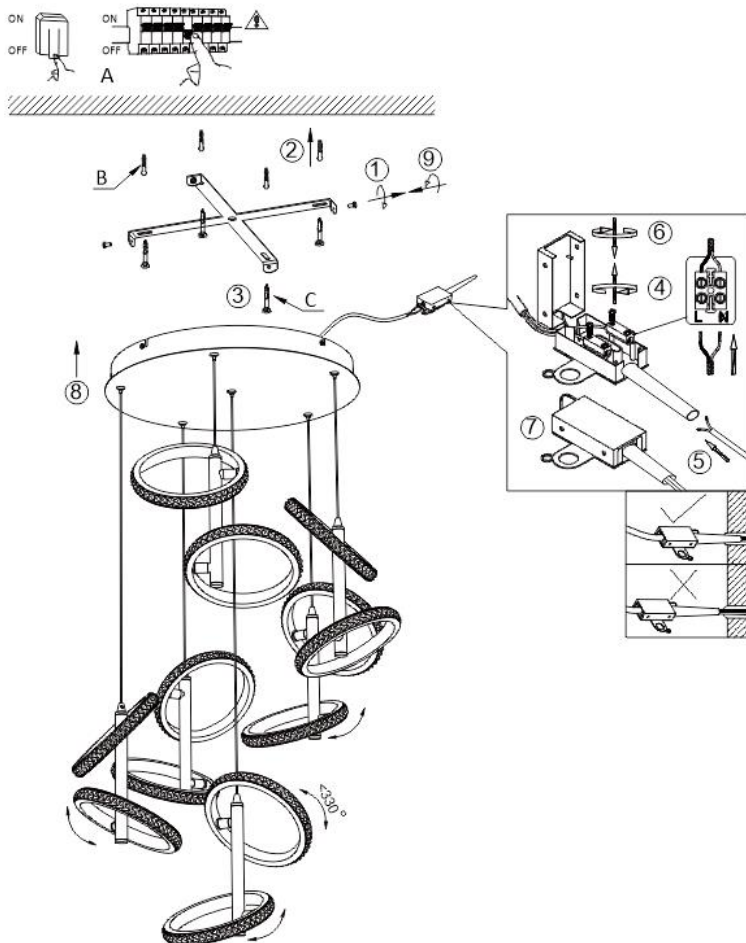


-  Značenje precrtane kante za otpatke: Električne uređaje nemojte odlagati u komunalni otpad, već koristite posebna mesta za skupljanje takvog otpada. Obratite se svojoj opštinskoj upravi u vezi sa raspoloživim mestima za sakupljanje takvog otpada. Ukoliko se električni uređaji odlažu na deponije, opasne materije mogu dospeti u podzemne vode, a time i u prehrambeni lanac. To narušava vaše zdravlje i blagostanje.

BDSK Handels GmbH & Co. KG, Mergentheimer Straße 59  
97084 Würzburg, Nemačka, PDV ID: DE279448078

www.moemax.com  
info@moemax.at





| Rezervni delovi |  |              |
|-----------------|--|--------------|
| Kod             | Deo  | Broj artikla |
| B               |  x 4  | 63600053-01  |
| C               |  x 4 | 63600053-01  |

**NAPOMENA:** Žice strujnog provodnika sprovedite kroz izolacione čaure spojne kutije koja se nalazi u čašici za plafon. Proverite da li su kablovi od metalnog kućišta i montažne površine razdvojeni dvostrukom izolacijom i da li su L/N priključci povezani kao što je prikazano na slici.

Montaža:

1. Odredite mesto na plafonu gde će biti postavljena lampa. Probušite dve rupe u plafonu koje odgovaraju rupama za zavrtnje na montažnom nosaču.
2. Stavite 2 tipla u izbušene rupe. Pričvrstite montažni nosač na plafon pomoću 2 zavrtnja i zategnite zavrtnje.
3. Povezivanje kablova: Povežite kablove na L/N priključnu spojnicu prema oznakama: L = spoljni provodnik, N = neutralni provodnik.
4. Pričvrstite kućište lampe na montažni nosač i pričvrstite ga zatezanjem oba zavrtnja sa strane.

# SK // POZOR! Pred použitím si dôkladne prečítajte návod na použitie!

## TECHNICKÉ ÚDAJE

Číslo výrobku: 63600053-01

Výkon: 220 – 240 V striedavý prúd, 50/60 Hz, 40 W

Typ montáže: závesné svietidlo

Trieda ochrany proti úrazu elektrickým prúdom: II

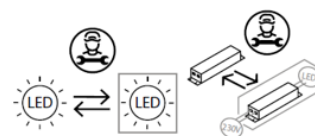
Funkcie svietidla: farebná teplota: 3 000 K, bez funkcie stmievania

Svietidlo obsahuje svetelný zdroj triedy energetickej účinnosti F.


3,3x LED modul: SELV, jednosmerný prúd, 0,3 A, príkon (Pon) – 12 W, 3 000 K, 1 300 lm s rozptylom svetla do všetkých strán (360°)

Svetelný zdroj ani LED predradník nesmie vymieňať používateľ.


Ich výmenu smie vykonať len odborne kvalifikovaná osoba.



## VAROVANIA

-  Toto svietidlo je určené len do interiéru.
- Montáž tohto svietidla musí vykonať odborne kvalifikovaná osoba.
- Nepoužívajte svietidlo vo vlhkom prostredí. Predídete tak vzniku zvodových prúdov a úrazu elektrickým prúdom.
- Pred montážou sa uistite, že je prerušené napájanie elektrickým prúdom.
- Keď je svietidlo v prevádzke, nedotýkajte sa ho holými rukami.
- Svietidlo sa smie používať len na stanovený účel. Akékoľvek zmeny sú zakázané.
- Svetelný zdroj tohto svietidla môže po skončení jeho životnosti vymeniť odborne kvalifikovaná osoba.
- Vzhľadom na možné nebezpečenstvo smie vonkajší flexibilný kábel alebo kábel svietidla v prípade poškodenia vymeniť len výrobca, jeho distribučný partner alebo podobne kvalifikovaná osoba.

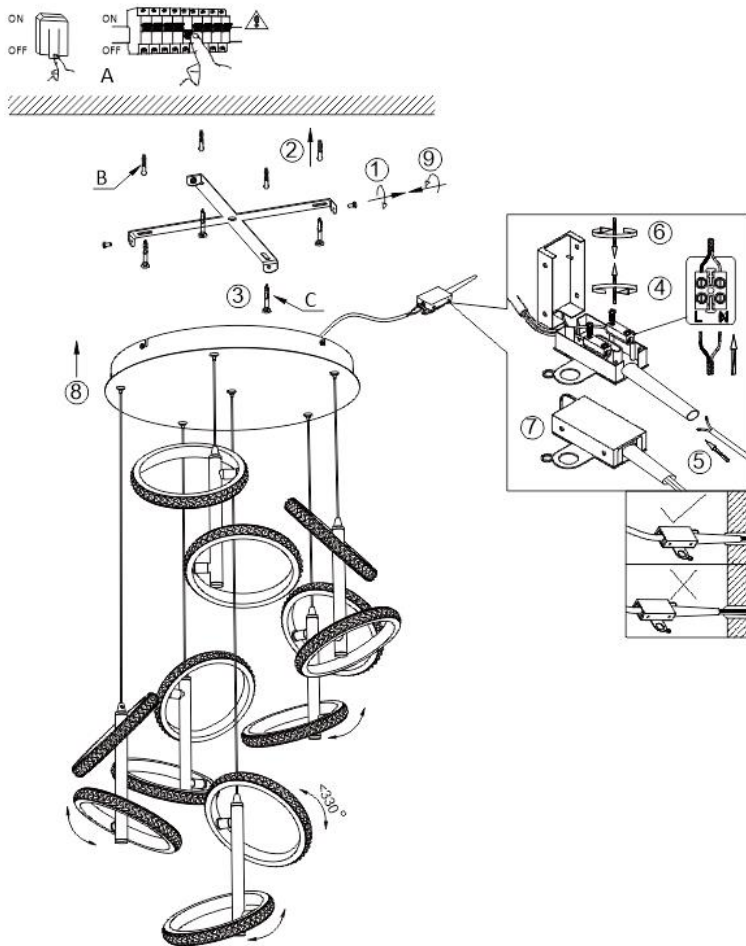



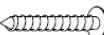
-  Význam symbolu preškrtnutej nádoby na odpad: Elektrické spotrebiče nevhadzujte do netriedeného domáceho odpadu, ale odovzdajte ich na príslušnom zbernom mieste. Informácie o dostupných zberných miestach vám poskytnú zamestnanci správy vašej obce. V prípade likvidácie elektrických spotrebičov na bežných skládkach sa môžu do podzemných vôd a následne do potravinového reťazca dostať nebezpečné látky. To môže negatívne ovplyvniť vaše zdravie.

BDSK Handels GmbH & Co. KG, Mergentheimer Straße 59  
97084 Würzburg, Nemecko, IČ DPH: DE279448078

www.moemax.com  
info@moemax.at





| Náhradné diely |   |              |
|----------------|---|--------------|
| Kód            | Diel  | Číslo výroby |
| B              | 4x   | 63600053-01  |
| C              | 4x  | 63600053-01  |

**POZNÁMKA:** Vodiče napájacieho kábla prevedte cez izolačné priedchodky do inštalačnej krabice umiestnenej v stropnej rozete. Uistite sa, že káble sú od kovovej základne a montážnej plochy oddelené dvojitoú izoláciou a že vodiče L (fázový vodič) a N (nulový vodič) sú pripojené podľa obrázka.

Montáž:

1. Určite miesto na strope, kde má byť svietidlo namontované. Potom do stropu vyvrtajte dva otvory zodpovedajúce rozstupu otvorov na montážnom držiaku.
2. Do vyvrtaných otvorov vložte hmoždinky, priložte montážny držiak k stropu a upevnite ho pomocou skrutiek.
3. Pripojte káble podľa označenia k pripojovacím svorkám L a N, pričom L predstavuje vonkajší vodič a N neutrálny vodič.
4. Namontujte svietidlo na montážny držiak a upevnite ho utiahnutím oboch skrutiek na bokoch.

# SI // POZOR! Pred uporabo pazljivo preberite navodila za uporabo!

## TEHNIČNI PODATKI

Številka artikla: 63600053-01

Moč: 220–240 V AC, 50/60 Hz, 40 W

Vrsta montaže: viseča svetilka

Razred zaščite pred električnim udarom: razred II

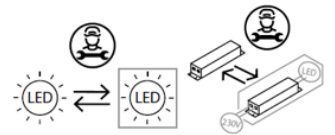
Funkcije svetilke: barvna temperatura 3000 K; brez možnosti reguliranja svetlosti

Ta svetilka vsebuje svetlobni vir razreda energijske učinkovitosti F.


3,3 x LED-modul: varnostna mala napetost (SELV), DC, 0,3 A, moč v stanju delovanja (Pon) 12 W, 3000 K, 1300 lm v krogli (360°).

Uporabnik ne more sam zamenjati svetlobnega vira in LED-gonilnika.


Svetlobni vir in LED-gonilnik sme zamenjati le strokovnjak.



## VARNOSTNA OPOZORILA

-  Ta svetilka je namenjena izključno za notranje prostore.
- Montažo te svetilke mora izvesti strokovno usposobljena oseba.
- Svetilke ne uporabljajte v vlažnem okolju, tako boste preprečili uhajavi tok in električni udar.
- Pred montažo se prepričajte, da je električno napajanje izključeno.
- Ne dotikajte se svetilke z golimi rokami, ko je ta vklopljena.
- Svetilka se lahko uporablja le za predvideni namen. Vse spremembe so prepovedane.
- Svetlobni vir te svetilke lahko ob koncu življenjske dobe zamenja strokovno usposobljena oseba.
- Da bi preprečili nevarnosti, mora zunanji fleksibilni kabel ali napeljavo svetilke v primeru poškodbe zamenjati izključno proizvajalec, njegov distributer ali podobno usposobljena oseba.

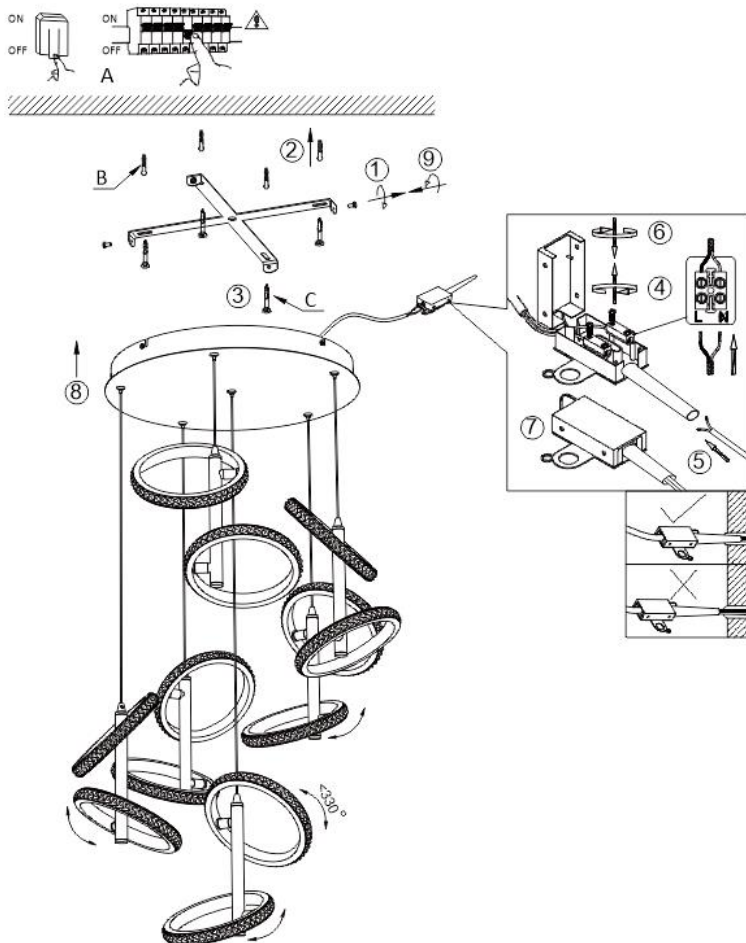



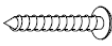
-  Pomen prečrtanega smetnjaka: Električnih naprav ne odvrzite med nesortirane gospodinjske ali komunalne odpadke, temveč jih odnesite na zbirališča za ločeno zbiranje odpadkov. Glede obstoječih zbirališč se obrnite na ustrezen urad v svoji občini. Če električne naprave odložite na odlagališčih odpadkov, lahko nevarne snovi pronikajo v podtalnico in s tem tudi v prehranjevalno verigo. To je škodljivo za zdravje in vaše dobro počutje.

BDSK Handels GmbH & Co. KG, Mergentheimer StraÙe 59  
97084 Würzburg, Nemčija, ID-št. za DDV: DE279448078

[www.moemax.com](http://www.moemax.com)  
[info@moemax.at](mailto:info@moemax.at)





| Nadomestni deli |  |                  |
|-----------------|--|------------------|
| Oznaka          | Sestavni del   | Številka artikla |
| B               |  x 4  | 63600053-01      |
| C               |  x 4 | 63600053-01      |

**OPOZORILO:** Žice napeljave vpeljite skozi izolacijske tulce v priključno dozo, ki se nahaja v stropni rozeti. Prepričajte se, da so kablji z dvojno izolacijo ločeni od kovinskega podnožja in montažne površine in da sta priključka L/N priključena, kot je prikazano.

Montaža:

1. Določite mesto na stropu, na katerem bo svetilka nameščena. V strop izvrtajte dve luknji, ki se skladata z luknjama za vijake na montažnem nosilcu.
2. V izvrtani luknji vstavite 2 zidna vložka. Namestite montažni nosilec na strop z 2 vijakoma in ju privijete.
3. Priključitev kablov: Priključite kable v skladu z oznakami na priključni sponki L/N: L=zunanji vodnik, N=nevtralni vodnik.
4. Svetilko namestite na montažni nosilec in jo pritrdite tako, da privijete oba vijaka na straneh.

## CZ // POZOR! Před použitím si pečlivě přečtěte návod k obsluze.

### TECHNICKÉ ÚDAJE

Číslo výrobku: 63600053-01

Výkon: 220-240 V střídavý proud, 50/60 Hz, 40 W

Typ montáže: závěsné svítidlo

Třída ochrany před úrazem elektrickým proudem: třída II

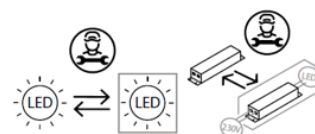
Funkce svítidla: Teplota barev 3000 K; nelze stmívat.

Svítidlo obsahuje žárovku třídy energetické účinnosti F.


3,3 x LED modul: velmi nízké napětí (SELV), stejnosměrný proud, 0,3 A, příkon (Pon) 12 W, 3000 K, 1300 lm ve všech směrech (360°).

Žárovky a LED ovladače nesmí vyměňovat uživatel.


LED žárovky a LED ovladače smí vyměňovat pouze kvalifikovaný odborník.



### UPOZORNĚNÍ

-  Toto svítidlo je určeno výhradně pro použití v interiéru.
- Montáž svítidla musí provést kvalifikovaná osoba.
- Svítidlo neinstalujte do vlhkého prostředí, tím zabráníte svodovému proudu nebo zasáhnutí elektrickým proudem.
- Před montáží se ujistěte, že je vypnutý elektrický proud.
- Pokud je svítidlo v provozu, nikdy se ho nedotýkejte holýma rukama.
- Svítidlo je určeno výhradně k danému účelu. Jakékoli úpravy jsou zakázány.
- Žárovku tohoto svítidla smí po skončení životnosti vyměnit odborně způsobilá osoba.
- Aby se předešlo rizikům, smí vnější ohebný kabel nebo kabel žárovky v případě poškození vyměnit pouze výrobce, jeho obchodní partner nebo podobně kvalifikovaná osoba.

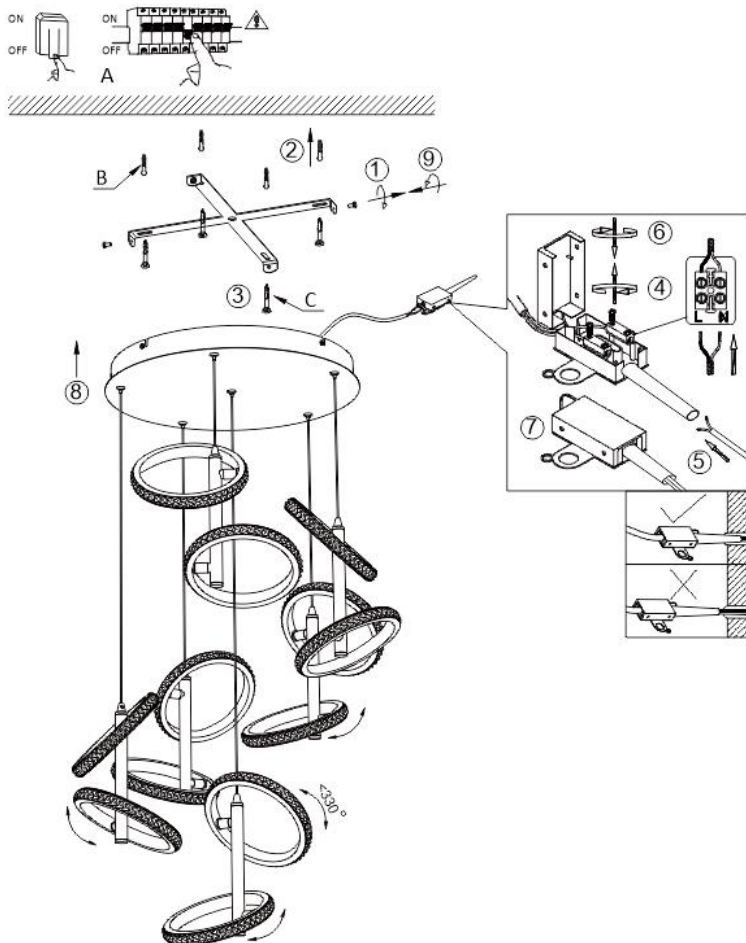



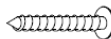
-  Význam symbolu přeškrtnuté popelnice: Elektrické spotřebiče nelikvidujte v netříděném odpadu. Využijte k tomu samostatné sběrný. Informace o dostupných sběrnách Vám poskytne příslušná obec. Likvidují-li se elektrické spotřebiče na běžných skládkách, mohou se z nich uvolňovat nebezpečné látky, které se mohou dostat do podzemních vod a posléze do potravinového řetězce. To může ohrozit Vaše zdraví.

BDSK Handels GmbH & Co. KG, Mergentheimer Straße 59  
97084 Würzburg, Německo DIČ: DE279448078

www.moemax.com  
info@moemax.at





| Náhradní díly |  |              |
|---------------|--|--------------|
| Kód           | Součástka  | Číslo výroby |
| B             |  x 4  | 63600053-01  |
| C             |  x 4 | 63600053-01  |

**UPOZORNĚNÍ:** Provedte vodiče síťového kabelu přes izolační objímky do přípojky umístěné v ochranném krytu. Ujistěte se, že je kabeláž od kovového soklu oddělena pomocí dvojité izolace, že je montážní plocha oddělená a že jsou L/N přípojky připojené podle obrázku.

Montáž:

1. Určete místo na stropě, kde má být svítidlo namontováno. Vyrvejte do stropu 2 otvory, které odpovídají otvorům pro šrouby na montážní konzole.
2. Do vyvrtných otvorů vložte hmoždinky. Připevněte montážní držák pomocí šroubů ke stropu a šrouby pevně utáhněte.
3. Připojení kabelů: Připojte kabel do příslušné pozice svorky L/N: L = fázový vodič, N = nulový vodič.
4. Namontujte svítidlo na montážní držák a upevněte jej utažením obou šroubů na bocích.

# HU // FIGYELEM! Használat előtt gondosan olvassa el ezt az útmutatót!

## MŰSZAKI ADATOK

Cikkszám: 63600053-01

Teljesítmény: 220–240 V váltakozó áram, 50/60 Hz, 40 W

Szerelési mód: függőlámpa

Áramütés elleni védelmi osztály: II. osztály

A lámpa funkciói: 3000 K színhőmérséklet, nem tompítható


A lámpa az F energiasztályba tartozó fényforrást tartalmaz.

3,3 db LED-modul: SELV, egyenáram, 0,3 A, teljesítményfelvétel bekapcsolt állapotban (Pon) 12 W, 3000 K, 1300 lm gömbben (360°).


Az izzókat és a LED meghajtókat a felhasználó nem cserélheti ki.

Az izzókat és a LED meghajtókat csak szakember cserélheti ki.

## FIGYELMEZTETÉSEK

-  A lámpa csak beltéri használatra alkalmas.
- Ezt a lámpát szakképzett személynek kell felszerelnie.
- Az áramszivárgások és az áramütés elkerülése érdekében ne használja a lámpát nedves környezetben.
- Szerelés előtt győződjön meg arról, hogy az áramellátást lekapcsolta.
- Működés közben soha ne érintse meg pusztán kézzel a lámpát.
- A lámpa kizárólag rendeltetésszerű használatra alkalmas. A lámpán mindennemű változtatás tilos.
- A lámpában lévő izzót élettartama végén szakképzett személy cserélheti ki.
- A kockázatok elkerülése érdekében a sérült flexibilis kábelt és a vezetéket csak a gyártó, az értékesítő vagy egy képzett szakember cserélheti ki.



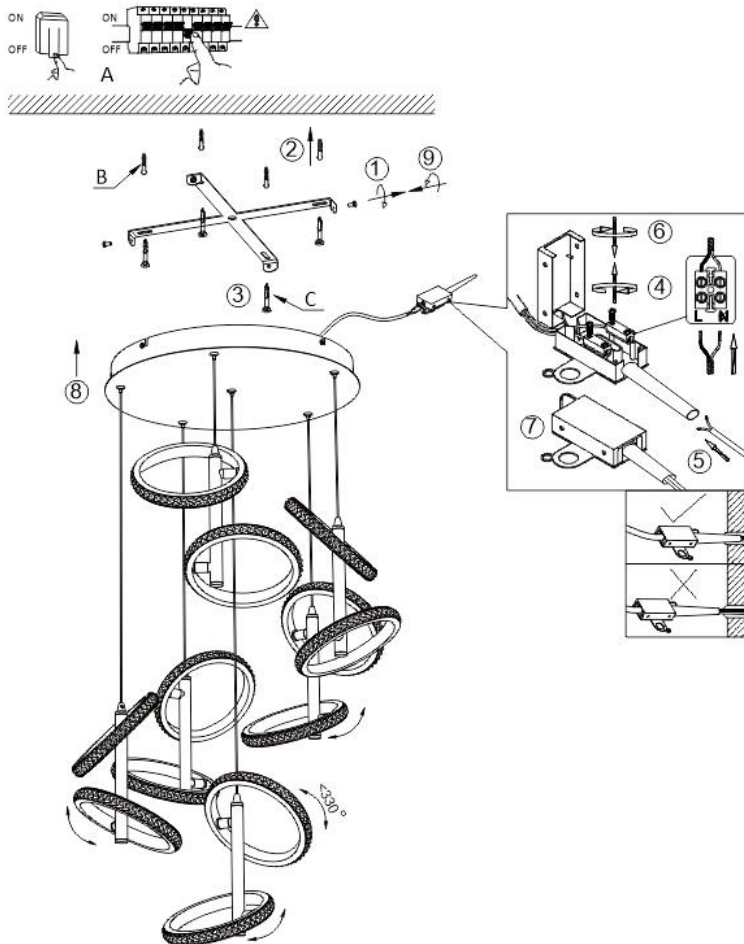
-  Az áthúzott kuka piktogram jelentése: Ne dobjon elektromos készüléket a háztartási hulladékba, hanem adja le a lakóhely szerinti gyűjtőhelyen. A hulladékgyűjtő helyekről érdeklődjön a helyi önkormányzatnál. Ha az elektromos készülék szemétkerébe kerül, veszélyes anyagok kerülhetnek a talajvízbe, és ezáltal a táplálékláncba. Ez károsítja az egészséget és a közérzetét.

BDSK Handels GmbH & Co. KG, Mergentheimer Straße 59  
97084 Würzburg, Németország, közösségi adószám: DE279448078

[www.moemax.com](http://www.moemax.com)

[info@moemax.at](mailto:info@moemax.at)





| Pótalkatrészek |           |             |
|----------------|-----------|-------------|
| Kód            | Alkatrész | Cikkszám    |
| B              | 4 db      | 63600053-01 |
| C              | 4 db      | 63600053-01 |

**MEGJEGYZÉS:** Vezesse át a hálózati kábel vezetékét a szigetelőhüvelyeken keresztül a mennyezeten található csatlakozódobozba. Győződjön meg arról, hogy a vezetékek kettős szigeteléssel vannak elválasztva a fémtalptól és a szerelési felülettől, és hogy az L/N csatlakozók az ábra szerint vannak csatlakoztatva.

**Felszerelés:**

1. Határozza meg a mennyezeten azt a helyet, ahová fel szeretné szerelni a lámpát. Fúrjon 2 lyukat a mennyezetbe, amelyek egy vonalban vannak a rögzítőkonzol csavarfurataival.
2. Helyezzen 2 tiplit a fúrt lyukakba. Rögzítse a tartókonzolt a mennyezethez 2 csavarral, majd húzza meg a csavarokat.
3. A kábelek csatlakoztatása: csatlakoztassa a kábeleket a jelöléseknek megfelelően az L/N csatlakozókapocshoz: L = külső vezető, N = semleges vezető
4. Csatlakoztassa a lámpatestet a rögzítőkonzolhoz, és rögzítse a két oldalán található csavar meghúzásával.