

N 70, DOMINO-KOCHFELD, ELEKTRO, 30 CM, MIT
RAHMEN AUFLIEGEND
T13TDF9L8



Autarkes Elektro-Kochfeld mit TouchControl Bedienung

- ✓ Touch Control: bedienen Sie Ihr Kochfeld mit einer einfachen Berührung.
- ✓ Powerstufe: das Hitze-Extra für schnelle Ergebnisse.

Ausstattung

Technische Daten

Grillfunktion:	Vario/Domino
Kochstelle Glas	
Bauform:	Einbau
Beheizungsart:	Elektro-Kochfeld
Anzahl der Kochzonen:	2
Nischenmaße für Installation mm (HxBxT):	37 x x mm
Breite:	319 mm
Abmessungen des Gerätes (H x B x T):	37x319x527 mm
Abmessungen des verpackten Gerätes:	130x480x630 mm
Nettogewicht:	4.4 kg
Bruttogewicht:	5.4 kg
Restwärmanzeige:	Getrennt
Lage der Steuerung:	Vorne
Oberflächenmaterial:	Glaskeramik
Oberflächenfarbe:	Schwarz, Edelstahl
Rahmenfarbe:	Edelstahl
Länge Anschlusskabel:	100 cm
EAN-Nummer:	4242004270614
Absicherung:	16 A
Spannung:	220-240 V
Frequenz:	50; 60 Hz



4 242004 270614

Sonderzubehör

Z1365WX0 Kabelloses Speisethermometer

N 70, DOMINO-KOCHFELD, ELEKTRO, 30 CM, MIT
RAHMEN AUFLIEGEND
T13TDF9L8

Ausstattung

- 30 cm: Platz für 2 Töpfe oder Pfannen

Flexibilität der Kochzonen

- Zweikreis-Kochzone: Verwenden Sie normales oder größeres Kochgeschirr für die erweiterbare Kochzone.
- Kochzone vorne: 120 mm, 180 mm, 1 kW (max. Leistung 2.3 kW)
- Hintere Kochzone: 145 mm, 1.2 kW

Benutzerfreundlichkeit

- TouchControl: Steuern Sie die Leistung direkt und einfach über die Touch-Leiste.
- 17 Leistungsstufen: Stelle die Hitze mit 17 Leistungsstufen (9 Hauptstufen und 8 Zwischenstufen) präzise ein.
- Warmhaltefunktion für alle Kochzonen: Warmhalten von Speisen bei voreingestellter niedriger Leistungsstufe.
- Timer mit Abschaltfunktion: Schaltet die Kochzone am Ende der eingestellten Zeit aus (z. B. für gekochte Eier).
- Countdown-Timer: Ein Signal ertönt am Ende der eingestellten Zeit (z. B. beim Pastakochen).
- Stoppuhr: Zeigt an, wie viel Zeit seit dem Starten des Timers vergangen ist (z. B. für Kartoffeln).

Zeitersparnis und Effizienz

- Powerstufe: Vorne - bringt Wasser dank 20 % mehr Energiezufuhr schneller zum Kochen als auf höchster Normalstufe.
- Restart Funktion: Im Falle von unbeabsichtigtem Ausschalten des Kochfeldes bleiben alle Einstellungen erhalten, wenn du innerhalb von 4 Sekunden wieder einschaltest.

Design

- Rahmen: Lisenen Design: An den Seiten feste Metall-Lisenen und rundum Facettenschliff

Sicherheit

- 2-stufige Restwärmeanzeige je Kochzone: Zeigt an, welche Kochzonen noch heiß oder warm sind.
- Kindersicherung: Verhindert eine unbeabsichtigte Aktivierung des Kochfeldes.
- Wischschutzfunktion: Übergekochte Flüssigkeiten abwischen, ohne die Einstellungen unbeabsichtigt zu ändern (30 Sekunden sind alle Touch-Tasten blockiert).
- Hauptschalter: Alle Kochzonen auf einmal ausschalten.
- Betriebsanzeigelampe: Zeigt an, ob das Kochfeld heizt.
- Automatische Sicherheitsabschaltung: Aus Sicherheitsgründen schaltet sich das Kochfeld nach einer voreingestellten Zeit ohne Interaktion automatisch ab.
- Aktivierbare Energieverbrauchsanzeige: Zeigt den Stromverbrauch des letzten Kochvorgangs an.

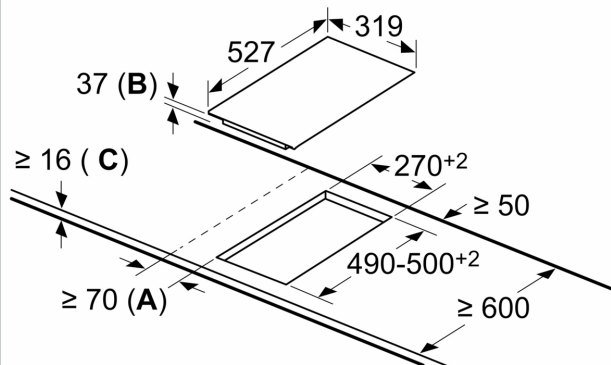
Installation

- Maße des Gerätes (HxBxT mm): 37 x 319 x 527
- Erforderliche Nischenmaße (HxBxT mm): 37 x 270 x (490 - 500)
- Minimale Arbeitsplattenstärke: 16 mm
- Gesamtanschlusswert: 3500 W
- Netzkabel: Anschlusskabel 100 cm, Anschlusskabel beiliegend

N 70, DOMINO-KOCHFELD, ELEKTRO, 30 CM, MIT
RAHMEN AUFLIEGEND
T13TDF9L8

Maßzeichnungen

Maße in mm



- A:** Mindestabstand von Kochflächenausschnitt zur Wand.
B: Einbautiefe
C: Mit darunter einbautem Backofen min. 20, ggf. mehr; siehe Platzbedarf für den Backofen.