

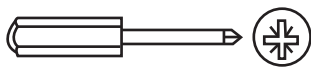
Before assembling this product, please ensure that all the components supplied comply with the list on this page. All screwtype fittings can be lightened with these tools.

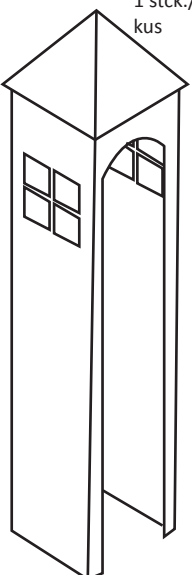
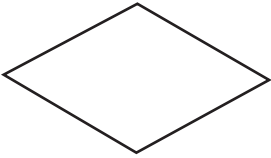

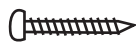





Avant de commencer l'assemblage, veuillez contrôler si tous les objets indiqués sont présents. Tous les vis peuvent être serrés par ces outils.

Bevor Sie mit dem Aufbau beginnen, kontrollieren Sie ob alle auf der Zeichnung angegebenen Teile vorhanden sind. Bitte verwenden Sie zur Montage einem Kreuzschraubenzieher und dem beiliegenden Innensechskantschlüssel.

Před započítím montáže tohoto produktu se prosím ujistěte, že máte v balení všechny komponenty, které jsou vyobrazené na této stránce níže. Všechny příbalené šrouby a typy kování lze utáhnout pomocí těchto nástrojů.

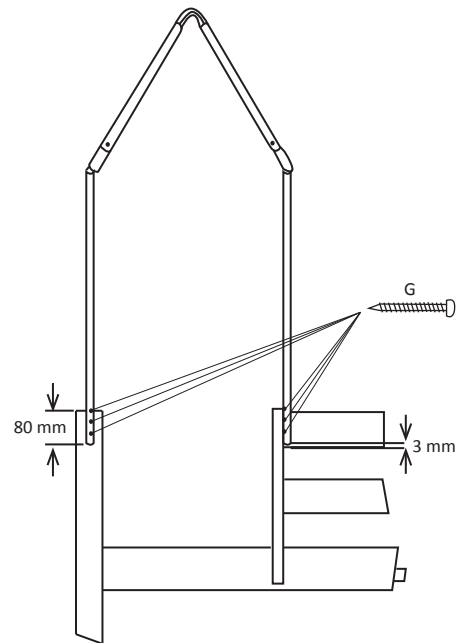
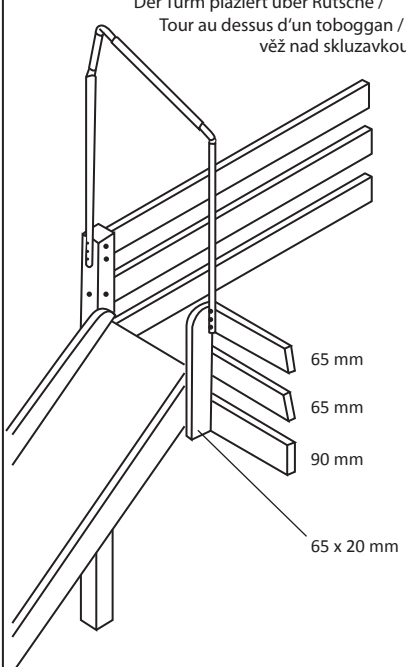
Ware-Nr.	Stck.
Stock no.	Qty
Réf No	Art.
Zboží-číslo	ks
Siehe Bild-Nr.	Mass
See picture no.	Dim.
Image No	Dim.
viz. obrázek číslo	míra



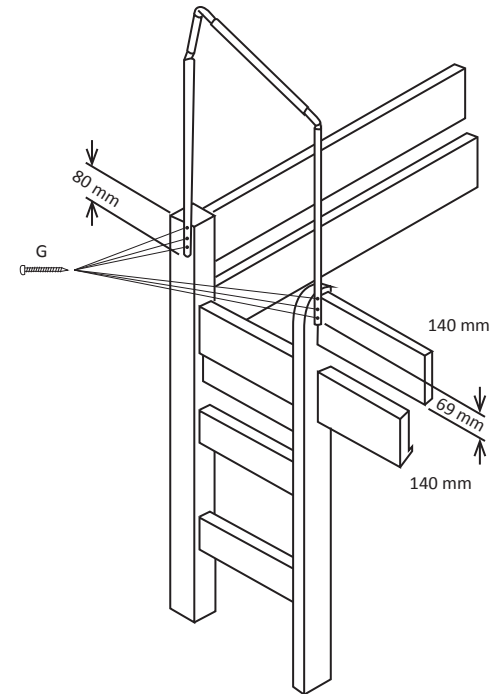
 <p>1 stck./pcs/ kus</p> <p>A</p>	<p>B 96011 1 stck./pcs/ kus</p>  <p>B $\varnothing 4 \times 436 \times 436 \text{ mm}$</p> <p>B 93002 1 stck./pcs/ kus</p>  <p>F $\varnothing 4 \times 15 \text{ mm}$</p>	<p>B 845301 2 stck./pcs/ kusy</p>  <p>C $\varnothing 4.5 \times 35 \text{ mm}$</p> <p>B 845301 2 stck./pcs/ kusy</p>  <p>G $\varnothing 4.5 \times 30 \text{ mm}$</p>	<p>B 96032 1 stck./pcs/ kus</p>  <p>D</p> <p>B 425009 2 stck./pcs/ kusy</p>  <p>H M5 x 9 mm</p>	<p>B 96030 1 stck./pcs/ kus</p>  <p>E</p> <p>B 96031 1 stck./pcs/ kus</p>  <p>J</p>
--	---	---	---	---

Please identify your bed, from the dimensions below / Identifizieren Sie Ihr Bett anhand der untenstehenden Dimensionen / Veuillez identifier votre modèle de lit, à l'aide des dimensions ci-dessous / Sestavte si prosím svou postel podle níže uvedených rozměrů

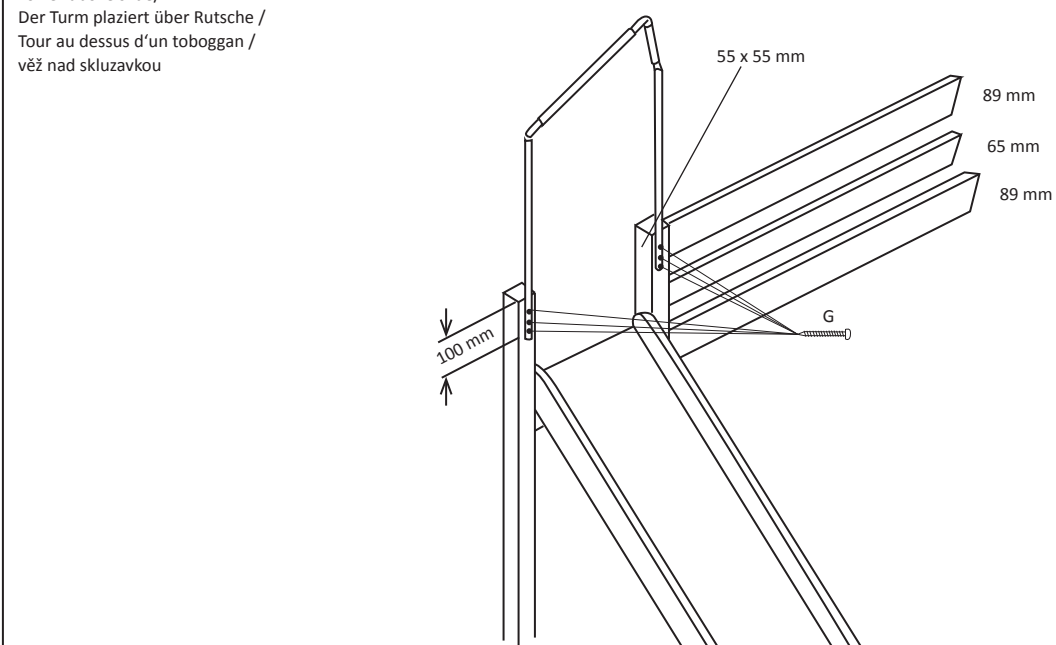
Tower above slide/
Der Turm plaziert über Rutsche /
Tour au dessus d'un toboggan /
věž nad skluzavkou



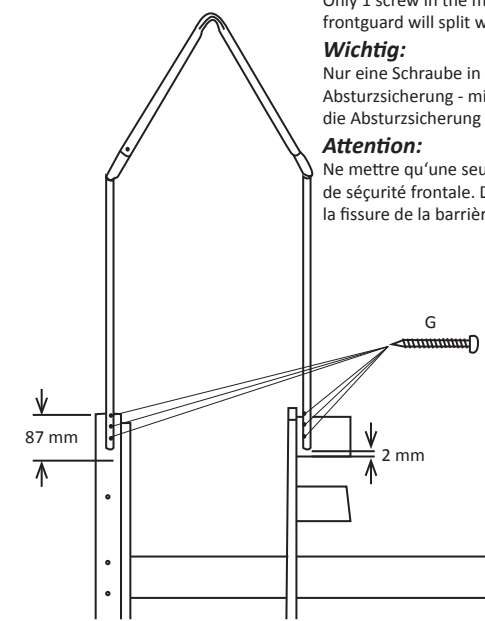
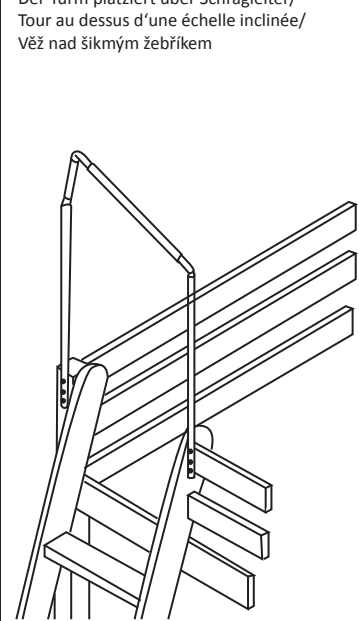
Tower above straight ladder /
Turm plaziert über gerade Leiter /
Tour au dessus d'une échelle fixe /
Věž nad rovným žebříkem



Tower above slide/
Der Turm plaziert über Rutsche /
Tour au dessus d'un toboggan /
věž nad skluzavkou



Tower above slanting ladder/
Der Turm plaziert über Schrägleiter /
Tour au dessus d'une échelle inclinée /
Věž nad šikmým žebříkem



Important:

Only 1 screw in the middle of frontguard, frontguard will split with 2 screw

Wichtig:

Nur eine Schraube in der Mitte der mittleren Absturzicherung - mit 2 Schrauben würde die Absturzicherung sich spalten

Attention:

Ne mettre qu'une seule vis dans la barrière de sécurité frontale. Deux vis provoqueraient la fissure de la barrière.