

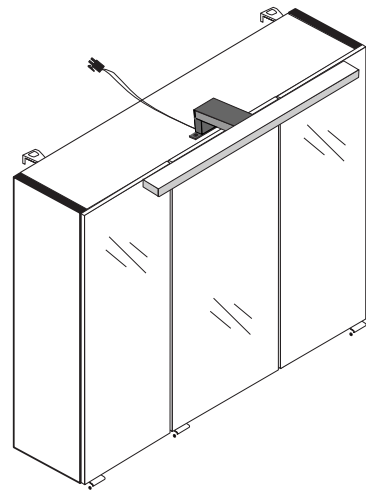


Wir sind für Sie da!

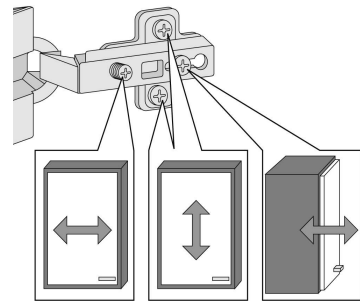
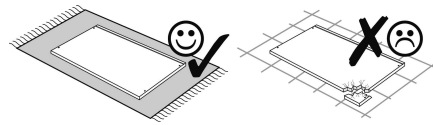
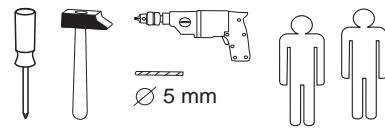
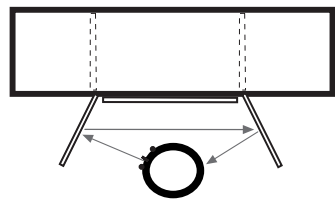
Schnelle Hilfe 24/7
www.held-hilft.de

Ersatzteil-Sofort-Hilfe:
0571-7983810

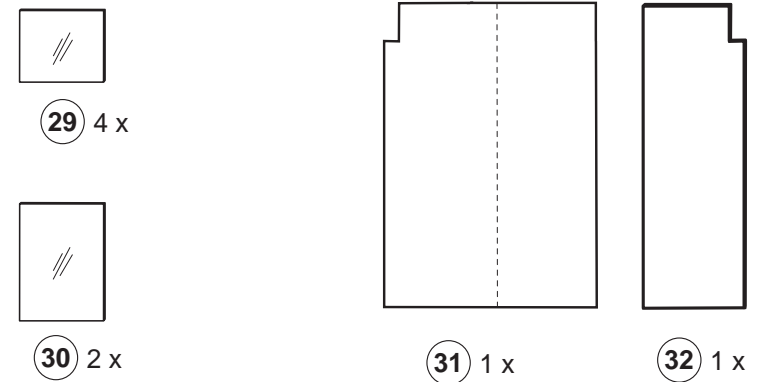
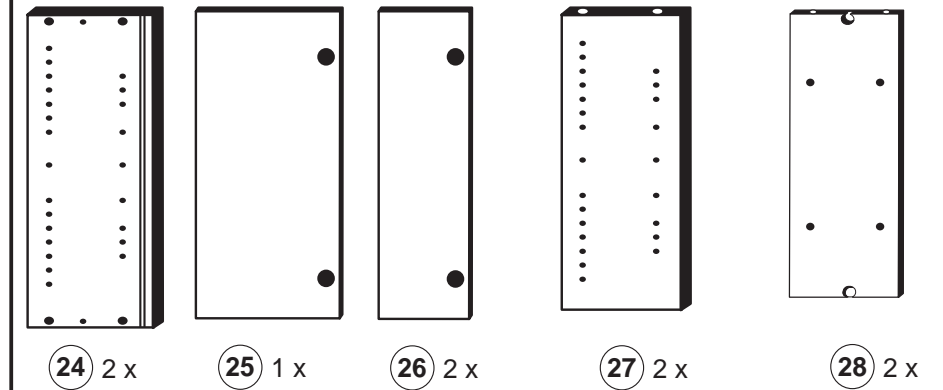
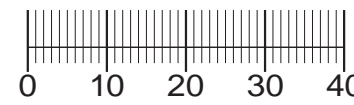
28-08-2018



3D-Effekt



1	4 x 2802	2	4 x 2801	gedämpft	3 x 1506	ungedämpft	3 x 1507	6 x 1614	24 x 2819
7	25 x 2862	8	3 x 1098	3,0 x 15	6 x 2803	4 x 30	4 x 2812	5,8 x 55	2 x 2840
13	2 x 2843	14	6 x 2865	8 x 30	1 x 2863	16 x 2861	12 x 2804	4 x 17	6 x 2552
20	1 x 5326	15	4,0 x 60	2 x 5326	1 x 2863	2 x 5326	3,5 x 15	4 x 17	6 x 2552
21	1 x 5326	16	16 x 2861	2 x 5326	1 x 2863	2 x 5326	12 x 2804	4 x 17	6 x 2552



Das beigefügte Wandbefestigungsmaterial (Dübel und Schrauben) eignet sich nur für festes Mauerwerk (z.B.: Beton- oder Ziegelwände). Für andere Wandaufbauten sind eventuell Spezialdübel und andere Schrauben notwendig. Ziehen Sie gegebenenfalls eine Fachkraft zu Rate.

De begeleidende wandmontage hardware (pluggen en schroeven) is alleen geschikt voor massief metselwerk (bijvoorbeeld beton of bakstenen muren). Voor andere muur structuren zijn eventueel bijzondere ankerbouten en andere noodzakelijke. Draai indien nodig, een deskundige.

Приложенный материал для крепления к стене (дюбели и винты) пригоден только для жестких кладок (например, бетонные или кирпичные стены). Для других настенных конструкций необходимы смотря по обстоятельствам специальные дюбели и другие винты. При необходимости проконсультируйтесь у специалиста.

Le mur d'accompagnement matériel de montage (chevilles et les vis) ne convient que pour la maçonnerie solide (par exemple en béton ou des murs de briques). Pour les structures de mur d'autres sont peut-être spéciales boulons d'ancrage et d'autres nécessaires. Serrer le cas échéant, un expert.

Załączony materiał do mocowania do ściany (kolki rozprężne i wkręty) nadaje się tylko do ścian murowanych (np. z betonu lub cegiel). Do ścian wykonanych w innych technologiach konieczne być mogą specjalne kolki rozprężne i inne wkręty. W razie potrzeby skorzystaj z fachowej pomocy.

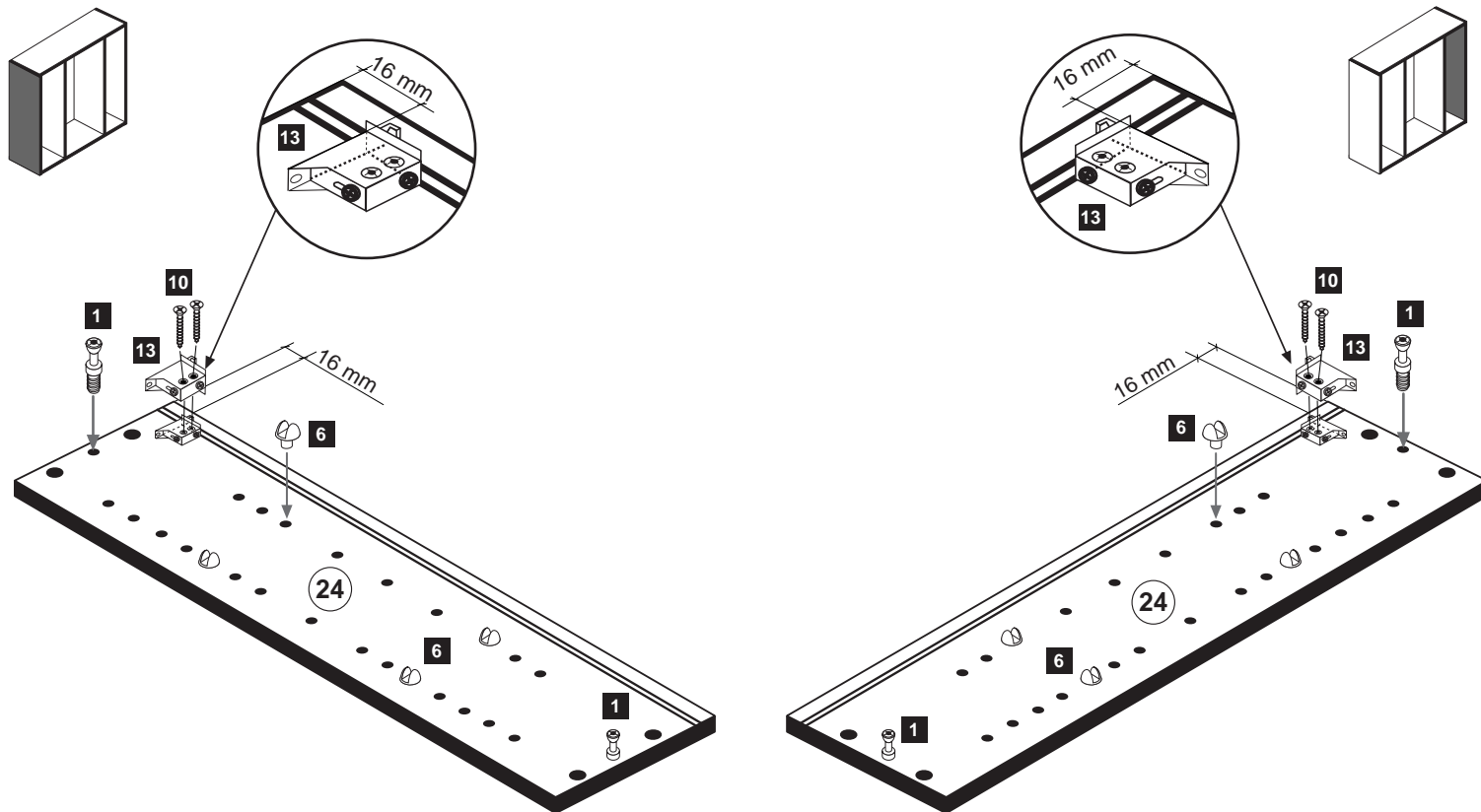
Il muro di accompagnamento hardware di montaggio (tasselli e viti) è adatto solo per muratura piena (ad esempio calcestruzzo o muratura). Per le altre strutture murarie sono forse speciali bulloni di ancoraggio e necessari di altri. Serrare se necessario, un esperto.

The accompanying wall mounting hardware (anchors and screws) is suitable only for solid masonry (eg concrete or brick walls). For other wall structures are possibly special anchor bolts and other necessary. Tighten if necessary, an expert.

Ekteki duvara sabit montaj malzemeleri (dübel ve vidalar), sadece sağlam duvarlar için (örnek: beton veya tuğla) elverişlidir. Başka duvarlar için özel dübeller ve farklı vidalar gerekebilir. Gerektiğinde bir bilene danışınız.

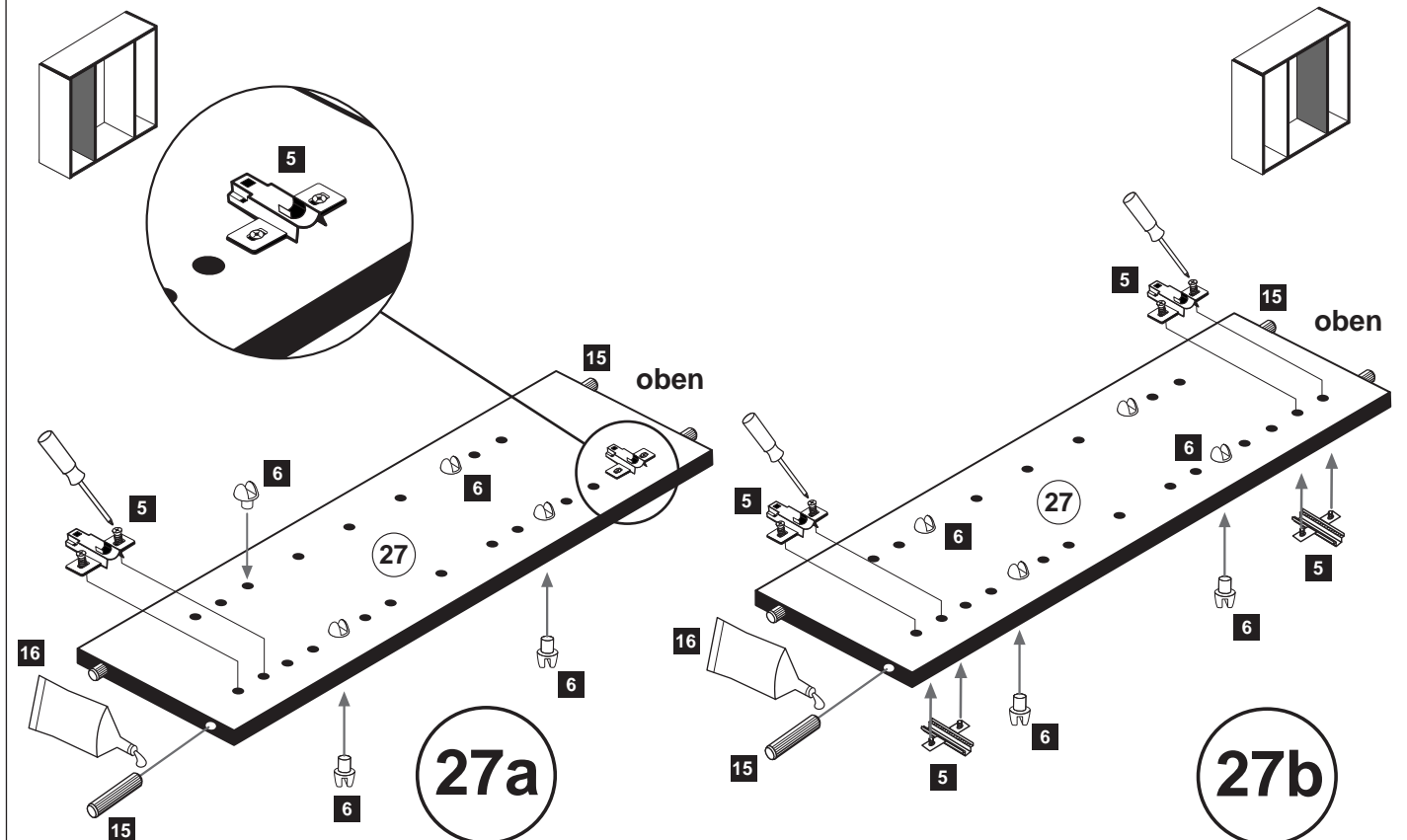
1

1	4 x 2802	6	8 x 2819	10	4 x 30 4 x 2812	13	2 x 2843
---	----------	---	----------	----	-----------------	----	----------






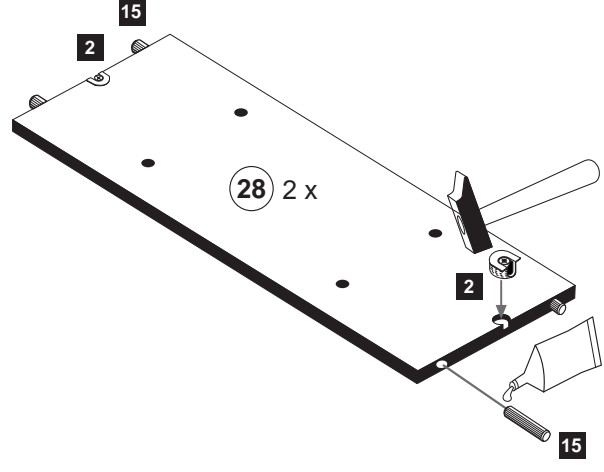
2

5	6 x 1614	6	16 x 2819	15	8 x 30 8 x 2861	16	1 x 2863
---	----------	---	-----------	----	-----------------	----	----------




3

	4 x 2801		8 x 30 8 x 2861		1 x 2863
--	-------------	--	-----------------------	--	-------------

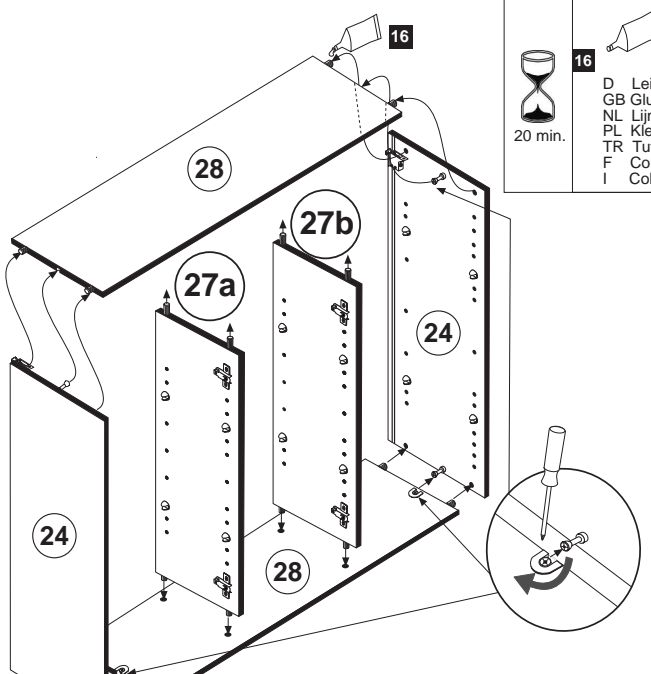


4

	1 x 2863
---	-------------

D Leim
GB Glue
NL Lijm
PL Klej
TR Tutkal
F Colle
I Colla

20 min.



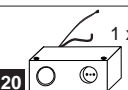
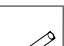
5

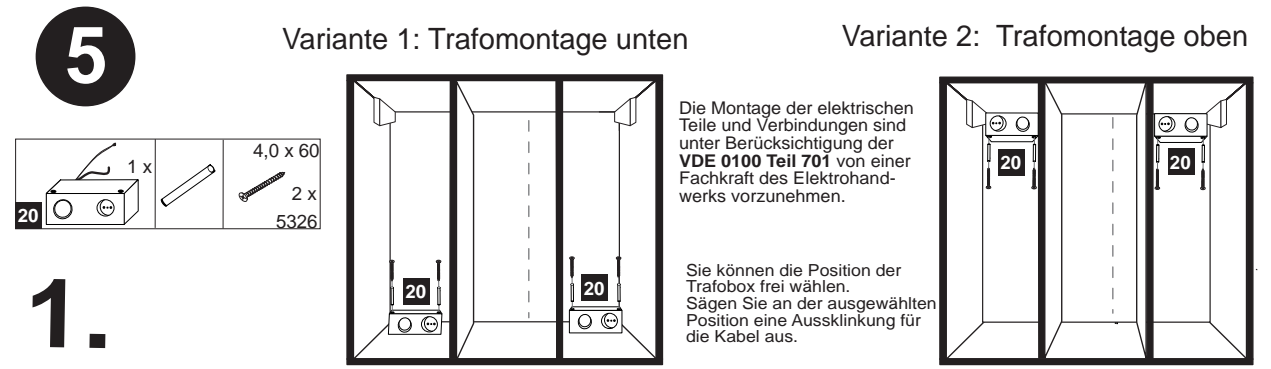
Variante 1: Trafomontage unten

Variante 2: Trafomontage oben

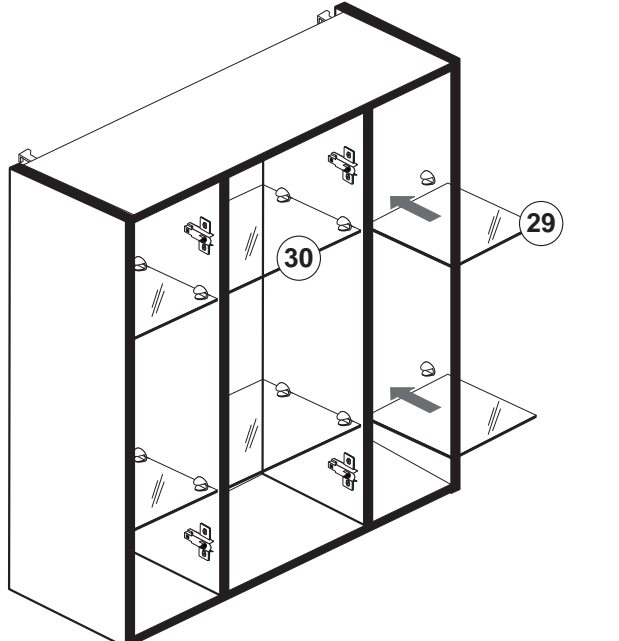
Die Montage der elektrischen Teile und Verbindungen sind unter Berücksichtigung der VDE 0100 Teil 701 von einer Fachkraft des Elektrohandwerks vorzunehmen.

Sie können die Position der Trafobox frei wählen. Sägen Sie an der ausgewählten Position eine Aussklung für die Kabel aus.





	1 x		2 x 5326
---	-----	---	-------------

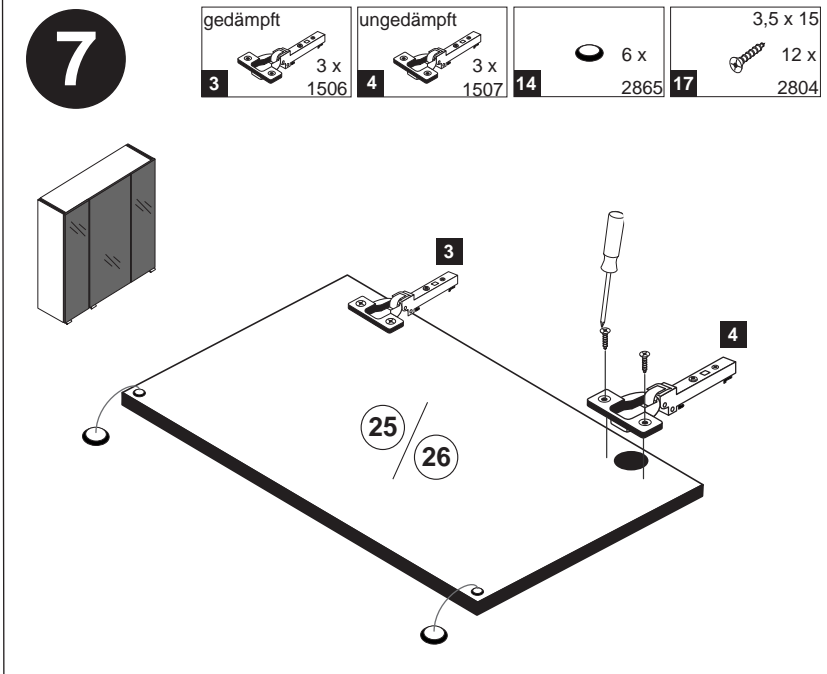


6



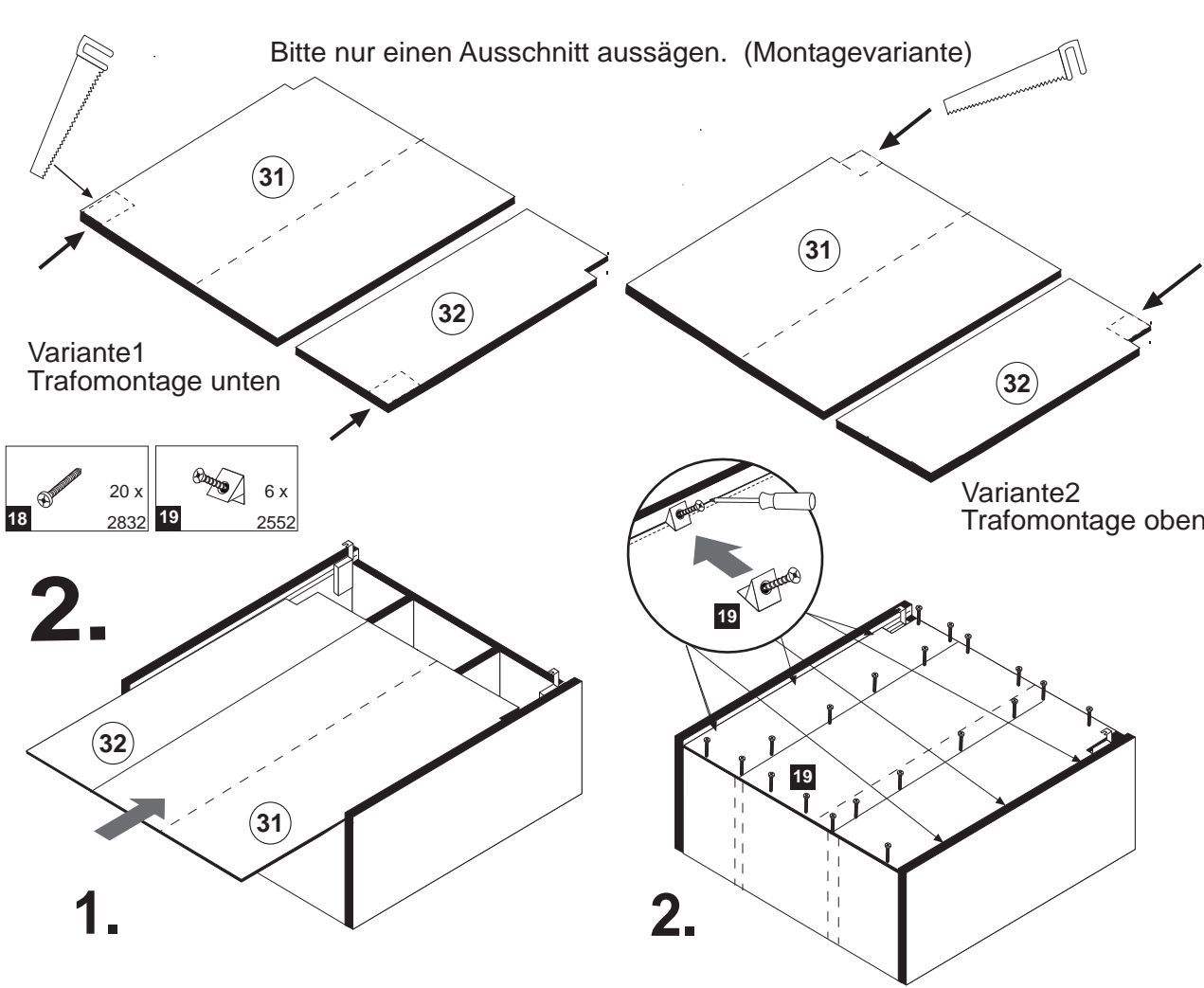
7

	gedämpft 3 x 1506		ungedämpft 3 x 1507		6 x 2865		3,5 x 15 12 x 2804
---	-------------------------	---	---------------------------	---	-------------	---	--------------------------



1.



Bitte nur einen Ausschnitt aussägen. (Montagevariante)

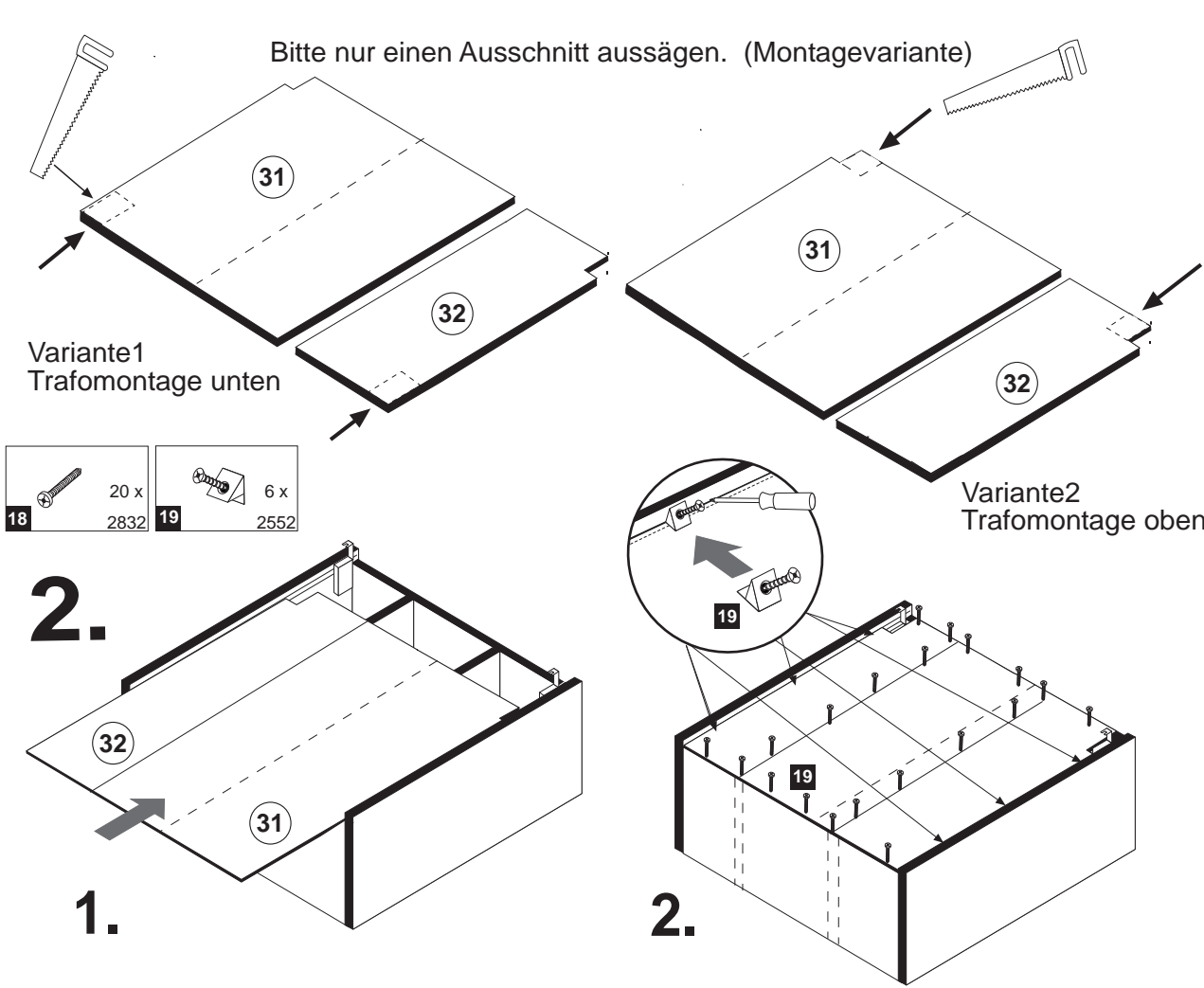


Variante1
Trafomontage unten

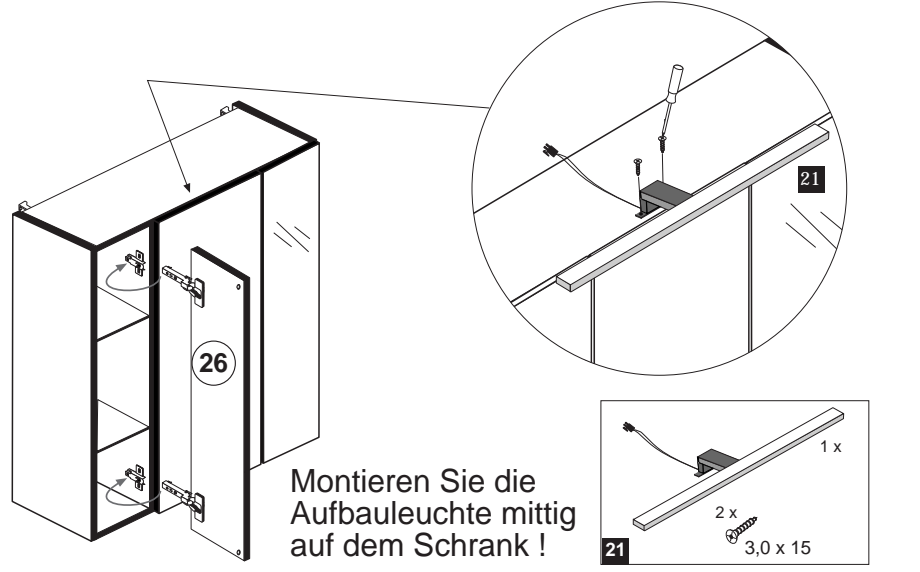
Variante2
Trafomontage oben

2.

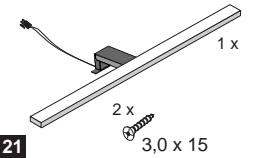

	20 x 2832		6 x 2552
---	--------------	---	-------------





8

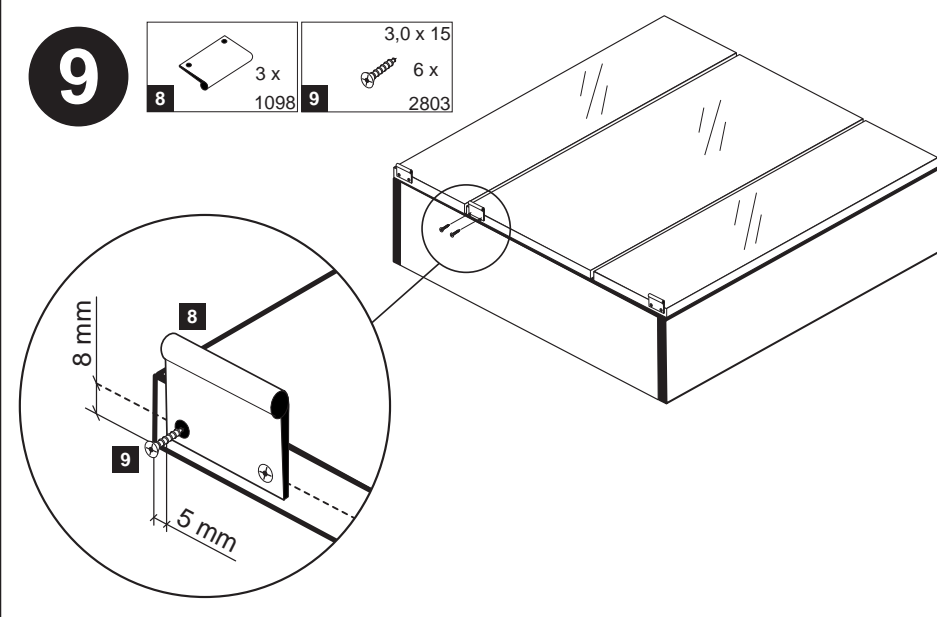


Montieren Sie die Aufbauleuchte mittig auf dem Schrank!



	2 x		3,0 x 15
---	-----	---	----------

9

	3 x 1098		3,0 x 15 6 x 2803
---	-------------	---	-------------------------



10

	5,8 x 55 2 x 2840		8 x 30 2 x 2842
---	-------------------------	---	-----------------------

