

LIEF 80107

Modellname / Model name / Nom du modèle / Modellnamn / Nome modello / Název modelu / Modelnaam / Ime modela / Numéro Modelo / Modell neve / Название модели / Názov modelu / Ime modela / Denumire model / Наименование на модела / Nazwa modelu

**CARLOTTA**

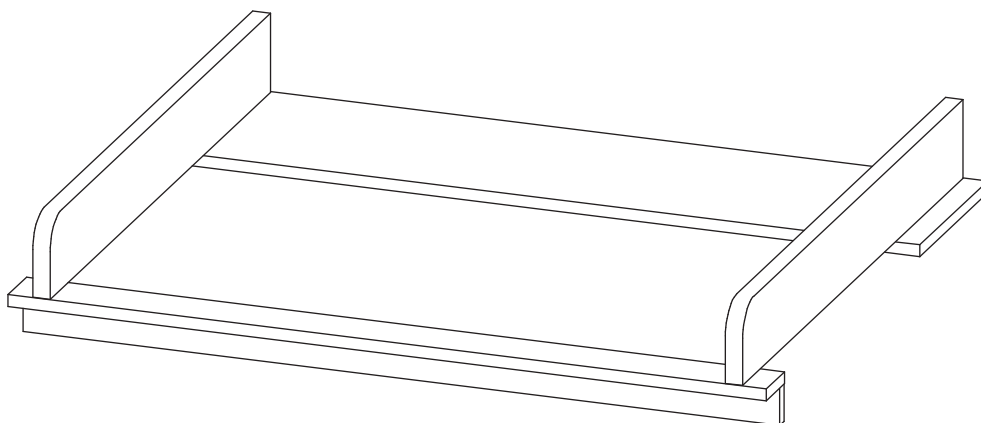
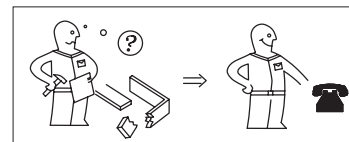
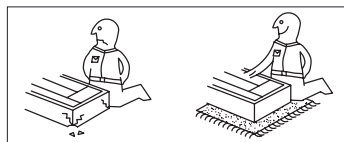
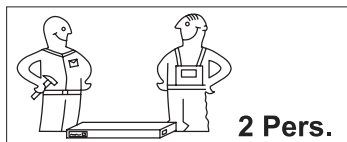
Modellnummer / Number / Numéro du modèle / Numero / Номер на модела / modello / Číslo modelu / Modell száma / Číslo modelu / Številka modela / Număr model / Broj modela / Modelnummer / Numer modelu

1483-632-45

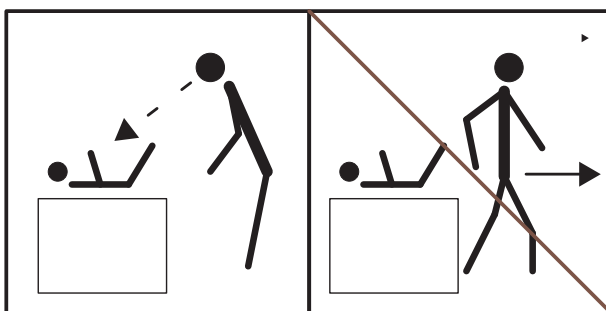
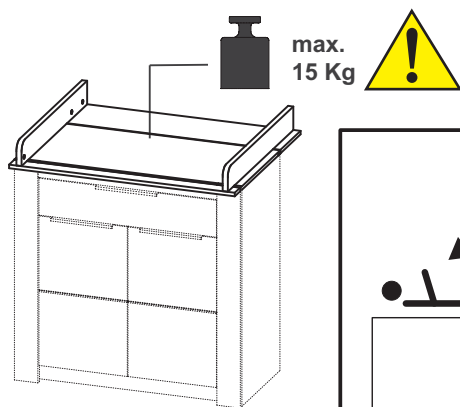
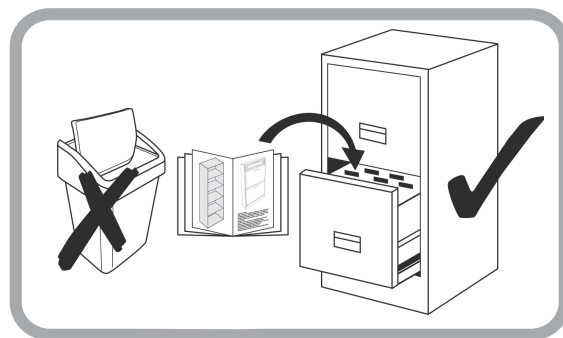
Type / Tipo / Típus / Typ / Тип / Tip

**632**

08/16.01.2015



**Wichtig - Für spätere Verwendung aufbewahren - sorgfältig lesen!**



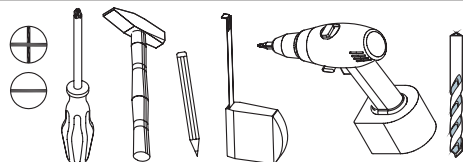
**ACHTUNG**

**Lassen Sie Ihr Kind während des Wickelns nicht unbeaufsichtigt auf der Wickelplatte liegen!**  
Stellen Sie die Wickelkommode nicht in unmittelbare Nähe von starken Wärmequellen. Beachten Sie die Gefahren die von starken Wärmequellen, wie z.B. elektrische Heizöfen, Gasöfen etc. ausgehen, die sich in unmittelbarer Nähe der Wickelkommode befinden.

**Warnung!** Lassen Sie Ihr Kind nicht unbeaufsichtigt!

**ACHTUNG !!** Kommode nicht an der Wickelplatte anheben.

**Pflegehinweis:** Zum Reinigen der Oberflächen ein leicht-feuchtes Tuch oder ein handelsübliches Möbelpflegemittel verwenden.



festziehen / tighten / Затягивать / serrer / stringere / utåhntout / vasttrekken / zategnuti / strångere / zwiázac / zacisnãc / szorosan meghúzni / pevne dotiahnut / trdno pritegniti / затянуть / dra ít

eindrücken / press in / enfoncer / wcisnãc / ribattere / zatlačit / Вкарайте / indrukken / benyomni / stlačit / vtisniti / tryck in / introducere prin apă sare / вдвигать

ausmessen / measure / mesurer / misurare / opmeten / izmeriti / miara / kimérni / izmeriti / măsurare / измерить / změřit / Измерете / mät upp / zmierzyc

drücken / press / presser / stisknout / Натиснете / vtisniti / nasinac / drukken / pritisnuti / nacisnac / pritisniti / нажать / megnymni / apă sare / tryck fast / nacisnãc

einschlagen / hammer in / beverni / sla in / frapper au marteau / infossare / Zabit' / zarazit / Набийте / zabiti / wbic / introducere prin bâteale / забить / zatlouct

Drehen - wenden / przekręcić - odwrócić / Keren - omdraaien / Girare - Ruotare / Okrenuti - ubnuti / Retourner - renverser / Turn over - turn around / Obroto - obratit / Zавъртете - обвърнете / Obrnite list / Intoarceți - rotiți / Vrid runt - vänd / прокрутить - повернуть / otočit - obrátit / elforgatni - megfordítani



LIEF 80107

Modellname / Model name / Nom du modčle / Modellnamn  
 Nome modello / Název modelu / Modelnaam / Ime modela  
 Número Modelo / Modell neve / Название модели /  
 Názov modelu / Ime modela / Denumire model /  
 Наименование на модела / Nazwa modelu

**CARLOTTA**

Modellnummer / Number / Numéro du modčle  
 Numero / Номер на модела / modello  
 Číslo modelu / Modell száma / Číslo modelu  
 Številka modela / Număr model / Broj modela  
 Modelnummer / Numer modelu

1483-632-45

Type / Tipo / Típus / Typ / Тип / Tip

**632**

08/16.01.2015

**D** Unser Direktservice für Beschlagteile  
 Sollte Ihnen ein Beschlagteil fehlen, können Sie diese Servicekarte direkt an die untenstehende Adresse mailen. Wir können allerdings nur Beschlagteile auf diesem Wege verschicken. Sollten Sie eine andere Beanstandung an Ihrem Möbelstück haben, so wenden sie sich bitte direkt an Ihr Möbelhaus.

**GB** Our direct order service for fitting  
 If a fitting part is missing, you can e-mail this service card directly to the address below. However, we can only send fitting parts in this way. If you have any other cause for complaint concerning your item of furniture, please contact your furniture store directly.

**CZ** Naše přímé služby pro kování  
 Chybí-li vám nějaký díl z kování, můžete tuto servisní kartu odeslat e-mailem přímo na níže uvedenou adresu. Touto cestou však můžeme rozesílat jen díly kování. Pokud byste reklamovali jiný díl nábytku, obraťte se přímo na svého prodejce nábytku.

**F** Bien etudier la notice de montage  
 S'il vous manque une ferrure, veuillez envoyer directement la présente carte service à l'adresse e-mail indiquée ci-dessous. Cependant, ceci nous permet uniquement d'envoyer des ferrures. Pour tout autre type de réclamation concernant votre meuble, veuillez contacter directement votre magasin d'ameublement.

**I** Il nostro servizio diretto per l'ordine della ferramenta  
 Qualora Vi dovesse mancare un pezzo di fissaggio, allora Vi preghiamo di inviare questa carta di servizio immediatamente all'indirizzo sottostante. Possiamo inviare i pezzi di fissaggio solamente per mezzo di questo procedimento. Qualora dovete avere qualche altra reclamazione in merito al mobile, allora Vi preghiamo di rivolgerVi direttamente al Vostro Negozio di mobili.

**BG** Нашата директна услуга за обков  
 Ако липсват части от комплекта, попълнете настоящата сервисна карта и ни я изпратете на e-mail адреса, посочен по-долу. По този начин можем да доставяме само липсващи елементи от обкова. Ако установите други дефекти по мебелите, Ви съветваме да се обърнете към мебелната къща/магазин, от който сте закупили стоката.

**NL** Onze directservice voor losse onderdelen  
 Wanneer er een onderdeel ontbreekt, kunt u deze servicekaart direct aan onderstaand e-mailadres sturen. Wij kunnen langs deze weg echter alleen beslagdelen versturen. Mocht u een ander probleem aan uw meubel hebben, verzoeken wij u contact op te nemen met uw meubeldealer.

**PL** Nasz bezpośredni serwis czeszcí montazowych  
 Jeżeli brakuje części koniecznych do montażu, prosimy o przesłanie nam niniejszej karty serwisowej na niżej podany adres e-mailowy. W ten sposób możemy przysłać Państwu tylko brakujące części. W przypadku innych reklamacji dotyczących mebla, prosimy zgłosić się do salonu meblowego, w którym został dokonany zakup.

**HR** Servis za okove  
 U slučaju da nedostaje neki od dijelova molimo vas da na dolje navedenu mail adresu pošaljete ovaj servisni obrazac. Na ovaj način mogu se dostaviti samo okovi. U slučaju da imate dodatne prigovore vezane uz komad namještaja molimo vas da se obratite izravno trgovini namještaja gdje je isti kupljen.

**HU** Direktszolgálatunk vasalatok esetén  
 Ha hiányzik egy vasalat, ezt a kártyát közvetlenül elküldheti az alább található címre. Azonban csak vasalatoskat tudunk így küldeni. Amennyiben másfajta reklamáció áll fenn bútorárbáját illetően, forduljon közvetlenül a bútorházhöz.

**SK** Náš priamy servis pre časti kovania  
 Ak by Vám chýbala nejaká časť kovania, môžete poslať túto servisnú kartu poslať e-mailom na nižšie uvedenú adresu. Diely kovania vieme poslať iba týmto spôsobom. Ak by ste mali inú reklamáciu ohľadom Vášho nábytku, obráťte sa priamo na Vašu predajňu nábytku.

**SLO** Naše direktno uslužne storitve za okovje  
 Če vam manjka kakšno okovje, lahko to servisno kartico pošljete po e-pošti direktno na spodnji naslov. Po tej poti vam lahko pošljemo samo okovje. Če želite reklamirati kakšen drug del pohištva, se obrnite neposredno na vašo trgovino pohištva.

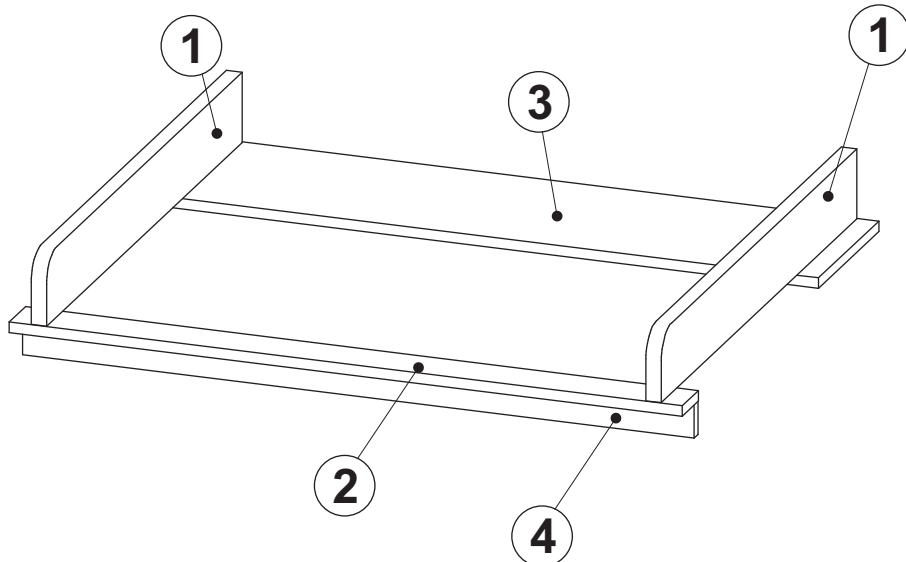
**RO** Service-ul nostru direct pentru feronerie  
 În cazul în care vă lipsește o piesă de feronerie puteți să trimiteți direct acest card de service prin e-mail la adresa de mai jos. Noi nu putem expedia piese de feronerie decât pe această cale. Dacă aveți o altă reclamație referitoare la piesa de mobilier, atunci vă rugăm să vă adresați direct la magazinul dvs. de mobilă.

**RUS** Наш прямой сервис для поставок фурнитуры  
 Если окажется, что Вам не хватает того или иного элемента фурнитуры, Вы можете отправить сервисную карту по факсу непосредственно на нижеприведенный адрес электронной почты. Однако, таким образом мы можем пересылать лишь фурнитуру. Если же у Вас возникнут иные претензии относительно приобретенной мебели, пожалуйста, обращайтесь непосредственно в организацию, осуществившую продажу.

**S** Vår direktservice för beslagsdelar  
 Om du saknar en beslagsdel kan du skicka detta servicekort direkt till e-postadressen som anges nedan. Tänk på att detta är den enda möjligheten att skicka beslagsdelar till dig. Om du vill reklamera din möbel av en annan anledning måste du kontakta ditt möbelhus direkt.

**ES** Nuestro servicio directo para accesorios  
 Si le falta algún accesorio, puede enviar esta tarjeta de servicio directamente a la siguiente dirección. No obstante, por este método solo podemos enviar accesorios. Si tiene alguna otra objeción sobre su mueble, consulte directamente con su mueblería.

**TR** Donatılar için doğrudan servisimiz  
 Bir donatınız eksikse bu servis kartını doğrudan aşağıda bulunan adrese doğrudan mail yazabilirsiniz. Sadece bu yolla donatılar gönderilebilir. Mobilyanızda başka şikayetleriniz varsa lütfen doğrudan mobilya satıcınıza danışın.



Grund der Beanstandung / Reason of the objection:

Möbelhaus / Furniture store:

Name / Name: Telefon / Telephone:

PLZ / postal code: Ort / City:

Strasse / Street:

Haus-Nr. / House No.: @E-Mail:

Modelname / Model name / Nom du modèle / Modellnamn  
Nome modello / Název modelu / Modelnaam / Ime modela  
Numéro Modèle / Modell neve / Название модели /  
Názov modelu / Ime modela / Denumire model /  
Наименование на модела / Nazwa modelu

**CARLOTTA**

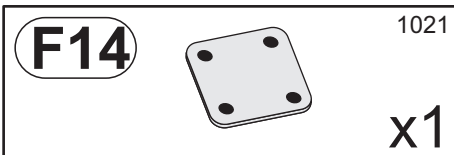
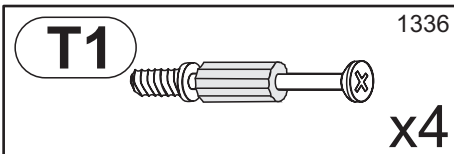
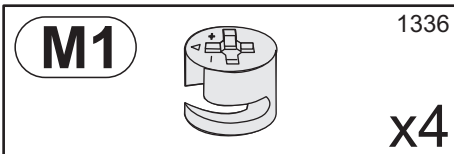
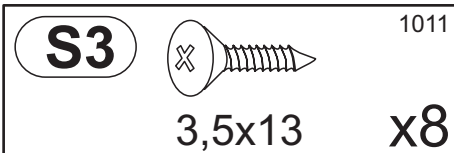
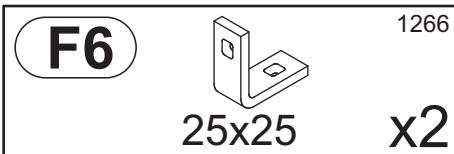
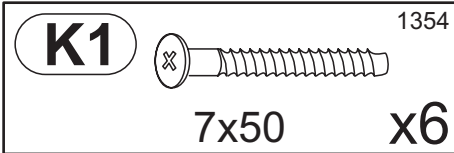
Modellnummer / Number / Numéro du modèle  
Numero / Номер на модела / modello  
Číslo modelu / Modell száma / Číslo modelu  
Številka modela / Număr model / Broj modela  
Modelnummer / Numer modelu

1483-632-45 □

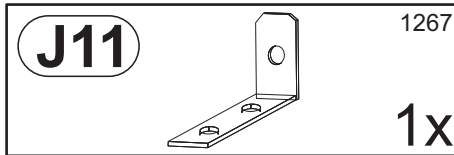
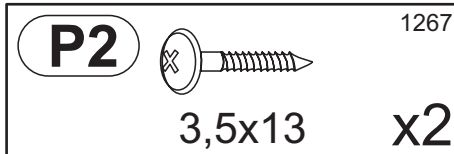
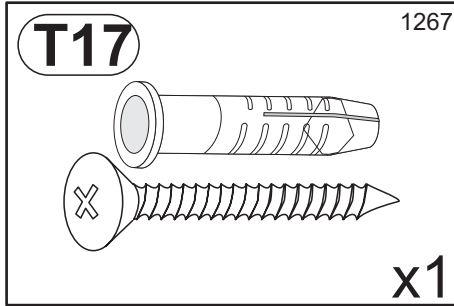
Type / Tipo / Típus / Typ / Тип / Tip

**632**

**B11**



**B19**







DIN EN 12221-1 : 2008 + A1 : 2013

DIN EN 12221-2 : 2008 + A1 : 2013

**trendteam**  
smart living

trendteam GmbH & Co. KG  
Finkenstraße 8-10  
D-32839 Steinheim  
www.trendteam.eu

DE

## Gebrauchsanleitung Wichtig! Sorgfältig lesen! Für spätere Verwendung aufbewahren!

- ACHTUNG!** Für die Sicherheit Ihres Kindes ist es sehr wichtig, dass alle Schraubverbindungen fest angezogen sind. Überprüfen Sie diese Verbindungen regelmäßig. Sollten sich Verbindungen gelockert haben, ziehen Sie diese wieder nach, damit sich Ihr Kind nicht verletzen, einklemmen oder hängenbleiben kann. Befestigungselemente und Verschleißteile sollten regelmäßig auf festen Sitz und Abnutzung untersucht werden.
- WARNUNG!** Benutzen Sie diese Wickleinrichtung nicht mehr, wenn einzelne Teile gebrochen, zerrissen oder beschädigt sind oder fehlen. Verwenden Sie nur vom Hersteller empfohlene Ersatzteile.
- ACHTUNG!** Bitte nur handelsübliche Wickelunterlagen im Format ca. 850 x 700 mm und einer max. Dicke von 20 mm verwenden. Es ist darauf zu achten, dass die Unterlage stets vollflächig auf der Wickleinrichtung aufliegt. Die Wickelunterlage sollte keine Schlaufen mit einem Umfang von größer als 360 mm haben. Schnüre, Seile und andere schmale Gewebe mit einer freien Länge von mehr als 220 mm sind zu vermeiden.  
**Strangulationsgefahr!**
- ACHTUNG!** Bewahren Sie beiliegende Aufbauanleitung für späteren Gebrauch und Rückfragen auf.

**Pflegehinweis:** Zum Reinigen der Oberflächen nur ein leicht feuchtes Tuch verwenden!

GB

## Important instructions! Please read carefully! Keep safe for future use!

- CAUTION!** For the safety of your child, it is extremely important that all screw connections are firmly tightened. Please check these connections on a regular basis. If connections have become loose, re-tighten them again so that your child cannot get hurt, trapped, or caught. Fastening elements and parts subject to wear should be regularly examined for tightness and wear and tear.
- IMPORTANT!** Stop using this changing facility if individual parts are broken, torn, damaged, or missing. Only use spare parts recommended by the manufacturer.
- CAUTION!** Please only use standard changing mats that are approx. 850 x 700 mm in size with a maximum thickness of 20 mm. Always make sure that the mat lies completely flat on the changing facility. The changing mat should not have any loops with a circumference greater than 360 mm. String, cord and other thin fabrics with a free length of more than 220 mm are to be avoided. **Risk of strangulation!**
- CAUTION!** Keep the enclosed assembly instructions safe for later use and future queries.

**Care instructions:** only use a slightly damp cloth to clean the surfaces!

FR

## Mode d'emploi. Important! À lire attentivement! À conserver pour une utilisation ultérieure!

- ATTENTION!** Pour la sécurité de votre enfant, il est très important que tous les raccords à vis soient bien serrés. Vérifiez régulièrement les raccords. Si des raccords sont desserrés, resserrez-les pour éviter que l'enfant se blesse, reste coincé ou accroché.
- AVERTISSEMENT!** N'utilisez plus la commode à langer, s'il manque des pièces ou si des pièces sont cassées, déchirées ou endommagées. Utilisez uniquement des pièces détachées recommandées par le fabricant.
- ATTENTION!** Pour le plan à langer, veuillez SVP utiliser des matelas à langer d'une taille d'environ 850 x 700 mm et d'une épaisseur maximale de 20 mm. Il faut veiller à ce que le matelas occupe toute la surface prévue à cet effet. Le matelas à langer ne devrait pas disposer de dragonnes supérieures à une circonférence de 360 mm. Il faut éviter des ficelles, des cordes et autres liens, d'une longueur supérieure à 220 mm. **Risque d'étranglement !**
- ATTENTION!** Conservez les instructions de montage ci-jointes pour un usage future et des questions ultérieures.

**Indication sur l'entretien:** pour nettoyer les surfaces, utiliser un légèrement humide.

**NL****Gebryksaanwijzing Belangrijk!  
Zorgvuldig lezen! Voor later gebruik bewaren!**

ATTENTIE!

Voor de veiligheid van uw kind is het heel belangrijk dat alle schroefve bindingenvast aangedraaid zijn. Controleert U regelmatig de verbindingen. Zouden de verbindingen zich hebben gelost, draait U deze weer aan, zodat U kind zich niet kan verwonden, inklemmen of blijven hangen. Bevestigingselementen en aan slijtage onderhevige onderdelen moeten regelmatig op slijtage worden gecontroleerd.

WAARSCHUWING!

Benut U het babykommode niet meer, wanneer afzonderlijke delen gebroken, gescheurd of beschadigd zijn of ontbreken. Gebruikt U alleen de door de producent aanbevolen reservedelen.

ATTENTIE!

S.v.p. alleen de gebruikelijke verschoonkussens met formaat 850 x 700 mm gebruiken. Let er goed op, dat het kussen altijd volledig op de commode ligt. Het verschoonkussen mag geen lussen met een omvang van meer dan 360 mm bevatten. Koorden, snoeren en andere smalle weefsels met een lengte van meer dan 220 mm moeten worden vermeden in verband met **verstikkingsgevaar!**

ATTENTIE!

Bewaart U de bijgevoegde opbouwaanwijzing voor een later gebruik en weevragen.

**Verzorgingsaauwijzing:** Voor het reinigen van de oppervlakken een licht vochtig doek gebruiken.

**DK****Brugsanvisning Vigtigt!  
Læses grundigt! Gemmes til senere brug!**

BEMÆRK!

Af hensyn til dit barns sikkerhed er det meget vigtigt, at alle skruesamlinger er hårdt spændt. Kontrollér disse samlinger regelmæssigt. Hvis samlinger har løsnet sig, efterspændes disse, så dit barn ikke kan komme til skade, blive fastklemt eller hænge fast. Fastspændingselementer og sliddele skal regelmæssigt kontrolleres for stram pasning og slitage.

VIGTIGT!

Denne puslebord må ikke længere benyttes, hvis enkelte dele er gået itu, revet i stykker eller beskadiget eller mangler. Kun reservedele, som er anbefalet af producenten, må anvendes.

BEMÆRK!

Der må kun anvendes almindelige pusleunderlag i formatet ca. 850 x 700 mm og en maks. tykkelse på 20 mm. Man skal sørge for, at underlaget altid dækker hele puslebordets flade. Pusleunderlaget må ikke have stropper, som er længere end 360 mm. Snører, snore og andet smalt stof med en fri længde på mere end 220 mm skal undgås. **Fare for kvælning!**

BEMÆRK!

Medfølgende montagevejledning skal gemmes til senere anvendelse og ved tvivl.

**Henvisning til rengøring:** Til rengøring af overfladerne anvendes kun en let fugtig klud!

**SV****Bruksanvisning Viktigt!  
Läs noga! Spara för senare användning!**

OBS!

För ditt barns säkerhet är det mycket viktigt att alla skruvförband är ordentligt åtdragna. Kontrollera dessa förband regelbundet. Dra åt förband om de har lossnat, så att ditt barn inte kan skadas, klämmas eller fastna. Fästanelordningar och förslitningsdelar bör kontrolleras regelbundet med avseende på slitage. Kontrollera också att de sitter ordentligt fast.

IKTIGT!

Använd inte det här skötbordet längre om enskilda delar har gått av eller är nötta, skadade eller saknas. Använd endast eservdelar som rekommenderas av tillverkaren.

OBS!

Använd endast vanliga skötbäddar som finns att köpa i handeln med en storlek på ungefär 850 x 700 mm och en tjocklek på högst 20 mm. Var noga med att bädden alltid ligger an med hela ytan mot skötbordet. Skötbädden bör inte ha några öglor vars omfång är större än 360 mm. Snören, rep och andra smala vävnader med en fri längd på mer än 220 mm ska undvikas. **Risk för strypning!**

OBS!

Spara medföljande monteringsanvisning för senare bruk och frågor.

**Skötselansvisning:** Använd endast en något fuktig trasa för rengöring av ytan!

**ES****Instrucciones de uso ¡Importante!  
¡Leer atentamente! ¡Conservar para futuras consultas!**

¡ATENCIÓN!

Por la seguridad de su hijo, es muy importante que todas las uniones roscadas estén bien apretadas. Compruebe estas uniones periódicamente. Si se hubieran aflojado algunas uniones, vuelva a apretarlas para que su hijo no sufra lesiones ni quede atrapado o suspendido. Recomendamos comprobar periódicamente la sujeción y el desgaste de los elementos de fijación y las piezas de desgaste.

¡IMPORTANTE!

Deje de utilizar este cambiador si se rompen, desgarran o dañan piezas sueltas o si faltan piezas. Utilice únicamente piezas de repuest recomendadas por el fabricante.

¡ATENCIÓN!

Utilice únicamente bases para cambiadores con el formato habitual de 850 x 700 mm aprox. y un grosor máx. de 20 mm. Asegúrese de que la base esté siempre completamente apoyada sobre el cambiador. La base del cambiador no debe presentar lazos de más de 360mm. Evite cordones, cuerdas y otros tejidos estrechos con una longitud libre de más de 220mm. **¡Riesgo de estrangulación!**

¡ATENCIÓN!

Conserve las instrucciones de montaje adjuntas para futuras utilizaciones y consultas.

**Indicación sobre el cuidado del producto:** Utilice únicamente un paño ligeramente humedecido para limpiar las superficies.



**Istruzioni per l'uso importanti!**  
**Leggere attentamente! Conservare per un uso futuro!**

- ATTENZIONE!** Per la sicurezza del vostro bambino è molto importante serrare saldamente tutti i raccordi filettati. Verificare regolarmente questi collegamenti. Se i collegamenti si sono allentati, stringerli affinché il bambino non possa farsi male, impigliarsi o restare agganciato. Gli elementi di fissaggio e le parti soggette a usura devono essere ispezionati regolarmente per verificare l'usura e la posizione salda.
- IMPORTANTE!** Non utilizzare più questo dispositivo per pannolini se i singoli pezzi sono rotti, lacerati o danneggiati o sono assenti. Utilizzare solo i ricambi consigliati dal produttore.
- ATTENZIONE!** Utilizzare solo pad pannolini in commercio del formato di circa 850 x 700 mm e uno spessore max. di 20 mm. Si deve verificare che il pad poggi sempre con tutta la superficie sul dispositivo per pannolini. Il pad pannolino non deve avere occhielli di dimensioni superiori a 360 mm. Evitare cavi, funi e altri tessuti sottili con una lunghezza libera superiore a 220 mm.  
**Pericolo di strangolamento!**
- ATTENZIONE!** Conservare le presenti istruzioni di montaggio per un uso successive e per eventuali domande.

**Nota sulla manutenzione:** per la pulizia delle superfici utilizzare solo un panno leggermente umido!



**Pomembna navodila za uporabo!**  
**Pazljivo preberite! Shranite za kasnejšo uporabo!**

- POZOR!** Za varnost vašega otroka je zelo pomembno, da so vse vijake zveze ustrezno pritegnjene. Redno preverjajte te vijake zveze. Če se katera od zvez razrahlja, jo pritegnite tako, da se vaš otrok ne more poškodovati, ukleščiti ali obviseti. Pritrditev in stopnja obrabe pritrilnih elementov in obrabnih delov je treba redno preverjati.
- POMEMBNO!** Te previjalne mize več ne uporabljajte, če posamezni deli manjkajo, se zlomijo, počijo ali kako drugače poškodujejo. Uporabljajte samo nadomestne dele, ki jih priporoča proizvajalec.
- POZOR!** Uporabljajte samo običajne podloge za previjanje v velikosti pribl. 850 x 700 mm in z debelino največ 20 mm. Pazite, da podloga vedno s celo površino leži na previjalni mizi. Podloga ne sme imeti zank z obsegom več kot 360 mm. Izogibajte se uporabi vrvic, trakov in drugih ozkih tkanin z dolžino preko 220 mm. **Nevarnost stisnjenja dihalnih poti!**
- POZOR!** Shranite priložena navodila za sestavljanje za kasnejšo uporabo in možnost vpogleda.

**Napotek za nego:** za čiščenje površin uporabljajte samo zmerno navlaženo krpo!



**Upute za uporabu Važno!**  
**Pročitati detaljno! Sačuvajte za buduću uporabu!**

- POZOR!** Radi sigurnosti vašeg djeteta jako je važno, važno je da su sve vijčane veze dobro zategnute. Redovito provjeravajte ove spojeve. Ako se veze otpuste, ponovno ih zategnite, kako biste izbjegli povrede, uštipnuća ili vješanja. Spojke i dijelove koji se habaju potrebno je redovito provjeravati, tj. njihov položaj i stanje.
- VAŽNO!** Ne koristite prematalicu, ako njezini dijelovi puknu, napuknu, oštete se ili nedostaju. Koristite samo originalne rezervne dijelove.
- POZOR!** Molimo koristite samo standardne prematalice dimenzija oko 850 x 700 mm te debljine od maksimalno 20 mm. Pazite da se podložak uvijek cijelom površinom nalazi na prematalici. Prematalica ne smije imati omče opsega duljeg od 360 mm. Izbjegavajte žice, užad i druge tanke niti duljine veće od 220 mm. **Opasnost od gušenja!**
- POZOR!** Sačuvajte ove upute za sastavljanje za kasniju uporabu i eventualna pitanja.

**Napomene za održavanje:** Za čišćenje površina upotrijebite samo vlažnu krpu.



**Instrucțiuni de utilizare Important!**  
**Se vor citi cu atenție! A se păstra pentru utilizarea ulterioară!**

- ATENȚIE!** Pentru siguranța copilului dvs. este foarte important ca toate îmbinările cu șurub să fie bine strânse. Trebuie să verificați periodic aceste îmbinări. În cazul în care îmbinările s-au desprins, trebuie să le strângeți din nou, astfel încât copilul dvs. să nu fie rănit, să nu rămână blocat sau atârnat. Elementele de fixare și piesele de uzură trebuie să fie controlate periodic cu privire la poziția lor fixă și la uzura lor.
- IMPORTANT!** Se interzice folosirea acestui dispozitiv de înfășat atunci când anumite piese individuale sunt rupte, sparte sau deteriorate, ori atunci când ele lipsesc. Trebuie să folosiți doar piese de schimb recomandate de producător.
- ATENȚIE!** Vă rugăm să folosiți doar mese de înfășat uzuale din comerț care au formatul de aprox. 850 x 700 mm și care au o grosime de max. 20 mm. Aveți grijă ca masa să se sprijine cu întreaga ei suprafață pe dispozitivul de înfășat. Masa de înfășat nu trebuie să aibă funde cu o circumferință mai mare de 360 mm. Trebuie evitate șnururile, sforile și alte țesuturi înguste cu o lungime liberă de peste 220 mm. **Pericol de strangulare!**
- ATENȚIE!** Păstrați prezentele instrucțiuni de montare pentru utilizarea ulterioară și pentru a afla răspuns la alte întrebări.

**Recomandare de întreținere:** Pentru curățarea suprafețelor trebuie să folosiți doar un material ușor umezit!





**Упътване за употреба Важно!**  
**Прочетете внимателно! Съхранявайте за бъдеща употреба!**

- ВНИМАНИЕ!** За безопасността на Вашето дете е особено важно всички винтови съединения да са здраво затегнати. Проверявайте редовно тези съединения. Ако съединенията са разхлабени, затегнете ги отново, за да не може детето Ви да се нарани, заклепти или да увисне. Редовно проверявайте здравината на скрепителните елементи и амортизацията на износващите се части.
- ВАЖНО!** Не използвайте повече тази маса за повиване, ако отделни части са счупени, скъсани или повредени, или липсват. Използвайте само препоръчаните от производителя резервни части.
- ВНИМАНИЕ!** Моля, използвайте само стандартни подложки за повиване с размери ок. 850 x 700 мм и макс. дебелина от 20 мм. Съблюдавайте подложката да е разположена винаги с цялата си повърхност върху масата за повиване. Подложката не бива да образува по обиколката си гънки, по-големи от 360 мм. Избягвайте използването на шнурове, връзки и други тесни ленти със свободна дължина повече от 220 мм. **Опасност от удушаване!**
- ВНИМАНИЕ!** Съхранявайте приложеното упътване за сглобяване за бъдеща употреба и запитвания.

**Указание за поддръжка:** За почистване на повърхностите използвайте само леко влажна кърпа!



**Fontos használati útmutató!**  
**Figyelmesen olvassa el! Későbbi felhasználás céljából őrizze meg!**

- FIGYELEM!** A gyermeke biztonsága szempontjából nagyon fontos, hogy az összes csavarkötés erősen meg legyen húzva. Rendszeresen ellenőrizze ezeket az illesztéseket. Ha a csavarkötések meglazultak, húzza meg ezeket újra, hogy a gyermeke ne sérülhessen meg, ne csíphesse be magát, vagy ne akadjon bele a csavarokba. Rendszeresen ellenőrizze a rögzítőelemek és a gyorsan kopó alkatrészek szoros illeszkedését és elhasználódását.
- FONTOS!** Ne használja tovább ezt a pelenkázó felszerelést, ha az egyes alkatrészei eltörték, szétszakadtak, megrongálódtak, vagy hiányoznak. Csak a gyártó által ajánlott pótalkatrészeket használja.
- FIGYELEM!** Kérjük, csak a kereskedelemben szokásos, kb. 850 x 700 mm alakú és max. 20 mm vastagságú pelenkázó alátéteket használjon. Ügyeljen arra, hogy az alátét mindig teljes felületével feküdjön rá a pelenkázó felszerelésre. A pelenkázó alátéten ne legyenek 360 mm-nél nagyobb méretű hurkok. Kerülni kell a 220 mm-nél nagyobb szabad hosszúsággal rendelkező zsinórokat, köteleket és egyéb keskeny szöveteket. **Fojtási veszély!**
- FIGYELEM!** Őrizze meg a mellékelt felépítési útmutatót későbbi használat és felmerülő kérdések esetére.

**Ápolási utasítás:** A felületek megtisztítására csak egy könnyű nedves törlőt használjon!



**Návod k používání. Důležité!**  
**Pečlivě si přečtěte! Uschovat k použití v budoucnosti!**

- POZOR!** Pro bezpečnost dítěte je velmi důležité, aby byli všechny šroubové spoje řádně utažené. Kontrolujte tyto spoje pravidelně. Pokud se spoje uvolní, musíte je pak opět utáhnout, aby se vaše dítě nezranilo, nezaseklo nebo nezůstalo zavěšené. Upevňovací prvky a opotřebené díly se musí pravidelně kontrolovat na řádné upevnění a opotřebení.
- DŮLEŽITÉ!** Nepoužívejte dále přebalovací zařízení, pokud sú jednotlivé díly zlomené, roztrhnuté nebo poškozené. Používejte pouze výrobcem doporučené náhradní díly.
- POZOR!** Používejte pouze běžné obchodní podložky k přebalování s formátem cca 850 x 700 mm a max. tloušťkou 20 mm. Musíte dávat pozor, aby podložka vždy celoplošně přiléhala k přebalovacímu zařízení. Podložka k přebalování by neměla mít poutka s objemem větším než 360 mm. Zabraňte šňůrám, lanům a úzkým textiliím s volnou délkou více než 220 mm. **Riziko udušení!**
- POZOR!** Uschovejte přiložený montážní návod k pozdějšímu použití a pro zpětné dotazy.

**Pokyny k ošetřování:** K čištění povrchů používejte pouze zlehka navlhčený harřík!



**Návod na používanie. Dôležité!**  
**Starostlivo si prečítajte! Uschovať pre použitie v budúcnosti!**

- POZOR!** Pre bezpečnosť dieťaťa je veľmi dôležité, aby boli všetky skrutkové spoje riadne utiahnuté. Kontrolujte tieto spoje pravidelne. Ak by sa spoje uvoľnili, musíte ich potom opäť utiahnuť, aby sa vaše dieťa nezranilo, nezaseklo alebo nezostalo zavesené. Upevňovacie prvky a opotrebené diely sa musia pravidelne kontrolovať na riadne upevnenie a opotrebenie.
- DŮLEŽITÉ!** Nepoužívejte ďalej prebalovacie zariadenie, ak sú jednotlivé diely zlomené, roztrhnuté alebo poškodené. Používajte iba výrobcom odporúčané náhradné diely.
- POZOR!** Používajte iba bežné obchodné podložky na prebalovanie s formátom cca 850 x 700 mm a max. hrúbkou 20 mm. Musíte dávať pozor na to, aby podložka vždy celoplošne priliehala k prebalovaciemu zariadeniu. Podložka na prebalovanie by nemala mať pútka s objemom väčším než 360 mm. Zabraňte šnúram, lanám a úzkym textiliám s voľnou dĺžkou viac než 220 mm. **Riziko udusenía!**
- POZOR!** Uschovajte priložený montážny návod pre neskoršie použitie a spätné otázky.

**Pokyny na ošetrovanie:** Na čistenie povrchov používajte iba zľahka navlhčenú handričku!



**Instrukcja użytkowania Ważne!**  
**Uważnie przeczytać! Zachować w celu późniejszego użycia!**

- UWAGA!** Dla bezpieczeństwa Państwa dziecka ważne jest, aby wszystkie połączenia śrubowe były dobrze dokręcone. Regularnie sprawdzać te połączenia. Jeśli połączenia poluzują się, należy je ponownie dokręcić, aby Państwa dziecko nie mogło się skaleczyć, zakleszczyć ani zawiesić. Elementy mocujące i części podlegające zużyciu należy regularnie sprawdzać pod kątem stabilnego zamocowania i zużycia.
- WAŻNE!** Zaprzestać używania przewijaka, jeśli poszczególne części są połamane, rozerwane lub uszkodzone, lub ich nie ma. Stosować tylko części zamienne zalecane przez producenta.
- UWAGA!** Używać tylko dostępne w sklepach podkładki do przewijania w formacie ok. 850 x 700 mm oraz maks. grubości 20 mm. Należy uważać, aby ta podkładka była stale rozłożona na całej powierzchni przewijaka. Podkładka do przewijaka nie powinna mieć żadnych pętli o obwodzie przekraczającym 360 mm. Należy unikać sznurków, linek i innych wąskich materiałów o długości przekraczającej 220 mm. **Ryzyko uduszenia!**
- UWAGA!** Przechowywać dołączoną instrukcję montażu w celu późniejszego użycia i rozwiania wątpliwości w przyszłości.

**Instrukcja dotycząca pielęgnacji:** Do czyszczenia powierzchni używać tylko lekko zwilżoną szmatkę!

**Инструкция по эксплуатации Важно!**  
**Внимательно прочитайте! Сохраните для использования в будущем!**

- ВНИМАНИЕ!** Для безопасности Вашего ребенка чрезвычайно важна прочная затяжка всех резьбовых соединений. Регулярно проверяйте эти соединения. Если соединения ослаблены, подтяните их, чтобы Ваш ребенок не получил травму, его не зажало и не защемило. Необходимо регулярно контролировать прочную посадку и износ крепежных элементов и быстроизнашивающихся деталей.
- ВАЖНО!** Не используйте это приспособление для пеленания, если его отдельные части сломаны, порваны, повреждены или отсутствуют. Применяйте только рекомендованные изготовителем запасные части.
- ВНИМАНИЕ!** Пожалуйста, используйте только обычные пеленальные матрасы размером около 850 x 700 мм и толщиной не более 20 мм. Необходимо следить за тем, чтобы матрас всегда полностью прилегал к пеленальному приспособлению. Пеленальный матрас не должен иметь петель окружностью более 360 мм. Следует воздержаться от использования веревок, шнуров и иных узких полосок ткани свободной длиной более 220 мм. **Существует риск удушья петлей!**
- ВНИМАНИЕ!** Сохраните прилагаемую инструкцию по монтажу для использования в будущем и получения справочной информации.

**Рекомендация по уходу:** Для очистки поверхностей используйте только влажную тряпку!

**Kullanım kılavuzu Önemli!**  
**Dikkatlice okuyun! Daha sonra başvurmak üzere saklayın!**

- DİKKAT!** Çocuğunuzun güvenliği için tüm civata bağlantılarının sıkılmış olması çok önemlidir. Bu bağlantıları düzenli olarak kontrol edin. Bu bağlantılar gevşemişse, çocuğunuzun yaralanmaması, sıkışmaması veya asılı kalmaması için bu bağlantıları sıkın. Sabitleme elemanları ve aşınan parçalar düzenli olarak sıkı oturma ve aşınma bakımından incelenmelidir.
- ÖNEMLİ!** Bu sarma tertibatını parçaları kırıldığında, koptuğunda, hasar gördüğünde veya eksik olduğunda kullanmayın. Sadece üreticinin tavsiye ettiği yedek parçalar kullanın.
- DİKKAT!** Sadece piyasada bulunan yakl. 850 x 700 mm boyutunda ve maks. Kalınlığı 20 mm olan sarma altlıkları kullanın. Altlığın tam yüzeyli sarma tertibatına yerleşmiş olmasına dikkat edilmelidir. Sarma altlığında çapı 360 mm'den büyük düğümler olmamalıdır. 220 mm'den fazla serbest uzunluktaki ip, halat ve diğer dar dokuların kullanılmamasına dikkat edilmelidir. **Boğulma tehlikesi!**
- DİKKAT!** Beraberinde bulunan kurulum talimatını daha sonra kullanmak ve sorularınız için saklayın.

**Bakım uyarısı:** Yüzeylerin temizlenmesi için sadece hafif nemli bir bez kullanın!

**(D) Sehr geehrter Kunde,**

als Möbelproduzent möchten wir Sie darüber informieren, dass eine Befestigung nur so gut ist wie die Verbindung zwischen Befestigungsmaterial (Dübel) und Mauerwerk. Prüfen Sie bei Hängeelementen Ihr Mauerwerk und verwenden Sie nur dafür vorgesehene Dübel aus einem Fachmarkt. Letztendlich ist der Monteur für die Befestigung am Mauerwerk verantwortlich.

Die Montage und das Verlegen der Elektroartikel sind nur von autorisiertem Fachpersonal durchzuführen. Beachten Sie die Beschreibungen und die Gewichtsangaben in der Montageanleitung.

Halten Sie bitte die angegebenen max. Gewichtsangaben ein. Bei Überlastungen, die durch spielende Kinder, Menschen, Material oder sonstige Einwirkungen entstehen -übernehmen wir als Möbelproduzent keine Haftung!

Die einwandfreie Funktion des Möbels ist nur bei lot- und waagerechter Aufstellung gewährleistet. Die Türen sind vorjustiert, müssen aber ggf. aufgrund örtlicher Bedingungen neu ausgerichtet / eingestellt werden!

Alle elektrischen Installationen sind nach den gültigen Normen bzw. Vorschriften von VDE, CE, MM gefertigt.

Das Zudecken der Leuchtmittel ist wegen Brandgefahr zu unterlassen!

Alle Schrauben sowie tragende Verbindungsstelle sollten nach 5 bis 6 Wochen nachgezogen werden, um eine dauerhafte Standsicherheit zu gewähren!

**Keine scheuernden Putzmittel verwenden!**

Werden Betriebs-, Bedienungs- oder Montageanweisungen nicht befolgt, Änderungen an den Produkten vorgenommen, Teile ausgetauscht oder Verbrauchsmaterialien verwendet, die nicht den Originalteilen entsprechen, so entfällt jegliche Gewährleistung oder Haftungsansprüche.

**(GB) Dear Customer,**

As a furniture manufacturer we would like to point out that an attachment is only as good as the connection between the attachment material (dowel) and masonry. In the case of suspension elements you should check your masonry and only use the appropriate dowels from a specialist store. Ultimately it is the person carrying out the installation who is responsible for attachment to the masonry.

The installation and laying of electrical lines and other items must only be performed by authorised specialists. Please note the descriptions and weight information in the installation instructions.

Please observe the stated maximum weights; in the case of mechanical overloads caused by playing children, other individuals, materials etc. we do not accept any liability as the manufacturer of the furniture!

The furniture is only guaranteed to work perfectly if it is set up to be plumb and horizontal. The doors have been pre-adjusted, but may need to be realigned/readjusted in accordance with local conditions!

All electrical installations have been produced in accordance with the latest norms and regulations, such as those of the VDE (Association of German Electrical Engineers), CE and MM.

Covering the lamps and bulbs is strictly prohibited due to the danger of fire!

All screws and load-bearing connecting parts should be tightened after 5 to 6 weeks in order to ensure long-term stability!

**Do not use any abrasive cleaning materials!**

If the operating or installation instructions are not complied with, modifications are carried out to the products, parts replaced or consumable materials used which do not correspond to the original parts, all warranty or liability claims shall become null and void.

**(CZ) Vážený zákazník,**

jako výrobce nábytku bychom Vás chtěli informovat o tom, že upevnění je jen tak dobré, jak dobré je spojení mezi upevňovacím materiálem (hmoždinkou) a zdívkou. U závěsných prvků zkontrolujte příslušné zdivo a použijte jen vhodné hmoždinky, které nakoupíte v odborných obchodech. Za upevnění ve zdivu je nakonec zodpovědný ten, kdo upevnění montuje.

Montáž a instalaci elektrických částí směřjí provádět jen pověřeni odborní pracovníci. Dodržujte popisy a údaje o hmotnosti uvedené v návodu k montáži.

Dodržíte uvedené údaje o maximální hmotnosti při přetížení, které je způsobeno hrajícími si dětmi, lidmi, materiálem nebo jinými vlivy, nepřebíráme jako výrobce nábytku záruku!

Bezvadná funkce nábytku je zaručena jen při postavení nábytku ve správné svislé a vodorovné poloze. Dvířka jsou předem nastavená, případně je ale nutné je znovu seřídit / nastavit podle místních podmínek!

Všechny elektrické instalace jsou provedeny podle platných norem příp. předpisů VDE (svaz německých elektrotechniků), CE, MM. Intenzita žárovky/zdroje světla, která se má použít, je uvedena na příslušné objímce žárovky/zdroje světla.

Při nedodržení maximálního výkonu ve Wattech hrozí nebezpečí vznícení kvůli přehřátí. Zakrytí žárovky/zdroje světla je kvůli nebezpečí požáru zakázáno!

Všechny šrouby a nosné spojovací prvky se mají po 5 až 6 týdnech dotáhnout, čímž se zajistí trvalá stabilita!

**Nepoužívejte žádné abrazivní čisticí prostředky!**

Pokud se nedodržují pokyny k provozu, návodu nebo montáži, provádějí se úpravy výrobků, vyměňují se díly za neoriginální nebo se používá spotřební materiál, který neodpovídá originálnímu, zaniká záruka nebo nároky plynoucí z odpovědnosti.

**(HU) Tisztelt Ügyfelünk!**

Mint bútorgyártó arról szeretnénk tájékoztatni Önt, hogy a rögzített szerkezetek minősége a rögzítő anyag (tipli) és a fal közti összeköttetés minőségétől függ. Falra szerelt egységek esetén ellenőrizze a fal adottságait és csakis szakkerekedelemről származó, a rögzítéshez megfelelő tipliket használjon.

Végső soron a bútort felszerelő személy felelős a falra történő rögzítésért. A villamossági cikkek szerelését és elhelyezését csakis erre jogosult szakember végezheti. Kérjük, vegye figyelembe az összeszerelési útmutatóban szereplő leírásokat és súlyadatokat.

Tartsa be a megadott maximális súlyhatárokat. A bűtor játszó gyermekek, személyek, anyagok vagy egyéb behatások okozta túlterhelésért a bútorgyártót nem terheli felelősség.

A bűtor kifogástalan működése csakis pontosan függőleges helyzetben garantált. Az ajtók előre be vannak állítva, a helyi adottságok függvényében azonban szükség esetén újra be kell állítani/igazítani őket.

A villamos berendezések a német VDE, CE és MM érvényes szabványainak és előírásainak megfelelően készültek. A világítótestek megfelelő erőssége az adott lámpa foglalatán található meg.

A max. watt-szám be nem tartása esetén túlforrósodás következtében fellépő tűzveszély áll fenn. A világítótesteket tűzveszély miatt nem szabad letakarni!

Minden csavart és tartó összekötő részt 5-6 hét elteltével újra meg kell húzni a bűtor álló helyzetben való tartós biztonsága érdekében.

**Nem használjon habzó tisztítószerket!**

Az üzemeltetési, kezelési ill. szerelési útmutató utasításainak be nem tartása, a terméken végzett változtatások, részek kicserélése, vagy az eredeti részeknek meg nem felelő anyagokat felhasználása esetén mindennemű szavatosság és felelősség kizárt.

**(SK) Vážený zákazník,**

ako výrobca nábytku by sme Vás chceli informovať o tom, že nové upevnenie je len také dobré, aké dobré je spojenie medzi spojovacím materiálom (hmoždinka) a murivom. Pri visiacich elementoch skontrolujte Vaše murivo a použite na príslušné murivo iba určenú hmoždinku zo stavebnín. V konečnom dôsledku je za upevnenie na murive zodpovedný montér.

Montáž a pokládka elektrických materiálov a spotrebičov smie vykonávať iba autorizovaný odborný personál. Prosíme, dodržte popisy a údaje o hmotnosti v návode na montáž.

Dodržiavajte uvádzané údaje o maximálnej hmotnosti pri preťažení, ktoré môžu spôsobiť hrajúce sa deti, ľudia, materiál, alebo iné vplyvy - my, ako výrobca nábytku nepreberáme žiadne ručenie!

Bezchybná funkcia nábytku je zaručená iba pri kolmone a vodorovnom postavení. Dvere sú vopred nastavené, v prípade potreby na základe miestnych podmienok je však nutné ich znovu vyvážiť/nastaviť!

Všetky elektrické inštalácie sú zhotovené podľa platných noriem, resp. predpisov VDE, CE, MM. Síla osvetľovacích telies, ktoré sa majú použiť, je uvedená na objímkach príslušných žiaroviek.

Při nedodržení maximálních Wattov vzniká na základe prehriatia riziko požiaru. Neprikryvajte osvetľovacie telesá kvôli riziku požiaru!

Všetky škrutky, ako aj nosné spojovacie diely by sa mali po 5 až 6 týždňoch dotiahnuť, aby bola zaručená trvalá stabilita!

**Nepoužívajte žiadne drsné čistiace prostriedky!**

AK NEBUDÚ DODRŽANÉ PREVÁDZKOVÉ NÁVODY, NÁVODY NA OBLUHU ALEBO MONTÁŽ, AK SA BUDÚ NA PRODUKTOCH VYKONÁVAŤ ZMENY, VYMIEŇAŤ DIELY ALEBO AK SA BUDE POUŽÍVAŤ SPOTREBNÝ MATERIÁL, KTORÝ NEZODPOVEDÁ ORIGINÁLNYM DIELOM, ODPADÁ AKÁKOLVEK ZÁRUKA ALEBO AKÉKOĽVEK NÁROKY NA RUČENIE.

**(HR) Spo.tovani,**

koj proizvajalec pohi.tva vas .elimo informirati, da je pritrđitev samo tako mo.na, kot je mo.na povezava med pritrđilnim materialom (moznikom) in zidom. Pri elementih, ki so obe.eni, preverite zid in uporabite samo za zidove primerne moznike, ki ste jih nabavili v strokovni trgovini. Nenazadnje odgovorjajta monter za pritrđitev. Elektr.i.ne artikle naj vam polo.i in montira strokovnjak. Pri tem upo.tevajte opise ter podatke o te.i v navodilih za monta.o.

Upo.tevajte podano maksimalno te.o - pri previsokih obremenitvah, ki nastanejo zaradi igranja otrok, bremen ljudi ali drugega materiala ali zaradi drugih obremenitev . koj proizvajalec pohi.tva ne prevzemamo nikakr.ne odgovornosti!

Pravilno delovanje funkcij pohi.tva je zagotovljeno samo pri pravilni vodoravni in pravokotni postavitvi. Vrata so predhodno justirana, vendar jih je treba zaradi lokalnih pogojev na novo nastaviti!

Vse elektr.i.ne instalacije so izdelane v skladu z veljavnimi standardi oz. predpisi VDE, CE in MM. Jakost uporabljenih .arnic je vedno navedena na vsakem posameznem okviru za svetilo.

Pri neupo.tevanju maks. .tevila vatov obstaja zaradi pregretja nevarnost po.ara. Svetil zaradi nevarnosti po.ara ni dopustno prekrivati!

Vse vijake in nosilne povezovalne dele po 5 do 6 tednih naknadno privijajte, da boste zagotovili stalno trdnost povezav!

**Ne uporabljajte .istil za drgnjenje!**

V primeru neupo.tevanja navodil za delovanje, uporabo in monta.o, in v primeru izvajanja sprememb na produktih ter menjave delov ali porabnega materiala, ki ne ustrezajo originalnim delom, izgubi kupec vse pravice do uveljavljanja garancije.

**(I) Gentile cliente,**

in qualità di produttori di mobili desideriamo informarla del fatto che un fissaggio può essere solo veramente buono se anche il collegamento tra il materiale di fissaggio (bullone) e le mura è altrettanto buono. Nel caso degli elementi che pendono controllate le vostre mura ed utilizzate solamente bulloni previsti a tale scopo che troverete in un mercato specializzato. Infine è il montatore ad essere responsabile per il fissaggio sulla parete.

Il montaggio e la messa in funzione degli apparecchi elettronici devono essere effettuati esclusivamente da parte di personale specializzato. Si prega di rispettare le descrizioni e le indicazioni relative al peso presenti nelle istruzioni per il montaggio. Si prega di rispettare le indicazioni relative al peso massimo - nel caso di un sovraccarico che può essere causato da bambini che giocano, da persone, da materiale oppure da altri influssi si declina qualsiasi responsabilità!

Il funzionamento corretto del mobile è garantito solamente in caso di un montaggio corretto in posizione orizzontale e come riportato sull'imballaggio. Le porte sono già state anticipatamente pre-impostate, essere dovranno però, qualora necessario, essere adattate / regolate conformemente alle nuove condizioni ambientali!

Tutte le installazioni elettriche sono preparate secondo le norme e le regole vigenti VDE, CE, MM. La potenza dei mezzi d'illuminazione da utilizzarsi è riportata sul rispettivo piccolo della lampada.

In caso di mancato rispetto del numero massimo di Watt può verificarsi un surriscaldamento con il pericolo d'incendio. È vietato coprire i mezzi d'illuminazione perché sussiste pericolo d'incendio!

Tutte le viti e gli elementi portanti di collegamento dovrebbero essere ri-aggiustati dopo 5 o 6 settimane al fine di garantire un funzionamento sicuro continuativo!

**Non utilizzare mezzi di pulizia che creino polvere di pulizia!**

In caso di mancato rispetto delle indicazioni per l'esercizio, il comando o il montaggio, nel caso in cui venissero effettuate delle modifiche ai prodotti, in cui venissero sostituiti degli elementi oppure in cui venissero utilizzati dei materiali ausiliari che non corrispondono ai pezzi originali, allora non sarà più esigibile nessuna garanzia o nessuna richiesta di garanzia.

**(NL) Geachte klant,**

Als meubelproducent willen wij u erover informeren dat een bevestiging slechts zo goed is als de verbinding tussen het bevestigingsmateriaal (plug) en de muur. Controleer daarom bij aan de muur hangende elementen uw muurconstructie en gebruik alleen hiervoor geschikte pluggen uit een speciaalzaak. Tenslotte is de monteur verantwoordelijk voor de bevestiging aan de muur.

De montage en het leggen van kabels van elektrische artikelen mag uitsluitend door hiervoor bevoegd vakpersoneel worden uitgevoerd. Houd ook rekening met de beschrijvingen en de vermelde gewichten in de montagehandleiding.

Neem de aangegeven maximumgewichten in acht. Bij overbelasting die door spelende kinderen, personen, materiaal of overige invloeden ontstaat, zijn wij als meubelproducent niet aansprakelijk!

Het onberispelijk functioneren van het meubel is alleen gegarandeerd, wanneer dit horizontaal en verticaal waterpas wordt opgesteld. De deuren zijn vooraf ingesteld, moeten echter eventueel door de omstandigheden ter plaatse opnieuw worden afgesteld / ingesteld!

Alle elektrische aansluitingen voldoen aan de geldende normen resp. voorschriften van VDE, CE, MM. Het te gebruiken lampwattage is aangegeven op de betreffende lampfitting.

Wanneer het maximaal geoorloofde wattage niet wordt aangehouden, bestaat brandgevaar door oververhitting. Het afdekken van de lamp is in verband met brandgevaar verboden!

Alle schroeven en dragende verbindingselementen moeten na 5 à 6 weken worden aangedraaid om een duurzame stabiliteit te waarborgen!

**Gebruik geen schurende schoonmaakmiddelen!**

Wanneer gebruiksvorschriften, bedienings- of montage-instructies niet worden opgevolgd veranderingen aan de producten worden uitgevoerd, onderdelen worden vervangen of verbruiksmaterialen gebruikt, die niet overeenkomen met de originele onderdelen, vervalt iedere garantie of aansprakelijkheid.

**(BG) Многоуважаеми клиенти,**

като производител на мебели, ние желаем да Ви информираме, че дадено закрепване е само толкова добро, колкото връзката между закрепващото средство (дюбел) и зидарията. При висящи (окачени) елементи проверявайте Вашата зидария и използвайте само предвидени за целта дюбели от специализирани магазини. В края на краищата, монтажът е отговорен за закрепването на зидарията. Монтажът и полагането на електрически части трябва да се извършва само от оторизирани специалисти. Съблюдавайте описанията и данните за теглото в инструкцията за монтаж. Спазвайте указаните макс. данни за тегло – като производител на мебели, ние не поемаме отговорност при претоварване, причинено чрез играещи деца, хора, материали или други влияния! Безупречно действие на мебелите се гарантира само при вертикален и хоризонтален монтаж. Вратите са предварително юстирани, но при необходимост поради локалните условия трябва да се изравнят / регулират!

Всички електрически инсталации са произведени съгласно валидните норми, съотв. разпоредби на VDE, CE, MM. Силата на осветелните тела, която трябва да се използва е указана на съответната фасунга на лампата.

При непридържане към макс. мощност съществува опасност от пожар чрез прегряване. Поради опасност от пожар не трябва да се извършва покриване на осветелното тяло!

За гарантиране на продължителна стабилност, всички болтове, както и носещи свързващи части трябва да се затегнат допълнително след 5 до 6 седмици!

**Не използвайте триещи почистващи средства!**

Ако инструкциите за експлоатация, обслужване или монтаж не се съблюдават, ако се извършат промени на продуктите, ако се подменят части или се използват консумативи, които не отговарят на оригиналните части, в този случай отпада всякаква отговорност или гаранционни права.

**(F) Cher client,**

En tant que fabricant de meubles, nous souhaitons attirer votre attention sur le fait que la meilleure des fixations n'est rien sans la qualité du raccord entre le matériel de fixation (cheville) et la maçonnerie. Par conséquent, pensez à vérifier la maçonnerie avant d'acrocher les éléments hauts et utilisez uniquement les chevilles prévues à cette fin, achetées dans une grande surface spécialisée. En fin de compte, c'est l'installateur qui sera responsable de la fixation à la maçonnerie.

Le montage et la pose des articles d'électroménager sont strictement l'affaire d'un personnel qualifié, dûment habilité. Veuillez observer les descriptions et les poids indiqués dans la notice de montage.

Veuillez respecter les poids maxi spécifiés ; en tant que fabricant de meubles, nous déclinons toute responsabilité en cas de surcharges causées par des enfants qui jouent, d'autres personnes, du matériel divers ou provoquées par d'autres influences !

Pour assurer le fonctionnement irréprochable du meuble, il faut veiller à l'installer parfaitement d'aplomb et à l'horizontale. Les portes sont préajustées, mais il sera peut-être nécessaire de les réaligner/régler à nouveau sur place !

Toutes les installations électriques sont fabriquées selon les normes et prescriptions VDE, CE, MM en vigueur. La puissance à utiliser est précisée sur la douille de chaque lampe.

Si le wattage max. n'est pas respecté, il existe un risque d'incendie dû à la surchauffe. Il est interdit de recouvrir la lampe, en raison du risque d'incendie ! Il faut resserrer toutes les vis et les éléments de raccord porteurs après 5 à 6 semaines, pour assurer une stabilité durable !

**N'employez en aucun cas des nettoyeurs abrasifs !**

Si les instructions de service, de commande ou de montage ne sont pas respectées, si des modifications sont apportées aux produits ou bien encore si des pièces sont remplacées ou si des consommables qui ne correspondent pas aux pièces d'origine sont utilisés, nous n'assurons alors aucune garantie et nous déclinons toute responsabilité dans ces cas.

**(PL) Szanowni Klienci!**

Jako producent mebli pragniemy Państwu przypomnieć, że umocowanie mebli jest tak dobre, jak dobre jest połączenie pomiędzy materiałem mocującym (kołkiem rozporowym) a ścianą. Proszę zatem w przypadku elementów wiszących sprawdzić wytrzymałość muru i użyć do ich zamocowania wyłącznie przeznaczonych do tego kołków ze sklepu specjalistycznego. Ostateczną odpowiedzialność za przymocowanie do ściany ponosi monter mebli.

Montaż artykułów elektrycznych i ich ułożenie należy powierzyć wyłącznie autoryzowanemu personelowi. Proszę zastosować się do opisów oraz ciężarów podanych w instrukcji montażu.

Proszę przestrzegać podanych ciężarów maksymalnych. W przypadku nadmiernego obciążenia, powstałego w wyniku bawiących się dzieci, osób, materiału lub z innych powodów jako producent mebli nie ponosimy odpowiedzialności!

Nienaganne funkcjonowanie mebla jest zagwarantowane wyłącznie w przypadku jego prawidłowego pionowego i poziomego ustawienia. Drzwi zostały odpowiednio ustawione, ale ze względu na warunki lokalne należy je ewentualnie ustawić na nowo/wyregulować!

Wszystkie instalacje elektryczne wykonano zgodnie z obowiązującymi normami lub przepisami VDE, CE, MM. Na każdej oprawce lampowej podana jest moc żarówek, których należy używać.

W przypadku nieprzestrzegania maksymalnej ilości watów istnieje niebezpieczeństwo pożaru w wyniku przegrzania. Żarówek nie wolno przykrywać ze względu na niebezpieczeństwo pożaru!

Dla zapewnienia trwałej stateczności po 5-6 tygodniach należy dokręcić wszystkie śruby i nośne elementy łączące!

**Nie używać żadnych środków czyszczących wymagających szorowania!**

W przypadku nieprzestrzegania instrukcji użytkowania, obsługi i montażu, dokonywania zmian w produktach, wymiany części lub używania materiałów zużywających się, które nie odpowiadają częściom oryginalnym, wyklucza się jakkolwiek gwarancję lub roszczenia z tytułu odpowiedzialności cywilnej.

**(SLO) Cijenjeni kupče,**

kao proizvođač namještaja želimo Vas informirati o tome da učvršćenje drži ukoliko je dobar spoj između materijala za pričvršćenje (moždanik) i zida. Kod visećih elemenata ispitajte zide i koristite samo moždanike predviđene za to iz specijalizirane stručne trgovine. Najzad, monter je odgovoran za učvršćenje na zidu.

Montaž i položenje elektro-artikala može izvršavati samo autorizirano stručno osoblje. Pazite na opise i podatke o težini u uputstvu za montažu.

Pridržavajte se navedenih podataka o maksimalnoj težini u slučaju preopterećenja izazvanih zbog djece koja se igraju, ljudi, materijala ili drugih utjecaja kao proizvođač namještaja ne preuzimamo garanciju!

Sve električne instalacije su izvedene prema vrijedećim VDE-, CE-, MM-normama odnosno -propisima. Jačina rasvjetnog sredstva koju treba koristiti, navedena je na dotičnom grlu žarulje.

U slučaju nepridržavanja maksimalne vataže, postoji opasnost od požara zbog pregrijavanja. Ne smije se pokriti rasvjetno sredstvo zbog opasnosti od požara! Sve vijke kao i noseće spojne dijelove treba naknadno pritegnuti poslije 5 do 6 tjedana da bi tako bila zajamčena trajna stabilnost!

**Nemojte koristiti ribajuća sredstva za čišćenje!**

Ukoliko se na pridržavate pogonskoj uputi, uputi za rad ili za montažu, ako vršite promjene na proizvodima, izmijenite dijelove ili koristite potrošne materijale koji ne odgovaraju originalnim dijelovima, otpada svaka garancija i svaki zahtjev za jamčenjem.

## (RO) Stimate client!

În calitate de producător de mobilă am dori să vă informăm că o fixare poate fi bună doar dacă legătura dintre materialul de fixare (dibluri) și zid este bună. În cazul elementelor suspendate verificați zidul și folosiți doar diblurile prevăzute și achiziționate dintr-un magazin de specialitate. În definitiv montatorul este răspunzător de fixarea pe zid.

Montarea și pozarea articolelor electrice se va efectua doar de către personal calificat și autorizat. Respectați descrierea și specificațiile de greutate din instrucțiunile de montaj.

Vă rugăm să respectați specificațiile date privind greutatea max. - în caz de supraîncărcare ce poate să apară datorită copiilor care se joacă, datorită persoanelor, materialului sau prin alți factori - nu preluăm niciun fel de răspundere ca producător de mobilă!

O funcționalitate perfectă a mobilei este asigurată doar în cazul în care la așezare aceasta se reglează pe orizontală și pe verticală. Ușile sunt deja reglate în prealabil, dar dacă va fi cazul, din motive existente la fața locului, acestea trebuie din nou ajustate / reglate!

Toate instalațiile electrice sunt fabricate conform normelor în vigoare respectiv prevederilor VDE, CE, MM. Puterea necesară a becului este trecută pe dulia respectivă a lămpii.

Dacă nu se respectă puterea max. în Watt există pericol de incendiu datorită supraîncălzirii. Datorită pericolului de incendiu este interzisă acoperirea becurilor! Toate șuruburile și piesele portante de îmbinare trebuie strânse ulterior după 5 până la 6 săptămâni pentru a se asigura o siguranță definitivă a fixării!

## Nu folosiți agenți de curățire abrazivi!

În cazul în care nu se respectă instrucțiunile de utilizare, de deservire sau de montaj, dacă se efectuează modificări ale produselor, dacă se schimbă piese sau se folosesc materiale consumabile care nu corespund pieselor originale, atunci se pierde orice garanție sau pretenție de responsabilitate.

## Estimado cliente:

Como fabricantes de muebles, nos gustaría informarle de que la calidad de una fijación reside en la unión entre el material de fijación (clavija) y la mampostería. Compruebe su mampostería en caso de tratarse de elementos de suspensión y use solo las clavijas previstas para ello adquiridas en un almacén. En último término, el montador es responsable por la fijación en la mampostería.

El montaje y la colocación de componentes eléctricos solo se pueden llevar a cabo por parte de personal especializado autorizado. Observe las descripciones y las indicaciones de peso de las instrucciones de montaje. Respete los datos de peso máximo indicados. En caso de sobrecarga que pueda surgir por juegos de niños, por personas, por material o por otra causa, no asumiremos, como fabricantes, ninguna responsabilidad.

Solo se garantiza una buena función del mueble si está colocado de forma horizontal y perpendicular. Las puertas han sido preajustadas, pero tienen que colocarse/ instalarse de nuevo a causa de las condiciones del lugar de instalación.

Todas las instalaciones eléctricas se realizan en conformidad con las normas y directrices vigentes de la VDE, la CE y la MM. La potencia de la fuente luminosa que se utilizará se indica en el portalámparas correspondiente.

Si no se observa el vataje máximo, hay riesgo de incendio en caso de sobrecalentamiento.

No se puede cubrir la fuente luminosa por peligro de incendio.

## No usar productos de limpieza cáusticos

Si no se siguen las instrucciones de servicio, uso o montaje, se efectúan modificaciones en los productos, se cambian piezas o se usan consumibles que no coinciden con las piezas originales, la garantía o los derechos de indemnización correspondientes quedarán invalidados.

## (TR) Değerli Müşterimiz,

Mobilya üreticisi olarak, yapacağınız sabitleme işlemi ancak sabitleme malzemesi (dübel) ve duvar arasındaki bağlantı kadar iyi olabilir. Askı elemanları kullanırken duvarınızı kontrol edin ve sadece buna uygun dübeller kullanın. Duvara yapılacak sabitleme işleminin montaj elemanı sorumludur.

Elektrik ekipmanlarının montajı ve bunların döşenmesi yalnızca yetkili teknik personel tarafından uygulanmalıdır. Montaj talimatında bulunan açıklamaları ve ağırlık bilgilerini dikkate alın.

Belirtilen maks. ağırlık bilgilerine riayet edin. Oyun oynayan çocuklardan, insanlardan, malzemelerden veya başka etkenlerden kaynaklanan aşırı yüklenmelerde mobilya üreticisi olarak sorumluluk kabul etmiyoruz!

Mobilyanın kusursuz halde çalışması dik ve yatay yönde kurulum yapıldığında sağlanır. Kapılar önceden ayarlanmıştır, ancak gerektiğinde yerel koşullardan dolayı yeniden hizalanmalı / ayarlanmalıdır!

Tüm elektrik tesisatları geçerli VDE, CE, MM normlarına veya talimatlarına göre üretilmiştir. Kullanılacak lambanın aydınlatma şiddeti ilgili ampul duyunda belirtilmiştir. Maks. Watt sayısına uyulmadığında aşırı ısınma sonucu yangın riski söz konusudur. Yangın riski nedeniyle lambanın üzerinin örtülmesi yasaktır! Kalıcı bir denge sağlamak için tüm civatalar ve taşıyıcı bağlantı noktaları 5 ila 6 hafta sonra tekrar sıkılmalıdır.

## Aşındırıcı temizlik gereçleri kullanmayın!

Kullanım kılavuzuna veya montaj bakım talimatlarına uyulmazsa, ürünler üzerinde değişiklikler yapılırsa, parçalar değiştirilirse veya orijinal parçalara uygun olmayan sarf malzemeleri kullanılırsa, her tür garanti ve tazminat hakkı geçersiz olur.

## (S) Bästa kund,

I vår egenskap som möbelfabriker vill vi informera dig om att en förankring endast är så pass säker som övergången mellan monteringsmaterialet (plugg) och murverket. Innan du monterar vägghängda möbler måste du kontrollera att väggen är lämplig. Använd endast godkända pluggar från en byggmarknad. Tänk på att montören alltid är ansvarig för monteringen på väggen. Elutrustning får endast monteras och anslutas av behöriga elinstallatörer. Beakta beskrivningarna och viktuppgifterna som anges i monteringsanvisningarna. Beakta angivna maximala vikter. Vid överbelastningar som kan uppstå t ex av lekande barn, människor, material eller annan påverkan övertar vi inget ansvar som möbelfabriker.

Möbelen kan endast öppnas och stängas på avsett vis om den placerats lod- och vigrätt. Luckorna är förjusterade, men måste ev. justeras / ställas in på nytt pga lokala förutsättningar.

Alla elektriska installationer har utförts enligt gällande standarder resp. föreskrifter från VDE, CE och MM. Avsedd styrka för ljuskällorna anges på lampsockeln.

Om det maximala effektvärdet i watt inte beaktas föreligger brandrisk pga överhettning. På grund av brandrisk är det förbjudet att täcka över ljuskällor.

Dra åt samtliga skruvar samt bärande kopplingsdelar på nytt efter fem till sex veckor för att garantera tillräcklig stabilitet.

## Använd inga skurande rengöringsmedel!

Om bruks-, användnings- eller monteringsanvisningarna inte beaktas, om ändringar utförs på produkterna, om delar byts ut eller om förbrukningsmaterial används som inte motsvarar originaldelarna, upphör garantin att gälla, samtidigt som ansvarsanspråk inte längre kan ställas.

## (RUS) Уважаемый клиент!

Являясь производителем мебели, мы хотели бы проинформировать Вас о том, что любой крепеж надежен настолько же, насколько надежно соединение между крепежным материалом (дюбелем) и стеной. Поэтому в случае с подвесными элементами, пожалуйста, проверьте надежность Вашей стены и используйте только подходящие дюбели, которые предлагаются в специальных строительных магазинах. В конечном итоге ответственность за крепеж несет специалист, осуществляющий монтаж.

Монтаж и установку электрического оборудования следует поручать только авторизованным электрикам-специалистам. Следуйте описаниям и соблюдайте данные по весу, приведенные в инструкции по монтажу.

Пожалуйста, придерживайтесь указанных максимальных значений по весу. При перегрузках, причиной возникновения которых являются играющие дети, люди, материалы или иные причины, мы, как производители мебели, ответственности не несем!

Безупречные эксплуатационные характеристики мебели обеспечиваются только в том случае, если мебель правильно ориентирована в горизонтальной и вертикальной плоскости. Двери поставляются отрегулированными, однако и они требуют определенной дополнительной настройки с учетом местных условий!

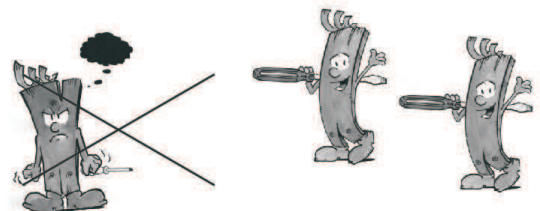
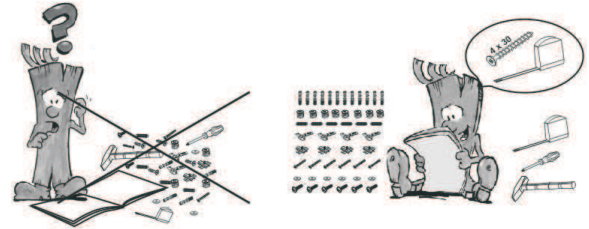
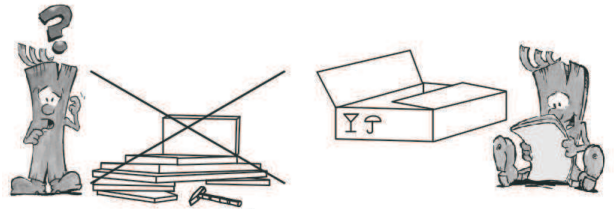
Любые электротехнические работы следует осуществлять в соответствии с местными законодательными нормами и предписаниями. Рекомендуемая яркость осветительных элементов указывается на патроне лампы.

При несоблюдении ограничения по максимальной мощности освещения существует опасность пожара вследствие перегрева. По причине опасности пожара запрещается накрывать осветительные элементы!

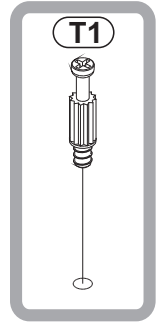
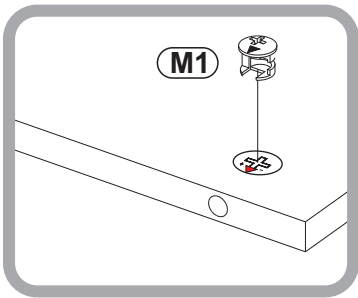
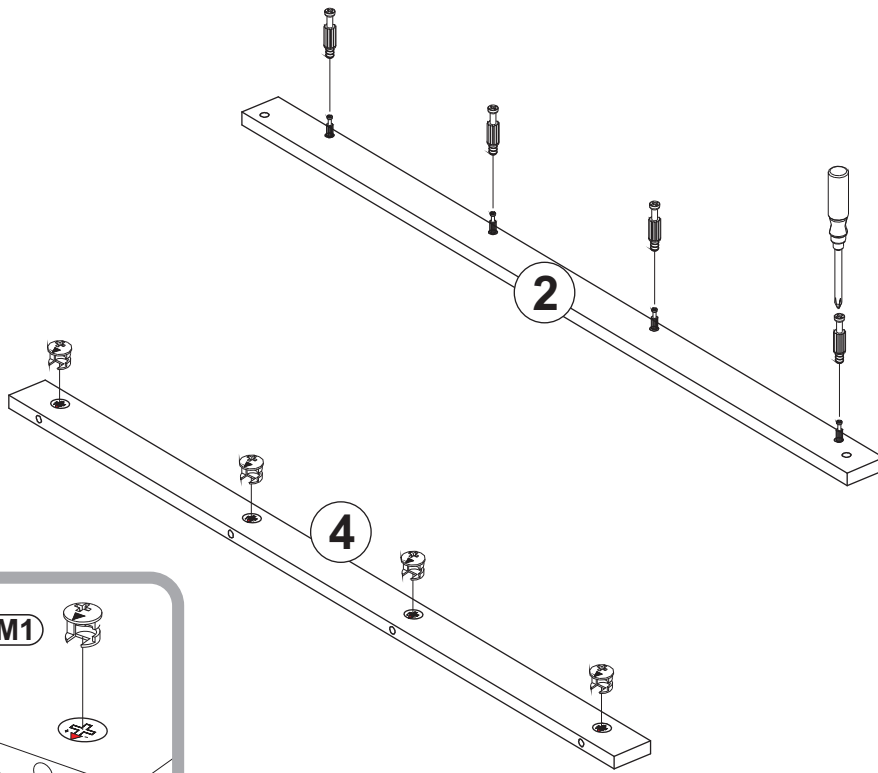
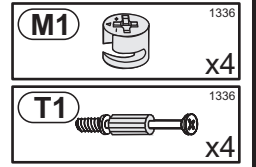
Все винтовые крепления, равно как и соединительные элементы следует подтянуть через 5 – 6 недель после завершения монтажа для обеспечения долговременной надежной фиксации!

## Не пользуйтесь абразивными чистящими средствами!

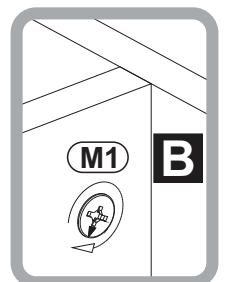
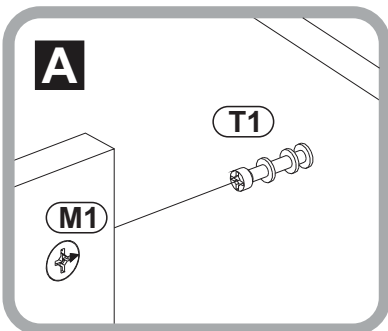
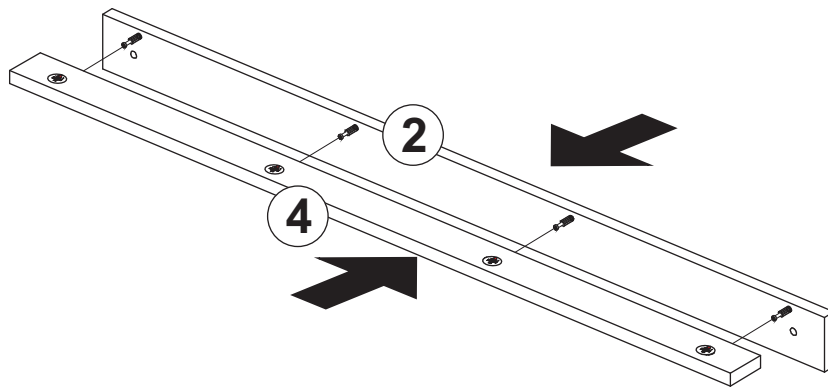
При несоблюдении инструкций по эксплуатации, обслуживанию и монтажу, а также при осуществлении изменений изделия, замены деталей или применении иных расходных материалов, не соответствующих оригинальным деталям, гарантия прекращает свое действие, равно как и иные претензии, касающиеся ответственности изготовителя.






1

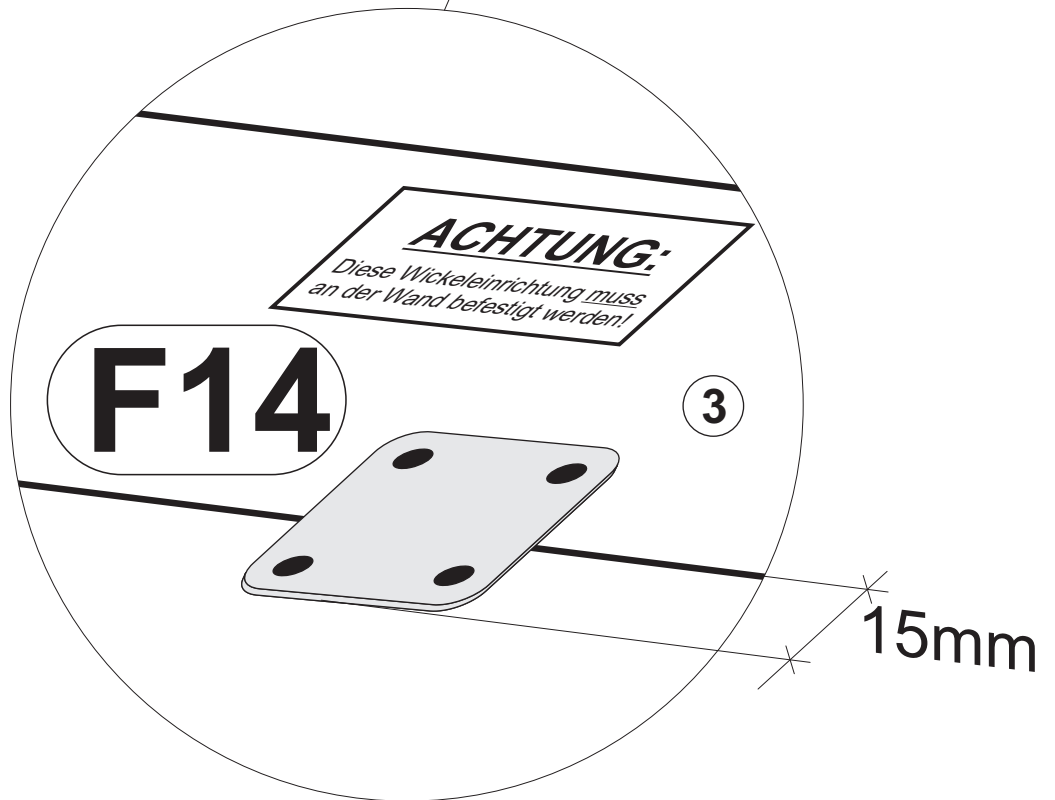
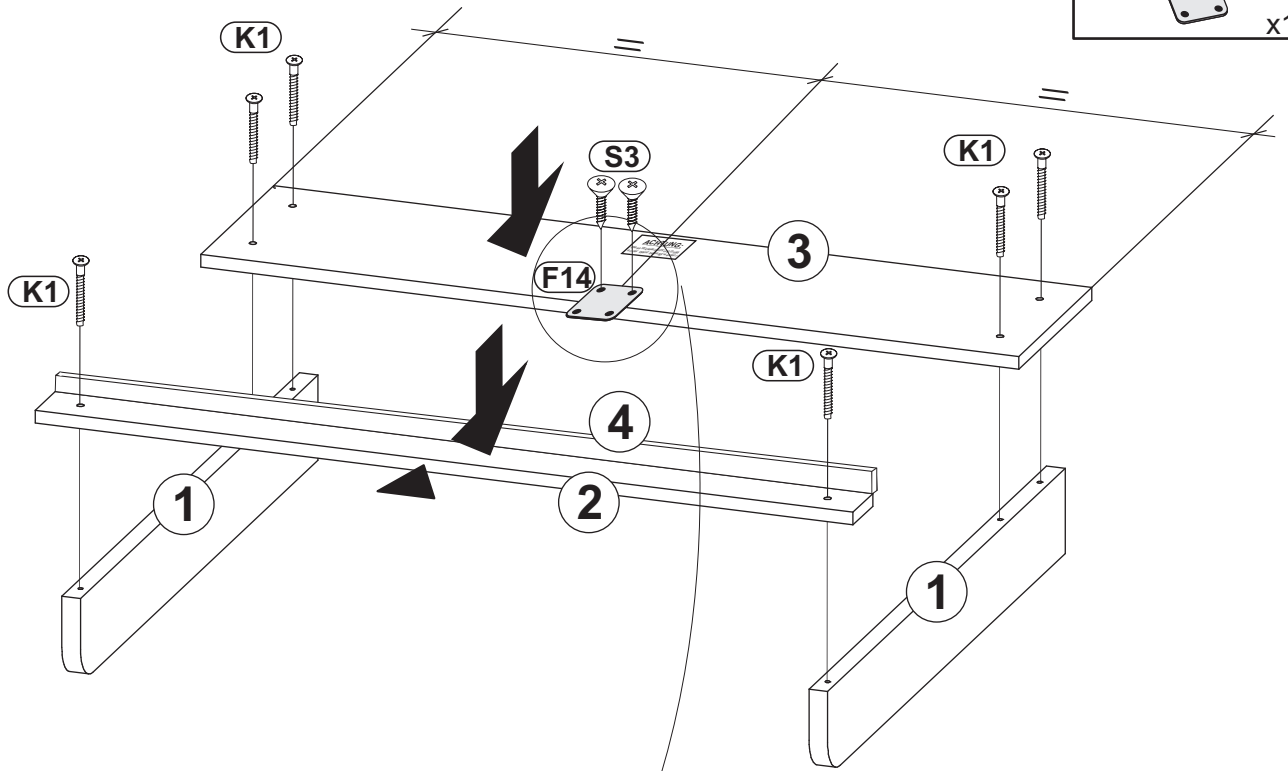


2

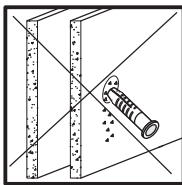
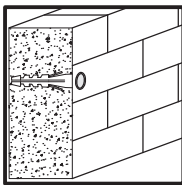


3

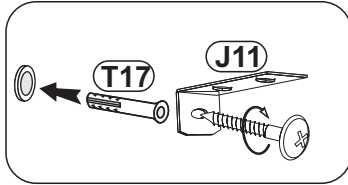
<b>(K1)</b>		1354
	7x50	x6
<b>(S3)</b>		1011
	3,5x13	x2
<b>(F14)</b>		1021
		x1



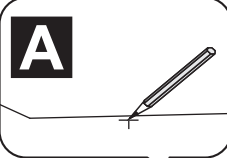
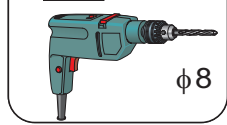
4



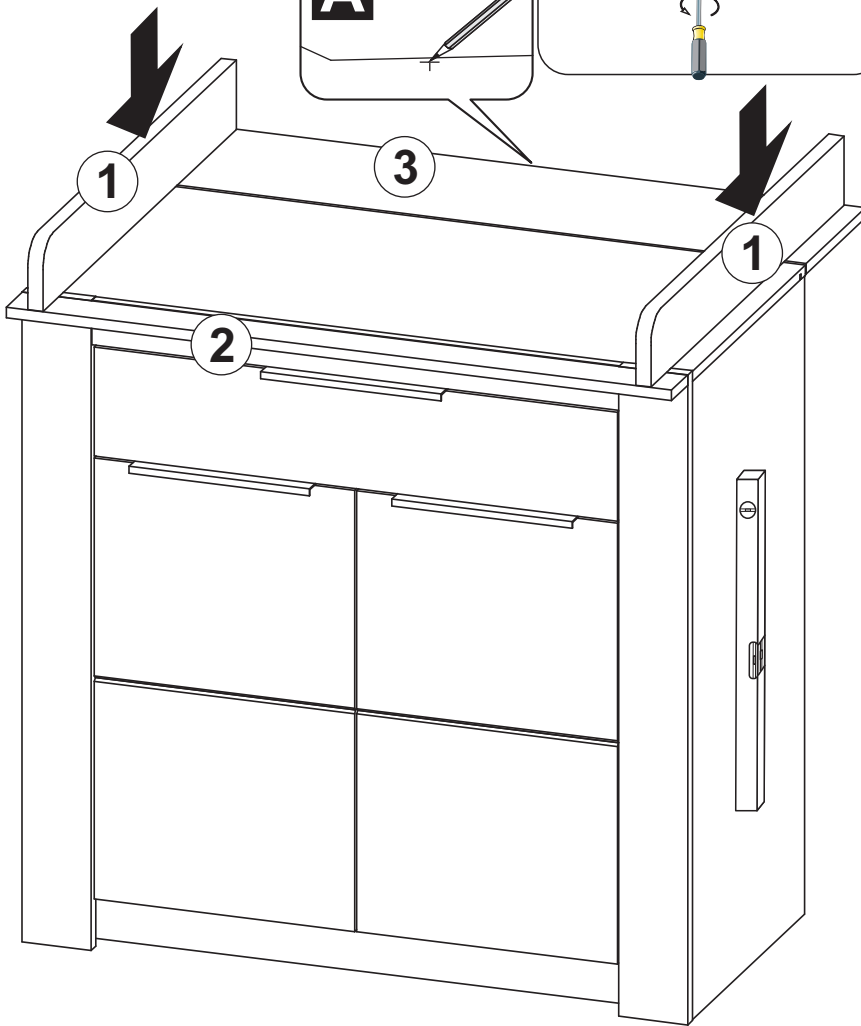
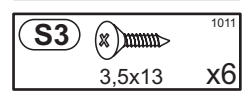
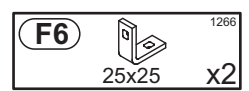
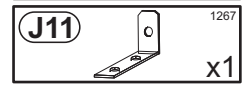
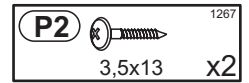
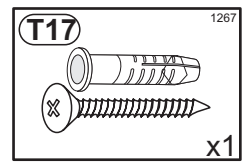
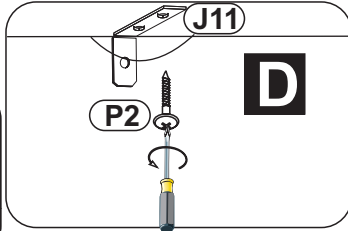
C



B



D



**ACHTUNG!:** Diese Wickeleinrichtung muss an der Wand befestigt werden!

