

DE // VORSICHT! Lesen Sie die Bedienungsanleitung vor Gebrauch sorgfältig durch!

TECHNISCHE DATEN


Modellnummer:	51380001-01 / FL-9151-1
Nennspannung und Frequenz:	230 V Wechselstrom, 50 Hz
Montageart:	Stehleuchte
Schutzklasse gegen elektrischen Schlag:	Klasse II
Schutzart:	IP20

Die Leuchtmittel sind im Lieferumfang dieser Stehleuchte nicht enthalten.


Nennleistung / Leuchtmittelart

Leuchtmittelart	Nennleistung GLS	Nennleistung CFL	LED- Leuchtmittel
E27/E14	60 W/-	23 W / 5 W	18 W / 5 W

WARNHINWEISE

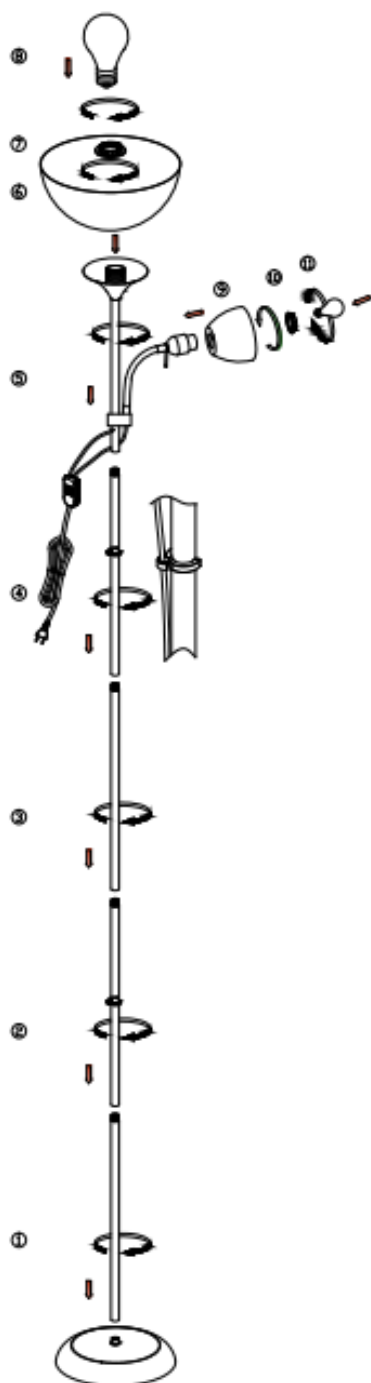
-  Die Leuchte ist nur für den Innenbereich bestimmt.
- Die Montage dieser Leuchte hat durch eine fachlich qualifizierte Person zu erfolgen.
- Verwenden Sie die Leuchte nicht in einer feuchten Umgebung, um Ableitströme und Stromschläge zu vermeiden.
- Vergewissern Sie sich vor der Montage, dass die Stromversorgung unterbrochen ist.
- Berühren Sie die Leuchte niemals mit bloßen Händen, wenn diese in Betrieb ist.
- Die Leuchte ist ausschließlich für die bestimmungsgemäße Verwendung zugelassen. Jegliche Änderungen sind untersagt.
- Ersetzen Sie verbrauchte Leuchtmittel umgehend. Achten Sie dabei auf die korrekte Nennspannung und Wattzahl, um eine Überhitzung zu vermeiden. Trennen Sie dazu zunächst die Leuchte vom Stromnetz und lassen Sie sie abkühlen. Tauschen Sie das Leuchtmittel gemäß den Anweisungen in der Abbildung aus.
- Um Risiken zu vermeiden, ist das äußere, flexible Kabel oder die Leitung der Leuchte bei Beschädigung ausschließlich vom Hersteller, dessen Vertriebspartner oder einer ähnlich qualifizierten Person zu ersetzen.



-  Bedeutung der durchgestrichenen Mülltonne: Entsorgen Sie elektrische Geräte nicht im unsortierten Hausmüll, sondern nutzen Sie getrennte Sammelstellen. Wenden Sie sich bezüglich der verfügbaren Sammelstellen an Ihre Gemeindeverwaltung. Wenn elektrische Geräte auf Mülldeponien entsorgt werden, können gefährliche Stoffe ins Grundwasser und damit in die Nahrungskette gelangen. Dies schädigt Ihre Gesundheit und Ihr Wohlbefinden.

51380001-01

mömax



BDSK Handels GmbH & Co. KG, Mergentheimer Straße 59

97084 Würzburg, Deutschland

www.moemax.com

info@moemax.at



FR // ATTENTION ! Veuillez lire attentivement le mode d'emploi avant utilisation !

DONNÉES TECHNIQUES

Numéro de modèle : 51380001-01/FL-9151-1

Tension nominale et fréquence : 230 V courant alternatif, 50 Hz

Type de montage : lampadaire

Classe de protection contre la décharge électrique : classe II


Type de protection : IP20

Les ampoules ne sont pas fournies avec ce lampadaire.


Puissance nominale/type d'ampoule

Type d'ampoule	Puissance nominale GLS	Puissance nominale CFL	Ampoules LED
E27/E14	60 W/-	23 W/5 W	18 W/5 W

AVERTISSEMENTS

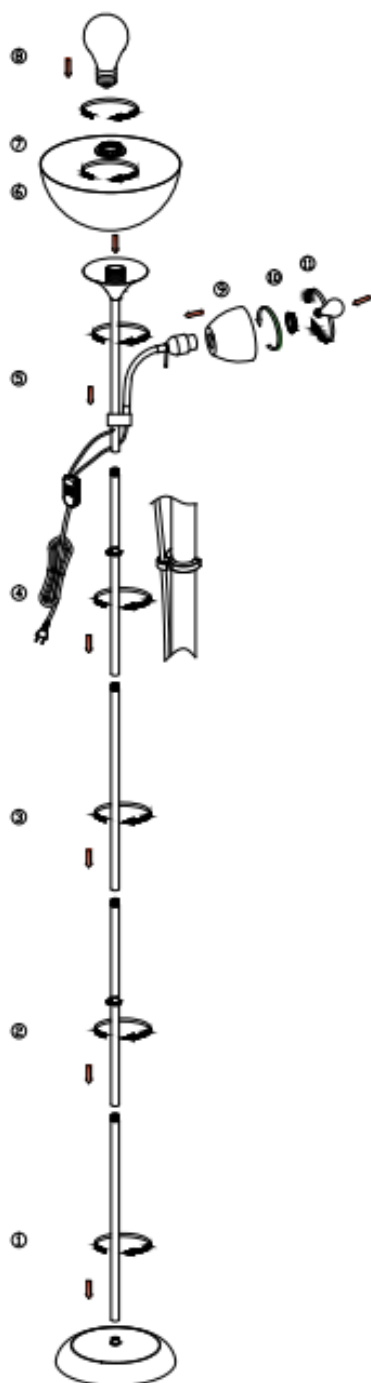
-  La lampe est exclusivement conçue pour une utilisation en intérieur.
- Le montage de cette lampe doit être effectué par une personne qualifiée.
- N'utilisez pas la lampe dans un environnement humide pour éviter les fuites de courant et les chocs électriques.
- Avant le montage, assurez-vous que l'alimentation électrique est débranchée.
- Ne touchez jamais la lampe à mains nues lorsqu'elle est en fonctionnement.
- La lampe est exclusivement destinée à une utilisation conforme à sa destination prévue. Toute modification est interdite.
- Remplacez immédiatement les ampoules usagées. Veillez à respecter la tension nominale et la puissance indiquées afin d'éviter toute surchauffe. Débranchez d'abord la lampe du réseau électrique et laissez-le refroidir. Remplacez l'ampoule conformément aux instructions de l'illustration.
- Pour éviter tout risque, en cas de dommage, le câble extérieur flexible ou le fil de la lampe doit être remplacé exclusivement par le fabricant, son distributeur ou une personne qualifiée.



-  Signification de la poubelle barrée : ne jetez pas les appareils électriques avec les déchets ménagers non triés, mais utilisez des points de collecte séparés. Contactez votre municipalité pour connaître les points de collecte disponibles. Lorsque des appareils électriques sont éliminés dans des décharges, des substances dangereuses peuvent pénétrer dans les eaux souterraines et donc dans la chaîne alimentaire. Cela nuit à votre santé et à votre bien-être.

51380001-01

mömax



BDSK Handels GmbH & Co. KG, Mergentheimer Strasse 59

97084 Wurtzbourg, Allemagne

www.moemax.com

info@moemax.at



HR // OPREZ! Prije uporabe pažljivo pročitajte uputu za korištenje!

TEHNIČKI PODACI

Broj modela: 51380001-01 / FL-9151-1

Nazivni napon i frekvencija: 230 V izmjenična struja, 50 Hz

Vrsta montaže: podna svjetiljka

Klasa zaštite protiv strujnog udara: klasa II


Stupanj zaštite: IP20

Žarulje nisu isporučene uz ovu svjetiljku.


Nazivna snaga / vrsta žarulje

vrsta žarulje	Nazivna snaga GLS	Nazivna snaga CFL	LED žarulja
E27/E14	60 W/-	23 W / 5 W	18 W / 5 W

UPOZORENJA

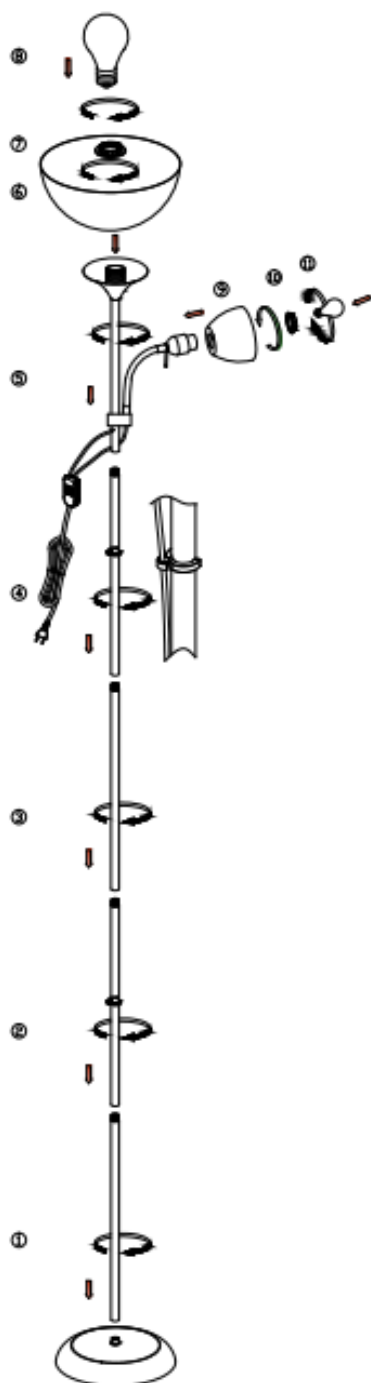
-  Svjetiljka je namijenjena isključivo za unutarnju uporabu.
- Montažu ove svjetiljke mora izvršiti kvalificirana osoba.
- Ne koristite svjetiljku u vlažnom okruženju kako biste izbjegli struje curenja ili strujne udare.
- Prije instalacije osigurajte da je napajanje električnom energijom prekinuto.
- Ne dodirujte svjetiljku golim rukama dok je u radu.
- Svjetiljka se smije koristiti isključivo u predviđenu svrhu. Modifikacija bilo koje vrste je zabranjena.
- Odmah zamijenite neispravne žarulje. Pritom obratite pozornost na odgovarajući napon i snagu žarulje kako biste izbjegli pregrijavanje. Za to isključite svjetiljku iz električne mreže i ostavite ju da se ohladi. Zamijenite žarulju sukladno uputama na slici.
- Kako biste izbjegli rizike oštećeni vanjski fleksibilni kabel ili vod svjetiljke mora zamijeniti isključivo proizvođač, njegov prodajni partner odn. slično kvalificirana osoba.



-  Značenje precrtanog kontejnera za otpatke: Električni uređaji ne smiju se zbrinjavati u nerazvrstani komunalni otpad, nego ih zbrinite u sabirne centre za sakupljanje EE otpada. Za informacije o sabirnim centrima za sakupljanje EE otpada obratite se vašoj općinskoj upravi. Ako se električni uređaji zbrinjavaju na deponije smeća, opasne tvari mogu dospjeti u podzemne vode, a time i u prehrambeni lanac. To šteti vašem zdravlju.

51380001-01

mömax



BDSK Handels GmbH & Co. KG, Mergentheimer Straße 59

97084 Würzburg, Deutschland

www.moemax.com

info@moemax.at



PL // UWAGA! Przed użyciem dokładnie przeczytaj instrukcję obsługi!


DANE TECHNICZNE

Numer modelu: 51380001-01 / FL-9151-1
Napięcie znamionowe i częstotliwość: 230 V prąd przemienny, 50 Hz
Rodzaj montażu: Lampa stojąca
Klasa ochrony przed porażeniem prądem elektrycznym: Klasa II
Klasa ochrony: IP20
Żarówki nie są zawarte w zestawie tej lampy stojącej.


Moc znamionowa / Rodzaj żarówki

Rodzaj żarówki	Moc znamionowa GLS	Moc znamionowa CFL	Żarówka LED
E27 / E14	60 W / -	23 W / 5 W	18 W / 5 W

OSTRZEŻENIA

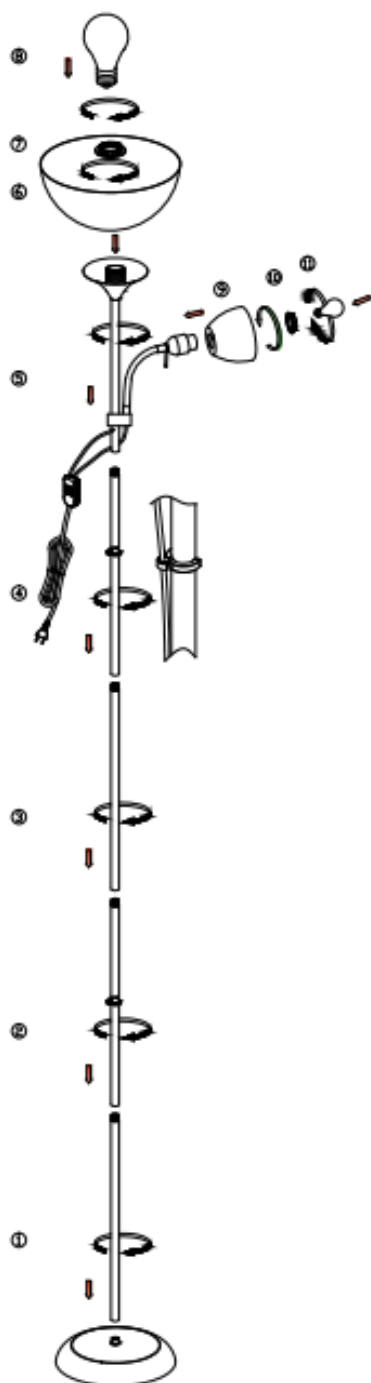
-  Lampa przeznaczona jest wyłącznie do użytku wewnątrz pomieszczeń.
- Montaż tej lampy musi być wykonany przez wykwalifikowaną osobę.
- Nie używaj lampy w wilgotnym środowisku, aby uniknąć prądów upływowych i porażenia prądem.
- Przed instalacją upewnij się, że zasilanie jest odłączone.
- Nigdy nie dotykaj lampy gołymi rękami, gdy jest włączona.
- Lampa jest dopuszczona wyłącznie do użytku zgodnego z przeznaczeniem. Wszelkie zmiany są zabronione.
- Zużyte żarówki muszą zostać niezwłocznie wymienione. Zwróć uwagę na prawidłowe napięcie znamionowe i moc, aby uniknąć przegrzania. W tym celu najpierw odłącz lampę od zasilania i pozostaw ją do ostygnięcia. Wymień żarówkę zgodnie z instrukcją na ilustracji.
- Jeśli zewnętrzny, elastyczny kabel lub przewód lampy jest uszkodzony, musi zostać wymieniony przez producenta, pracownika zakładu serwisowego lub osobę podobnie wykwalifikowaną, aby uniknąć zagrożeń.



-  Znaczenie przekreślonego kosza na śmieci: Nie wyrzucaj urządzeń elektrycznych do niesegregowanych odpadów domowych, tylko korzystaj z oddzielnych punktów zbiórki. Skontaktuj się z administracją miejską w sprawie dostępnych punktów zbiórki. Gdy urządzenia elektryczne wyrzucane są na wysypiska śmieci, niebezpieczne substancje mogą przedostać się do wód gruntowych, a tym samym do łańcucha pokarmowego. Szkodzi to zdrowiu i dobremu samopoczuciu.

51380001-01

mömax



BDSK Handels GmbH & Co. KG Mergentheimer Straße 59

97084 Würzburg, Niemcy

www.moemax.com

info@moemax.at



RO // ATENȚIE! Citiți cu atenție instrucțiunile înainte de utilizare!

DATE TEHNICE

Număr model: 51380001-01 / FL-9151-1

Tensiune nominală și frecvență: 230 V curent alternativ, 50 Hz

Modul de montare: lampadar

Clasă de protecție împotriva electrocutării: clasa II


Grad de protecție: IP20

Sursa de lumină nu este inclusă în pachetul de livrare al acestui lampadar.


Putere nominală / tip de bec

Tip de bec	Putere nominală GLS	Putere nominală CFL	Bec LED
E27/E14	60 W/-	23 W / 5 W	18 W / 5 W

AVERTISMENTE

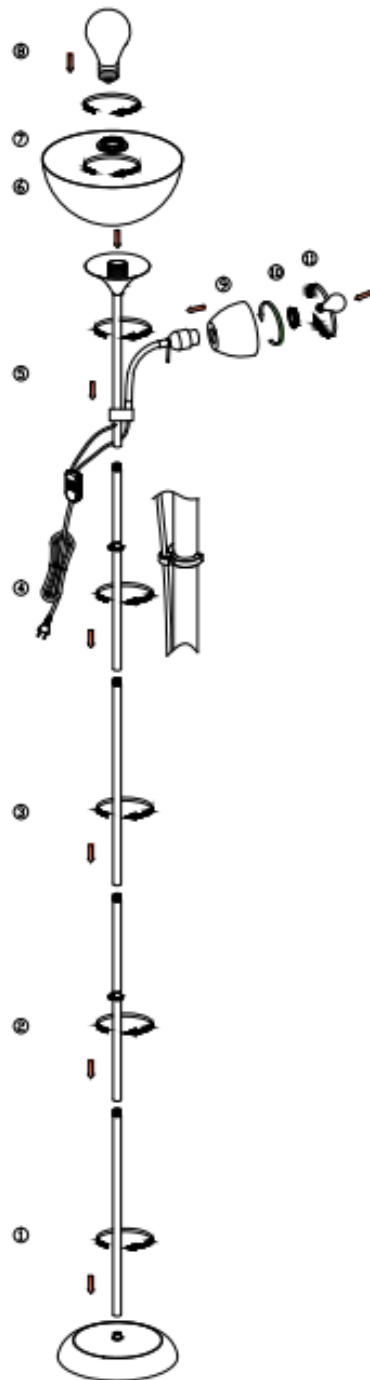
-  Această lampă este destinată exclusiv utilizării în interior.
- Montarea acestei lămpi se va realiza doar de către o persoană calificată în domeniu.
- Nu instalați lampa într-un mediu umed pentru a evita curentul de scurgere și pericolul electrocutării.
- Înainte de montare, asigurați-vă că lampa este scoasă din priză.
- Nu atingeți lampa atunci când aceasta este în funcțiune.
- Lampa trebuie utilizată numai în conformitate cu scopul specificat. Orice modificare este interzisă.
- Înlocuiți imediat becurile uzate. Acordați atenție tensiunii și puterii nominale corecte pentru a evita supraîncălzirea. Pentru a face acest lucru, mai întâi deconectați lampa de la sursa de alimentare și lăsați-o să se răcească. Înlocuiți becul în conformitate cu instrucțiunile din ilustrație.
- Pentru evitarea riscurilor, cablul exterior flexibil sau cablul lămpii vor fi înlocuite în caz de deteriorare doar de către producător, furnizorii de servicii de reparații ai acestuia sau de către o persoană cu o calificare asemănătoare.



-  Semnificația pubelei tăiate: nu aruncați deșeurile electrice și electronice împreună cu gunoiul menajer nesortat, ci utilizați centrele pentru colectare selectivă. Adresați-vă administrației dumneavoastră locale pentru a afla unde puteți găsi un centru de colectare. Atunci când deșeurile electrice și electronice ajung la groapa de gunoi, substanțe periculoase pot ajunge în pânza freatică și mai apoi în lanțul trofic. Starea dumneavoastră de sănătate poate fi astfel afectată.

51380001-01

mömax



BDSK Handels GmbH & Co. KG, Mergentheimer Straße 59

97084 Würzburg, Germania

www.moemax.com

info@moemax.at



RS // PAŽNJA! Pažljivo pročitajte uputstvo za upotrebu pre korišćenja!

TEHNIČKI PODACI


Broj modela: 51380001-01 / FL-9151-1
Nominalni napon i frekvencija: 230 V naizmenične struje, 50 Hz
Vrsta montaže: podna lampa
Klasa zaštite od strujnog udara: Klasa II
Vrsta zaštite: IP20

Sijalice nisu sadržane u obimu isporuku ove podne lampe.

Nominalna snaga / vrsta sijalice

Vrsta sijalice	Nominalna snaga GLS	Nominalna snaga CFL	LED sijalica
E27/E14	60 W/-	23 W / 5 W	18 W / 5 W

UPOZORENJA

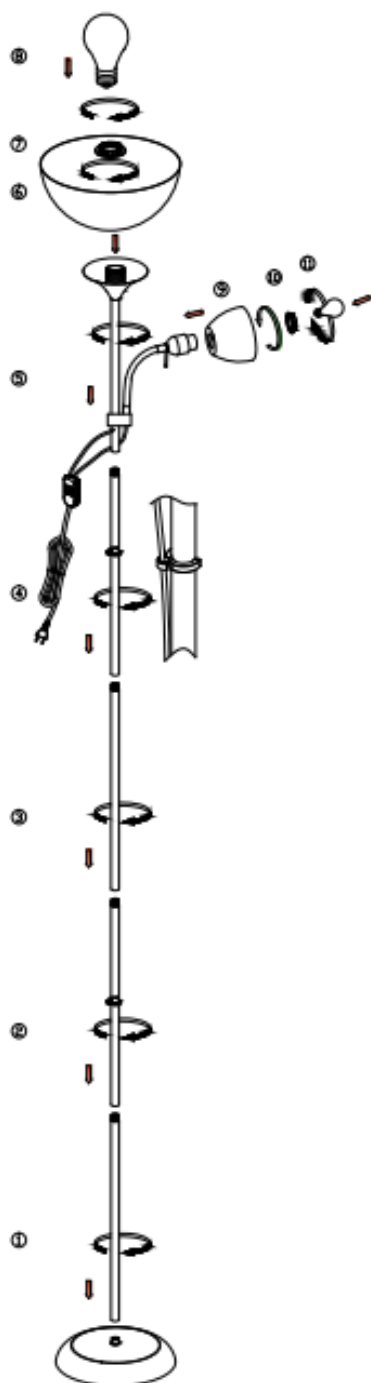
-  Lampa je namenjena samo za upotrebu u zatvorenom prostoru.
- Montažu lampe mora izvršiti kvalifikovano stručno lice.
- Lampu nemojte koristiti u vlažnom okruženju kako biste sprečili nastanak struja odvoda i strujnih udara.
- Pre montaže proverite da li je napajanje zaista prekinuto.
- Lampu nikada nemojte dodirivati golim rukama kada je u upotrebi.
- Lampu koristite isključivo u skladu sa namenom. Zabranjeno je vršenje bilo kakvih izmena.
- Odmah zamenite potrošene sijalice. Pritom obratite pažnju na ispravan nominalni napon i vatažu kako biste izbegli pregrevanje. Prvo isključite lampu iz struje i ostavite je da se ohladi. Zamenite sijalicu prema uputstvima na slici.
- U cilju izbegavanja rizika, a u slučaju oštećenja spoljašnjeg, fleksibilnog kabla ili provodnika svetiljke, zamenu sme da vrši isključivo proizvođač, njegov distributivni partner ili slično kvalifikovano lice.



- Značenje precrtane kante za otpatke: Ne odlažite električne uređaje u komunalni otpad, već koristite posebna mesta za skupljanje takvog otpada. Obratite se svojoj opštinskoj upravi u vezi sa raspoloživim mestima za sakupljanje takvog otpada. Ukoliko se električni uređaji odlažu na deponije, opasne materije mogu dospeti u podzemne vode, a time i u prehrambeni lanac. To narušava vaše zdravlje i blagostanje.

51380001-01

mömax



BDSK Handels GmbH & Co. KG, Mergentheimer Straße 59

97084 Würzburg, Nemačka

www.moemax.com

info@moemax.at



SK // POZOR! Pred použitím si dôkladne prečítajte návod na použitie!


TECHNICKÉ ÚDAJE

Číslo modelu: 51380001-01/FL-9151-1
Menovité napätie a frekvencia: 230 V, striedavý prúd, 50 Hz
Typ montáže: stojacia lampa
Trieda ochrany proti úrazu elektrickým prúdom: II
Stupeň ochrany krytom: IP20
Žiarovky nie sú súčasťou balenia tejto stojacej lampy.


Menovitý výkon/typ žiarovky

Typ žiarovky	Menovitý výkon GLS	Menovitý výkon CFL	LED žiarovka
E27/E14	60 W/-	23 W/5 W	18 W/5 W

VAROVANIA

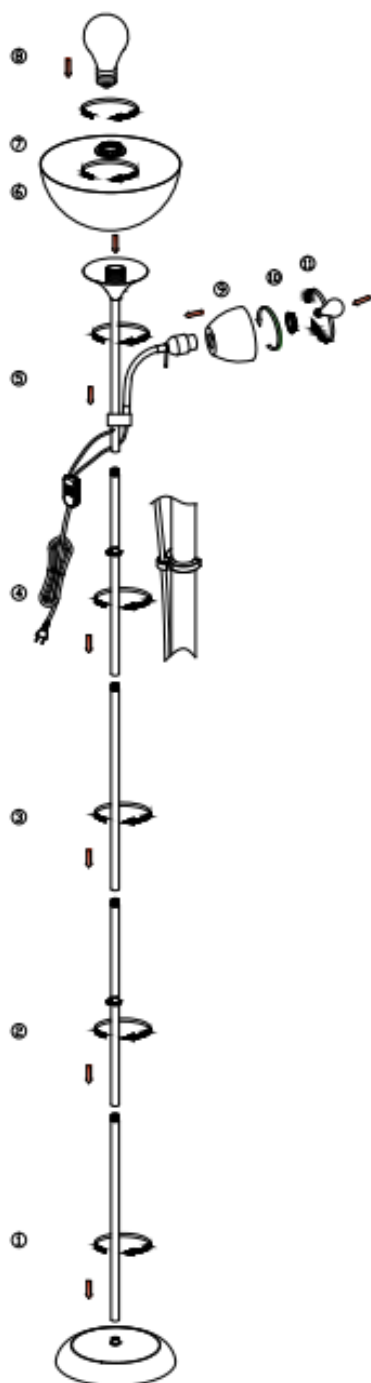
-  Toto svietidlo je určené len na používanie v interiéri.
- Montáž tohto svietidla musí vykonať odborne kvalifikovaná osoba.
- Nepoužívajte svietidlo vo vlhkom prostredí. Predídete tak vzniku zvodových prúdov a úrazu elektrickým prúdom.
- Pred montážou sa uistite, že je prerušené napájanie elektrickým prúdom.
- Nikdy sa nedotýkajte svietidla holými rukami, keď je v prevádzke.
- Svietidlo sa smie používať len na stanovený účel. Akékoľvek zmeny sú zakázané.
- Vypálené žiarovky okamžite vymeňte a pri ich výmene dbajte na správne menovité napätie a výkon, aby ste predišli ich prehriatiu. Pred výmenou žiarovky odpojte svietidlo od elektrickej siete a nechajte ho vychladnúť. Novú žiarovku nainštalujte podľa pokynov uvedených na obrázku.
- Vzhľadom na možné nebezpečenstvo môže vonkajší flexibilný kábel alebo kábel svietidla v prípade poškodenia vymeniť len výrobca, jeho distribučný partner alebo podobne kvalifikovaná osoba.



-  Význam symbolu preškrtnutej nádoby na odpad: Elektrické spotrebiče nevhadzujte do netriedeného domáceho odpadu, ale odovzdajte ich na zbernom mieste. Informácie o dostupných zberných miestach vám poskytnú zamestnanci správy vašej obce. V prípade likvidácie elektrických spotrebičov na bežných skládkach sa môžu do podzemných vôd a následne do potravinového reťazca dostať nebezpečné látky. To môže negatívne ovplyvniť vaše zdravie.

51380001-01

mömax



BDSK Handels GmbH & Co. KG, Mergentheimer Straße 59

97084 Würzburg, Nemecko

www.moemax.com

info@moemax.at



SI // POZOR! Pred uporabo pazljivo preberite navodila za uporabo!

TEHNIČNI PODATKI

Številka modela: 51380001-01 / FL-9151-1

Nazivna napetost in frekvenca: 230 V AC, 50 Hz

Vrsta montaže: stoječa svetilka

Razred zaščite pred električnim udarom: razred II


Stopnja zaščite: IP20

Žarnica/sijalka ni vključena v obseg dobave te stoječe svetilke.


Nazivna moč / vrsta žarnice/sijalke

Vrsta žarnice/sijalke	Nazivna moč GLS	Nazivna moč CFL	LED-sijalka
E27/E14	60 W/-	23 W / 5 W	18 W / 5 W

VARNOSTNA OPOZORILA

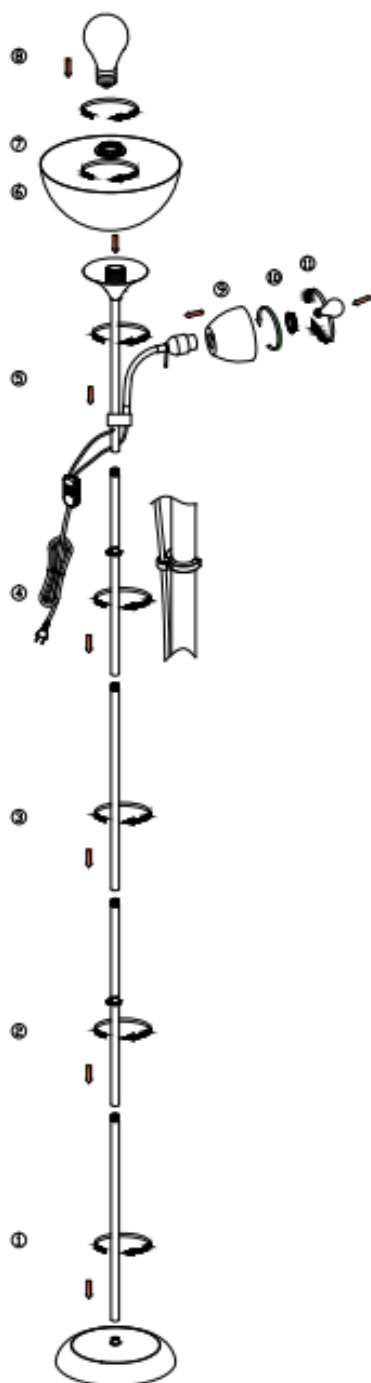
-  Ta svetilka je namenjena izključno za notranje prostore.
- Montažo te svetilke mora izvesti strokovno usposobljena oseba.
- Svetilke ne uporabljajte v vlažnem okolju, tako boste preprečili uhajavi tok in električni udar.
- Pred montažo se prepričajte, da je električno napajanje izključeno.
- Ne dotikajte se svetilke z golimi rokami, ko je ta vklopljena.
- Svetilka se lahko uporablja le za predvideni namen. Vse spremembe so prepovedane.
- Izrabljene svetlobne vire takoj zamenjajte. Pri tem pazite na pravilno nazivno napetost in moč, da se izognete pregrevanju. Najprej odklopite svetilko iz električnega omrežja in počakajte, da se ohladi. Zamenjajte svetlobni vir v skladu z navodili na sliki.
- Da bi preprečili nevarnosti, mora zunanji fleksibilni kabel ali napeljavo svetilke v primeru poškodbe zamenjati izključno proizvajalec, njegov distributer ali podobno usposobljena oseba.



-  Pomen prečrtanega smetnjaka: Električnih naprav ne odvrzite med nesortirane gospodinjske ali komunalne odpadke, temveč jih odnesite na zbirališča za ločeno zbiranje odpadkov. Glede obstoječih zbirališč se obrnite na ustrezen urad v svoji občini. Če električne aparate odložite na odlagališčih odpadkov, lahko nevarne snovi pronica v podtalnico in s tem tudi v prehranjevalno verigo. To je škodljivo za zdravje in vaše dobro počutje.

51380001-01

mömax



BDSK Handels GmbH & Co. KG, Mergentheimer Straße 59

97084 Würzburg, Nemčija

www.moemax.com

info@moemax.at



CZ // POZOR! Před použitím si pečlivě přečtěte návod k obsluze.


TECHNICKÉ ÚDAJE

Číslo modelu: 51380001-01 / FL-9151-1
Jmenovité napětí a frekvence: 230 V střídavý proud, 50 Hz
Typ montáže: stojací svítidlo
Třída ochrany před úrazem elektrickým proudem: Třída II
Typ ochrany: IP20
Žárovky nejsou součástí této stojací lampy.

Jmenovitý výkon / typ svítidla

Druh žárovky	Jmenovitý výkon GLS	Jmenovitý výkon CFL	LED žárovka
E27/E14	60 W/-	23 W / 5 W	18 W / 5 W

UPOZORNĚNÍ

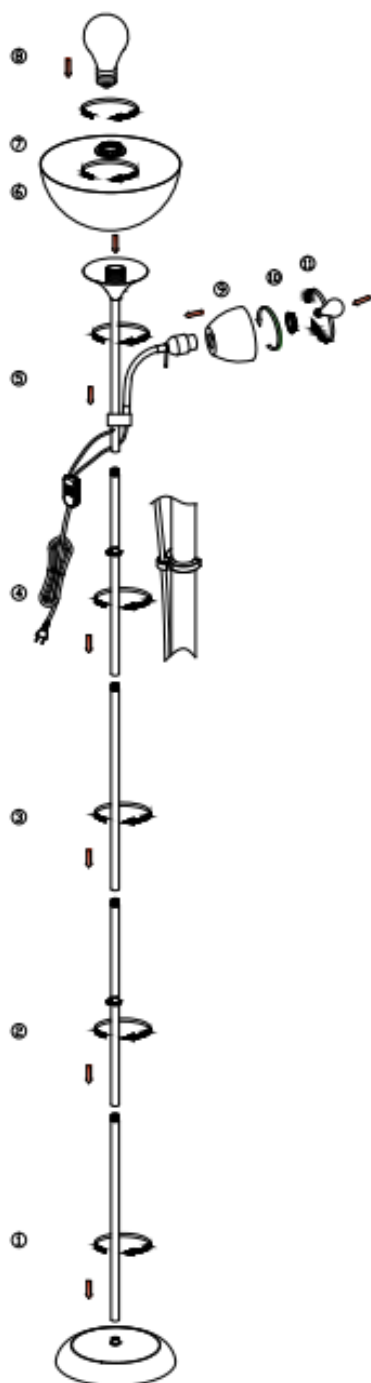
-  Toto svítidlo je určeno výhradně pro použití v interiéru.
- Montáž svítidla musí provést kvalifikovaná osoba.
- Svítidlo neinstalujte do vlhkého prostředí, tím zabráníte svodovému proudu nebo zásáhnutí elektrickým proudem.
- Před montáží se ujistěte, že je vypnutý elektrický proud.
- Pokud je svítidlo v provozu, nikdy se ho nedotýkejte holýma rukama.
- Svítidlo je určeno výhradně k danému účelu. Jakékoli úpravy jsou zakázány.
- Nefunkční žárovky okamžitě vyměňte. Dbejte na správné jmenovité napětí a příkon, abyste zabránili přehřátí. Před výměnou nejprve odpojte svítidlo od zdroje napájení a nechte jej vychladnout. Vyměňte žárovku podle pokynů na obrázku.
- Aby se předešlo rizikům, smí vnější ohebný kabel nebo kabel žárovky v případě poškození vyměnit pouze výrobce, jeho obchodní partner nebo podobně kvalifikovaná osoba.



- Význam symbolu přeškrtnuté popelnice: Elektrické spotřebiče nelikvidujte v netříděném odpadu. Využijte k tomu samostatné sběrný. Informace o dostupných sběrných Vám poskytne příslušná obec. Likvidují-li se elektrické spotřebiče na běžných skládkách, mohou se z nich uvolňovat nebezpečné látky, které se mohou dostat do podzemních vod a posléze do potravinového řetězce. To může ohrozit Vaše zdraví.

51380001-01

mömax



BDSK Handels GmbH & Co. KG, Mergentheimer Straße 59

97084 Würzburg, Německo

www.moemax.com

info@moemax.at



HU // VIGYÁZAT! Használat előtt gondosan olvassa el ezt az útmutatót!


MŰSZAKI ADATOK

Modellszám: 51380001-01 / FL-9151-1
Névleges feszültség és frekvencia: 220/230 V váltakozó áram, 50 Hz
Szerelési mód: állólámpa
Áramütés elleni védelmi osztály: II. osztály
Védettség: IP20
A csomag nem tartalmazza az izzókat.

Névleges teljesítmény / izzófajta

izzófajta	Névleges teljesítmény GLS	Névleges teljesítmény CFL	LED izzó
E27/E14	60 W/-	23 W / 5 W	18 W / 5 W

FIGYELMEZTETÉSEK

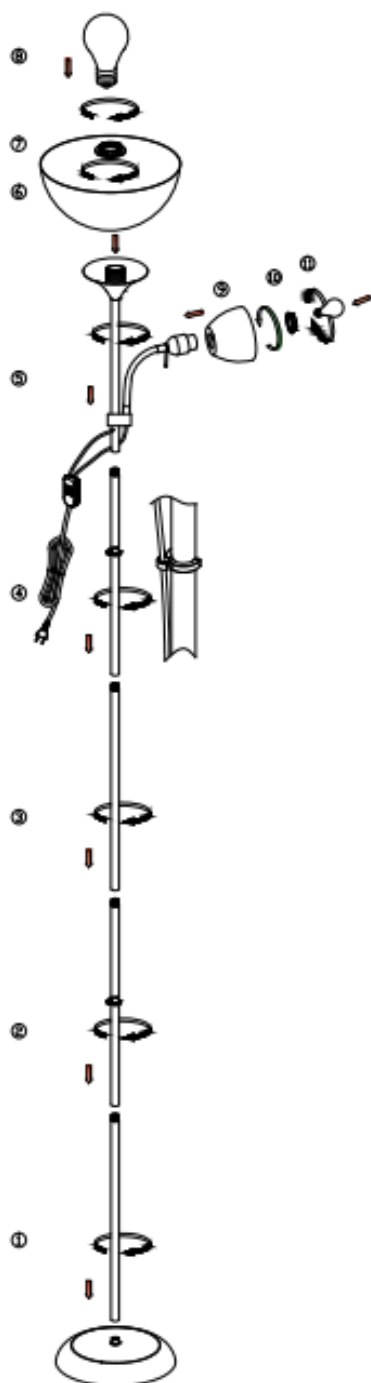
-  A lámpa csak beltéri használatra alkalmas.
- Ezt a lámpát szakképzett személynek kell felszerelnie.
- Az áramszivárgások és az áramütés elkerülése érdekében ne használja a lámpát nedves környezetben.
- Szerelés előtt győződjön meg arról, hogy az áramellátást lekapcsolta.
- Működés közben soha ne érintse meg puszta kézzel a lámpát.
- A lámpa kizárólag rendeltetésszerű használatra alkalmas. A lámpán mindennemű változtatás tilos.
- Az elhasznált izzókat azonnal cserélje ki. A túlmelegedés elkerülése érdekében ügyeljen a megfelelő névleges feszültségre és teljesítményre. Ehhez először válassza le a lámpát a hálózatról, és hagyja lehűlni. Cserélje ki az izzót az ábrán látható utasításoknak megfelelően.
- A kockázatok elkerülése érdekében a sérült flexibilis kábelt és a vezetéket csak a gyártó, az értékesítő vagy egy képzett szakember cserélheti ki.



- Az áthúzott kuka piktogram jelentése: Ne dobjon elektromos készüléket a háztartási hulladékba, hanem adja le a lakóhely szerinti gyűjtőhelyen. A hulladékgyűjtő helyekről érdeklődjön a helyi önkormányzatnál. Ha az elektromos készülék szemétkerékbe kerül, veszélyes anyagok kerülhetnek a talajvízbe, és ezáltal a táplálékláncba. Ez károsítja az egészséget és a közérzetét.

51380001-01

mömax



BDSK Handels GmbH & Co. KG, Mergentheimer Straße 59

97084 Würzburg, Németország

www.moemax.com

info@moemax.at

