

- Nehmen Sie keine technischen Änderungen am Gerät vor.
- Der Betriebswasserdruck (Mindest- und Höchstdruck) muss zwischen 0.05 (0.5) / 1 (10) MPa (bar) liegen.
- Beachten Sie, dass die Höchstzahl an Gedecken 14 beträgt.
- Die Gerätetür sollte nicht geöffnet bleiben, um eine Stolpergefahr zu vermeiden.
- Wenn das Netzkabel beschädigt ist, muss es vom Hersteller, einem autorisierten Servicezentrum oder einer ähnlich qualifizierten Person zur Vermeidung einer Gefahrenquelle ersetzt werden.
- **WARNUNG:** Messer und andere Utensilien mit scharfen Spitzen müssen mit den Spitzen nach unten in den Korb geladen oder in horizontaler Position platziert werden.
- Schalten Sie das Gerät immer aus und ziehen Sie den Netzstecker aus der Steckdose, bevor Reinigungsarbeiten durchgeführt werden.
- Reinigen Sie das Gerät nicht mit einem Hochdruck-Wasserstrahl und/oder Dampf.
- Besitzt das Gerät Lüftungsschlitze im Boden, dürfen diese zum Beispiel nicht von einem Bodenbelag blockiert werden.
- Das Gerät muss mit den neuen mitgelieferten Schlauchsätzen an die Wasserversorgung angeschlossen werden. Alte Schlauchsätze dürfen nicht wiederverwendet werden.

2. SICHERHEITSHINWEISE

2.1 Montage

WARNUNG!

Nur eine qualifizierte Fachkraft darf die Montage des Geräts vornehmen.

- Entfernen Sie das gesamte Verpackungsmaterial.
- Montieren Sie ein beschädigtes Gerät nicht und benutzen Sie es nicht.
- Befolgen Sie die mitgelieferten Installationsanweisungen.
- Seien Sie vorsichtig, wenn Sie das Gerät bewegen, da es schwer ist. Tragen Sie Sicherheitshandschuhe und festes Schuhwerk.
- Das Gerät nicht bei Temperaturen unter 0 °C installieren oder verwenden.
- Montieren Sie das Gerät an einem sicheren und geeigneten Ort, der den Montageanforderungen entspricht.
- Verwenden Sie das Gerät aus Sicherheitsgründen nicht, bevor es in den Einbauschrank gesetzt wird.
- Wenn die Möbelplatte nicht installiert ist, kann sich die Tür unerwartet schließen.

Öffnen Sie die Gerätetür vorsichtig, um Verletzungen zu vermeiden. Stellen Sie nach der Installation sicher, dass die Kunststoffabdeckungen eingerastet sind. Die Beschädigung oder das Entfernen der Kunststoffabdeckungen an den Seiten der Tür kann die Funktionalität des Geräts beeinträchtigen und eine Verletzungsgefahr darstellen. Wenn die Kunststoffabdeckung beschädigt ist, wenden Sie sich an das autorisierte Servicezentrum, um Ersatz zu erhalten.

2.2 Elektrischer Anschluss

WARNUNG!

Brand- und Stromschlaggefahr.

- **WARNUNG:** Dieses Gerät ist für die Installation/den Anschluss an einen Erdungsanschluss im Gebäude vorgesehen.
- Stellen Sie sicher, dass die Parameter des Typenschilds mit dem Netzteil kompatibel sind.
- Verwenden Sie immer eine korrekt installierte Schutzkontaktsteckdose.
- Verwenden Sie keine Mehrfachsteckdosen und Verlängerungskabel.
- Verhindern Sie Schäden am Netzstecker und am Netzkabel. Wenn ein Austausch erforderlich ist, wenden Sie sich an unser autorisiertes Servicezentrum.
- Schließen Sie den Netzstecker erst am Ende der Installation an die Steckdose an und stellen Sie sicher, dass der Netzstecker zugänglich ist.
- Trennen Sie das Gerät nicht, indem Sie am Netzkabel ziehen. Ziehen Sie immer am Netzstecker.

2.3 Wasseranschluss

WARNUNG!

Stromschlaggefahr.

- Achten Sie darauf, die Wasserschläuche nicht zu beschädigen.
- Vor dem Anschluss an neue Rohre, lange nicht verwendete Rohre, nach Reparaturen oder Einbau neuer Geräte (z. B. Wasserzähler) das Wasser laufen lassen, bis es klar ist.
- Während und nach der ersten Inbetriebnahme auf Wasserleckagen prüfen.
- Nur gültig für Deutschland: Lesen Sie vor der Installation das Kapitel

„Rückschlagventil“ in der deutschen Bedienungsanleitung.

- Drehen Sie sofort den Wasserhahn zu und ziehen Sie den Netzstecker aus der Steckdose, wenn der Wasserzulaufschlauch beschädigt ist. Wenden Sie sich für den Austausch des Wasserzulaufschlauchs an das autorisierte Servicezentrum.
- Elektrischer Stromausfall deaktiviert das Wasserschutzsystem und erhöht das Risiko von Überschwemmungen.
- Der Wasserzulaufschlauch hat ein Sicherheitsventil und eine Hülle mit einem inneren Netzkabel.

2.4 Gebrauch

- Halten Sie brennbare Produkte oder Gegenstände, die mit brennbaren Produkten in Berührung kommen können, vom Gerät fern.
- Geschirrspülmittel sind gefährlich. Beachten Sie die Sicherheitshinweise auf der Spülmittelverpackung.
- Bitte trinken Sie nicht aus dem Gerät und spielen Sie nicht mit dem Wasser darin.
- Warten Sie, bis das Programm beendet ist, um das Geschirr zu entfernen, da das Spülmittel auf dem Geschirr verbleiben kann.
- Legen Sie keine Gegenstände auf die offene Gerätetür und üben Sie keinen Druck auf die offene Gerätetür aus.
- Wenn Sie die Tür während des Betriebs des Programms öffnen, dann kann heißer Dampf vom Gerät austreten.

2.5 Service

- Wenden Sie sich zur Reparatur des Geräts an das autorisierte Servicezentrum. Dabei dürfen ausschließlich Originalersatzteile verwendet werden.
- Selbstreparaturen oder nicht fachgerechte Reparaturen können für den Benutzer unsicher sein und zum Erlöschen der Garantie führen.
- Folgende Ersatzteile sind für mindestens 7 Jahre nach Produkteinstellung des Modells erhältlich: Motor, Umwälz- und Ablaufpumpe, Heizungen und Heizelemente, einschließlich Wärmepumpen, Rohrleitungen und zugehörige Ausrüstung, einschließlich Schläuche, Ventile, Filter und Aquastops, Struktur- und Innenteile im Zusammenhang mit Türbaugruppen, Platinen, elektronische Displays, Druckschalter, Thermostate und

Sensoren, Software und Firmware, einschließlich Reset-Software. Folgende Ersatzteile sind für mindestens 10 Jahre nach Produkteinstellung des Modells erhältlich: Türscharniere und -dichtungen, weitere Dichtungen, Sprüharme, Ablauffilter, Innenablagen und Kunststoffteile wie Körbe und Deckel. In Ihrem Land können die Teile für eine längere Dauer verfügbar sein. Für weitere Informationen besuchen Sie bitte unsere Website.

- Einige Ersatzteile sind nur für professionelle Reparaturen erhältlich und sind möglicherweise nicht für das Modell geeignet.
- Bezüglich der Lampe(n) in diesem Gerät und separat verkaufter Ersatzlampen: Diese Lampen müssen extremen physikalischen Bedingungen in

Haushaltsgeräten standhalten, wie z. B. Temperatur, Vibration, Feuchtigkeit, oder sollen Informationen über den Betriebszustand des Gerätes anzeigen. Sie sind nicht für den Einsatz in anderen Geräten vorgesehen und nicht für die Raumbeleuchtung geeignet.

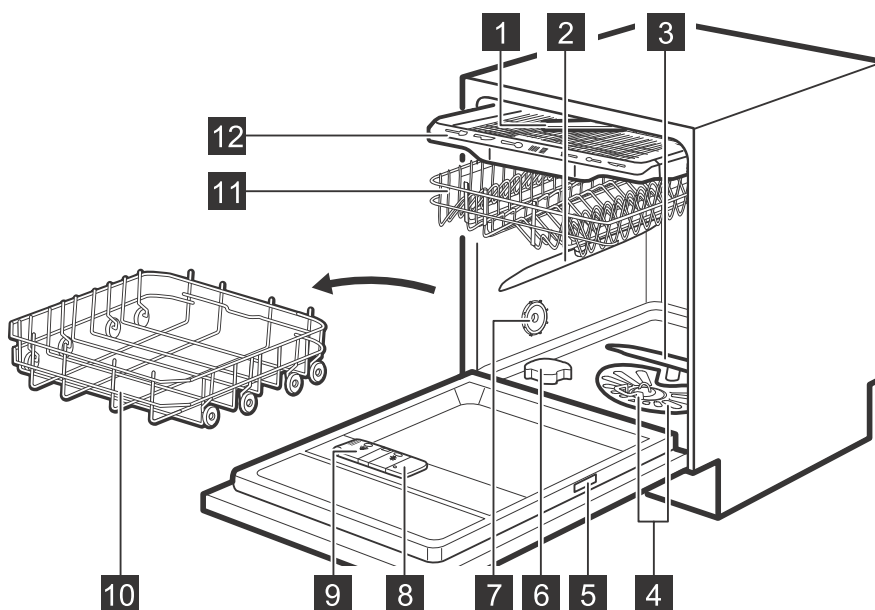
2.6 Entsorgung

⚠️ **WARNUNG!**

Verletzungs- und Erstickungsgefahr.

- Trennen Sie das Gerät von der Stromversorgung.
- Schneiden Sie das Netzkabel ab, und entsorgen Sie es.
- Entfernen Sie das Türschloss, um zu verhindern, dass sich Kinder oder Haustiere in dem Gerät einschließen.

3. GERÄTEBESCHREIBUNG



- 1** Deckensprüharm
- 2** Oberer Sprüharm
- 3** Unterer Sprüharm
- 4** Filter
- 5** Typenschild
- 6** Salzbehälter
- 7** Entlüftung
- 8** Klarspülmittel-Dosierer
- 9** Spülmittelbehälter
- 10** Unterer Korb
- 11** Oberer Korb

- 12** Besteckschublade

3.1 Light-on-Floor

Die Funktion zeigt eine Beleuchtung auf dem Boden unter der Gerätetür an. Die Beleuchtung schaltet sich ein, wenn ein Programm startet, und erlischt, wenn das Programm beendet ist. Die Beleuchtung blinkt, wenn das Gerät nicht richtig funktioniert.