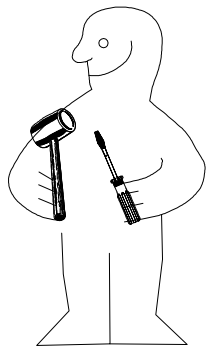


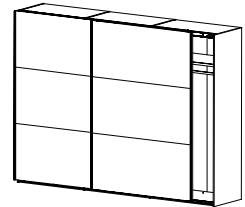
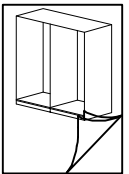
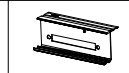
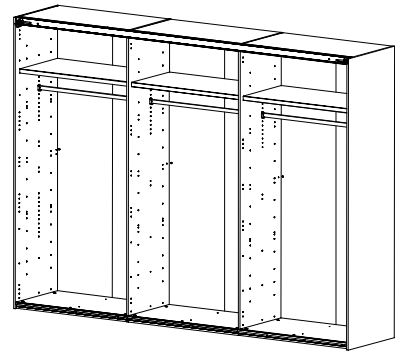
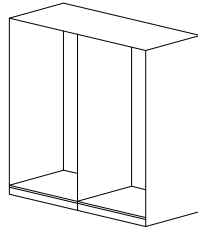
980723



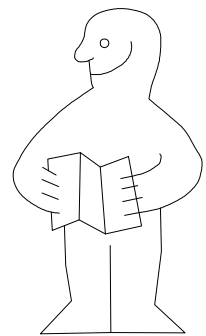
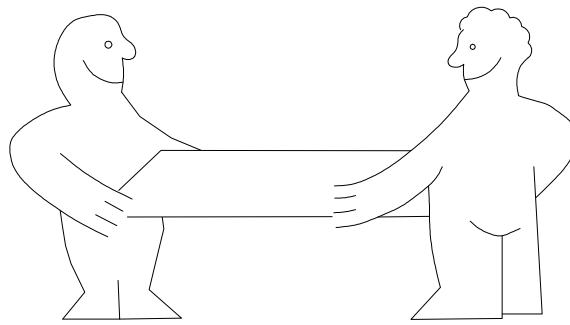
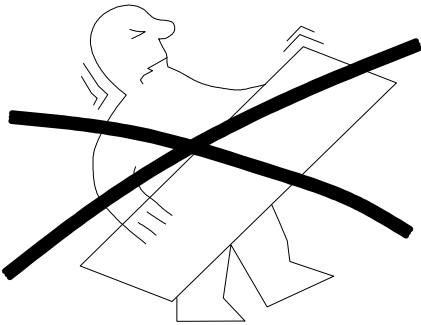
1.



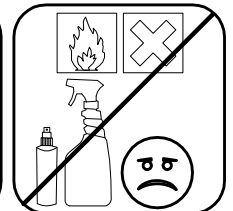
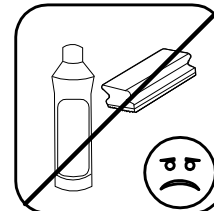
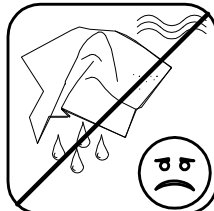
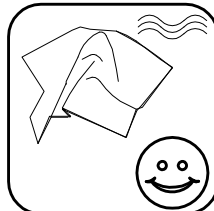
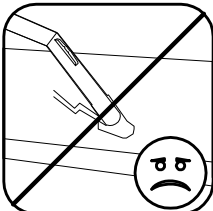
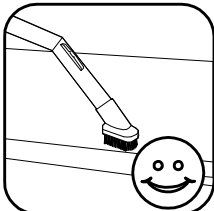
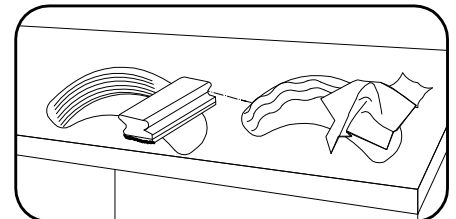
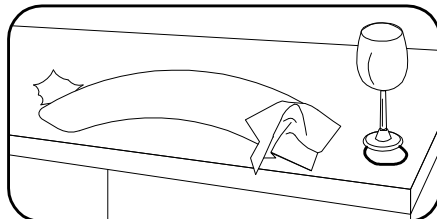
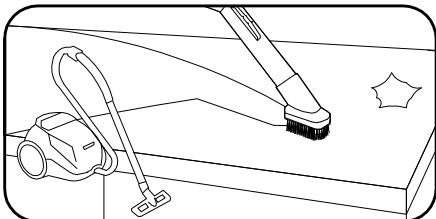
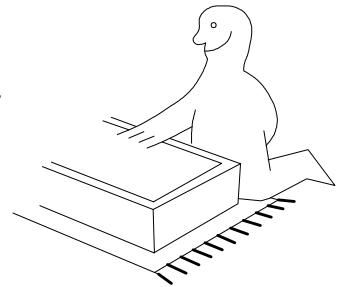
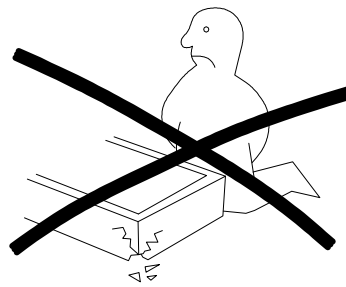
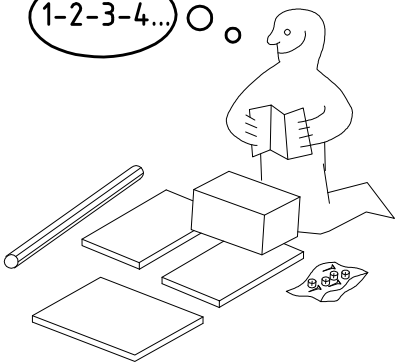
2.



HSP 300




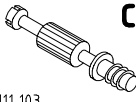

1-2-3-4... ○

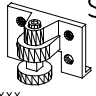





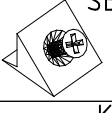

980723

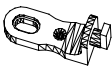
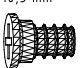

12.12.16 / -

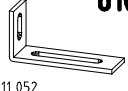

12 16 | 1/11

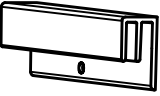
 111 xxx	A1	24x
 111 103	C	8x
	F3	8x

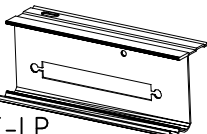
 111 xxx	S0	15x
 111 xxx ø12	V12	15x
 121 370 3,5 x 15 mm	G1	42x

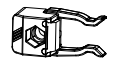

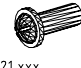


 117 002	K2	6x
 100cm	SBV	24x
 112 400	K10	3x

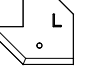
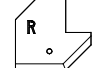
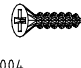
 111 611	J2	9x
 112 055 6,3 x 10,5 mm	T1	36x
 111 607	L8	12x

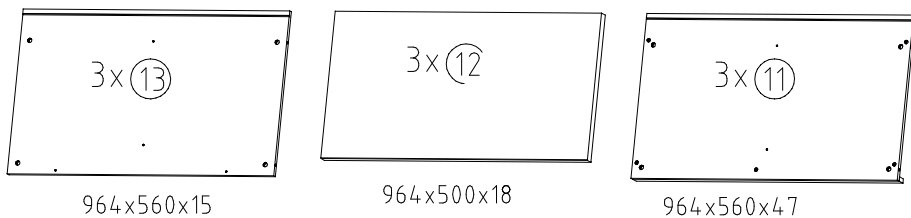
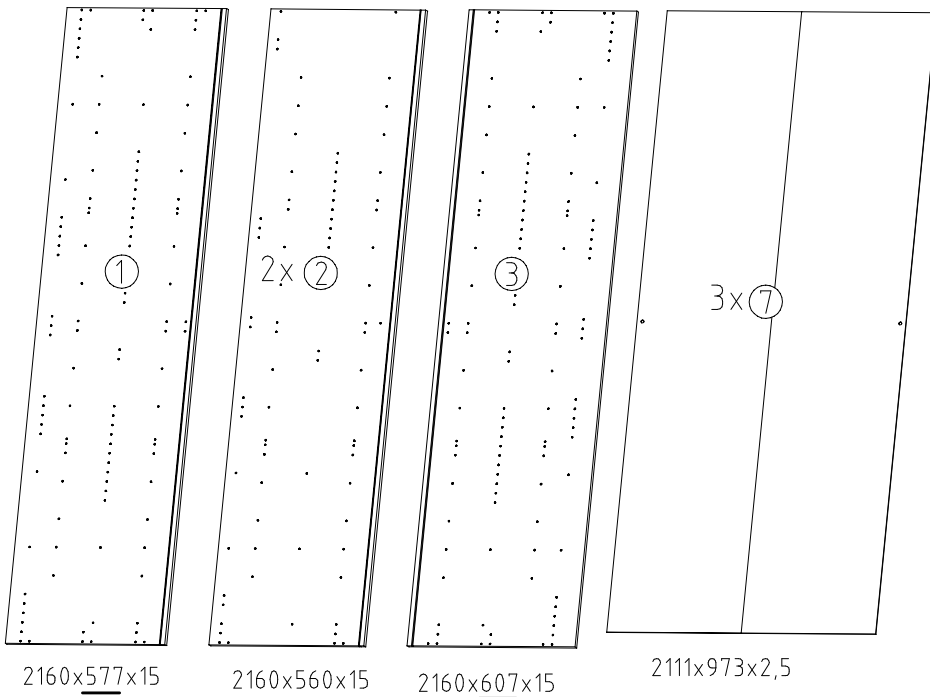
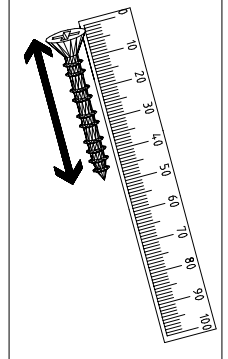
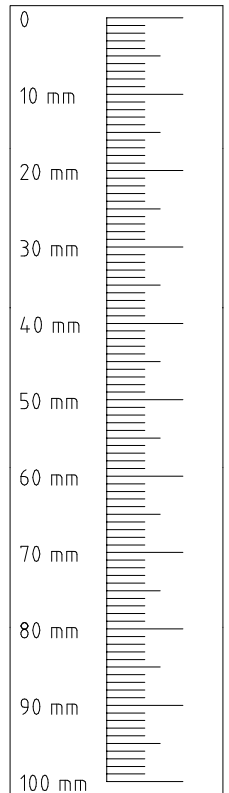
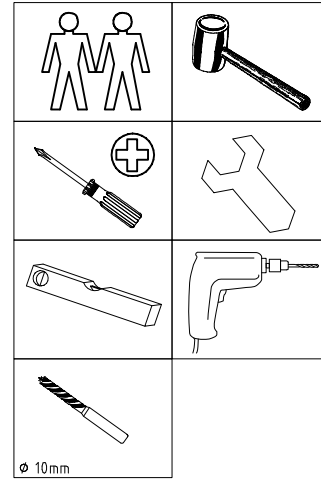
 111 052	o10	1x
 121 120 4 X 15mm	SP15	4x

1x 
FPK
1453/1940/2430/2920/3408

1x 
SWT-LP
1453/1940/2430/2920
/3410 SY

 121 xxx	SWT-ST	2x
 121 xxx M4 x 13 mm	SWT-SM5 GH13	2x
 121 xxx M4 x 10 mm	G43	6x
 121 xxx 3,5 x 35 mm	G14	6x
 121 375	G14	2x

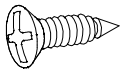
 121 004	SWH-SKL	1x
 121 004	SWH-SKR	1x
 121 004 3,5 x 22 mm	G24	9x



1

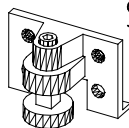
3,5 x 15 mm

G1



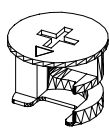
121 370

S0



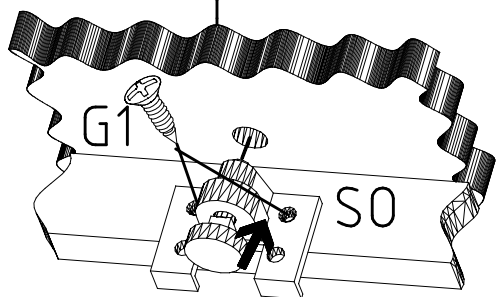
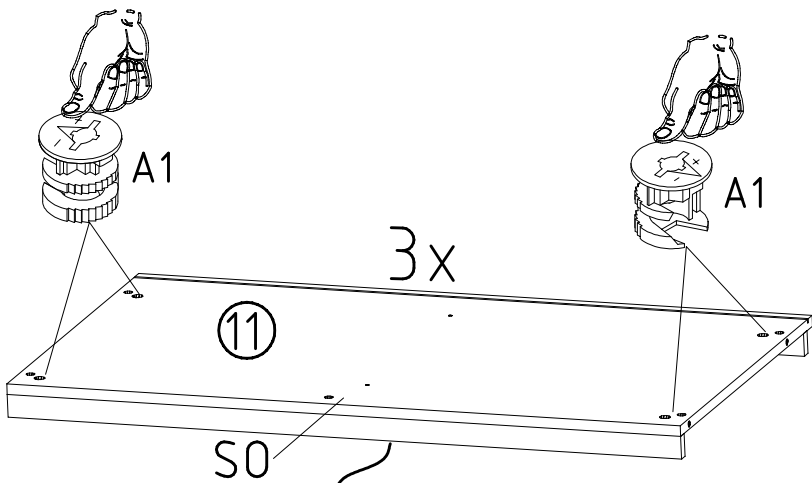
111 xxx

A1



111 xxx

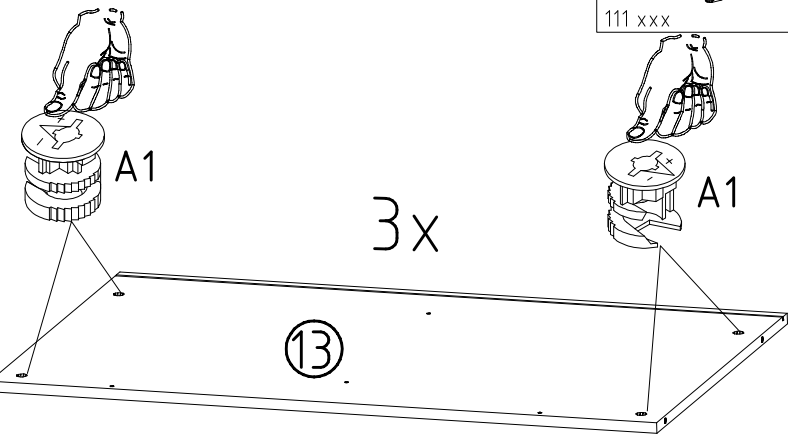
3



2

A1

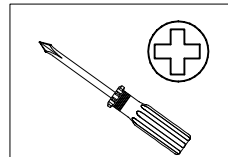
111 xxx



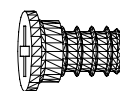
F3

2

2x



6,3 x 10,5 mm

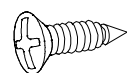


T1

112 055

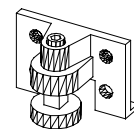
3,5 x 15 mm

G1



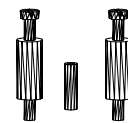
121 370

S0



111 xxx

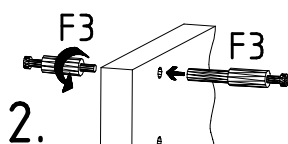
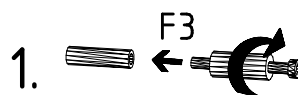
F3



S0

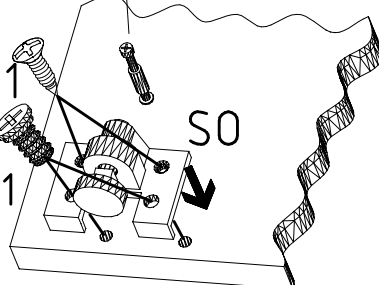
S0

F3



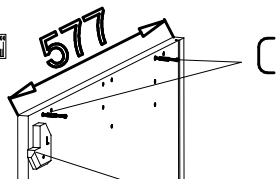
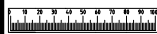
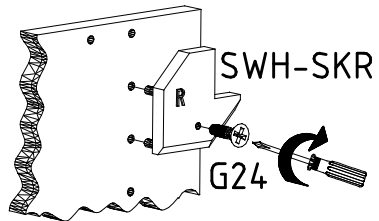
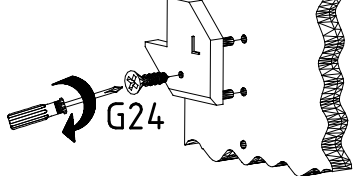
G1

T1

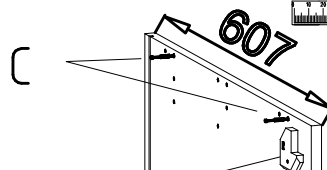
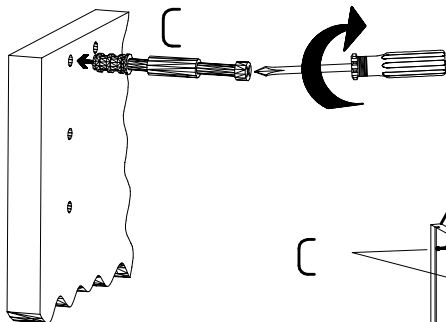


4

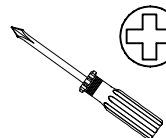
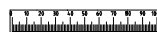
SWH-SKL



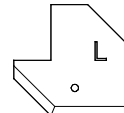
SWH-SKL + G24



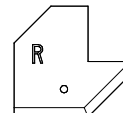
SWH-SKR + G24



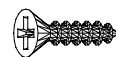
SWH-SKL



SWH-SKR

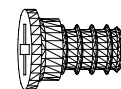


3,5 x 22 mm G24



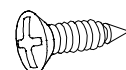
121 004

6,3 x 10,5 mm T1

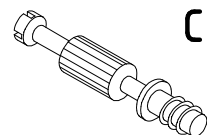


112 055

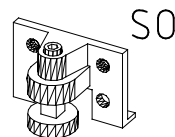
3,5 x 15 mm G1



121 370



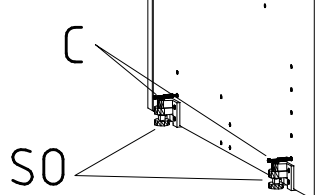
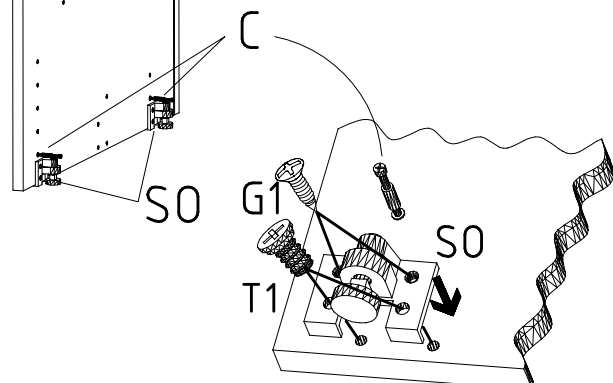
111 103



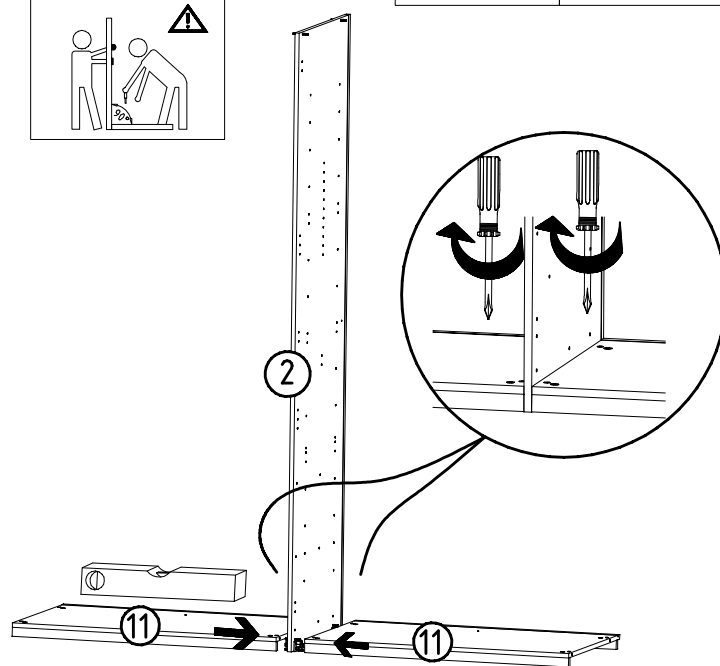
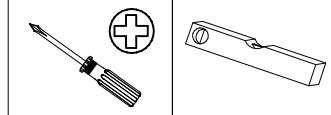
111 xxx

1

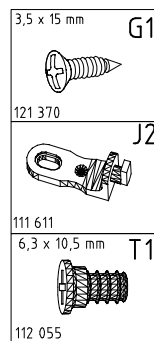
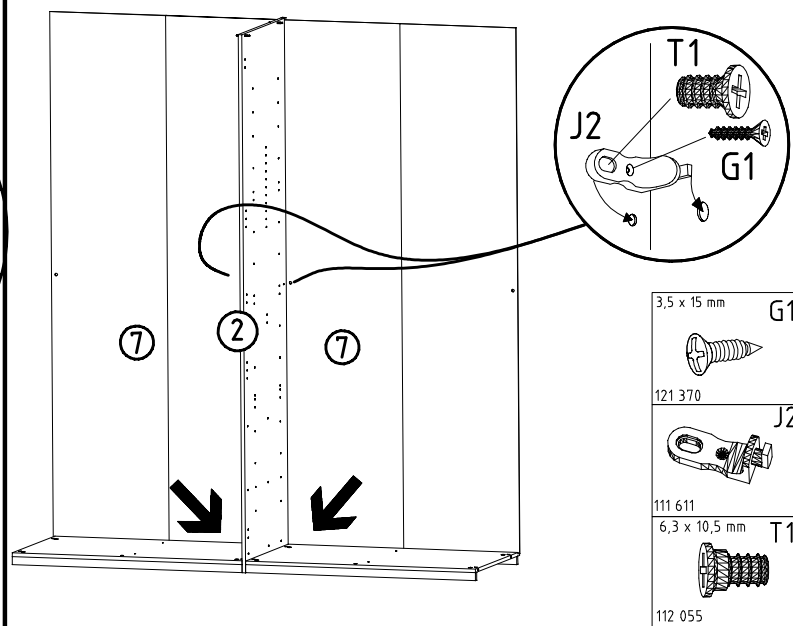
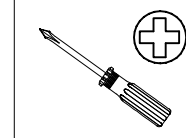
3



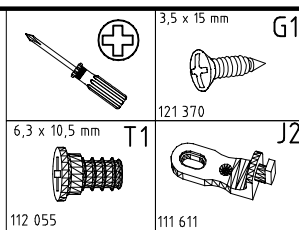
5



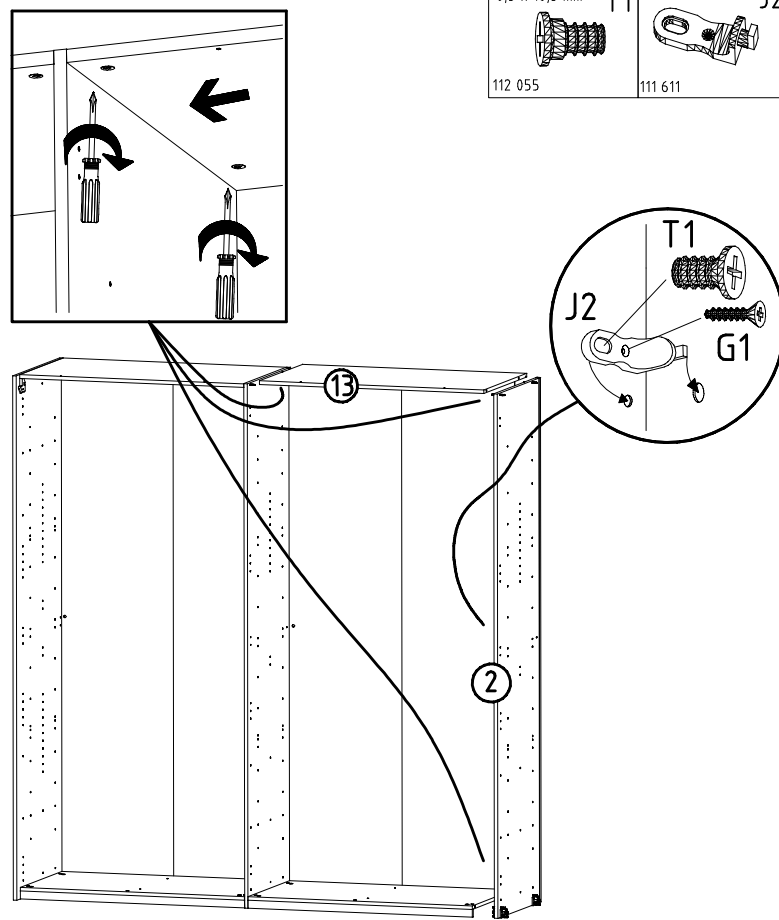
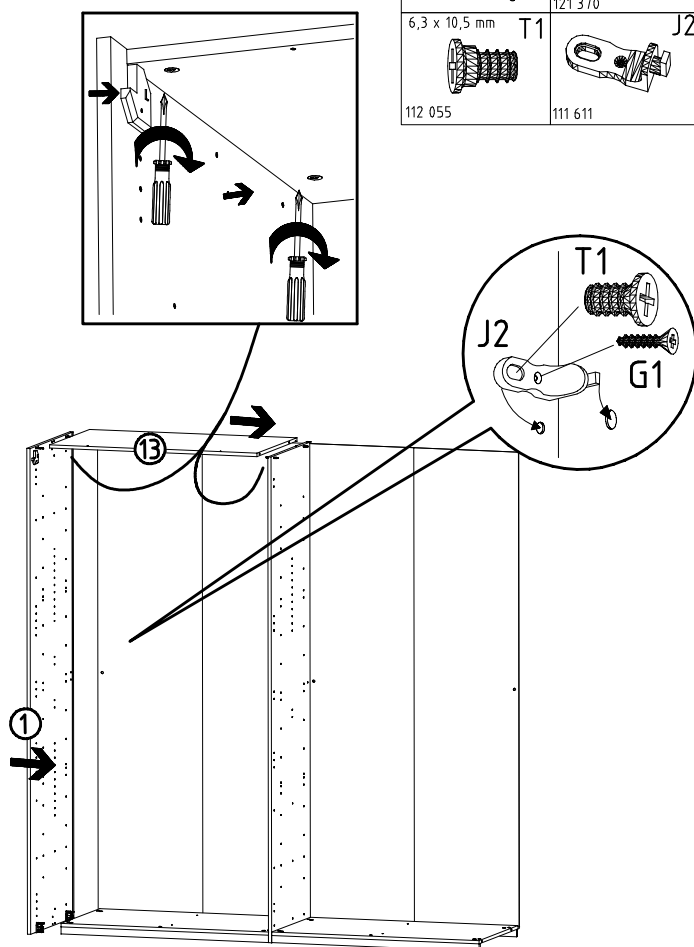
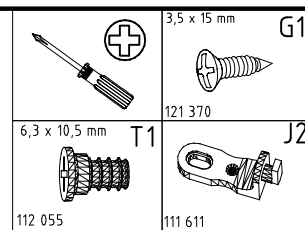
6



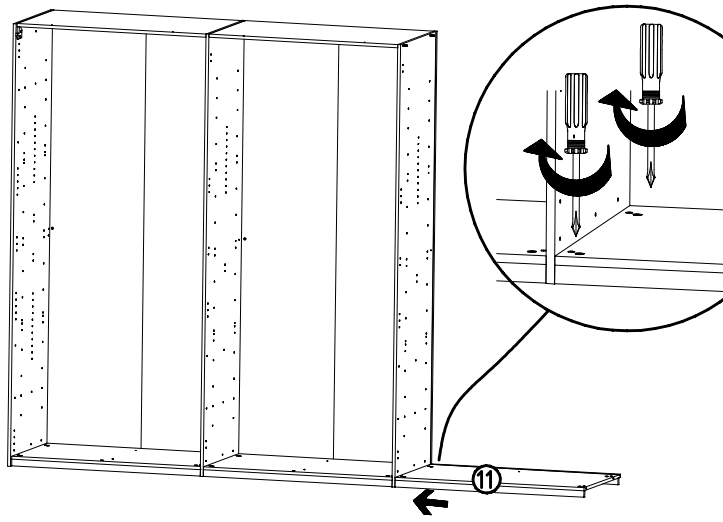
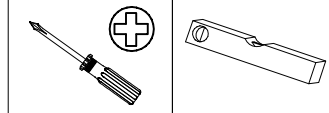
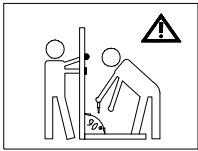
7



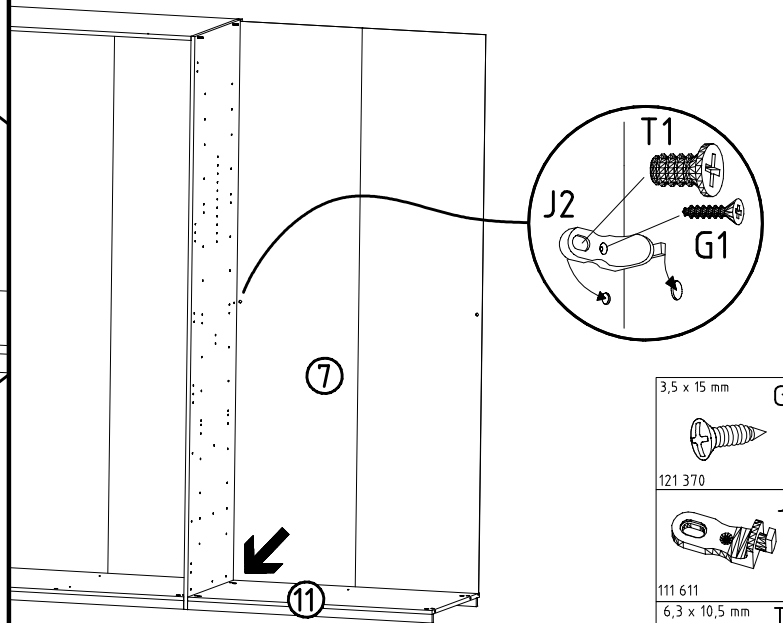
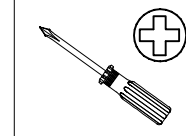
8



9



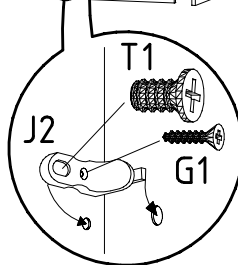
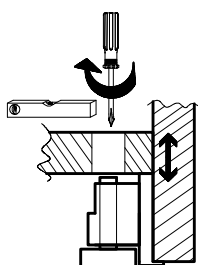
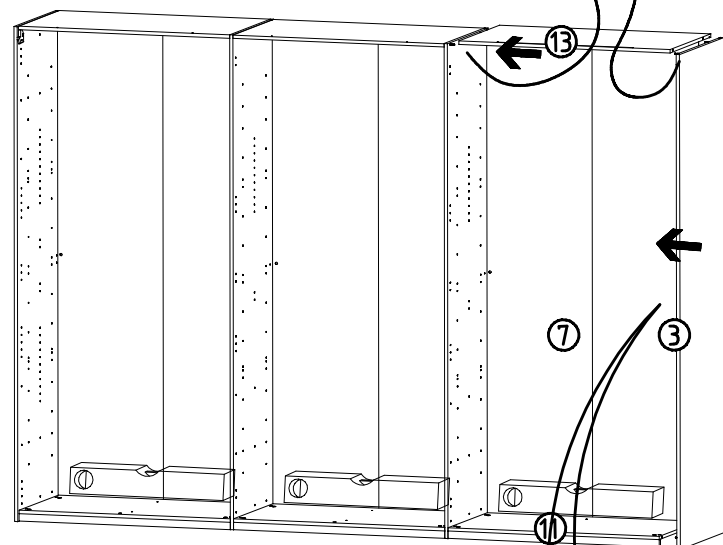
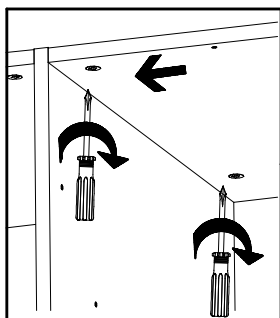
10



- 3,5 x 15 mm G1
- 121 370
- 111 611
- 6,3 x 10,5 mm T1
- 112 055

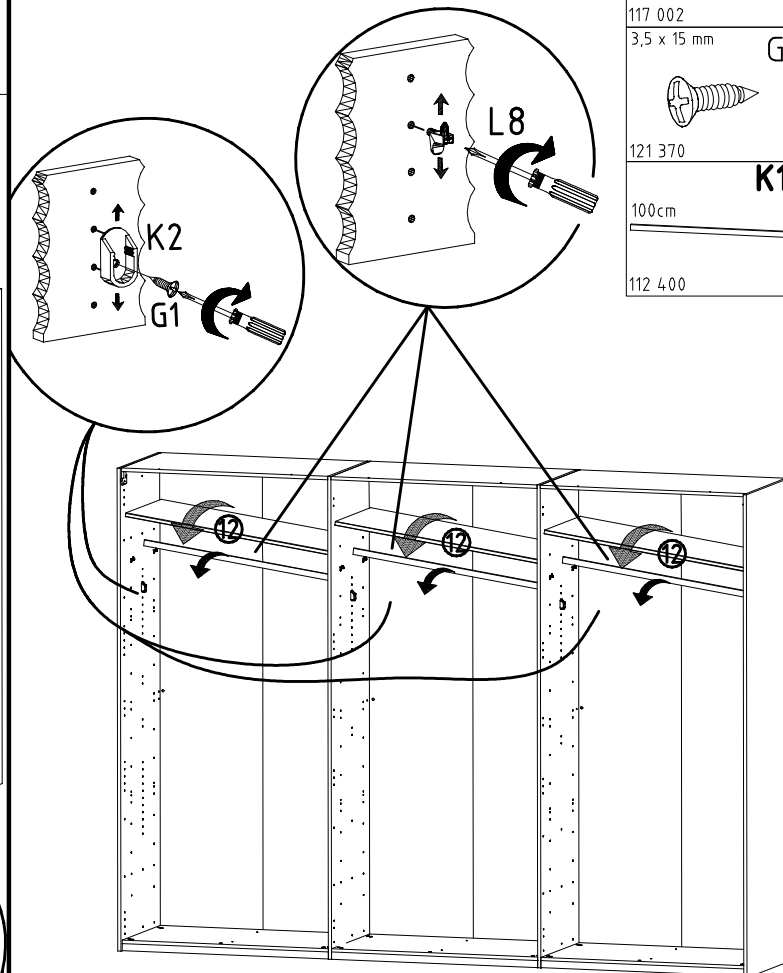
11

- 3,5 x 15 mm G1
- 121 370
- 111 611
- 6,3 x 10,5 mm T1
- 112 055



12

- 111 607
- 117 002
- 3,5 x 15 mm G1
- 121 370
- 100cm
- 112 400



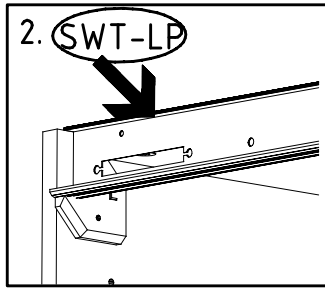
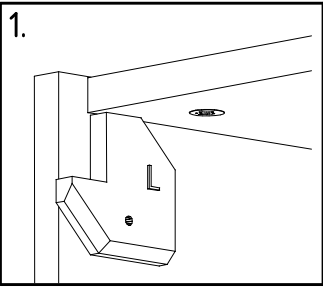
980723

12.12.16 / -

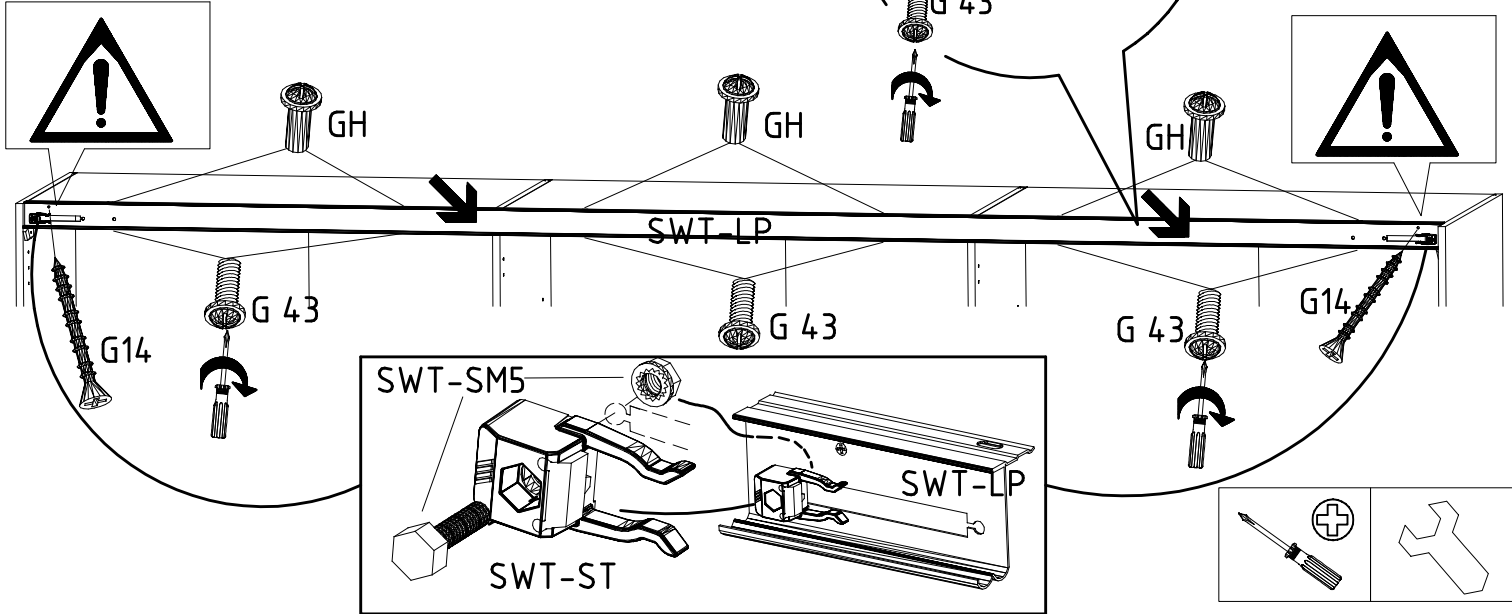
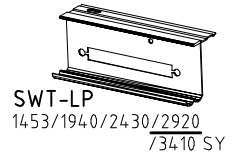
12 16

6/11

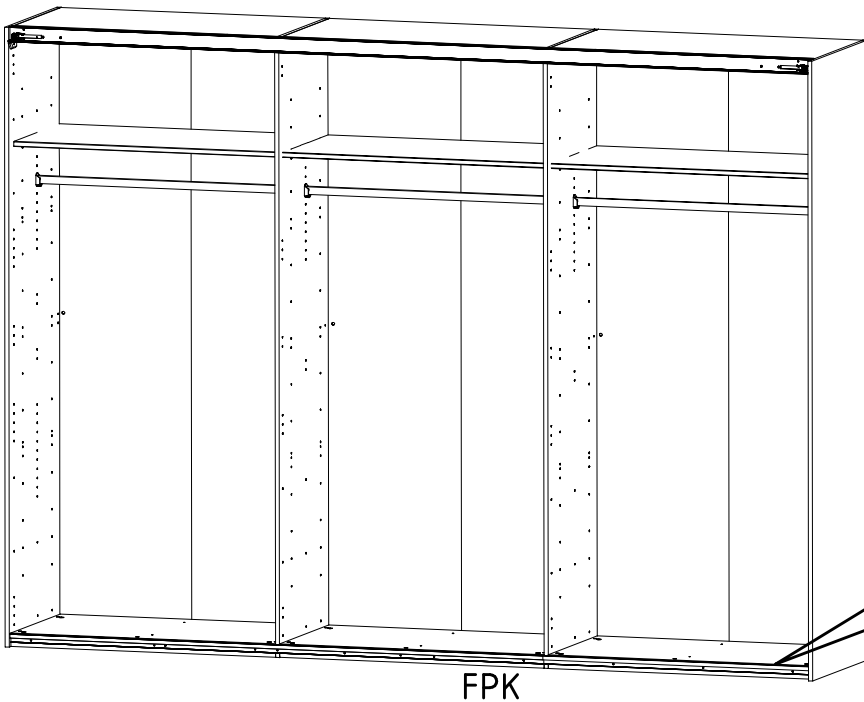
13



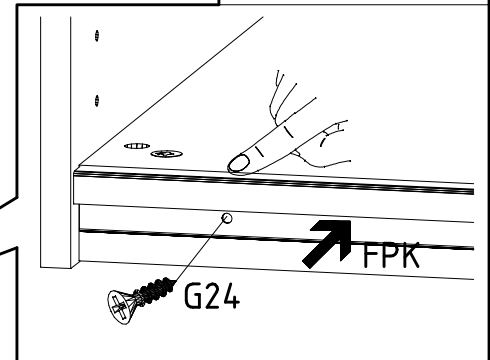
M4 x 10 mm G43 121 xxx	M4 x 13 mm GH13 121 xxx	3,5 x 35 mm G14 121 375	SWT-ST	SWT-SM5
------------------------------	-------------------------------	-------------------------------	--------	---------



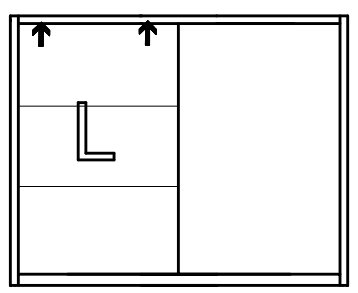
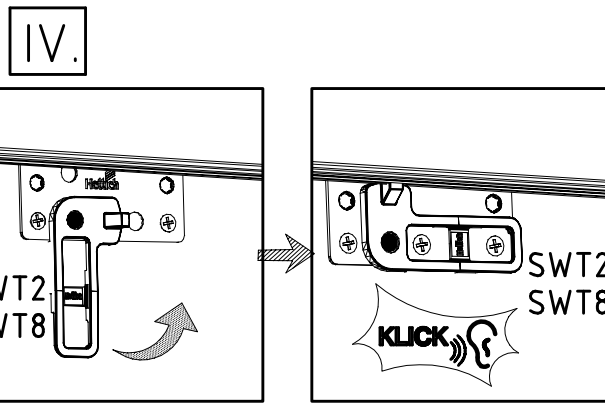
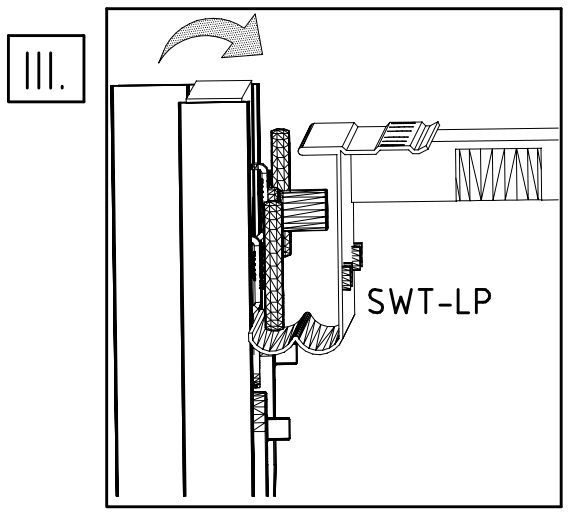
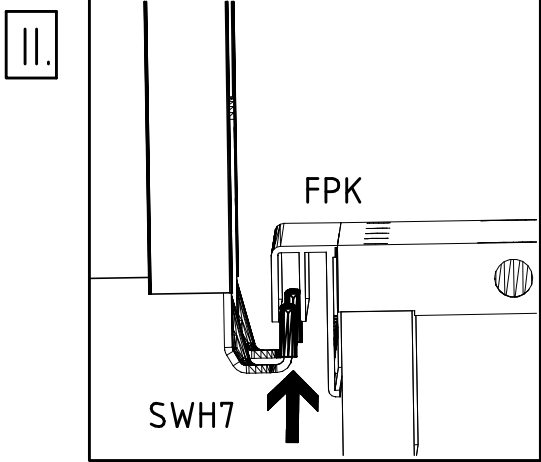
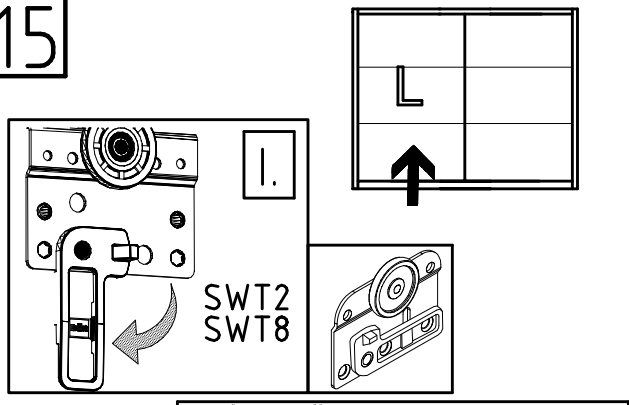
14



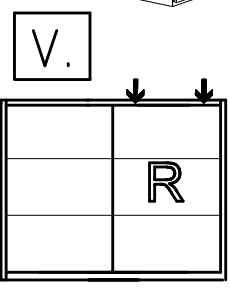
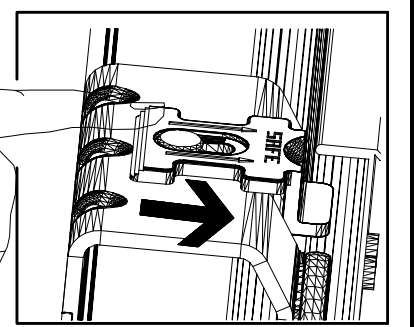
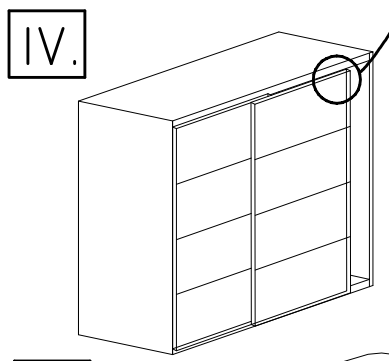
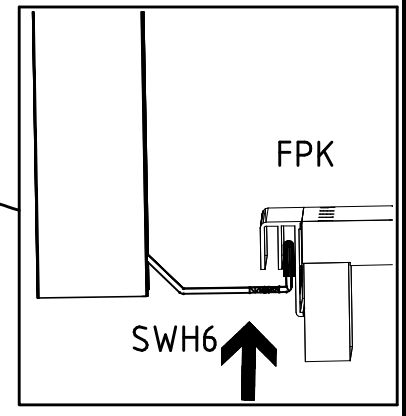
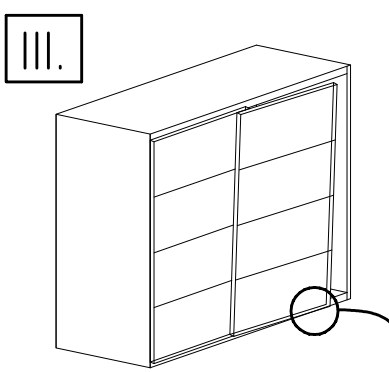
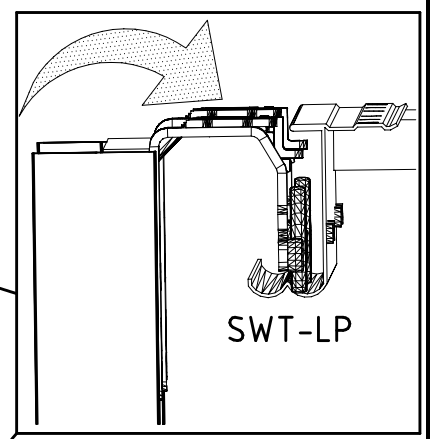
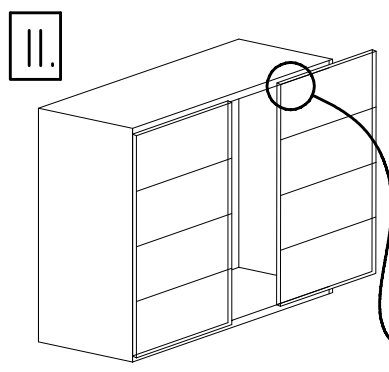
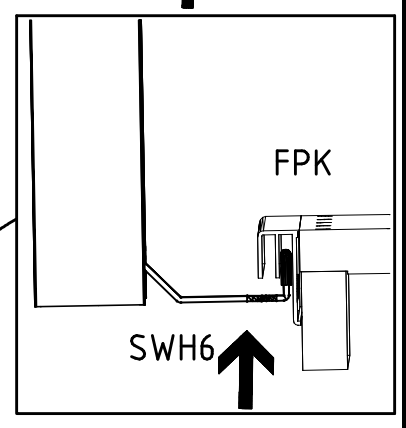
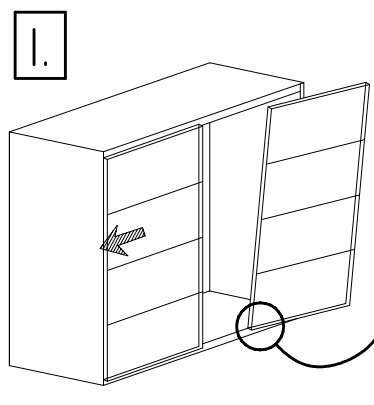
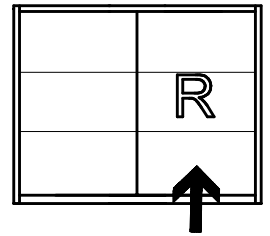
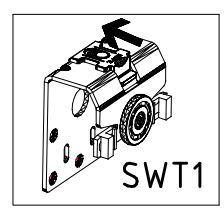
FPK 1453/1940/2430/2920/3408
3,5 x 22 mm G24 121 004



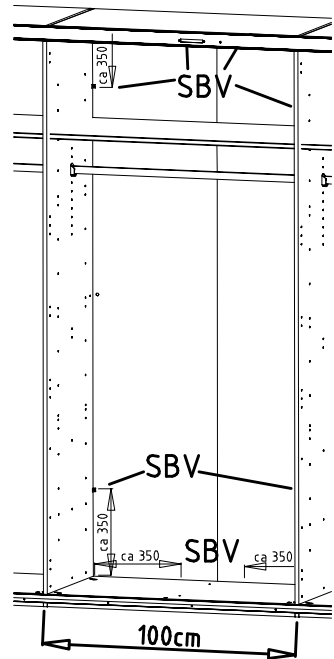
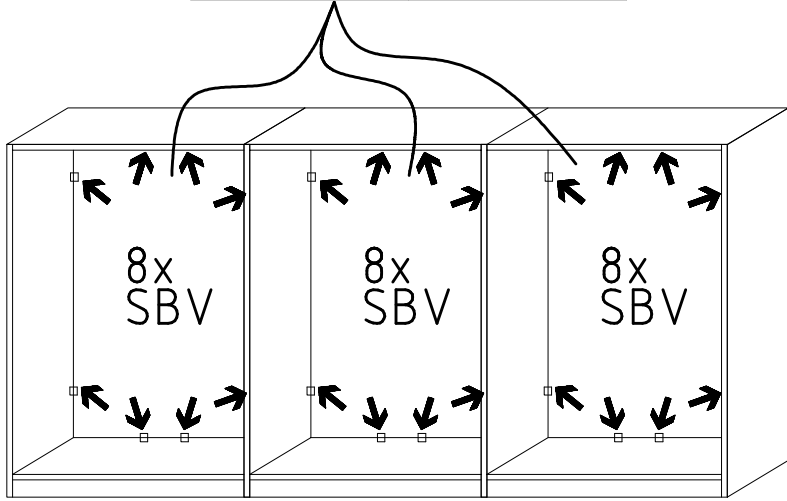
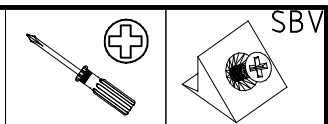
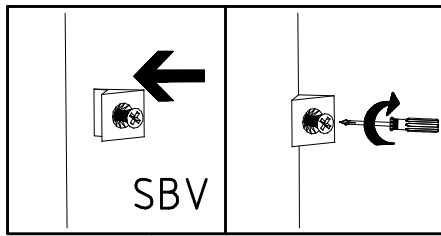
15



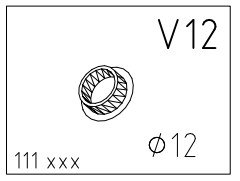
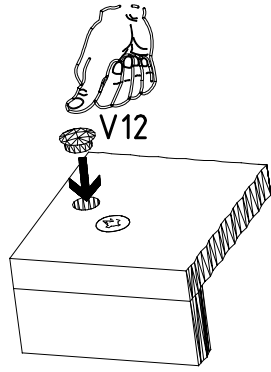
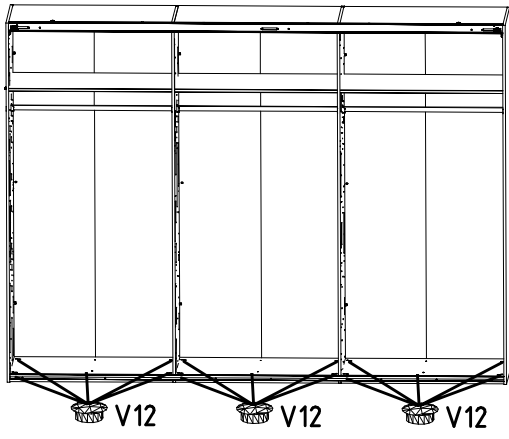
16



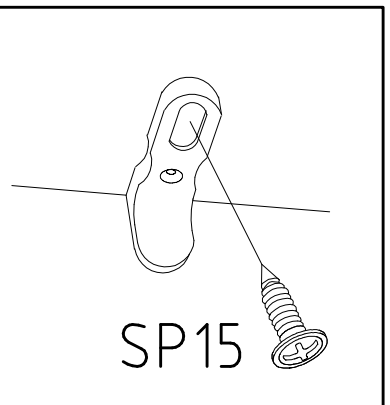
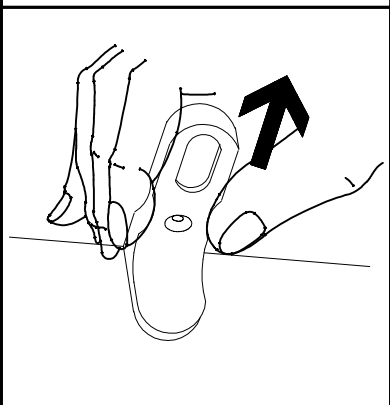
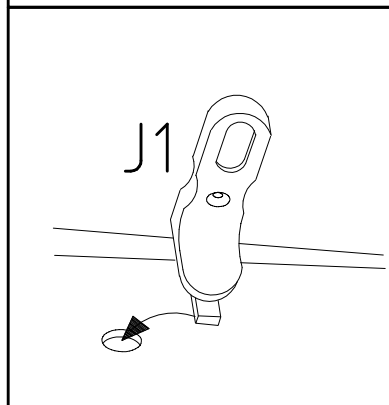
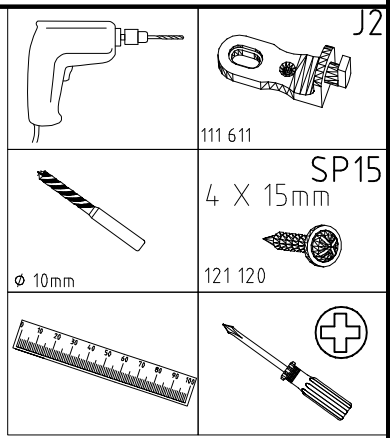
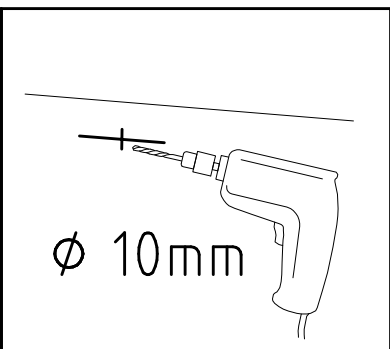
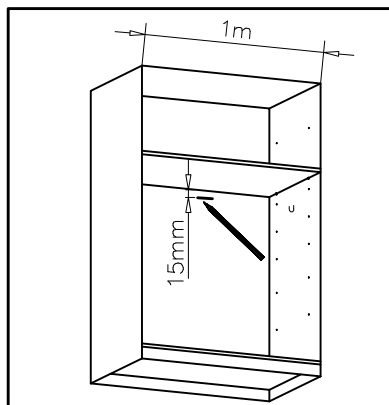
17

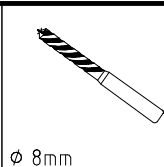
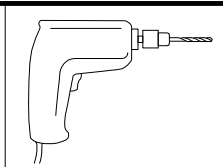


18

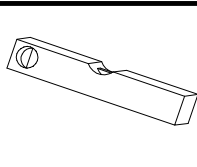
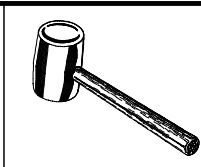


19

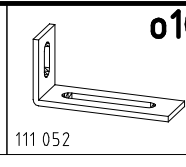




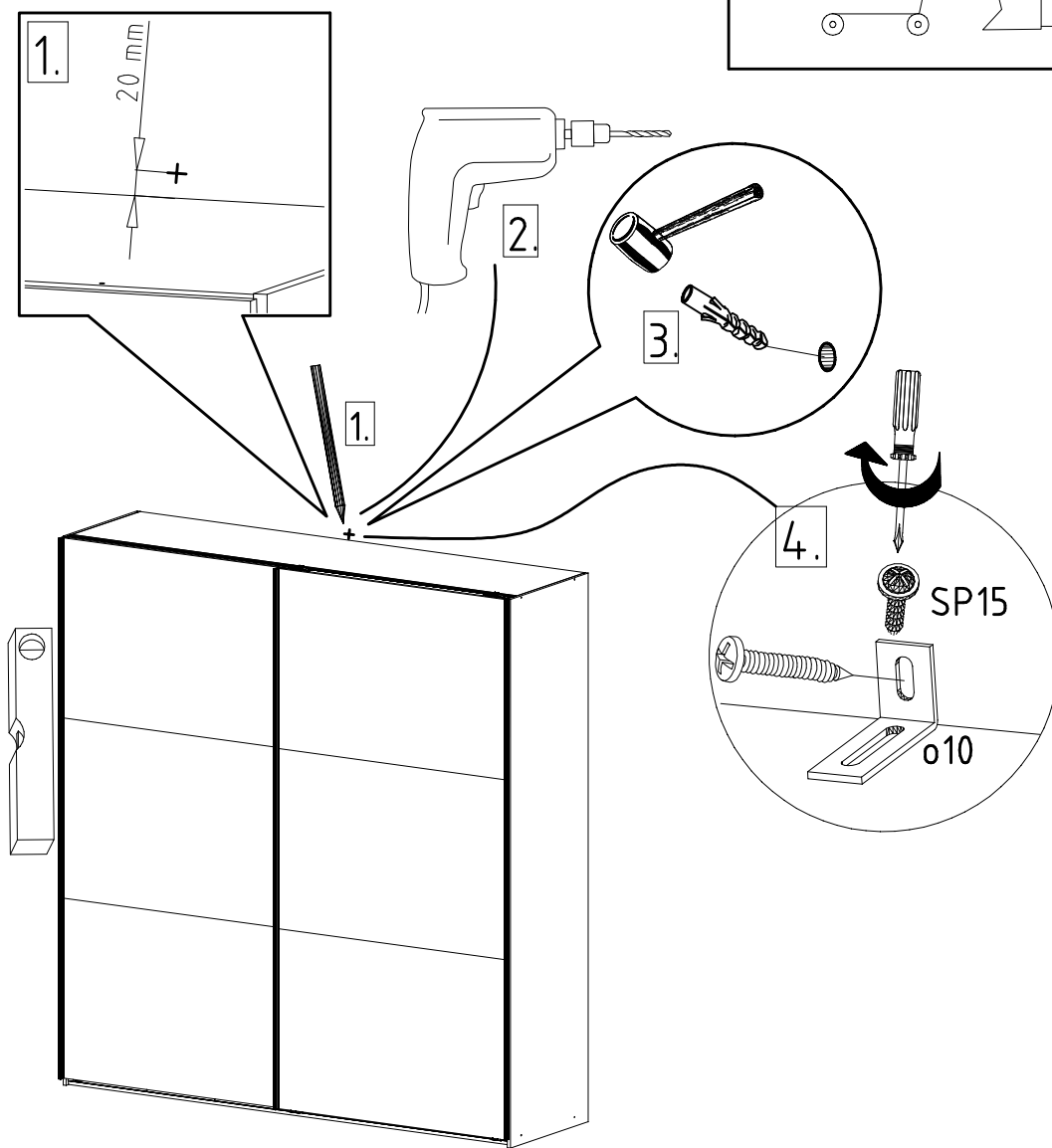
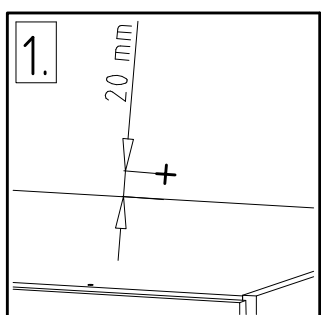
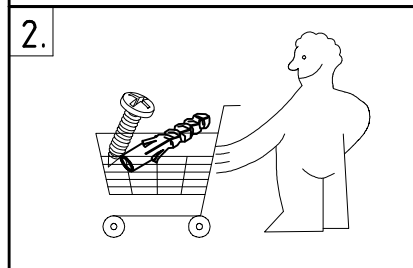
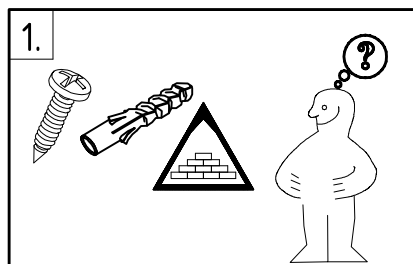
ø 8mm

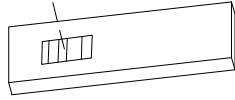
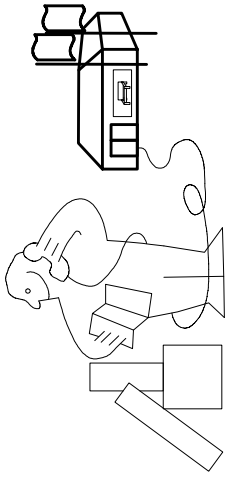
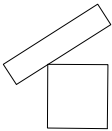
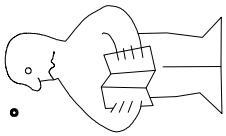


SP15
4 X 15mm
121 120



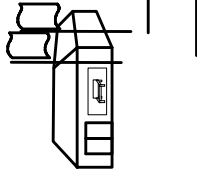
111 052

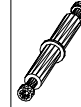
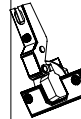
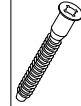




Modell/Model/Modèle







<121 370>

< G 1 >

<4x>

Änderungen die dem technischen Fortschritt geschuldet sind, behalten wir uns vor !

Bei nicht vorschriftsmäßiger und/ oder nicht fachmännischer Montage wird bei Personen- und/ oder Sachschäden keinerlei Haftung übernommen.

WIMEX Wohnbedarf/ Import Export Handels GmbH/ Postfach 1407/ 49112 Georgsmarienhütte/ Germany
Tel.:(+49) 054-01 8598 16/17 Fax.:(+49) 054-01 8598 33 Mail: service_H@wimex-online.com

104P-Nr. / 104P-No. 150X-Nr. / 150X-No. Auftrag/Order-No. / No. de Commande

23203 **30110XY** 104

Kunde MAX MUSTERMANN
Customer
Client

Kommission / your order reference / votre reference

3377 MINDEN

Dekor / Decor Decor / Modell / Modele

F99 **SAMPLE**

F99842 SCHWEBETUERENSCHRANK 250 CM H 216CM
PLANKENEICHE NB + RAH STEEL
PLANKENEICHE NACHBILDUNG

202320301107241476000001

Paket / Package / Paquet

414760

SOCKEL

Paket 1 von 8 Colli Kommission 10

HSP-SHT BOD 50 TEXT/TEX SOCKEL 32 FRESH TV / LF 104
SO-BOD TEXT RASTEX/ ZNBOD D18MM TX KLSTA

Montage - Anleitung Laenge 520,0 OBEREN
KS-64 Breite 568,0 OBEREN

SOCKEL32 KLEB

En cas de dommage, veuillez retourner le carton avec le produit. En cas de dommage, veuillez retourner le carton avec le produit.



OBEREN 5 30/19 HAUT 23.08.19 OBEREN 1 1. ABOVE OBEREN



WIMEX Wohnbedarf
Import Export Handelsges mbH & Co. KG
Werner-von-Siemens-Str. 35
D-49124 Georgsmarienhütte - Germany

SAMPLE **23.08.19**
Modellname Produktionsdatum
Model Date of manufacture

