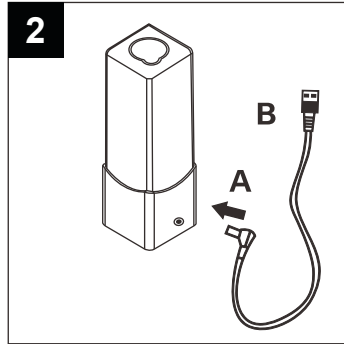
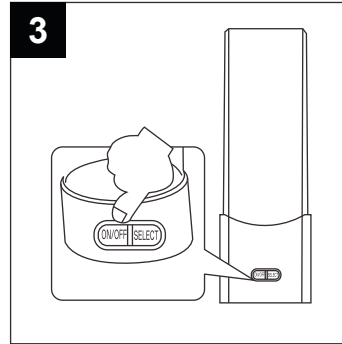


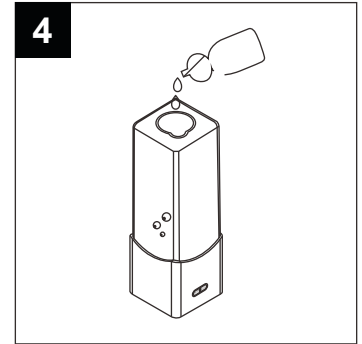
Deckel und Silikonkappe abnehmen. Aquarium bis zum oberen Bereich mit Wasser füllen. Nur destilliertes Wasser verwenden.



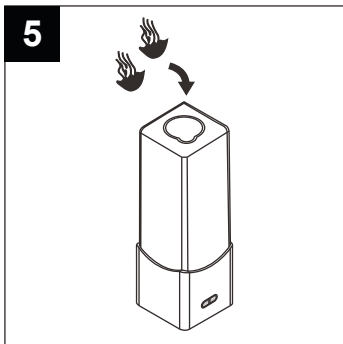
Für USB-Betrieb, das A-Ende am Produkt anschließen das B-Ende in einen geeigneten USB-Port stecken. Für Batteriebetrieb, Batterien einsetzen.



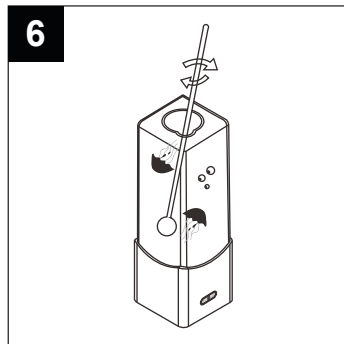
Mit dem linken Knopf die Leuchte einschalten.



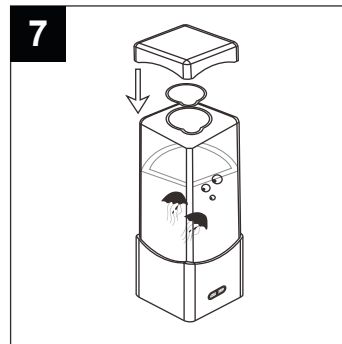
Ein bis zwei Tropfen Geschirrspülmittel hinzufügen. (Dadurch können sich die Quallen leichter bewegen)



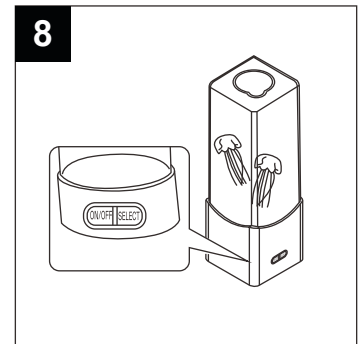
Nach 30 Sekunden die Quallen kopfüber in den Behälter geben.



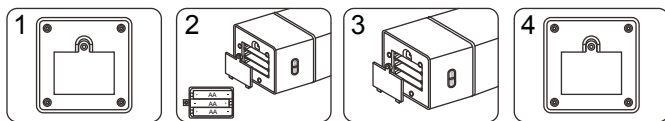
Wenn nötig, mit dem beigelegten Stab unerwünschte Luftblasen entfernen oder die Quallen in Bewegung bringen.



Gefäß mit Silikonkappe und Deckel wieder fest verschließen.



Mit dem rechten Knopf aus 7 verschiedenen Farben eine auswählen.



excl. 3x AA 1.5V kein Akkuladebetrieb möglich

DC 5V, LED 0.5W

**Bedienung:**

1. "ON/OFF" Taste drücken, um die Leuchte einzuschalten. Es startet automatisch der Farbwechsel-Modus.
2. Um eine einzelne Farbe auszuwählen, drücken Sie die "SELECT" Taste.
3. Drücken Sie die "ON/OFF" Taste erneut, um die Leuchte auszuschalten.

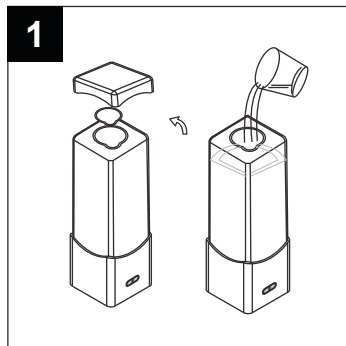
BDSK Handels GmbH & Co. KG  
Mergentheimer Straße 59  
DE-97084 Würzburg  
Germany  
UID: DE279448078  
www.moemax.com  
info@moemax.at



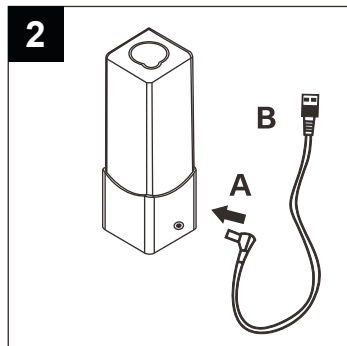
**Sicherheitshinweise:**

- Nur auf ebenen Untergrund platzieren, Vorsicht bei der Kabelführung, Stolpergefahr.
- Außenseite der Dekoleuchte trocken halten.
- Wasser bei Verunreinigung wechseln.
- Dieser Artikel ist kein Spielzeug, außerhalb der Reichweite von Kindern aufbewahren und verwenden.
- Nur für Dekorationszwecke.
- Keine lebenden Tiere im Artikel halten.
- Wenn der Artikel defekt ist, ganzen Artikel entsorgen.
- Flüssigkeit nicht trinkbar.

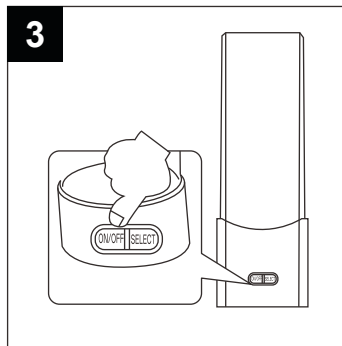
ACCESSORIES					
1x USB DC to USB A 100cm	Included	✓	1x plastic stick	Included	✓
	Not included			Not included	
3x	Included	✓	1x Plug Type A USB Output DC 5V	Included	
	Not included			Not included	✓



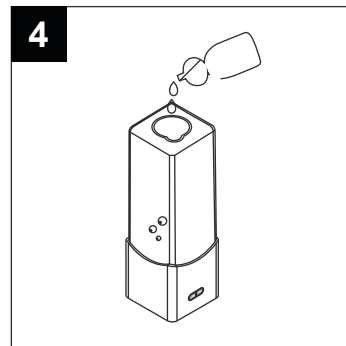
Sejměte víko a silikonový uzávěr. Naplňte akvárium vodou až po okraj. Používejte pouze destilovanou vodu.



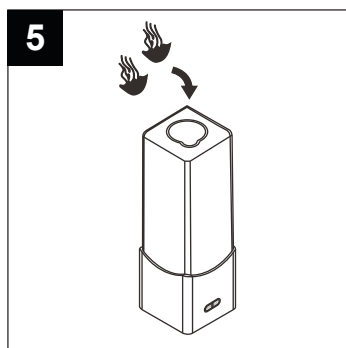
Pro provoz přes USB připojte konec A k produktu a konec B zapojte do vhodného portu USB. Pro provoz na baterie vložte baterie.



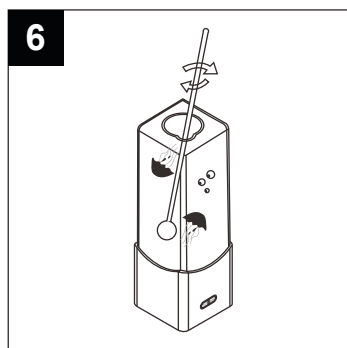
Levým tlačítkem rozsvítíte světlo.



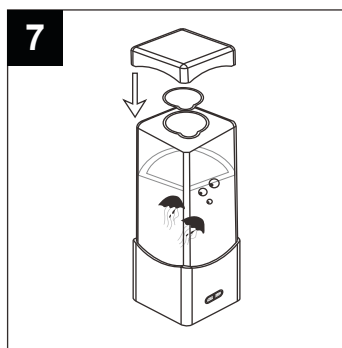
Přidejte jednu nebo dvě kapky saponátu na nádobí. (To pomůže medúzám snadněji se pohybovat.)



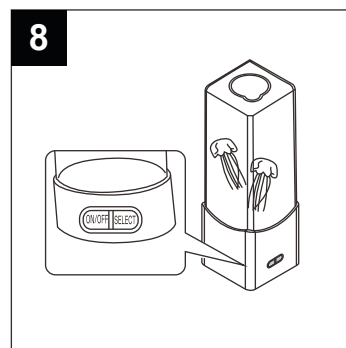
Po 30 sekundách vložte medúzu hlavou napřed do nádoby.



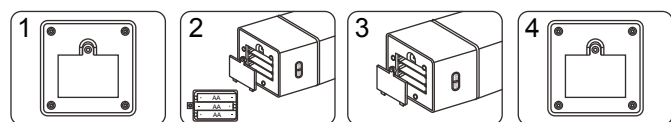
V případě potřeby použijte přiloženou tyčinku k odstranění nežádoucích vzduchových bublin nebo k přemístění medúzy.



Nádobu pevně uzavřete silikonovým uzávěrem a víčkem.



Pravým tlačítkem vyberte jednu ze 7 různých barev.



excl. 3x AA 1.5V není možné nabíjení baterie

DC 5V, LED 0.5W

#### Obsluha:

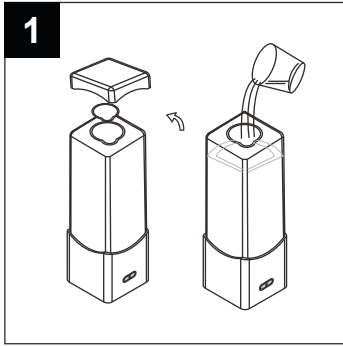
1. Stiskněte tlačítko „ON/OFF“ pro zapnutí světla. Režim změny barvy se spustí automaticky.
2. Chcete-li vybrat jednu barvu, stiskněte tlačítko „SELECT“.
3. Znovu stiskněte tlačítko „ON/OFF“ pro vypnutí světla.



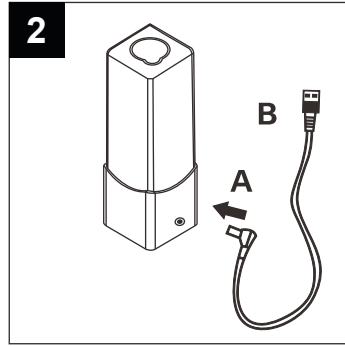
#### Bezpečnostní pokyny:

Umísťujte pouze na rovný povrch. Dávejte pozor na vedení kabelu, abyste předešli nebezpečí zakopnutí. Udržujte vnější povrch dekorativního světla suchý. Vyměňte vodu, pokud se znečistí. Tato položka není hračka, uchovávejte a používejte mimo dosah dětí. Pouze k dekorativním účelům. Nenechávejte uvnitř živá zvířata. Pokud je položka vadná, zlikvidujte ji celou. Tekutina není pitná.

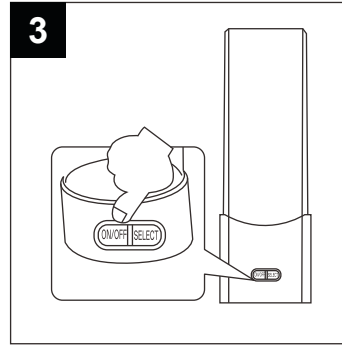
ACCESSORIES					
1x USB DC to USB A 100cm	Included	✓	1x plastic stick	Included	✓
	Not included			Not included	
3x	Included	✓	1x Plug Type A USB Output DC 5V	Included	
	Not included			Not included	✓



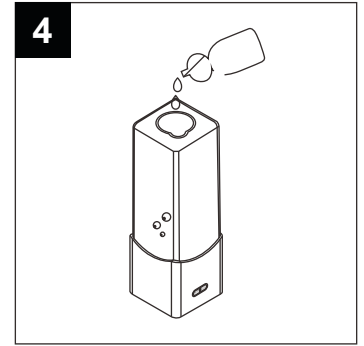
1 Távolítsa el a fedelet és a szilikonkupakot. Töltse fel az akváriumot színültig vízzel. Kizárólag desztillált vizet használjon.



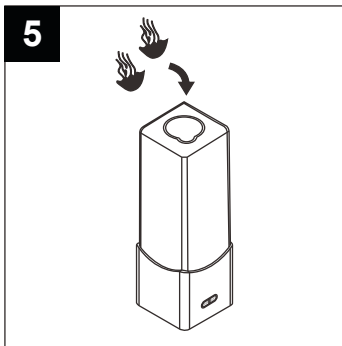
2 USB-s működéshez csatlakoztassa az A végét a termékhez, a B végét pedig egy megfelelő USB-portba. Elemes működéshez helyezze be az elemeket.



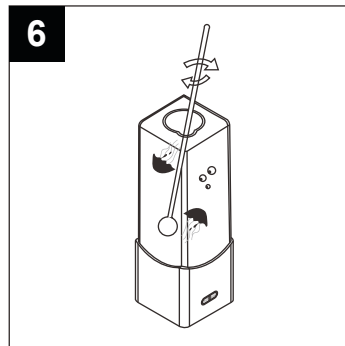
3 Kapcsolja be a lámpát a bal gombbal.



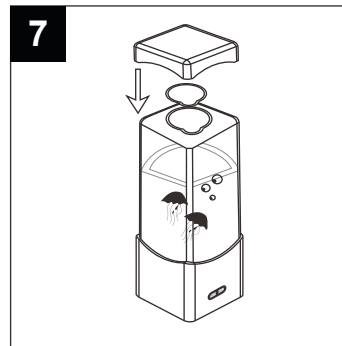
4 Adj hozzá egy-két csepp mosogatószert. (Ez segít a medúzáknak könnyebben mozogni.)



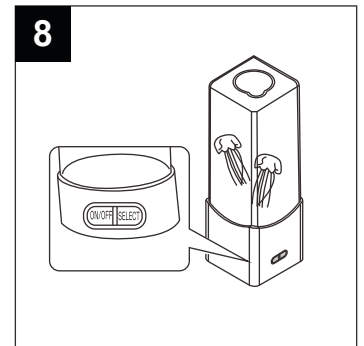
5 30 másodperc elteltével helyezd a medúzát fejfelé előre a tartályba.



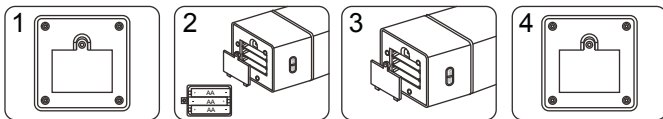
6 Szükség esetén használd a mellékelt pálcát a nem kívánt légbuborékok eltávolításához vagy a medúza mozgatásához.



7 A tartályt szorosan zárja le a szilikon kupakkal és fedéllel.



8 A jobb gombbal választhat 7 különböző szín közül egyet.



excl. 3x AA 1.5V akkumulátor töltése nem lehetséges

DC 5V, LED 0.5W

#### Működés:

1. Nyomja meg a „ON/OFF” gombot a lámpa bekapcsolásához. A színváltási mód automatikusan elindul.
2. Egyetlen szín kiválasztásához nyomja meg a „SELECT” gombot.
3. Nyomja meg ismét a „ON/OFF” gombot a lámpa kikapcsolásához.

BDSK Handels GmbH & Co. KG  
Mergentheimer Straße 59  
DE-97084 Würzburg  
Germany  
UID: DE279448078  
www.moemax.com  
info@moemax.at



#### Biztonsági utasítások:

Csak sík felületre helyezze. A botlásveszély elkerülése érdekében ügyeljen a kábelvezetésre.

A díszlámpa külsejét tartsa szárazon.

Cserélje ki a vizet, ha beszennyeződik.

Ez a termék nem játék; tartsa és használja gyermekektől elzárva.

Csak dekorációs célokra.

Ne tartson élő állatokat a lámpa belsejében.

Ha a termék hibás, dobja ki a teljes terméket.

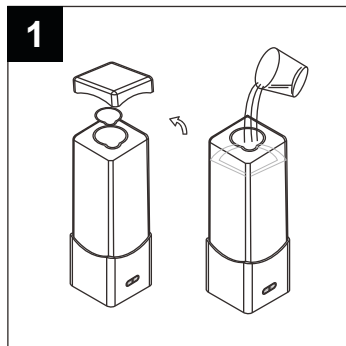
A folyadék nem iható.



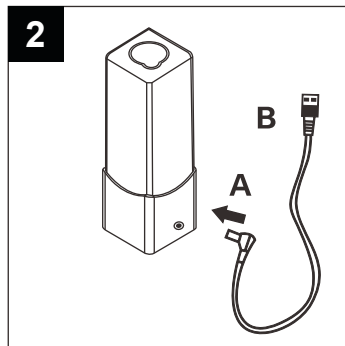
ACCESSORIES					
1x USB DC to USB A 100cm	Included	✓	1x plastic stick	Included	✓
	Not included			Not included	
3x	Included	✓	1x Plug Type A USB Output DC 5V	Included	
	Not included			Not included	✓

# C32452MM / 82271970 SK Dekoračné svetidlo

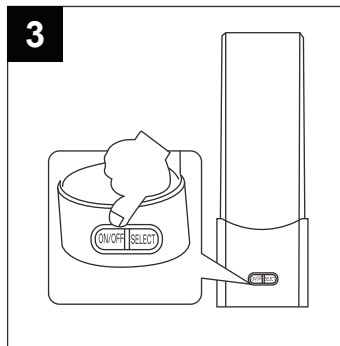
**mömax**



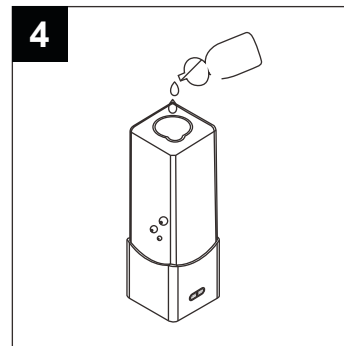
1 Odstráňte veko a silikónový uzáver. Naplňte akvárium vodou až po okraj. Používajte iba destilovanú vodu.



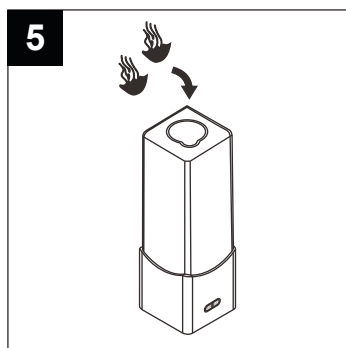
2 Pre prevádzku cez USB pripojte koniec A k produktu a koniec B zapojte do vhodného portu USB. Pre prevádzku na batérie vložte batérie.



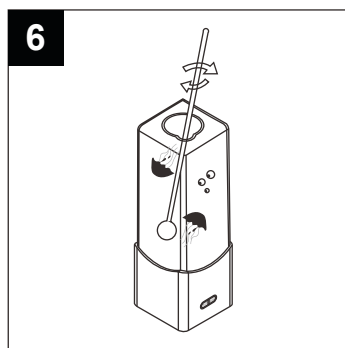
3 Zapnite svetlo ľavým tlačidlom.



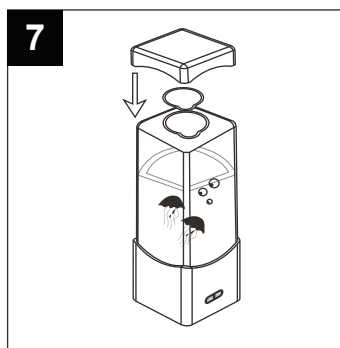
4 Pridajte jednu alebo dve kvapky saponátu na riad. (To pomôže medúzam ľahšie sa pohybovať.)



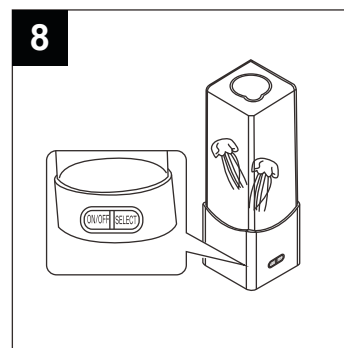
5 Po 30 sekundách vložte medúzu hlavou dopredu do nádoby.



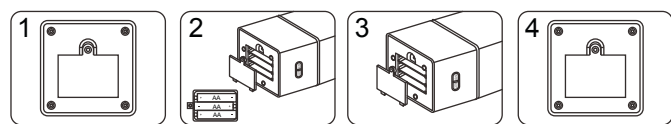
6 V prípade potreby použite priloženú tyčinku na odstránenie nežiaducich vzduchových bublín alebo na presun medúzy.



7 Nádobu pevne uzavrite silikónovým uzáverom a viečkom.



8 Pravým tlačidlom vyberte jednu zo 7 rôznych farieb.



excl. 3x AA 1.5V nie je možné nabíjať batériu

DC 5V, LED 0.5W

### Obsluha:

1. Stlačte tlačidlo „ON/OFF“ pre zapnutie svetla. Režim zmeny farby sa spustí automaticky.
2. Pre výber jednej farby stlačte tlačidlo „SELECT“.
3. Opätovným stlačením tlačidla „ON/OFF“ svetlo vypnete.



### Bezpečnostné pokyny:

Umiestňujte iba na rovný povrch. Dávajte pozor na vedenie kábla, aby ste predišli nebezpečenstvu zakopnutia.

Udržujte vonkajšiu stranu dekoratívneho svetla suchú. Vymeňte vodu, ak sa znečistí.

Táto položka nie je hračka; uchovávajte a používajte mimo dosahu detí.

Len na dekoratívne účely.

Neuchovávajte vo vnútri živé zvieratá.

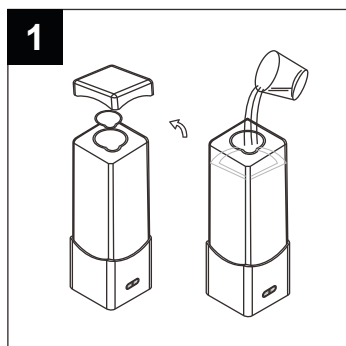
Ak je položka chybná, zlikvidujte ju celú.

Tekutina nie je pitná.

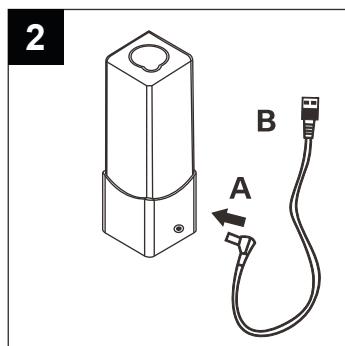
BDSK Handels GmbH & Co. KG  
Mergentheimer Straße 59  
DE-97084 Würzburg  
Germany  
UID: DE279448078  
www.moemax.com  
info@moemax.at



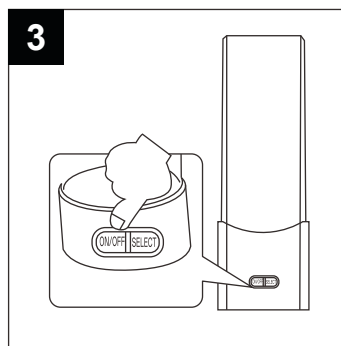
ACCESSORIES					
 1x USB DC to USB A 100cm	Included	✓	 1x plastic stick	Included	✓
	Not included			Not included	
 3x	Included	✓	 1x Plug Type A USB Output DC 5V	Included	
	Not included			Not included	✓



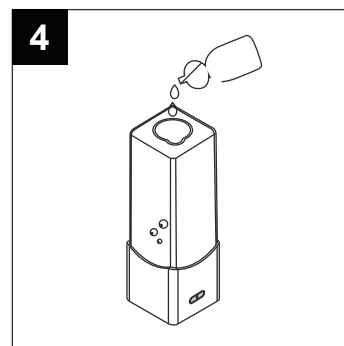
1 Odstranite pokrov in silikonski pokrovček. Akvarij napolnite z vodo do vrha. Uporabljajte samo destilirano vodo.



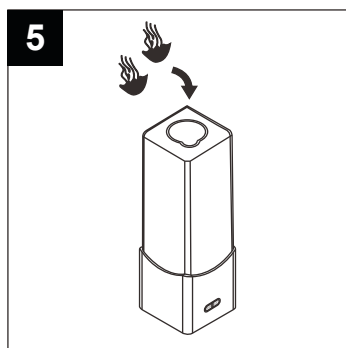
2 Za delovanje prek USB-ja priključite konec A na izdelek in konec B v ustrezen vhod USB. Za delovanje na baterije vstavite baterije.



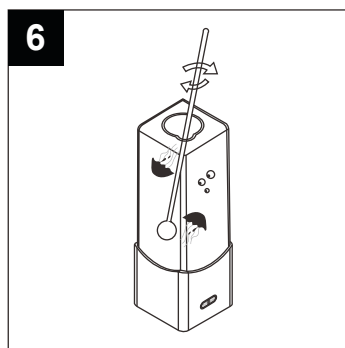
3 Luč prižgite z levim gumbom.



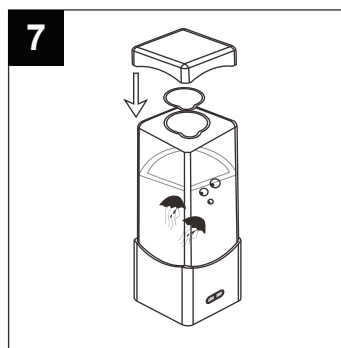
4 Dodajte eno ali dve kapljici detergenta za pomivanje posode. (To bo meduzam olajšalo gibanje.)



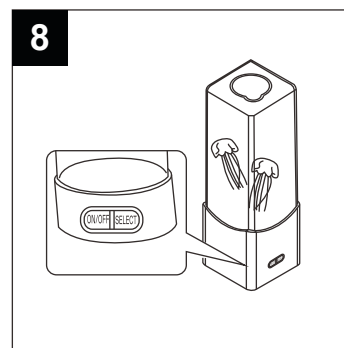
5 Po 30 sekundah meduze z glavo naprej postavite v posodo.



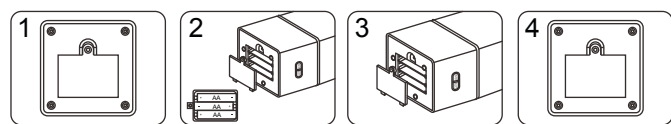
6 Po potrebi uporabite priloženo palčko, da odstranite neželene zračne mehurčke ali premaknete meduze.



7 Posodo tesno zaprite s silikonskim pokrovčkom in zamaškom.



8 Z desnim gumbom izberite eno od 7 različnih barv.



excl. 3x AA 1.5V polnjenje baterije ni mogoče

DC 5V, LED 0.5W

#### Delovanje:

1. Pritisnite gumb "ON/OFF", da vklopite luč. Način spreminjanja barv se bo zagnal samodejno.
2. Za izbiro ene barve pritisnite gumb "SELECT".
3. Ponovno pritisnite gumb "ON/OFF", da izklopite luč.

#### Varnostna navodila:

Postavite samo na ravno površino. Pazite na napeljavo kabla, da se izognete nevarnosti spotikanja.

Zunanost okrasne lučke naj bo suha.

Zamenjajte vodo, če se umaže.

Ta izdelek ni igrača; hranite in uporabljajte izven dosega otrok.

Samo za dekorativne namene.

V notranjosti ne hranite živih živali.

Če je izdelek pokvarjen, ga zavržite.

Tekočina ni primerna za pitje.

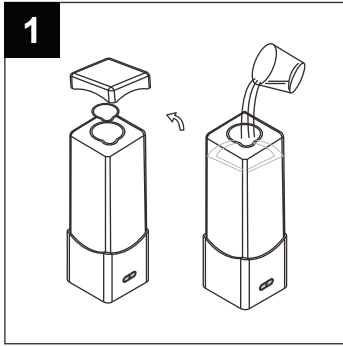


ACCESSORIES					
1x USB DC to USB A 100cm	Included	✓	1x plastic stick	Included	✓
	Not included			Not included	
3x	Included	✓	1x Plug Type A USB Output DC 5V	Included	
	Not included			Not included	✓

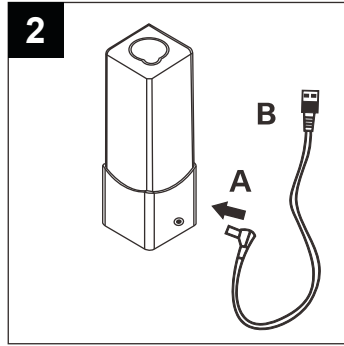
# C32452MM / 82271970

## HR Dekorativna svjetiljka

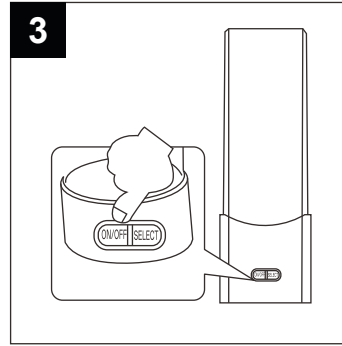
**mömax**



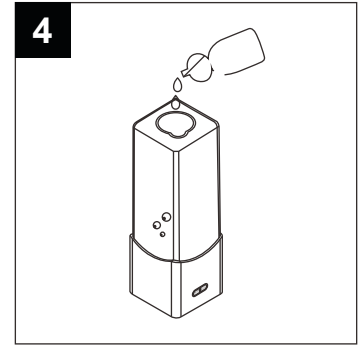
1 Skinite poklopac i silikonski čep. Napunite akvarij vodom do vrha. Koristite samo destiliranu vodu.



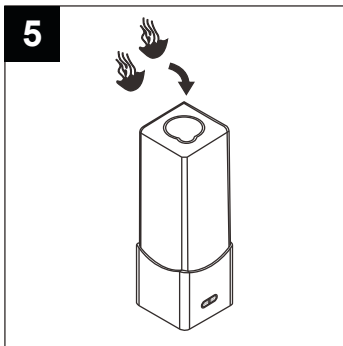
2 Za rad putem USB-a, spojite A kraj na proizvod, a B kraj u odgovarajući USB priključak. Za rad na baterije, umetnite baterije.



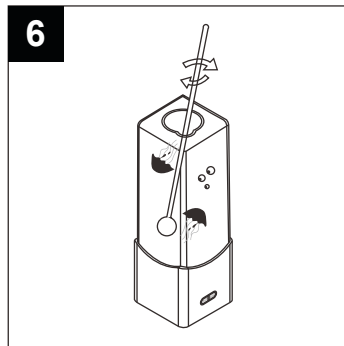
3 Upalite svjetlo lijevom tipkom.



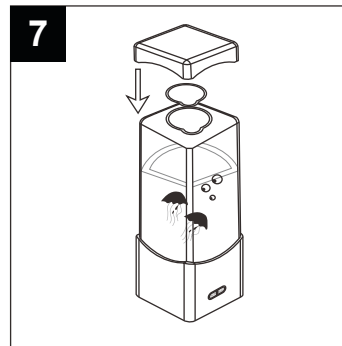
4 Dodajte jednu ili dvije kapi tekućine za pranje posuđa. (To će pomoći meduzama da se lakše kreću.)



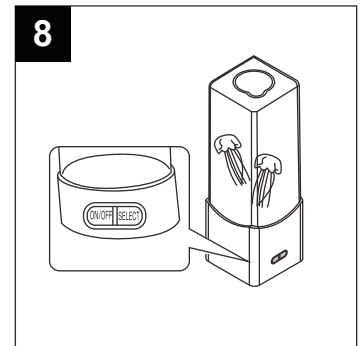
5 Nakon 30 sekundi, stavite meduzu glavom naprijed u posudu.



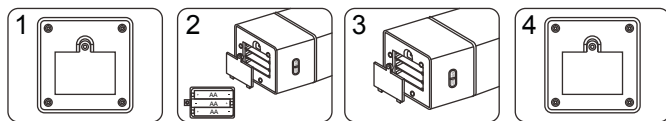
6 Ako je potrebno, upotrijebite priloženi štapić za uklanjanje neželjenih mjehurića zraka ili pomicanje meduze.



7 Čvrsto zatvorite posudu silikonskim čepom i poklopcem.



8 Desnom tipkom miša odaberite jednu od 7 različitih boja.



excl. 3x AA 1.5V nije moguće punjenje baterije

DC 5V, LED 0.5W

### Rad:

1. Pritisnite gumb "ON/OFF" za uključivanje svjetla. Način promjene boje pokrenut će se automatski.
2. Za odabir jedne boje pritisnite gumb "SELECT".
3. Ponovno pritisnite gumb "ON/OFF" za isključivanje svjetla.

### Sigurnosne upute:

- Postavljajte samo na ravnu površinu. Pazite na provođenje kabela kako biste izbjegli spoticanje.
- Vanjski dio ukrasne lampe držite suhim.
- Promijenite vodu ako se zaprlja.
- Ovaj predmet nije igračka; čuvajte i koristite izvan dohvata djece.
- Samo u dekorativne svrhe.
- Ne držite žive životinje unutra.
- Ako je predmet neispravan, bacite ga u bacač.
- Tekućina nije za piće.



BDSK Handels GmbH & Co. KG  
Mergentheimer Straße 59  
DE-97084 Würzburg  
Germany  
UID: DE279448078  
www.moemax.com  
info@moemax.at

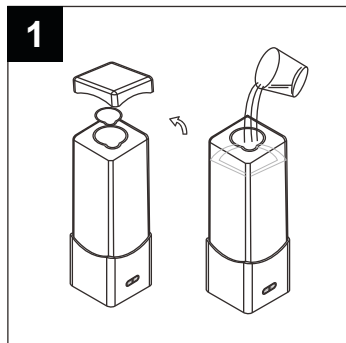


ACCESSORIES					
1x USB DC to USB A 100cm	Included	✓	1x plastic stick	Included	✓
	Not included			Not included	
3x	Included	✓	1x Plug Type A USB Output DC 5V	Included	
	Not included			Not included	✓

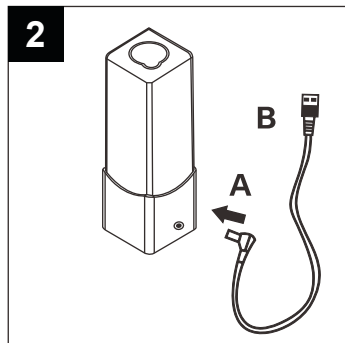
# C32452MM / 82271970

## RO Lampă decorativă

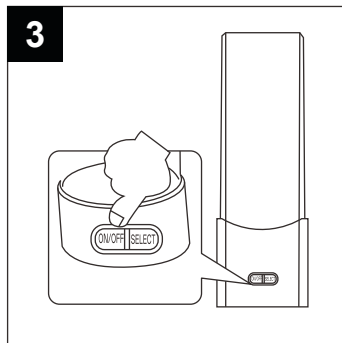
**möma**



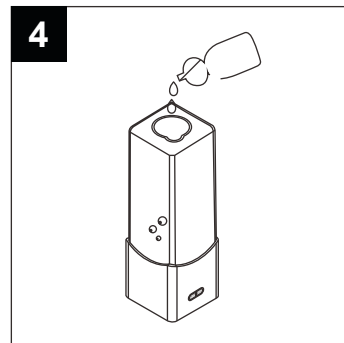
1 Scoateți capacul și dopul de silicon. Umpleți acvariul cu apă până la vârf. Folosiți doar apă distilată.



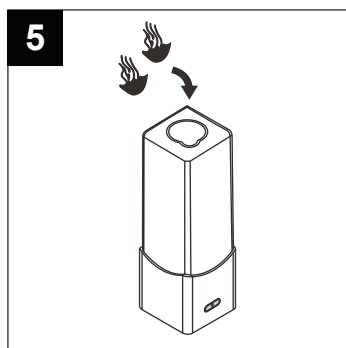
2 Pentru funcționarea cu USB, conectați capătul A la produs și introduceți capătul B într-un port USB adecvat. Pentru funcționarea cu baterii, introduceți baterii.



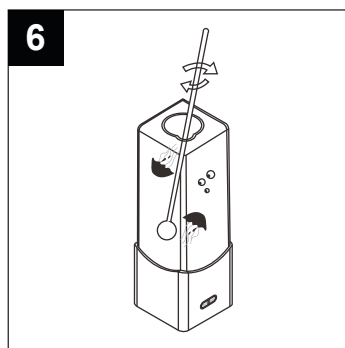
3 Aprinde lumina cu butonul din stânga.



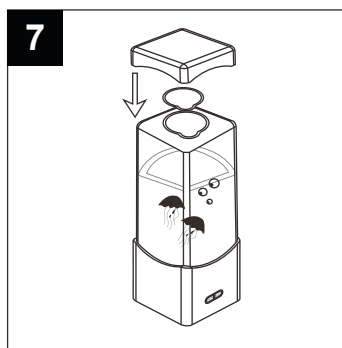
4 Adăugați una sau două picături de detergent de vase. (Acest lucru va ajuta meduzele să se miște mai ușor.)



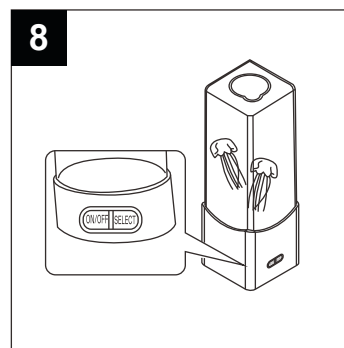
5 După 30 de secunde, puneți meduza cu capul înainte în recipient.



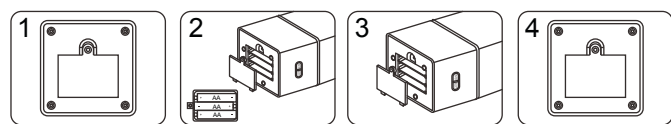
6 Dacă este necesar, folosiți bățul inclus pentru a îndepărta bulele de aer nedorite sau pentru a mișca meduza.



7 Închideți bine recipientul cu capacul și capacul de silicon.



8 Folosește butonul din dreapta pentru a selecta una dintre cele 7 culori diferite.



excl. 3x AA 1.5V încărcarea bateriei este imposibilă

DC 5V, LED 0.5W

### Funcționare:

1. Apăsați butonul „ON/OFF” pentru a aprinde lumina. Modul de schimbare a culorii va porni automat.
2. Pentru a selecta o singură culoare, apăsați butonul „SELECT”.
3. Apăsați din nou butonul „ON/OFF” pentru a stinge lumina.

BDSK Handels GmbH & Co. KG  
Mergentheimer Straße 59  
DE-97084 Würzburg  
Germany  
UID: DE279448078  
www.moemax.com  
info@moemax.at

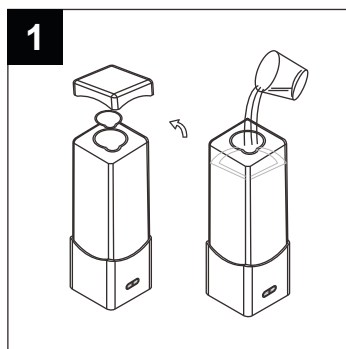


### Instrucțiuni de siguranță:

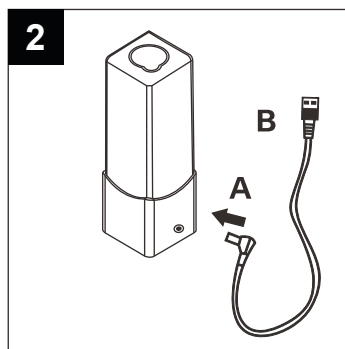
- Așezați numai pe o suprafață plană. Aveți grijă la traseul cablului pentru a evita pericolul de împiedicare.
- Păstrați exteriorul lămpii decorative uscat.
- Schimbați apa dacă se murdărește.
- Acest articol nu este o jucărie; păstrați și utilizați la îndemâna copiilor.
- Doar în scop decorativ.
- Nu țineți animale vii în interior.
- Dacă articolul este defect, aruncați întregul articol.
- Lichidul nu este potabil.



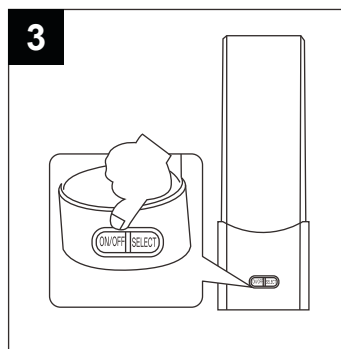
ACCESSORIES					
1x USB DC to USB A 100cm	Included	✓	1x plastic stick	Included	✓
	Not included			Not included	
3x	Included	✓	1x Plug Type A USB Output DC 5V	Included	
	Not included			Not included	✓



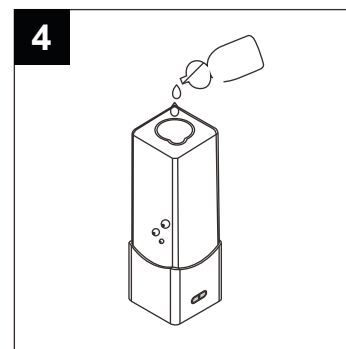
1 Zdejmij pokrywę i silikonową nakrętkę. Napełnij akwarium wodą do pełna. Używaj wyłącznie wody destylowanej.



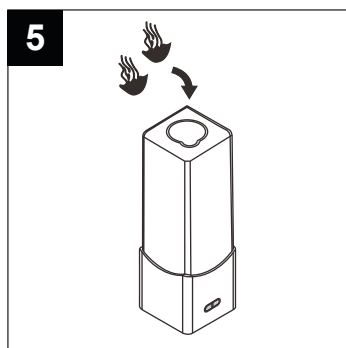
2 Aby korzystać z portu USB, podłącz końcówkę A do produktu, a końcówkę B do odpowiedniego portu USB. Aby korzystać z zasilania bateryjnego, włóż baterie.



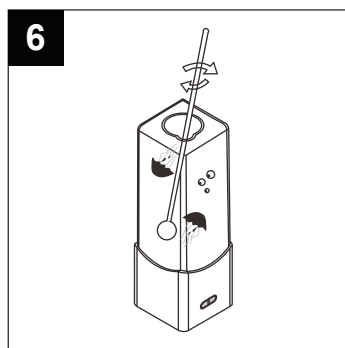
3 Włącz światło lewym przyciskiem.



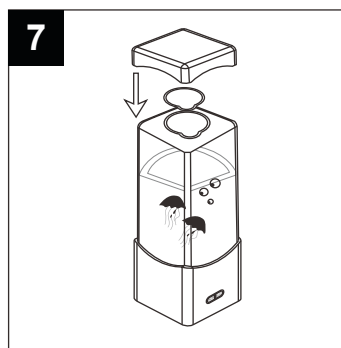
4 Dodaj jedną lub dwie krople płynu do mycia naczyń. (Dzięki temu meduzy będą się łatwiej poruszać.)



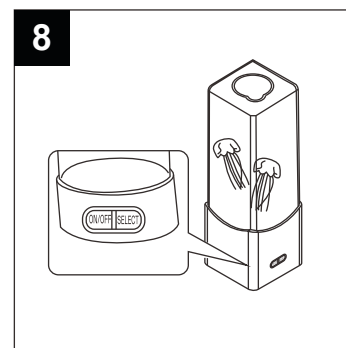
5 Po 30 sekundach umieść meduzę głową w dół w pojemniku.



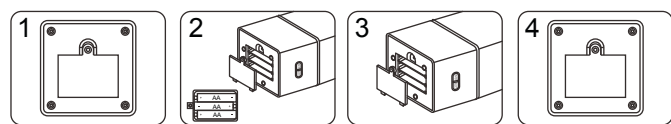
6 W razie potrzeby użyj dołączonego patyczka, aby usunąć niechciane pęcherzyki powietrza lub przesunąć meduzę.



7 Zamknij pojemnik szczelnie silikonową nakrętką i pokrywką.



8 Wybierz jeden z 7 kolorów za pomocą prawego przycisku.



excl. 3x AA 1.5V brak możliwości ładowania baterii

DC 5V, LED 0.5W

**Obsługa:**

1. Naciśnij przycisk „ON/OFF”, aby włączyć światło. Tryb zmiany koloru uruchomi się automatycznie.
2. Aby wybrać pojedynczy kolor, naciśnij przycisk „SELECT”.
3. Naciśnij ponownie przycisk „ON/OFF”, aby wyłączyć światło.

BDSK Handels GmbH & Co. KG  
 Mergentheimer Straße 59  
 DE-97084 Würzburg  
 Germany  
 UID: DE279448078  
 www.moemax.com  
 info@moemax.at



**Instrukcje bezpieczeństwa:**

Umieszczać wyłącznie na płaskiej powierzchni. Zachowaj ostrożność podczas układania kabla, aby uniknąć ryzyka potknięcia.

Utrzymuj zewnętrzną część lampy dekoracyjnej w suchości.

Wymień wodę, jeśli się zabrudzi.

Ten produkt nie jest zabawką; przechowuj i używaj poza zasięgiem dzieci.

Wyłącznie do celów dekoracyjnych.

Nie trzymaj w środku żywych zwierząt.

Jeśli produkt jest uszkodzony, wyrzuć go w całości.

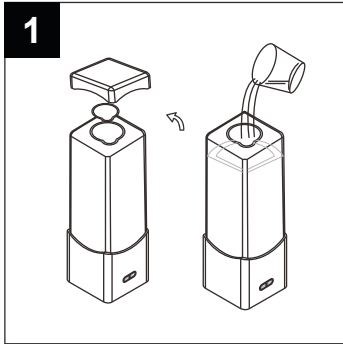
Płyn nie nadaje się do picia.

ACCESSORIES					
1x USB DC to USB A 100cm	Included	✓	1x plastic stick	Included	✓
	Not included			Not included	
3x	Included	✓	1x Plug Type A USB Output DC 5V	Included	
	Not included			Not included	✓

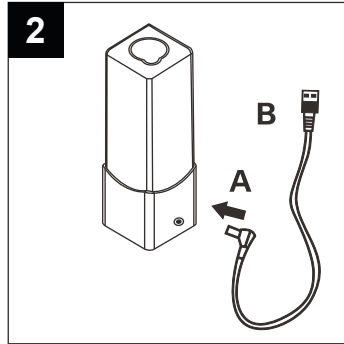
# C32452MM / 82271970

## RS Ukrasna lampa

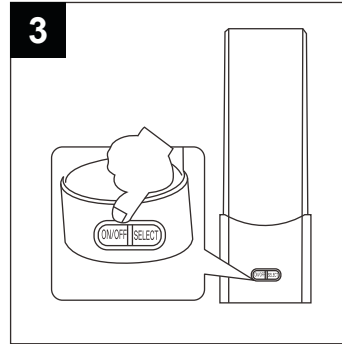
**möma**



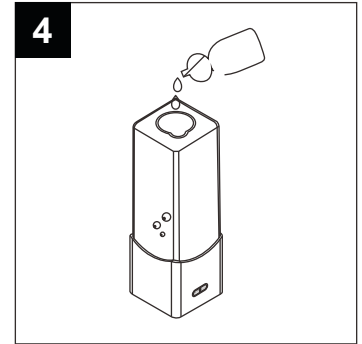
1 Skinite poklopac i silikonski zatvarač. Napunite akvarijum vodom do vrha. Koristite samo destilovanu vodu.



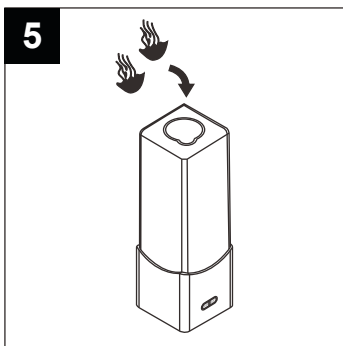
2 Za rad preko USB-a, povežite A kraj sa proizvodom, a B kraj sa odgovarajućim USB portom. Za rad na baterije, umetnite baterije.



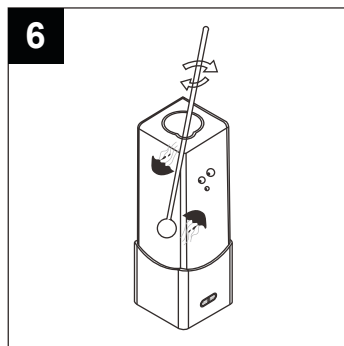
3 Uključite svetlo levim dugmetom.



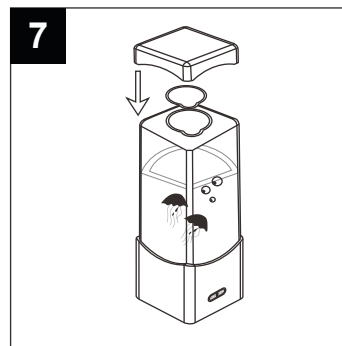
4 Dodajte jednu ili dve kapi tečnosti za pranje sudova. (Ovo će pomoći meduzama da se lakše kreću.)



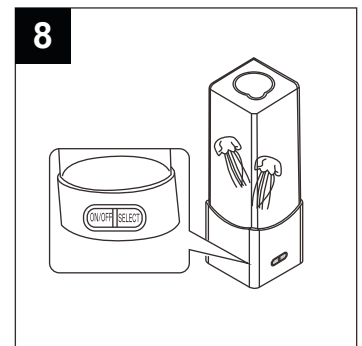
5 Nakon 30 sekundi, stavite meduzu glavom napred u posudu.



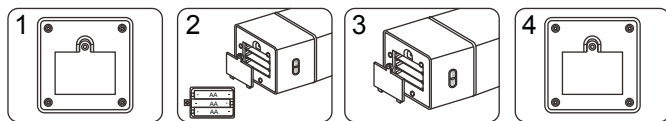
6 Ako je potrebno, koristite priloženi štapić da biste uklonili neželjene mehuriće vazduha ili pomerili meduze.



7 Čvrsto zatvorite posudu silikonskim poklopcem i čepom.



8 Koristite desni taster da biste izabrali jednu od 7 različitih boja.



excl. 3x AA 1.5V nema mogućnosti punjenja baterije

DC 5V, LED 0.5W

### Upravljanje:

1. Pritisnite dugme „ON/OFF“ da biste uključili svetlo. Režim promene boje će se automatski pokrenuti.
2. Da biste izabrali jednu boju, pritisnite dugme „SELCT“.
3. Ponovo pritisnite dugme „ON/OFF“ da biste isključili svetlo.

BDSK Handels GmbH & Co. KG  
Mergentheimer Straße 59  
DE-97084 Würzburg  
Germany  
UID: DE279448078  
www.moemax.com  
info@moemax.at



### Bezbednosna uputstva:

Postavljajte samo na ravnu površinu. Budite pažljivi sa postavljanjem kabla kako biste izbegli opasnost od spoticanja.

Držite spoljašnjost dekorativne lampe suvom.

Promenite vodu ako se zaprlja.

Ovaj predmet nije igračka; čuvajte i koristite van domašaja dece.

Samo u dekorativne svrhe.

Ne držite žive životinje unutra.

Ako je predmet neispravan, bacite ceo predmet.

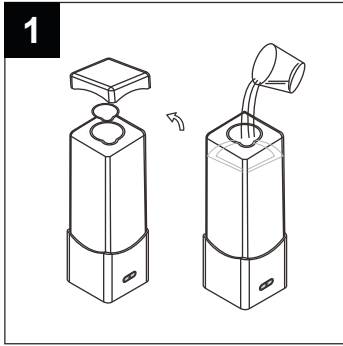
Tečnost nije za piće.



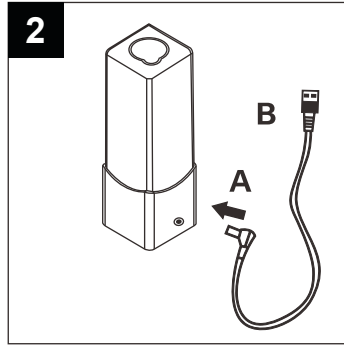
ACCESSORIES					
1x USB DC to USB A 100cm	Included	✓	1x plastic stick	Included	✓
	Not included			Not included	
3x	Included	✓	1x Plug Type A USB Output DC 5V	Included	
	Not included			Not included	✓

# C32452MM / 82271970

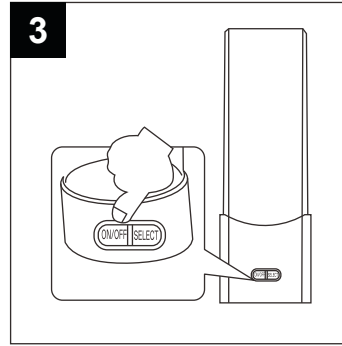
## FR Lampe décorative



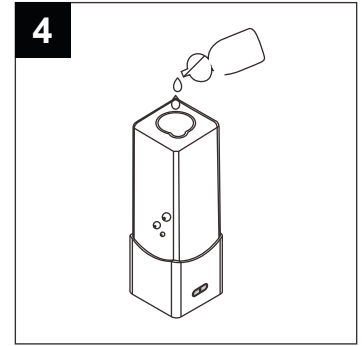
Retirez le couvercle et le bouchon en silicone. Remplissez l'aquarium d'eau jusqu'en haut. Utilisez uniquement de l'eau distillée.



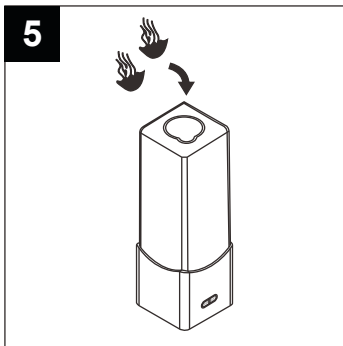
Pour un fonctionnement USB, connectez l'extrémité A au produit et branchez l'extrémité B à un port USB approprié. Pour un fonctionnement sur piles, insérez les piles.



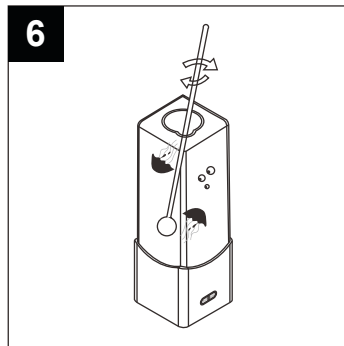
Allumez la lumière avec le bouton gauche.



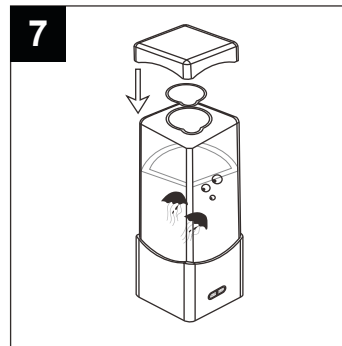
Ajoutez une ou deux gouttes de liquide vaisselle. (Cela facilitera la mobilité des méduses.)



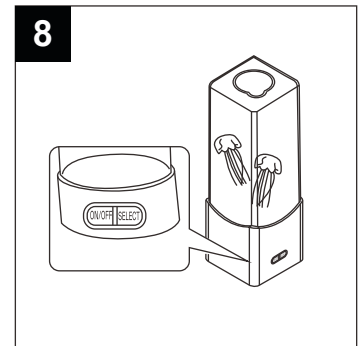
Après 30 secondes, placez la méduse la tête la première dans le récipient.



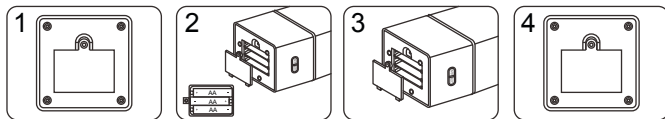
Si nécessaire, utilisez le bâton fourni pour éliminer les bulles d'air indésirables ou déplacer les méduses.



Fermez hermétiquement le récipient avec le bouchon et le couvercle en silicone.



Utilisez le bouton droit pour sélectionner l'une des 7 couleurs différentes.



excl. 3x AA 1.5V pas de charge de batterie possible

DC 5V, LED 0.5W

### Fonctionnement :

1. Appuyez sur le bouton „ON/OFF“ pour allumer la lumière. Le changement de couleur se lancera automatiquement.
2. Pour sélectionner une couleur, appuyez sur le bouton „SELECT“.
3. Appuyez à nouveau sur le bouton „ON/OFF“ pour éteindre la lumière.

BDSK Handels GmbH & Co. KG  
Mergentheimer Straße 59  
DE-97084 Würzburg  
Germany  
UID: DE279448078  
www.moemax.com  
info@moemax.at



### Consignes de sécurité :

Placer uniquement sur une surface plane. Attention au passage des câbles pour éviter tout risque de trébuchement.

Maintenir l'extérieur de la lampe décorative au sec.

Changer l'eau si elle est sale.

Cet article n'est pas un jouet ; tenir et utiliser hors de portée des enfants.

Utilisé uniquement à des fins décoratives.

Ne pas garder d'animaux vivants à l'intérieur.

Si l'article est défectueux, jeter l'intégralité de l'article.

Le liquide n'est pas potable.

ACCESSORIES					
1x USB DC to USB A 100cm	Included	✓	1x plastic stick	Included	✓
	Not included			Not included	
3x	Included	✓	1x Plug Type A USB Output DC 5V	Included	
	Not included			Not included	✓