



TEKA

## Felhasználói kézikönyv

RBF 73340 FI EU

## Kérjük, először olvassa el ezt a használati útmutatót!

Tisztelt Vásárlónk!

Reméljük, hogy termékünk, amelyet korszerű üzemekben gyártottak és a legszigorúbb minőségellenőrzésen ment keresztül, hatékony szolgáltatást nyújt Önnek.

Ezért használat előtt figyelmesen olvassa el a teljes használati útmutatót, és őrizze meg mint referenciaanyagot. Ha a terméket átadja másnak, adja át az útmutatót is.


### Az útmutató segít a termék gyors és biztonságos használatában.


- Olvassa el az útmutatót a termék telepítése és üzemeltetése előtt.
- Győződjön meg róla, hogy elolvasta a biztonsági utasításokat.
- Tartsa az útmutatót könnyen elérhető helyen, mert később szüksége lehet rá.
- Olvassa el a termékkel együtt adott egyéb dokumentumokat.
- Ne feledje, hogy ez a használati útmutató több más modellre is vonatkozik.
- A modellek közötti különbségeket az útmutató jelzi.

### Szimbólumok magyarázata

Ebben a használati útmutatóban a következő szimbólumok szerepelnek:

 Fontos információ vagy hasznos tipp.

 Figyelmeztetés élet- és vagyoneszélyes állapotokra.

 Figyelmeztetés villamos feszültségre.



### **FIGYELMEZTETÉS!**

Annak érdekében, hogy hűtőberendezése normálisan működjön, amely teljesen környezetbarát R600a (csak bizonyos körülmények között gyúlékony) hűtőközeget használ, be kell tartania a következő szabályokat:

- Ne akadályozza a levegő szabad áramlását a készülék körül.
- Ne használjon mechanikus eszközöket a felolvasztás gyorsítására, kivéve a gyártó által ajánlottakat.
- Ne rongálja meg a hűtőkört.
- Ne használjon elektromos készülékeket az élelmiszer-tároló rekeszben, kivéve azokat, amelyeket a gyártó esetleg ajánlott.

### INFORMÁCIÓ



**ENERG**



SZÁLLÍTÓ NEVE

MODELL AZONOSÍTÓ (\*)

A

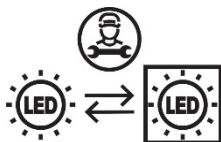
A

A termékadatbázisban tárolt modellinformáció a következő weboldalon érhető el a termék energia címkéjén található modellazonosító (\*) megadásával:

<https://eprel.ec.europa.eu/>

## TARTALOM

<b>1 Az Ön hűtőszekrénye</b>	<b>3</b>	Elhelyezés és telepítés.....	8
		Belső lámpa cseréje .....	8
		Az ajtók átfordítása.....	8
<b>2 Fontos biztonsági figyelmeztetések</b>	<b>4</b>	<b>4 Előkészítés</b>	<b>10</b>
Szándékolt használat.....	4	<b>5 A hűtőszekrény használata</b>	<b>11</b>
Általános biztonság.....	4	Kezelőpanel .....	11
Vízkiemelővel rendelkező termékeknél .....	6	Leolvasztás.....	11
Gyermek biztonság .....	6	A tejtermék (hidegtároló) rekesz.....	12
HCA figyelmeztetés .....	6	<b>6 Karbantartás és tisztítás</b>	<b>13</b>
Energiatakarékossági teendők .....	6	Műanyag felületek védelme.....	13
<b>3 Telepítés</b>	<b>7</b>	<b>7 Hibaelhárítás</b>	<b>14</b>
A hűtőszekrény áthelyezésekor figyelembe veendő szempontok .....	7		
A hűtőszekrény üzembe helyezése előtt .....	7		
Elektromos Csatlakozás .....	7		
Csomagolás ártalmatlanítása .....	7		
Régi hűtőszekrény ártalmatlanítása .	8		



Ez a termék „G” energiaosztályú világítóforrással van ellátva. A termékben lévő világítóforrást csak szakszerviz cserélheti ki.

### Újrahasznosítás

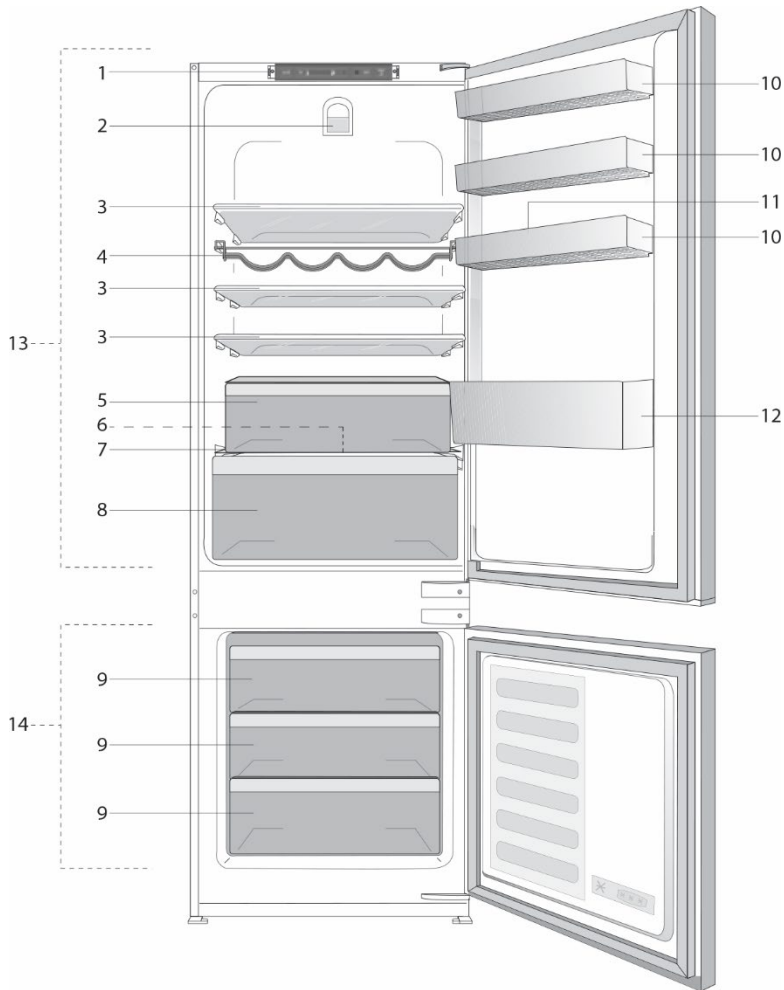


Ez a termék a szelektív hulladékgyűjtés szimbólumát viseli a villamos és elektronikus berendezések hulladékaira (WEEE).

Ez azt jelenti, hogy a terméket az Európai Unió 2012/19/EU irányelve szerint kell kezelni az újrahasznosítás vagy szétszerelés során, hogy minimálisra csökkentse a környezetre gyakorolt hatását. További információért forduljon a helyi vagy regionális hatóságokhoz.

A szelektív hulladékgyűjtésből kizárt elektronikus termékek veszélyesek lehetnek a környezetre és az emberi egészségre a veszélyes anyagok miatt.

# 1 Az Ön hűtőszekrénye



- 1 – Kezelőpanel
- 2 – Belső világítás
- 3 – Mozgatható polcok
- 4 – Boros állvány
- 5 – Tejtermék rekesz
- 6 – Leolvasztó vízgyűjtő csatorna – lefolyócső
- 7 – Zöldségfiók fedél
- 8 – Zöldségfiók

- 9 – Fagyasztótér fiókjai
- 10 – Állítható ajtópolcok
- 11 – Tojástartó
- 12 – Palackpolc
- 13 – Hűtőtér
- 14 – Fagyasztótér

**i** Az ebben az útmutatóban szereplő ábrák sematikusak, és nem feltétlenül egyeznek pontosan az Ön termékével. Ha a tárgyalt alkatrészek nem szerepelnek a megvásárolt termékben, akkor más modellekre vonatkoznak.

## 2 Fontos biztonsági figyelmeztetések

Kérjük, olvassa át az alábbi információkat. Ezek figyelmen kívül hagyása sérülést vagy anyagi kárt okozhat. Ellenkező esetben minden garancia és megbízhatósági kötelezettség érvényét veszti.

Eredeti pótalkatrészek 10 évig állnak rendelkezésre a vásárlás dátumától számítva.

### Szándékolt használat

A termék a következő helyeken használható:

- beltérben, zárt területeken, például otthonokban;
- zárt munkaterületeken, például üzletekben és irodákban;
- zárt szálláshelyeken, például tanyaházakban, szállodákban, panziókban.
- Szabadtéren nem használható.

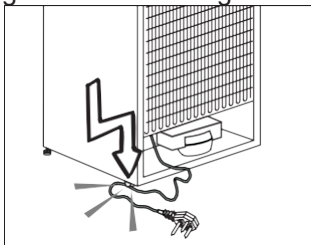
### Általános biztonság

- Ha a terméket ki akarja dobni/elszállítani, javasoljuk, hogy forduljon a hivatalos szervizhez a szükséges információk és illetékes szervek megtudásáért.
- Minden kérdését és problémáját a hivatalos szerviznek tegye fel a hűtőszekrénnyel kapcsolatban. Ne avatkozzon bele, és ne engedje, hogy más beavatkozzon a hűtőszekrénybe az engedélyezett szerviz értesítése nélkül.
- Fagyasztórekesszel rendelkező termékeknél: Ne egyen azonnal fagyaltkúpot és jégkockát, miután kivette őket a fagyasztótérből! (Ez fagyást okozhat a szájában.)
- Fagyasztórekesszel rendelkező termékeknél: Ne tegyen palackozott és konzerv folyadékokat a fagyasztótérbe. Ellenkező esetben ezek felrobbanhatnak.
- Ne érintse meg kézzel a fagyasztott ételt, mert ráragadhat a kezére.

- Tisztítás vagy leolvasztás előtt húzza ki a hűtőszekrényt a konnektorból.
- Soha ne használjon gőzt vagy párologós tisztítószereket a hűtőszekrény tisztításához és leolvasztásához. Ilyen esetekben a gőz érintkezhet az elektromos részekkel, és rövidzárlatot vagy áramütést okozhat.
- Soha ne használja a hűtőszekrény ajtaját stb. támaszként vagy lépcsőként.
- Ne használjon elektromos eszközöket a hűtőszekrény belsejében.
- Ne rongálja meg fűrassal vagy vágással azokat a részeket, ahol a hűtőközeg kering. Ha a párologtató gázcsatornái, csőhosszabbítói vagy felületbevonatai megsérülnek, a kifújó hűtőközeg bőrirritációt és szemkárosodást okozhat.
- Ne takarja le vagy zárja el a hűtőszekrény szellőzőnyílásait semmilyen anyaggal.
- Elektromos eszközöket csak engedéllyel rendelkező személyek javíthatnak. Szakképzetlen személyek által végzett javítások veszélyt jelentenek a felhasználóra.
- Hiba, karbantartás vagy javítás esetén szakítsa meg a hűtőszekrény hálózati áramellátását a megfelelő biztosíték kikapcsolásával vagy a készülék kihúzásával.
- Ne a kábelnél fogva húzza ki a dugót.
- A magas alkoholtartalmú italokat szorosan lezárva, függőlegesen helyezze el.
- Soha ne tároljon gyúlékony és robbanó anyagot tartalmazó spray-ket a hűtőszekrényben.

- Ne használjon mechanikus eszközöket vagy más módszereket a leolvasztás gyorsítására, kivéve a gyártó által ajánlottakat.
- Ezt a készüléket nem szánták csökkent fizikai, érzéki vagy szellemi képességű, vagy tapasztalat és ismeret hiányában lévő személyek (beleértve a gyermekeket) használatára, kivéve, ha felügyeletet vagy utasítást kaptak a készülék használatára vonatkozóan a biztonságukért felelős személytől. A gyermekeket felügyelni kell, hogy ne játszanak a készülékkel.
- Ne üzemeltessen sérült hűtőszekrényt. Ha bármilyen aggálya van, forduljon a szervizhez.
- A hűtőszekrény elektromos biztonsága csak akkor garantált, ha a háza földelési rendszere megfelel a szabványoknak.
- A terméket esőnek, hónak, napnak és szélnek kitenni elektromos biztonsági szempontból veszélyes.
- Hálózati kábel sérülés esetén forduljon szervizhez a veszély elkerülése érdekében.
- Soha ne dugja be a hűtőszekrényt a falba a telepítés során. Ellenkező esetben halálos vagy súlyos sérülés veszélye áll fenn.
- Ez a hűtőszekrény kizárólag élelmiszerek tárolására szolgál. Semmilyen más célra nem használható.
- A műszaki adatok címkéje a hűtőszekrény bal oldali belső falán található.
- Soha ne csatlakoztassa a hűtőszekrényt energia megtakarító rendszerekhez; azok károsíthatják a készüléket.
- Ha kék fény van a hűtőszekrényen, ne nézzen bele optikai eszközökkel.

- Kézi vezérlésű hűtőszekrényeknél áramkimaradás után legalább 5 percet várjon a bekapcsolással.
- Ezt a kezelési útmutatót át kell adni a termék új tulajdonosának, ha másnak adják át.
- Szállítás közben ne okozzon sérülést a hálózati kábelen. A kábel hajlítása tűzveszélyt okozhat. Soha ne helyezzen nehéz tárgyakat a hálózati kábelre.
- Ne érintse meg nedves kézzel a dugót a termék bedugásakor.



- Ne dugja be a hűtőszekrényt, ha a konnektor laza.
- Biztonsági okokból ne permetezzen vizet a termék belső vagy külső részeire.
- Ne permetezzen propángázt vagy más gyúlékony gázt tartalmazó anyagokat a hűtőszekrény közelében tűz- és robbanásveszély miatt.
- Soha ne helyezzen vízzel teli edényeket a hűtőszekrény tetejére; kiömlés esetén áramütés vagy tűzveszély áll fenn.
- Ne túlterhelje a hűtőszekrényt élelmiszerekkel. Túlterhelés esetén az élelmiszerek leeshetnek, sérülést okozhatnak, és a hűtőszekrényt is károsíthatják ajtónyitáskor.
- Soha ne helyezzen tárgyakat a hűtőszekrény tetejére; ellenkező esetben ezek leeshetnek ajtónyitáskor vagy záráskor.
- Mivel pontos hőmérsékletet igényelnek, oltásokat, hőérzékező gyógyszereket, tudományos

anyagokat stb. nem szabad a hűtőszekrényben tárolni.

- Ha hosszú ideig nem használja, húzza ki a hűtőszekrényt. A hálózati kábel esetleges hibája tűzveszélyt okozhat.
- A dugó végét rendszeresen törölje száraz ruhával; ellenkező esetben tűzveszély áll fenn.
- Ha az állítható lábakat nem rögzíti megfelelően a padlóra, a hűtőszekrény elmozdulhat. Az állítható lábak megfelelő rögzítése megakadályozza a mozgást.
- Szállításakor ne a kilincsnél fogva emelje a hűtőszekrényt. Ellenkező esetben letörhet.
- Ha a terméket másik hűtőszekrény vagy fagyasztó mellé helyezi, a készülékek közötti távolság legalább 8 cm legyen. Ellenkező esetben az oldalfalak nedvesedhetnek.

## Vízkieresztővel rendelkező termékeknél

A vízvezeték nyomásának minimum 1 bar-nak kell lennie. A vízvezeték nyomásának maximum 8 bar-nak kell lennie.

- Csak ivóvizet használjon.

## Gyermek biztonság

- Ha az ajtónak zárja van, a kulcsot gyermekektől elzárva kell tartani.
- A gyermekeket felügyelni kell, hogy ne babrálják a terméket.

## HCA figyelmeztetés

**Ha a termék hűtőrendszere R600a-t tartalmaz:**

Ez a gáz gyúlékony. Ezért ügyeljen arra, hogy használat és szállítás közben ne sérüljön meg a hűtőrendszer és a csövek. Sérülés esetén tartsa távol a terméket a tűzforrásoktól, amelyek meggyújthatják, és szellőztesse ki a helyiséget.

## Figyelmen kívül hagyja ezt a figyelmeztetést, ha a termék hűtőrendszere R134a-t tartalmaz.

A termékben használt gáz típusa a bal oldali belső falon található típuscímkén van feltüntetve. Soha ne dobja tűzbe a terméket megsemmisítés céljából.

## Energiatakarékossági teendők

- Ne hagyja nyitva a hűtőszekrény ajtaját hosszú ideig.
- Ne tegyen meleg ételt vagy italt a hűtőszekrénybe.
- Ne töltsé túl a hűtőszekrényt, mert ez akadályozza a belső levegő áramlását.
- Ne helyezze a hűtőszekrényt közvetlen napfényre vagy hőforrások (sütő, mosogatógép, radiátor) közelébe. Tartsa legalább 30 cm távolságra hőforrásoktól és legalább 5 cm távolságra elektromos sütőktől.
- Ügyeljen rá, hogy az élelmiszereket zárt edényekben tárolja.
- Fagyasztórecesszel rendelkező termékeknél: a fagyasztótér polcának vagy fiókjának eltávolításával a legnagyobb mennyiségű élelmiszert tárolhatja. Az energiatakarékossági érték a fagyasztópolc/fiók eltávolításával és maximális terheléssel lett meghatározva. A polc vagy fiók használata az élelmiszerek alakja és mérete szerint nem okoz kárt.
- A fagyasztott étel hűtőtérben való felolvasztása egyszerre takarékoskodik energiával és megőrzi az élelmiszer minőségét.

### 3 Telepítés

⚠ Amennyiben a használati útmutatóban foglalt információkat nem veszik figyelembe, a gyártó semmilyen felelősséget nem vállal.

#### A hűtőszekrény áthelyezésekor figyelembe veendő szempontok

1. A hűtőszekrényt ki kell húzni a konnektorból. A hűtőszekrény szállítását megelőzően ürítse ki és tisztítsa meg.
2. Újra csomagolás előtt a polcokat, tartozékokat, zöldséghiányokat stb. ragasztószalaggal rögzítse, és védje ütésektől. A csomagot vastag szalaggal vagy erős kötéllel kösse át, és szigorúan tartsa be a csomagoláson lévő szállítási szabályokat.
3. Az eredeti csomagolást és habanyagot őrizze meg későbbi szállításhoz vagy költözéshez.

#### A hűtőszekrény üzembe helyezése előtt

Ellenőrizze a következőket, mielőtt használatba veszi a hűtőszekrényt:

1. A hűtőszekrény belseje száraz-e, és szabadon áramlik-e a levegő hátul?
2. Tisztítsa meg a belsejét a „Karbantartás és tisztítás” fejezetben javasolt módon.
3. Csatlakoztassa a hűtőszekrény dugóját a falhoz. Hűtőajtó nyitáskor a belső lámpa felkapcsol.
4. A kompresszor indulásakor hang hallható. A hűtőrendszerben lévő folyadék és gázok is zajt kelthetnek, még ha a kompresszor

nem is működik – ez teljesen normális.

5. **A hűtőszekrény** első élel meleg lehetnek. Ez normális. Ezek a területek úgy készültek, hogy meleg legyenek a páralecsapódás elkerülése érdekében.

#### Elektromos Csatlakozás

Csatlakoztassa a terméket földelt, megfelelő kapacitású biztosítékkal védett konnektorba.

Fontos: A csatlakozás megfeleljen a nemzeti előírásoknak.

- A hálózati dugó a telepítés után könnyen elérhető legyen.
- A hűtőszekrény elektromos biztonsága csak akkor garantált, ha a háza földelési rendszere megfelel a szabványoknak.
- A bal oldali belső oldalon lévő címkén szereplő feszültség egyezzen a hálózati feszültséggel.
- **Hosszabbító kábelek és elosztók nem használhatók.**

⚠ Sérült hálózati kábelt csak szakképzett villanyszerelő cserélhet.

⚠ A terméket csak javítás után szabad üzemeltetni! Áramütés veszélye áll fenn!

#### Csomagolás ártalmatlanítása

A csomagolóanyagok veszélyesek lehetnek gyermekekre. Tartsa távol a csomagolóanyagokat a gyermekektől, vagy dobja ki a helyi hatóságok hulladékkezelési utasításai szerint osztályozva. Ne dobja ki a szokásos háztartási hulladékkal, hanem a helyi hatóságok által kijelölt csomagolóanyag-gyűjtő pontokon. A

hűtőszekrény csomagolása újrahasznosítható anyagokból készült.

## Régi hűtőszekrény ártalmatlanítása

Szabaduljon meg a régi hűtőszekrénytől úgy, hogy ne károsítsa a környezetet.

- Forduljon a hivatalos kereskedőhöz vagy a helyi önkormányzat hulladékgyűjtő központjához.

Régi hűtőszekrény ártalmatlanítása előtt vágja el a hálózati dugót, és ha az ajtón zárok találhatók, tegye azokat működésképtelenné, hogy megvédje a gyermekeket minden veszélytől.

## Elhelyezés és telepítés

⚠ Ha a helyiség bejárati ajtaja, ahová a hűtőszekrényt telepítik, nem elég széles ahhoz, hogy a hűtőszekrény áthaladjon, akkor hívja a hivatalos szervizt, hogy távolítsák el a hűtőszekrény ajtajait, és oldalirányban vigyék át az ajtón.

1. Telepítse a hűtőszekrényt olyan helyre, amely lehetővé teszi a könnyű használatot.
2. Tartsa távol a hűtőszekrényt hőforrásoktól, párás helyektől és közvetlen napfénytől.

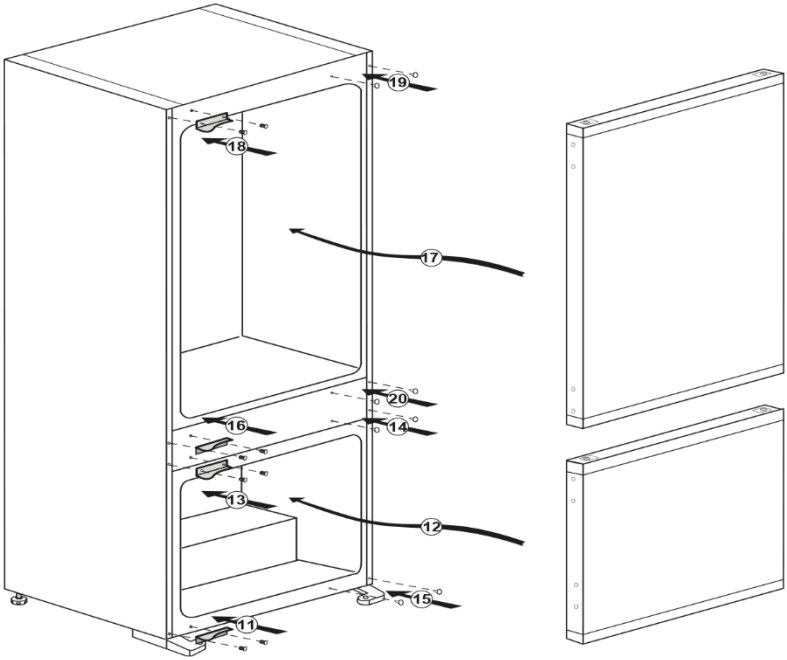
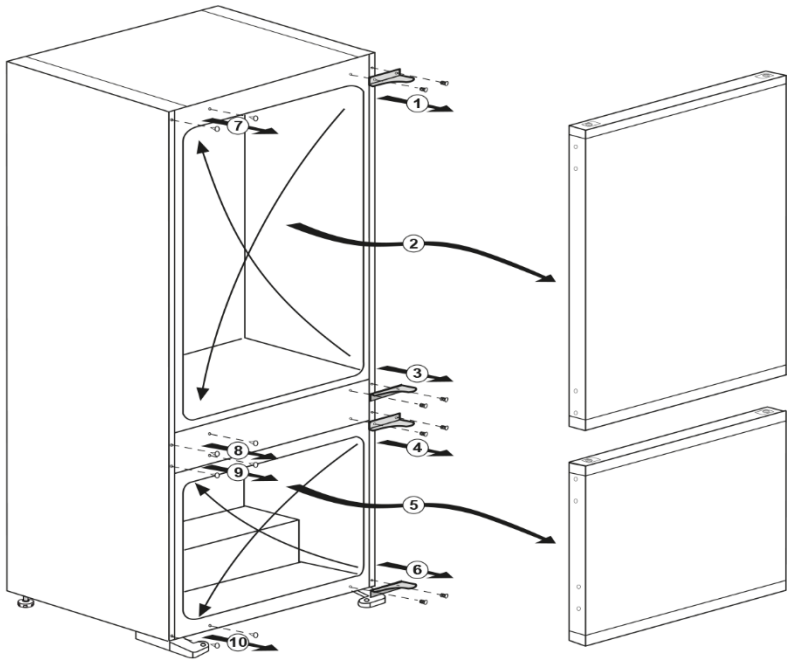
## Az ajtók átfordítása

Folytassa a számozott sorrendben.

3. A hatékony működés érdekében megfelelő légcirkulációnak kell lennie a hűtőszekrény körül. Ha a hűtőszekrényt fali mélyedésbe helyezi, legalább 5 cm távolságot kell hagyni a mennyezettől és legalább 5 cm-t a faltól. Ne helyezze a terméket szőnyegre vagy szőnyegpadlóra.
4. Helyezze a hűtőszekrényt egyenletes padlófelületre a rázkódás elkerülése érdekében.
5. Ne tartsa a hűtőszekrényt 10 °C alatti környezeti hőmérsékleten.

## Belső lámpa cseréje

A hűtőszekrény megvilágítására használt izzó/LED cseréjéhez forduljon a Hivatalos Szervizhez. A készülékben használt lámpa(k) nem alkalmasak háztartási helyiségvilágításra. A lámpa rendeltetése, hogy segítse a felhasználót az élelmiszerek biztonságos és kényelmes elhelyezésében a hűtőszekrényben/fagyasztóban. A készülékben használt lámpáknak extrém fizikai körülményeket kell kibírniuk, például -20 °C alatti hőmérsékletet.



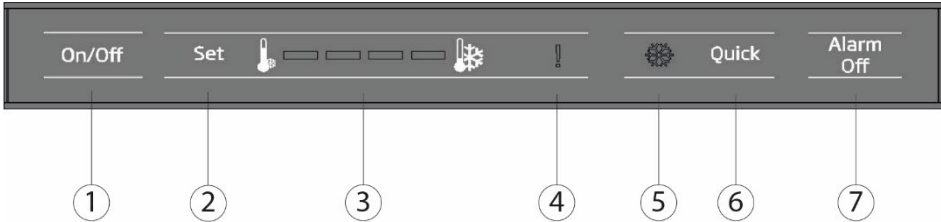
## 4 Előkészítés

---

- A hűtőszekrényt legalább 30 cm távolságra kell telepíteni hőforrásoktól, például főzőlapoktól, sütőktől, központi fűtéstől és tűzhelyektől, valamint legalább 5 cm távolságra elektromos sütőktől, és nem szabad közvetlen napfénynek kitenni.
- A helyiség környezeti hőmérsékletének, ahol a hűtőszekrényt telepíti, legalább 10 °C-nak kell lennie. Hidegebb körülmények között való üzemeltetése nem ajánlott a hatékonyság szempontjából.
- Kérjük, győződjön meg róla, hogy a hűtőszekrény belseje alaposan tiszta.
- Ha két hűtőszekrényt egymás mellé telepítenek, legalább 2 cm távolságnak kell lennie közöttük.
- Amikor először üzemelteti a hűtőszekrényt, tartsa be a következő utasításokat az első hat óra során.
- Az ajtót ne nyissa gyakran.
- Üresen kell üzemeltetni, bármilyen étel nélkül.
- Ne húzza ki a hűtőszekrényt a konnektorból. Ha az Ön ellenőrzésén kívül eső áramkimaradás történik, kérjük, olvassa el a „Hibaelhárítás” fejezet figyelmeztetéseit.
- Az eredeti csomagolást és habanyagot őrizze meg későbbi szállításhoz vagy költözéshez.

# 5 A hűtőszekrény használata

## Kezelőpanel



### 1- Be/Ki funkció

Nyomja meg a Be/Ki gombot 3 másodpercig a hűtő ki- vagy bekapcsolásához.

### 2- Hűtőtér-beállítás funkció

Ez a funkció lehetővé teszi a hűtőtér hőmérsékletének beállítását. Nyomja meg ezt a gombot a hűtőtér hőmérsékletének beállításához a következő sorrendben: – (legmelegebb), --, ---, ----, (leghidegebb).

### 3- Hűtőtér hőmérséklet-beállítás jelző

Jelzi a hűtőtérre beállított hőmérsékletet. A beállítások: – (legmelegebb), --, ---, ----, (leghidegebb).

### 4- Magas hőmérséklet hibajelző / figyelmeztető jelző

Ez a jelzőfény magas hőmérsékletű hibák és figyelmeztetések esetén gyullad ki.

### 5- Gyors hűtés jelző

Ez az ikon akkor világít, amikor a Gyors hűtés funkció aktív.

### 6- Gyors hűtés funkció

A Gyors hűtés gomb megnyomásakor a rekesz hőmérséklete hidegebb lesz a beállított értékeknél.

Ez a funkció a hűtőtérben elhelyezett élelmiszerek gyors lehűtésére használható.

Ha nagy mennyiségű friss élelmiszert szeretne lehűteni, ajánlott aktiválni ezt a funkciót, mielőtt beteszi az élelmiszert a hűtőtérbe. A Gyors hűtés jelző világítva marad, amíg a funkció aktív. A funkció kikapcsolásához nyomja meg újra a Gyors hűtés gombot. A jelző kialszik, és visszatér a normál beállításokhoz.

Ha nem kapcsolja ki, a Gyors hűtés funkció automatikusan kikapcsol 8 óra elteltével, vagy amikor a hűtőtér eléri a kívánt hőmérsékletet. Ez a funkció nem indul újra áramvisszatérés után.

### 7- Riasztó kikapcsolás

Ha a hűtőajtó 2 percig nyitva marad, vagy érzékelőhiba esetén hangriasztás aktiválódik. A riasztó a „Riasztó kikapcsolás” gomb megnyomásával kikapcsolható.

Az érzékelőhiba riasztója áramkimaradásig nem szólal meg. Ha bezárja az ajtót, majd újra kinyitja, a „Nyitott ajtó riasztás” 2 perccel később ismét aktiválódik.

## Leolvasztás

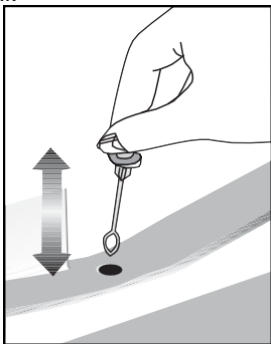
### A) Hűtőtér

A hűtőtér teljes automatikus leolvasztást végez.

A hűtőtér belső hátsó falán vízcseppek és legfeljebb 7–8 mm vastag jégképződés alakulhat ki,

miközben a hűtőszekrény hűt. Ez a jelenség normális, a hűtőrendszer következménye. A jégképződés az automata leolvasztó rendszernek köszönhetően meghatározott időközönként automatikusan felolvad. A felhasználónak nem kell kaparnia a jeget vagy eltávolítania a vízcseppeket. A leolvasztásból származó víz a gyűjtőárból a lefolyócsövön keresztül a párologtatóba áramlik, és ott magától elpárolog.

Rendszeresen ellenőrizze, hogy a lefolyócső eltömődött-e, és szükség esetén tisztítsa ki a lyukban lévő pálccával.



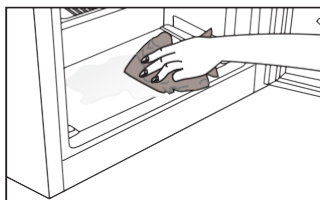
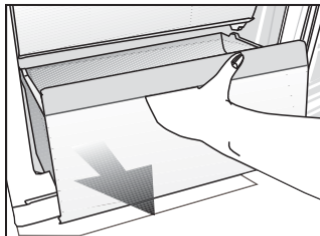
## B) Fagyasztótér

A mélyfagyasztó rekesz nem végez automatikus leolvasztást, hogy megakadályozza a fagyasztott élelmiszerek romlását.

A leolvasztás nagyon egyszerű és tiszta, köszönhetően a speciális leolvasztó gyűjtőtálcának. Olvassa le évente kétszer vagy amikor körülbelül 7 mm (1/4 hüvelyk) vastag jégréteg képződött.

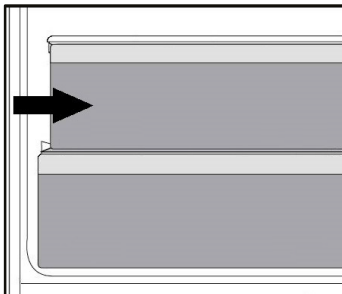
A leolvasztás megkezdéséhez kapcsolja ki a készüléket a konnektornál, és húzza ki a hálózati dugót. Az összes élelmiszert több réteg újságpapírba kell csomagolni, és hűvös helyen kell tárolni (pl. hűtőben vagy kamrában). Meleg vizes edényeket óvatosan lehet elhelyezni a fagyasztóban a leolvasztás gyorsítására. Ne használjon hegyes vagy éles szélű tárgyakat, például kést vagy villát a jég eltávolítására. Soha ne használjon hajszárítót, elektromos

fűtőtestet vagy más elektromos eszközt leolvasztáshoz. Szivaccsal itassa fel a fagyasztótér alján összegyűlt leolvasztó vizet. Leolvasztás után alaposan szárítsa meg a belsejét. Dugja vissza a dugót a falikonnektorba, és kapcsolja be az áramellátást.



## A tejtermék (hidegtároló) rekesz

A tejtermék (hidegtároló) rekesz alacsonyabb hőmérsékletet biztosít, mint a hűtőtér. Használja ezt a rekeszt delikát termékek (szalámi, kolbász, tejtermékek stb.) tárolására, amelyek alacsonyabb tárolási hőmérsékletet igényelnek, vagy hús-, csirke- vagy haltermékekre azonnali fogyasztásra. Gyümölcsöt és zöldséget ne tároljon ebben a rekeszben.



## 6 Karbantartás és tisztítás

- ⚠ Soha ne használjon benzint, benzolt vagy hasonló anyagokat tisztítási célokra.
- ⚠ Ajánlott a készüléket kihúzni a konnektorból tisztítás előtt.
- ⚠ Soha ne használjon éles dörzsölő eszközt, szappant, háztartási tisztítószeret, mosószert vagy viaszos polírt tisztításhoz.
- i** Langyos vízzel tisztítsa a hűtőszekrény szekrényét, majd törölje szárazra.
- i** A belső tér tisztításához használjon nedves rongyot, amelyet egy teáskanál szódadibikarbónát egy pint vízben oldott oldatban kicsavart, majd törölje szárazra.
- ⚠ Ügyeljen arra, hogy ne kerüljön víz a lámpaházba és más elektromos alkatrészekbe.
- ⚠ Ha a hűtőszekrényt hosszú ideig nem használja, húzza ki a hálózati kábelt, vegye ki az összes élelmiszert, tisztítsa meg, és hagyja az ajtót résnyire nyitva.
- i** Rendszeresen ellenőrizze az ajtó tömítéseket, hogy tiszták és ételmaradék-mentesek legyenek.
- ⚠ Az ajtópolcok eltávolításához vegye ki a teljes tartalmukat, majd egyszerűen nyomja felfelé az ajtópolcot az aljától.
- ⚠ Soha ne használjon klórt tartalmazó tisztítószeret vagy vizet a termék külső felületeinek és krómbevonatú részeinek tisztításához. A klór korróziót okoz az ilyen fémfelületeken.

### Műanyag felületek védelme

- i** Ne tegyen folyékony olajokat vagy olajban sült ételeket nyitott edényekben a hűtőszekrénybe, mert ezek károsítják a hűtőszekrény műanyag felületeit. Olaj kiömlése vagy kenődése esetén azonnal tisztítsa meg és öblítse le az érintett felületet meleg vízzel.

## 7 Hibaelhárítás

Kérjük, tekintse át ezt a listát, mielőtt a szervizt hívná. Ezzel időt és pénzt takarít meg. Ez a lista gyakori panaszokat tartalmaz, amelyek nem gyártási vagy anyaghibából erednek. Az itt leírt funkciók egy része esetleg nem található meg az Ön termékében.

<b>A hűtőszekrény nem működik.</b>
<ul style="list-style-type: none"><li>• A dugó nincs megfelelően bedugva a konnektorba. &gt;&gt;&gt;Dugja be szorosan a dugót a konnektorba.</li><li>• A konnektor biztosítóka, amelyhez a hűtőszekrény csatlakozik, vagy a főbiztosíték kioldott. &gt;&gt;&gt;Ellenőrizze a biztosítékot.</li></ul>
<b>Pára a hűtőtér oldal falán (MULTIZONE, COOL CONTROL és FLEXI ZONE).</b>
<ul style="list-style-type: none"><li>• A környezet nagyon hideg. &gt;&gt;&gt;Ne telepítse a hűtőszekrényt olyan helyre, ahol a hőmérséklet 10 °C alá süllyed.</li><li>• Az ajtót gyakran nyitották. &gt;&gt;&gt;Ne nyitogassa és csukogassa gyakran a hűtőszekrény ajtaját.</li><li>• A környezet nagyon párás. &gt;&gt;&gt;Ne telepítse a hűtőszekrényt erősen párás helyre.</li><li>• Folyadékot tartalmazó étel nyitott edényekben van tárolva. &gt;&gt;&gt;Ne tároljon folyadékot tartalmazó élelmiszert nyitott edényekben.</li><li>• A hűtőszekrény ajtaja nyitva maradt. &gt;&gt;&gt;Csukja be a hűtőszekrény ajtaját.</li><li>• A termosztát túl hidegre van állítva. &gt;&gt;&gt;Állítsa a termosztátot megfelelő szintre.</li></ul>
<b>A kompresszor nem jár.</b>
<ul style="list-style-type: none"><li>• A kompresszor védőtermikus kapcsolója hirtelen áramkimaradások vagy dugó kihúzása/bedugása esetén kiold, mivel a hűtőrendszerben a hűtőközeg nyomása még nem egyenlítőződött ki. A hűtőszekrény körülbelül 6 perc múlva indul el. Kérjük, hívja a szervizt, ha a hűtőszekrény nem indul el ennek az időszaknak a végén.</li><li>• A hűtő leolvasztási ciklusban van. &gt;&gt;&gt;Ez normális egy teljes automatikus leolvasztású hűtőszekrénynél. A leolvasztási ciklus időszakosan jelentkezik.</li><li>• A hűtőszekrény nincs bedugva a konnektorba. &gt;&gt;&gt;Győződjön meg róla, hogy a dugó megfelelően illeszkedik a konnektorba.</li><li>• A hőmérséklet-beállítások nem megfelelően történtek. &gt;&gt;&gt;Válasszon megfelelő hőmérséklet-értéket.</li><li>• Áramkimaradás van. &gt;&gt;&gt;Az áram visszatérésekor a hűtőszekrény visszatér a normál üzemmódba.</li></ul>
<b>A működési zaj növekszik, amikor a hűtőszekrény jár.</b>
<ul style="list-style-type: none"><li>• A hűtőszekrény üzemteljesítménye változhat a környezeti hőmérséklet változása miatt. Ez normális jelenség, nem hiba.</li></ul>
<b>A hűtőszekrény gyakran vagy hosszú ideig jár.</b>
<ul style="list-style-type: none"><li>• Az új termék szélesebb lehet, mint a korábbi. A nagyobb hűtőszekrények hosszabb ideig üzemelnek.</li><li>• A helyiség hőmérséklete magas lehet. &gt;&gt;&gt;Normális, hogy a termék hosszabb ideig üzemel meleg környezetben.</li></ul>

- A hűtőszekrényt nemrég dugták be, vagy nemrég töltötték meg élelemmel. >>>Amikor a hűtőszekrényt nemrég dugták be vagy töltötték meg, hosszabb ideig tart, amíg eléri a beállított hőmérsékletet. Ez normális.
- Nemrég nagy mennyiségű meleg étel került a hűtőszekrénybe. >>>Ne tegyen meleg ételt a hűtőszekrénybe.
- Az ajtókat gyakran nyitották vagy hosszabb ideig nyitva hagyták. >>>A beáramló meleg levegő miatt a hűtőszekrény hosszabb ideig üzemel. Ne nyitogassa gyakran az ajtókat.
- A fagyasztó- vagy hűtőrekesz ajtaja nyitva maradhatott. >>>Ellenőrizze, hogy az ajtók teljesen zárva vannak-e.
- A hűtőszekrényt túl alacsony hőmérsékletre állították. >>>Állítsa a hűtőszekrény hőmérsékletét melegebbre, és várja meg, amíg eléri a hőmérsékletet.
- A hűtő- vagy fagyasztótér ajtótomítése szennyezett, elkopott, sérült vagy nem megfelelően illeszkedik. >>>Tisztítsa meg vagy cserélje ki a tömítést. A sérült/törött tömítés miatt a hűtőszekrény hosszabb ideig jár a jelenlegi hőmérséklet fenntartásához.

A fagyasztó hőmérséklete nagyon alacsony, miközben a hűtőtér megfelelő.

- A fagyasztó hőmérséklete túl alacsonyra van állítva. >>>Állítsa a fagyasztó hőmérsékletét melegebbre, és ellenőrizze.

A hűtőtér hőmérséklete nagyon alacsony, miközben a fagyasztó megfelelő.

- A hűtőtér hőmérséklete túl alacsonyra van állítva. >>>Állítsa a hűtőtér hőmérsékletét melegebbre, és ellenőrizze.

A hűtőtér fiókjában tárolt élelmiszerek megfagytak.

- A hűtőtér hőmérséklete túl magasra van állítva. >>>Állítsa a hűtőtér hőmérsékletét alacsonyabbra, és ellenőrizze.

A hűtő- vagy fagyasztótér hőmérséklete nagyon magas.

- A hűtőtér hőmérséklete túl magasra van állítva. >>>A hűtőtér hőmérséklet-beállítását hatással van a fagyasztótér hőmérsékletére is. Módosítsa a hűtő- vagy fagyasztótér hőmérsékletét, és várja meg, amíg a vonatkozó rekeszek elérik a megfelelő hőmérsékletet.
- Az ajtókat gyakran nyitják vagy hosszabb ideig nyitva hagyják. >>>Ne nyitogassa gyakran az ajtókat.
- Az ajtó nyitva van. >>>Csukja be teljesen az ajtót.
- A hűtőszekrényt nemrég dugták be vagy nemrég töltötték meg élelemmel. >>>Ez normális. Amikor a hűtőszekrényt nemrég dugták be vagy töltötték meg, hosszabb időbe telik a beállított hőmérséklet elérése.
- Nemrég nagy mennyiségű meleg étel került a hűtőszekrénybe. >>>Ne tegyen meleg ételt a hűtőszekrénybe.

Rezgések vagy zaj.

- A padló nem egyenletes vagy nem stabil. >>>Ha a hűtőszekrény billeg lassú mozgatáskor, egyensúlyozza ki a lábak beállításával. Győződjön meg róla, hogy a padló elég erős a hűtőszekrény megtartásához, és egyenletes.
- A hűtőszekrényre helyezett tárgyak zajt okozhatnak. >>>Vegye le a tárgyakat a hűtőszekrény tetejéről.

Zajok érkeznek a hűtőszekrényből, például folyadékfolyás, permetezés stb.
<ul style="list-style-type: none"> <li>• A folyadék- és gázáramlás a hűtőszekrény működési elve szerint történik. Ez normális jelenség, nem hiba.</li> </ul>
Sípoló hang érkezik a hűtőszekrényből.
<ul style="list-style-type: none"> <li>• Ventilátorok működnek a hűtőszekrény hűtéséhez. Ez normális jelenség, nem hiba.</li> </ul>
Pára a hűtőszekrény belső falain.
<ul style="list-style-type: none"> <li>• A meleg és párás idő növeli a jégképződést és a páralecsapódást. Ez normális jelenség, nem hiba.</li> <li>• Az ajtókat gyakran nyitják vagy hosszabb ideig nyitva hagyják. &gt;&gt;&gt;Ne nyitogassa gyakran az ajtókat. Csukja be őket, ha nyitva vannak.</li> <li>• Az ajtó nyitva van. &gt;&gt;&gt;Csukja be teljesen az ajtót.</li> </ul>
Pára keletkezik a hűtőszekrény külsején vagy az ajtók között.
<ul style="list-style-type: none"> <li>• Lehet páratartalom a levegőben; ez teljesen normális párás időben. Ha a páratartalom csökken, a páralecsapódás eltűnik.</li> </ul>
Roszszag a hűtőszekrény belsejében.
<ul style="list-style-type: none"> <li>• Nem történik rendszeres tisztítás. &gt;&gt;&gt;Tisztítsa rendszeresen a hűtőszekrény belsejét szivaccsal, langyos vízzel vagy vízben feloldott szódadikarbónával.</li> <li>• Néhány edény vagy csomagolóanyag okozhatja a szagot. &gt;&gt;&gt;Használjon másik edényt vagy másik márkájú csomagolóanyagot.</li> <li>• Az étel nyitott edényekben van a hűtőszekrényben. &gt;&gt;&gt;Tárolja az élelmiszereket zárt edényekben. A nyitott edényekből terjedő mikroorganizmusok kellemetlen szagokat okozhatnak.</li> <li>• Vegye ki a lejárt szavatosságú („best before”) és megromlott élelmiszereket a hűtőszekrényből.</li> </ul>
Az ajtó nem záródik.
<ul style="list-style-type: none"> <li>• Az ételcsomagok megakadályozzák az ajtó záródását. &gt;&gt;&gt;Helyezze arrébb az ajtót akadályozó csomagokat.</li> <li>• A hűtőszekrény nincs teljesen vízszintesen a padlón. &gt;&gt;&gt;Állítsa be a lábakat a hűtőszekrény kiegyensúlyozásához.</li> <li>• A padló nem egyenletes vagy nem elég erős. &gt;&gt;&gt;Győződjön meg róla, hogy a padló egyenletes és elbírja a hűtőszekrényt.</li> </ul>
A zöldségfiókok beragadnak.
<ul style="list-style-type: none"> <li>• Az étel érintkezik a fiók tetejével. &gt;&gt;&gt;Rendezze át az ételt a fiókban.</li> </ul>



[www.teka.com](http://www.teka.com)

4578339710/AC