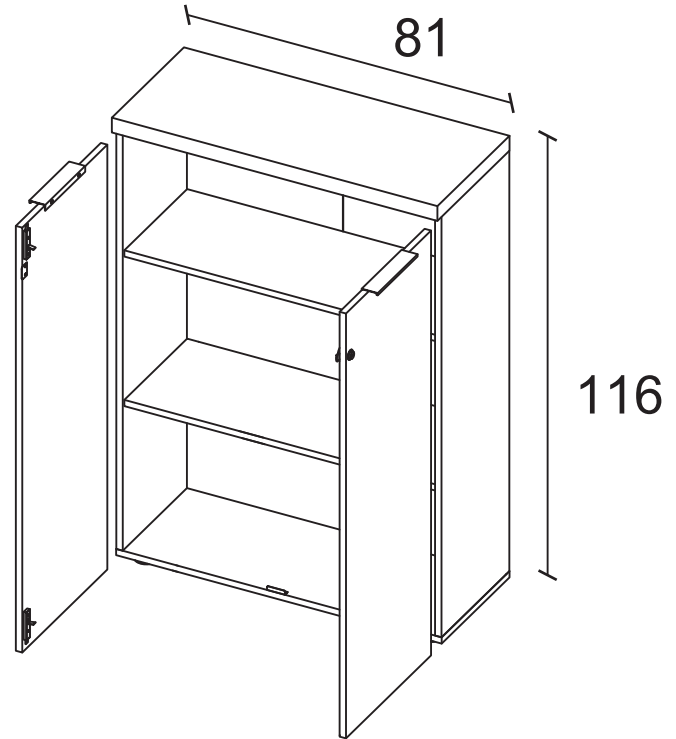
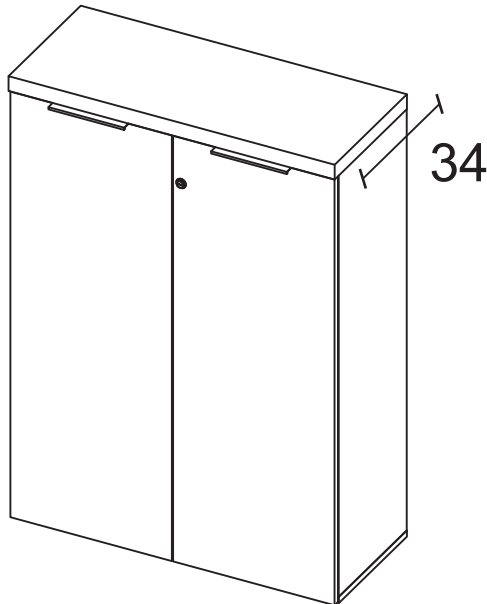
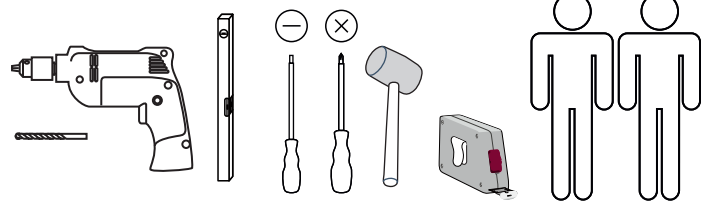
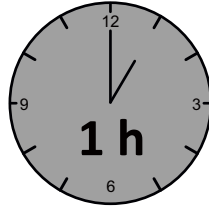


EASY

-04_



LC S.p.A
Via del Piano s.n
61030 Isola del Piano (PU)
Italia
<http://www.lcmobili.com>

De – bitte lesen sie diese montageanleitung gut durch,
Da wir für fehler, die durch falsche montage entstehen,
Keine haftung übernehmen!

Gb – please read these installation instructions
Through carefully as we cannot accept any liability
For faults occurring as a result of incorrect installation!

Cz – přečtěte si prosím pozorně tento návod k montáži,
Aby jste předešli chybám vzniklých špatnou montáží,
Za které neručíme!

Fr – veuillez lire attentivement cette notice de montage,
Car nous déclinons toute responsabilité en cas d'erreurs
Découlant d'un montage erroné !

It – prego leggere attentamente le istruzioni per il montaggio,
Poiché decliniamo qualsiasi responsabilità
Per difetti derivanti da montaggio errato.

Se - läs monteringsanvisningarna noggrant.
Vi avsäger oss allt ansvar för defekter som
Uppstår p.g.a. Felaktig montering.

Rs – pažljivo pročitajte upute za montažu,
Jer otklanjamo svaku odgovornost za pogreške
Nastale uslijed pogrešne montaže.

Sl – prosimo, da pazorno preberete navodila za montažo,
Saj zavračamo vsakršno odgovornost za napake,
Ki bi nastale zaradi napačne montaže.

Pt – leia atentamente as instruções de montagem, uma vez
que não assumimos qualquer responsabilidade por defeitos
resultantes de uma montagem incorrecta.

Nl – leest u alstublieft deze montagehandleiding goed door,
Voor fouten door verkeerde montage zijn wij niet verantwoordelijk.

Pl – prosze uwaznie zapoznac sie z instrukcja montazu,
Poniewaz nie ponosimy odpowiedzialnosci za niewlasciwy montaz.

Hu – Kérjük, olvassa el figyelmesen
ezt az összeszerelési útmutatót,
mert a helytelen összeszerelésből
a dódó hibákért nem vállalunk felelősséget!

Sk – Prosime, dobre prečítajte si tento návod na montáž,
pretože nepreberáme žiadne ruèenie za chyby,
ktoré vzniknú na základe chybnej montáže!

Ro – Vă rugăm să cititi cu atenție aceste instrucțiuni
de montaj deoarece nu preluăm garanția pentru defecte
ce apar datorită unui montaj incorrect!

Ru – Пожалуйста, внимательно ознакомьтесь ù
с данной инструкцией по монтажу, поскольку мы не
несем ответственности за ошибки, причиной которых
является неправильный монтаж.

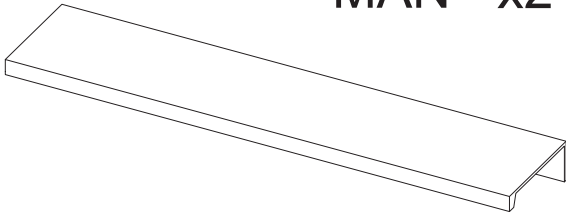
Tr – İlkonce kullanma klavuzunu iyi okuyun,
yalnis montaj yapasaniz bunun sorumlusu biz degiliz.

Es – Se ruega leer con atención las instrucciones
de montaje debido a que declinamos cualquier
responsabilidad
por defectos derivados de un montaje erróneo.

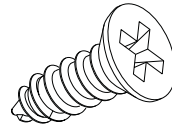
EASY



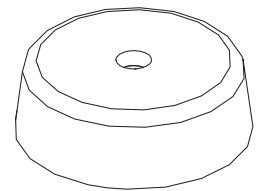
MAN x2 V312



Ø3x12 mm x4

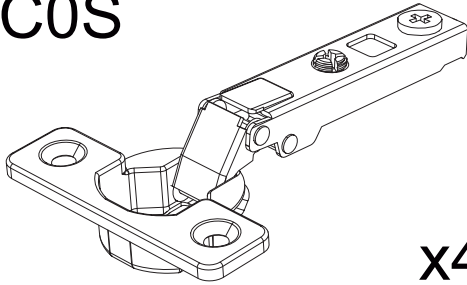


P



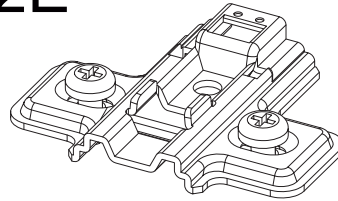
Ø60 mm x4

C0S



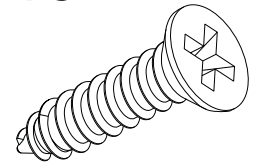
x4

H2E



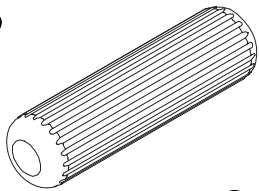
x4

V415



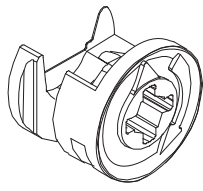
Ø4x15 mm x8

B



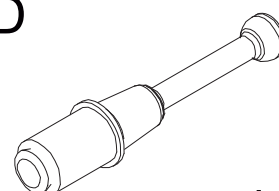
x8

C



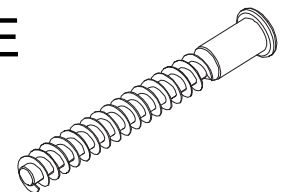
Ø15 x4

D



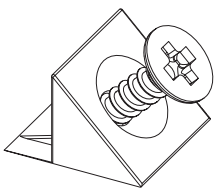
x4

E



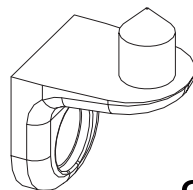
Ø7x60 x4

F



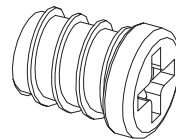
x16

R2



x8

M9



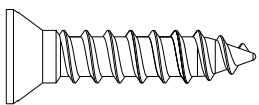
Ø6x9 x8

T20



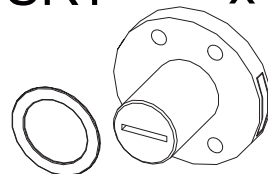
Ø20 mm x4

V3516

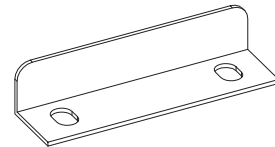


Ø3.5x16 mm x14

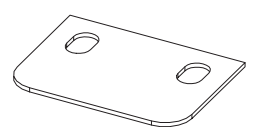
SRT x1



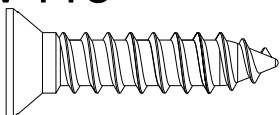
PL x2



PP x1

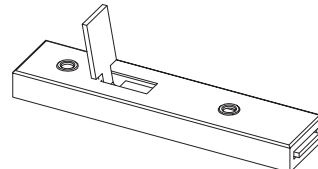


V418

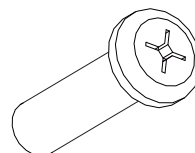


Ø4x18 mm x2

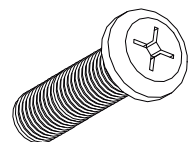
CTL x2



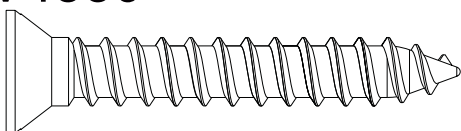
CG x2



VG x2

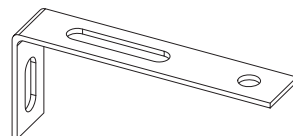


V4530

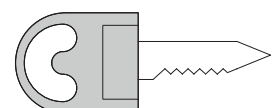


Ø4.5x30 mm x4

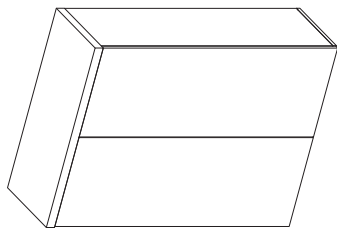
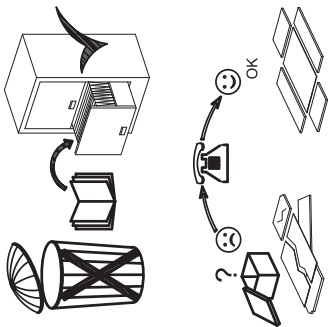
PST x1



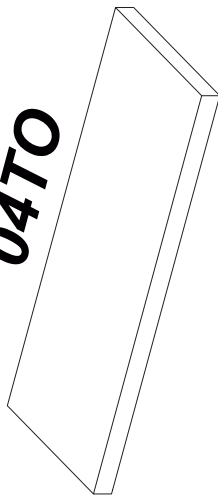
K x 2



SERVICEKARTE



04TO



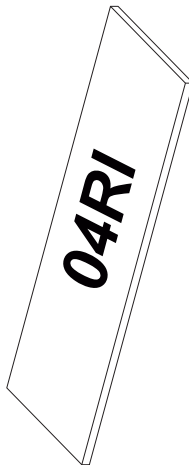
04SCH



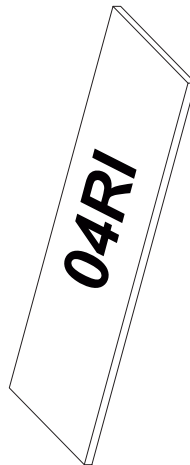
04FD



04RI



04RI



04FO



04FS



04SD

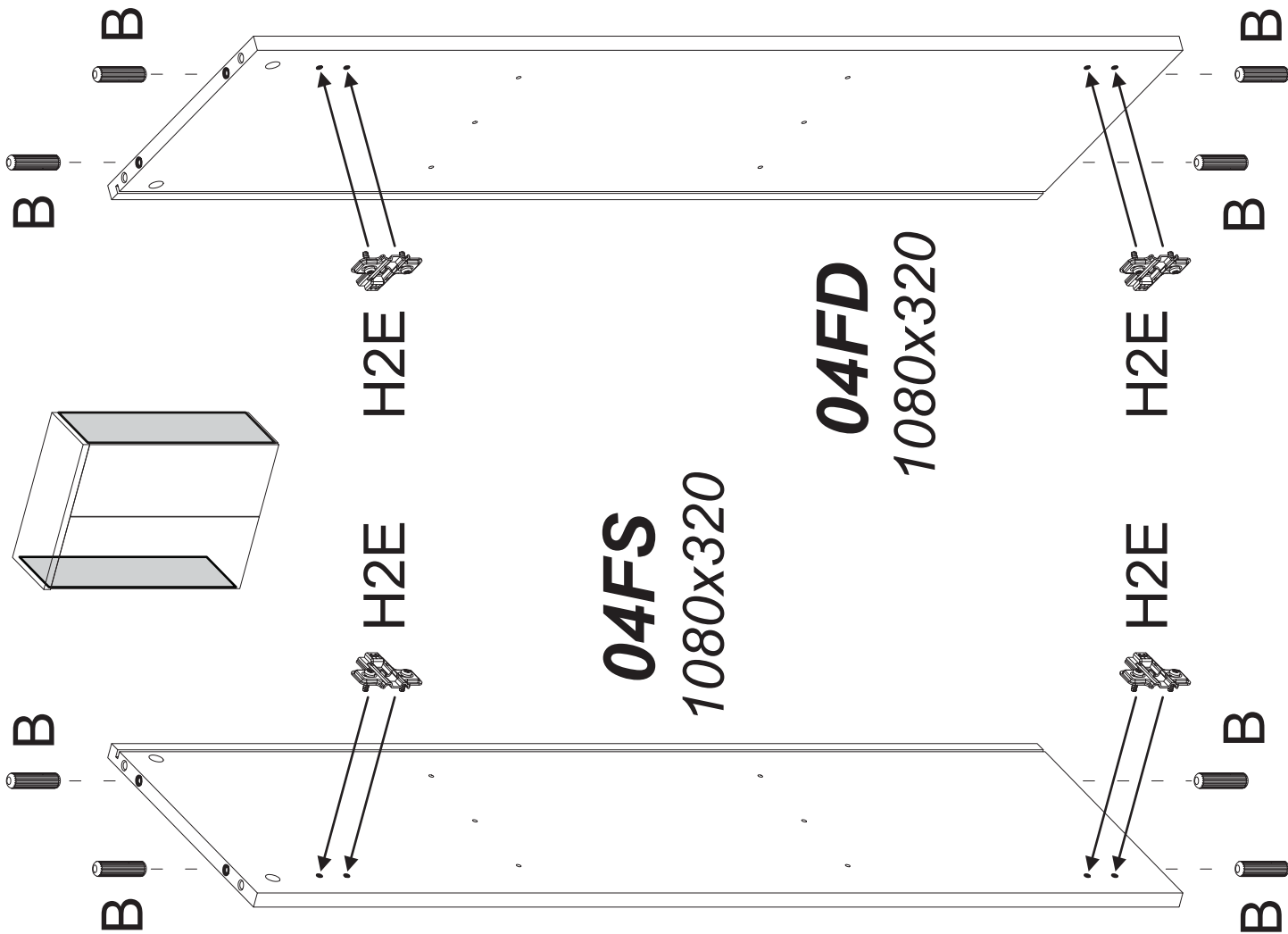
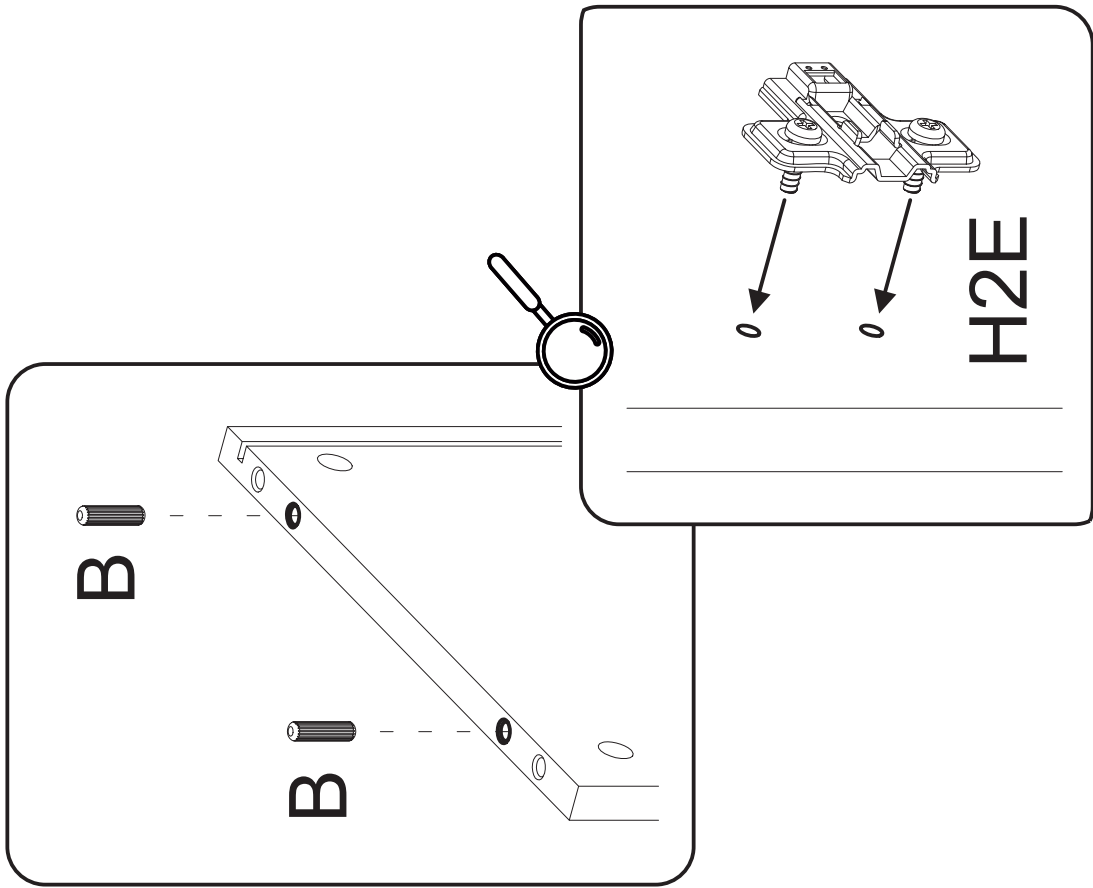
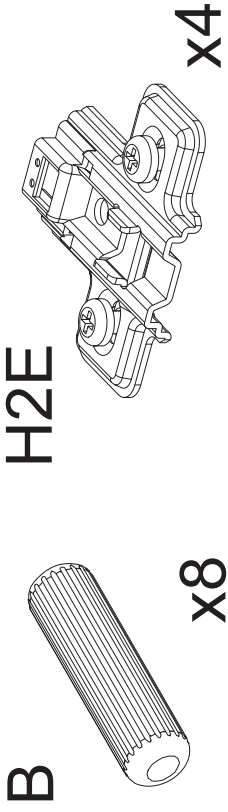


04SS

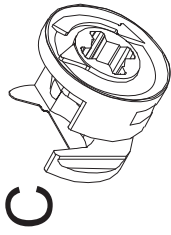
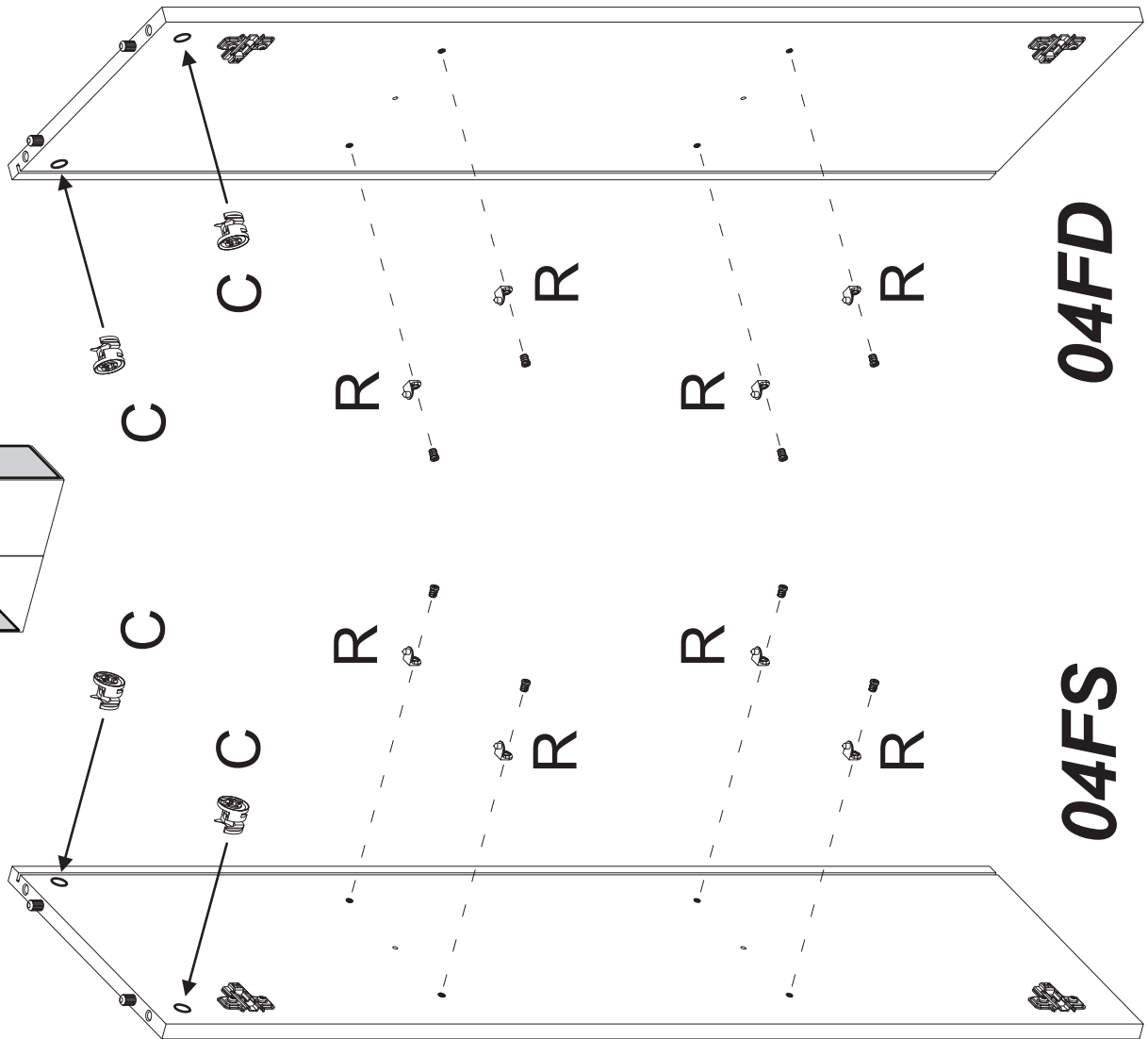
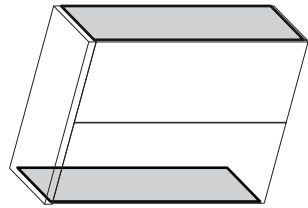


04TO	810x340x38 mm	1	1/1
04FO	810x320x16 mm	1	1/1
04FS	1080x320x16 mm	1	1/1
04FD	1080x320x16 mm	1	1/1
04RI	776x296x16 mm	2	1/1
04SCH	1095x792x3 mm	1	1/1
04SS	1091x401x16 mm	1	1/1
04SD	1091x401x16 mm	1	1/1

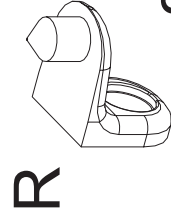
1



2

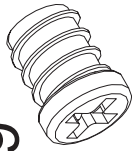


Ø15 X4

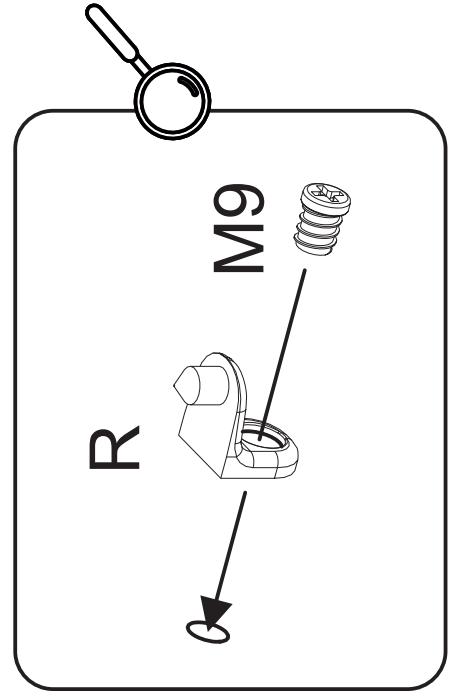
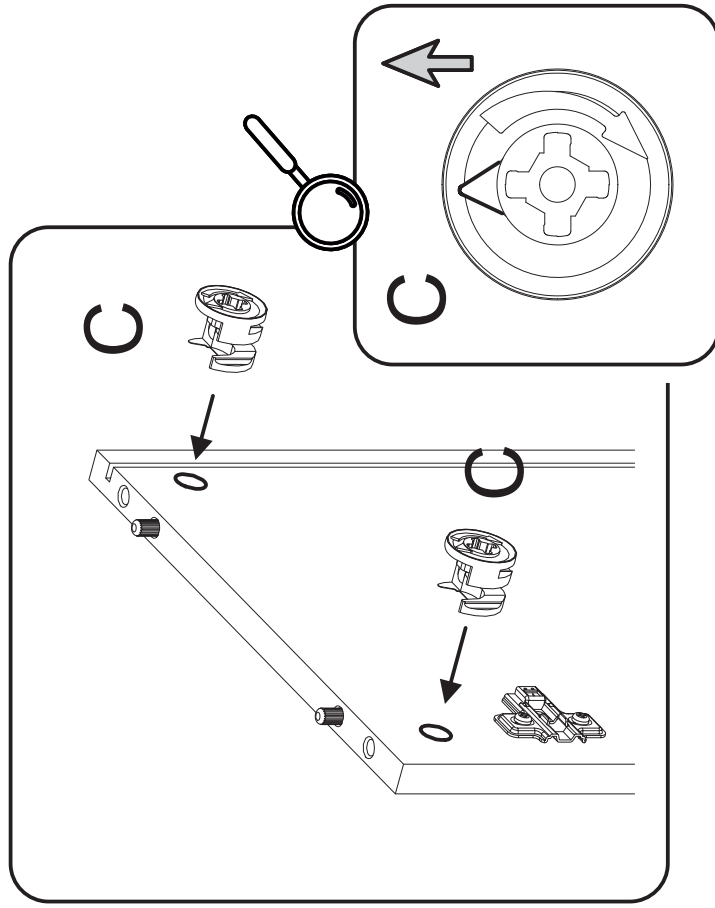


X8

M9



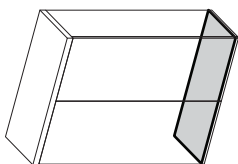
Ø6x9 X8



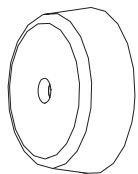
04FS

04FD

3

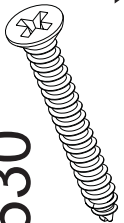


P
Ø60 mm

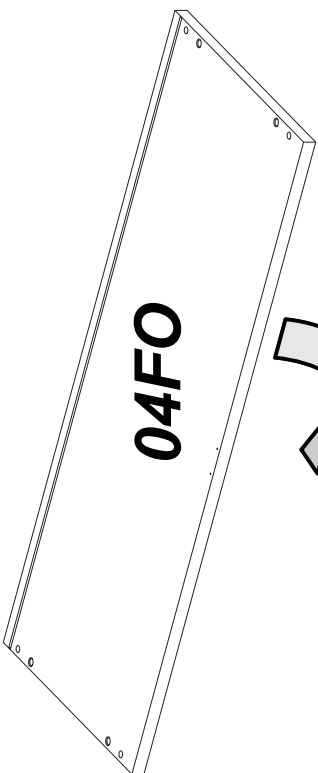


X4

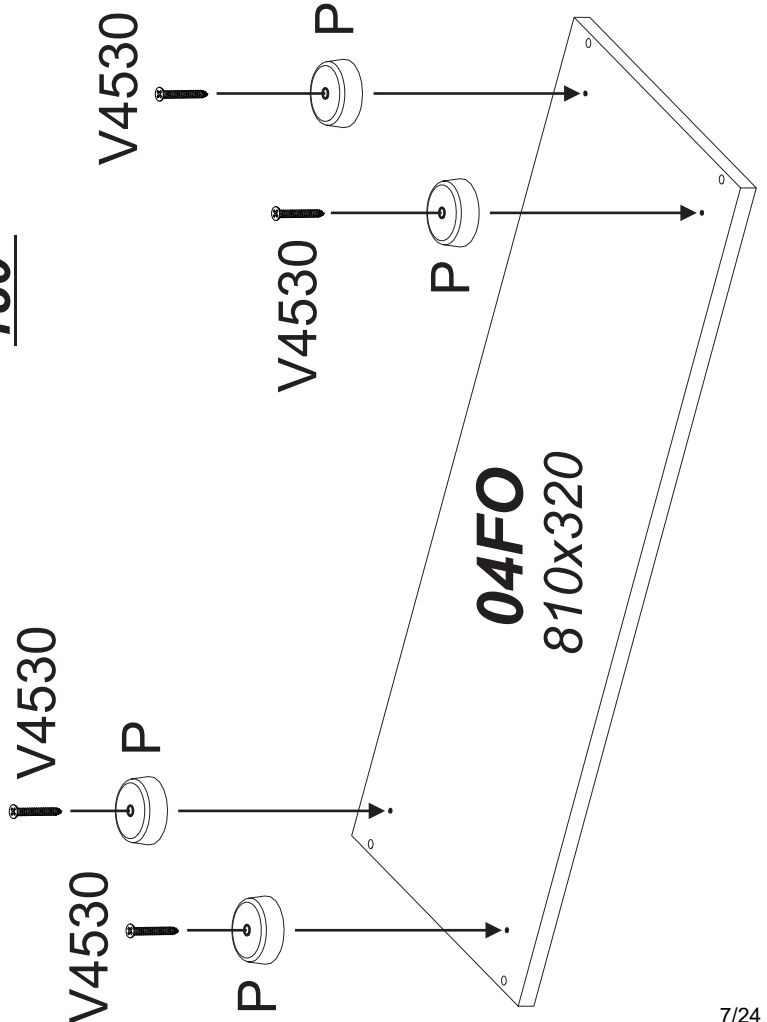
V4530



X4
Ø4.5x30 mm

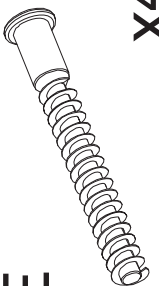


180°

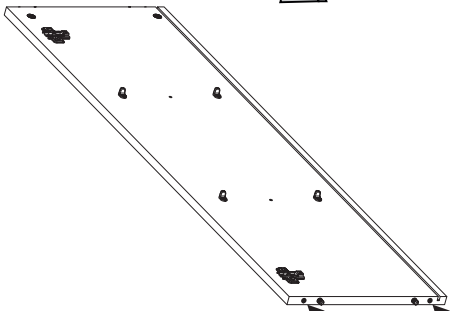


4

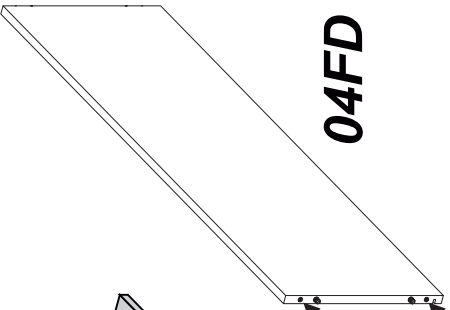
E
Ø7x60 mm
X4



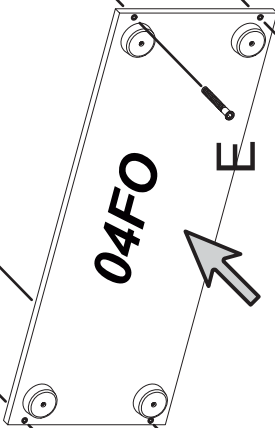
04FS



04FD



04FO



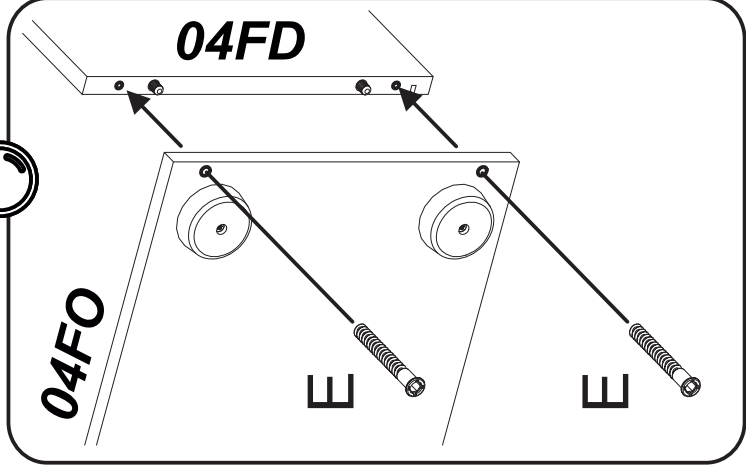
E



E

E

04FO

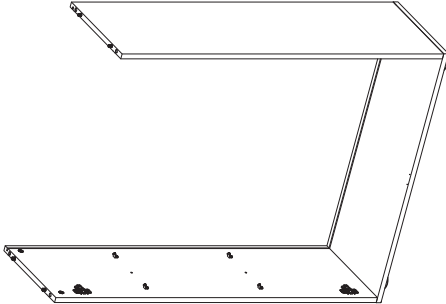


04FD

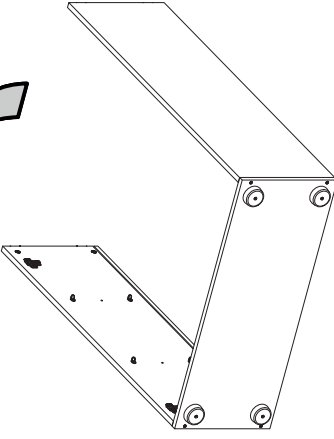
E

E

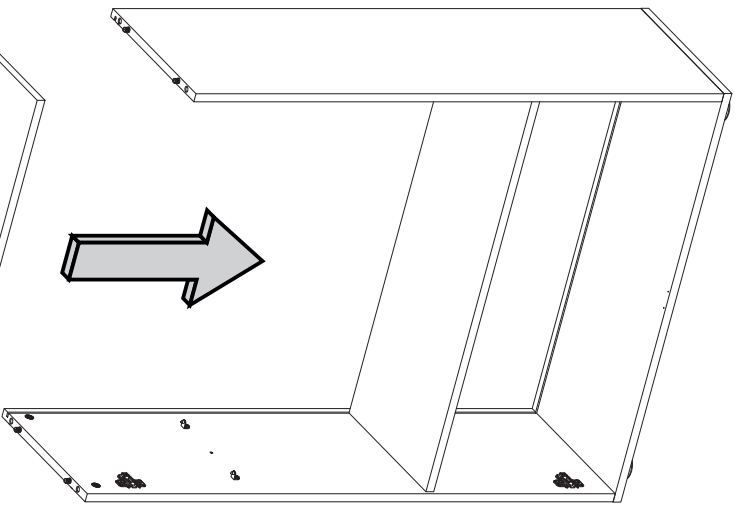
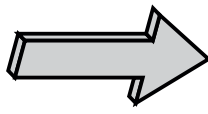
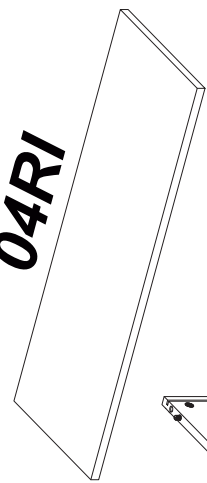
5



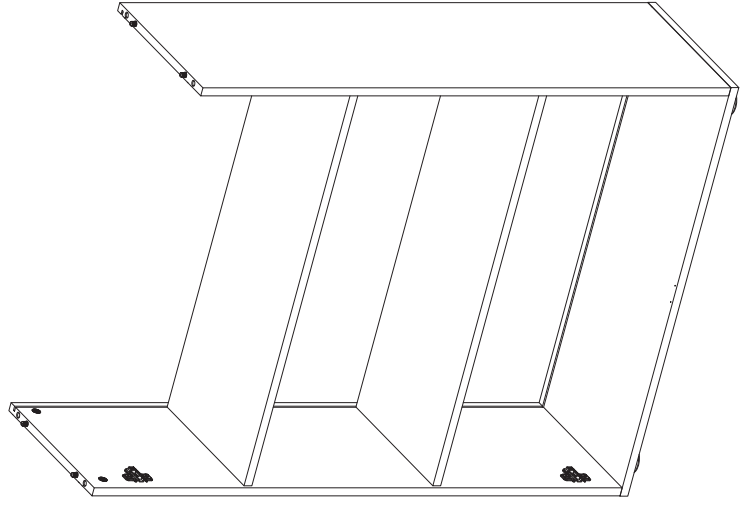
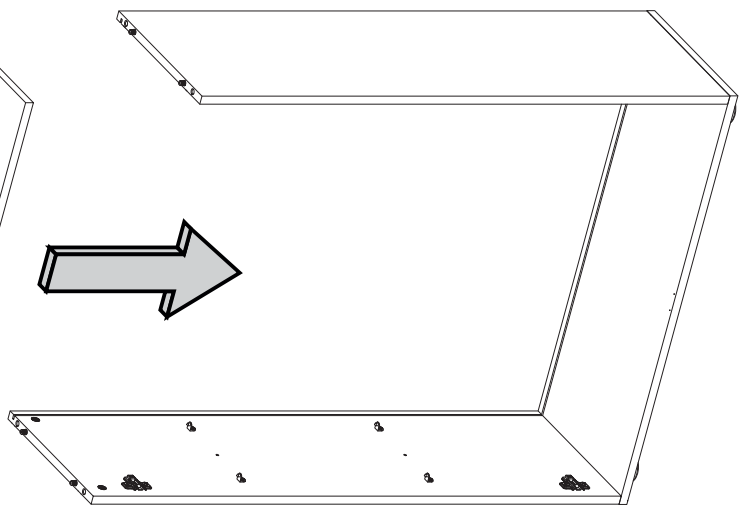
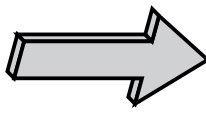
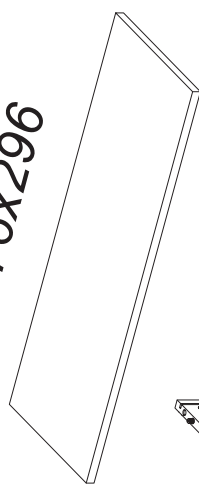
90°



04RI

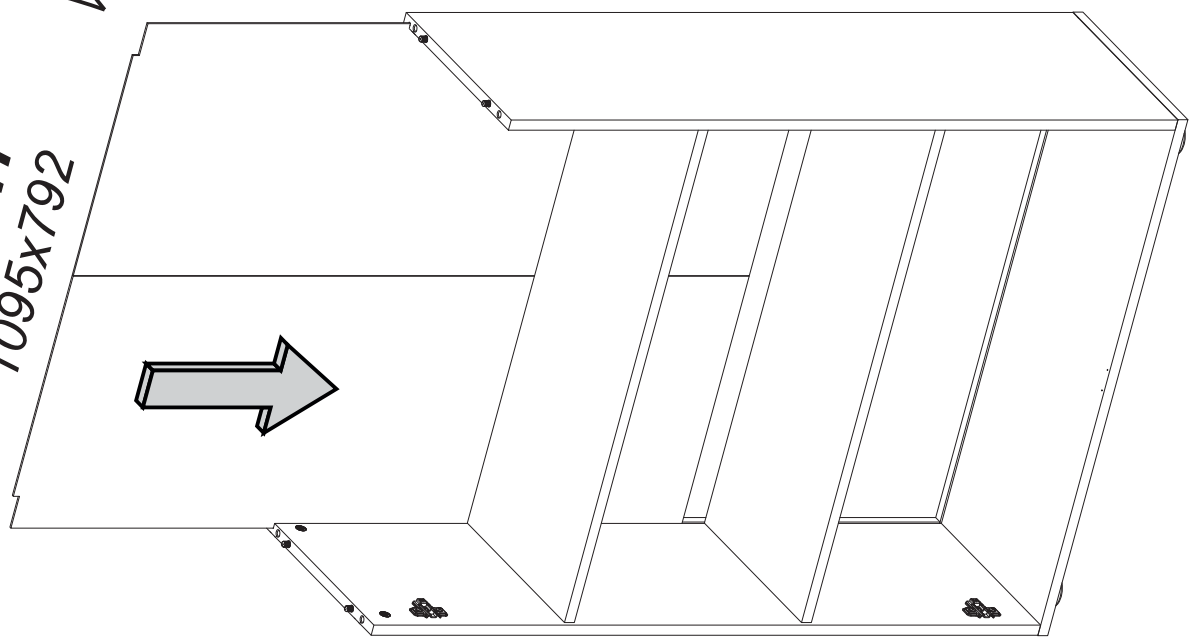
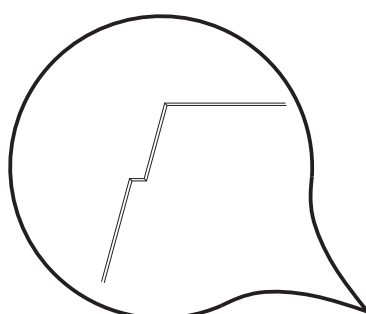
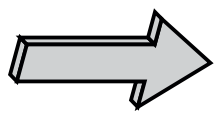


04RI
776x296

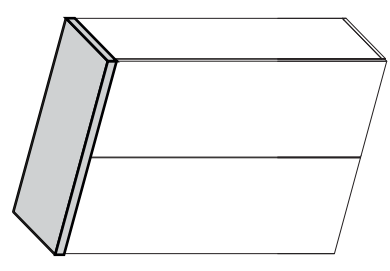
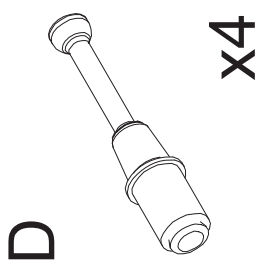


6

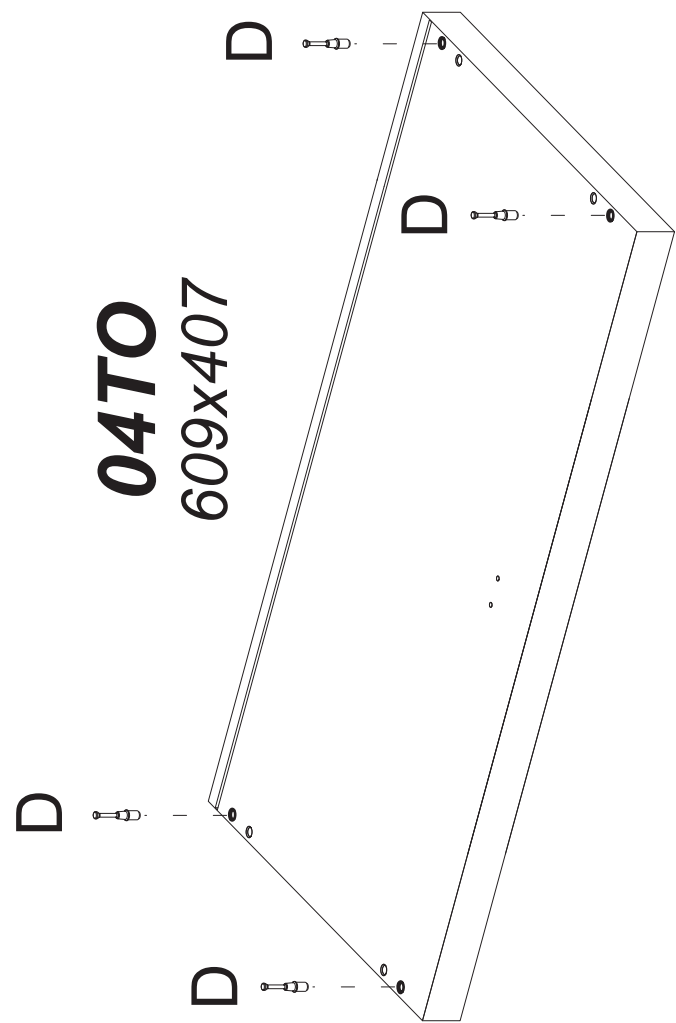
04SCH
1095x792



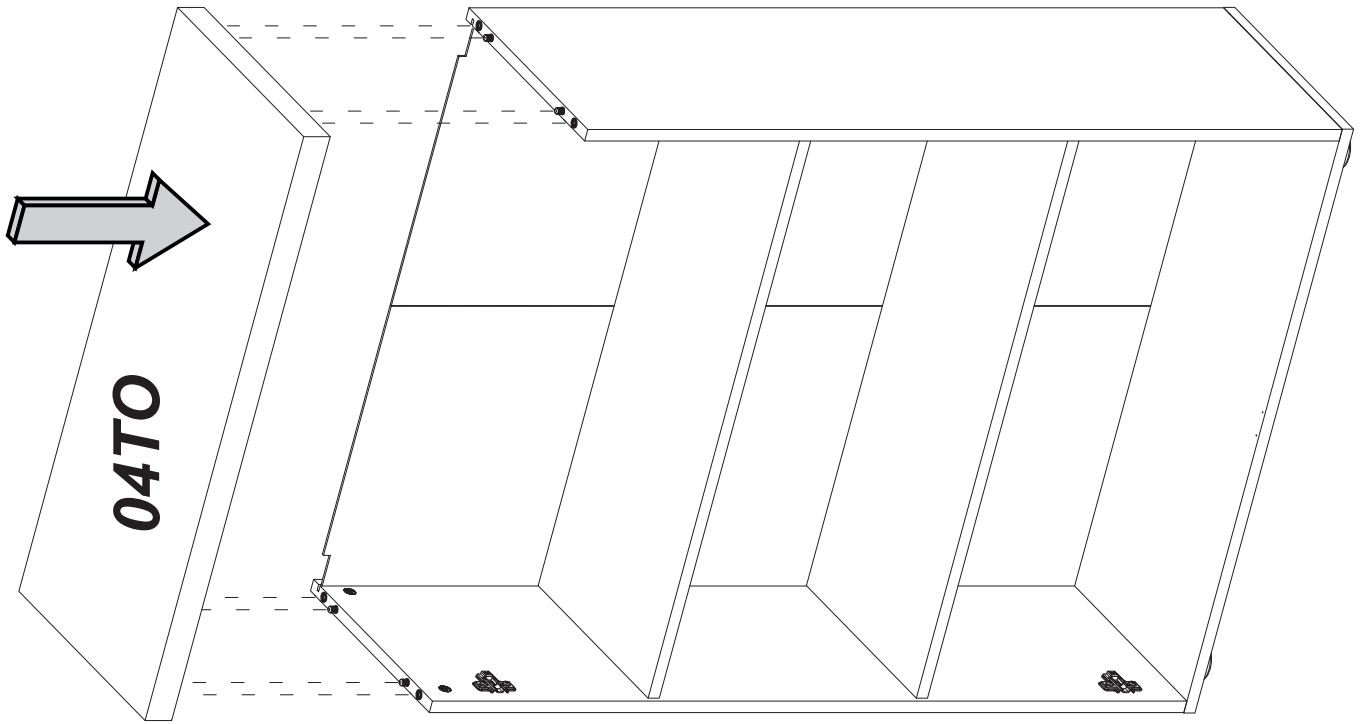
7



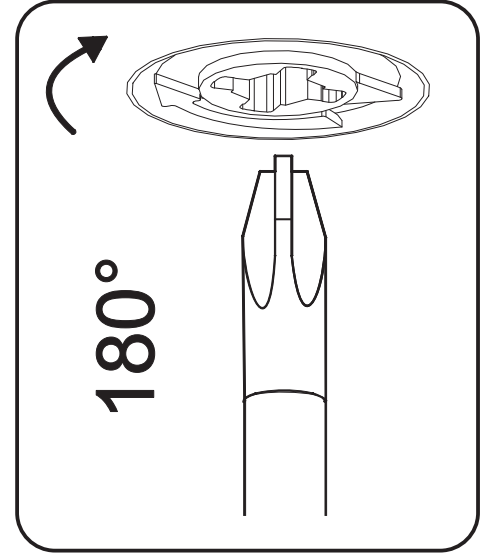
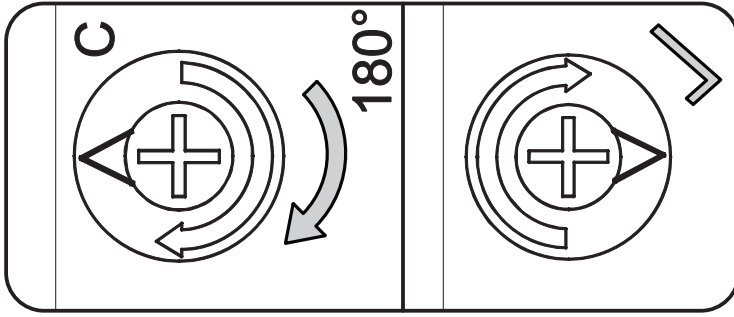
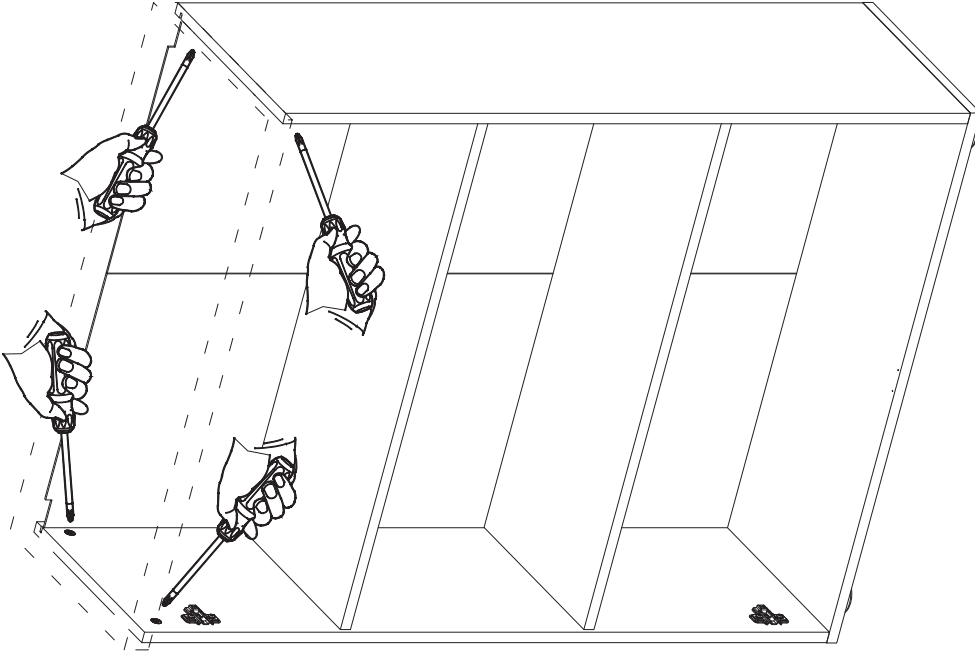
04TO
609x407



8

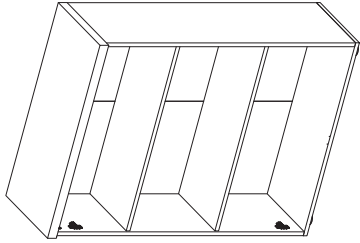
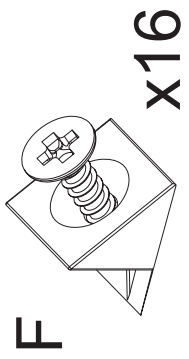


9

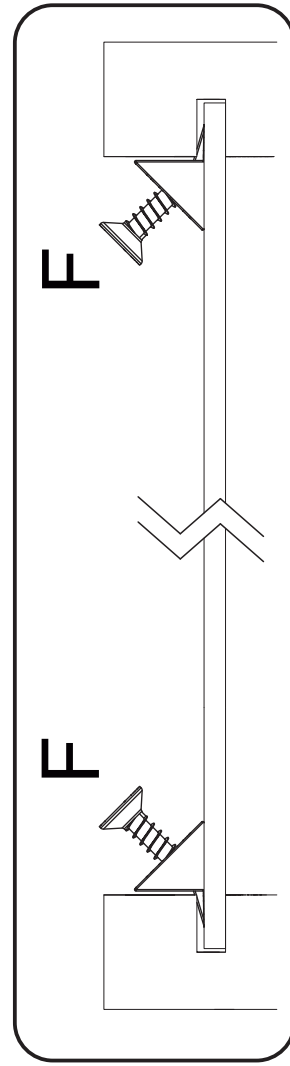
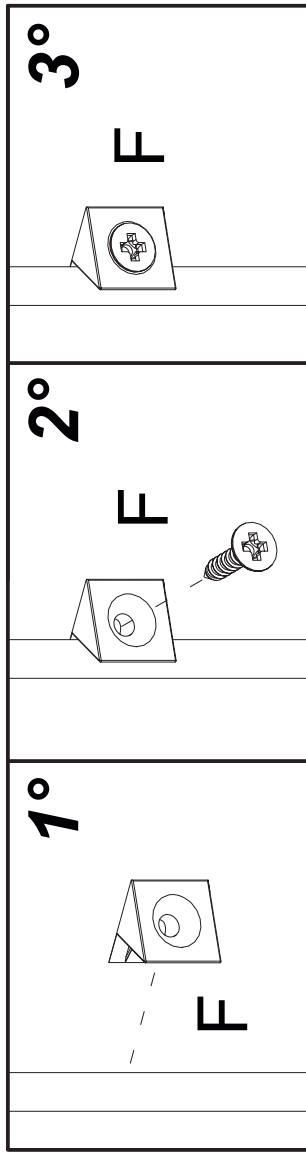
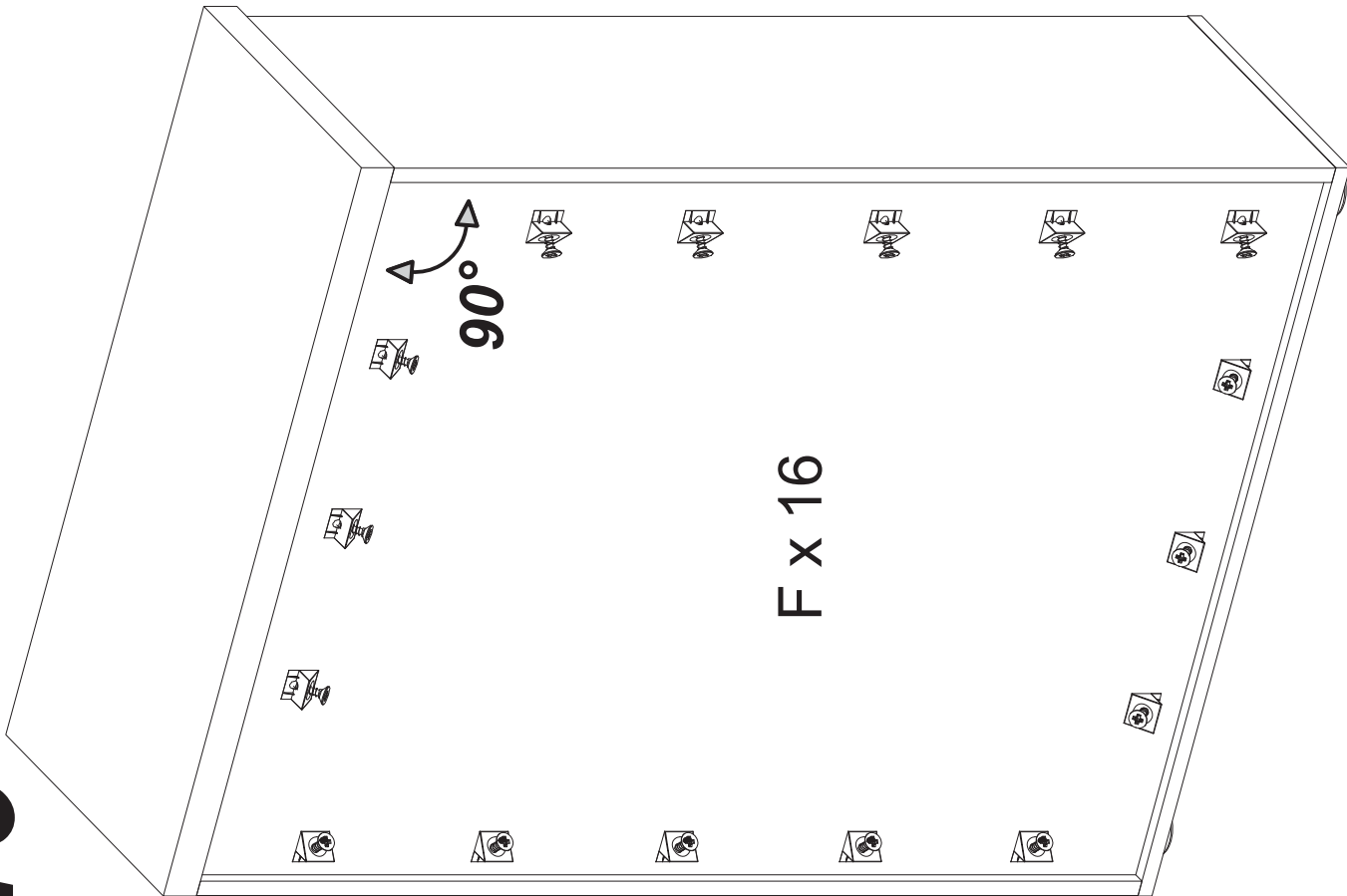
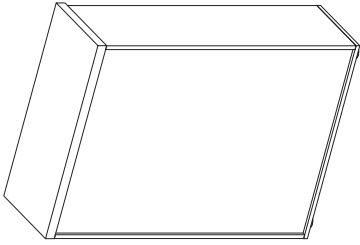


x 4

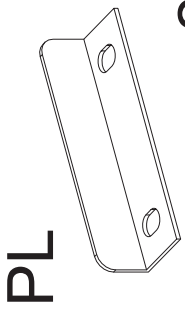
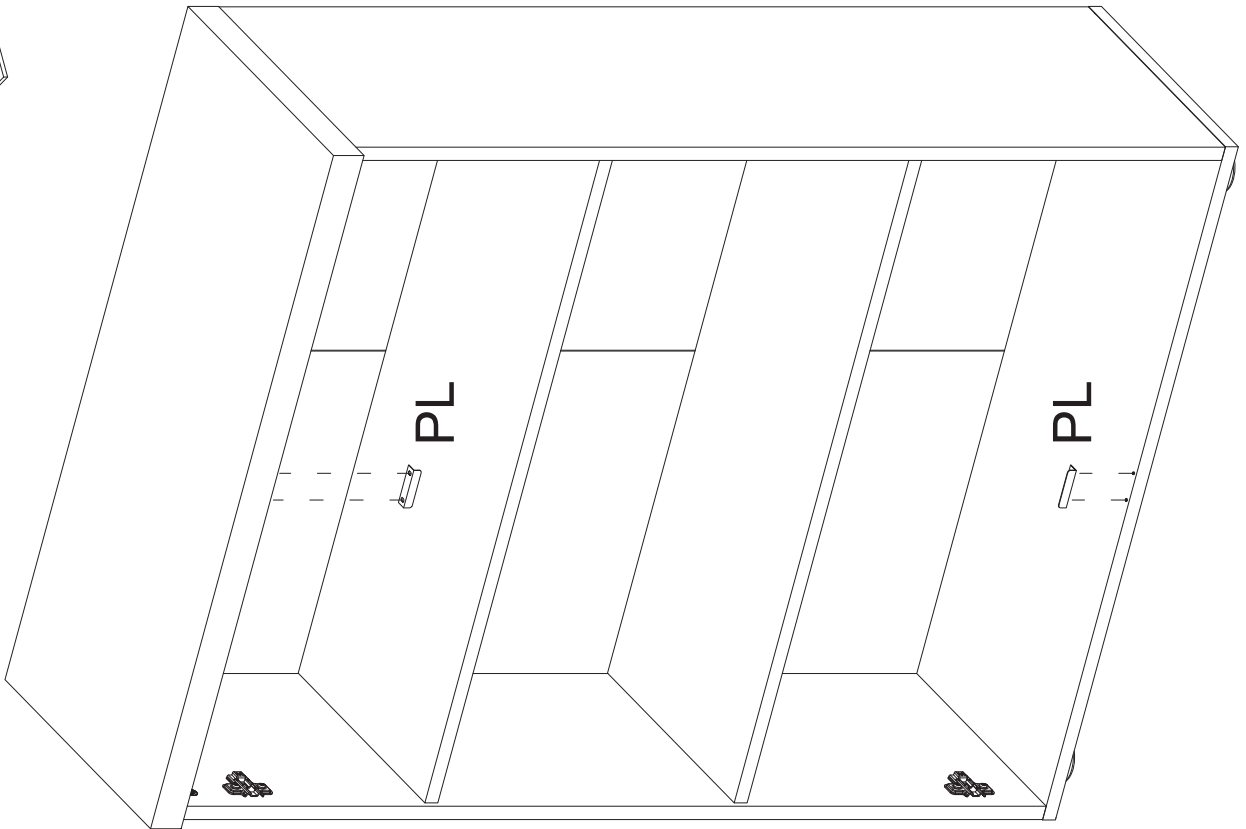
10



180°



11



PL

x2



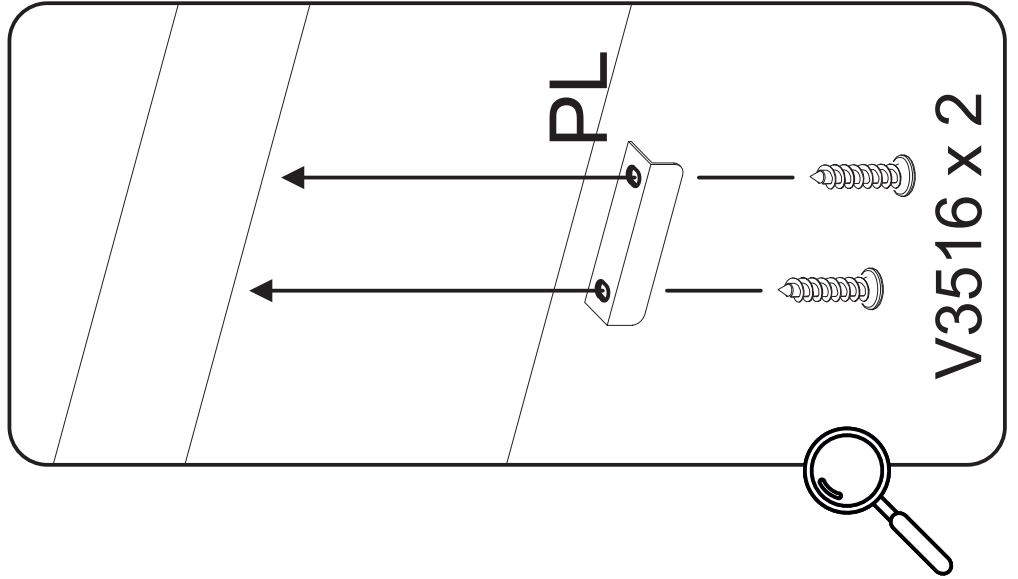
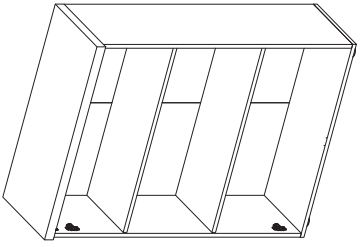
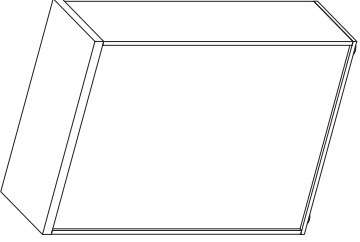
V3516

x4

Ø3.5x16 mm

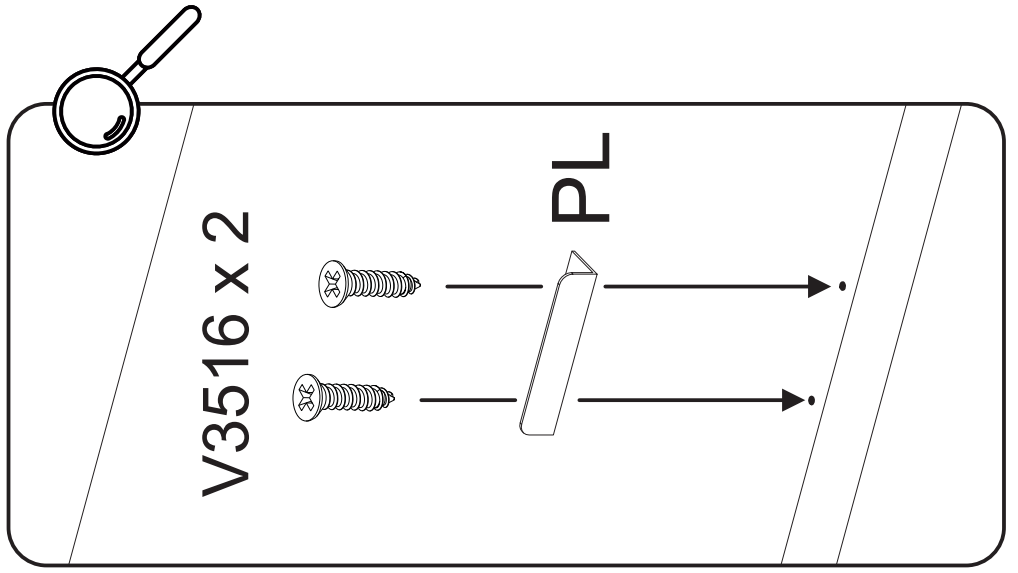


180°



PL

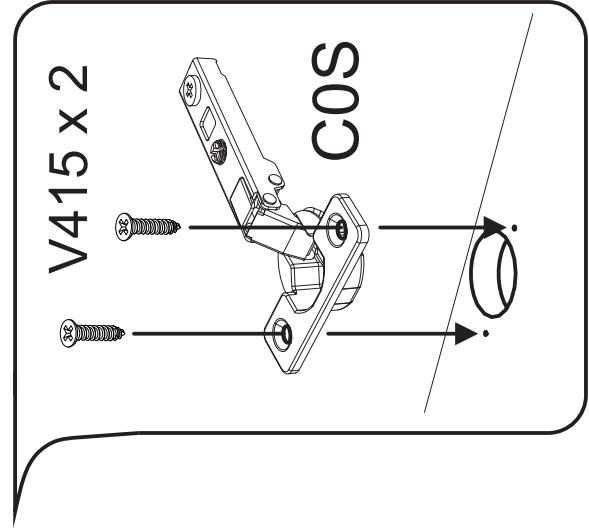
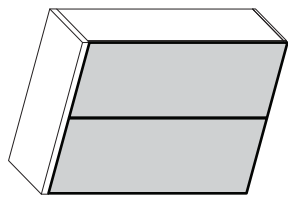
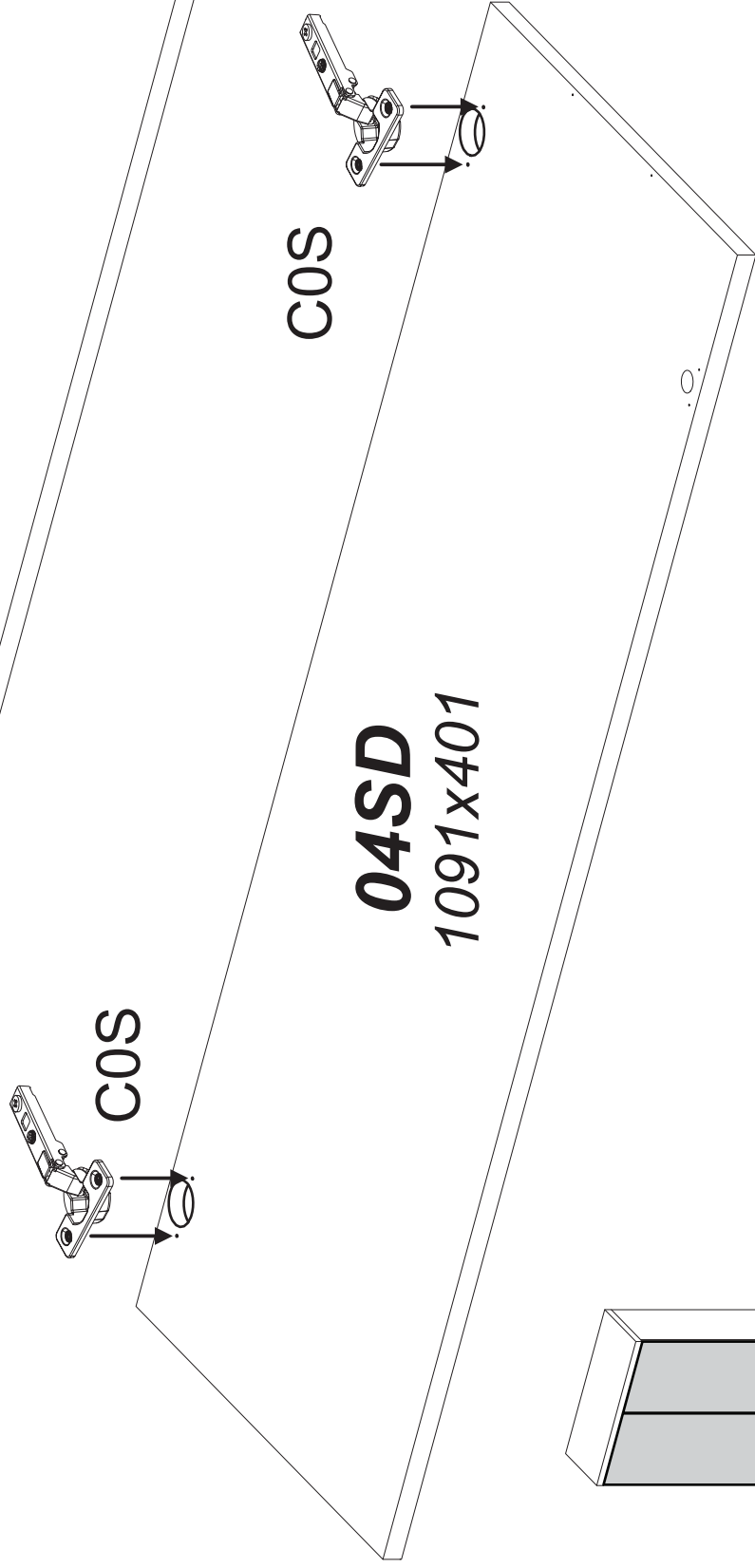
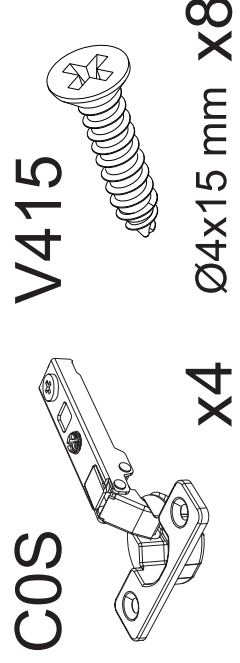
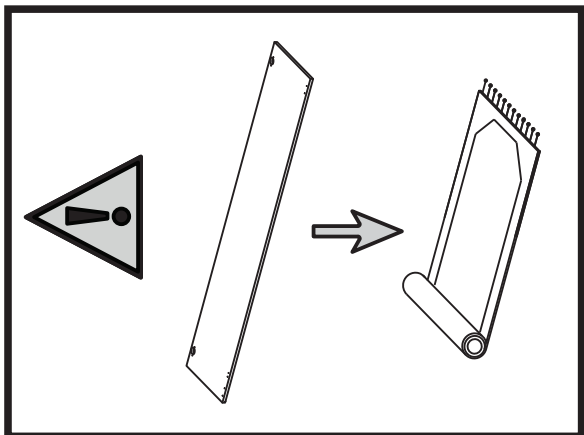
V3516 x 2



V3516 x 2

PL

12



13



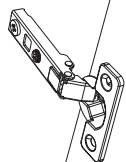
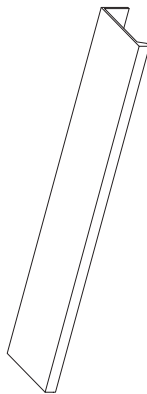
MAN

MAN x2

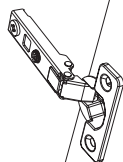
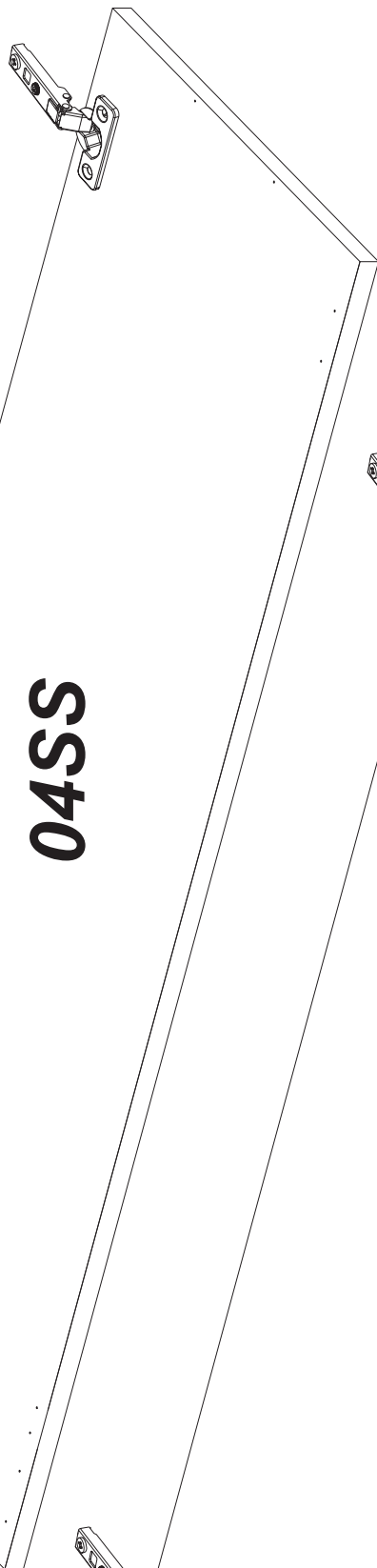
V312



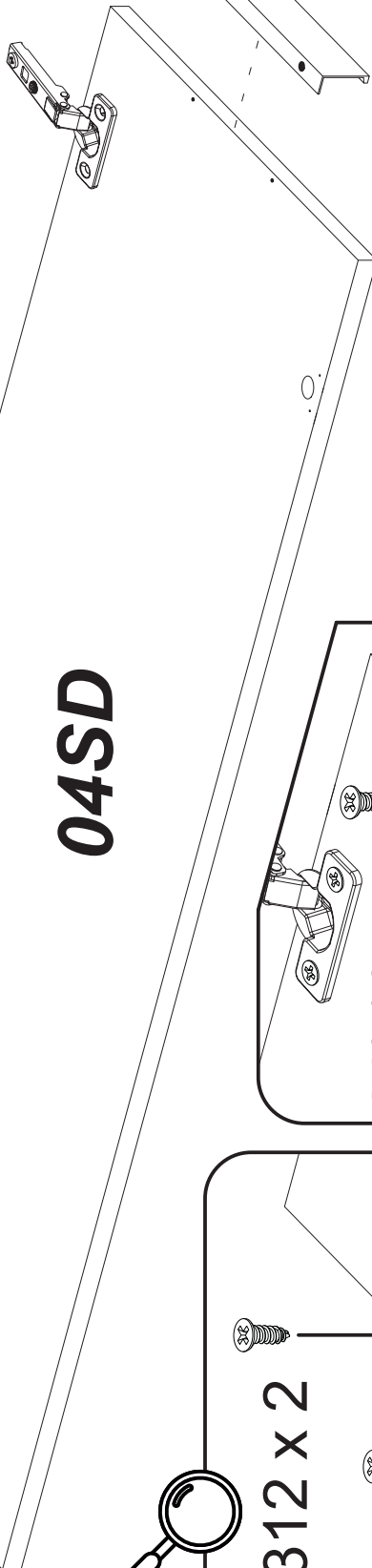
Ø3x12 mm X4



04SS



04SD



V312 x 2



MAN

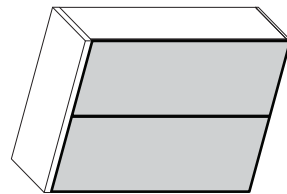
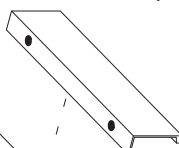
V312

x 2



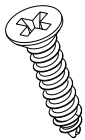
MAN

MAN

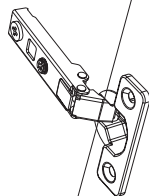
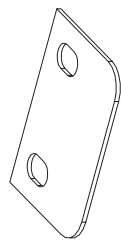
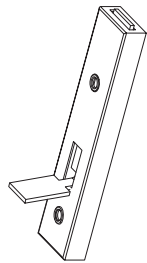


14

PP x1 CTL x2 V3516



Ø3.5x16 x6

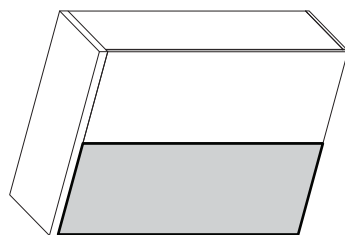
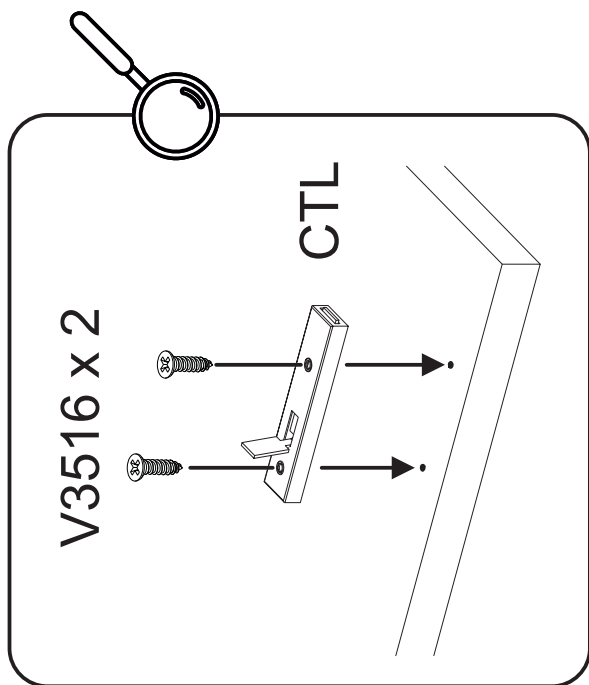
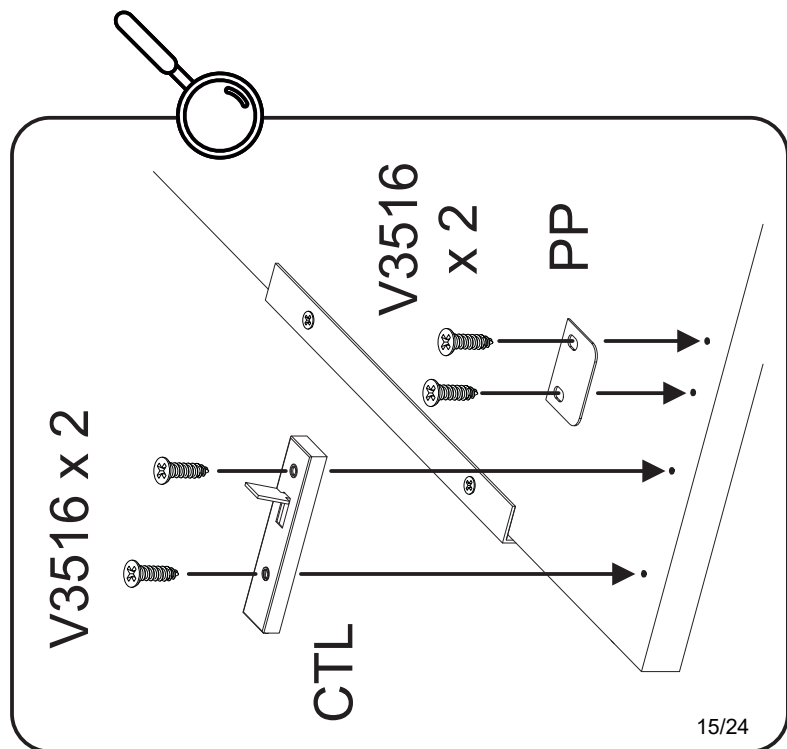
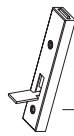
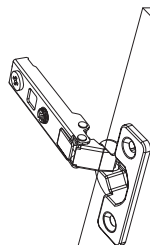


PP

CTL

04SS

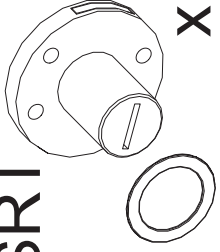
CTL



15

V3516

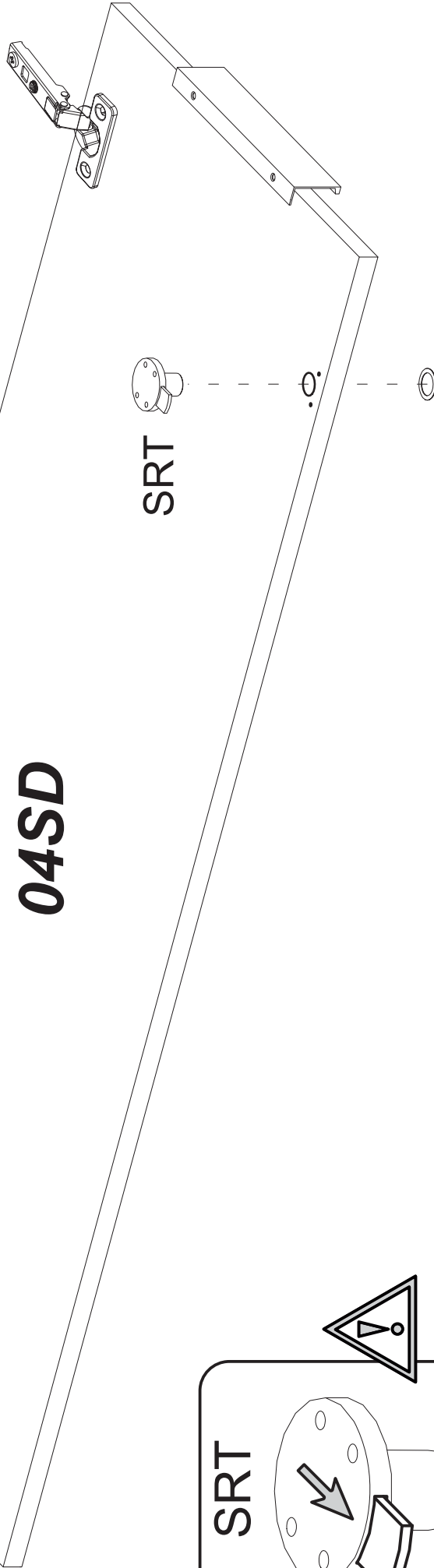
SRT



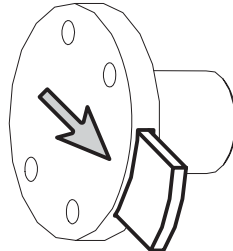
X1 Ø3.5x16

X4

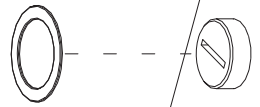
04SD



SRT

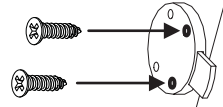


180°



1°

V3516 x 2



2°

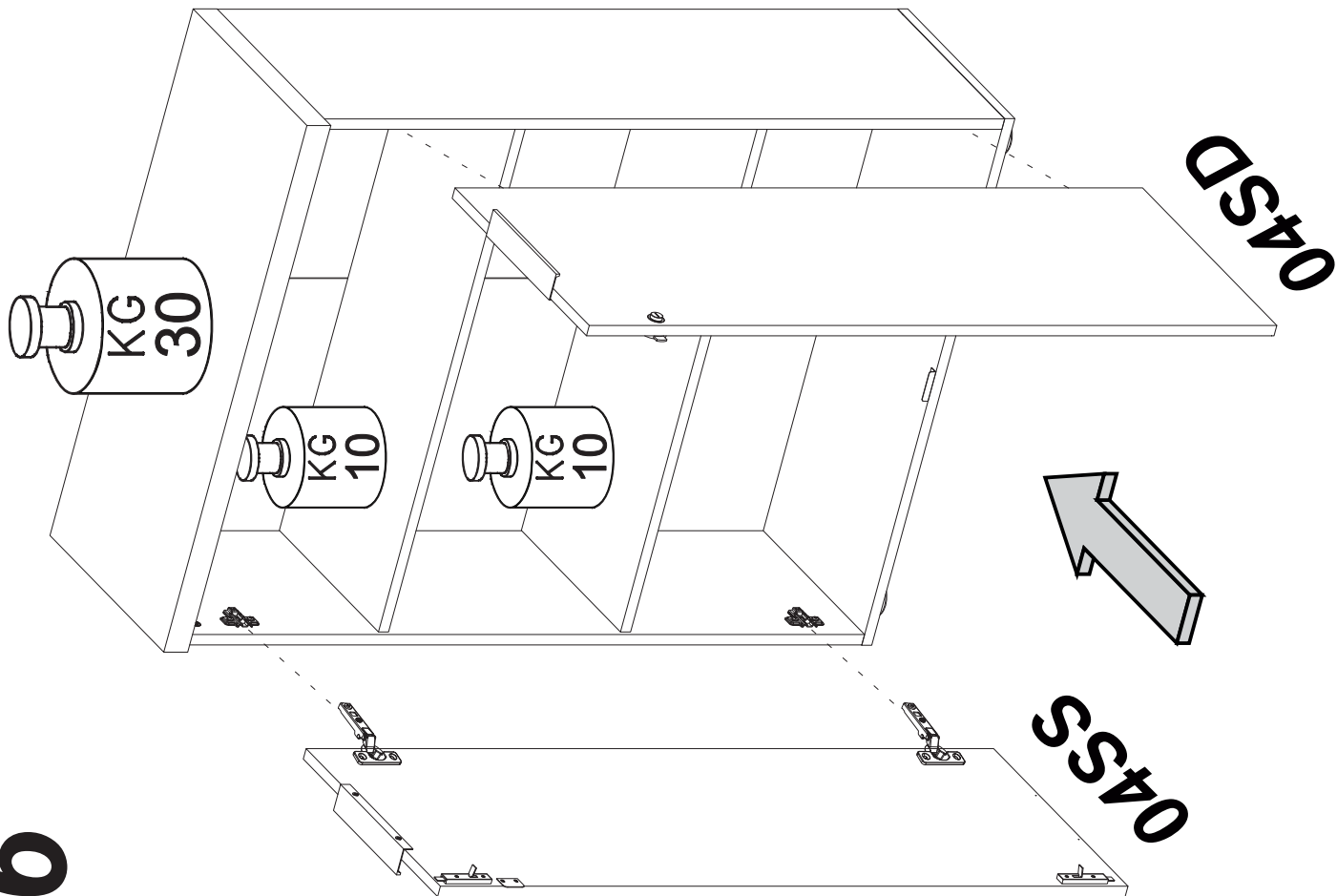
V3516

x 2

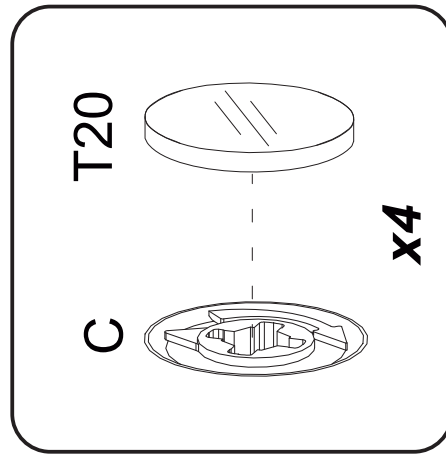
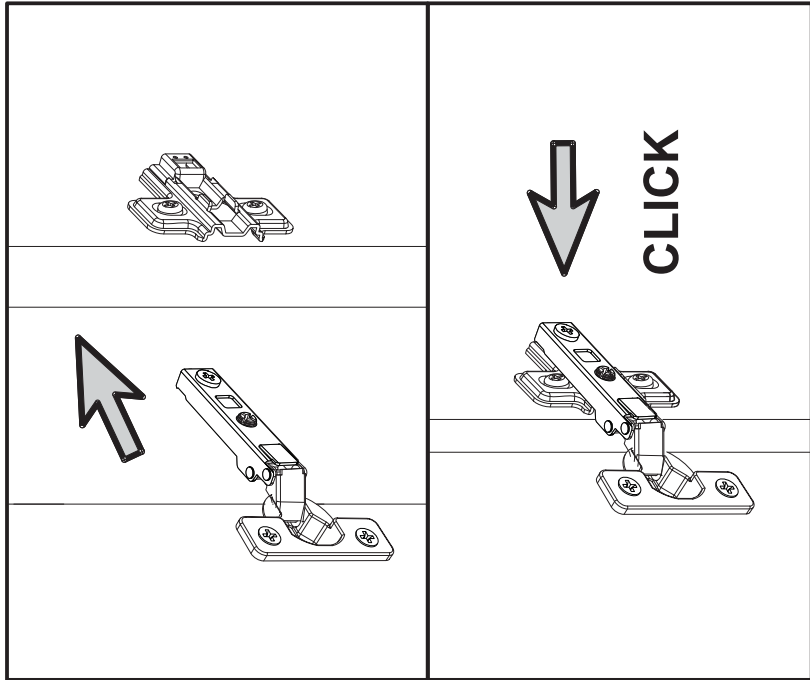
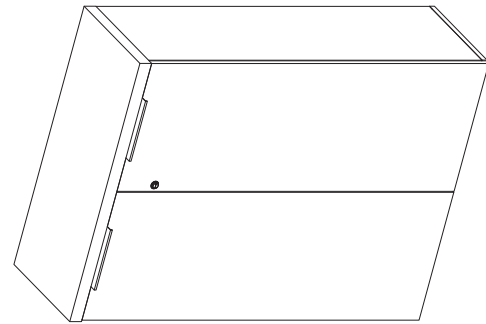


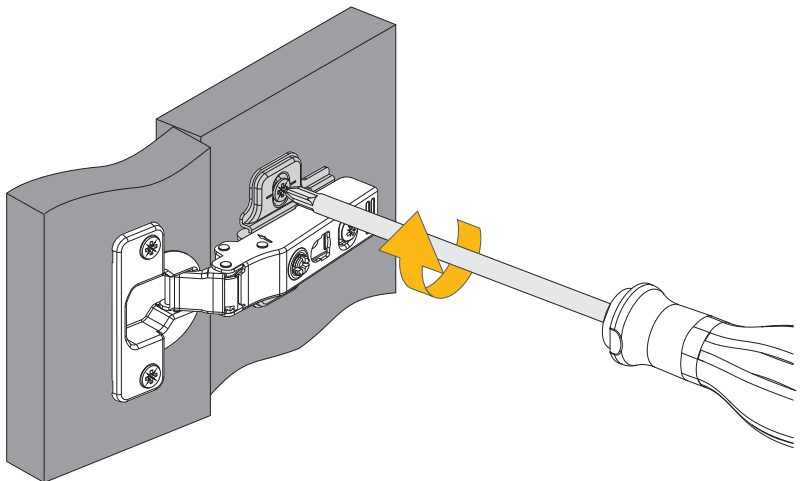
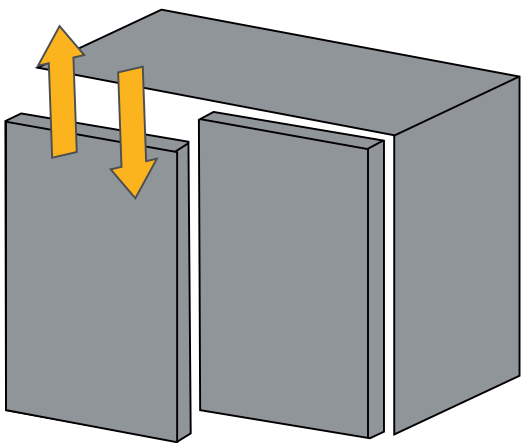
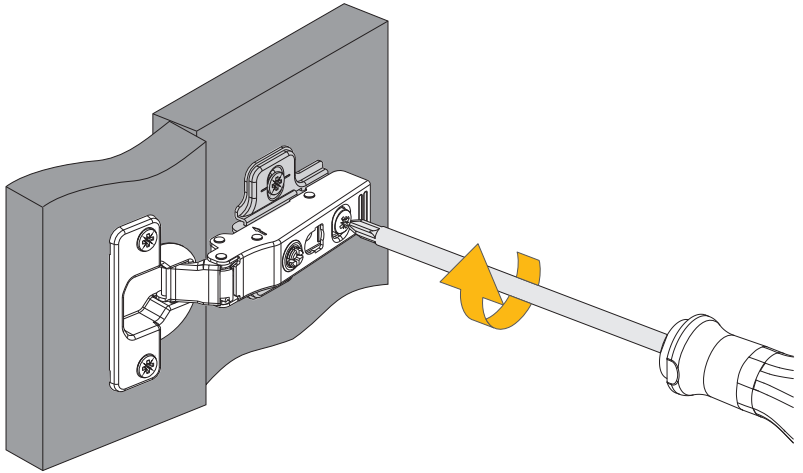
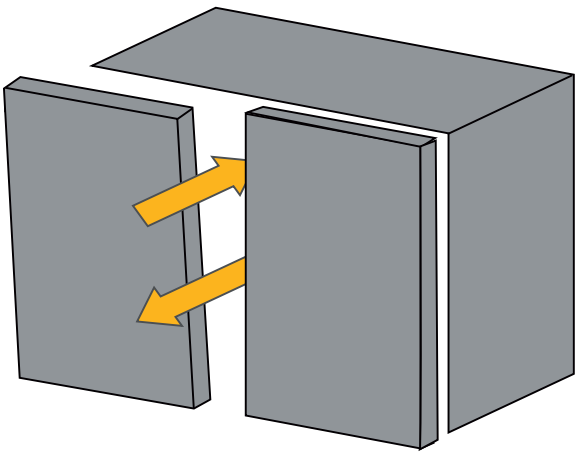
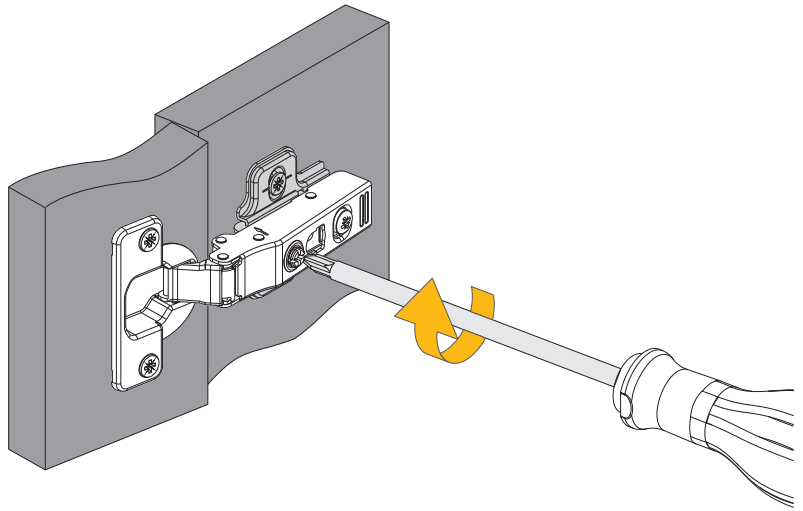
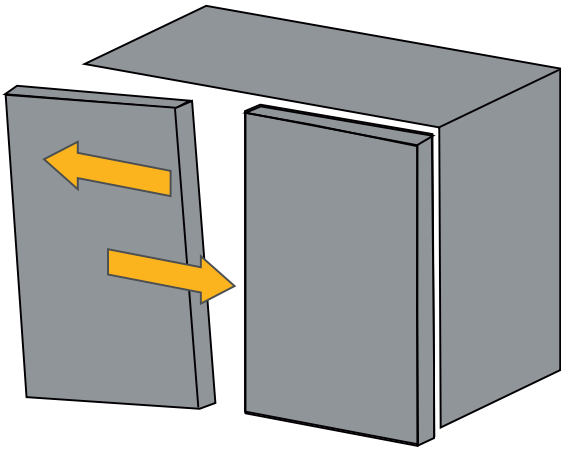
3°

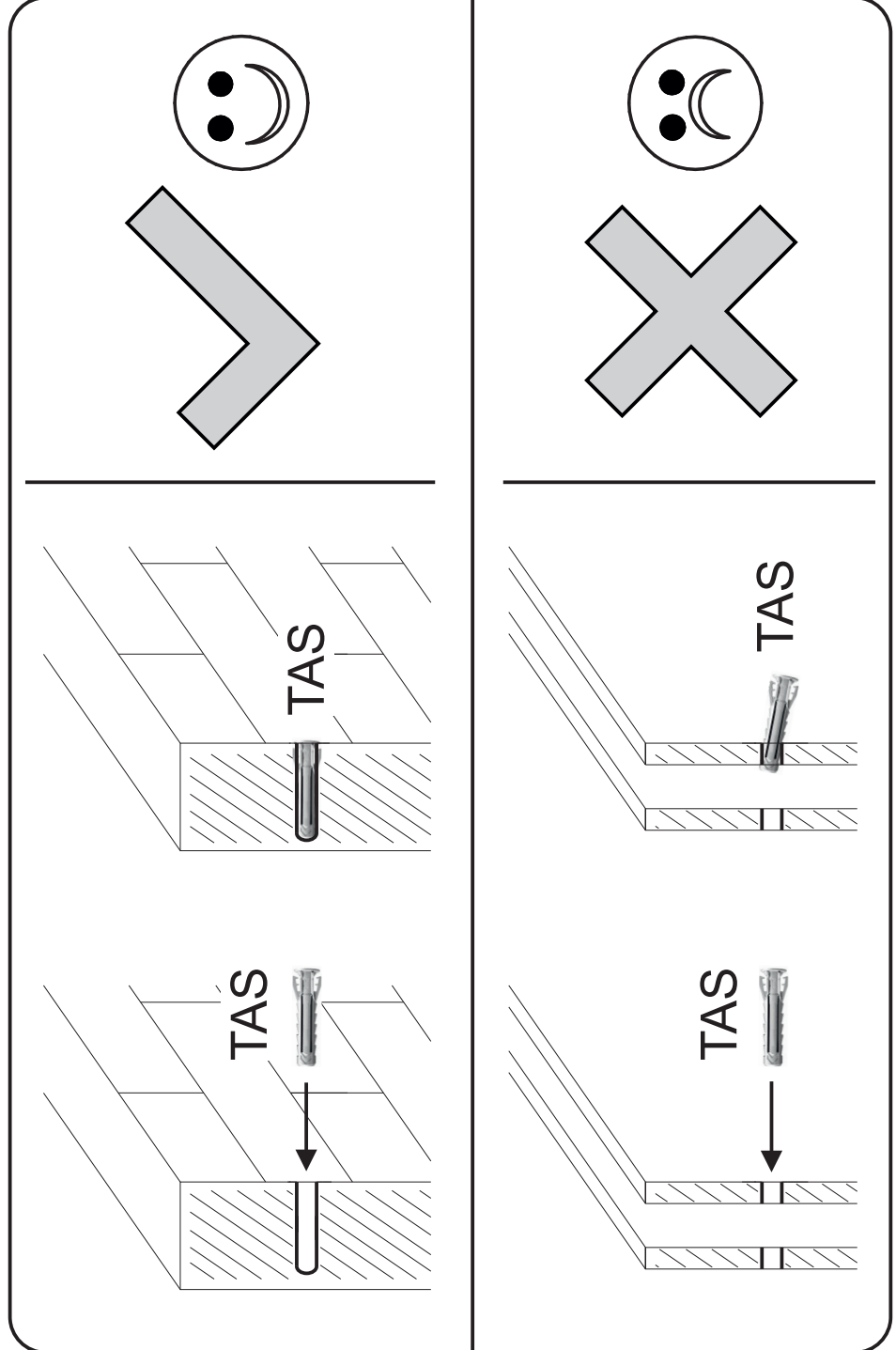
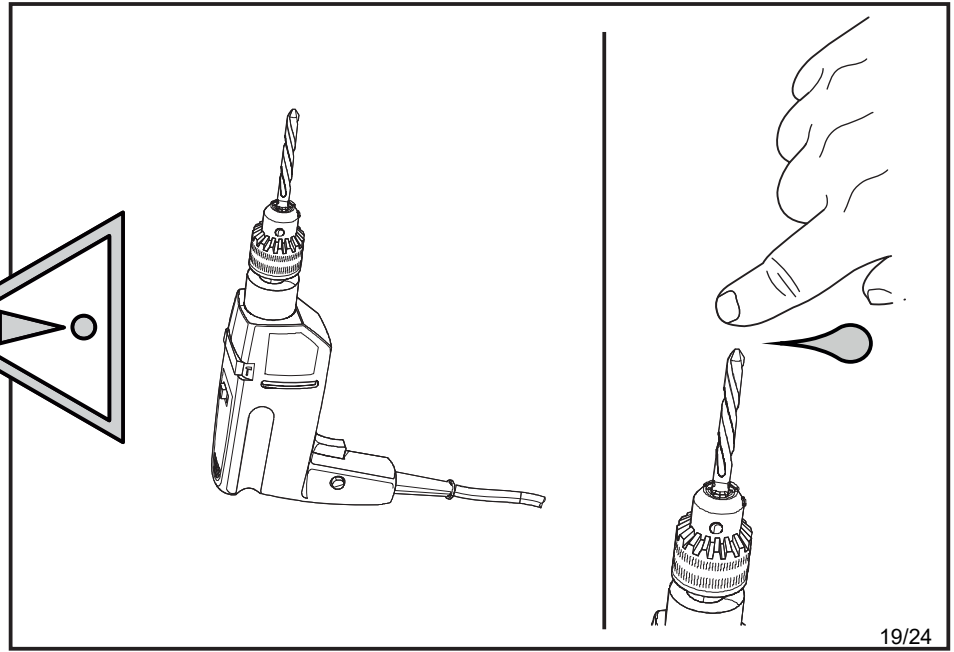
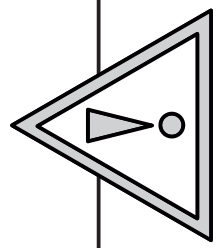
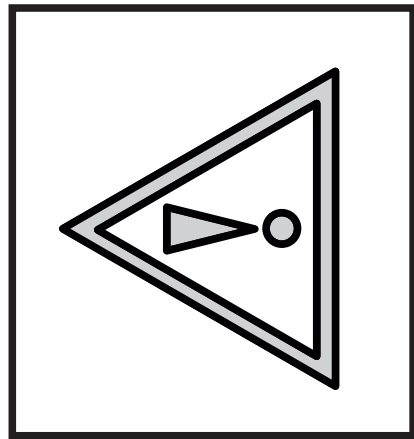
16



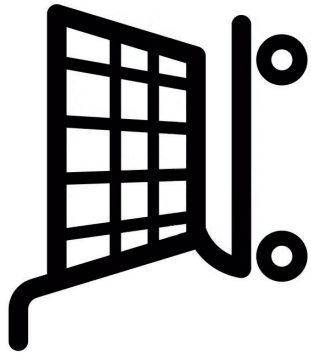
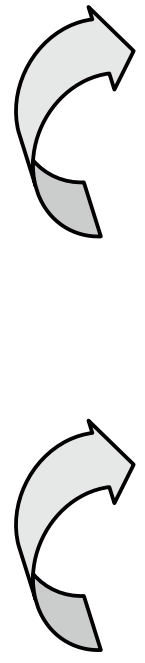
T20
Ø20 mm
x4





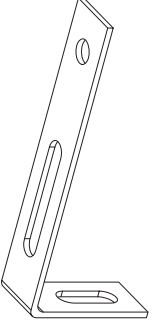


TAS x 1

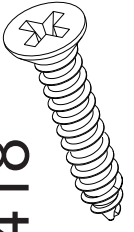


17a

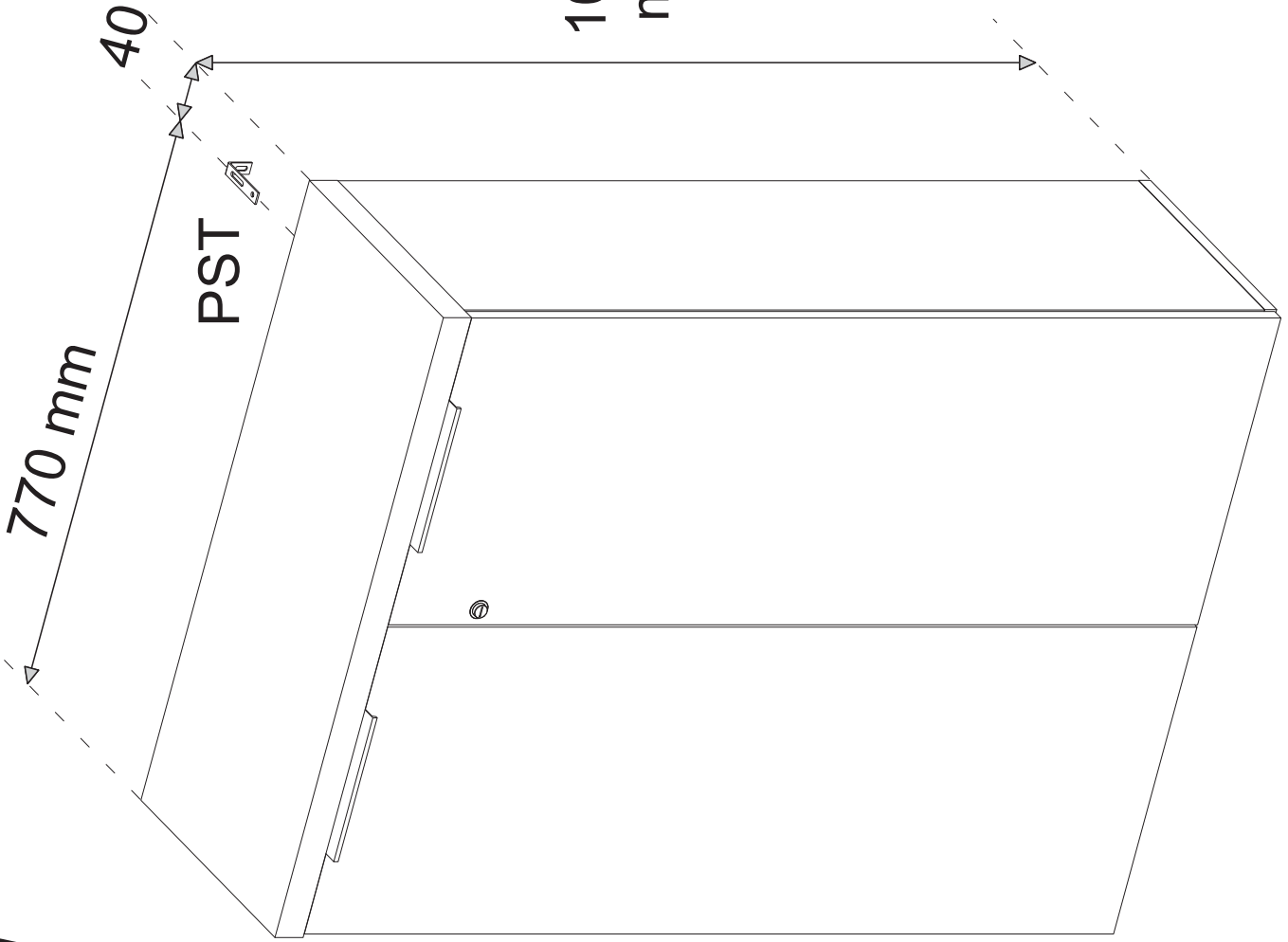
PST x1



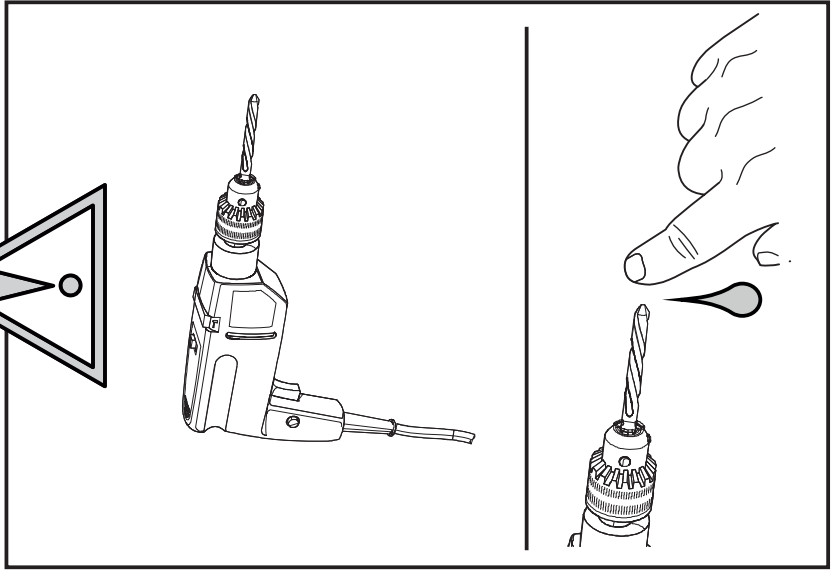
V418



Ø4x18 mm X2



1096
mm



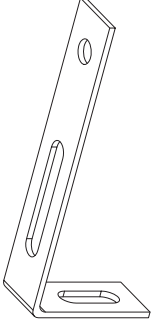
17b

TAS



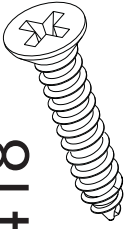
x1

PST



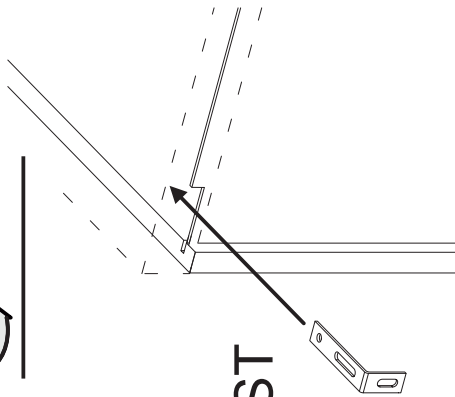
x1

V418

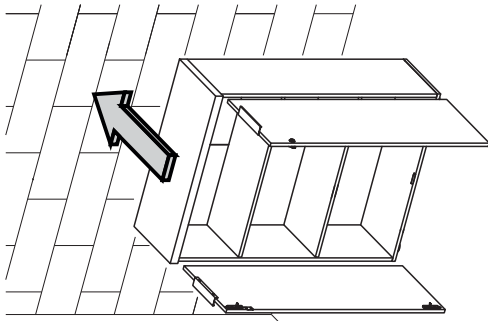


Ø4x18 mm X2

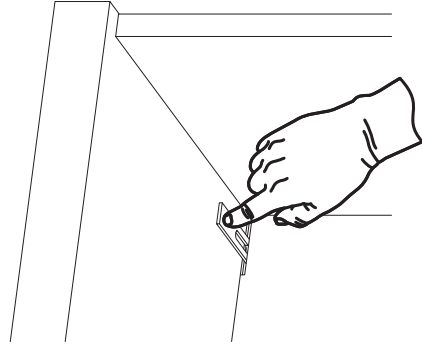
1°



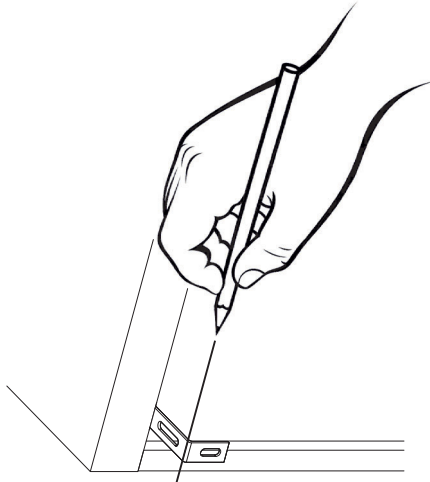
2°



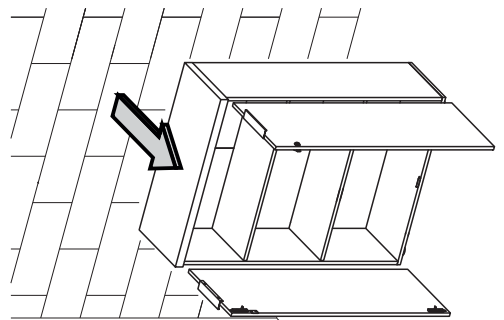
3°



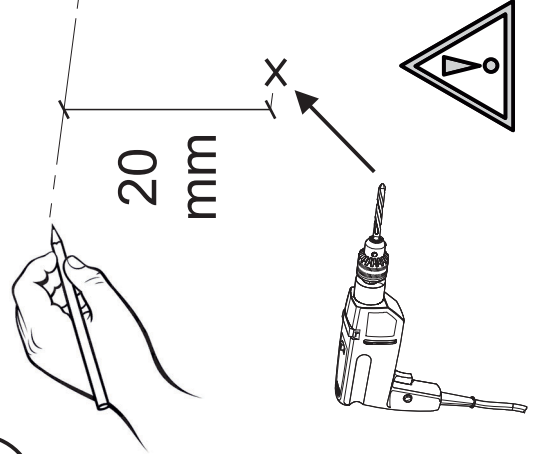
180°



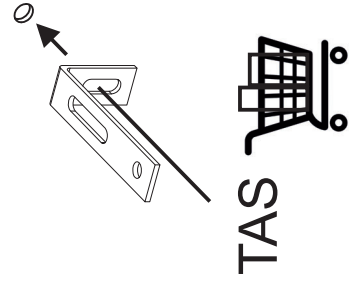
4°



5°



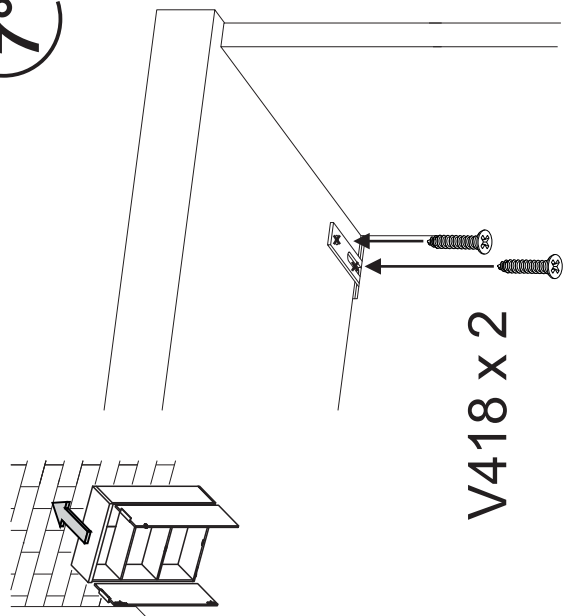
6°



TAS

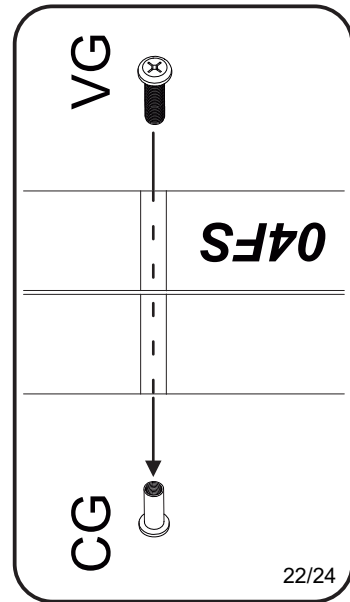
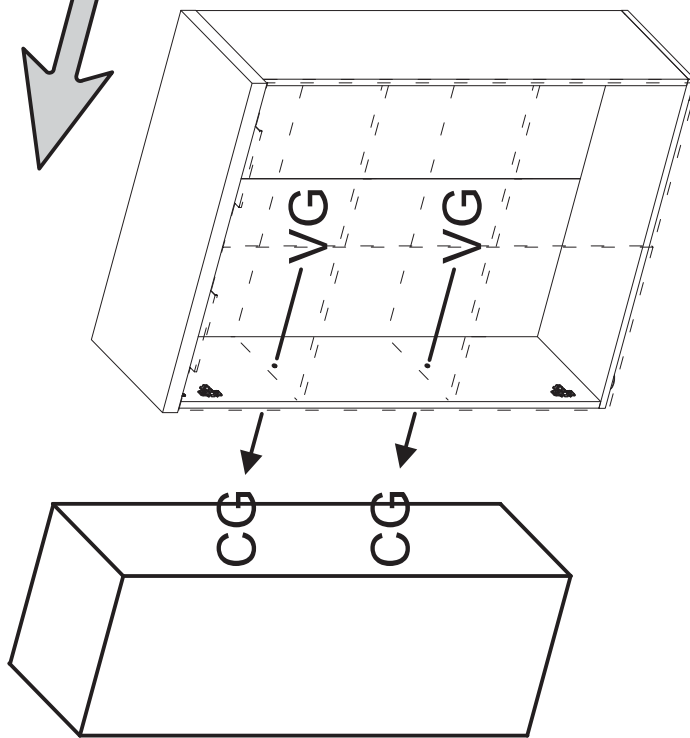
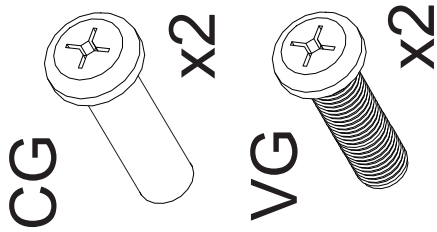
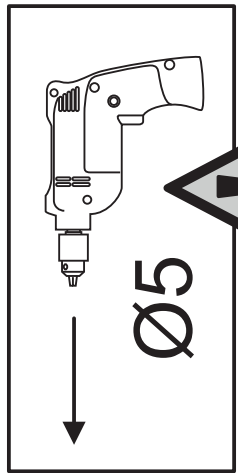


7°



V418 x 2

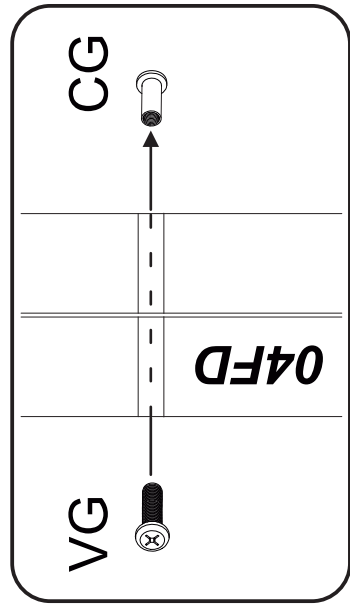
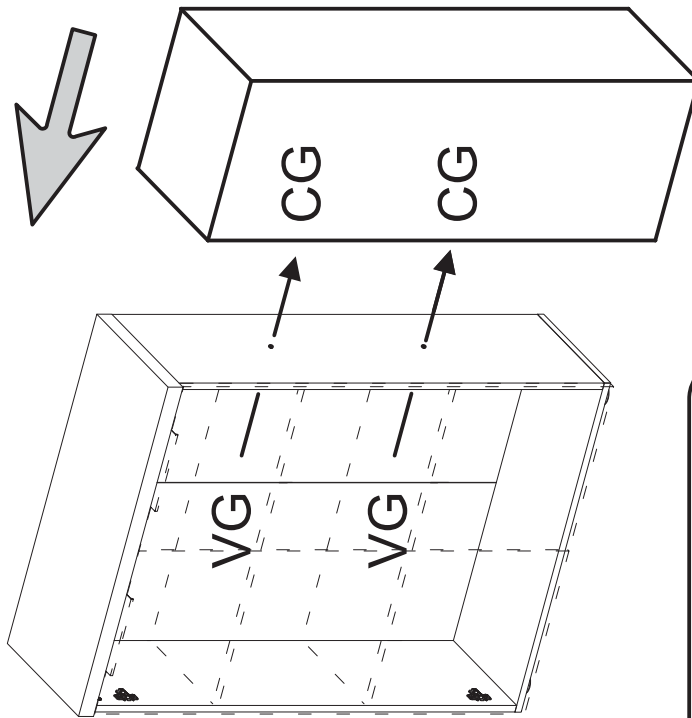
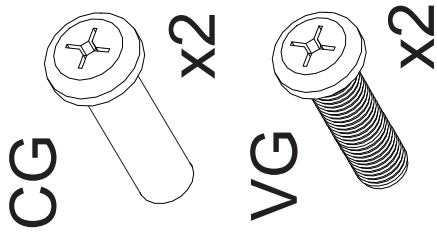
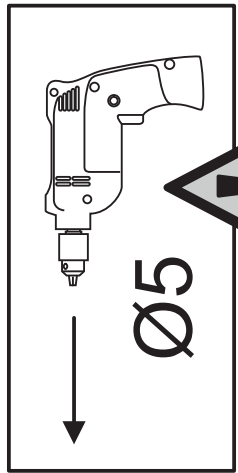
18



22/24

x2

19



x2

