



Aufbau

- 1 Drücken Sie je eine Stuhlrolle in die fünf Öffnungen des Fußkreuzes. Stecken Sie die Gasfeder mittig in das Fußkreuz. Entfernen Sie (falls vorhanden) vor dem Einbau die Schutzkappe vom Auslösepin der Gasfeder. Diese lässt sich leicht entfernen.
- 2 Befestigen Sie das Sitzteil an der Rückenlehne.
- 3 Stecken Sie den Sitz auf die Gasfeder.
- 4 Montieren Sie die Kopfstütze an der Rückenlehne.
- 5 Setzen Sie sich nun mehrmals auf den Stuhl, damit die Verbindung zwischen Sitz, Gasfeder und Fuß gefestigt wird. Anschließend können Sie die Gasfeder bedienen und die Stuhlhöhe individuell einstellen.

Assembly

- 1 Insert the five castors into designated holes at the bottom of the 5-star base. Insert the gaslift into the center of the base. If present, remove the plastic protective cap from the gas lift.
- 2 Mount the backrest onto the seat.
- 3 Place the seat onto the gaslift.
- 4 Mount the head rest onto the back rest.
- 5 Repeatedly sit onto the chair, so that the connections between the seat, gaslift and foot tighten. Now you can adjust the chair to your individual needs.

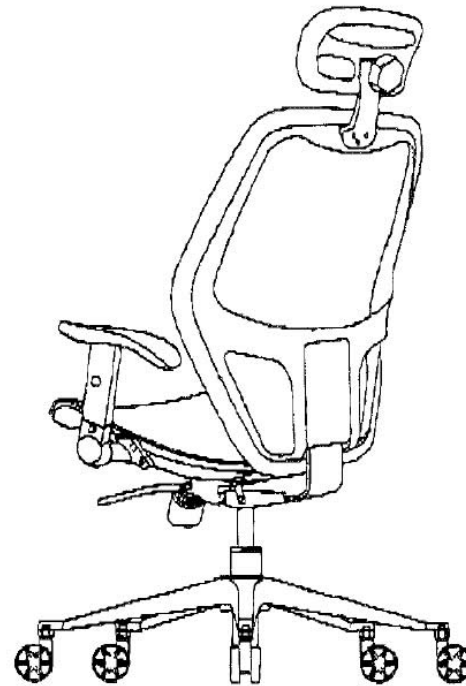
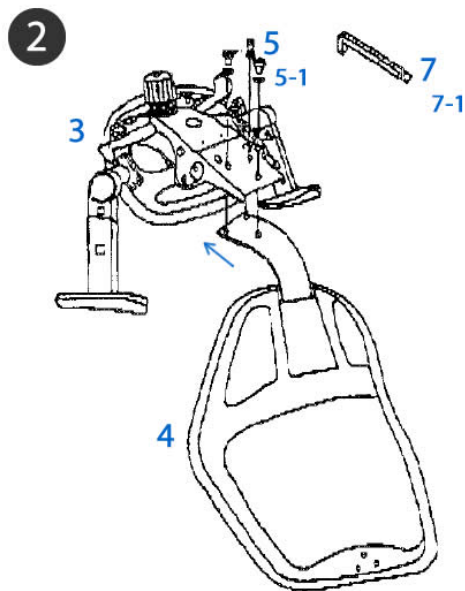
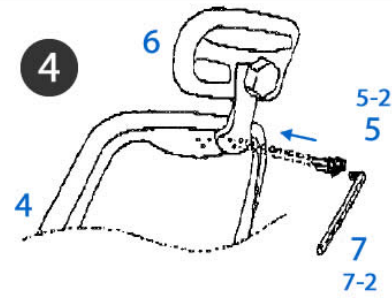
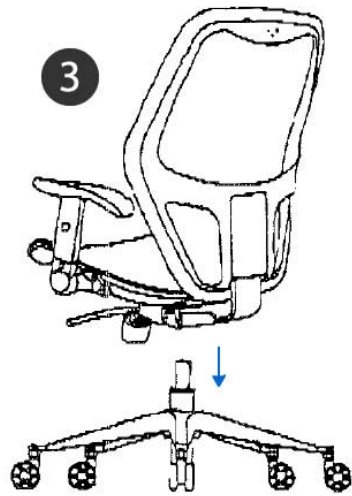
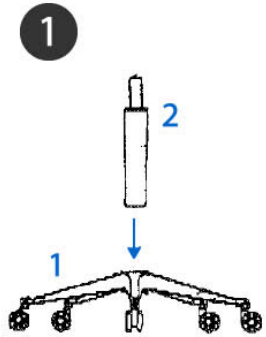
#	Bezeichnung	Stück
1	Rolle	5x
	Fußkreuz	1x
2	Gasfeder	1x
3	Sitzteil mit Armlehnen	1x
4	Rückenlehne	1x
5	Schrauben	
5-1		3x
5-2		3x
7	Werkzeug	
7-1	Inbus	1x
7-2	Inbus	1x

#	Part	Count
1	Castor	5x
	Base	1x
2	Gaslift	1x
3	Seat with arm rests	1x
4	Back rest	1x
5	Screws	
5-1		3x
5-2		3x
7	Tools	
7-1	Allen wrench	1x
7-2	Allen wrench	1x

AIRPORT

Aufbauanleitung *Assembly instructions*

hjh.[®]
OFFICE



Darstellung kann von tatsächlicher Ausführung abweichen.
Illustration may vary from the actual product.

Siehe Rückseite für weitere Informationen.
See the back of this sheet for further information.

Hinweis / Remark

Packen Sie zunächst alle Teile der Lieferung aus und prüfen Sie diese auf eventuelle Transportschäden. Um einen leichten Aufbau zu gewährleisten, empfehlen wir alle Schrauben nur leicht anzuziehen. Erst nachdem alle Schrauben in das jeweilige Gewinde eingeführt wurden sollten diese fest angezogen werden.

At first please take all parts out of the box and inspect them for possible transport loss/damage. In order to guarantee easy setup we recommend that you initially tighten the screws just enough to hold, then tighten them firmly when all screws are in place.