

Effizient, leistungsstark und präzise - für effizientes Kochen

Weniger Warten, weniger Kochgerüche. Die AEG Fast & Powerful Induktionskochfelder der Serie 5000 vereinen schnelles und effizientes Induktionskochen mit dem Komfort eines integrierten Dunstabzugs.

Autarkes Kochfeld mit integriertem Dunstabzug / 60 cm / Rahmenlos

Produktvorteile & Ausstattung

Maximale Flexibilität in deiner Küche

Deine Küche, dein Stil. Dank integriertem Dunstabzug kannst du dein Induktionskochfeld genau da platzieren, wo es für dich am besten passt.



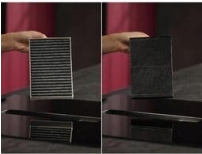
Schneller und effizienter erhitzen

Das Fast & Powerful Kochfeld kombiniert die Schnelligkeit und Effizienz der Induktionstechnologie mit zusätzlicher PowerBoost-Leistung – für noch schnelleres Erhitzen. Der integrierte Dunstabzug sorgt zugleich für eine frische Küchenatmosphäre.



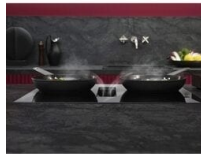
Der OdourClean Aktivkohlefilter sorgt bis zu 1 Jahr für frische Küchenluft

Der OdourClean Aktivkohlefilter reduziert effektiv Kochgerüche und sorgt so für ein frischeres Küchenklima – bis zu ein Jahr lang. Er lässt sich leicht austauschen, um die Leistung des Dunstabzugs dauerhaft zu erhalten. Optional auch als OdourClean Plus Filter erhältlich.*



Passt den Dunstabzug automatisch an den Kochvorgang an

Dank Auto-Funktion kannst du dich ganz auf das Wesentliche konzentrieren – das Kochen. Nach Aktivierung übernimmt das Kochfeld die Steuerung des Dunstabzugs, schaltet ihn automatisch ein und passt die Intensität an deine Kochaktivitäten an. So bleibt die Küchenluft frisch – und



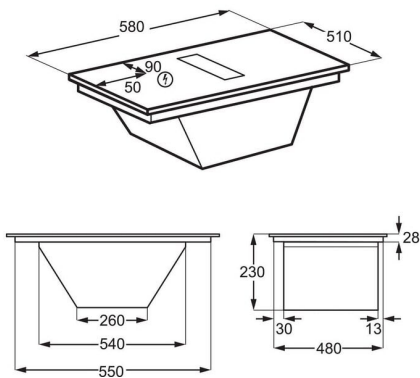
*Die angegebene Lebensdauer ist ein Schätzwert basierend auf internen Tests. Die Leistung kann je nach individuellem Nutzungsverhalten und Einsatzbedingungen variieren; die tatsächliche Lebensdauer kann kürzer oder länger ausfallen.

- 60cm Induktions-Kochfeld mit mit integriertem Dunstabzug, Abluft- und Umluftbetrieb
- Glasfarbe Schwarz
- Rahmenart: Rahmenlos
- Einbau: aufliegend oder flächenbündig
- Made in Germany
- Power-Funktion für jede Kochzone
- AUSSTATTUNG DUNSTABZUG
- Auto-Funktion
- Funktion Lüften
- Optische Sättigungsanzeige - Fettfilter

Technische Daten

PNC	949 598 630	Luftstrom bei max. Leistung im Umluftbetrieb in m ³ /h	490
EPREL Registrierungscode	2623814	Luftstrom bei Intensivstufe im Umluftbetrieb in m ³ /h	590
EAN-Nummer	7333394130668	Geräuschpegel bei min. Leistung im Umluftbetrieb in dB(A)	52
Energieeffizienzklasse	A+ (Spektrum A+++ bis D)	Geräuschpegel bei max. Leistung im Umluftbetrieb in dB(A)	68
Jährlicher Energieverbrauch (kWh/Jahr)	27.6	Leistungsaufnahme im Aus-Zustand (W)	0.3
Fluiddynamische Effizienzklasse	A	Art des Kochfeldes	Induktions-Kochzonen
Fluiddynamische Effizienz	32.6	Anzahl Kochzonen	4
Klasse für Fettabscheidegrad	B	Anzahl der Leistungsstufen	3 + 1 Intensivstufe
Fettabscheidegrad (%)	85.1	Kochzone vorne links (kW / Ø cm)	2300/3200W/210mm
Luftstrom bei min. Leistung im Abluftbetrieb in m ³ /h	250	Kochzone hinten links (kW / Ø cm)	2300/3200W/210mm
Luftstrom bei max. Leistung im Abluftbetrieb in m ³ /h	520	Kochzone vorne rechts (kW / Ø cm)	1400/2500W/145mm
Luftstrom bei Intensivstufe im Abluftbetrieb in m ³ /h	630	Kochzone hinten rechts (kW / Ø cm)	1800/2800W/180mm
Geräuschpegel bei min. Leistung im Abluftbetrieb in dB(A)	50	Einbauhöhe (mm)	225
Geräuschpegel bei max. Leistung im Abluftbetrieb in dB(A)	66	Gerätebreite (mm)	580
Geräuschpegel bei Intensivstufe im Abluftbetrieb in dB(A)	69	Gerätetiefe (mm)	510
Luftstrom bei min. Leistung im Umluftbetrieb in m ³ /h	240	Ausschnittmaß Breite (mm)	560
		Ausschnittmaß Tiefe (mm)	490
		Kabellänge (m)	1.5
		Anschlusswert (Watt)	7350
		Volt	220-240/400V2N
		Bruttogewicht (kg)	20

2507041XFV



251105OW6Q

