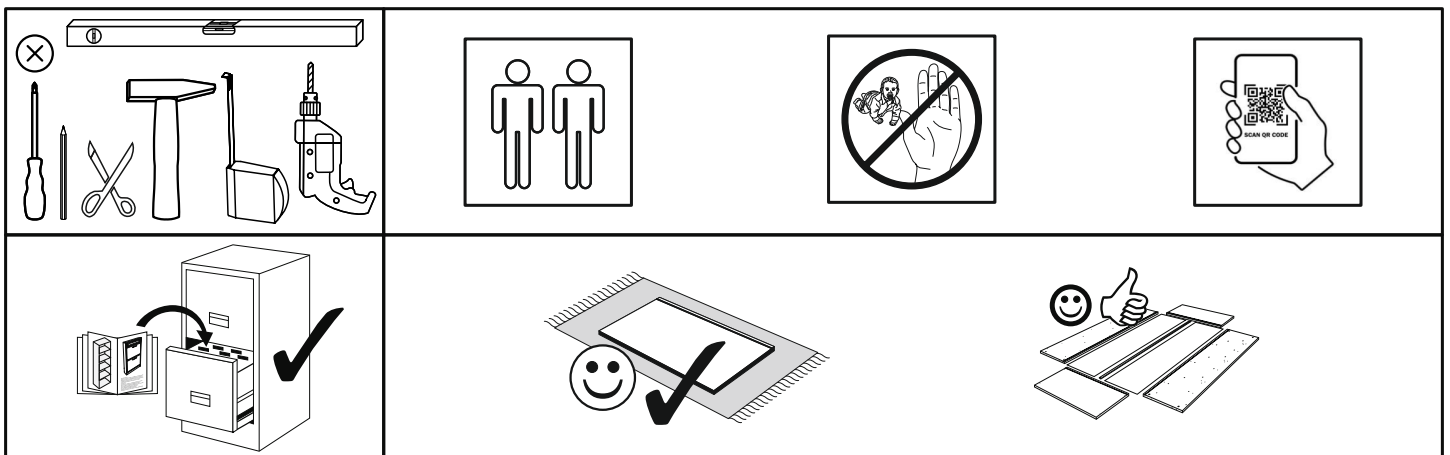


Artikel.-Nr.:

6005-VS-2-1GL

Montageanleitung.-Nr.:

MA1-00624

SCAN ME

Das Ersatzteil-Anforderungsformular finden Sie auf
 The replacement parts requisition form you find on
<https://www.mausbacher.de/ersatzteile/>

BT1-00733 Colli 3/3

B01-10 14x 	B01-30 12x 	B01-34 16x 	B01-347 20x
B01-80 12x 	B01-90 6x 	B02-143 1x 	B02-160 16x
B05-110 8x 	B05-130 1x 	B02-90 6x 	B01-352 4x
B08-80 1x 	B02-10 14x 	B02-20 14x 	B01-190 26x



BT1-00731 Colli 3/3

B03-40 6x 	B03-10 6x
------------------	------------------

BT1-00005 Colli 3/3

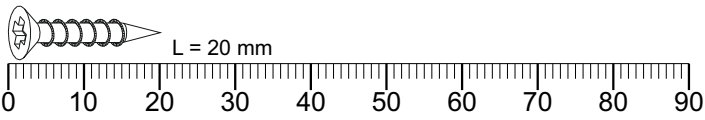
B02-173 8x 	B01-123 16x
-------------------	--------------------

BT1-00700 Colli 3/3

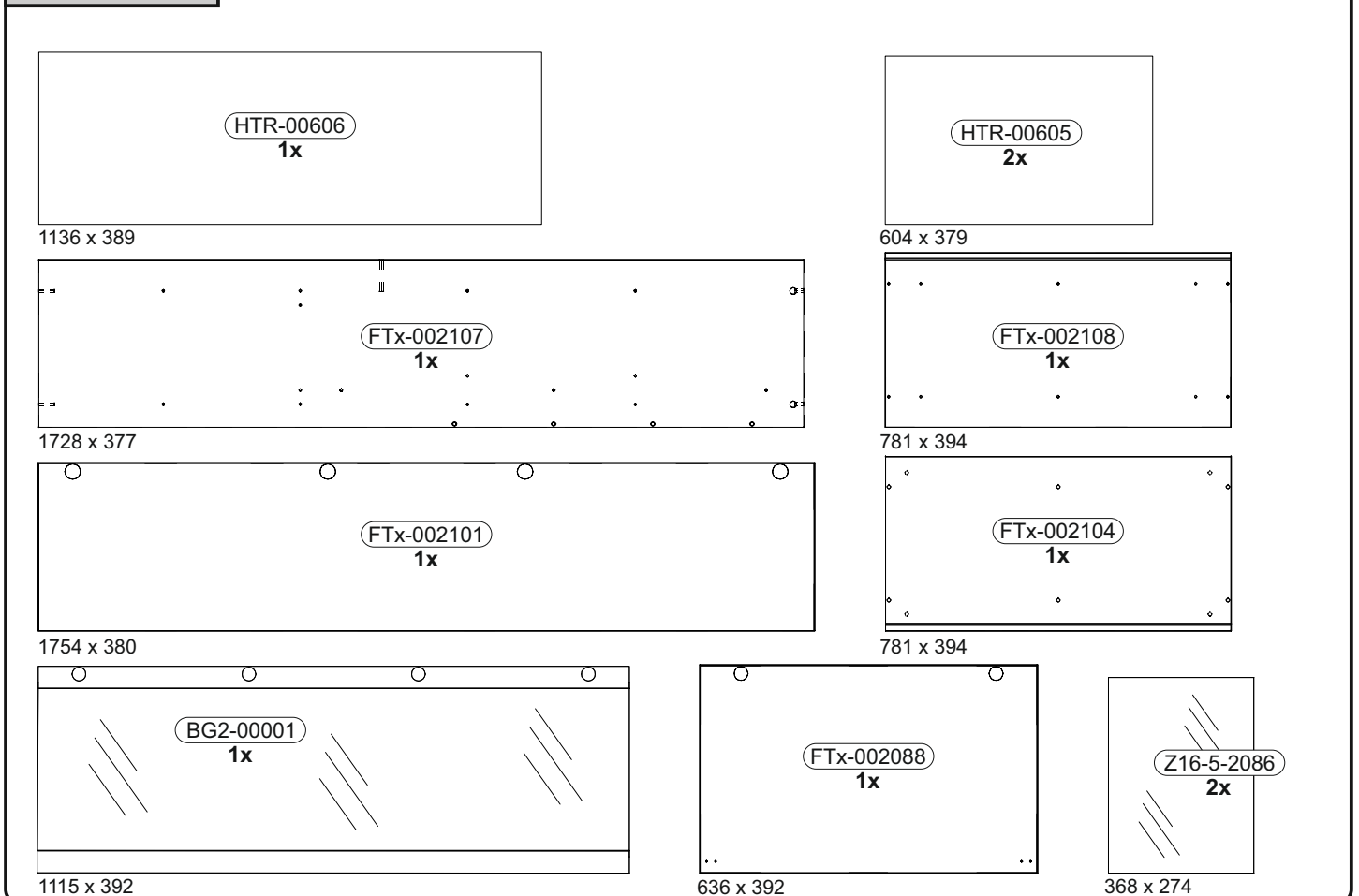
B03-41 4x 	B03-11 4x
------------------	------------------

BT1-00734 Colli 3/3

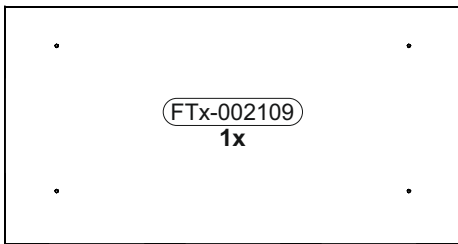
B05-185 6x 	B03-131 2x 	B03-158 2x 	B05-01 2x 	B05-01 2x
-------------------	-------------------	-------------------	------------------	------------------



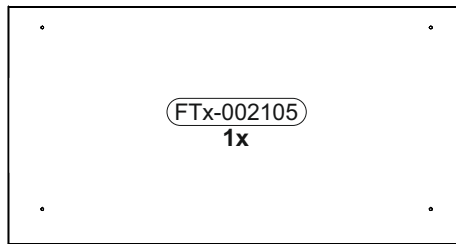
Colli 1/3



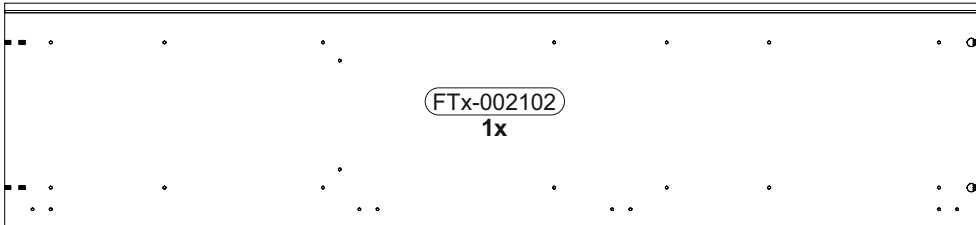
Colli 2/3



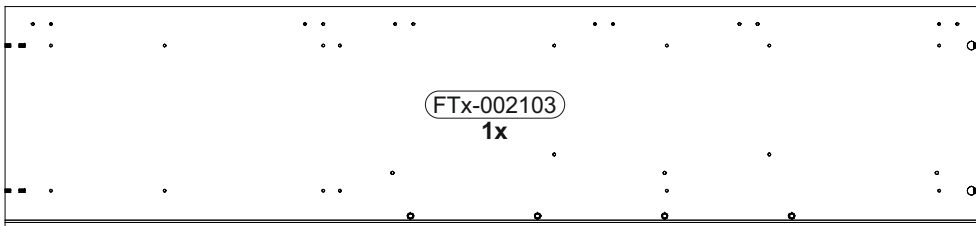
805 x 419



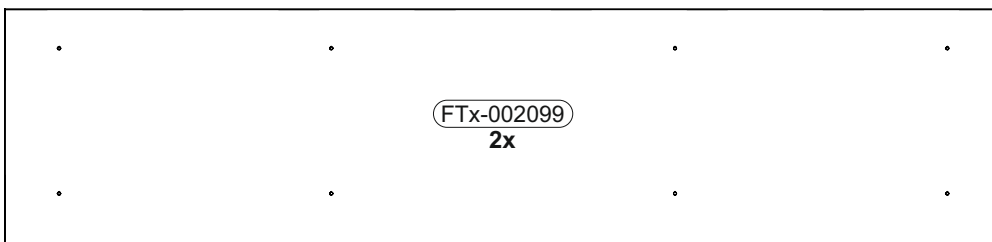
805 x 419



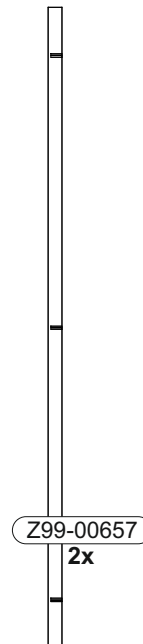
1728 x 394



1728 x 394

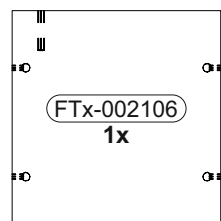


1758 x 417

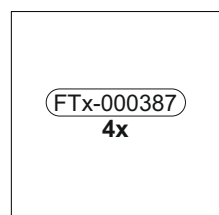


1130 x 25

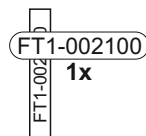
Colli 3/3



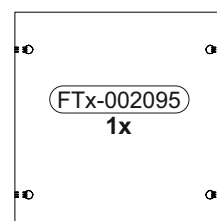
368 x 377



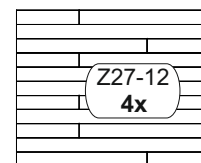
368 x 365



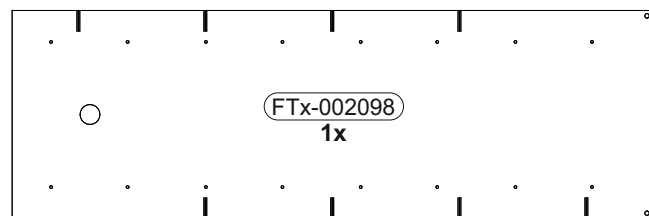
250 x 14



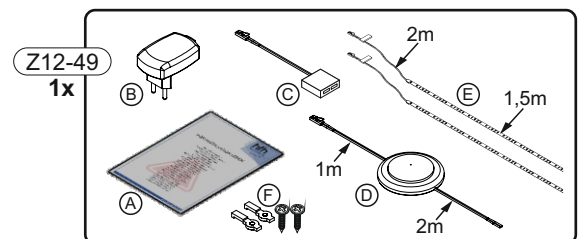
368 x 374



340 x 275

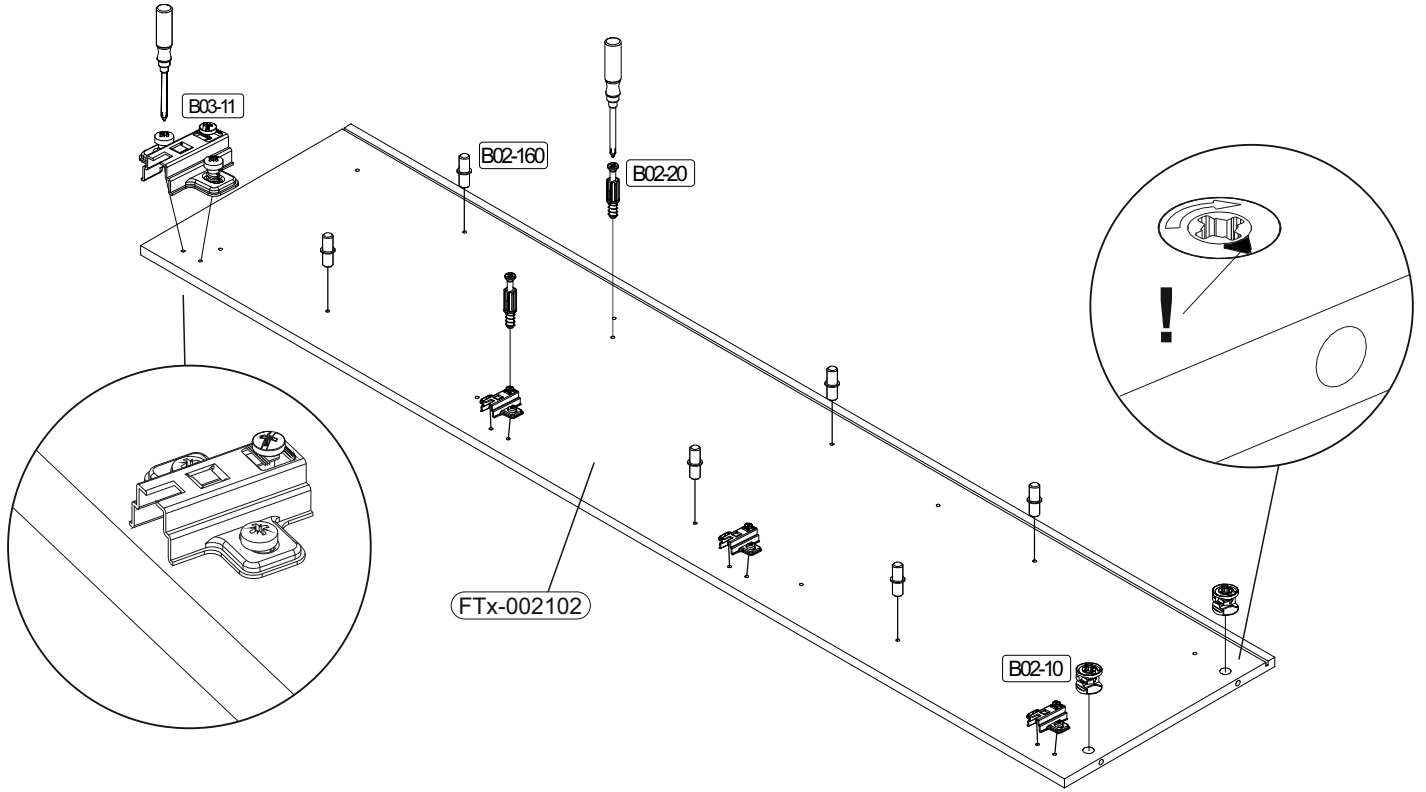


1130 x 368



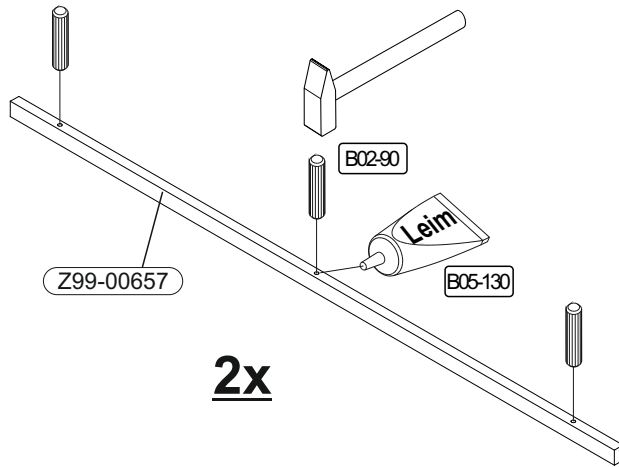
1

	B02-10		B02-20		B02-160		B03-11	
	2x	ø15x12mm	2x		6x		4x	

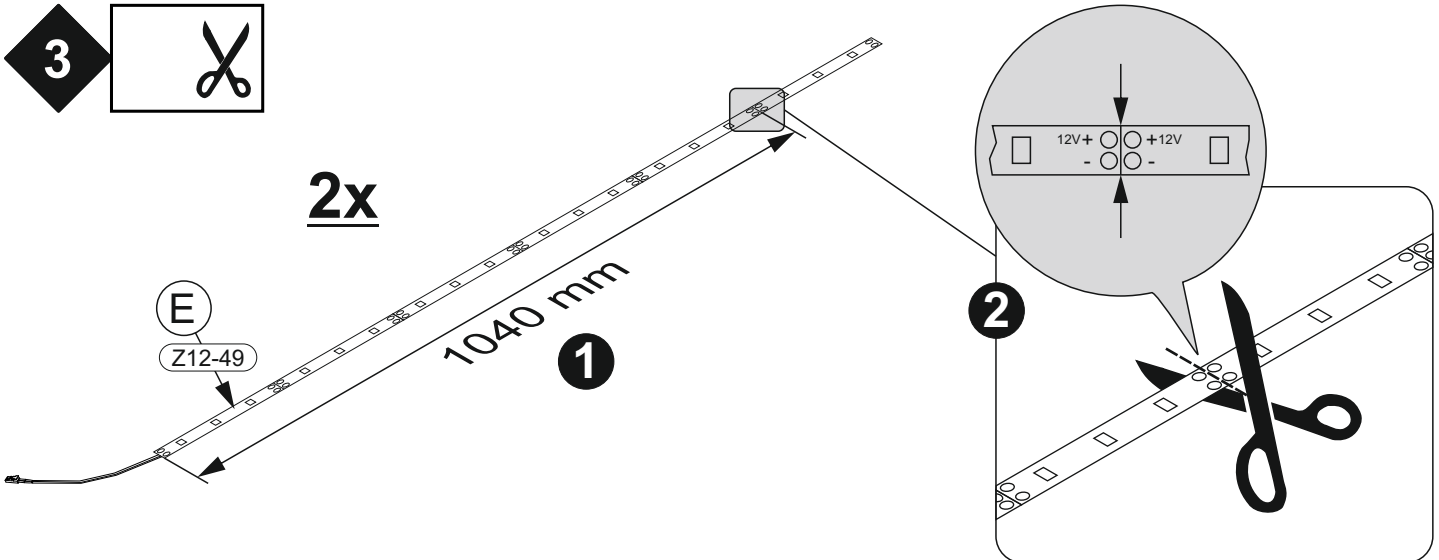
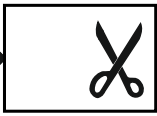


2

	B02-90	
	6x	6x30
	B05-130	
	1x	

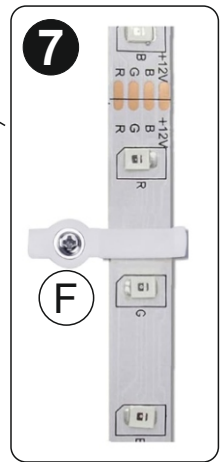
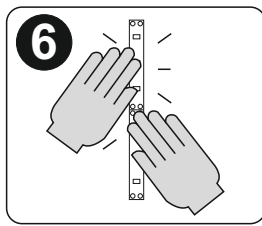
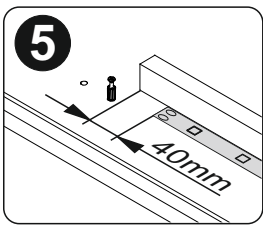
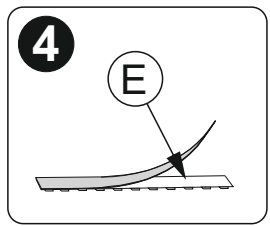
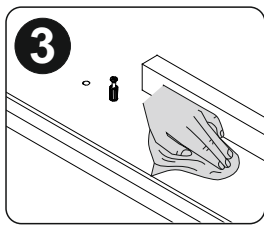
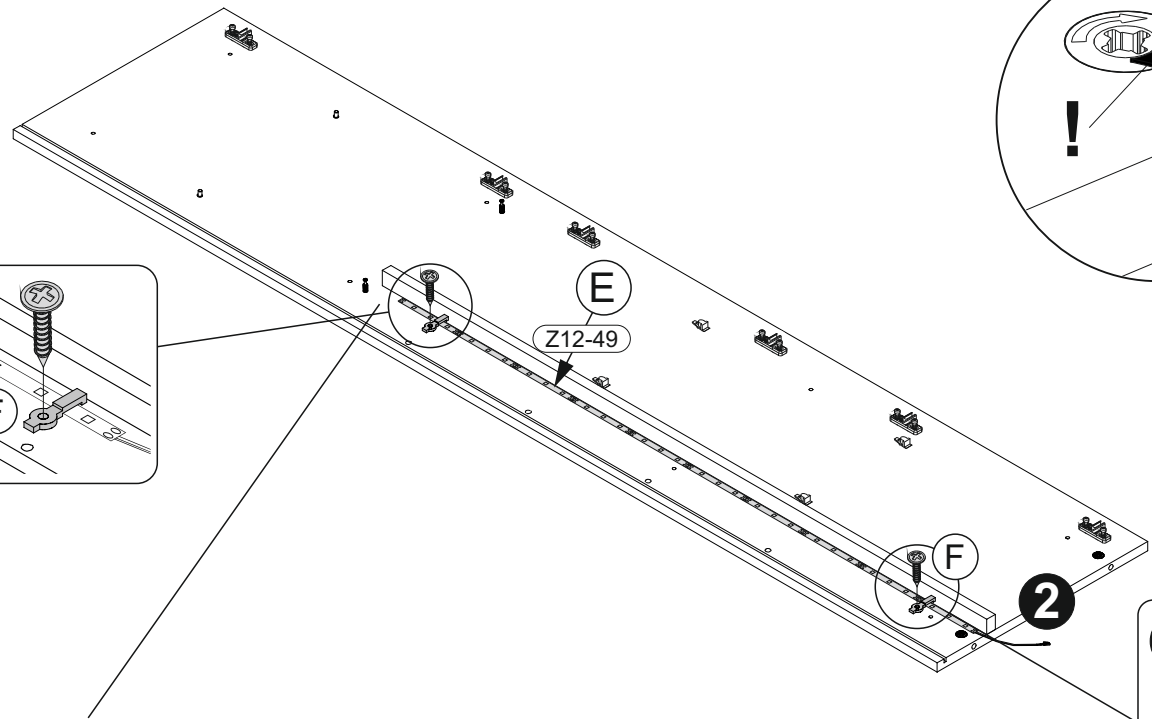
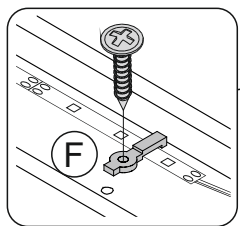
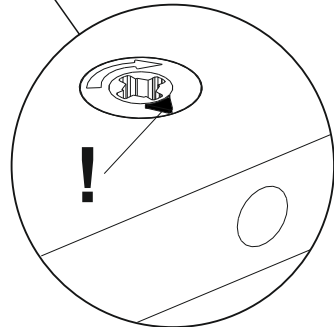
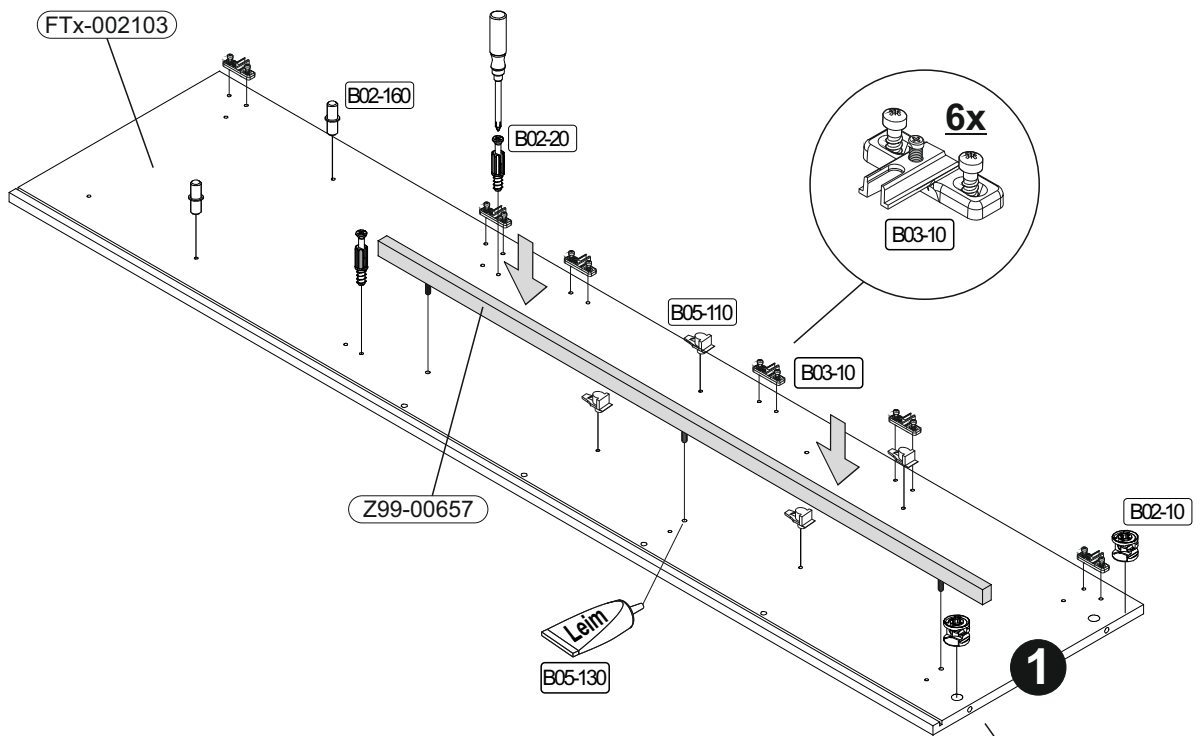


3



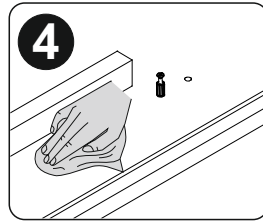
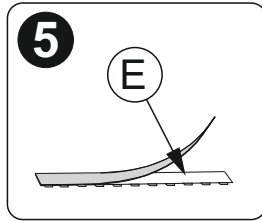
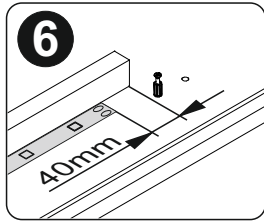
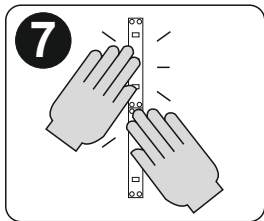
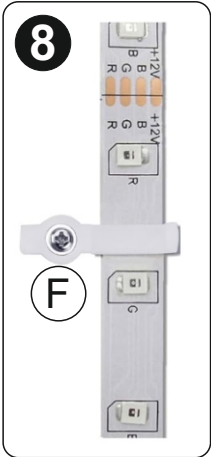
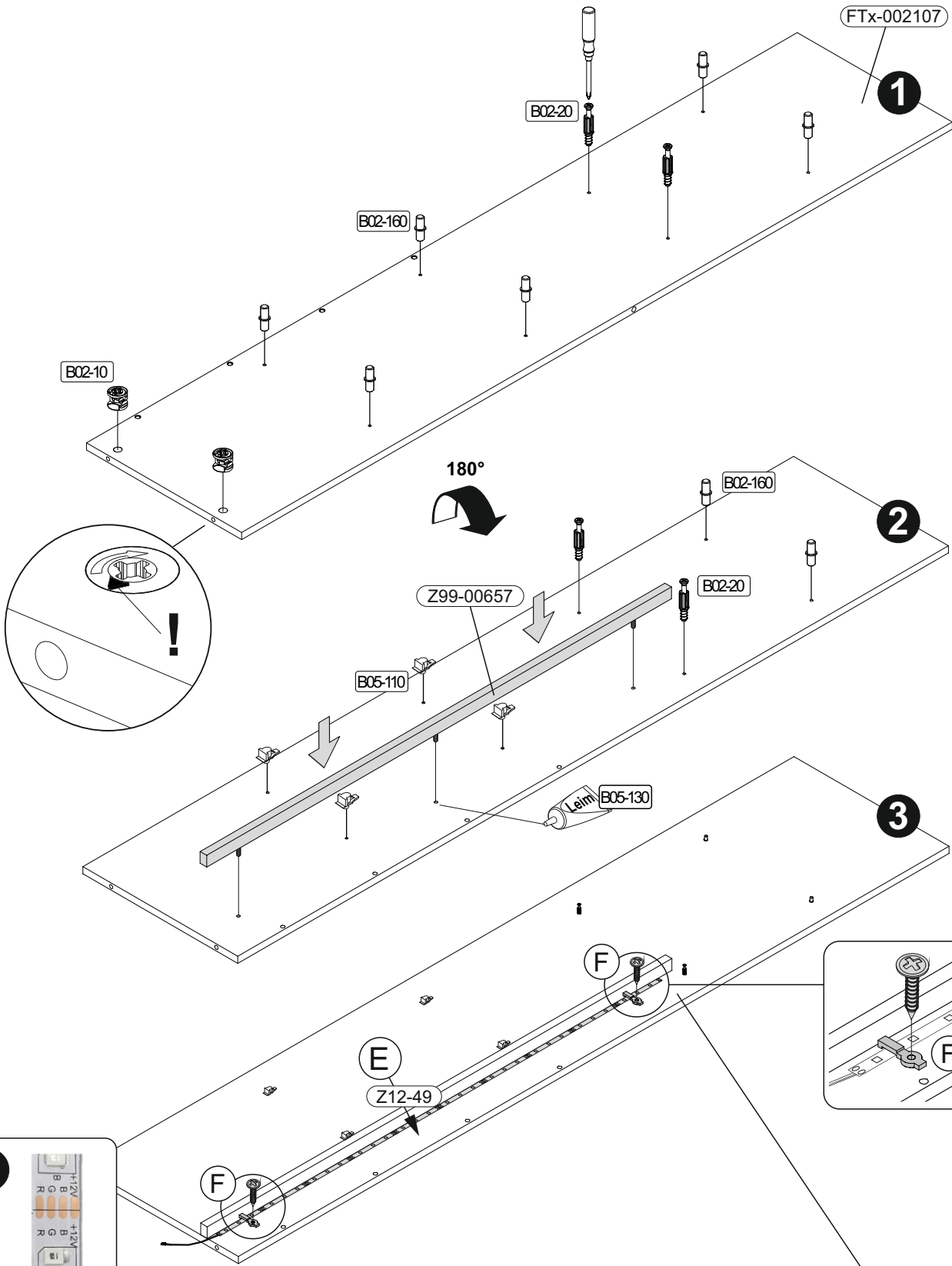
4

	B02-10 2x	 ø15x12mm	B02-20 2x		B02-160 2x		B05-110 4x		B03-10 6x	
									B05-130 1x	





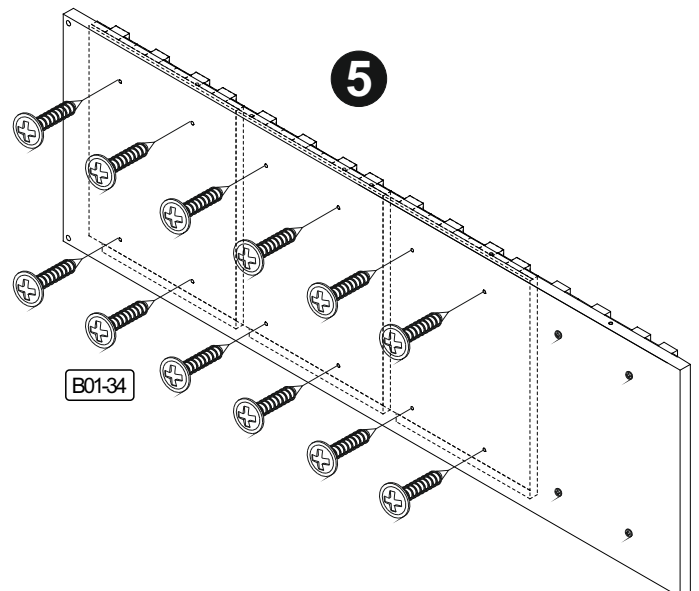
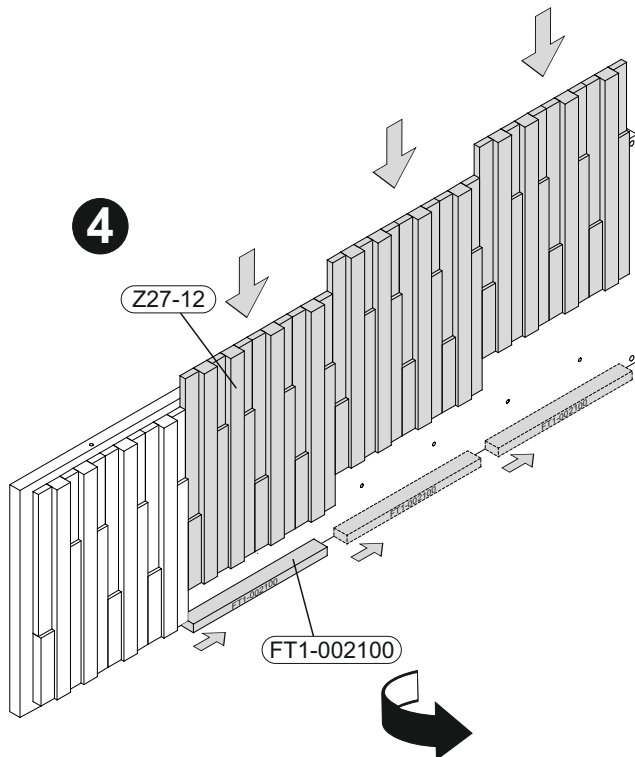
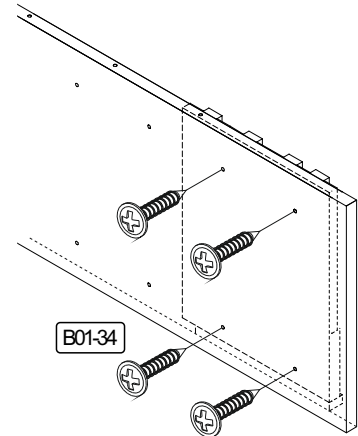
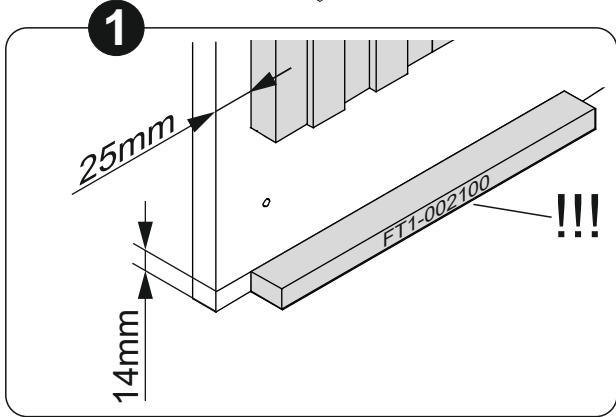
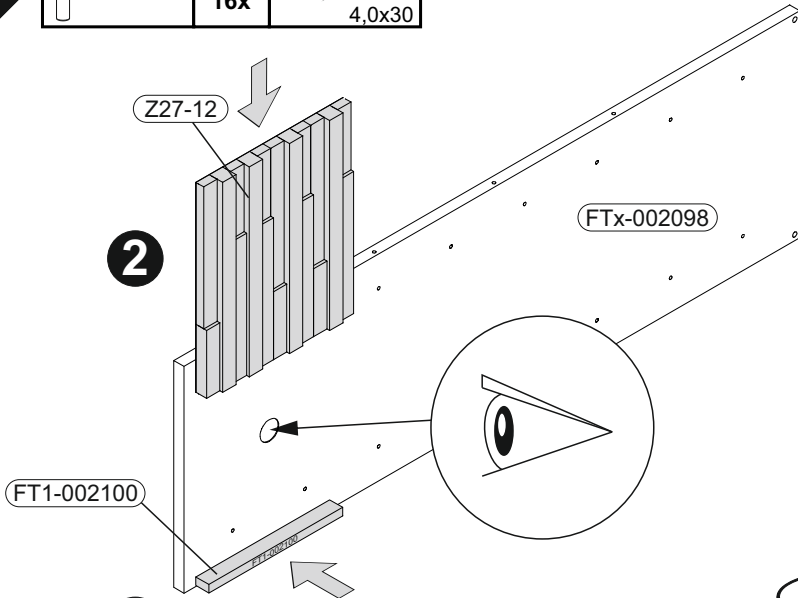
5

	2x	4x	8x	4x	1x	Leim
	$\varnothing 15 \times 12 \text{mm}$					



6

	B01-34	
16x		4.0x30



Informationen zu Massivholzrückwänden:

Wir gratulieren Ihnen zu Ihrem neuen Möbelstück mit Massivholzelementen. Massivholz ist ein natürliches und lebendiges Material, das Ihrem Zuhause eine warme und einzigartige Atmosphäre verleiht.

Wichtige Hinweise zu den Eigenschaften von Massivholz:

- Jedes Stück Massivholz ist einzigartig. Unterschiede in Farbe, Maserung und Struktur sind charakteristische Merkmale und machen Ihr Möbelstück zu einem Unikat.
- WurmLöcher und Spuren von Käfern sind natürliche Merkmale, die bei echtem Massivholz auftreten können. Diese kleinen Unregelmäßigkeiten sind ein Zeichen der Echtheit und zeugen von der natürlichen Herkunft des Materials.
- Diese natürlichen Variationen sind kein Reklamationsgrund, sondern ein Zeichen der Authentizität und Individualität des Holzes.
- Massivholz reagiert auf Veränderungen in Temperatur und Luftfeuchtigkeit. Es kann sich ausdehnen oder zusammenziehen, was zu kleinen Rissen oder Veränderungen in der Form führen kann.
- Diese Anpassungen sind normale Eigenschaften von Massivholz und beeinträchtigen weder die Funktion noch die Haltbarkeit Ihres Möbelstücks.
- Vermeiden Sie extreme Bedingungen wie direkte Sonneneinstrahlung, hohe Luftfeuchtigkeit oder Trockenheit, um übermäßige Bewegungen des Holzes zu minimieren.

Bitte beachten Sie: Die oben genannten Eigenschaften sind keine Reklamationsgründe, sondern natürliche Merkmale von Massivholz. Wir sind stolz darauf, Ihnen ein Produkt anbieten zu können, das die Schönheit und Einzigartigkeit der Natur in Ihr Zuhause bringt.

D

GB

Information about Solid Wood Back Panels:



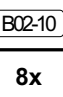



Congratulations on your new furniture piece with solid wood elements. Solid wood is a natural and living material that brings a warm and unique atmosphere to your home.

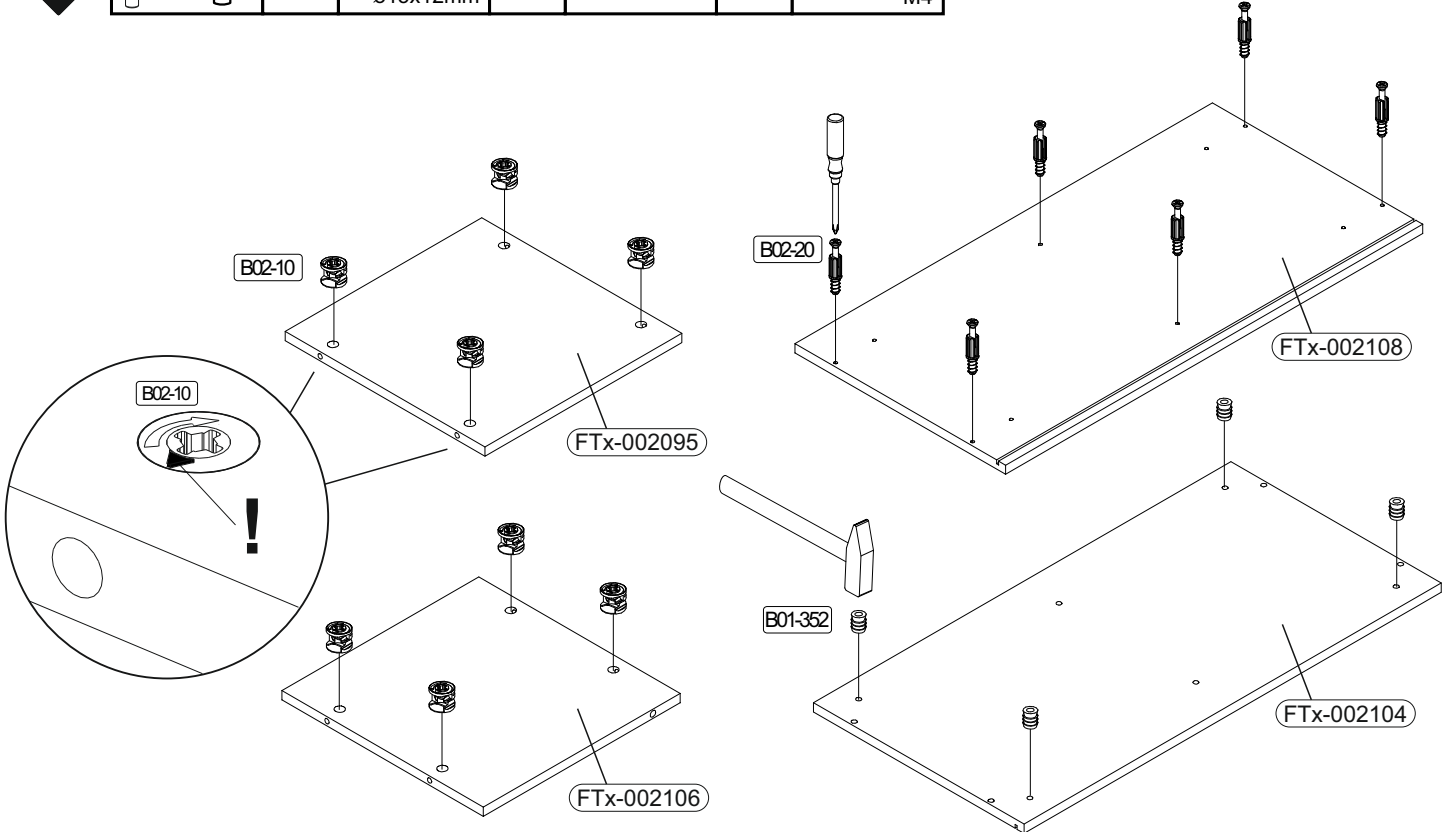
Important notes on the characteristics of solid wood:

- Each piece of solid wood is unique. Variations in color, grain, and texture are characteristic features and make your furniture piece one of a kind.
- Wormholes and beetle traces are natural features that can occur in genuine solid wood. These small irregularities are a sign of authenticity and testify to the natural origin of the material.
- These natural variations are not grounds for complaint but rather a sign of the authenticity and individuality of the wood.
- Solid wood reacts to changes in temperature and humidity. It can expand or contract, which may result in small cracks or changes in shape.
- These adjustments are normal properties of solid wood and do not affect the function or durability of your furniture piece.
- Avoid extreme conditions such as direct sunlight, high humidity, or dryness to minimize excessive movement of the wood.

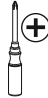
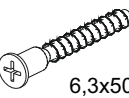
Please note: The above-mentioned characteristics are not grounds for complaints but natural features of solid wood. We are proud to offer you a product that brings the beauty and uniqueness of nature into your home.

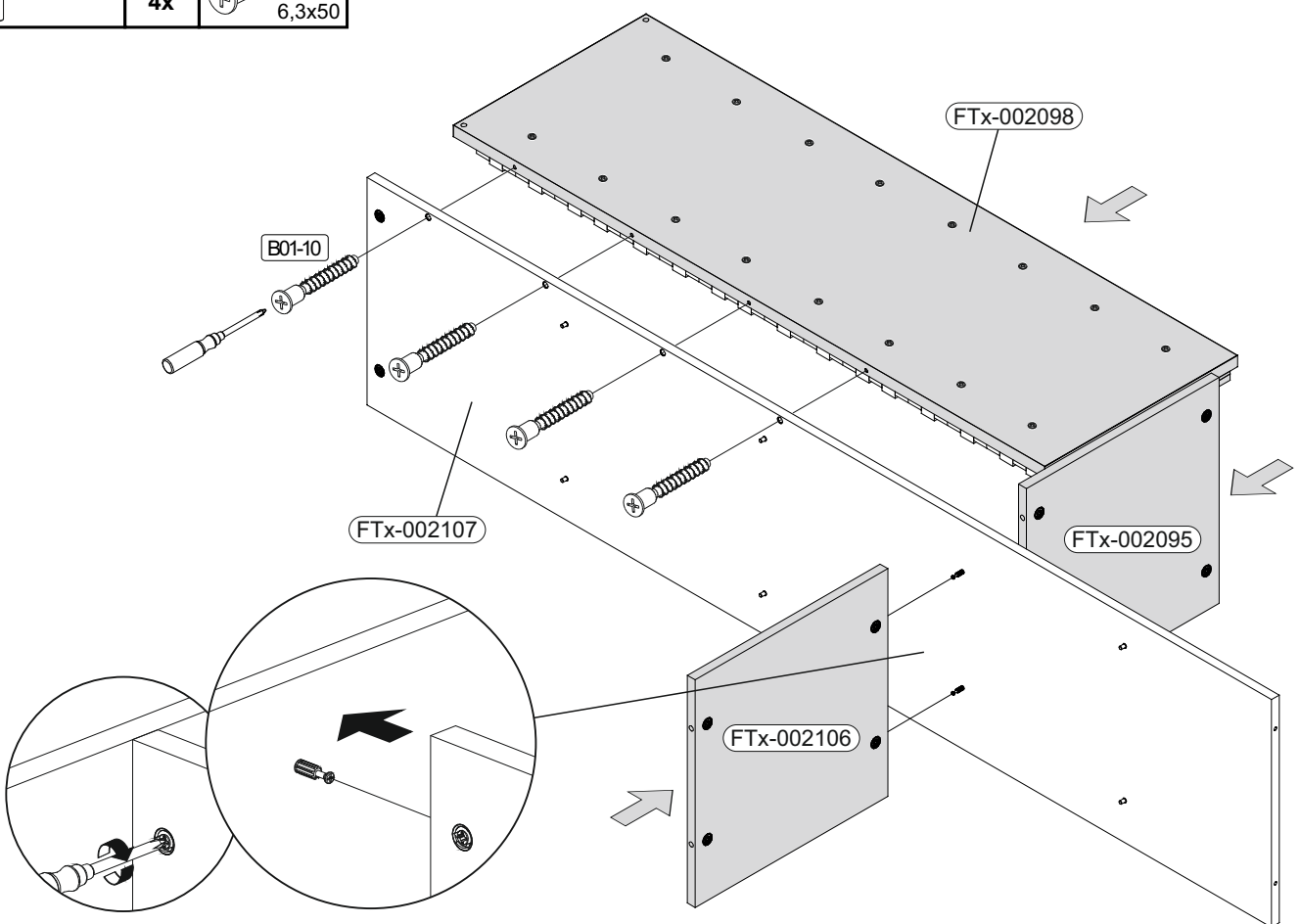
7

		 B02-10 8x	 B02-20 6x ø15x12mm	 B01-352 4x	 M4
--	--	--	--	---	--

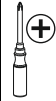
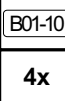



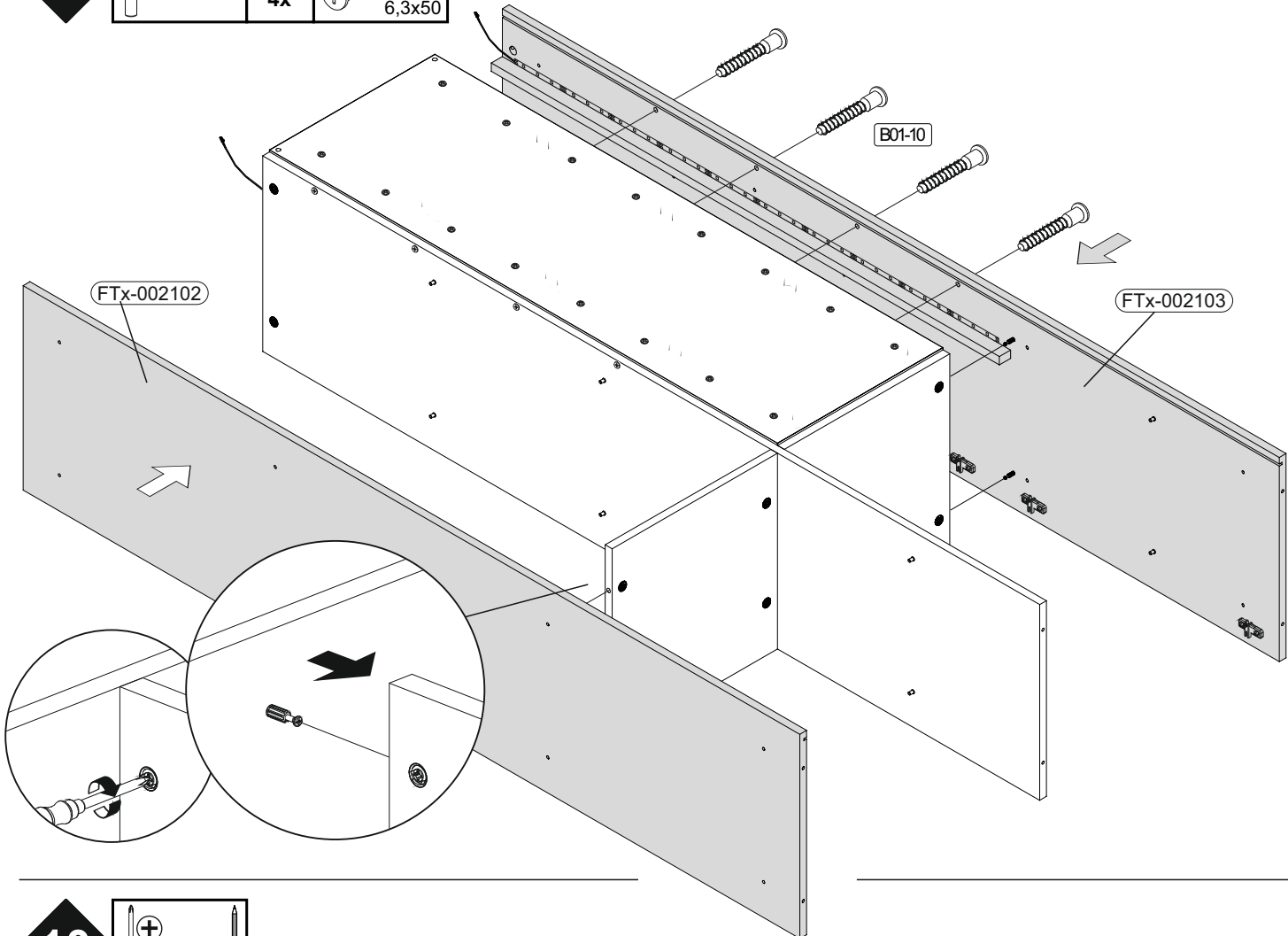
8

	 B01-10 4x 6,3x50
---	---

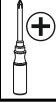



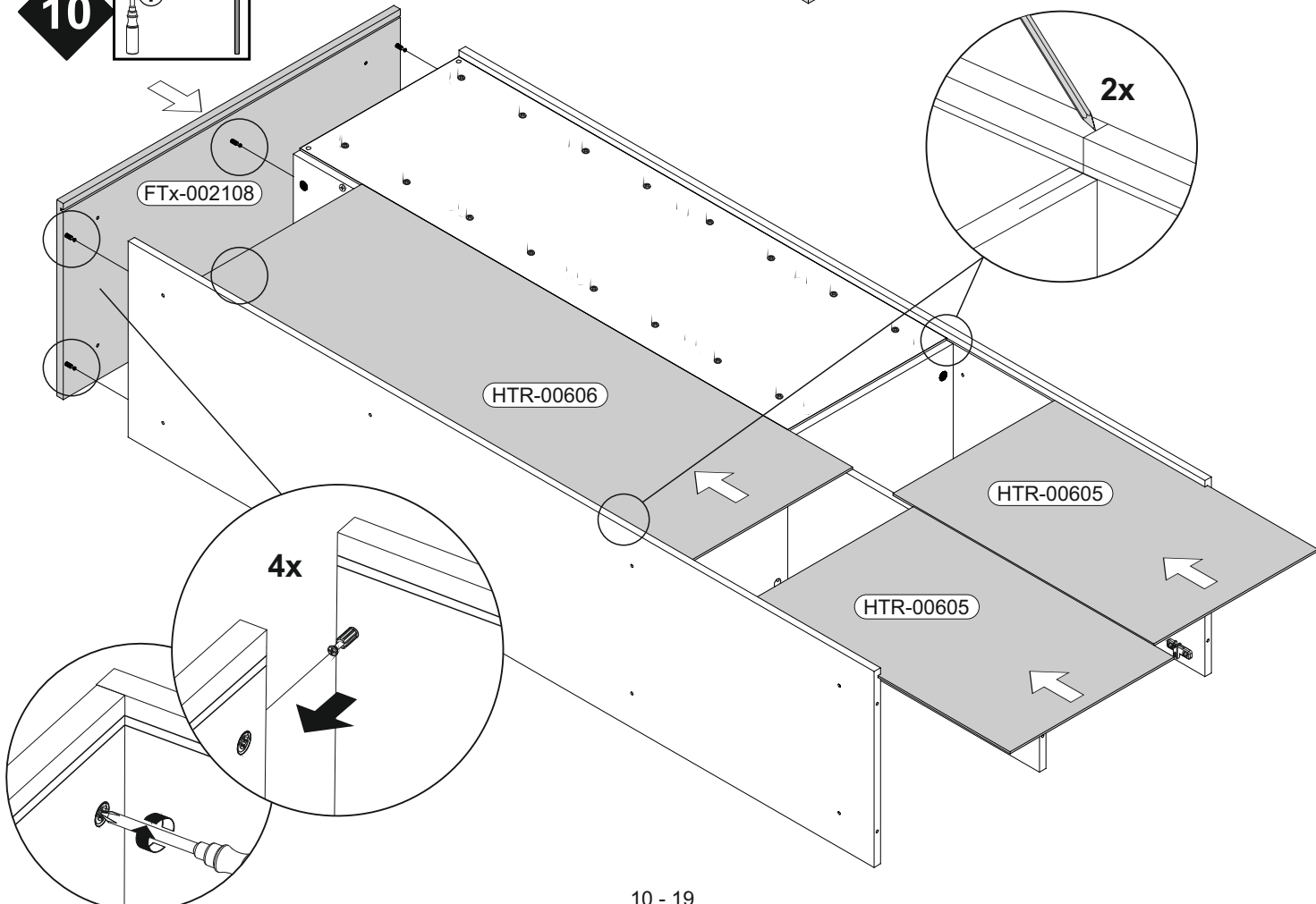
9

		B01-10
	4x	 6,3x50

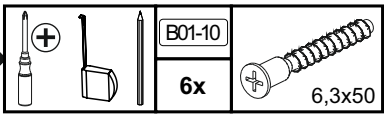


10

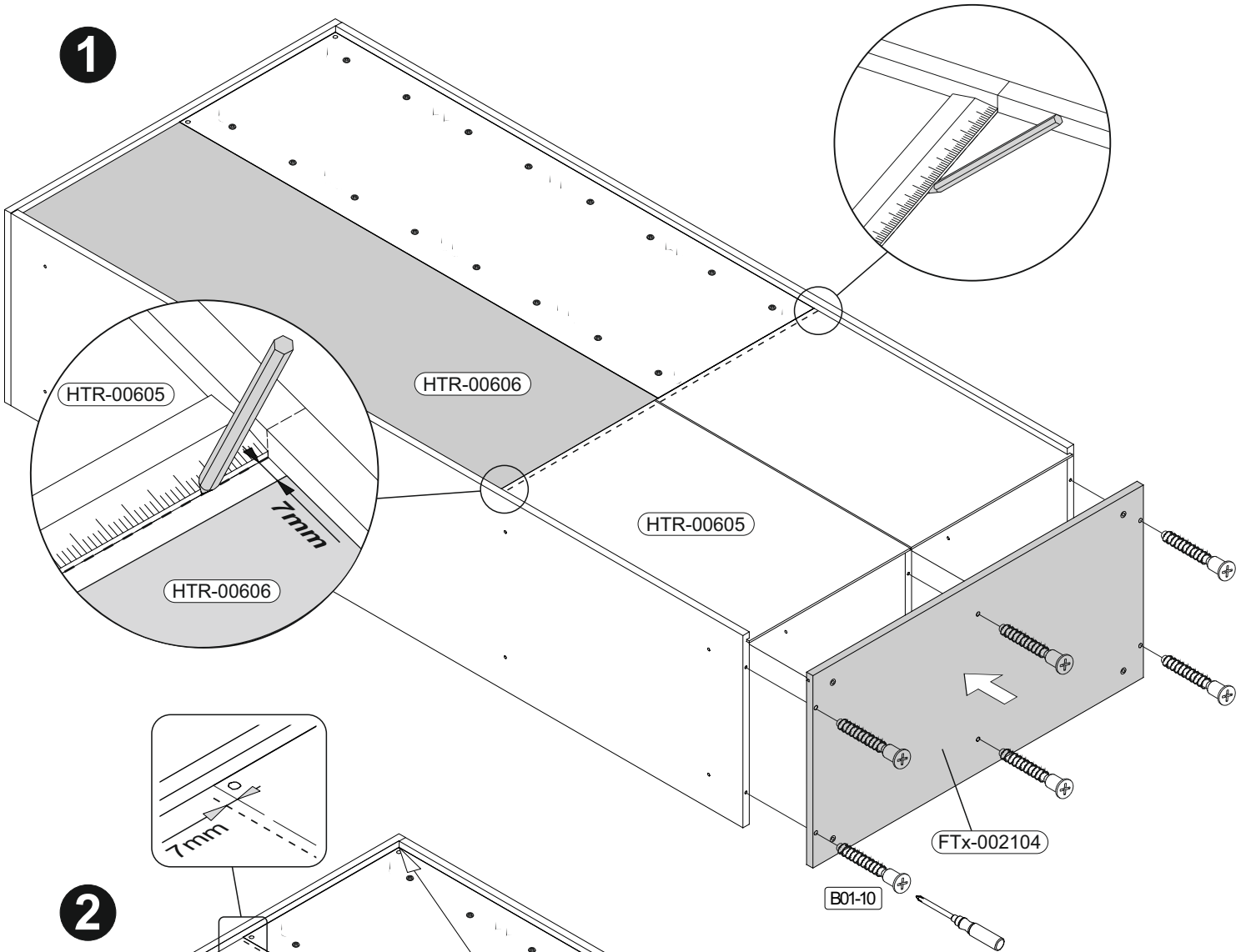
	
---	---



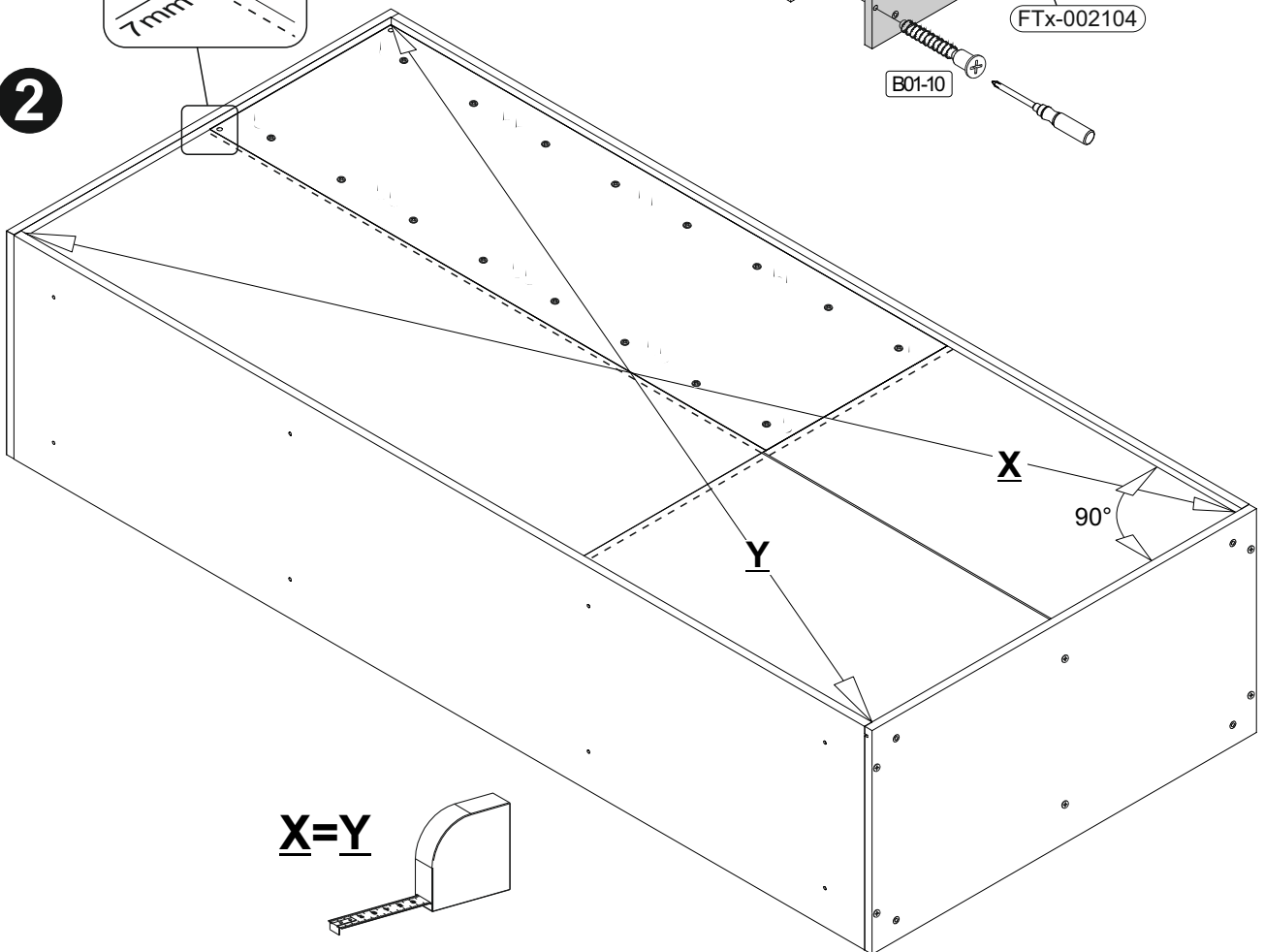
11



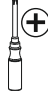
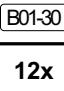


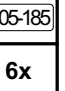

1

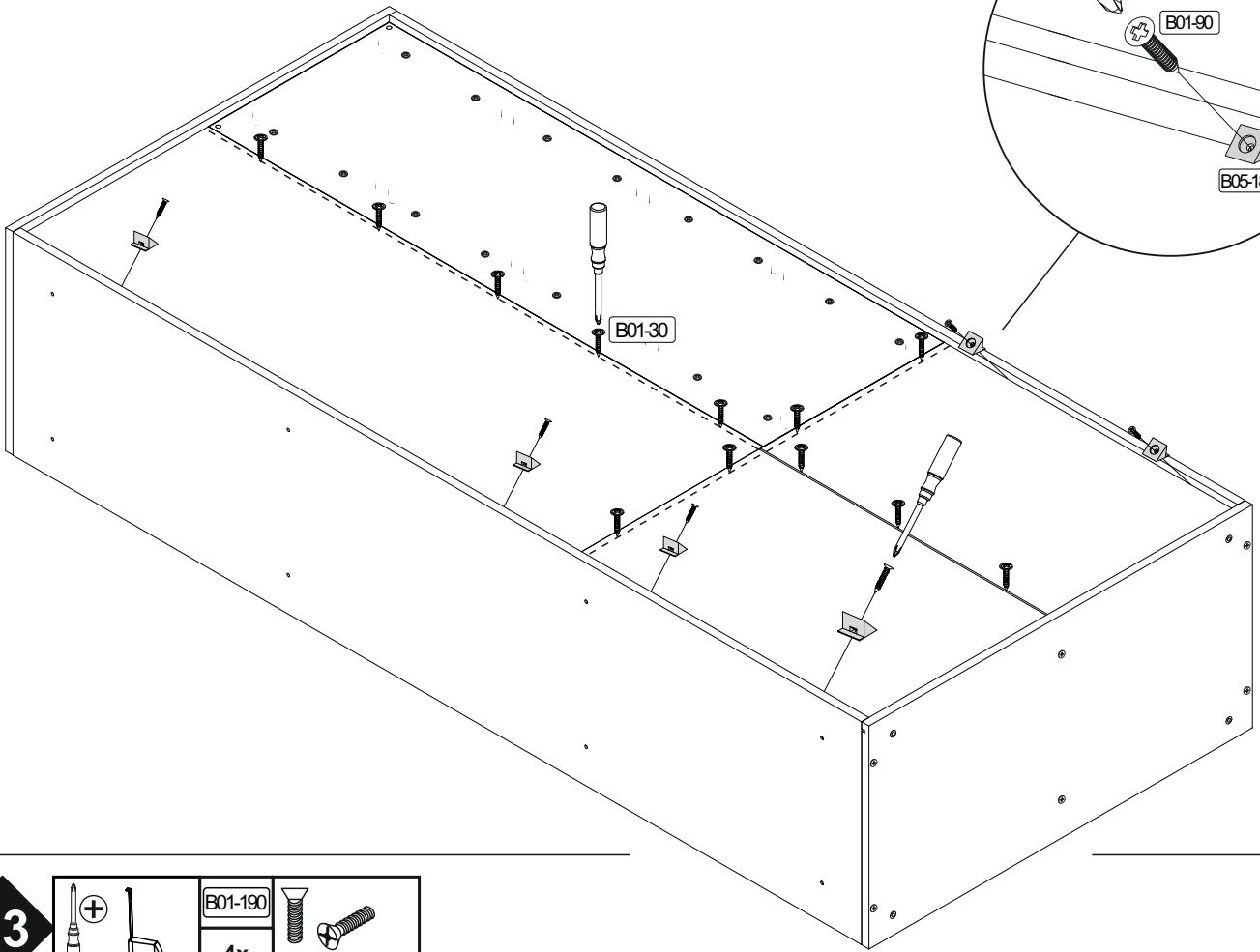
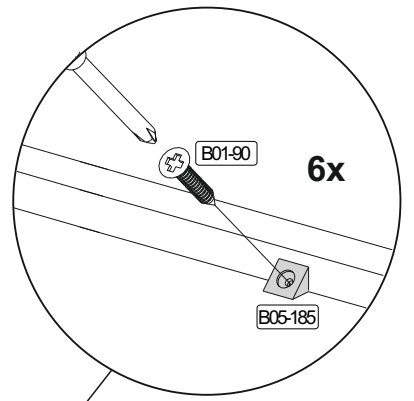


2

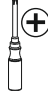

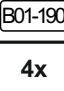



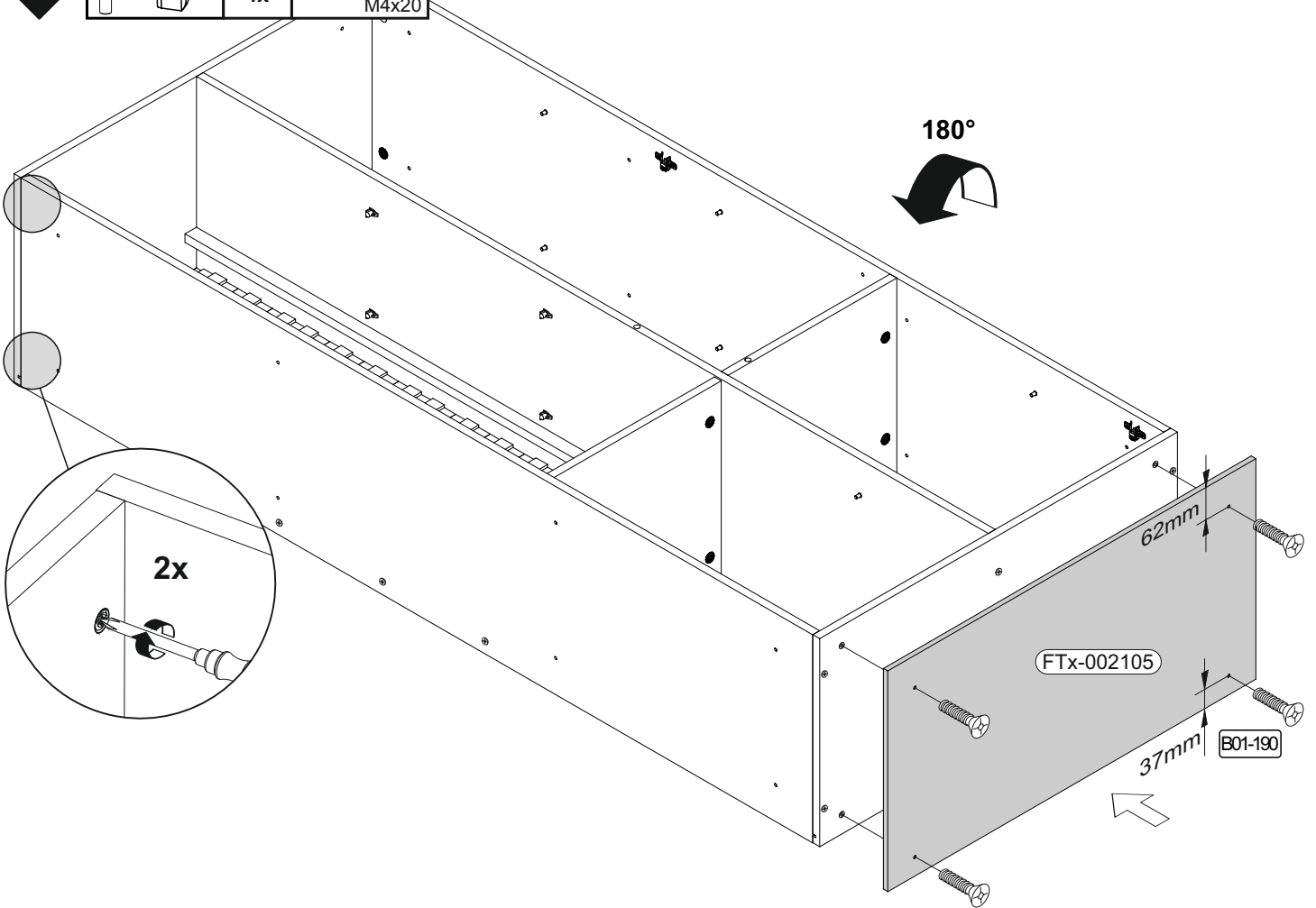
12

					
	12x	3x16	6x	3,5x20	6x







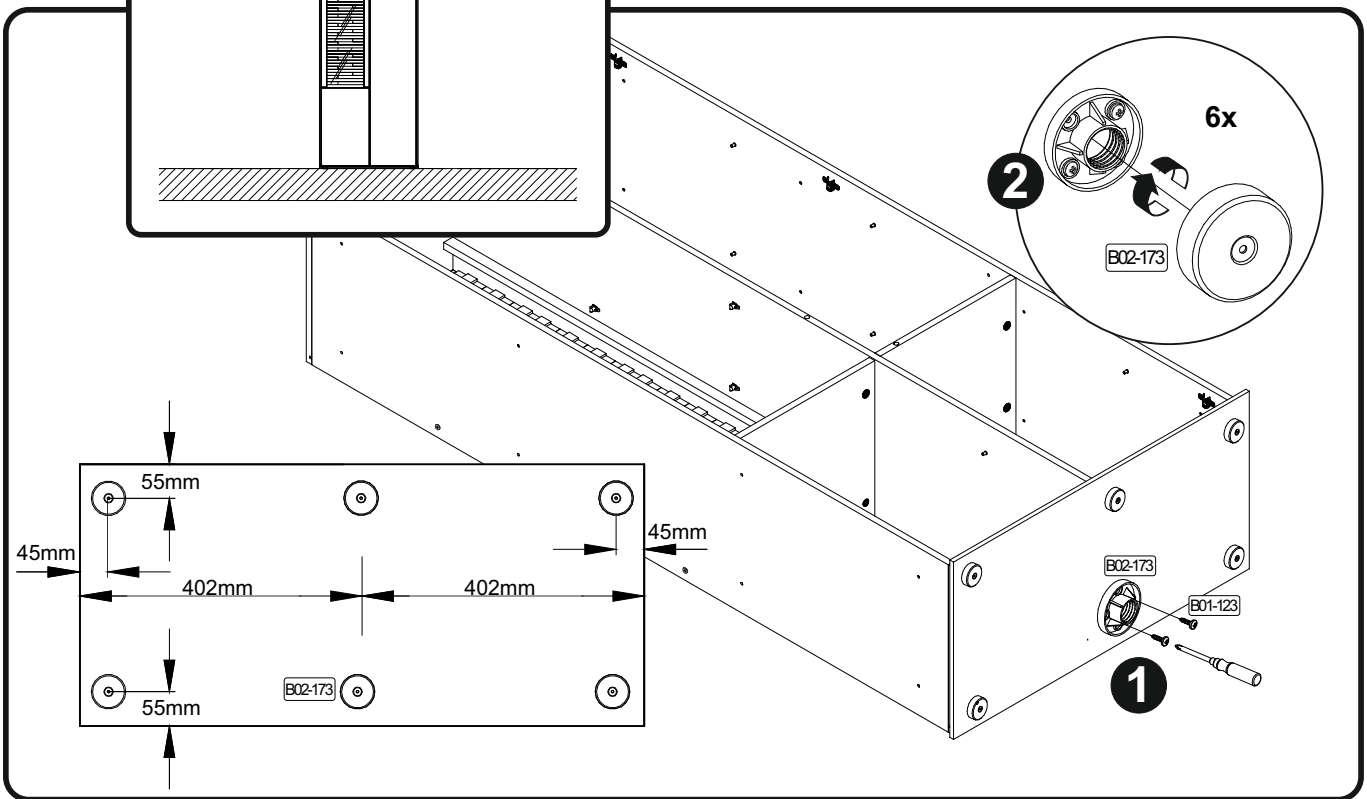
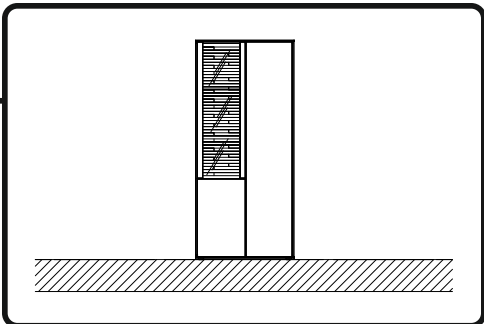
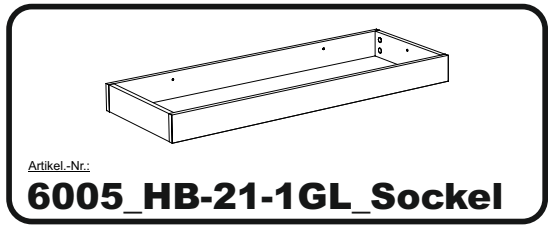
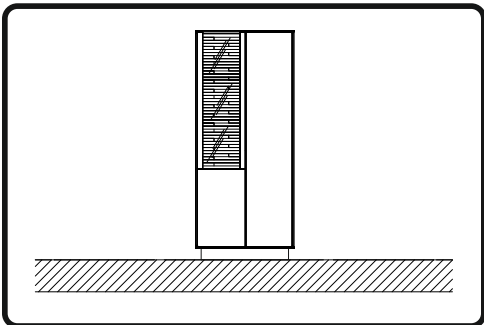
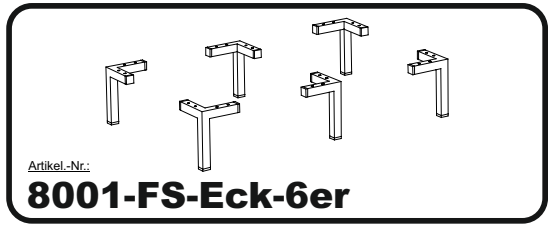
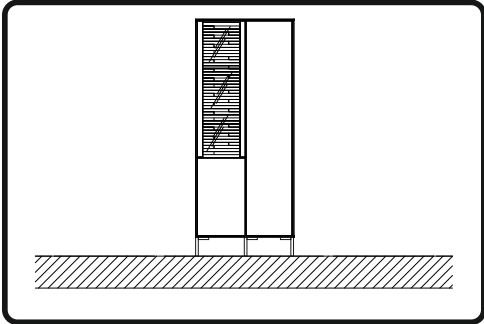
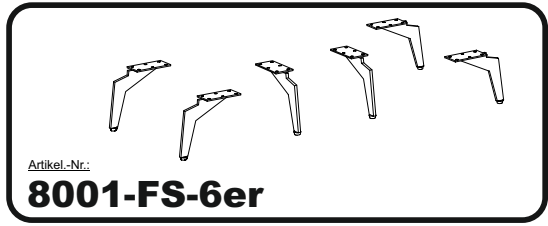
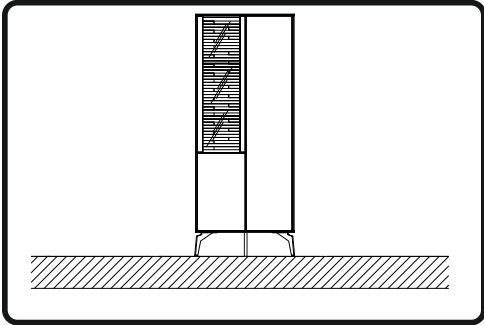
13

			
	4x		M4x20

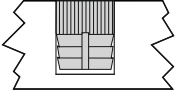
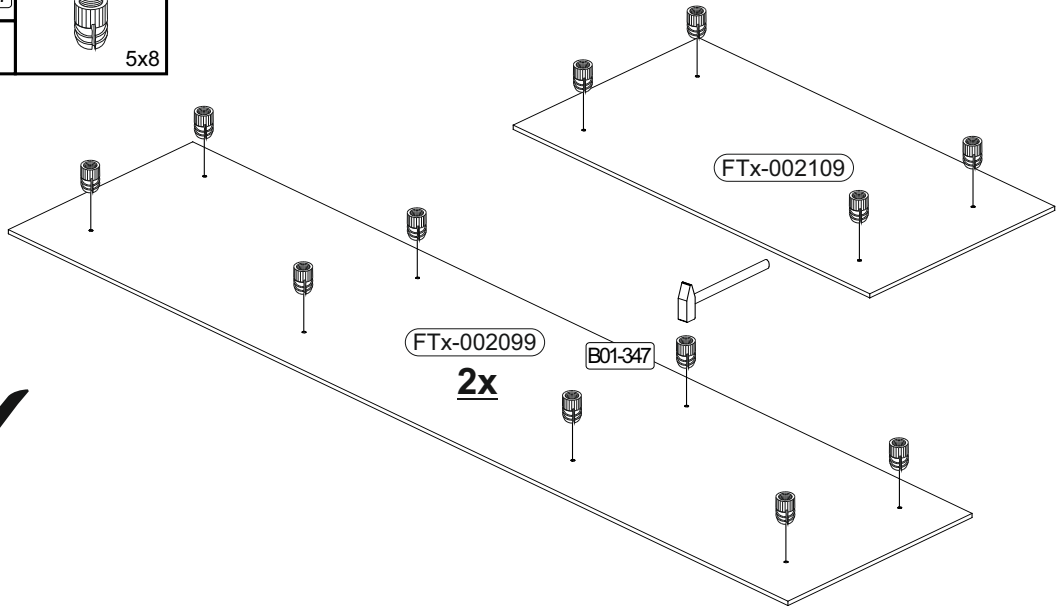
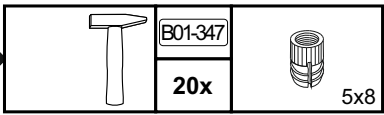


14

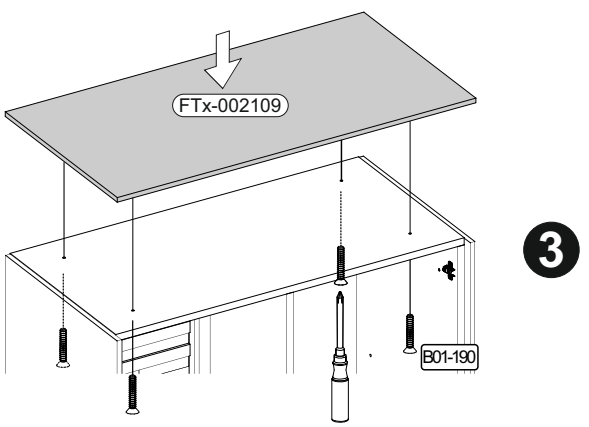
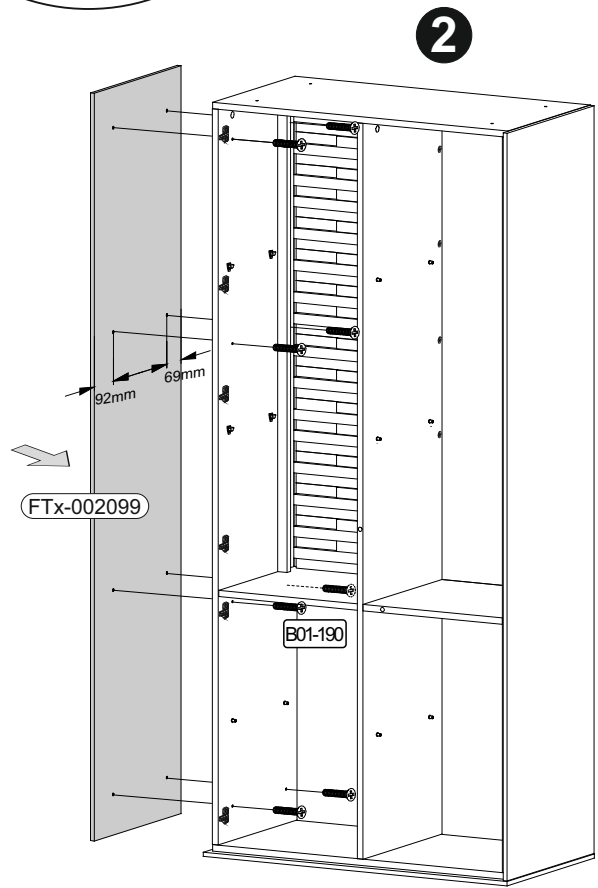
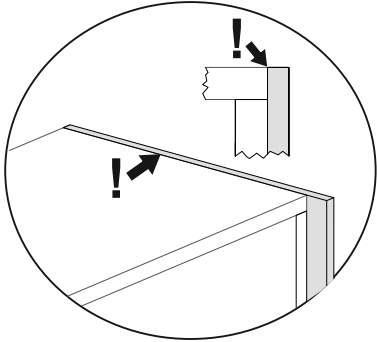
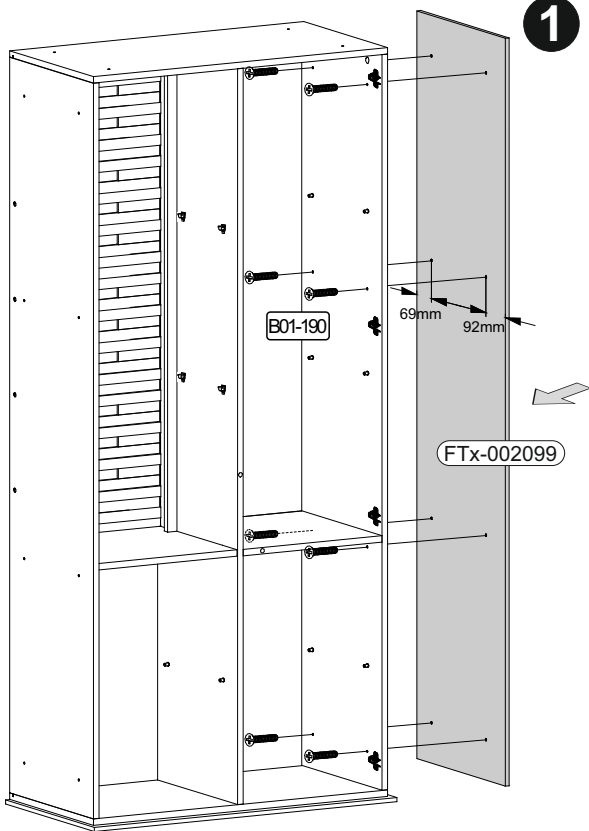
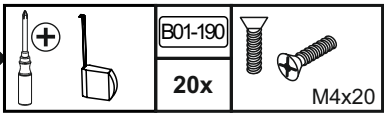
		B02-173		B01-123	
	6x		12x		4,0x15

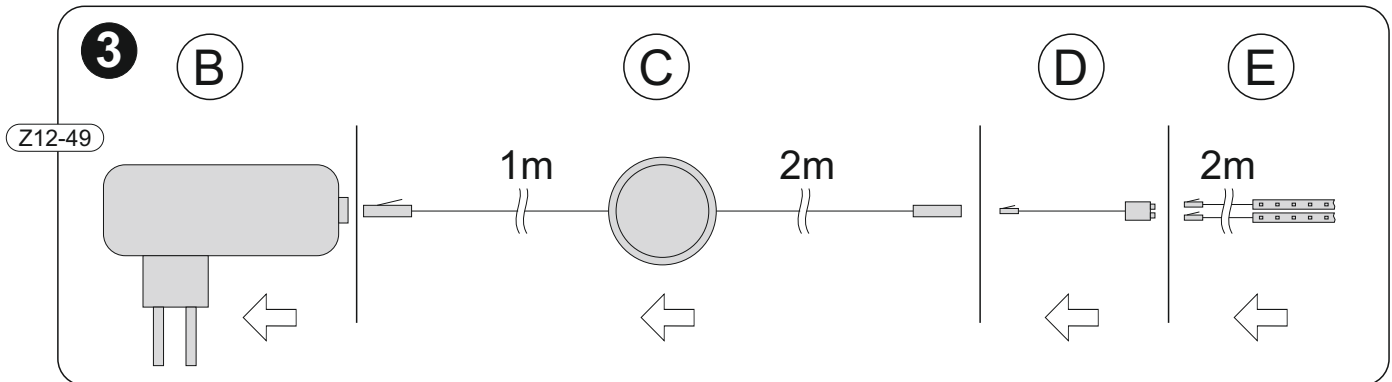
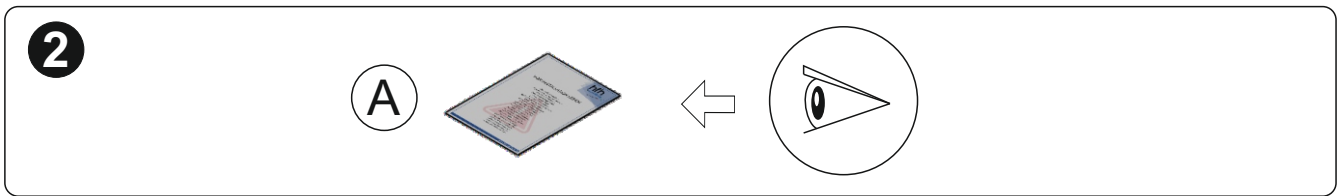
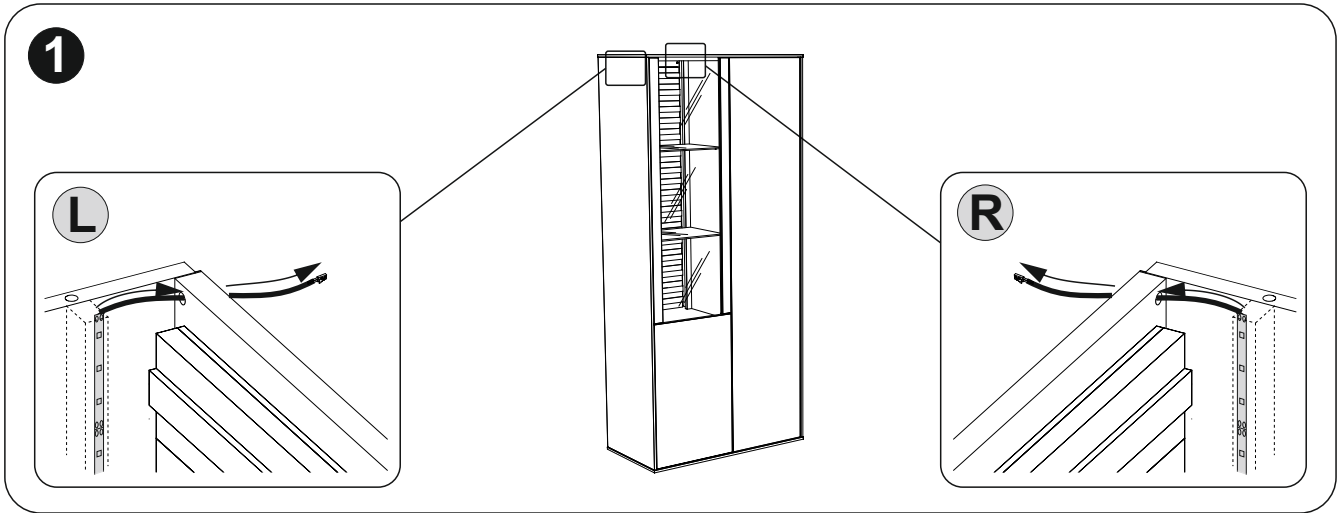


15

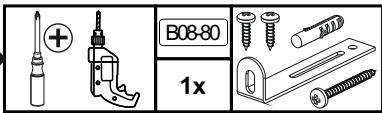


16

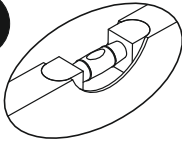




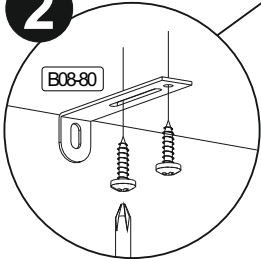
18



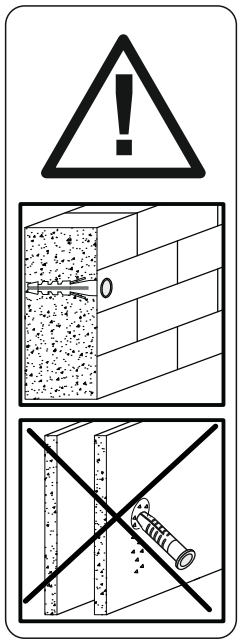
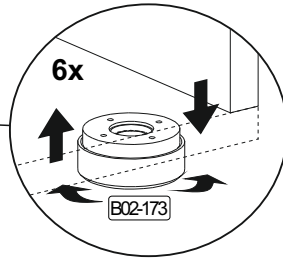
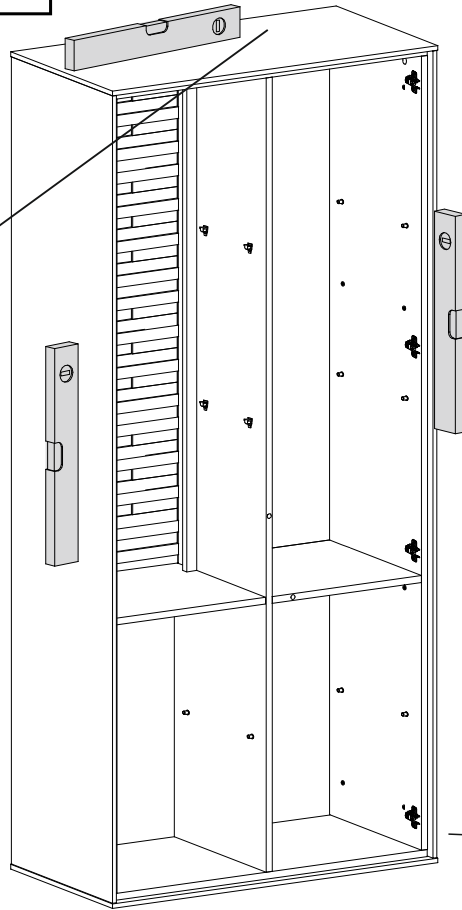
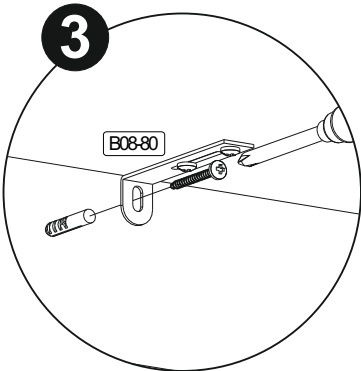
1



2




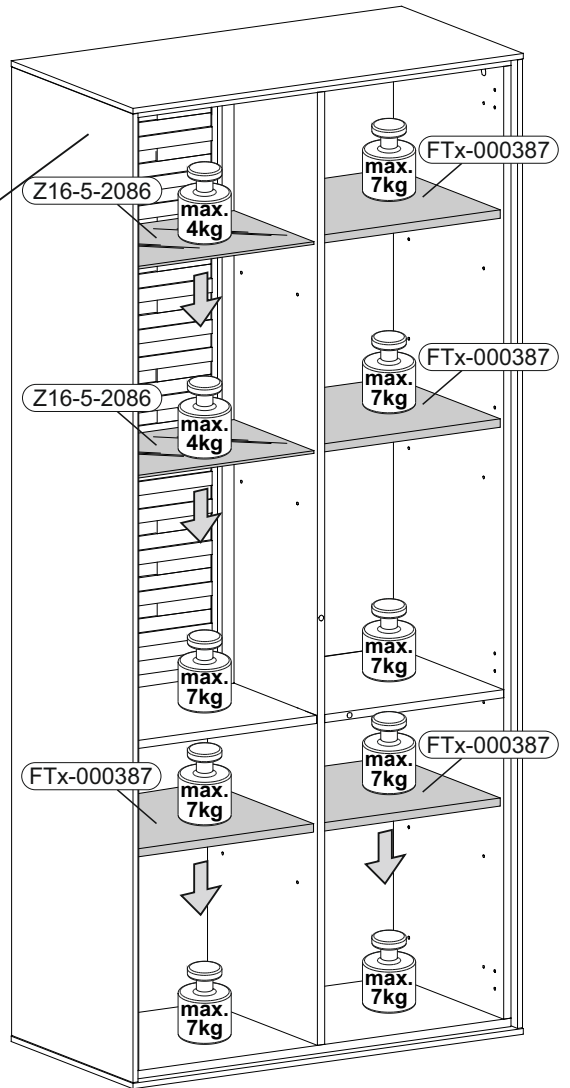
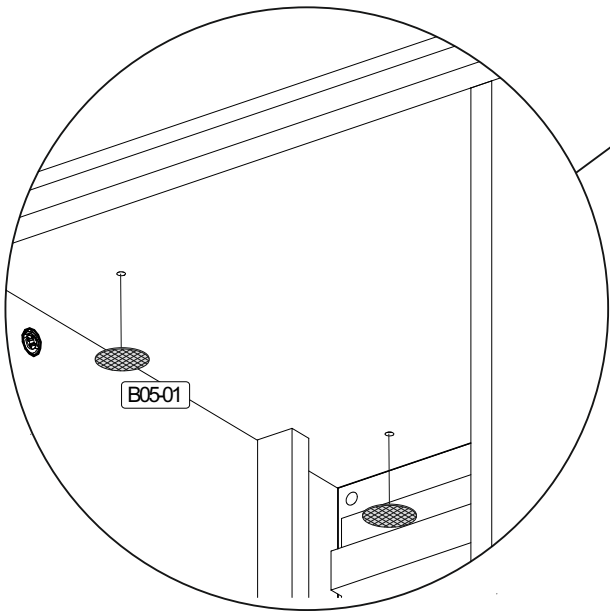
3




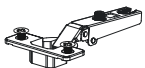
Achtung • Attention • Attenzione • Opgelet • Uwaga • Pozor • Figyelem • Atenție • Dikkat • Внимание • Fara • Vaara • Fare • Peligro	
(D)	Wandbefestigung dient als Kippschutz - unbedingt anbringen! Bei einigen Wandtypen kann ein Spezialdübel erforderlich sein!
(GB)	The wall fastening serves to prevent tipping - be absolutely sure to mount it! For certain wall types, a special wall plug may be necessary!
(FR)	La fixation murale sert de protection contre le basculement – à installer impérativement ! Pour certains types de murs il faut des chevilles spéciales !
(TR)	Duvardaki sabitleme, devrilmeye karşı bir emniyet tedbiridir ve mutlaka monte edilmelidir! Bazı duvar tiplerinde bunun için özel bir dübel gerekli olabilir!
(IT)	Il fissaggio alla parete serve da protezione anti-ribaltamento – attaccarla assolutamente! Per alcune strutture di parete può essere necessario un tassello speciale!
(NL)	Bevestiging aan de muur dient als kantelbescherming – zeker en vast bevestigen! Bij enkele muurtypes is een speciale plug misschien vereist!
(RU)	Обязательно установите крепление на стене во избежание опрокидывания! Для некоторых типов стен может потребоваться специальный дюбель!
(CZ)	Montáž na stěnu slouží jako ochrana proti převrnutí – bezpodmínečně umístěte! U některých typů stěn může být zapotřebí speciální hmoždinka!
(HU)	A terméket a falhoz kel rögzíténi, különben az felborulhat! Egyes fal típusoknál speciális tiplit kell használni!
(RO)	Sistemul de fixare la perete servește ca protecție la răsturnare - de montat obligatoriu! Pentru unele tipuri de pereti este posibil să fie necesar un diblu special!
(PL)	Mocowanie do ściany jest jednocześnie zabezpieczeniem przed przewróceniem – koniecznie zamontować! Do niektórych rodzajów ścian koniecznie zastosować specjalne kołki mocujące.
(SWE)	Väggmontering fungerar som anti-lutningskydd - det är viktigt att fästa det! En speciell plugg kan behövas för vissa väggtyper!
(FIN)	Seinäkiinnitys toimii kaatumista estävänä suojana - se on ehdottomasti kiinnitettävä! Joihinkin seinätyyppeihin voidaan tarvita erityistappi!
(NOR)	Veggmontering fungerer som anti-vippebeskyttelse - det er viktig å feste det! En spesiell dyvel kan være nødvendig for noen veggtyper!
(DAN)	Vægmontering fungerer som anti-vip beskyttelse - det er vigtigt at fastgøre det! En speciel dyvel kan være påkrævet til nogle vægtyper!
(SK)	Upevnenie na stenu slúži ako ochrana proti prevráteniu – bezpodmienečne použite! Pre niektoré druhy stien môže byť potrebná špeciálna hmoždinka!
(ES)	El montaje en la pared sirve como protección antivuelco: ¡es imprescindible fijarlo! ¡Es posible que se requiera una espiga especial para algunos tipos de paredes!

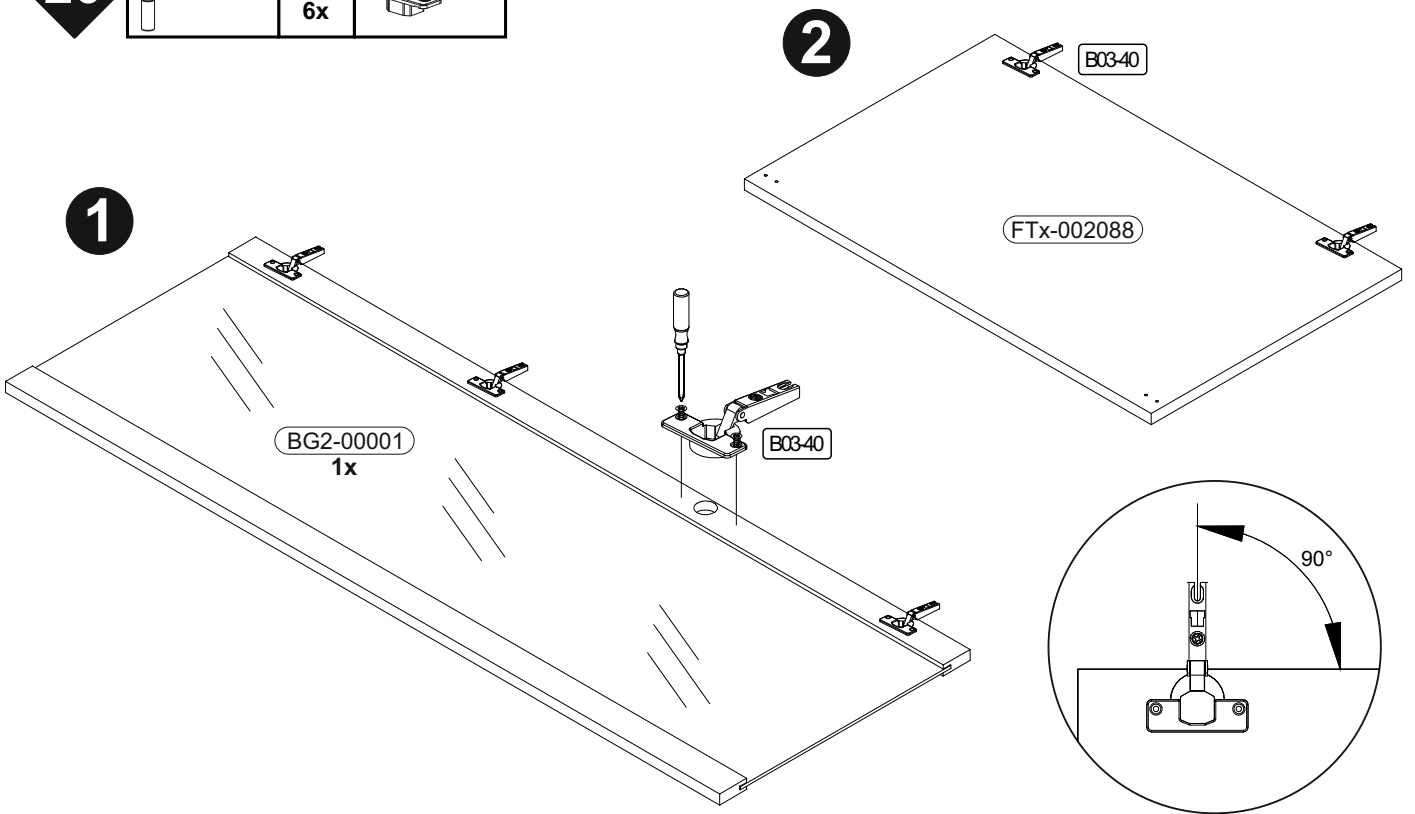
19

	B05-01	
	2x	ø14mm

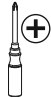
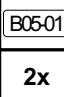

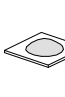
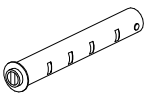
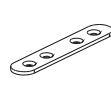



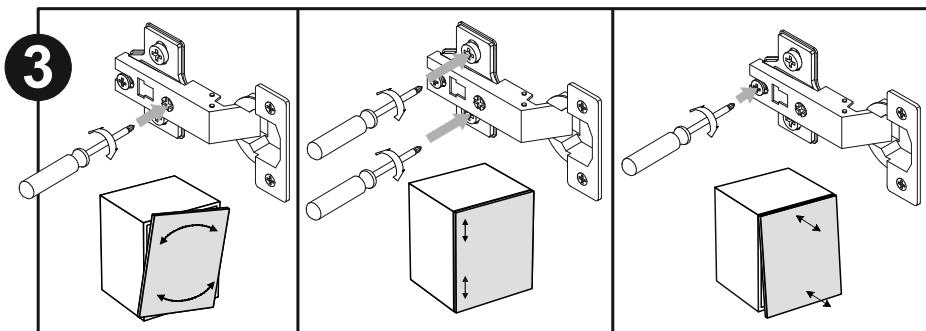
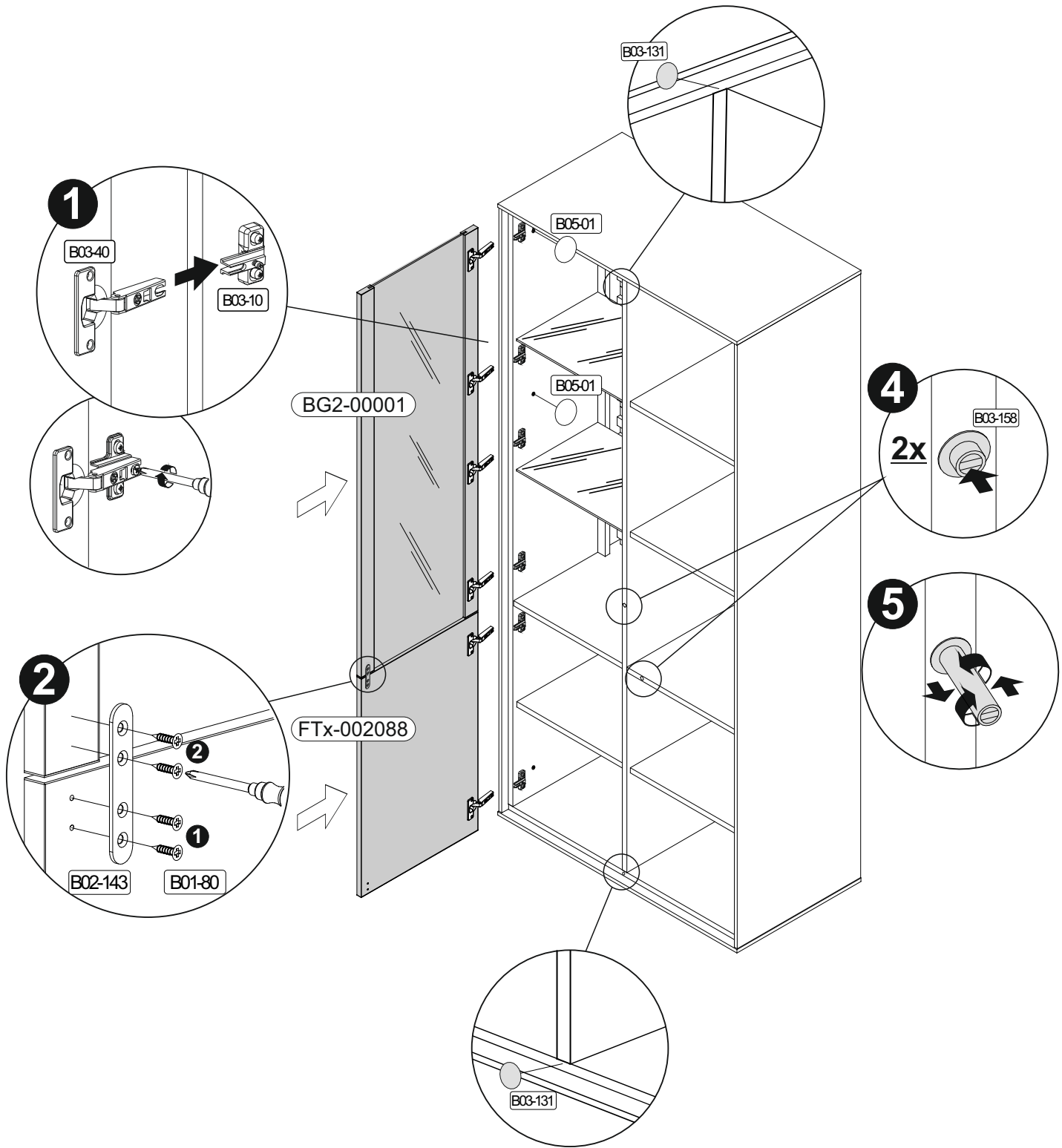
20

	B03-40	
	6x	

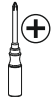
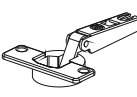



21

						
	2x	2x	2x	1x	4x	3,5x13



22

	B03-41		B01-80	
	4x		8x	3,5x13

