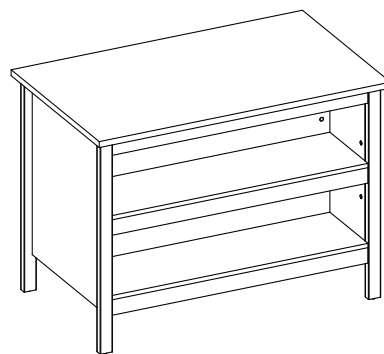


# EMMILIA



## Montageanleitung / Notice de Montage / Assembling Instruction

**ART. NR: 20 90 1974**  
**EAN: 40 10 340 01 97 43**

**ORDER : -----**

DE: Wichtige Montage – Tipps hier zum herunterladen:

EN: Important assembling suggestions download:

FR: Conseils de montage importants à télécharger ici :

BG: Важни съвети за сглобяване, които да изтеглите от тук:

CZ: Důležité montážní typy ke stažení zde:

EE: Olulised kokkupanemisetpanekute allalaadimine:

DK: Viktige montage tips til at downloade:

ES: Descarga de sugerencias de montaje importantes:

FI: Tärkeät kokoamisedotukset ladataan:

GR: Λήψη σημαντικών προτάσεων συναρμολόγησης:

HR: Preuzimanje važnih prijedloga za sastavljanje:

HU: Fontos összeszerelési javaslatok letöltése:

IT: Download importanti suggerimenti di montaggio:

LT: Svarbūs surinkimo pasiūlymai atsisiųsti:

LU: Wichtig Versammlungsvirschléi eroflueden:

LV: Svarīgu montāžas ieteikumu lejupielāde:

NL: Belangrijke montagesuggesties downloaden:

NO: Viktige nedlastingsforslag:

PL: Pobieranie ważnych sugestii montażowych:

PT: Download de sugestões importantes de montagem:

RO: Descărcare de sugestii importante de asamblare:

RS: Преузимање важних предлога за састављање:

RU: Важные предложения по сборке скачать:

SL: Prenos pomembnih predlogov za sestavljanje:

SE: Viktiga hämtningsförslag:

SK: Stiahnutie dôležitých návrhov na zostavenie:

TR: Önemli montaj önerileri indir:

ARB: المهمة التجميع اقتراحات تنزيل:

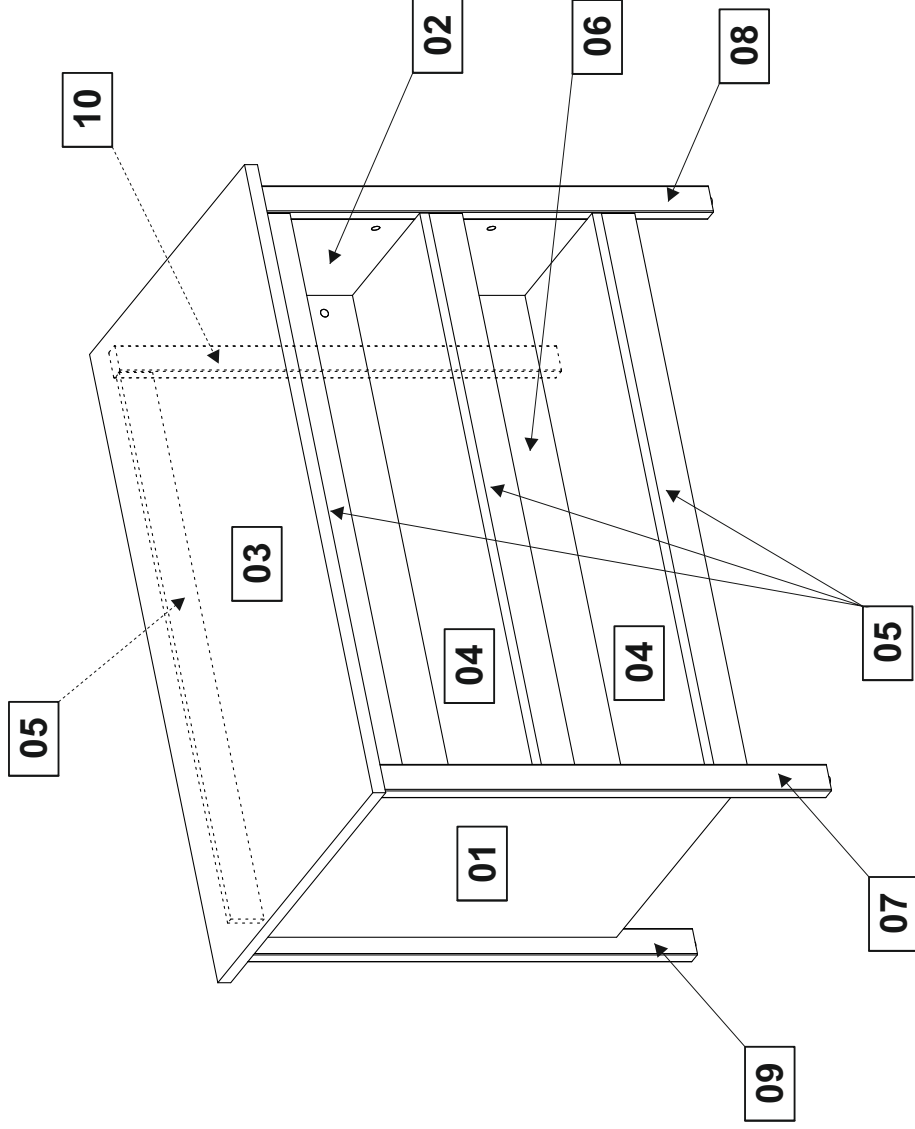
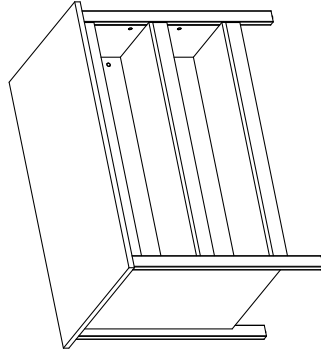
 **Inter Link**®

Z. A. du Niederwald  
F-67470 Seltz  
[www.interlink-sas.com](http://www.interlink-sas.com)



# EMMILIA

①	∅ 8x35	32X
②		50X
③		50X
④		38X
⑤		4X
⑥		1X

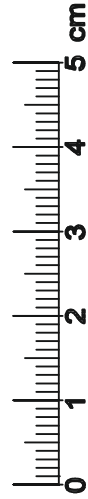
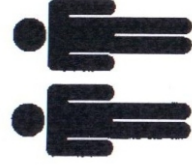
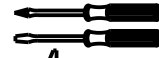
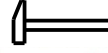
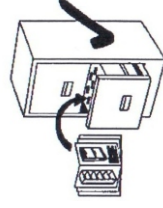


# Inter Link

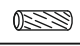




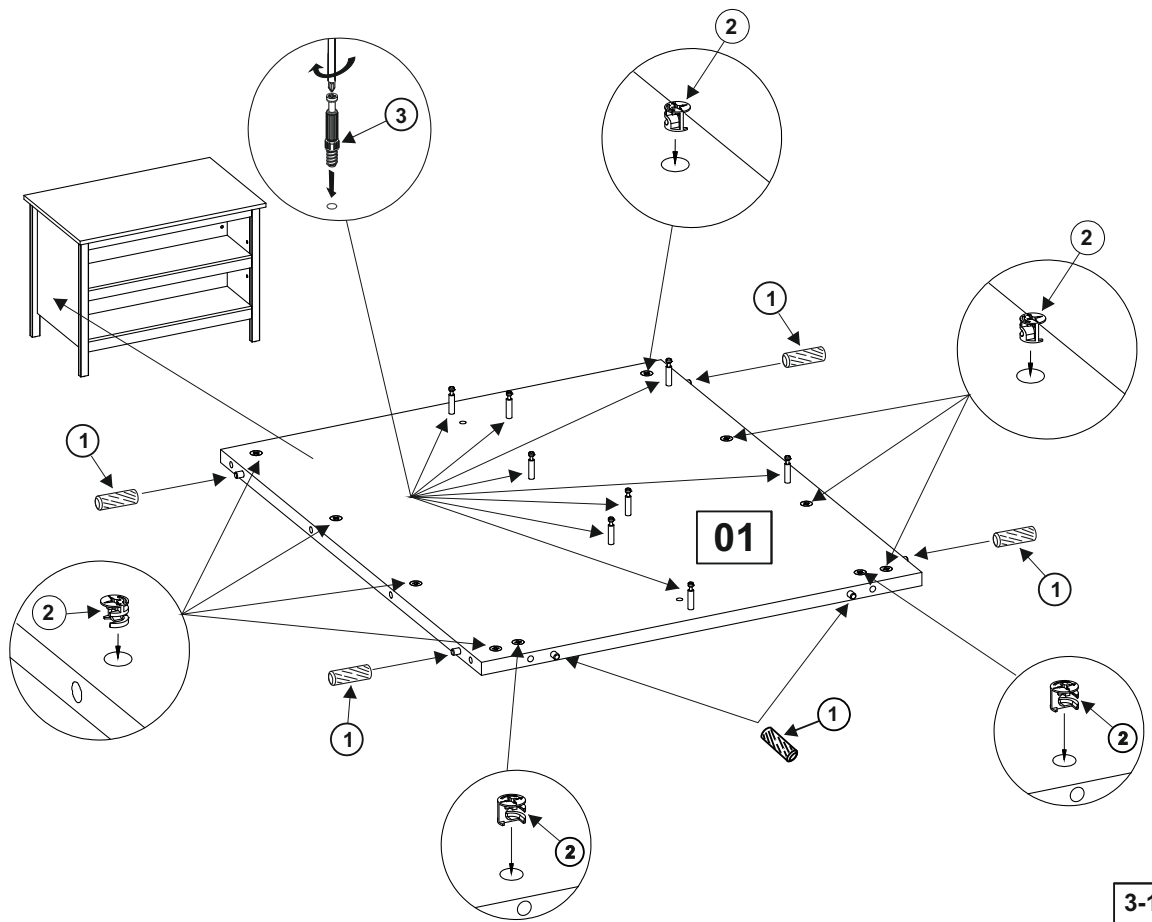
60 min.

2-18

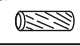




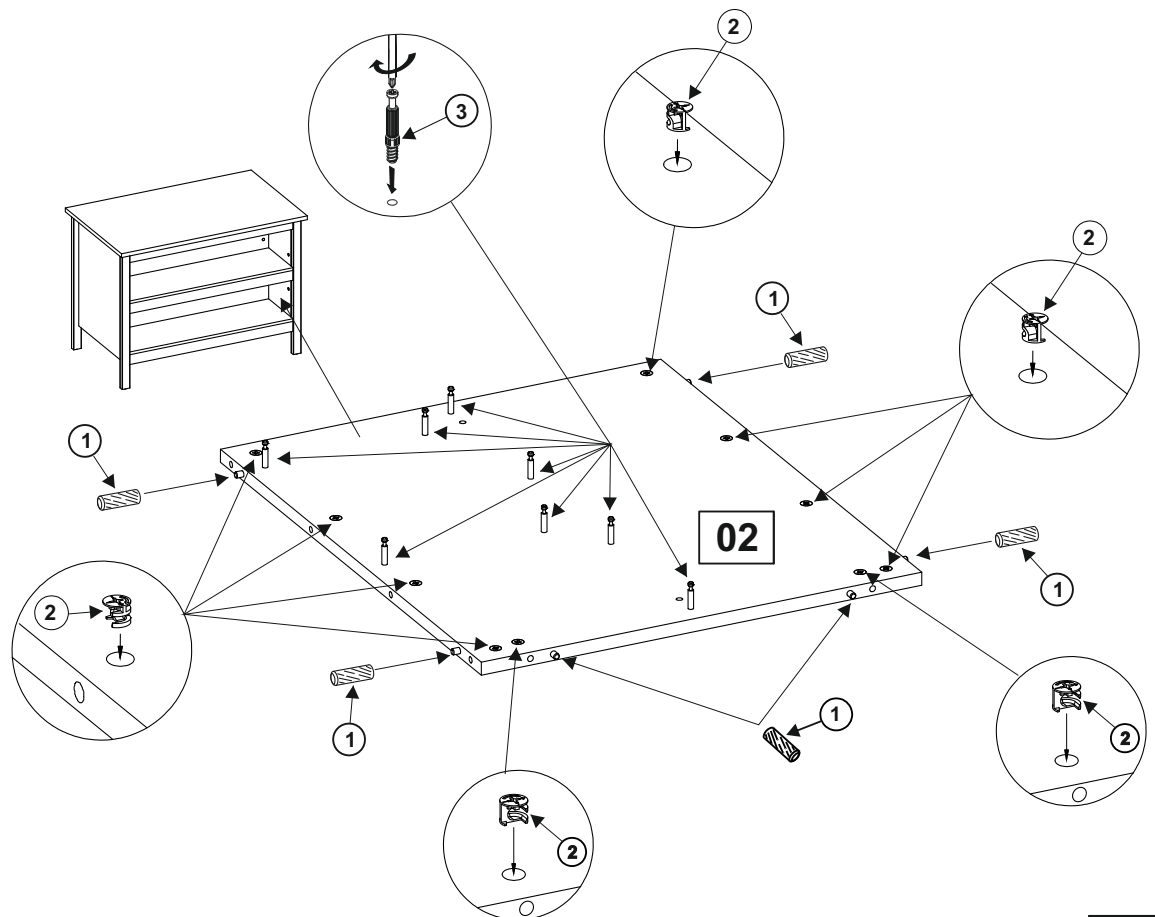
# EMMILIA

1	Ø 8x35 	6x
2		10x
3		8x

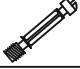



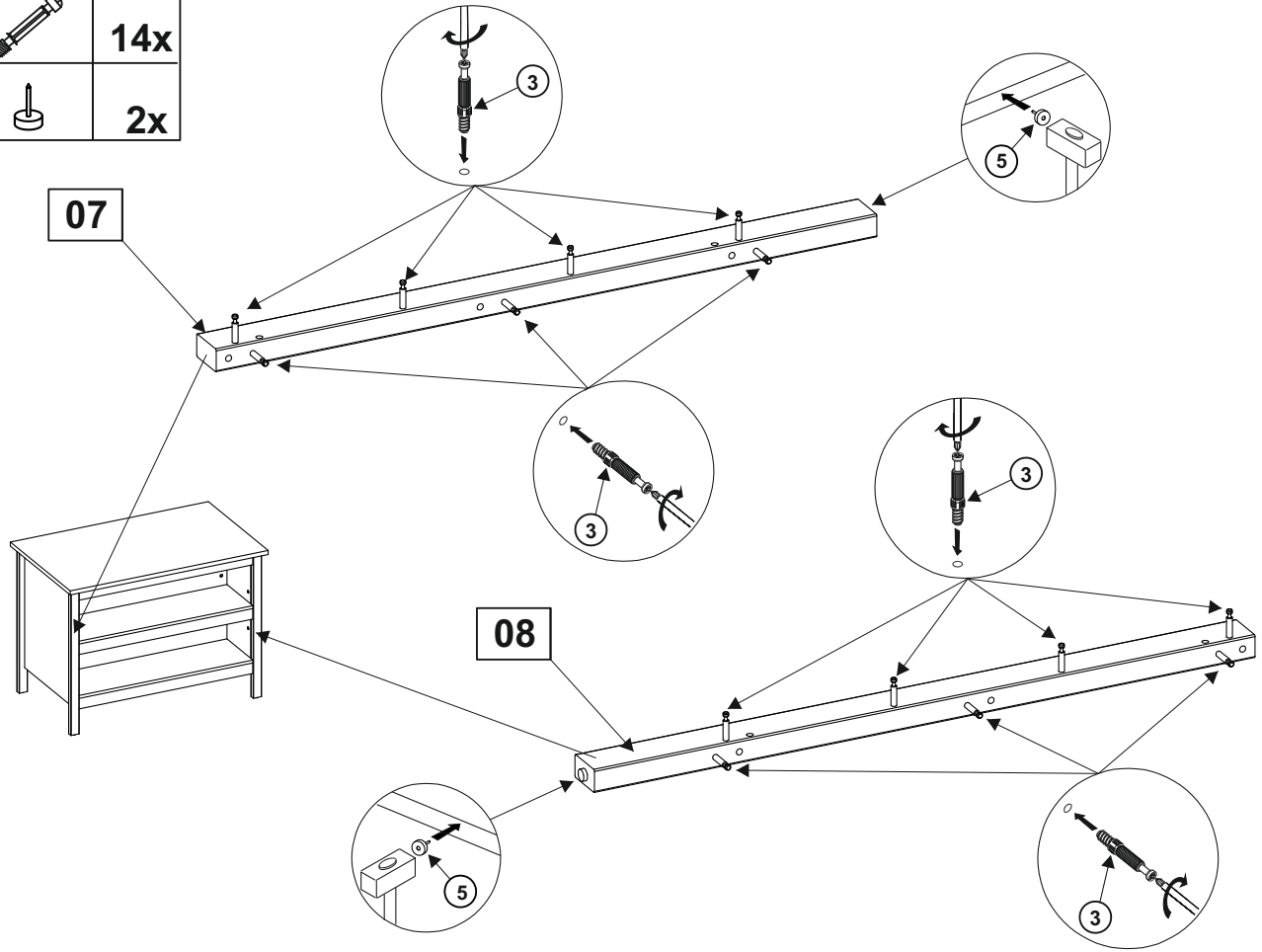
# EMMILIA

1	Ø 8x35 	6x
2		10x
3		8x





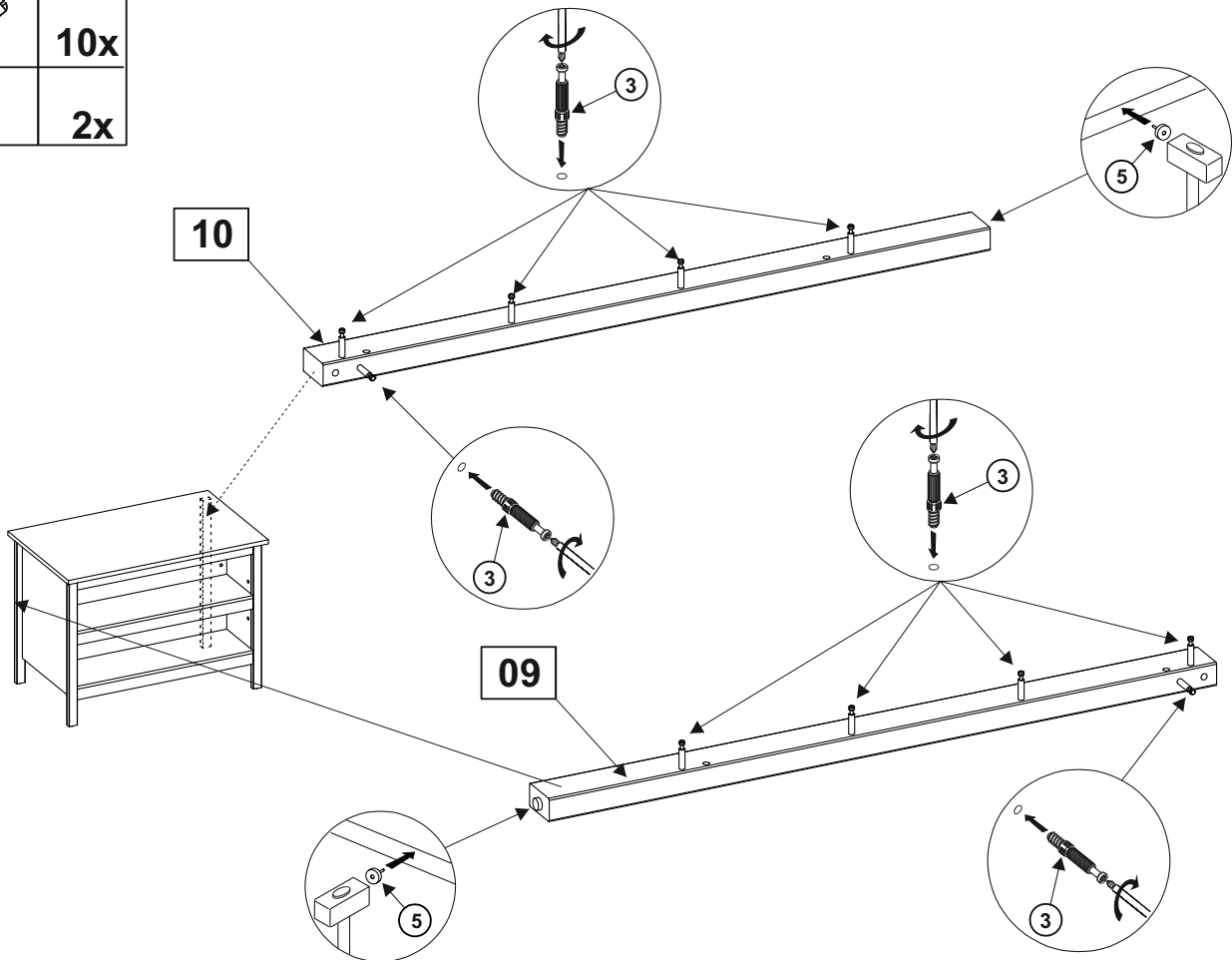
# EMMILIA

3		14x
5		2x

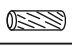




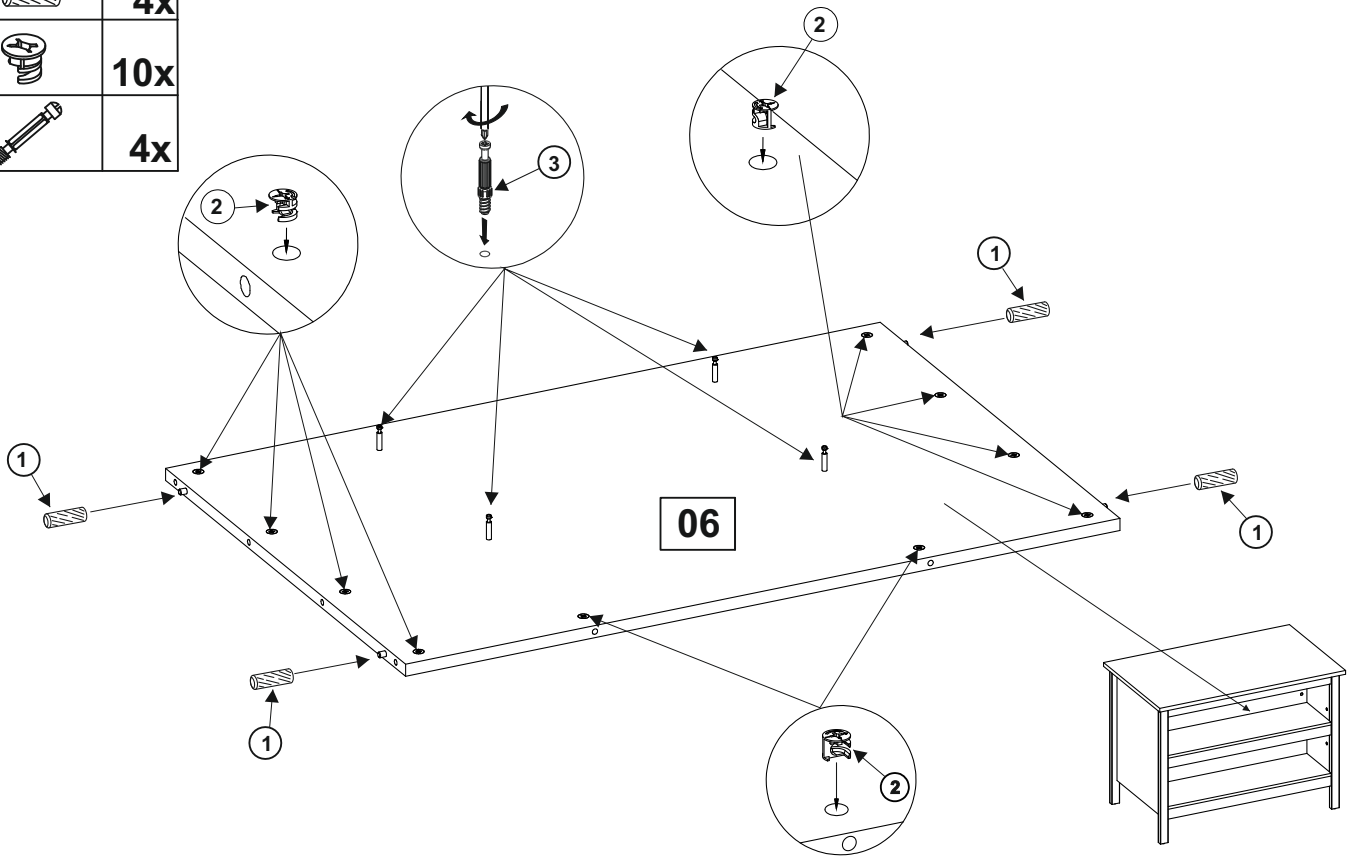
# EMMILIA

3		10x
5		2x





# EMMILIA

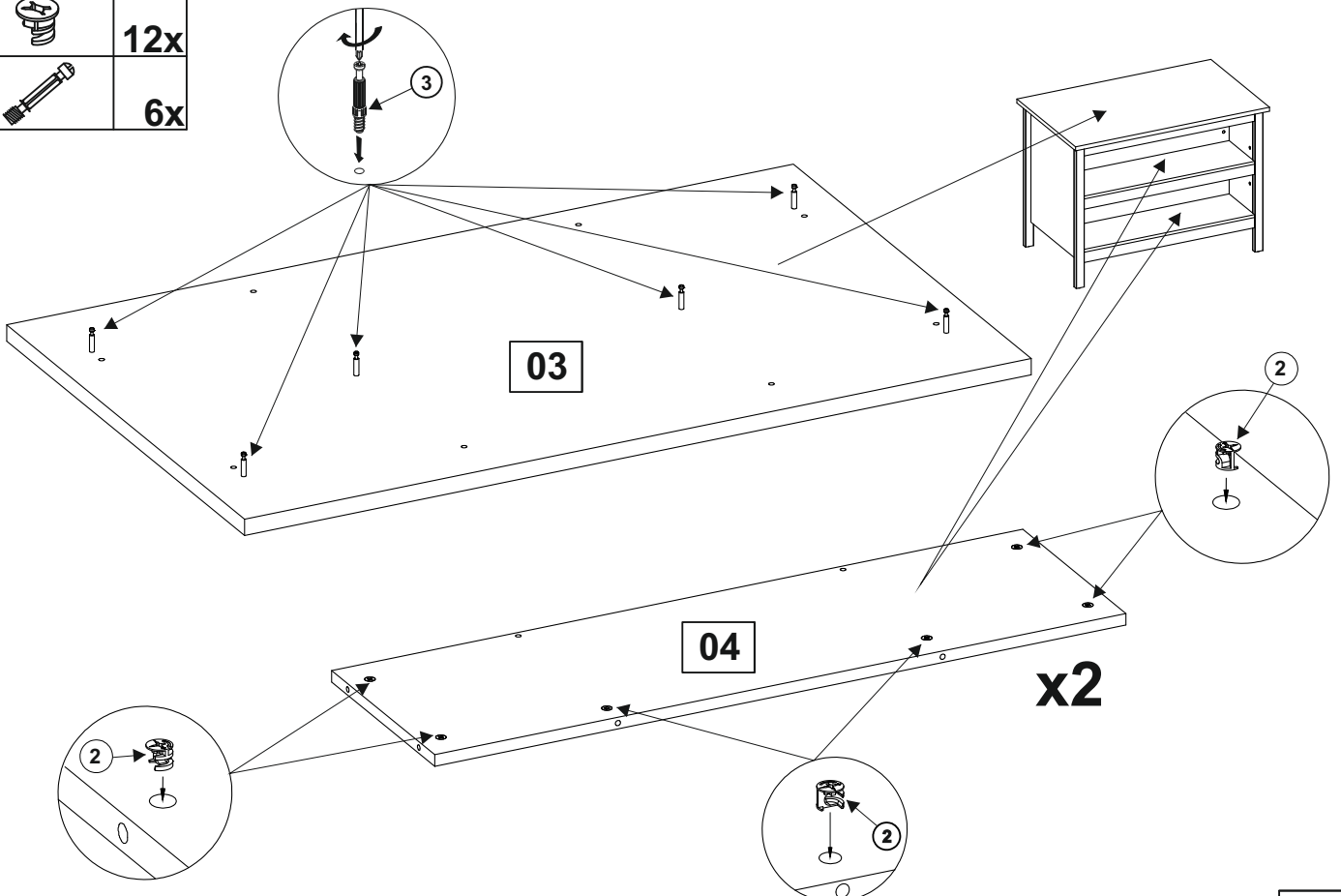
①	∅ 8x35 	4x
②		10x
③		4x



7-18



# EMMILIA

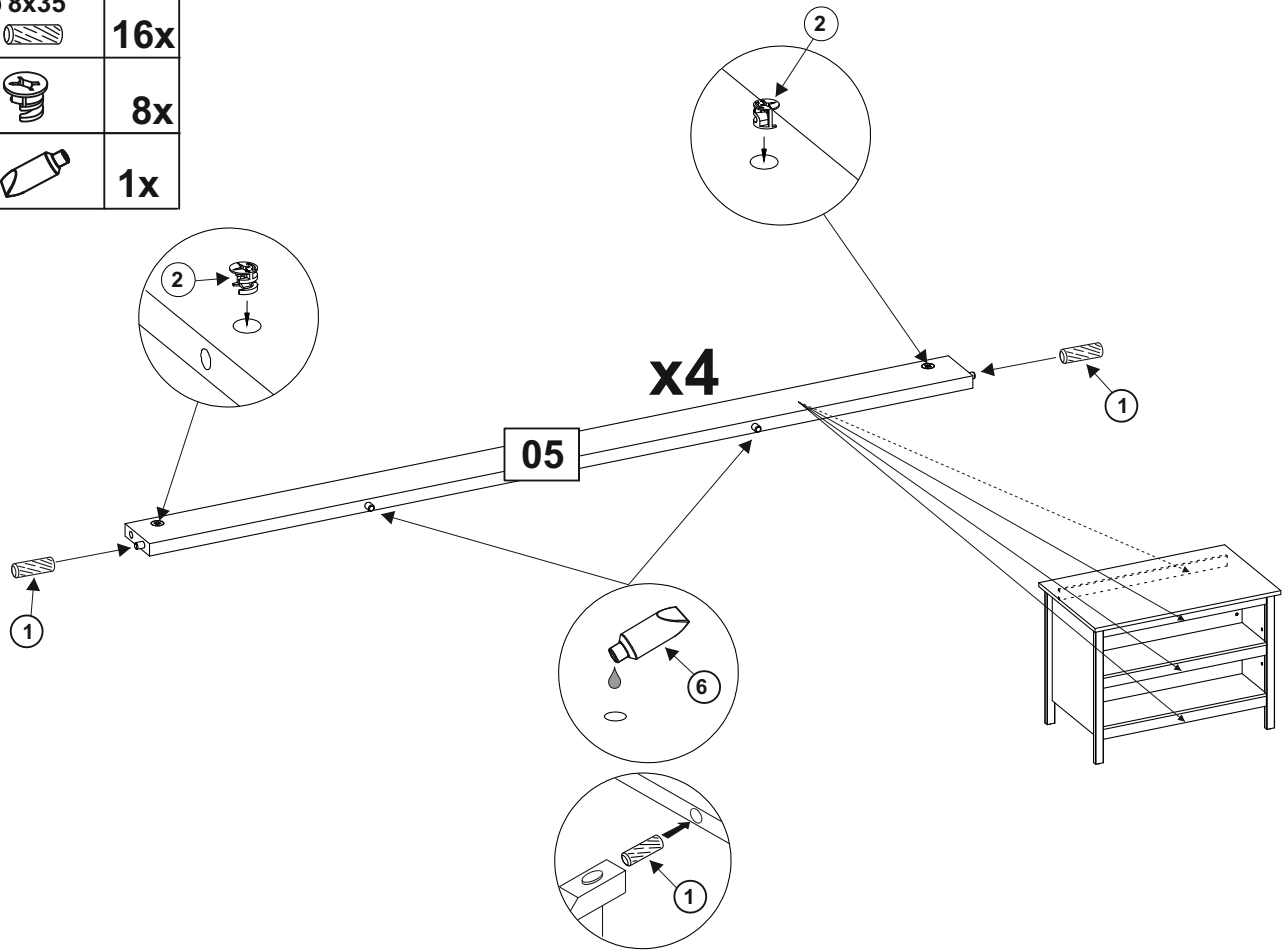
②		12x
③		6x



8-18

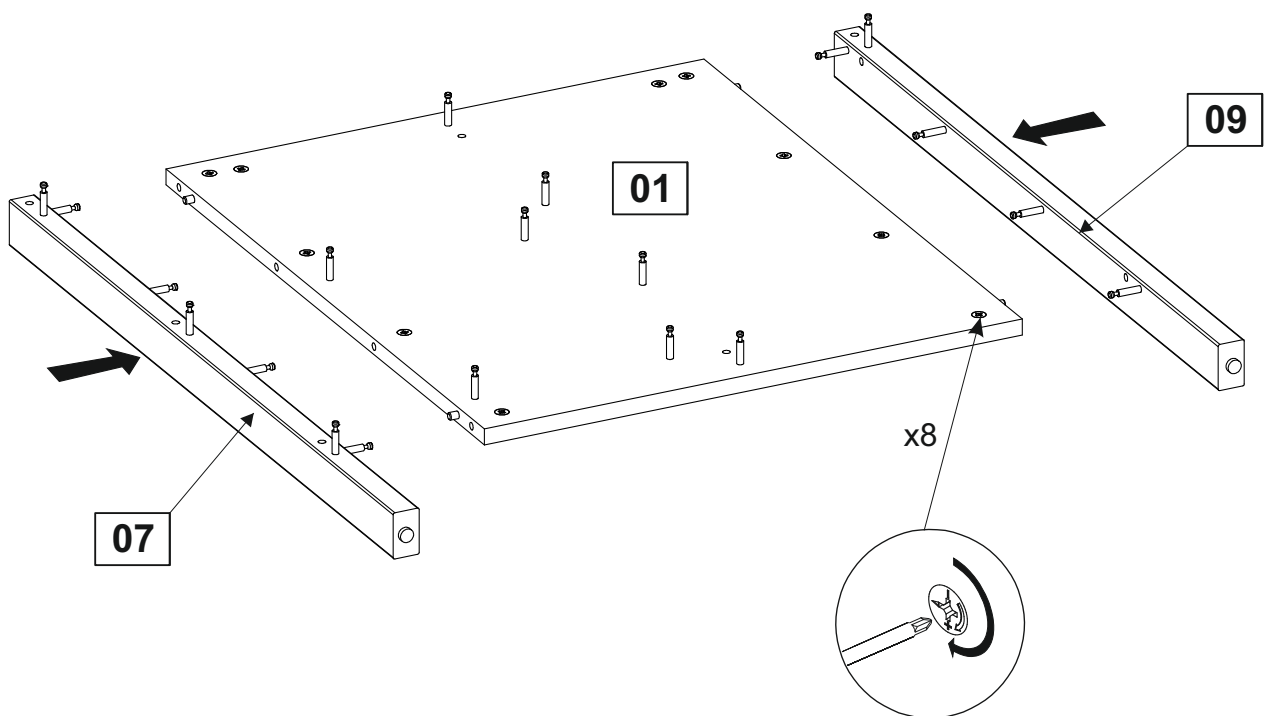
# EMMILIA

1	∅ 8x35	16x
2		8x
6		1x



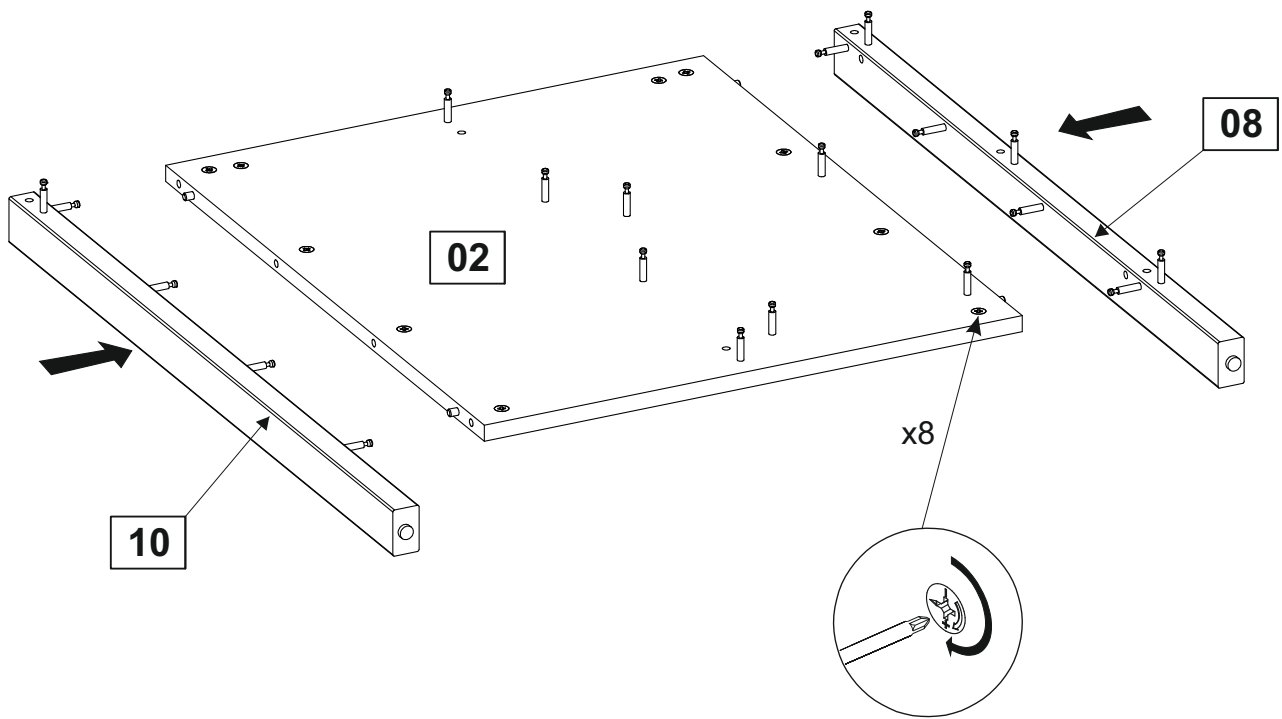
9-18

# EMMILIA



10-18

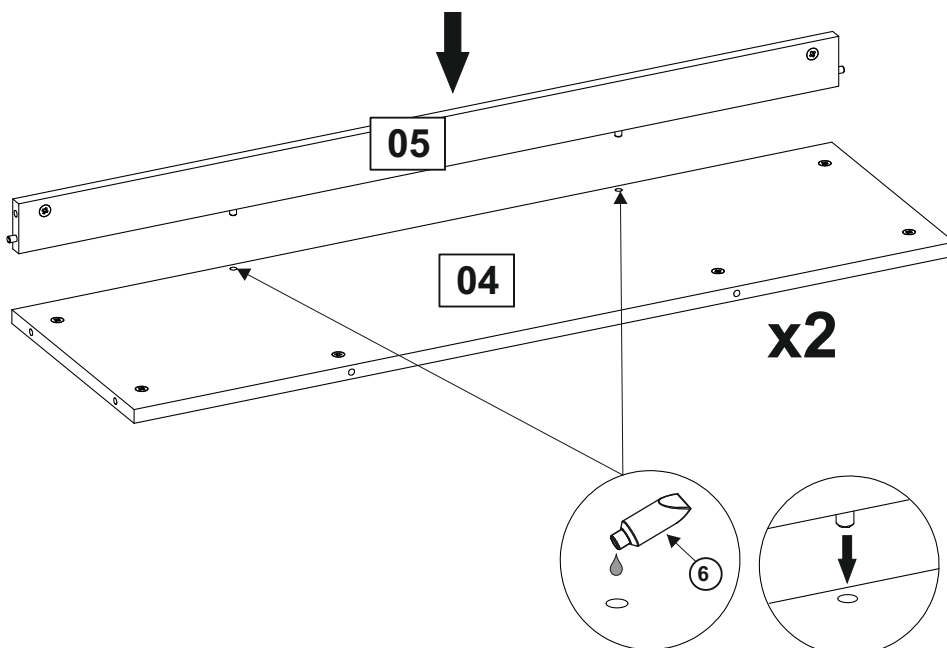
# EMMILIA



11-18

# EMMILIA

6 1x



12-18

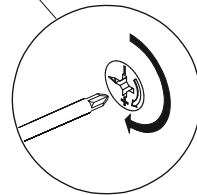
# EMMILIA

04

04

06

x4



13-18

# EMMILIA



06

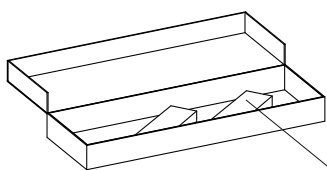
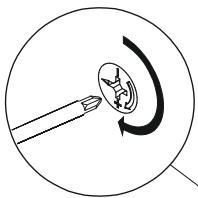
05

05

04

04

x12

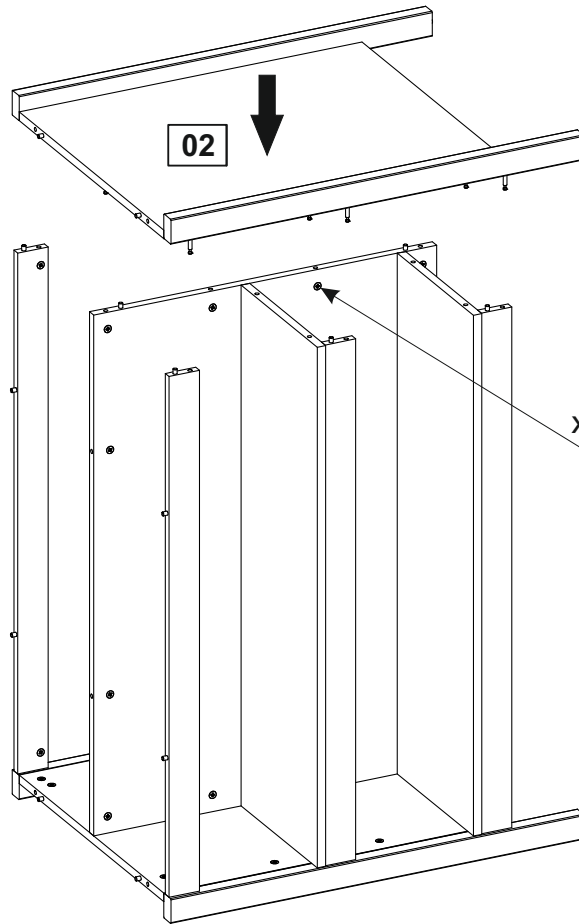


~34mm

01

14-18

# EMMILIA



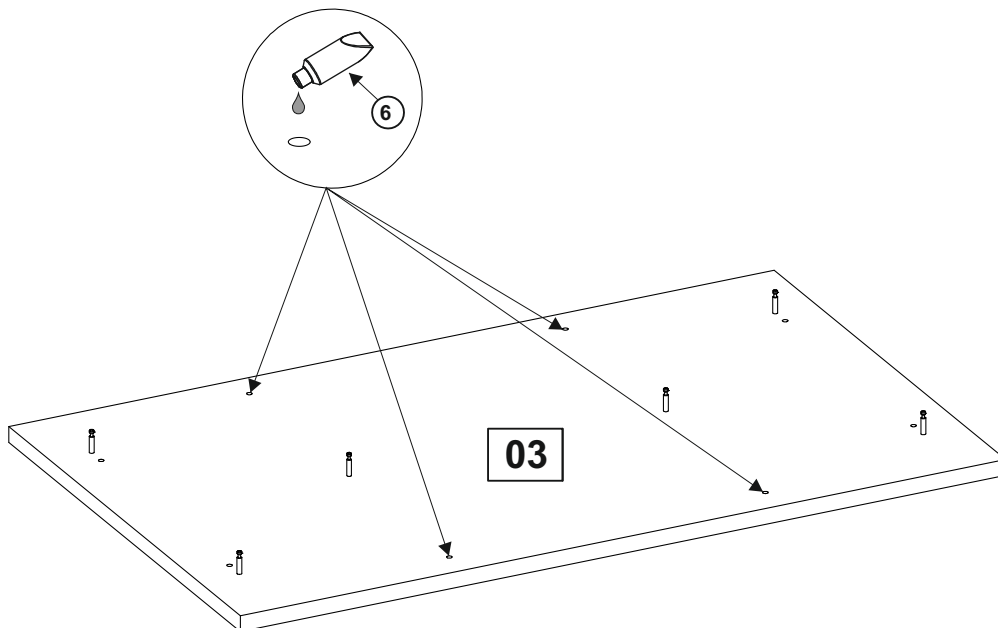
15-18

# EMMILIA

6

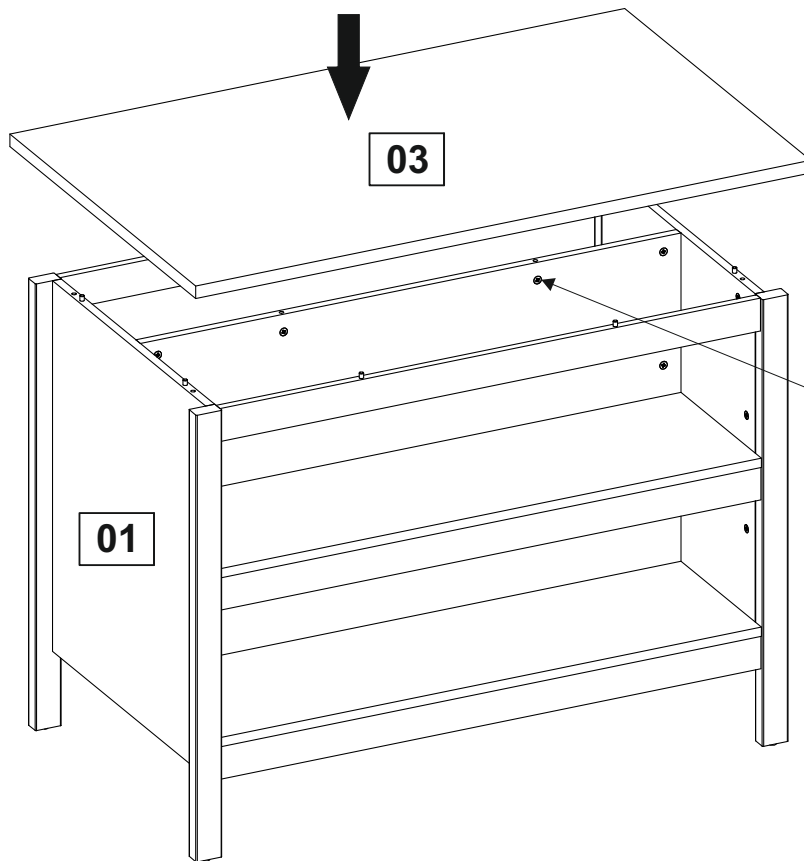


1x



16-18

# EMMILIA



x6

17-18

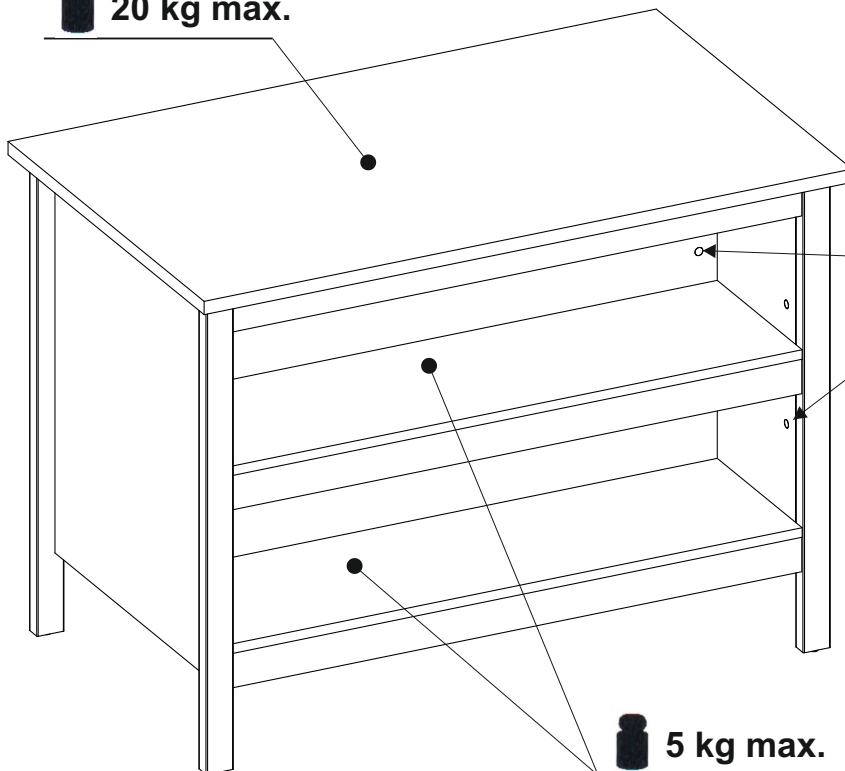
# EMMILIA

4



38x

 20 kg max.



x38

 5 kg max.

18-18