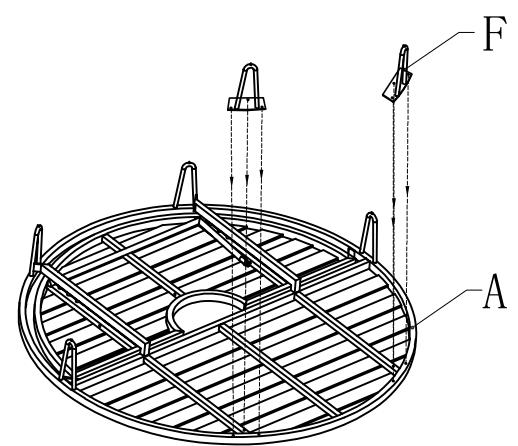
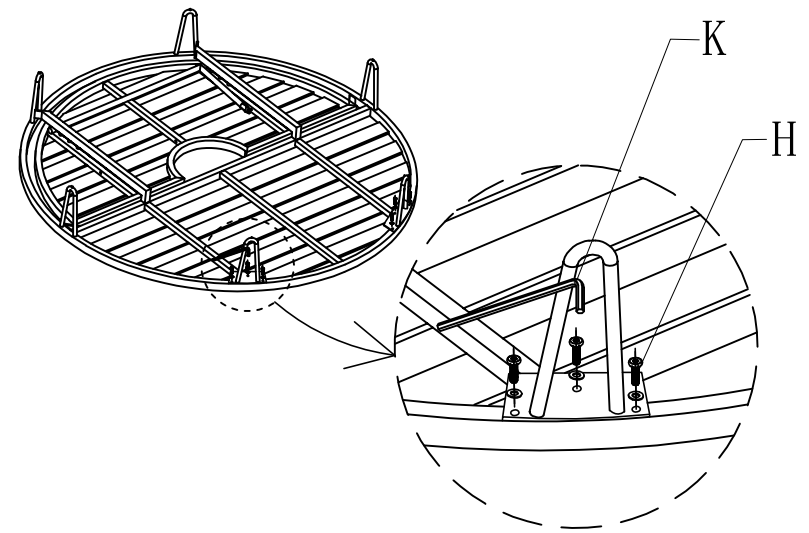


A		1PC
B		1PC
C		2PCS
D		1PC
E		1PC
F		2PCS
G		1PC
H		6PCS
J		2PCS
K		1PC
L		1PC
M		1PC
N		1PC

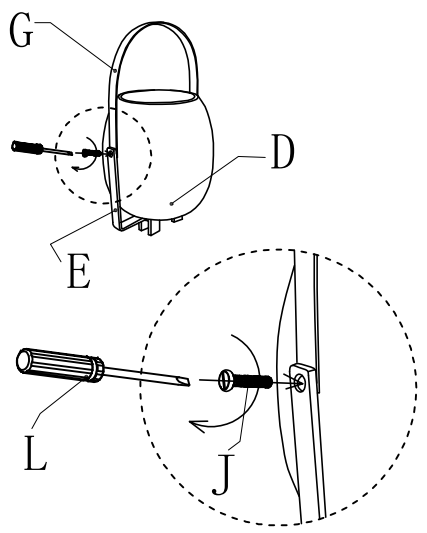
1person	15mins



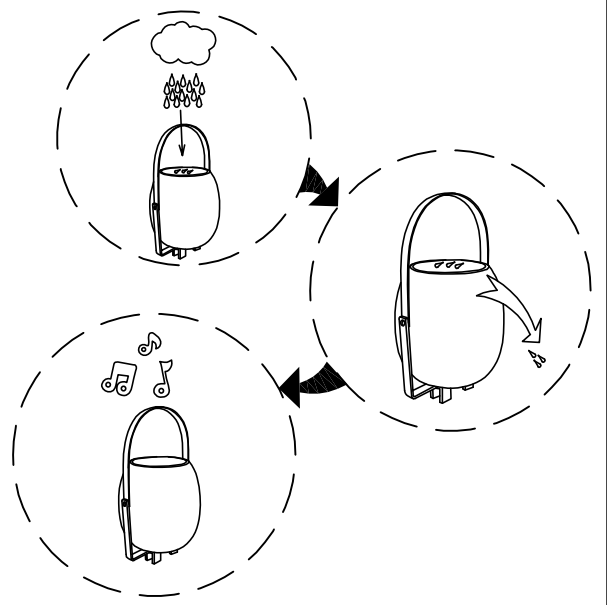
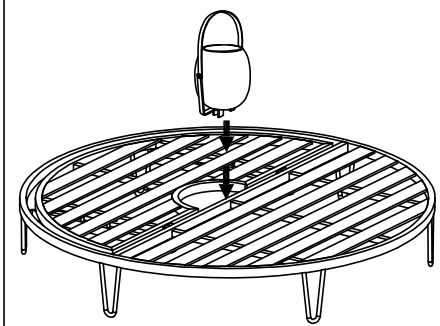
1



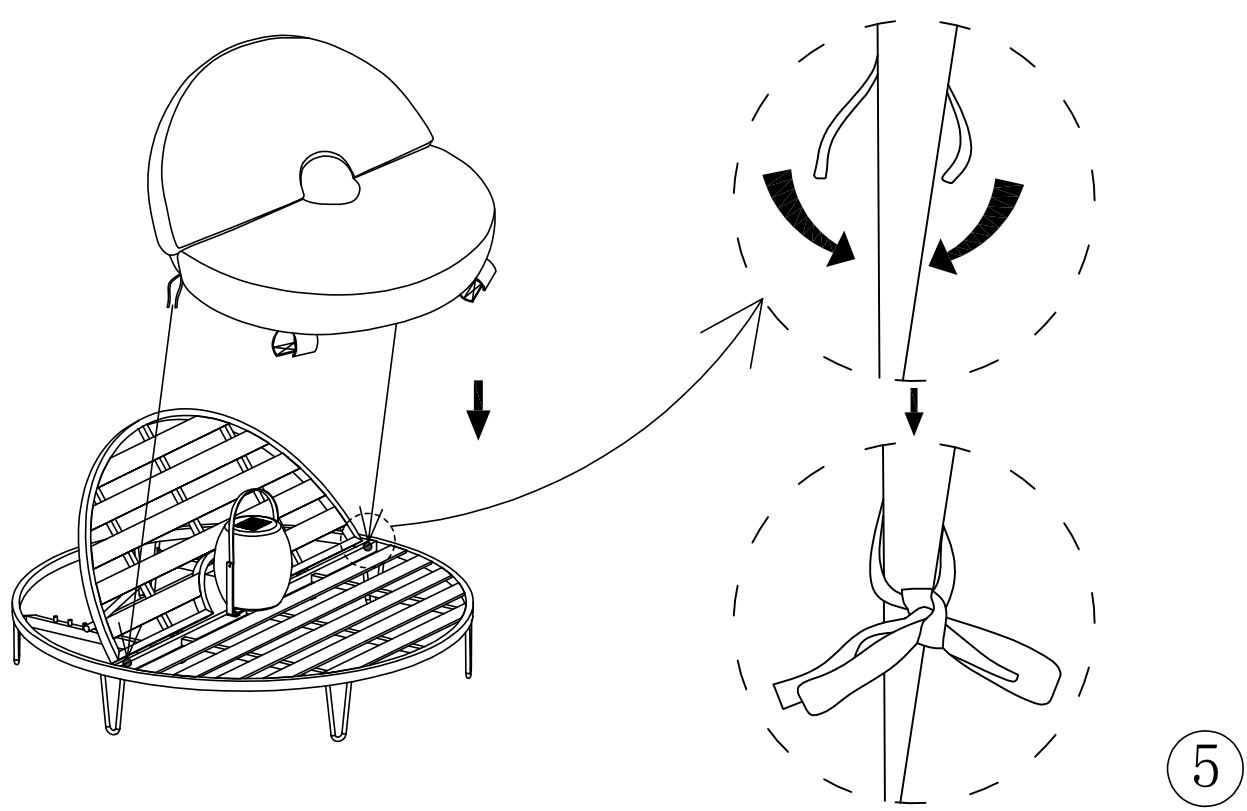
2



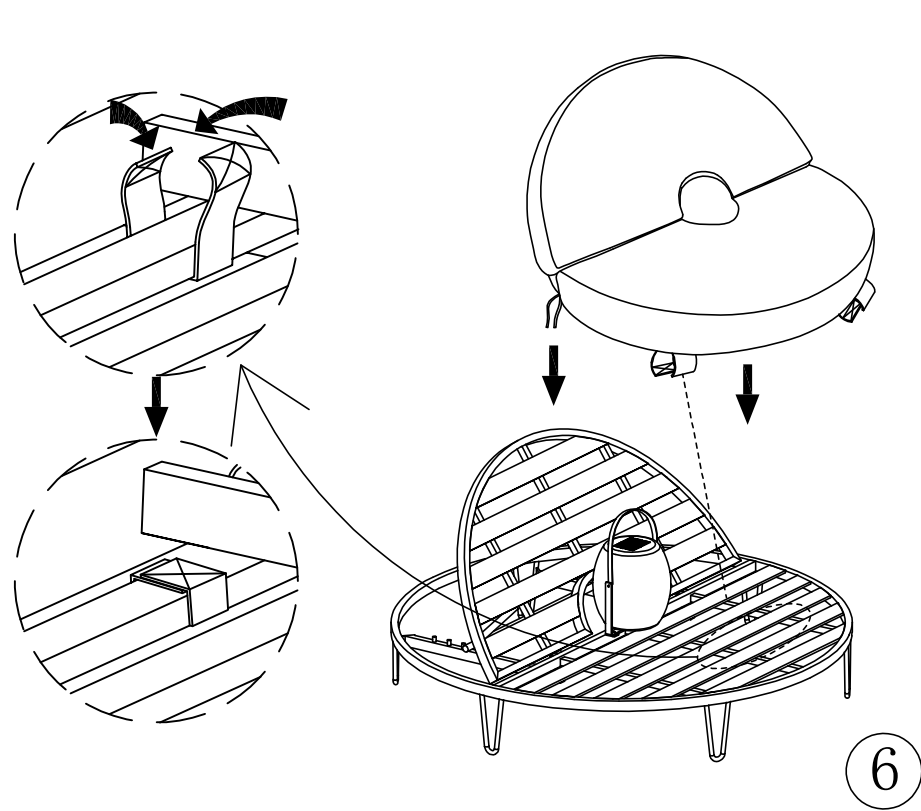
3



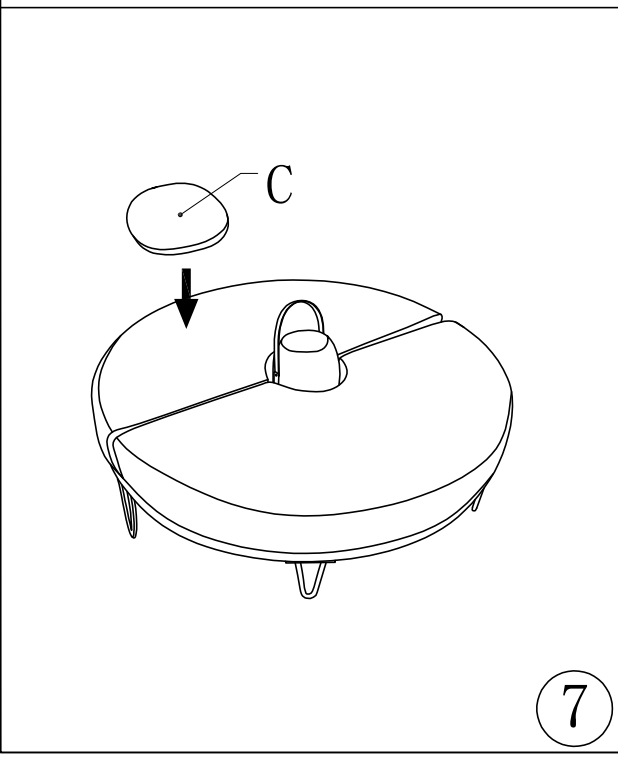
4



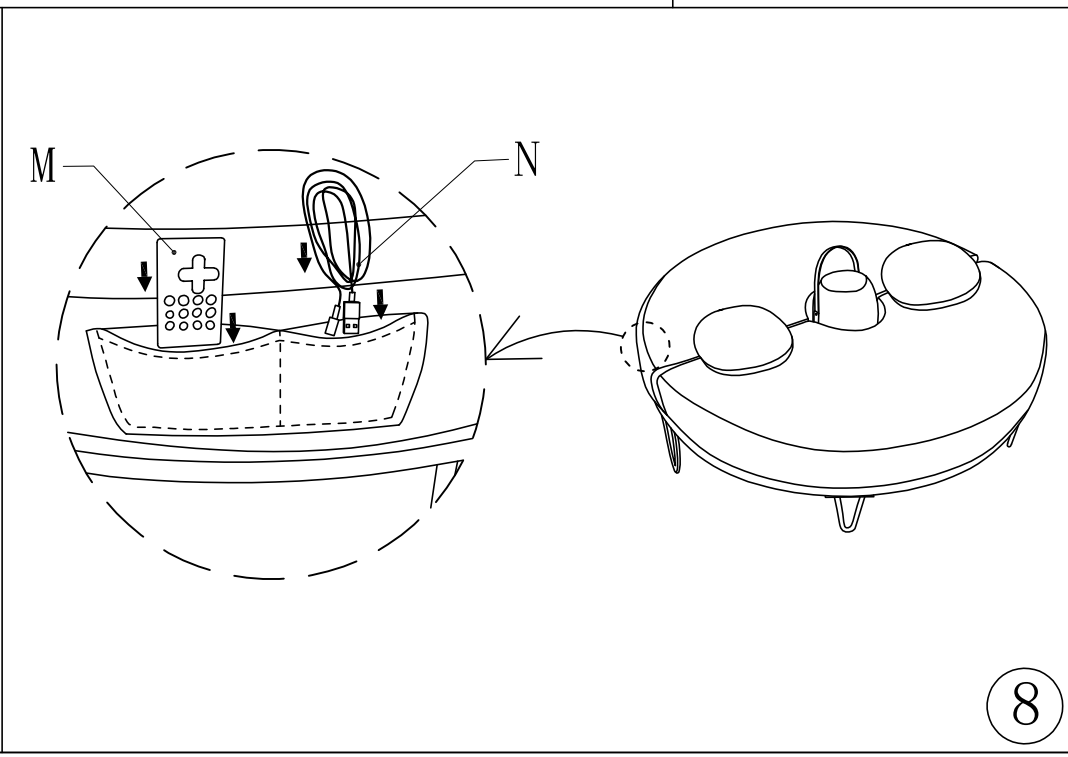
5



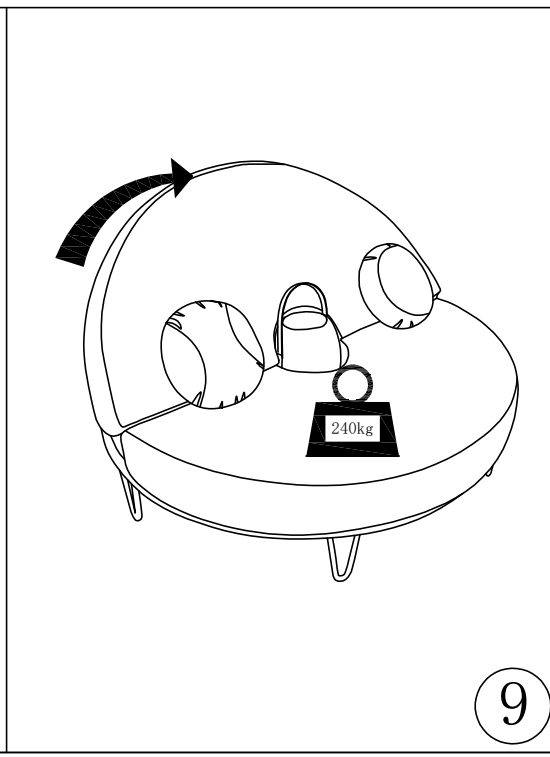
6



7



8



9