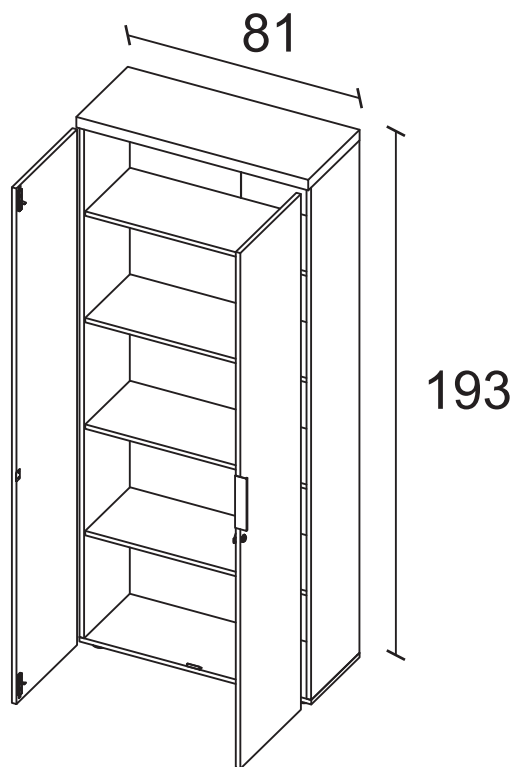
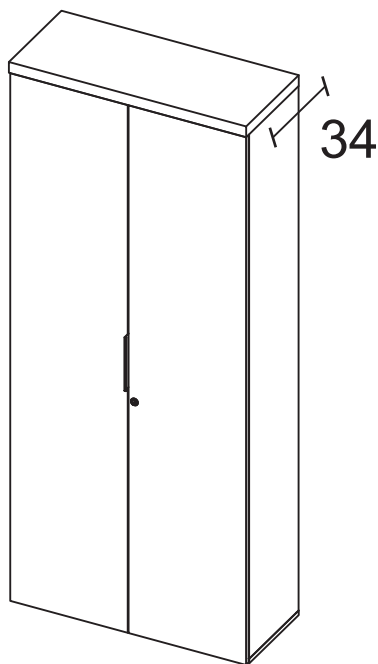
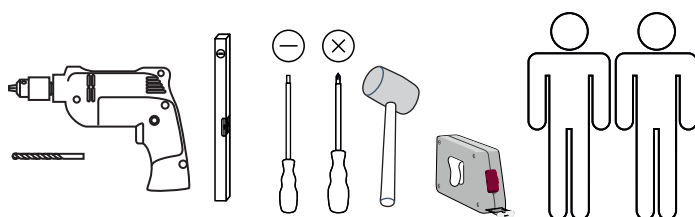
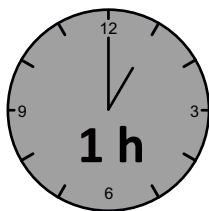


Montageanweisung / Installation instructions / Instruction de montage / Istruzioni di montaggio
montagehandleiding / Instrukcja montażu / Montaj talimatlar / Osszeszerelési útmutató / Návod k montáži /
Návod na montáž / Instrucțiune de montaj / инструкции по сборке / Montaj talimatina / Monteringsanvisningar/
Upute za montažu / Instrucciones de Montaje / Navodila za montažo

EASY

-22P2



LC S.p.A
Via del Piano s.n
61030 Isola del Piano (PU)
Italia
<http://www.lcmobili.com>

De – bitte lesen sie diese montageanleitung gut durch,
Da wir für fehler, die durch falsche montage entstehen,
Keine haftung übernehmen!

Gb – please read these installation instructions
Through carefully as we cannot accept any liability
For faults occurring as a result of incorrect installation!

Cz – přečtěte si prosim pozorně tento návod k montáži,
Aby jste předešli chybám vzniklých špatnou montáží,
Za které neručíme!

Fr – veuillez lire attentivement cette notice de montage,
Car nous déclinons toute responsabilité en cas d'erreurs
Découlant d'un montage erroné !

It – prego leggere attentamente le istruzioni per il montaggio,
Poiché decliniamo qualsiasi responsabilità
Per difetti derivanti da montaggio errato.

Se - läs monteringsanvisningarna noggrant.
Vi avsäger oss allt ansvar för defekter som
Uppstår p.g.a. Felaktig montering.

Rs – pažljivo pročitajte upute za montažu,
Jer otklanjamo svaku odgovornost za pogreške
Nastale uslijed pogrešne montaže.

Sl – prosimo, da pazorno preberete navodila za montažo,
Saj zavračamo vsakršno odgovornost za napake,
Ki bi nastale zaradi napačne montaže.

Pt – leia atentamente as instruções de montagem, uma vez
que não assumimos qualquer responsabilidade por defeitos
resultantes de uma montagem incorrecta.

Nl – lees u alstublieft deze montagehandleiding goed door,
Voor fouten door verkeerde montage zijn wij niet verantwoordelijk.

Pl – prosze uwaznie zapoznac sie z instrukcja montazu,
Poniewaz nie ponosimy odpowiedzialnosci za niewlasciwy montaz.

Hu – Kérjük, olvassa el figyelmesen
ezt az összeszerelési útmutatót,
mert a helytelen összeszerelésből
a dódó hibákért nem vállalunk felelősséget!

Sk – Prosime, dobre prečítajte si tento návod na montáž,
pretože nepreberáme žiadne ručenie za chyby,
ktoré vzniknú na základe chybnej montáže!

Ro – Vă rugăm să cititi cu atenție aceste instrucțiuni
de montaj deoarece nu preluăm garanția pentru defecte
ce apar datorită unui montaj incorrect!

Ru – Пожалуйста, внимательно ознакомьтесь ù
с данной инструкцией по монтажу, поскольку мы не
несем ответственности за ошибки, причиной которых
является неправильный монтаж.

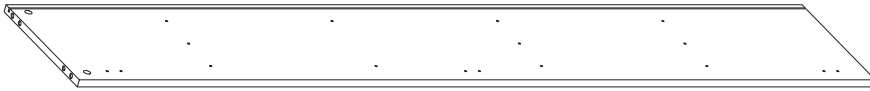
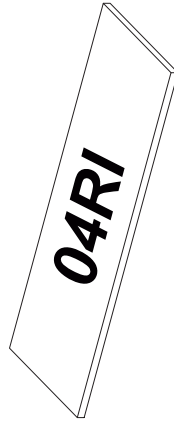
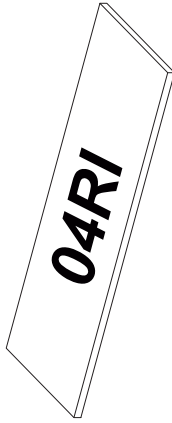
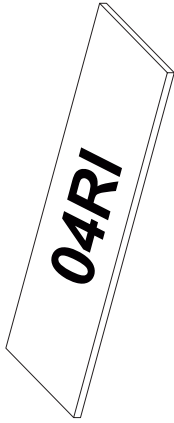
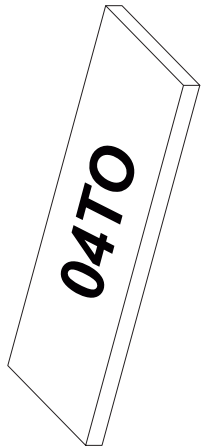
Tr – İlkonce kullanma klavuzunu iyi okuyun,
yalnis montaj yapasaniz bunun sorumlusu biz degiliz.

Es – Se ruega leer con atención las instrucciones
de montaje debido a que declinamos cualquier
responsabilidad
por defectos derivados de un montaje erróneo.

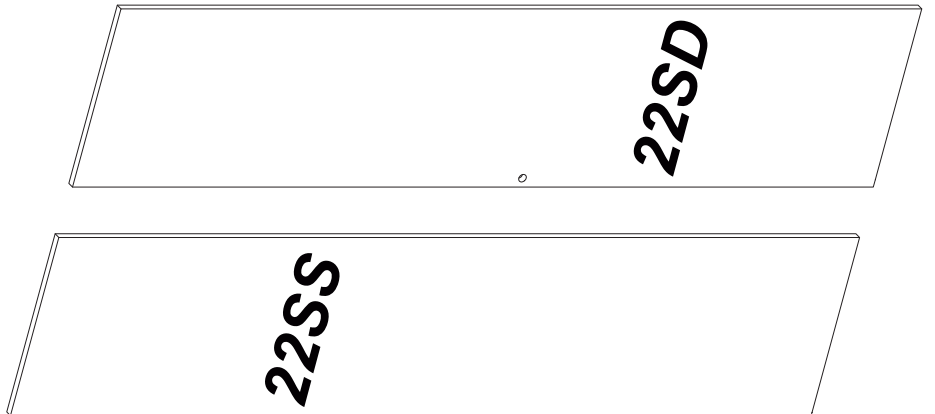
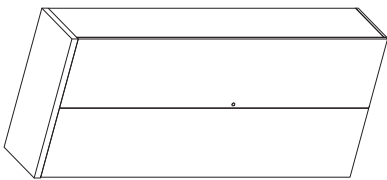
EASY



04TO	810x340x38 mm	1	1/2
04FO	810x320x16 mm	1	1/2
04RI	776x296x16 mm	4	1/2
22FS	1848x320x16 mm	1	2/2
22FD	1848x320x16 mm	1	2/2
22SCH	1863x792x3 mm	1	2/2
22SS	1859x401x16 mm	1	2/2
22SD	1859x401x16 mm	1	2/2



22FS



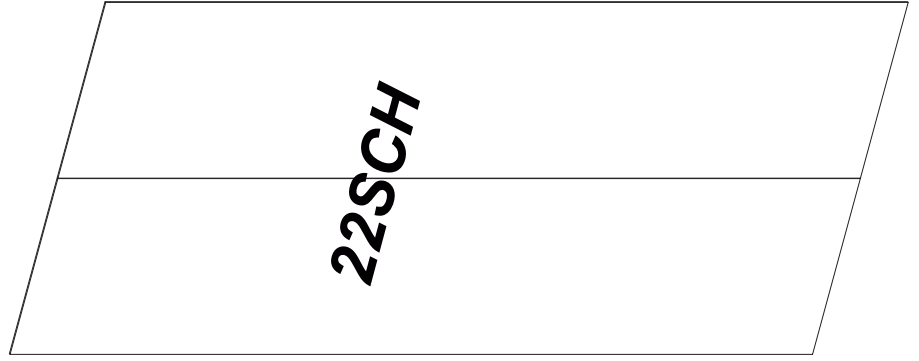
22SS



22SD

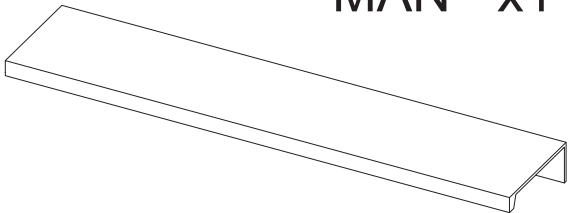
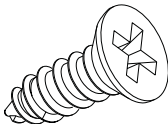


22FD



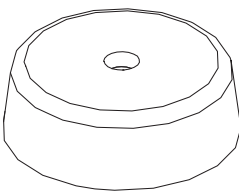
22SCH

MAN x1 **V312**

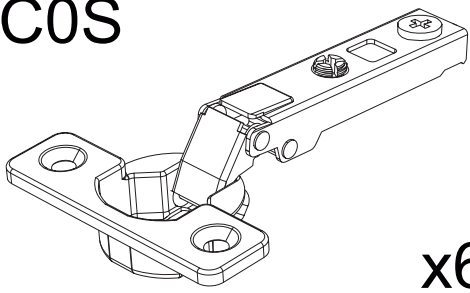
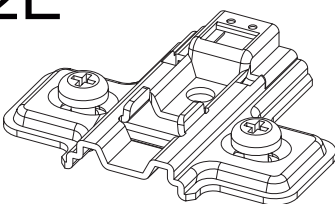
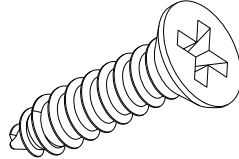
Ø3x12 mm x2

P



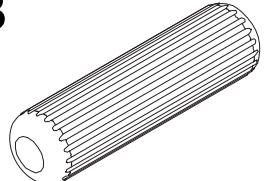
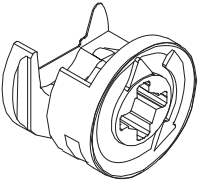
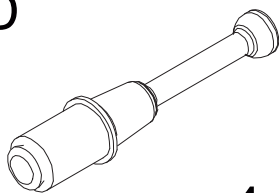
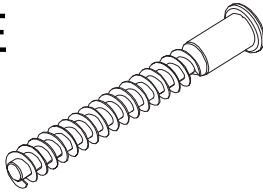
Ø60 mm x4

C0S **H2E** **V415**

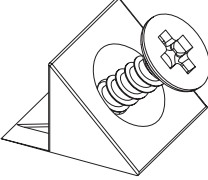
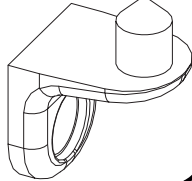
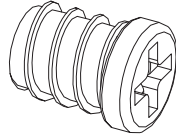

x6 **x6** **Ø4x15 mm x12**

B **C** **D** **E**

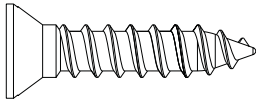
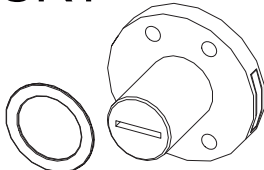
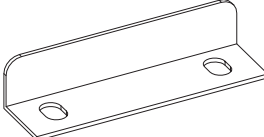
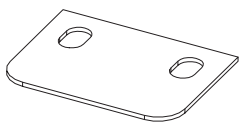
x8 **Ø15 x4** **x4** **Ø7x60 x4**

F **R2** **M9** **T20**

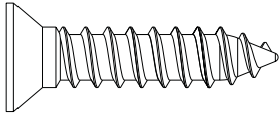
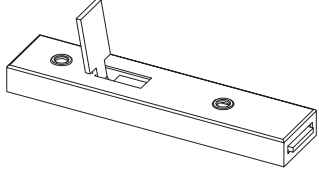
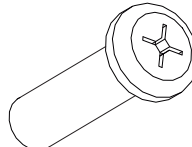
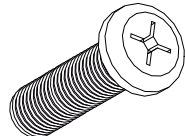
x20 **x16** **Ø6x9 x16** **Ø20 mm x4**

V3516 **SRT** **PL** **PP**

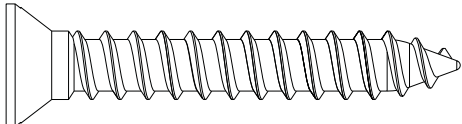
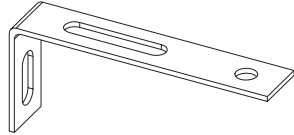
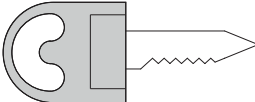
Ø3.5x16 mm x14 **x1** **x2** **x1**

V418 **CTL** **CG** **VG**

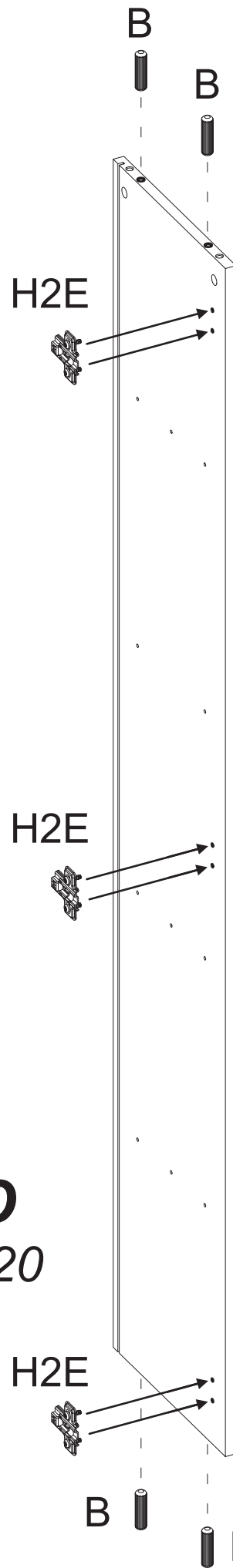
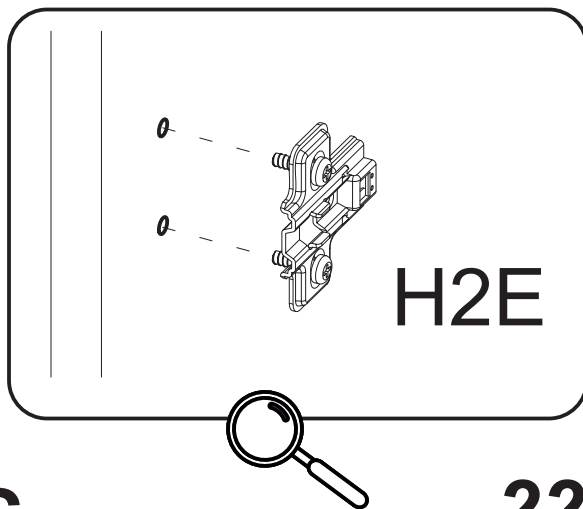
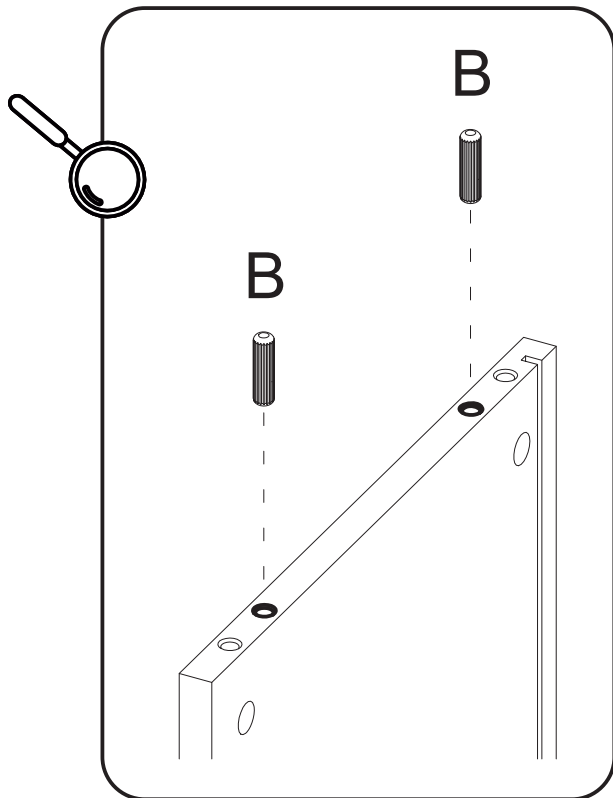
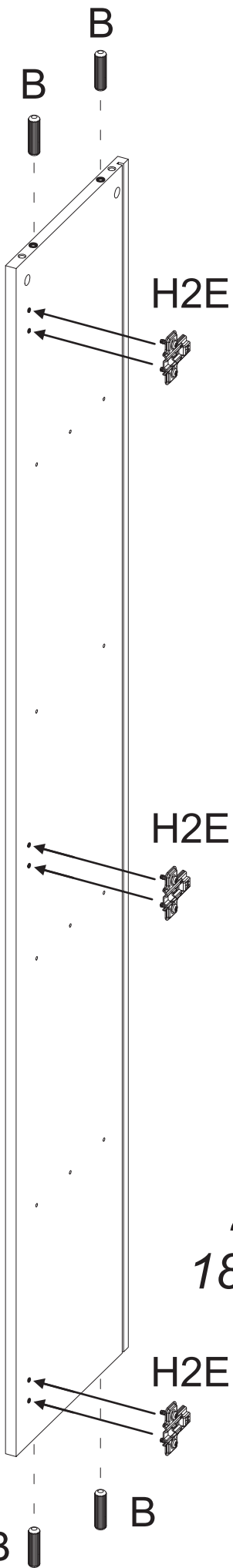
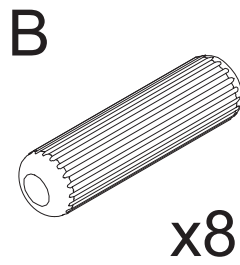
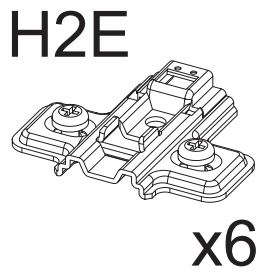
Ø4x18 mm x2 **x2** **x2** **x2**

V4530 **PST** **K x 2**

Ø4.5x30 mm x4 **x1** **x2**

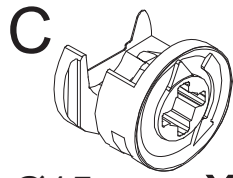
1



22FS
1848x320

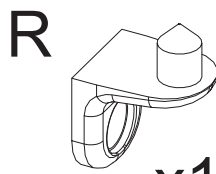
22FD
1848x320

1.5

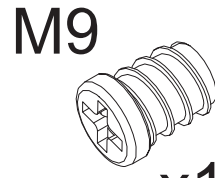


Ø15

x4

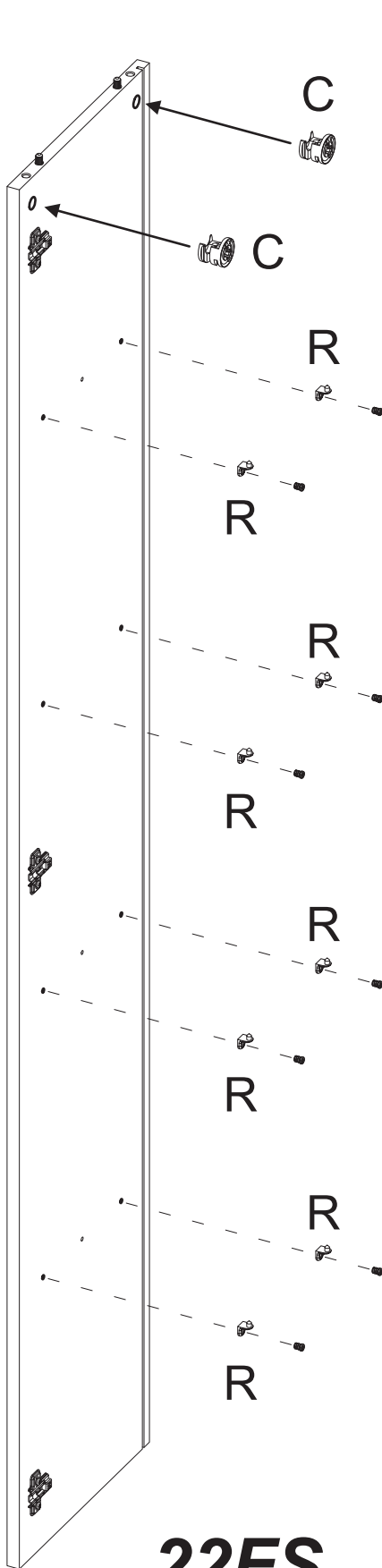


x16

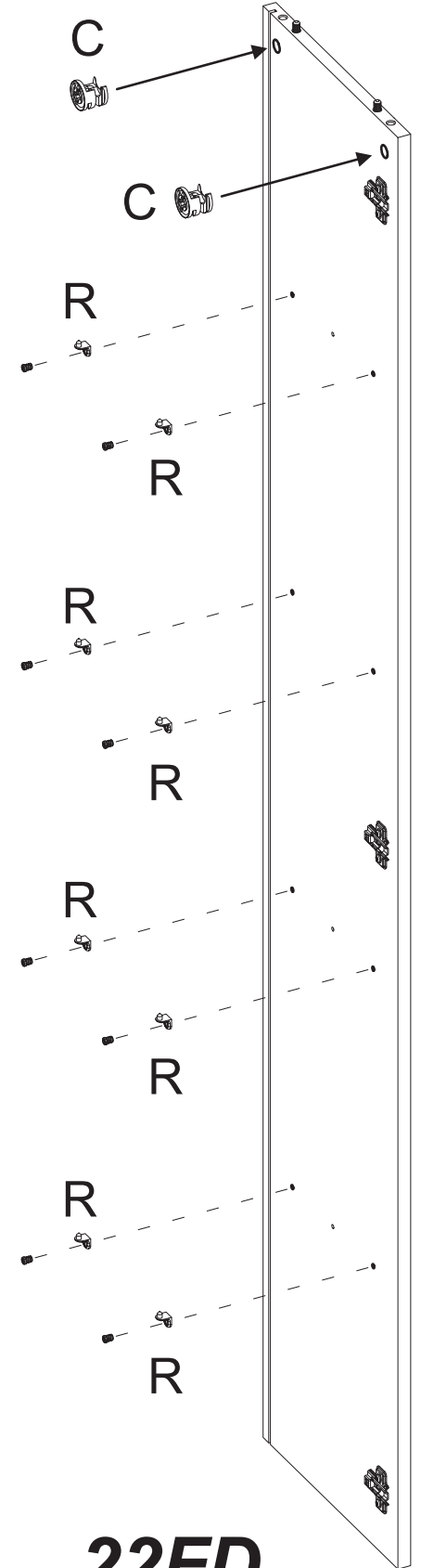
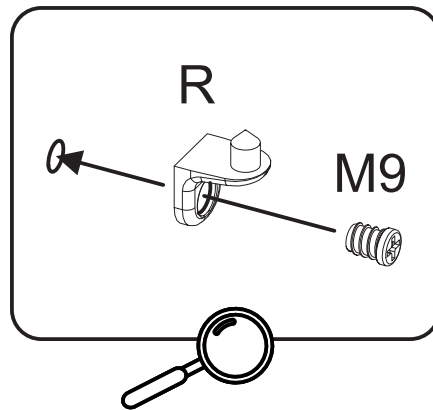
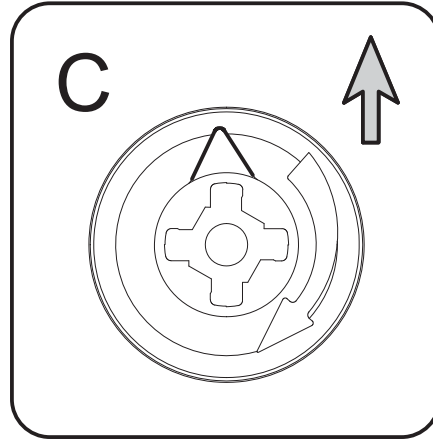
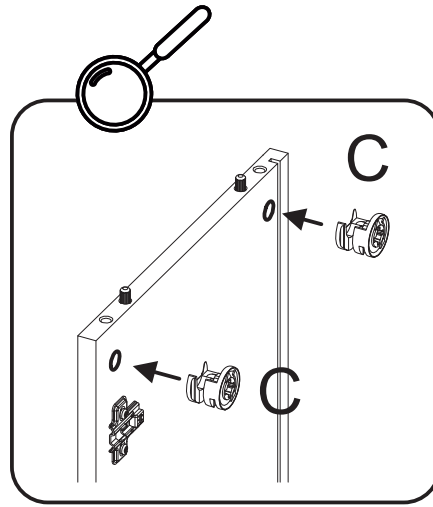


Ø6x9

x16



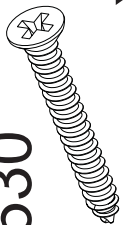
22FS



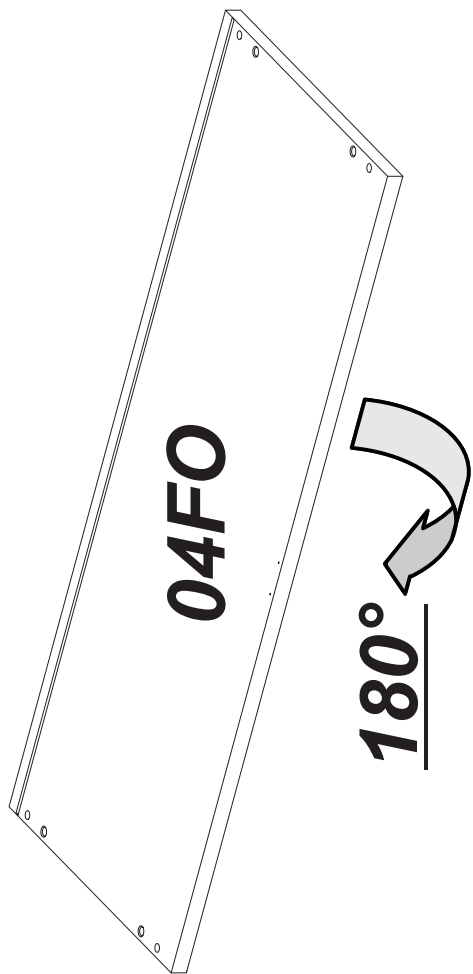
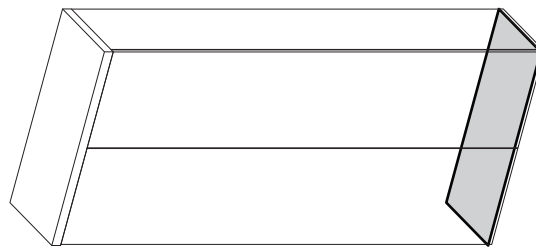
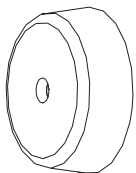
22FD

2

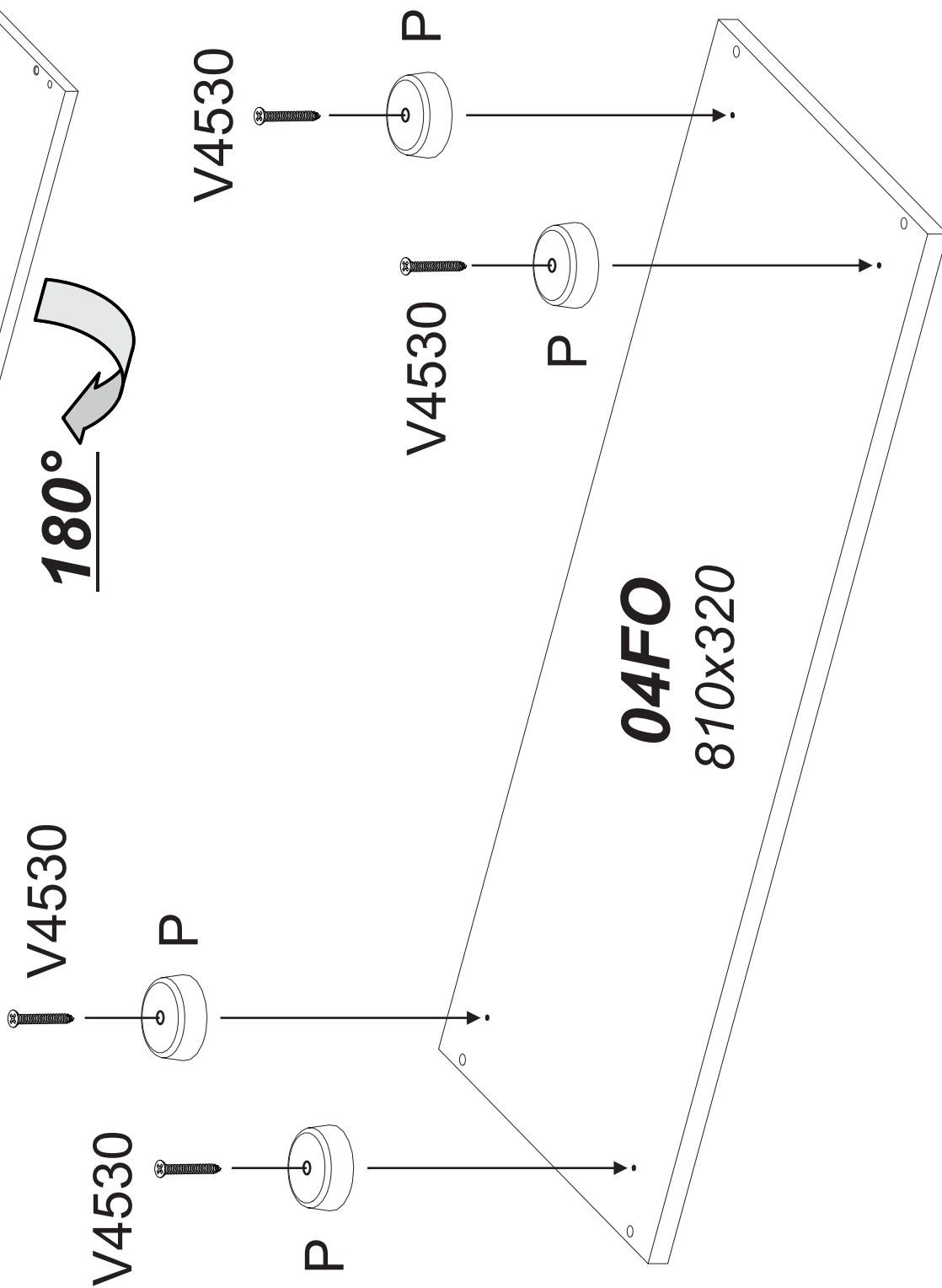
V4530
Ø4.5x30 mm
x4



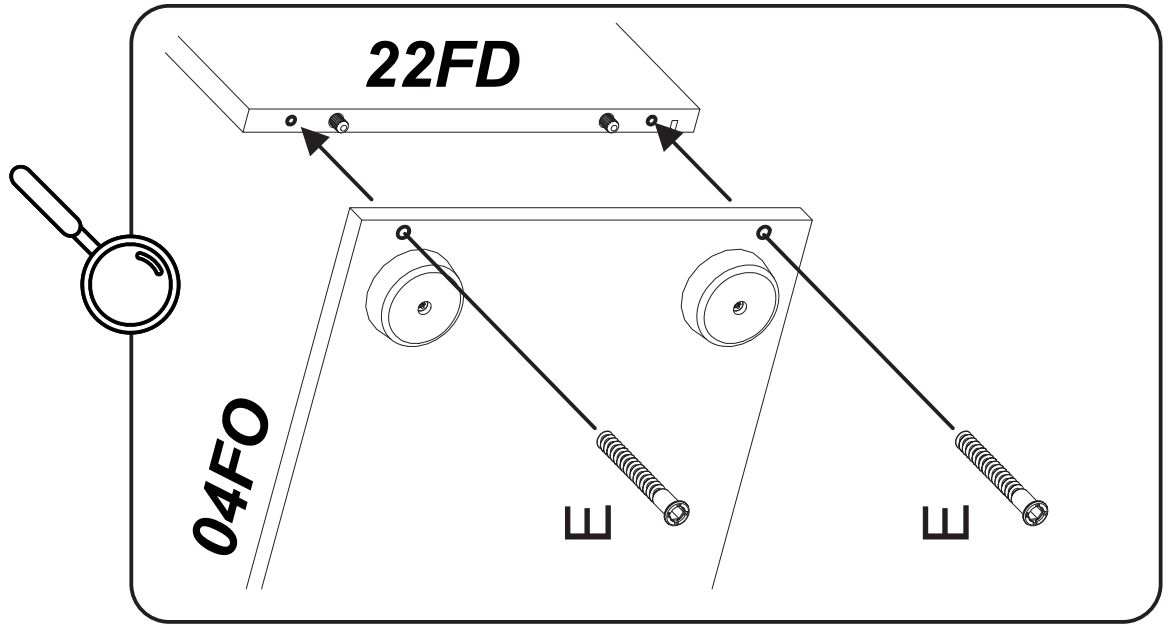
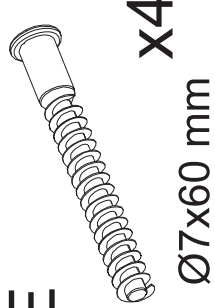
P
Ø60 mm
x4



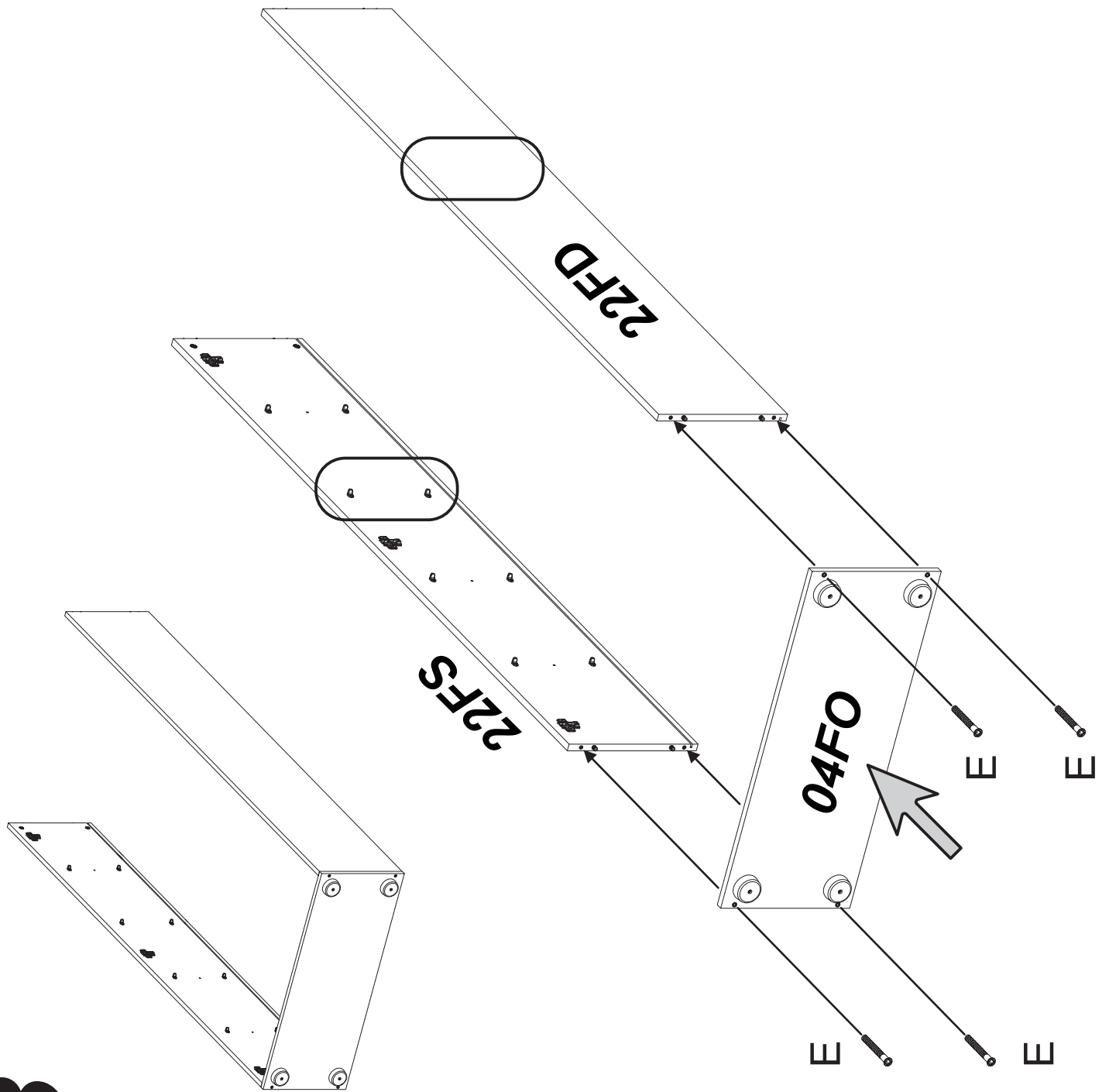
180°



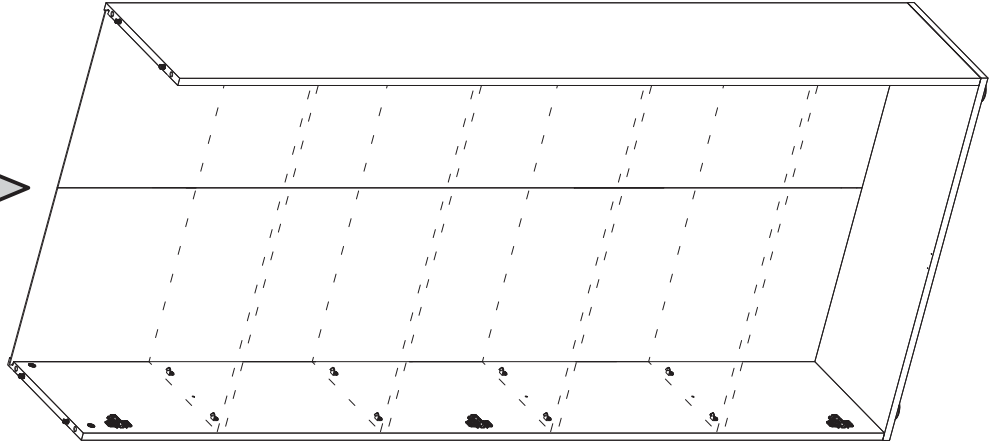
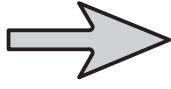
E



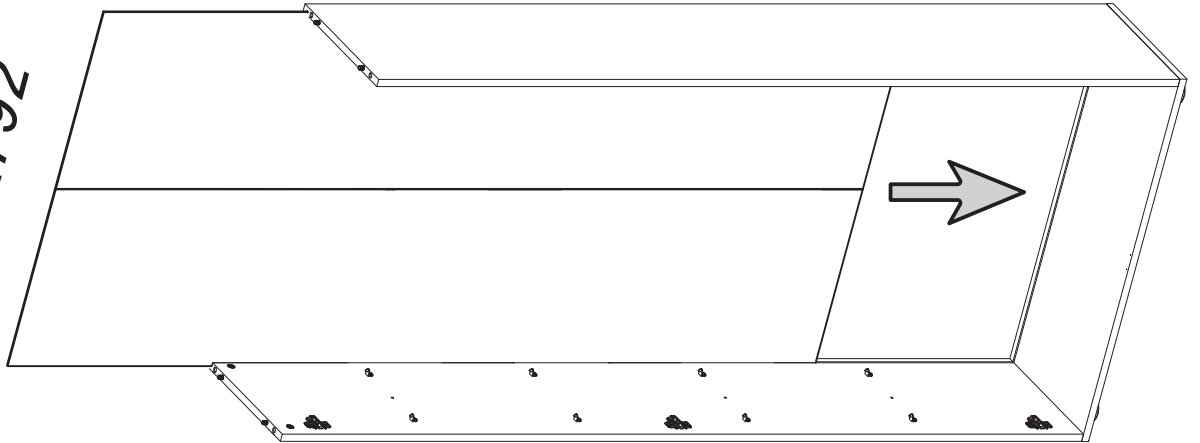
3



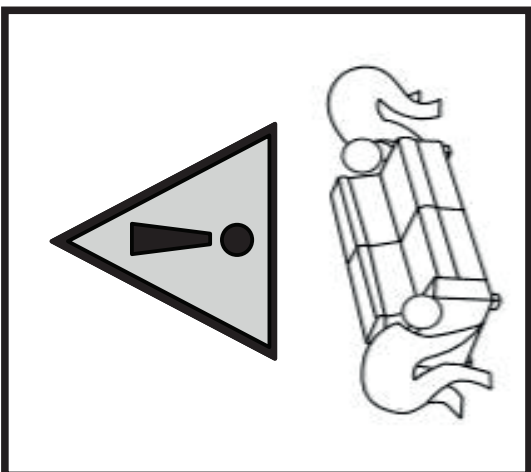
04RI x 4
776x296



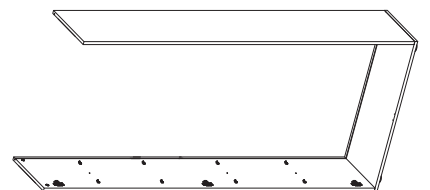
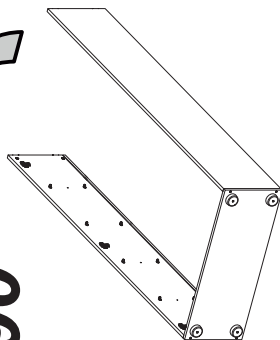
22SCH
1863x792



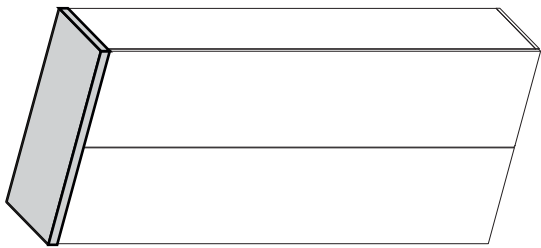
4



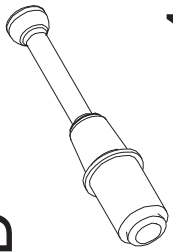
90°



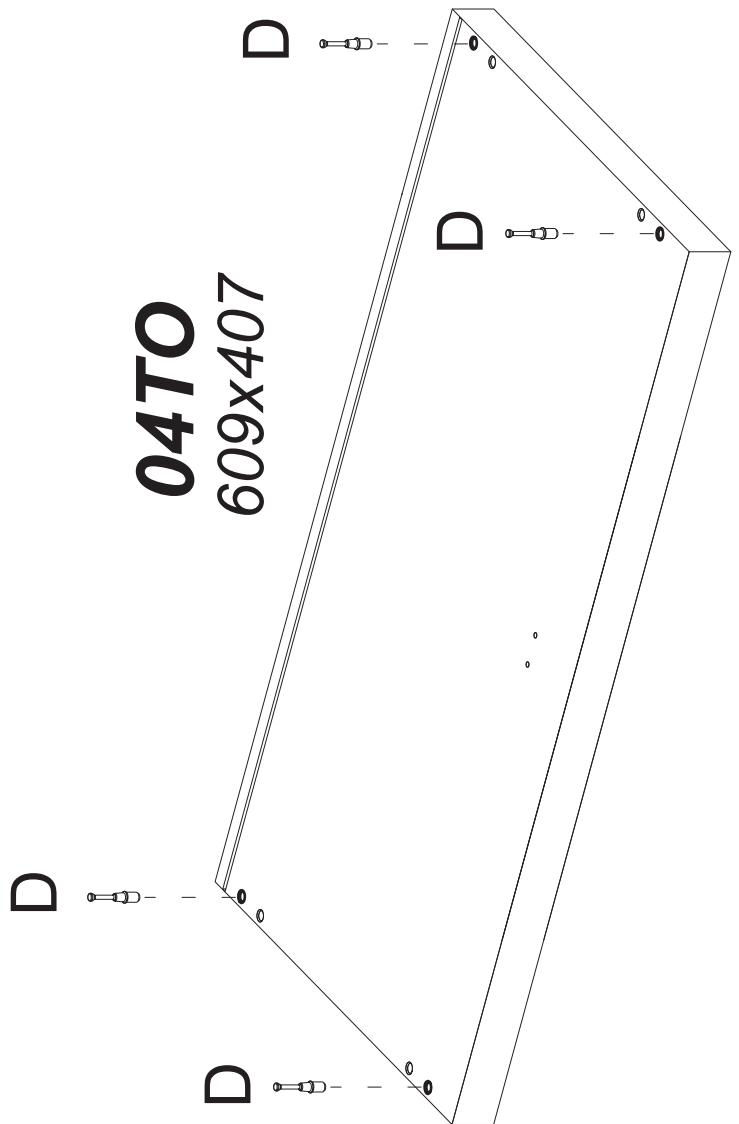
5



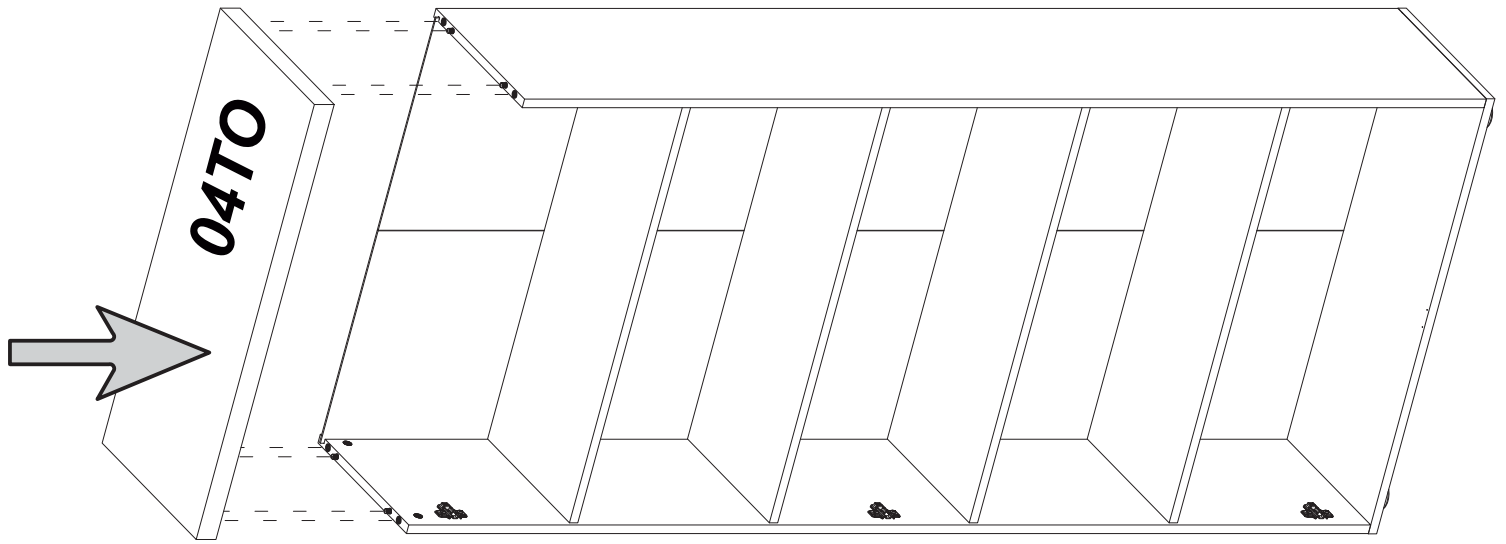
D

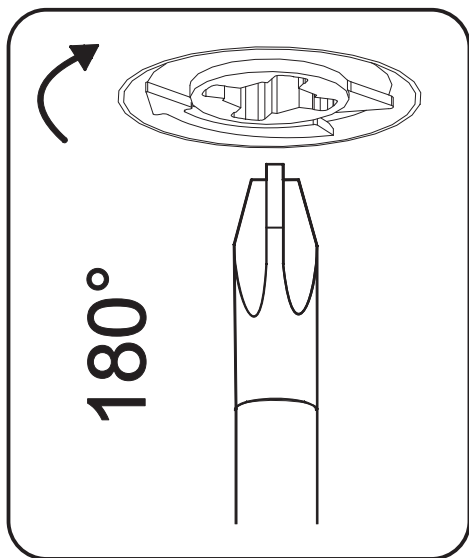
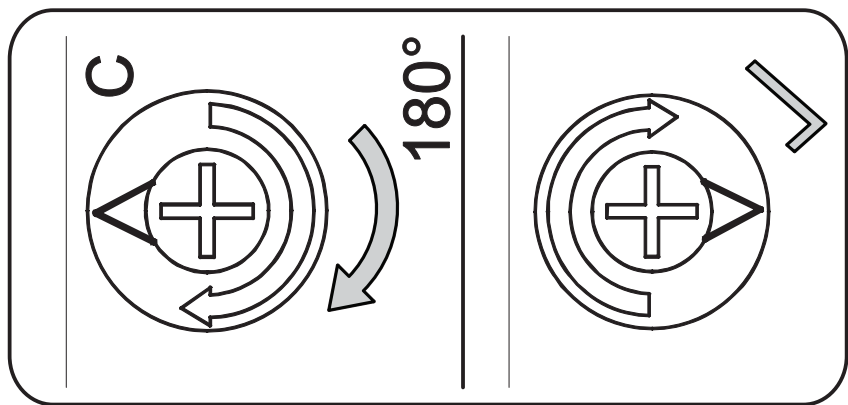
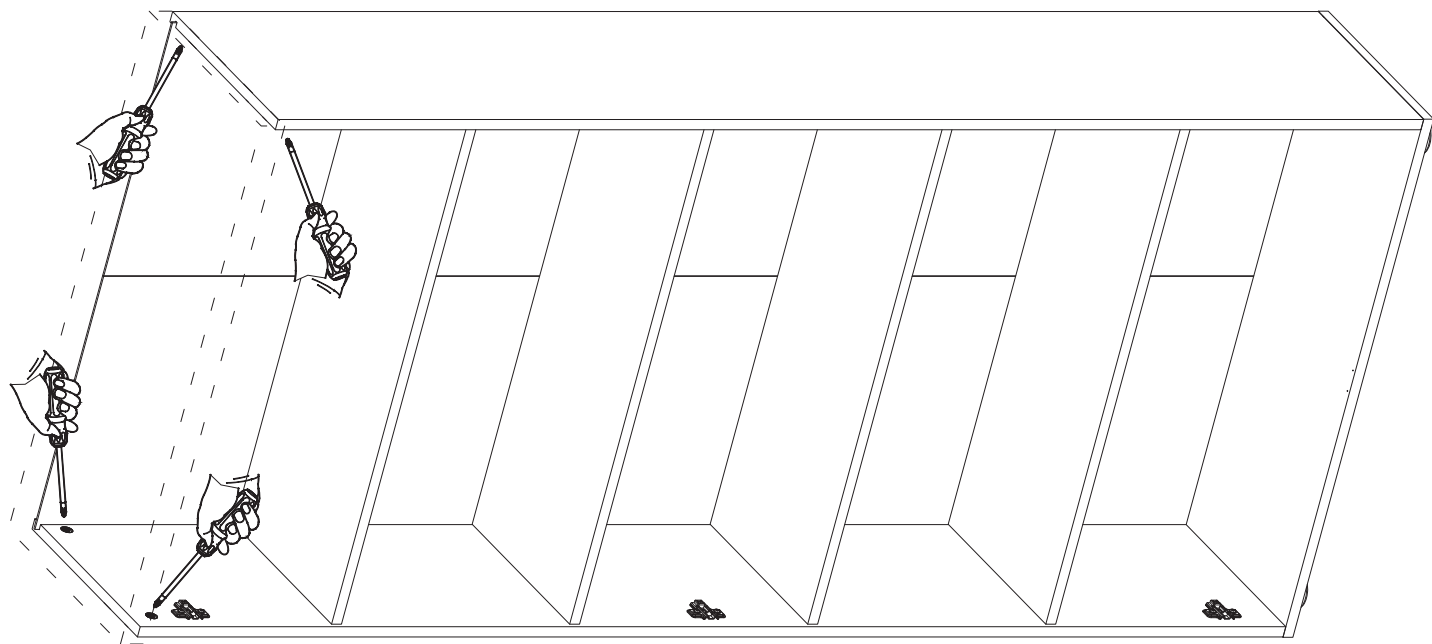


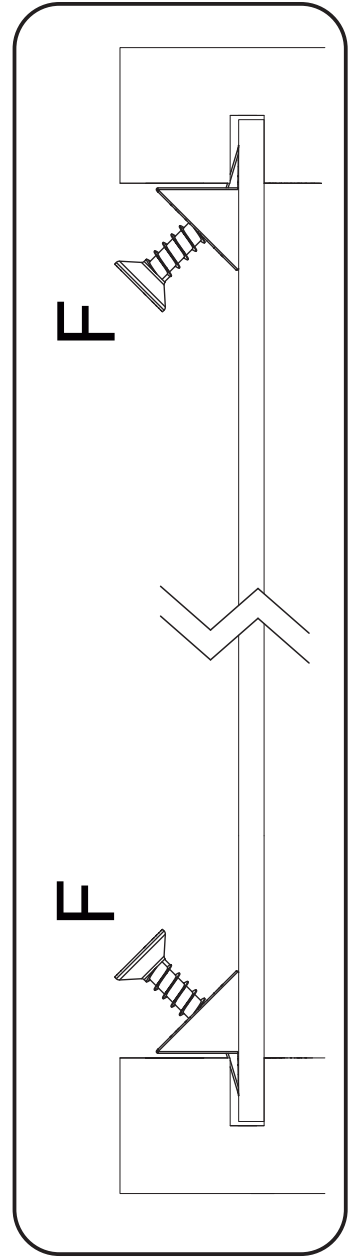
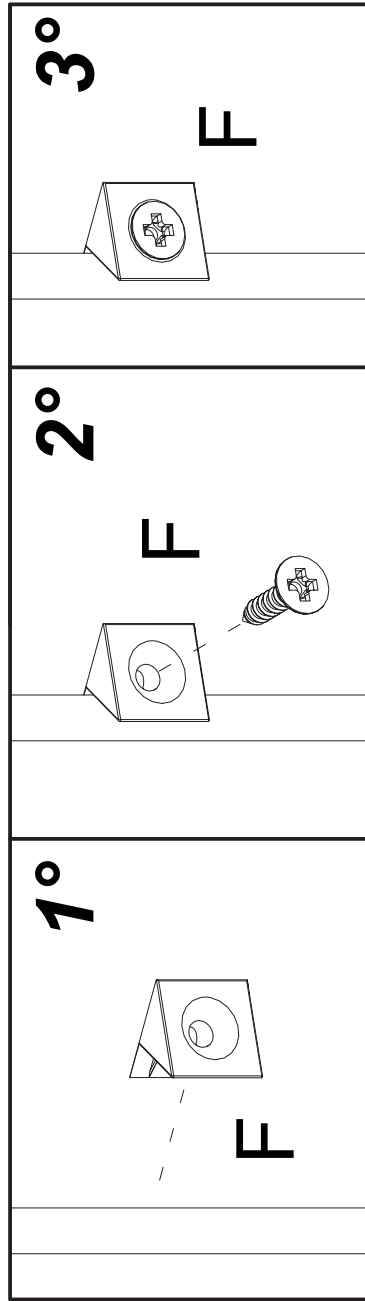
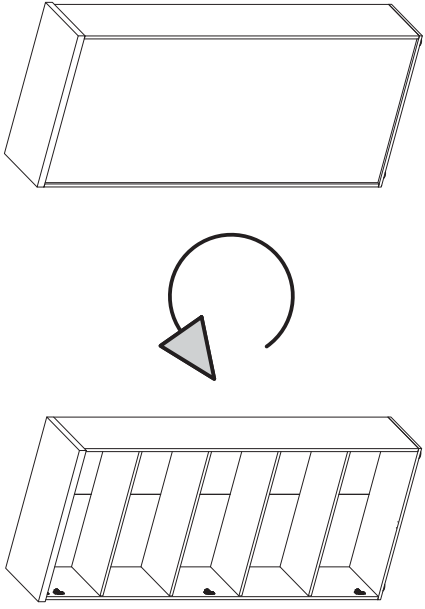
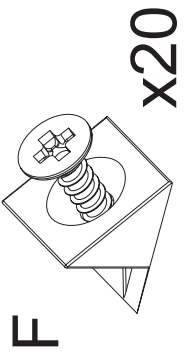
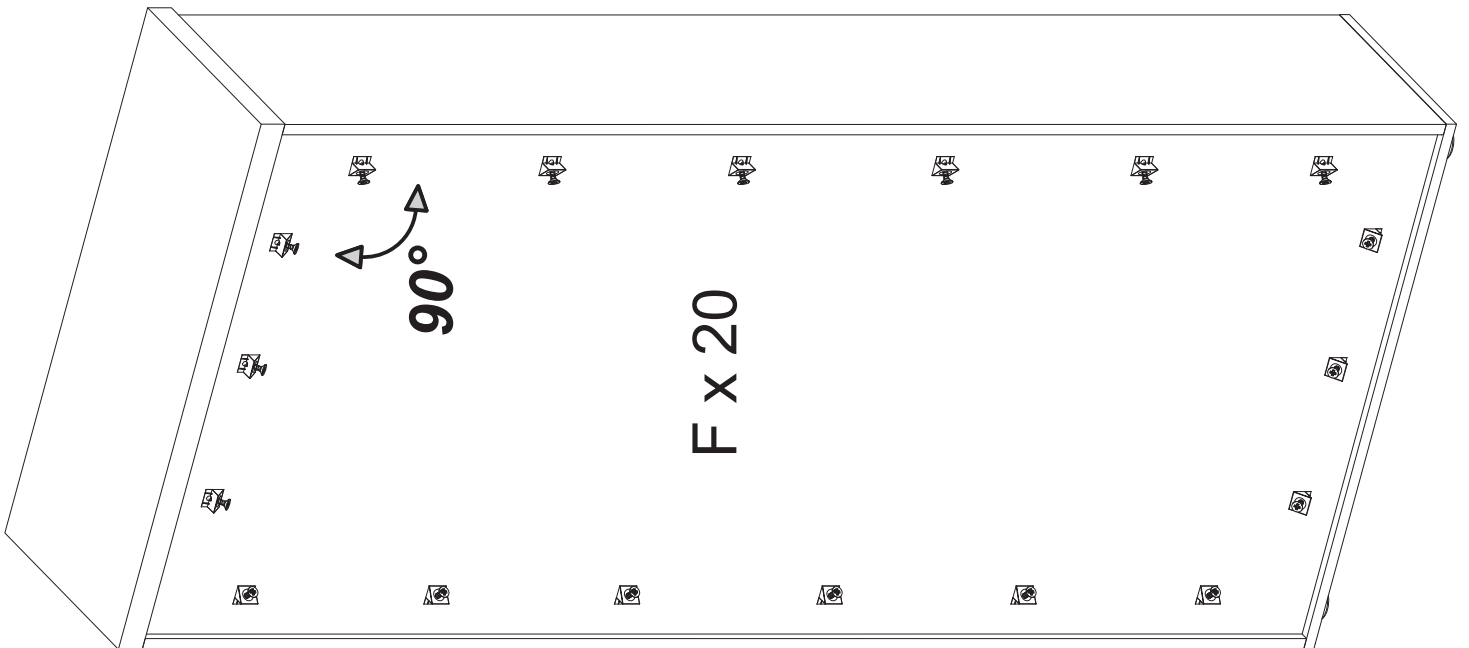
x4



6

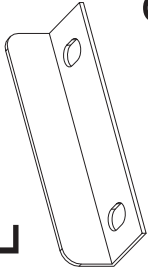






9

PL

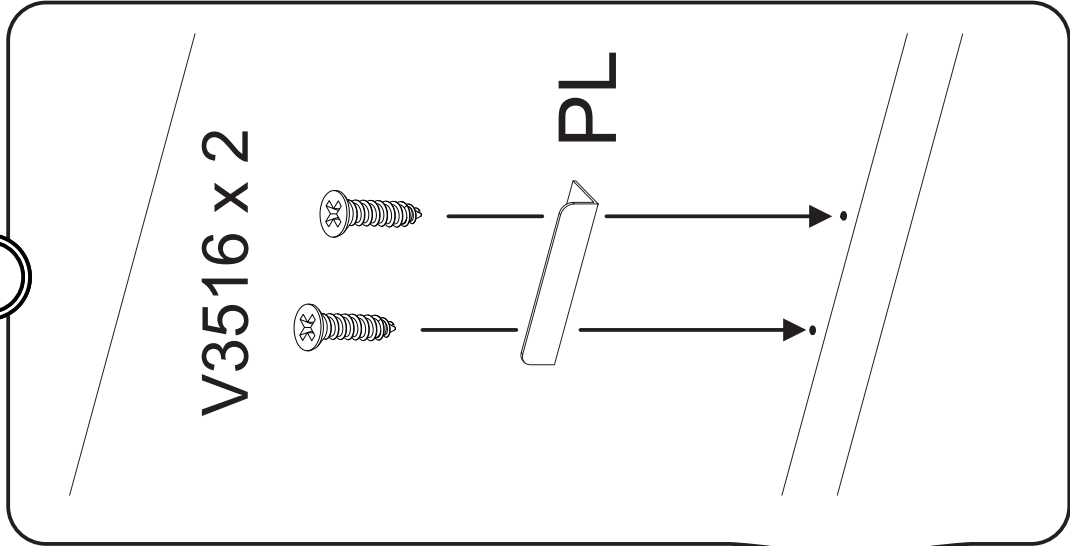
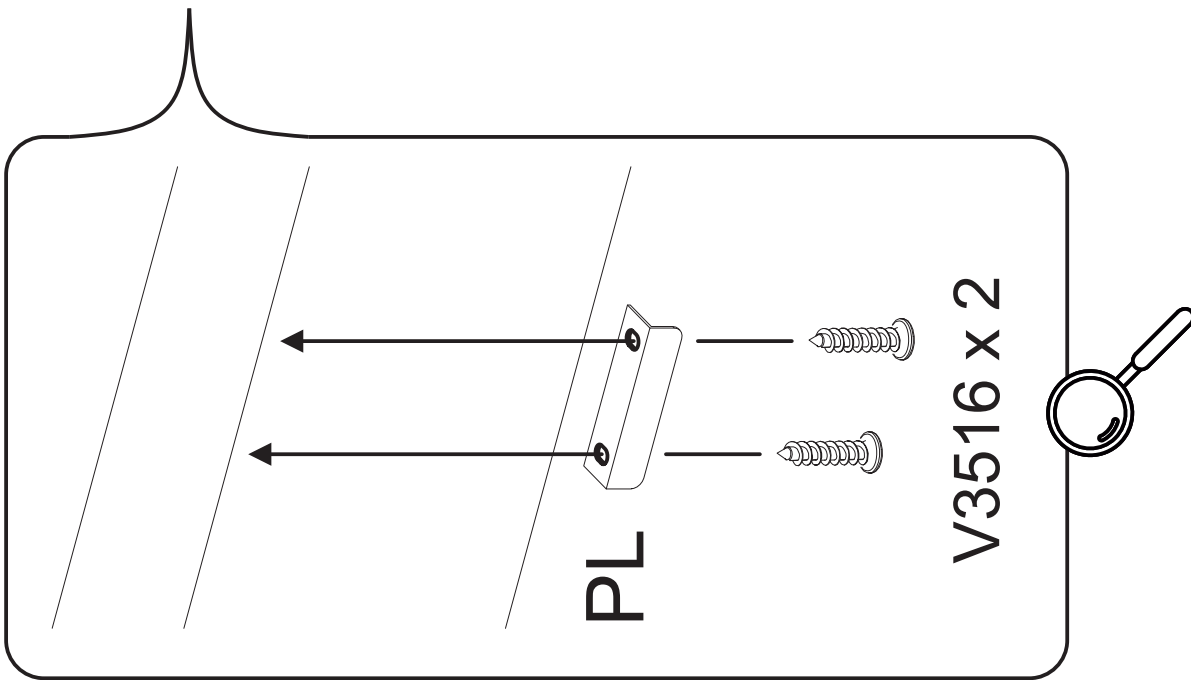
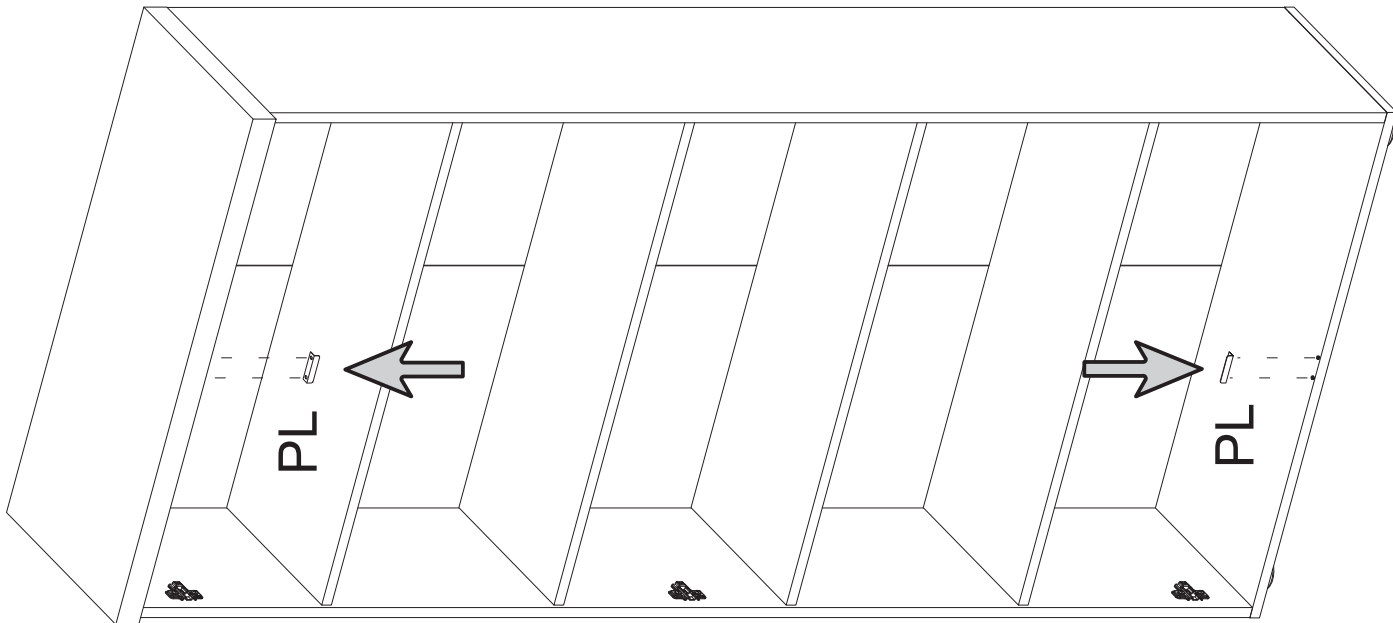


V3516



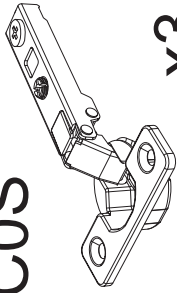
X4

X2 Ø3.5x16 mm



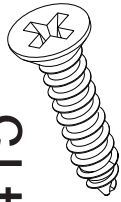
10

COS

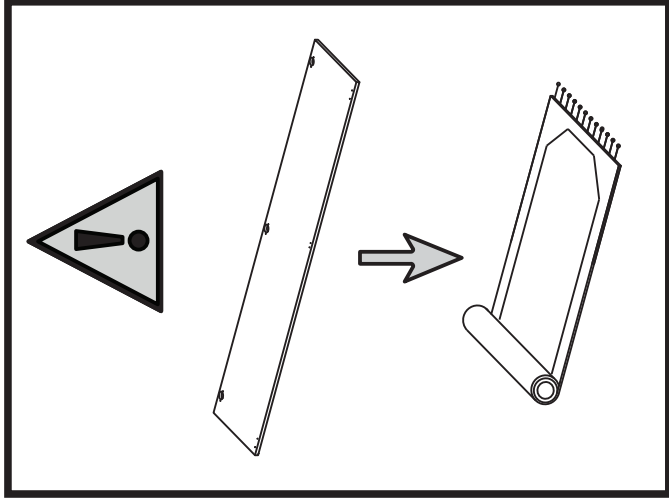
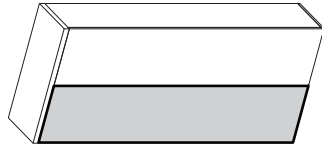


x3

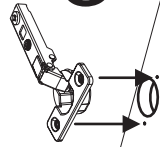
V415



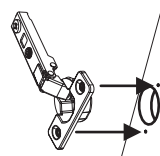
Ø4x15 mm x9



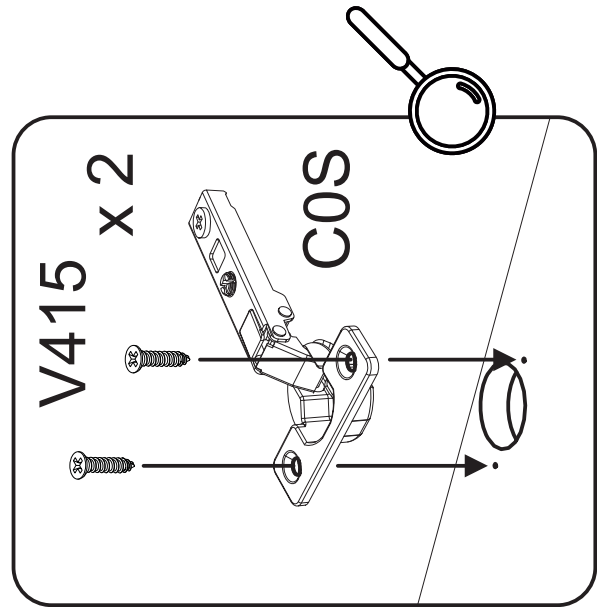
COS



COS



COS



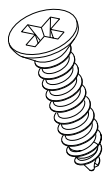
V415 x2

COS

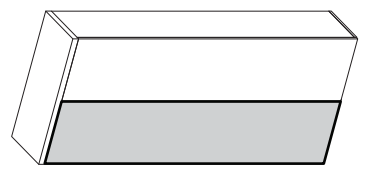
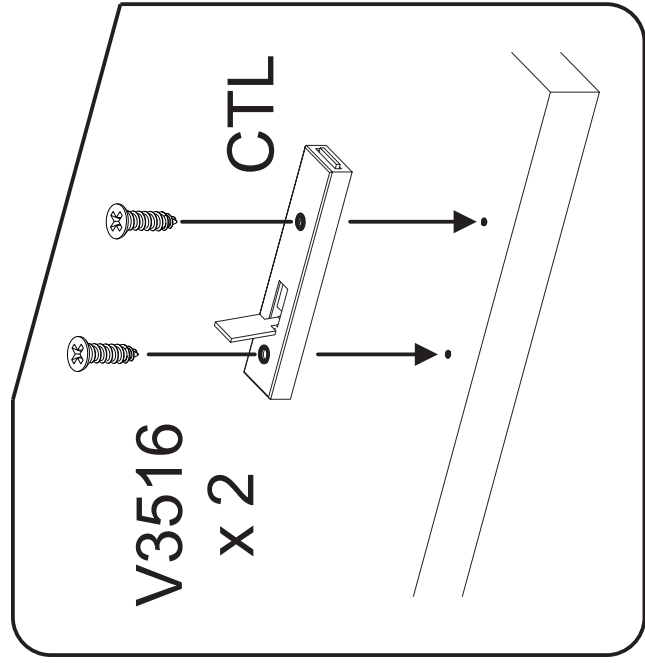
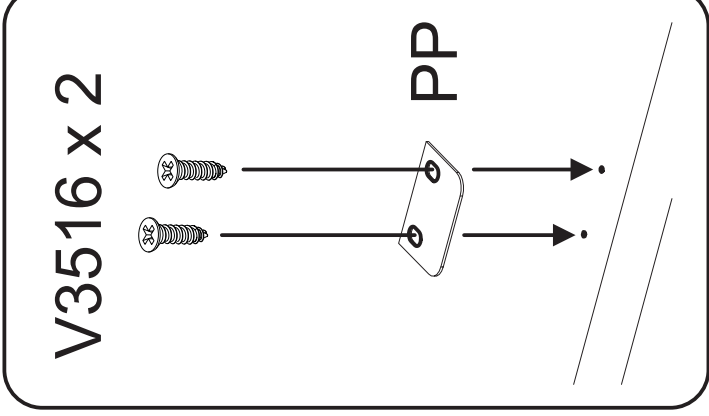
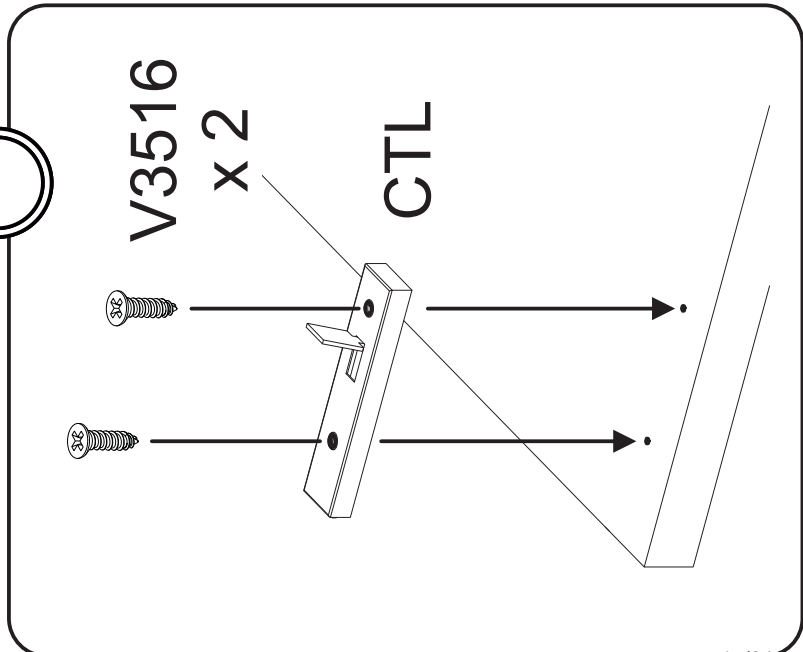
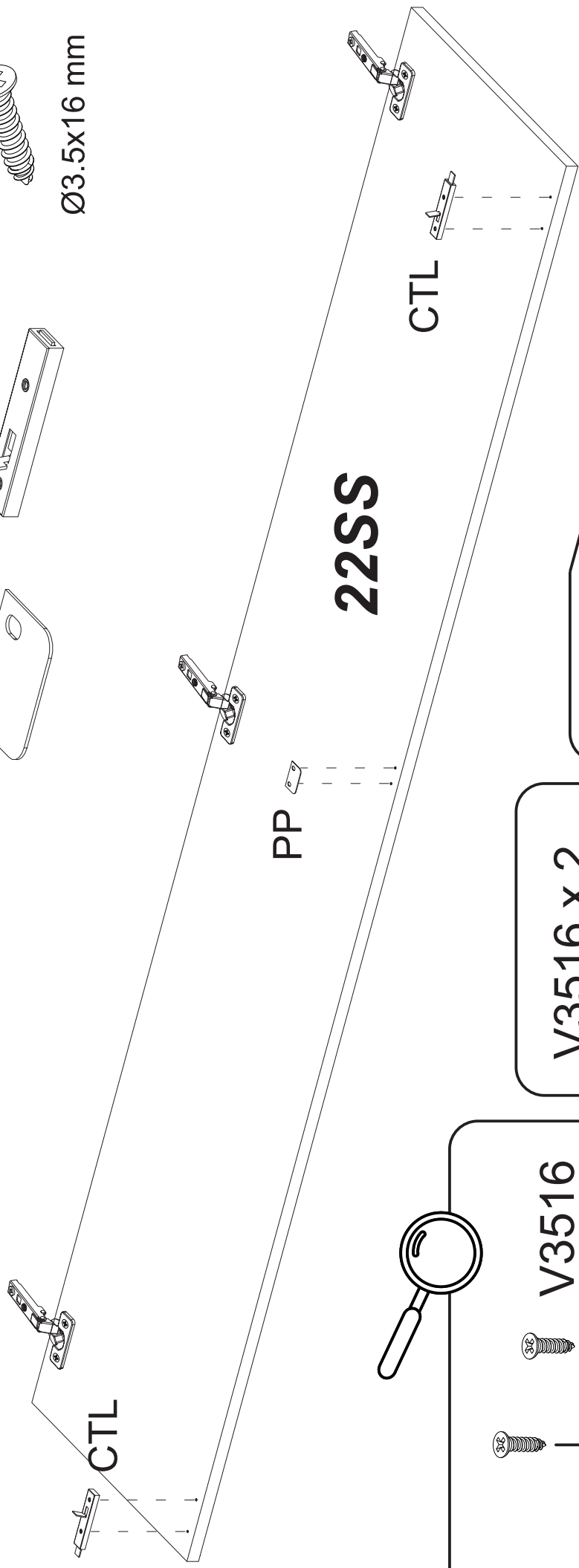
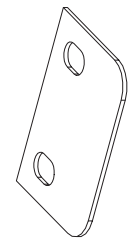
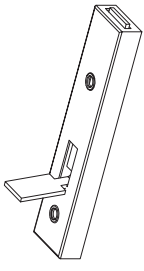
22SS
1859x401

11

PP x1 CTL x2 V3516 x6

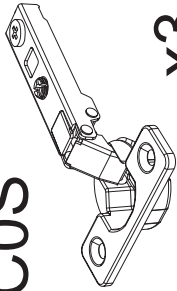


Ø3.5x16 mm



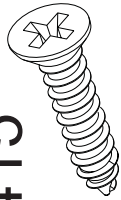
12

COS

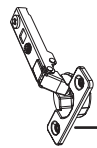
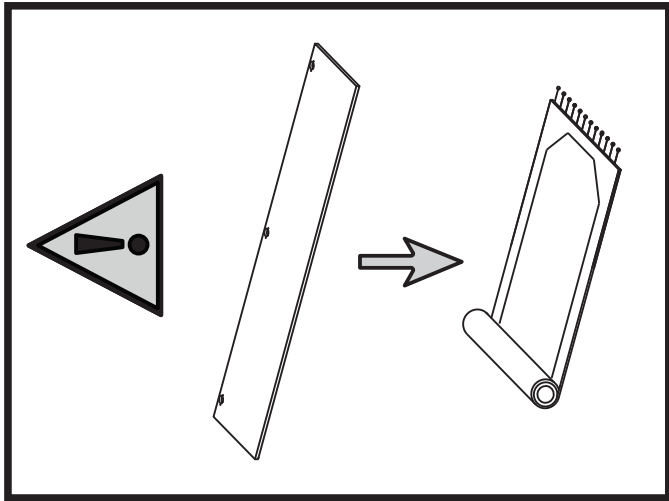
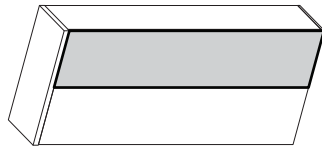


x3

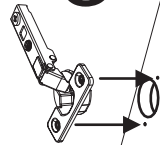
V415



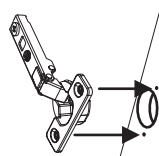
Ø4x15 mm x9



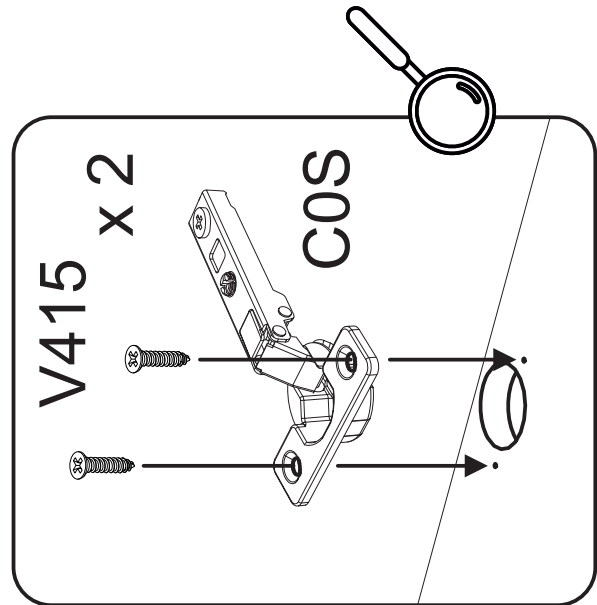
COS



COS



COS



V415 x2

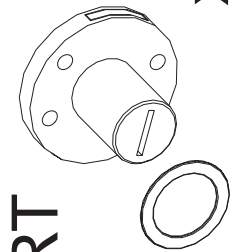
COS

22SD

1859x401

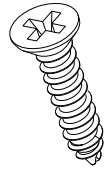
13

SRT



x1

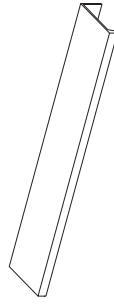
V3516



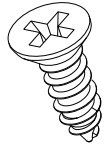
Ø3.5x16 mm

x4

MAN

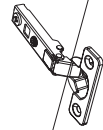
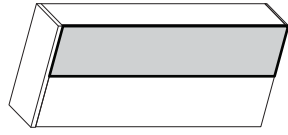
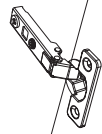


V312

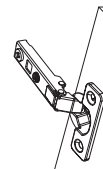


Ø3x12 mm

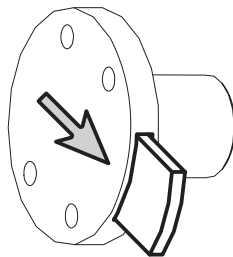
x1



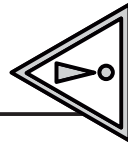
SRT



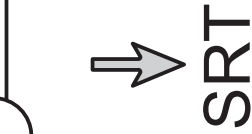
22SD



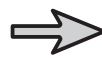
SRT



MAN



SRT

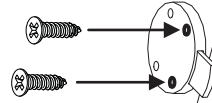


180°



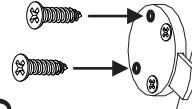
1°

V3516 x 2



2°

V3516 x 2



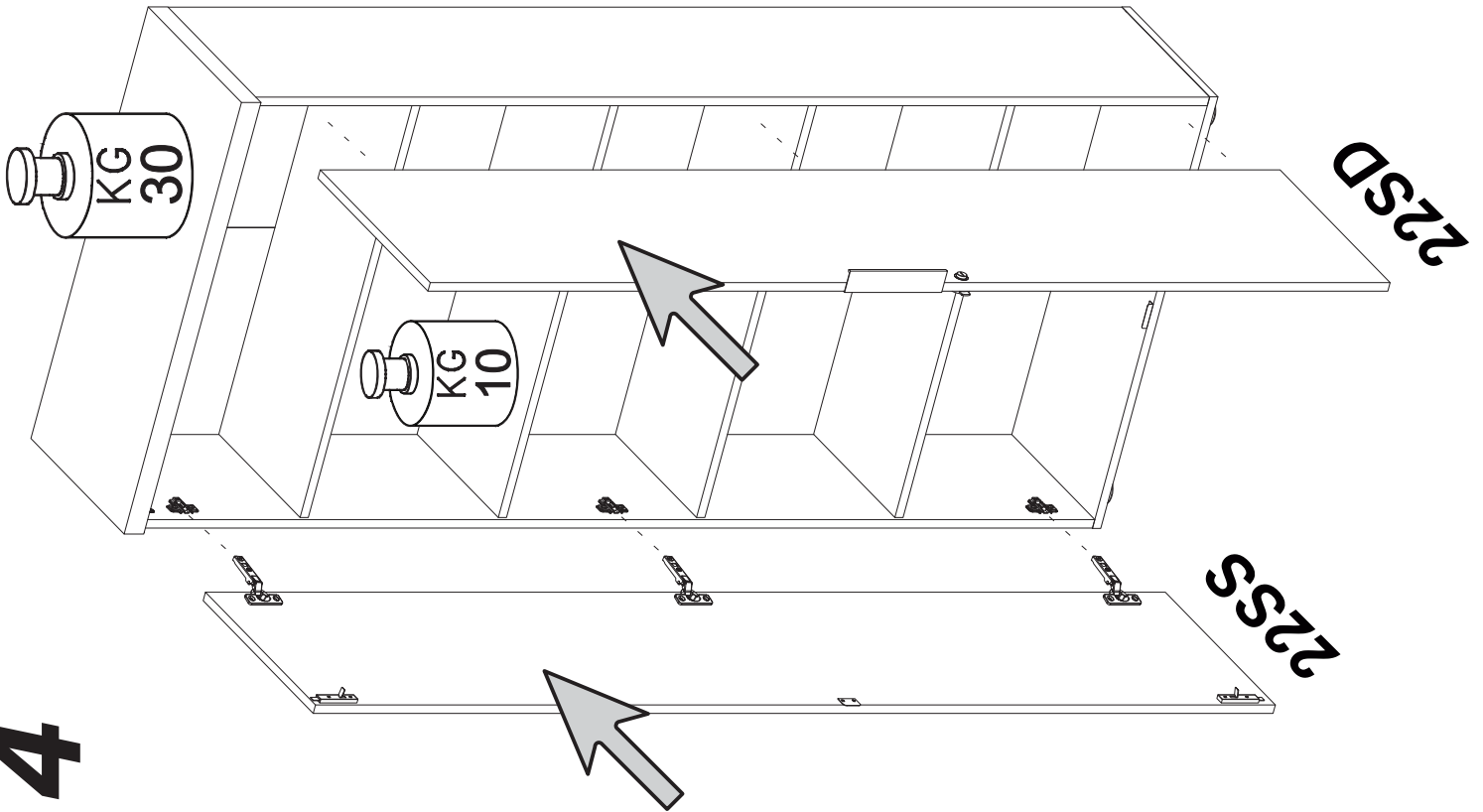
3°

V312 x 2

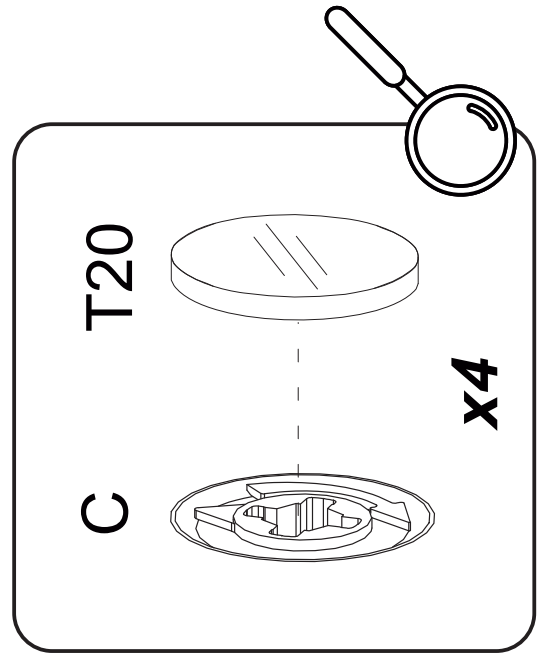
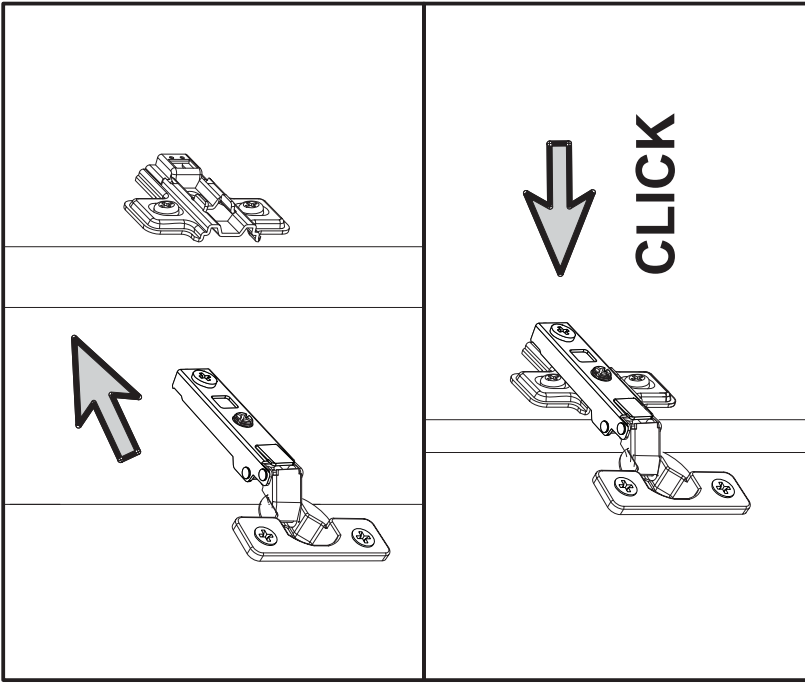
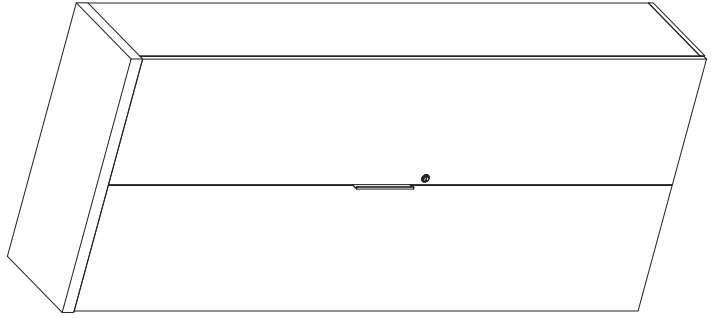


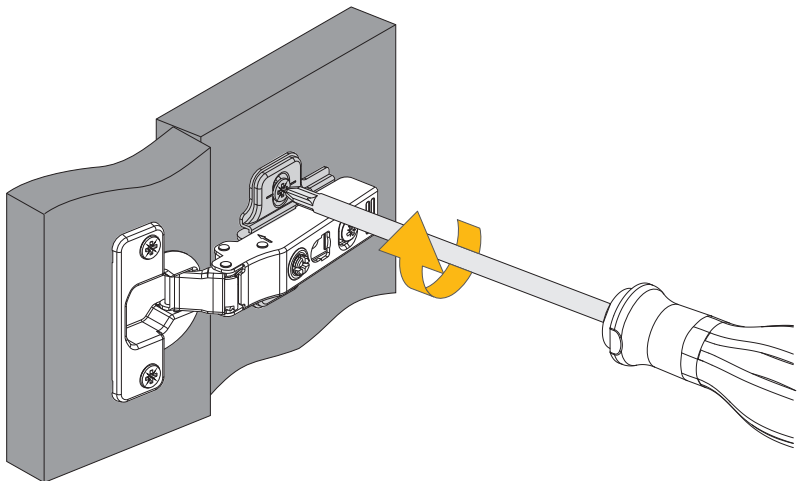
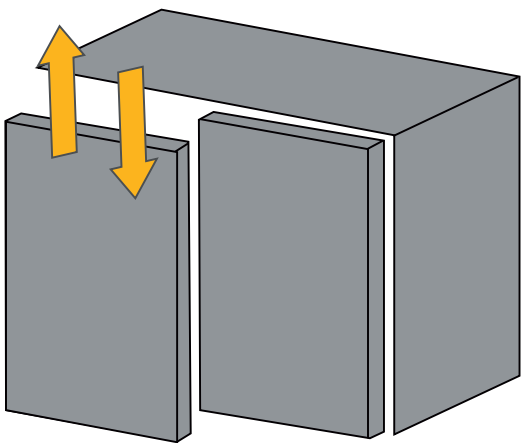
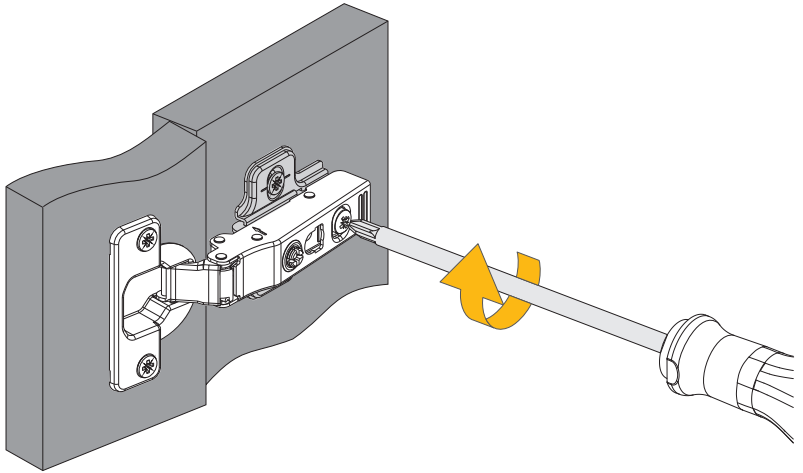
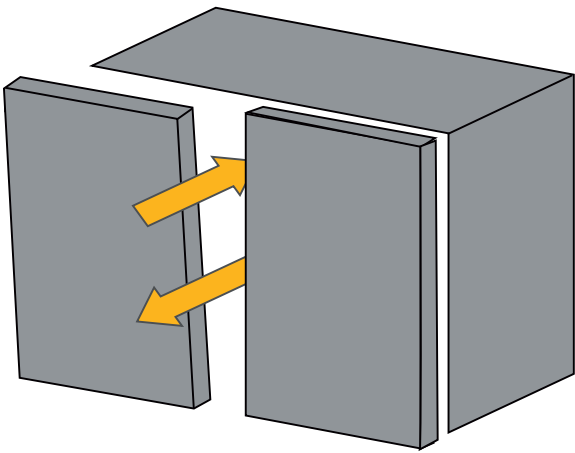
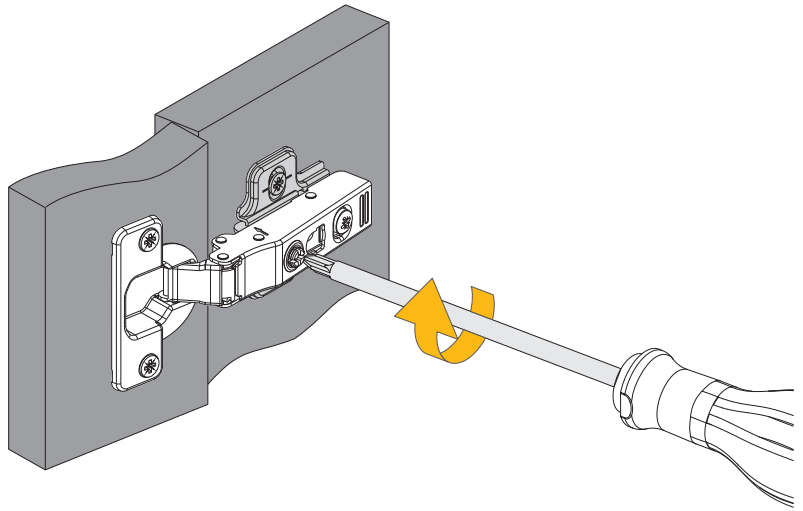
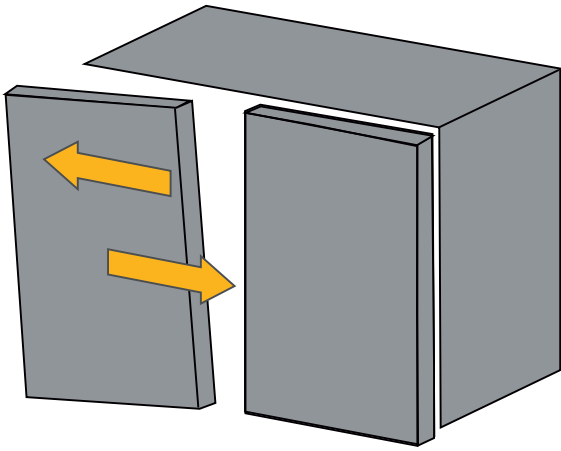
MAN

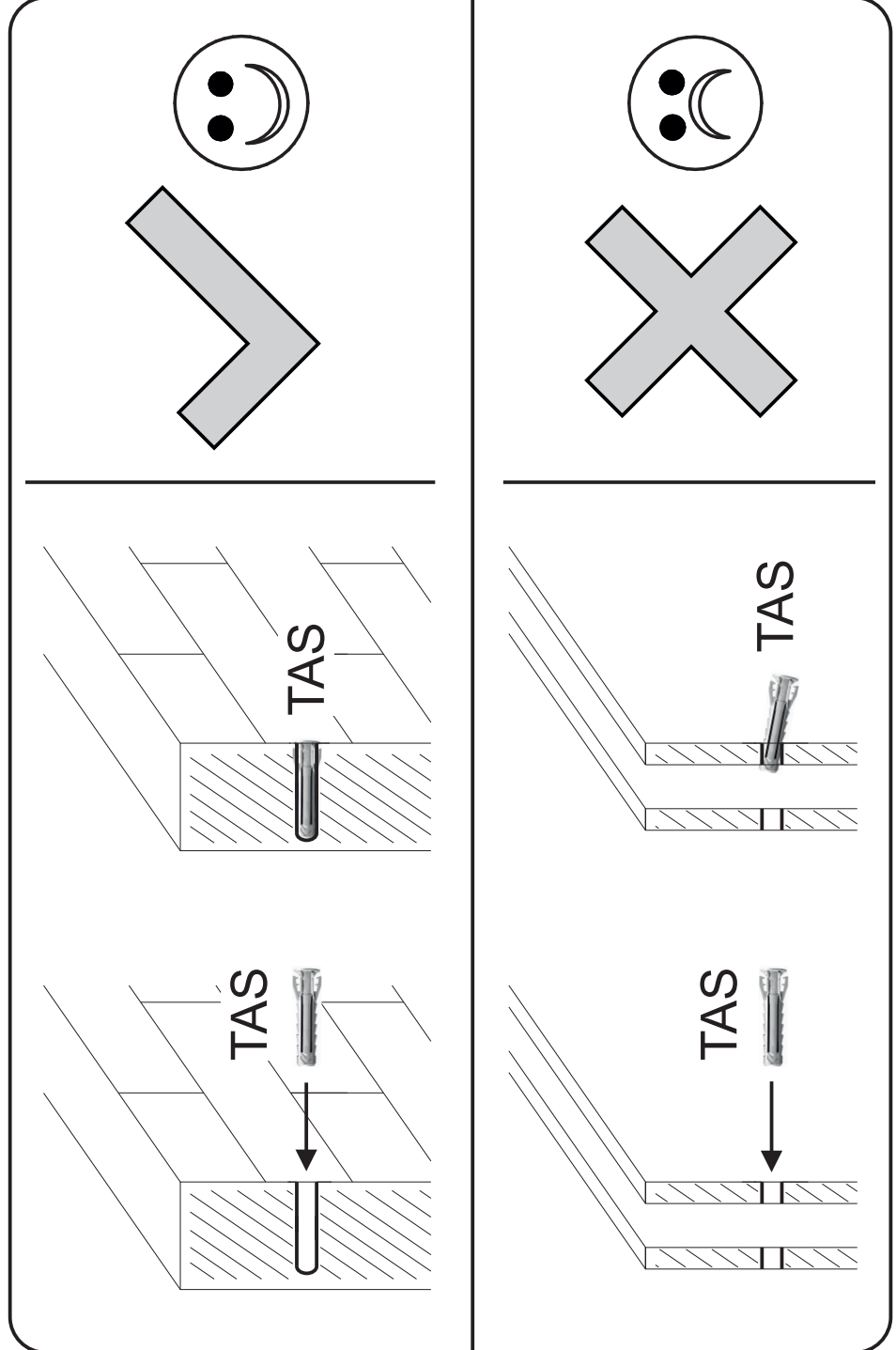
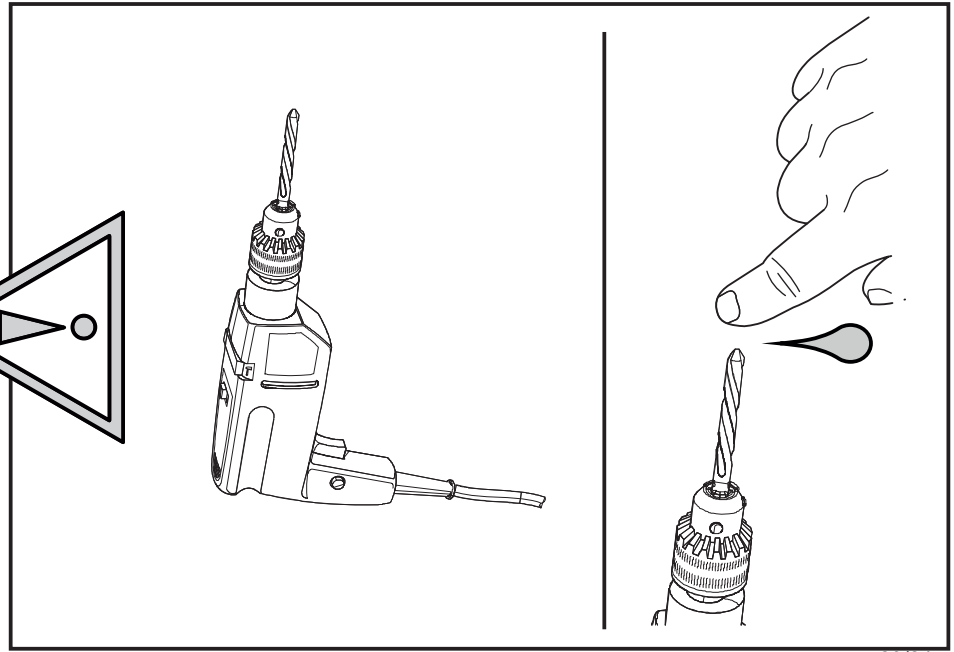
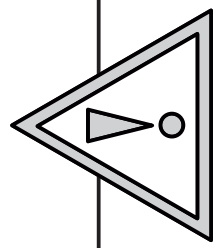
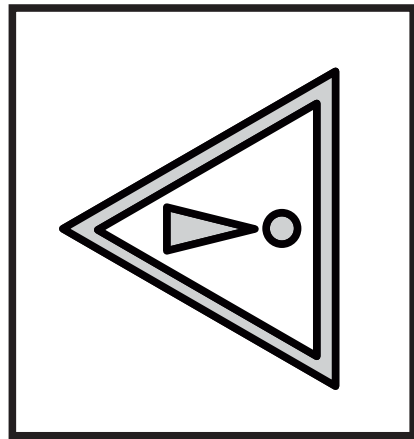
14



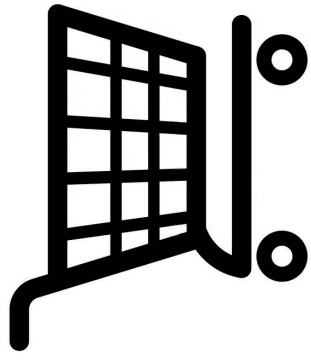
T20
Ø20 mm
x4







TAS x 1



15

PST

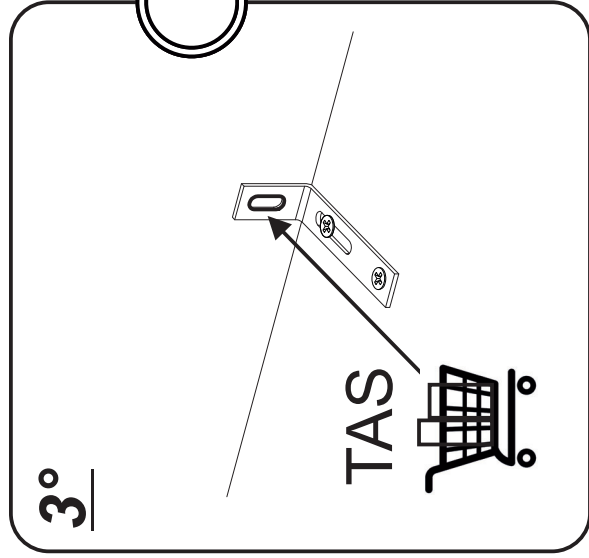
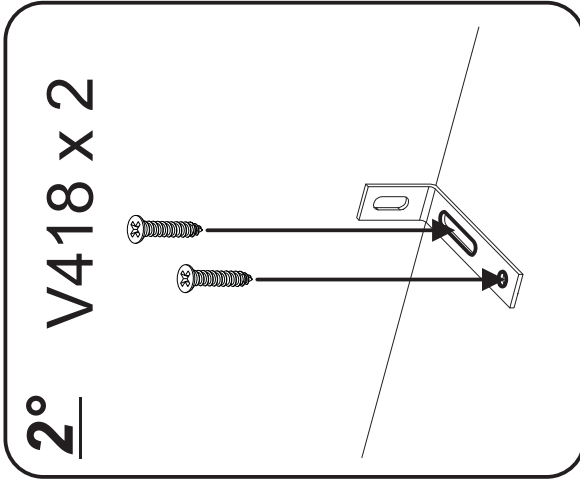
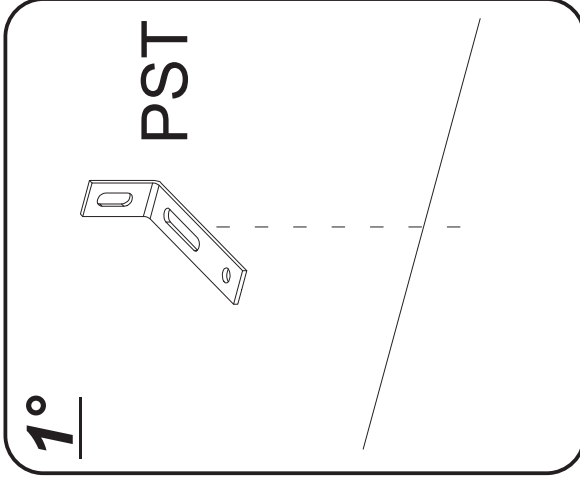
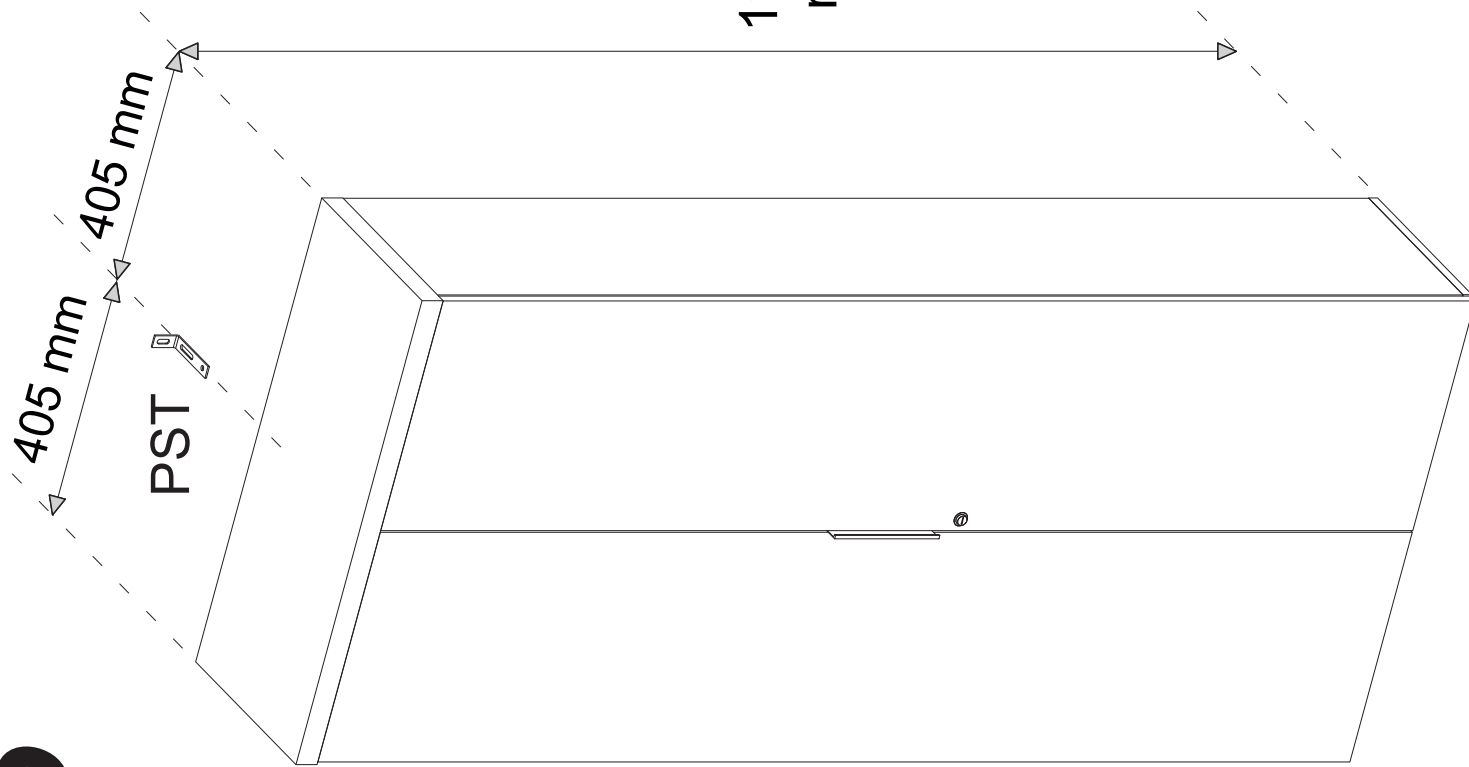
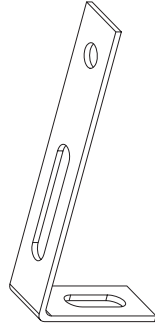
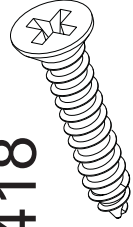
x1

V418

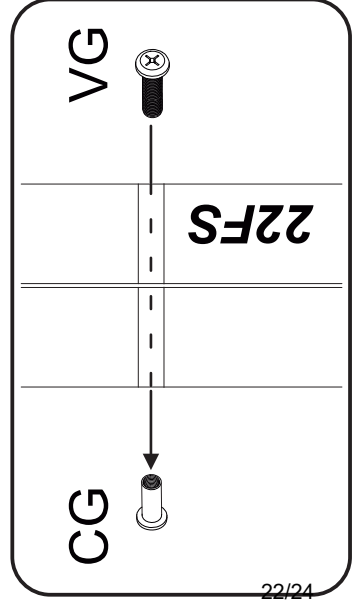
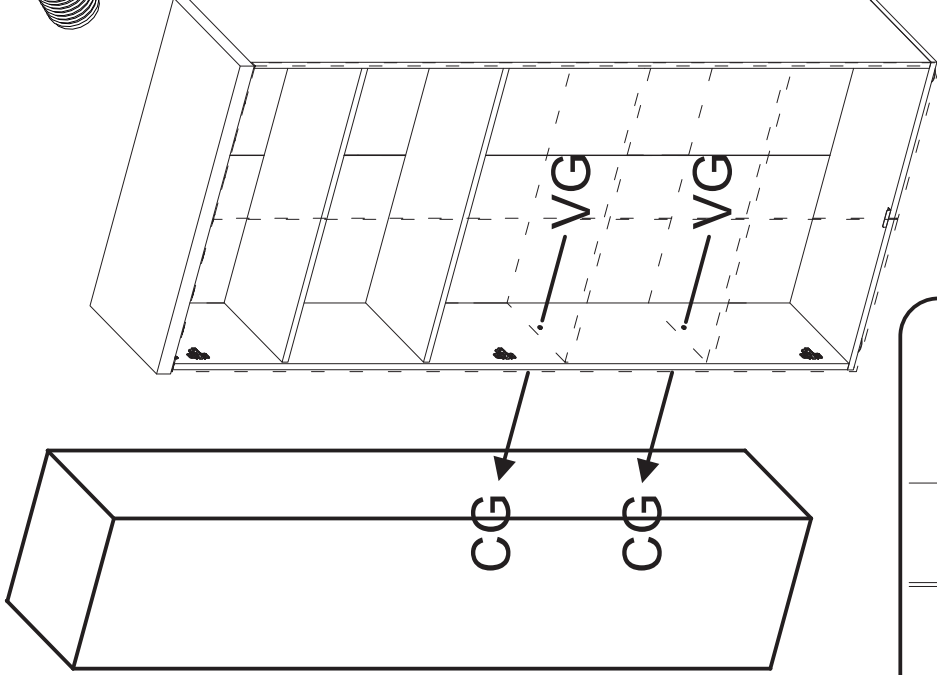
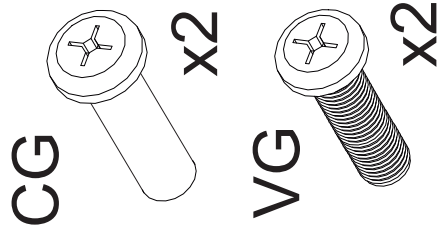
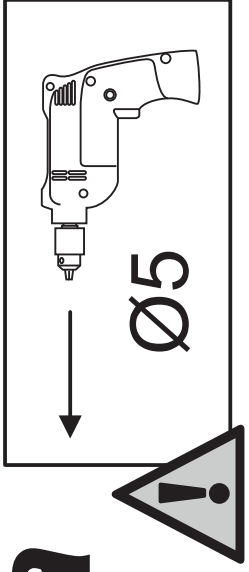
TAS

x1

Ø4x18 mm x2

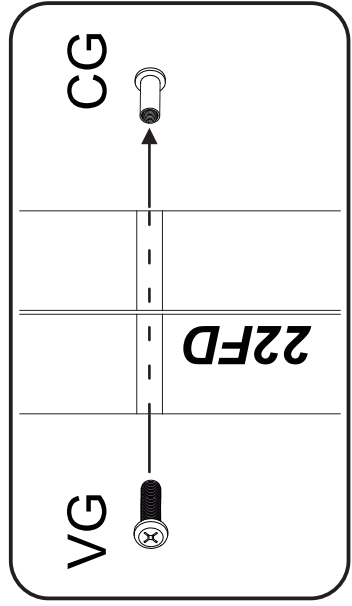
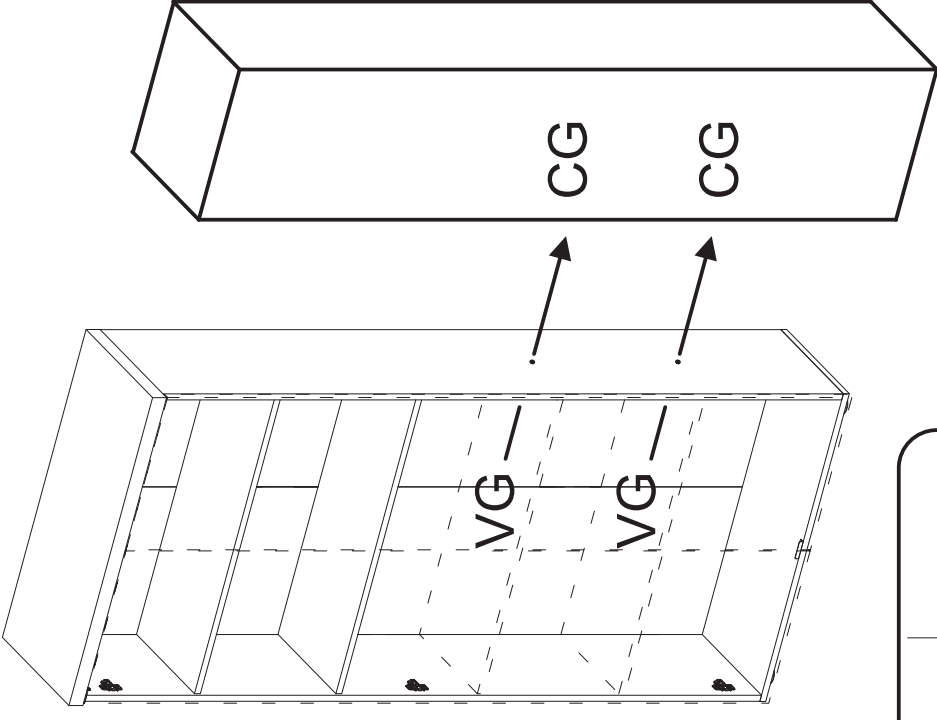
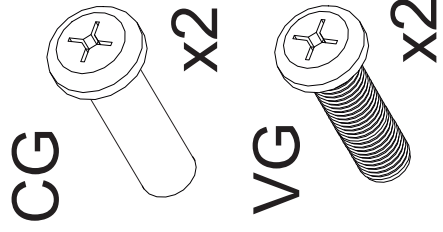
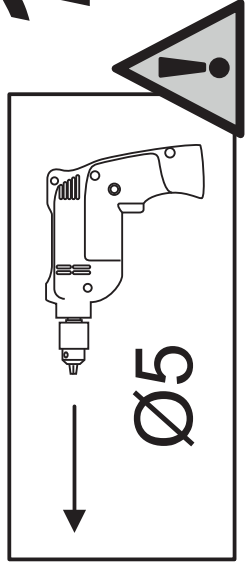


16a



x2

16b



x2

