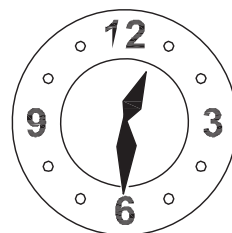
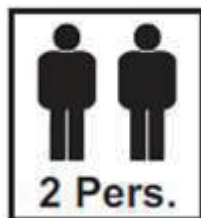
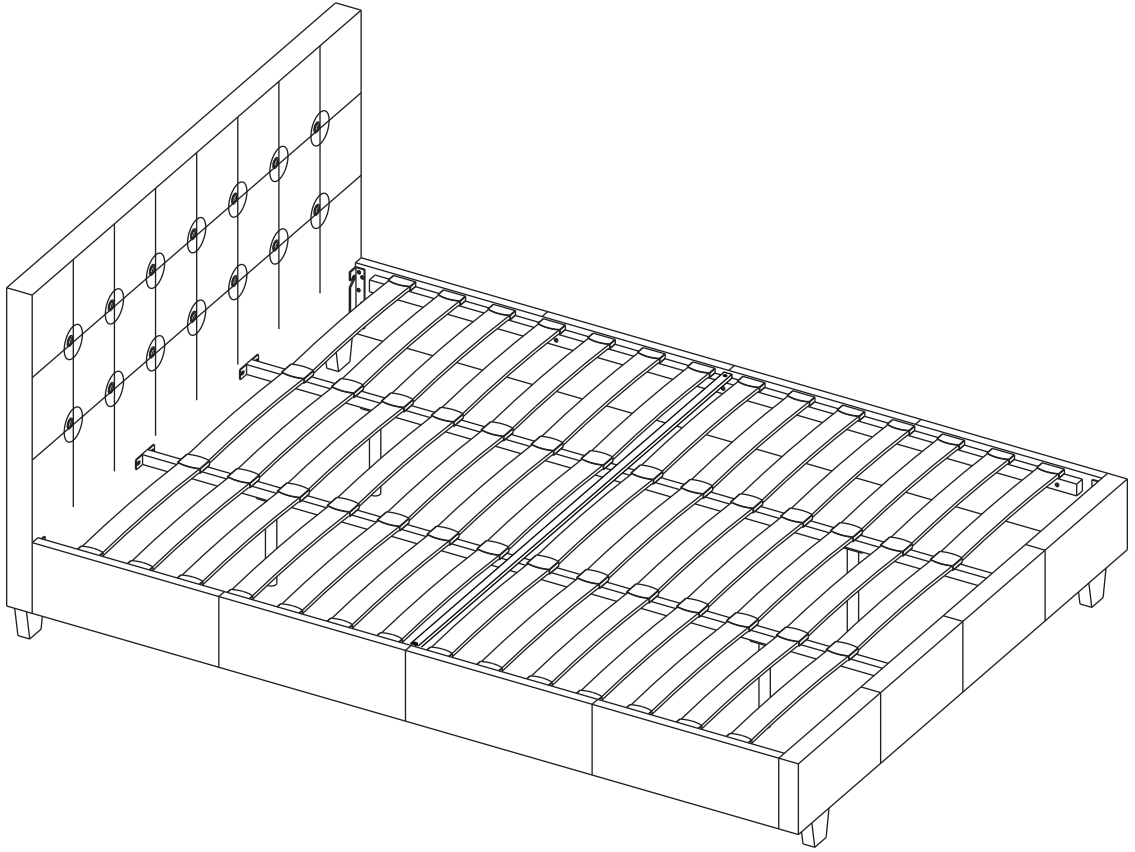
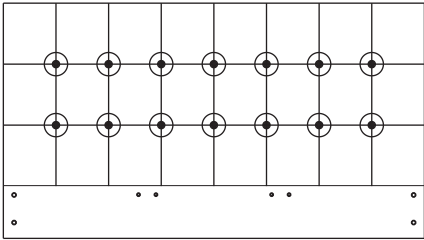

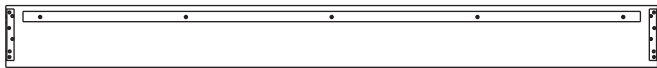




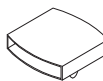

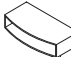
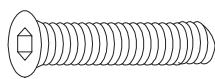
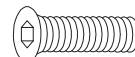
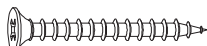
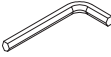
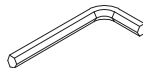
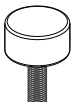


22160005/01

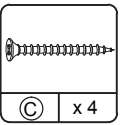
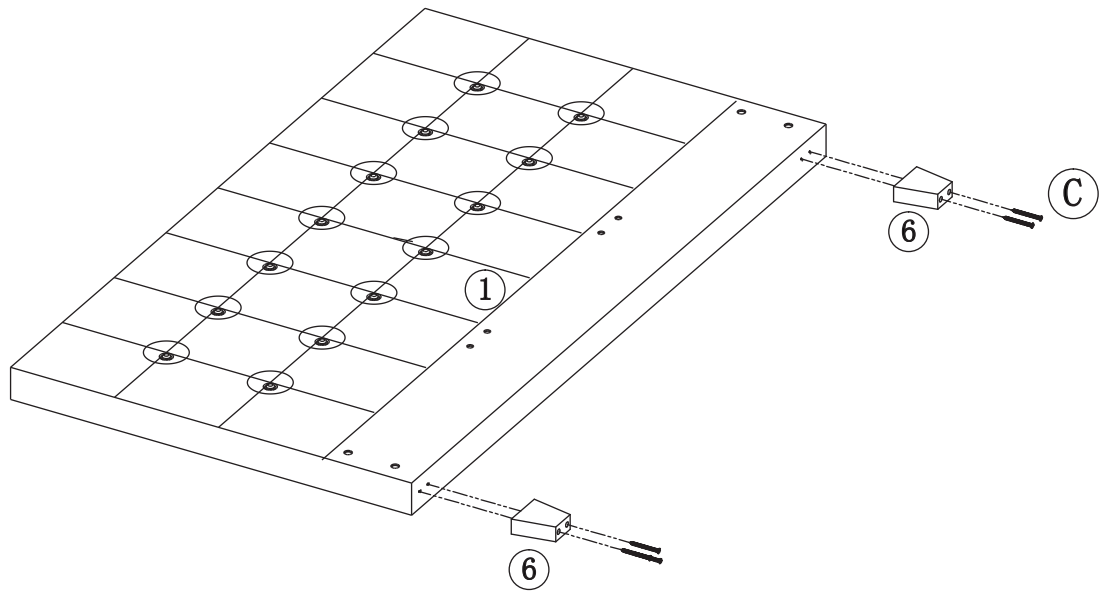


30min

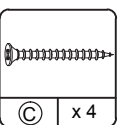
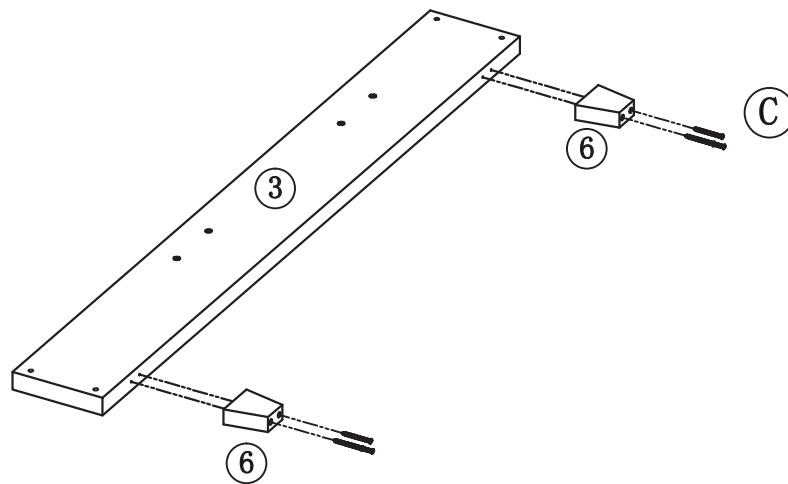
<p>①</p>  <p>1900x1060x85mm</p> <p>1 PCS</p>	<p>⑥</p>  <p>80x80x30mm</p> <p>4 PCS</p>
<p>②</p>  <p>2020x205x65mm</p> <p>2 PCS</p>	<p>⑦</p>  <p>164x80x25mm</p> <p>4 PCS</p>
<p>③</p>  <p>1900x210x75mm</p> <p>1 PCS</p>	<p>⑧</p>  <p>595x53x9mm</p> <p>42 PCS</p>
<p>④</p>  <p>2020x80x25mm</p> <p>2 PCS</p>	<p>⑨</p>  <p>28 PCS</p>
<p>⑤</p>  <p>1810x20x10mm</p> <p>1 PCS</p>	<p>⑩</p>  <p>28 PCS</p>

<p>Ⓐ</p>  <p>M8 x 25mm 8 PCS</p>	<p>Ⓑ</p>  <p>M6 x 20mm 18 PCS</p>	<p>Ⓒ</p>  <p>M5 x 65mm 8 PCS</p>
<p>Ⓓ</p>  <p>M4 1 PCS</p>	<p>Ⓔ</p>  <p>M5 1 PCS</p>	<p>Ⓕ</p>  <p>M8 x 40mm 4 PCS</p>

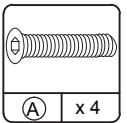
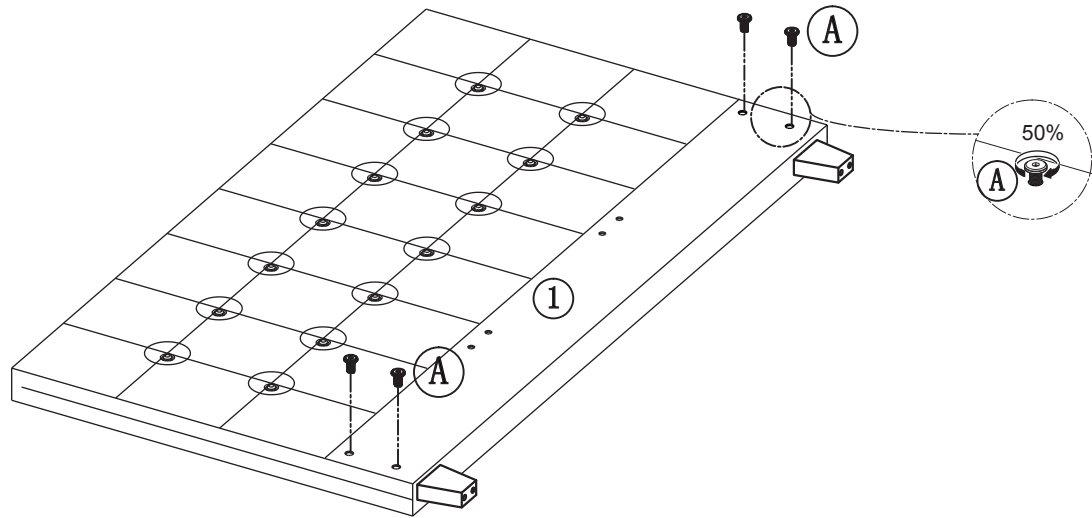
1



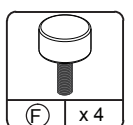
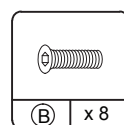
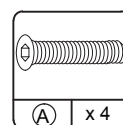
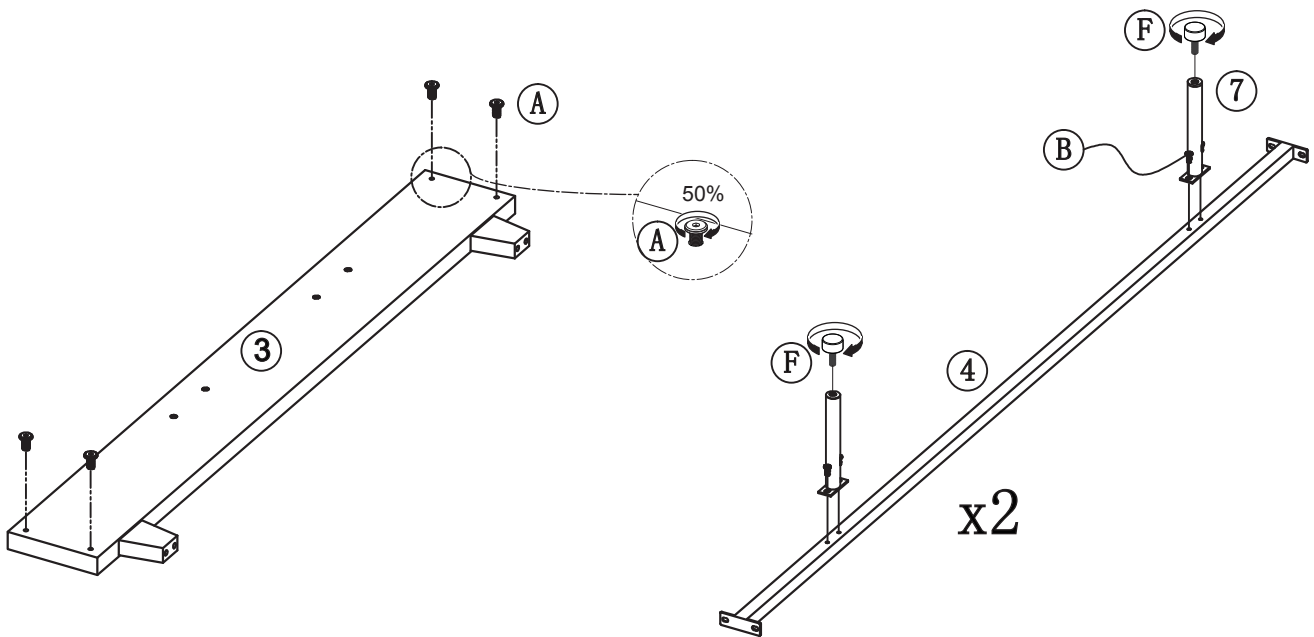
2



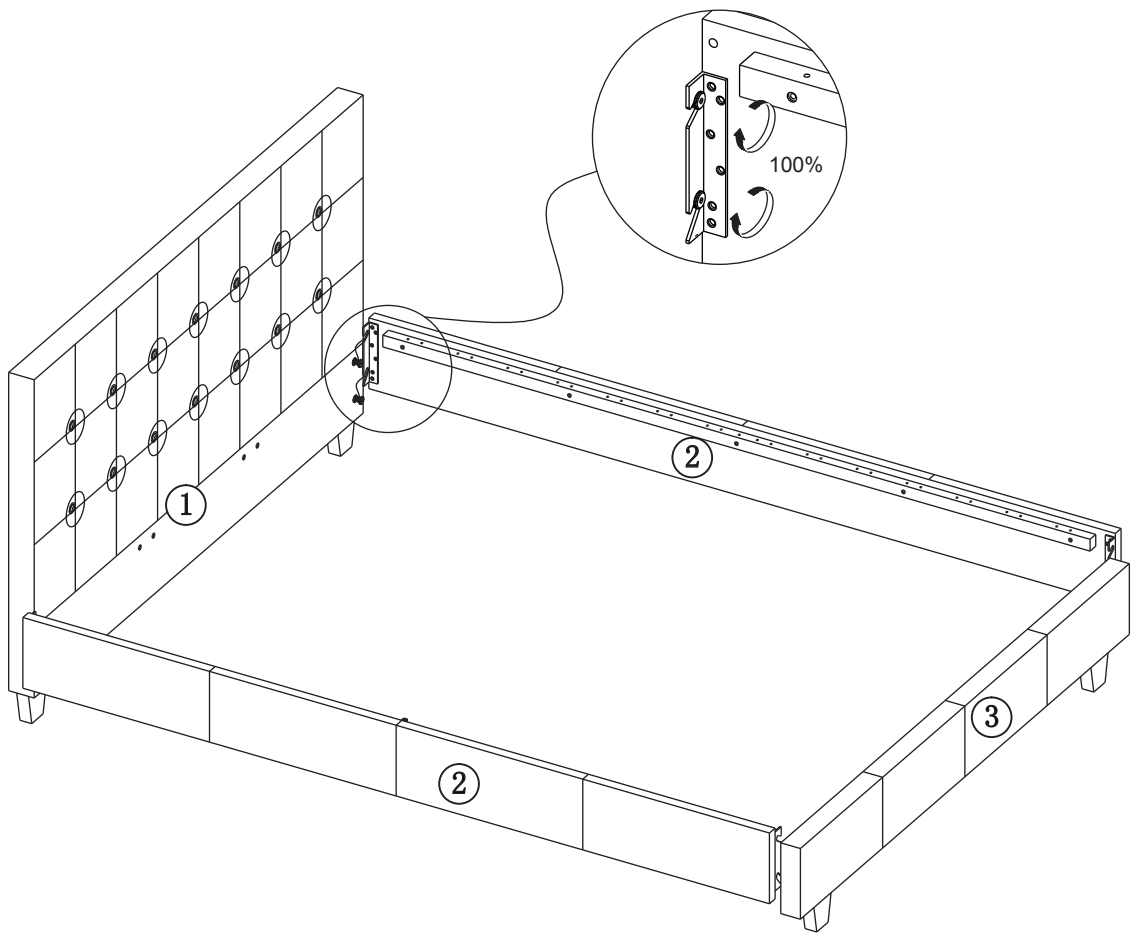
3



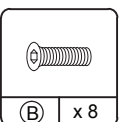
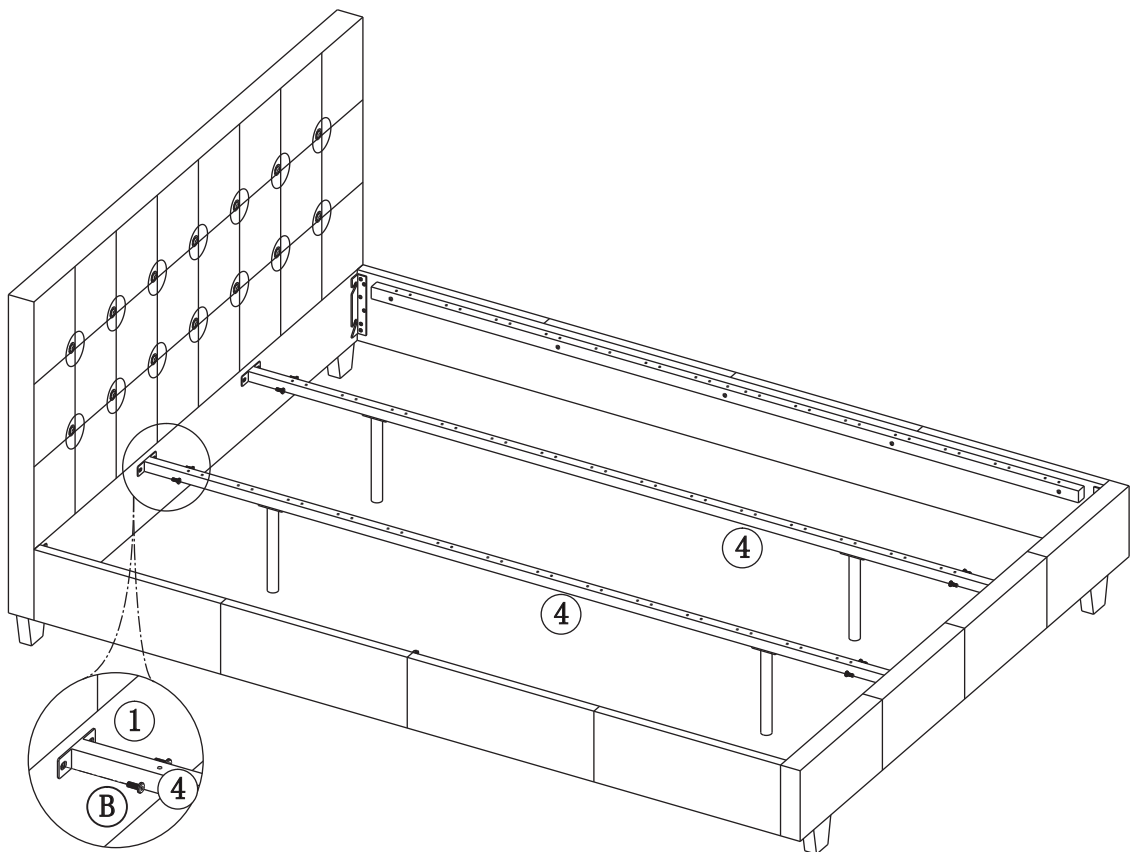
4



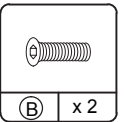
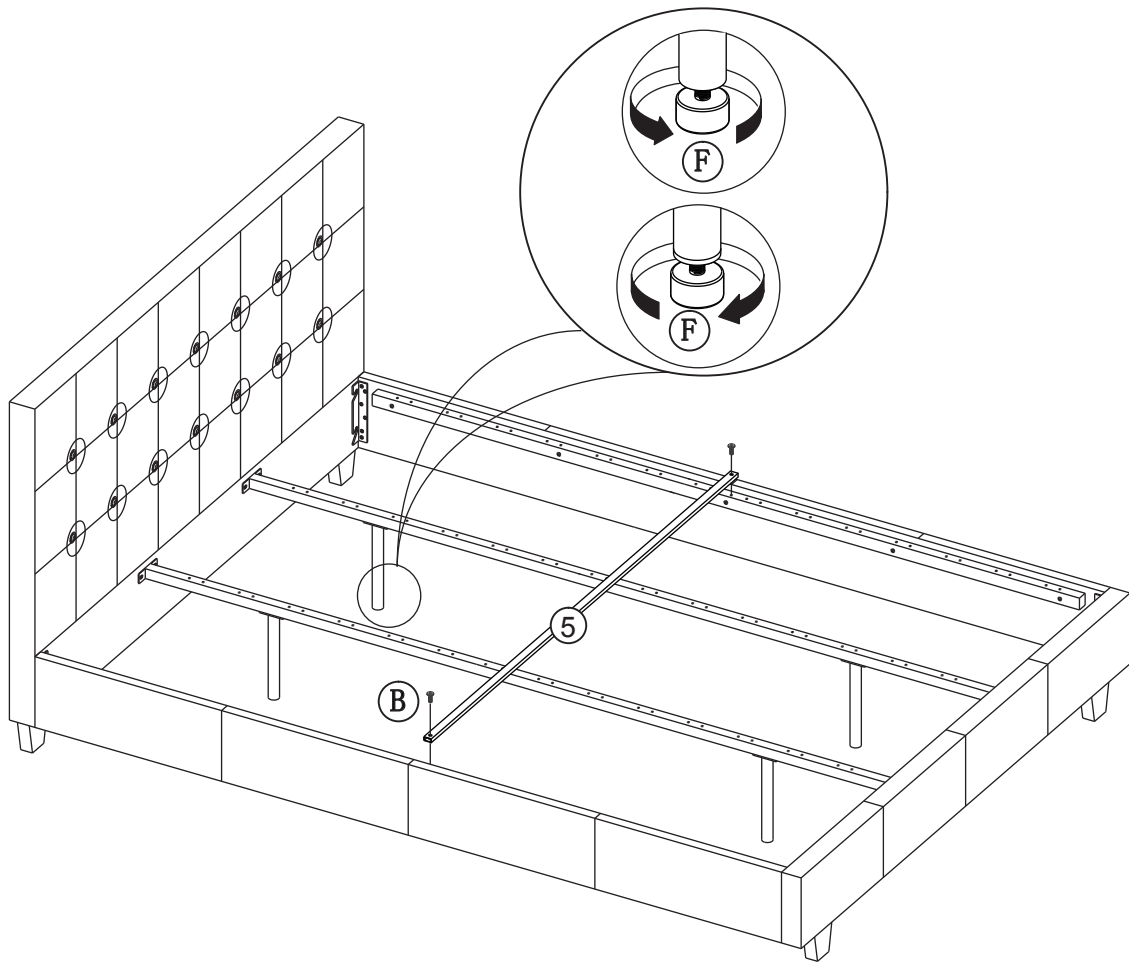
5



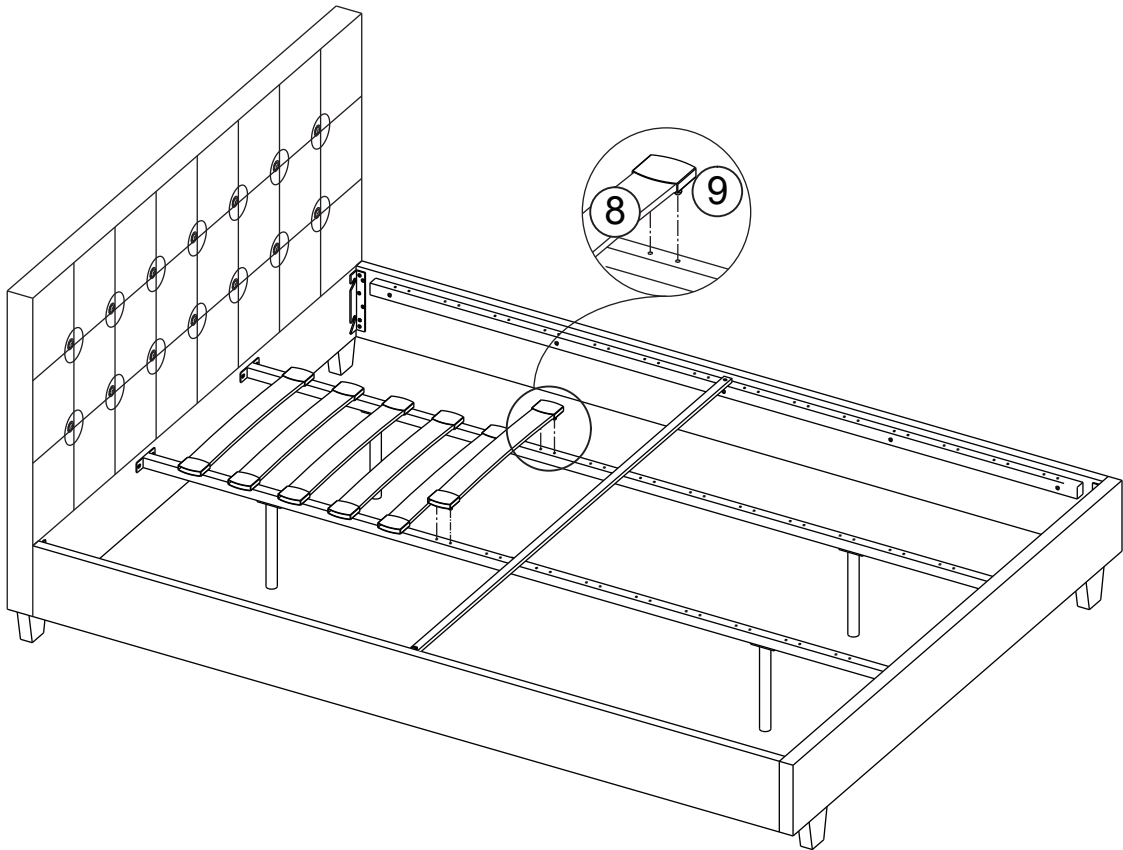
6



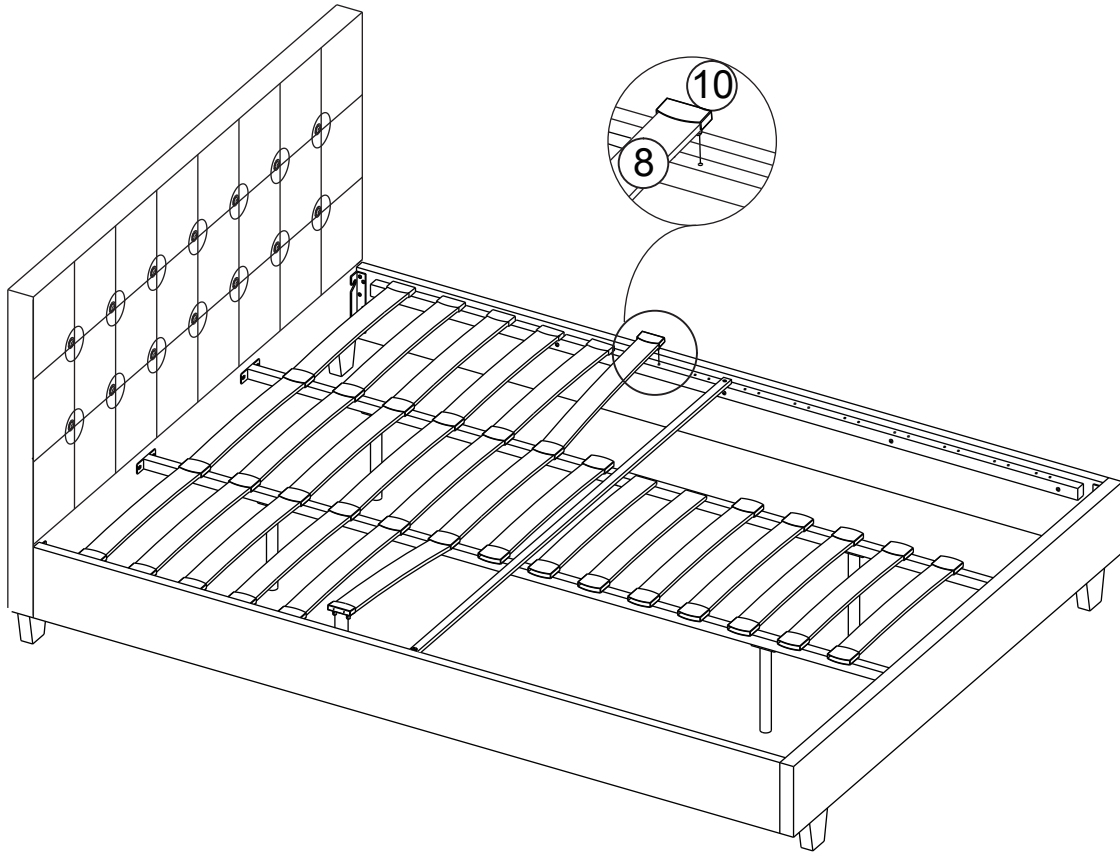
7



8



9



10

