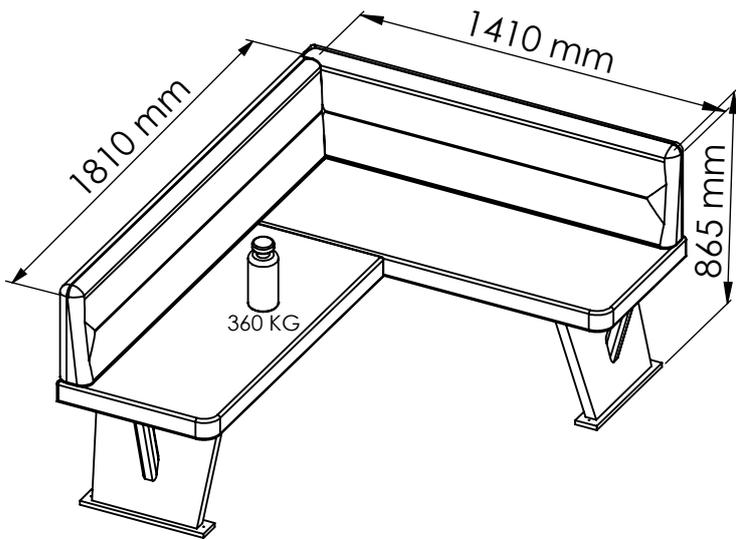
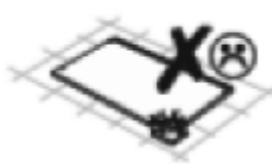
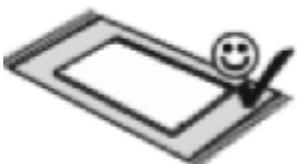
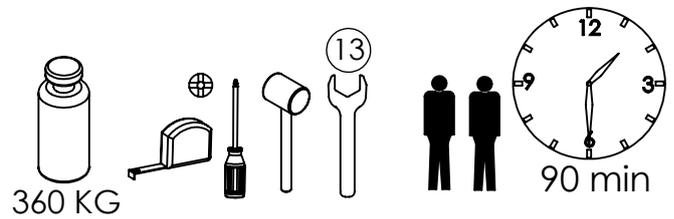
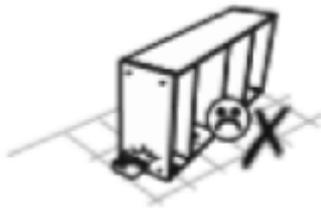
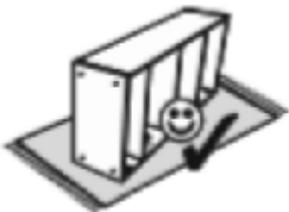
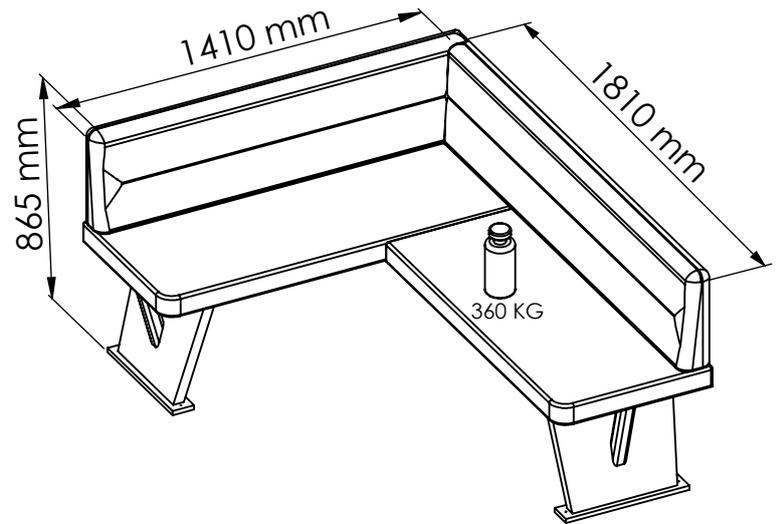


**A** *SOLAR 181X141*

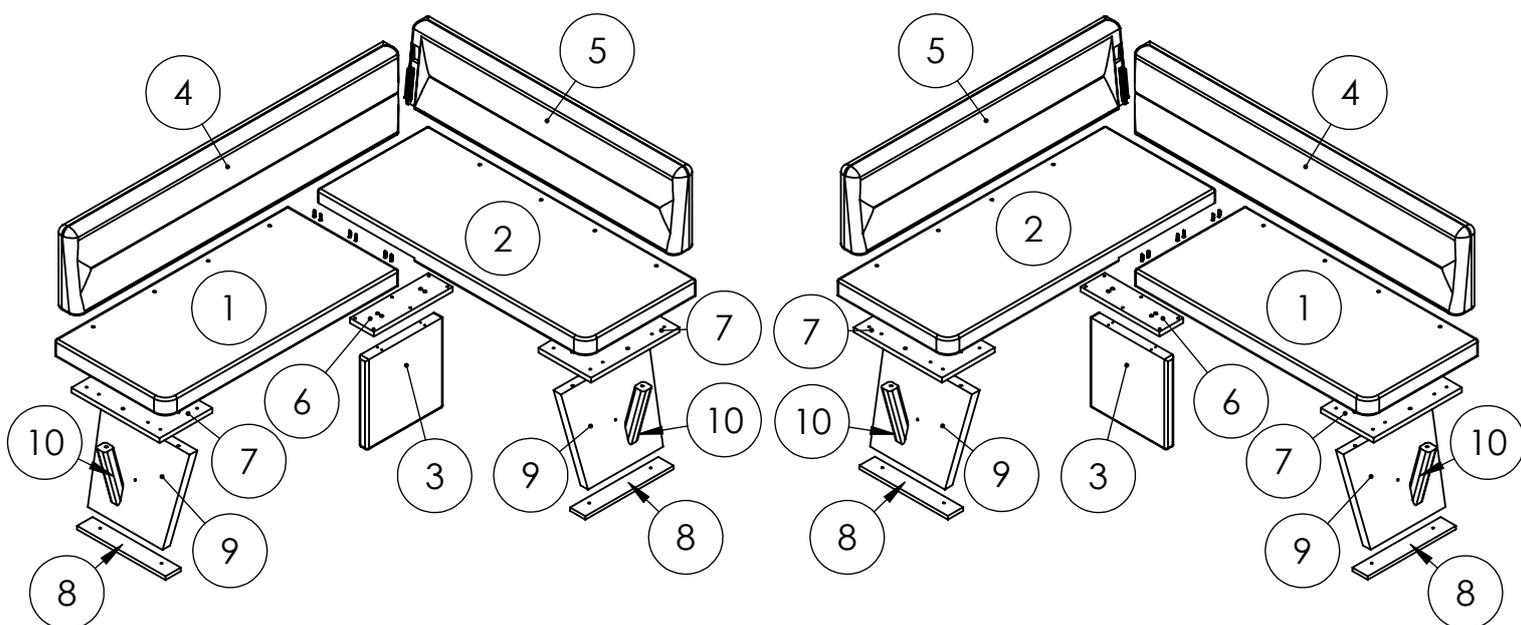


**B** *SOLAR 141X181*

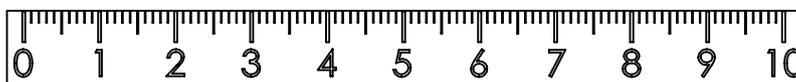


**A** SOLAR 181X141

**B** SOLAR 141X181



				PCS	
1.	1225	580	80	1	2/3
2.	1400	580	80	1	2/3
3.	413	400	50	1	1/3
4.	1715	370	120	1	1/3
5.	1400	370	120	1	1/3
6.	410	125	22	1	3/3
7.	460	275	22	2	3/3
8.	460	80	16	2	3/3
9.	460	397	44	2	3/3
10.	290	50	50	2	3/3

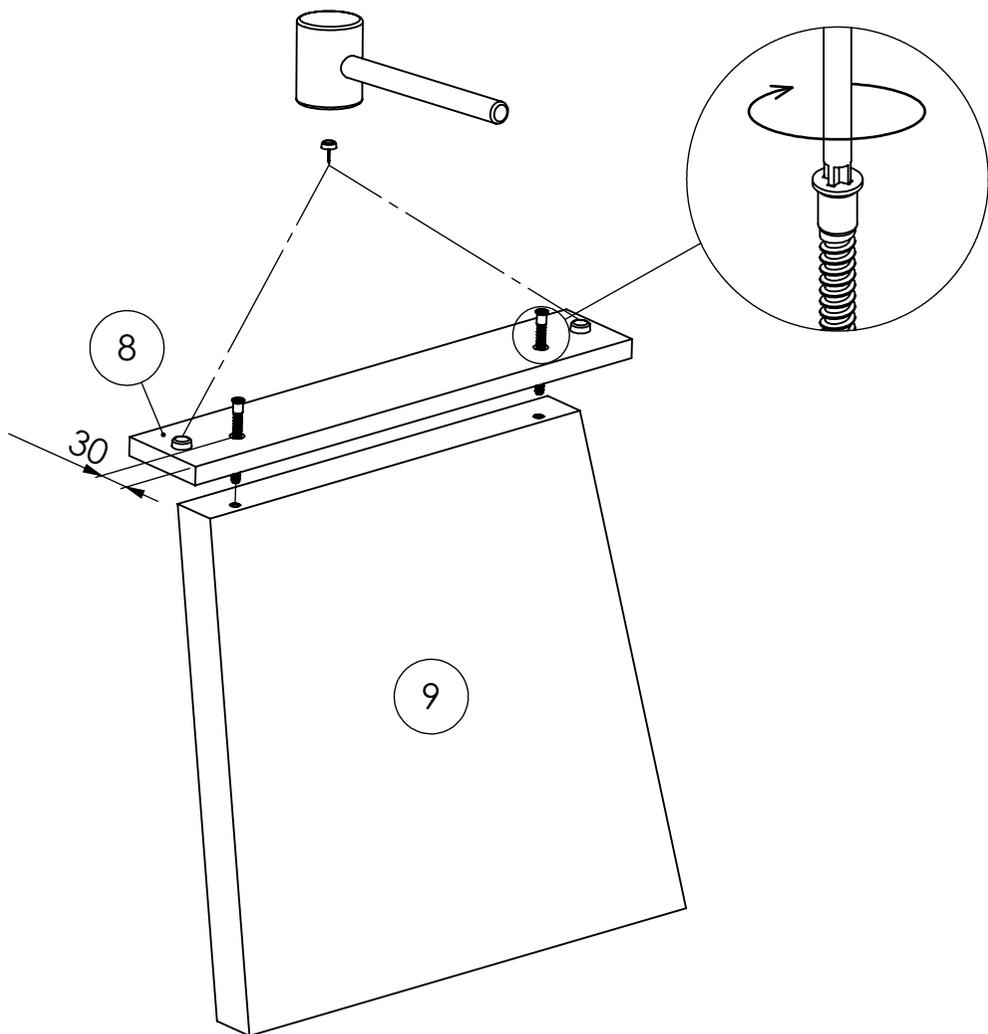
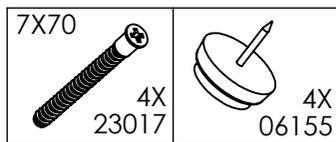


 Ø8x35 2X 05908	 4X30 24X 13997	 7X40 22X 23014	 7X50 2X 00161	 7X70 12X 23017
 M8X100 8X 14242	 8X 01764	 6X 06155	 175X45 3X 28068	 5 1X 00160
 1X 00447				

# SOLAR 141X181

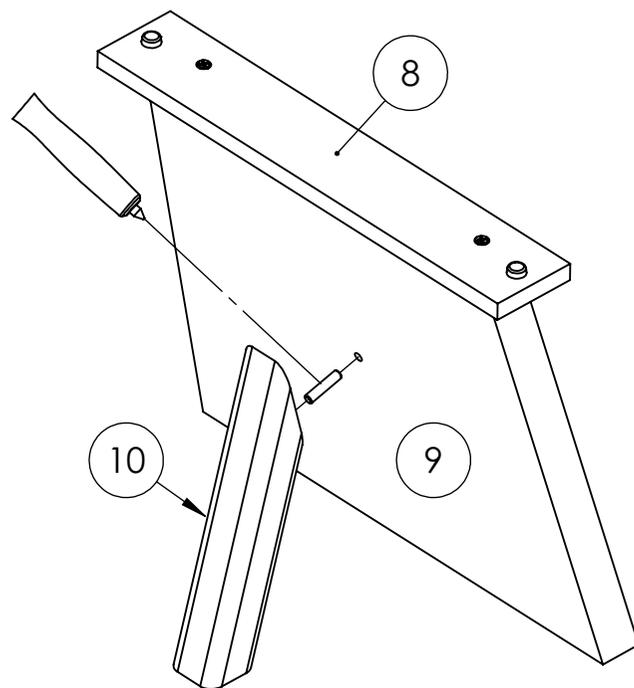
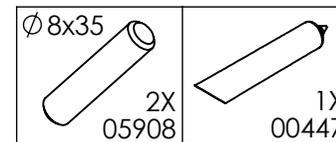
1.

2X



2.

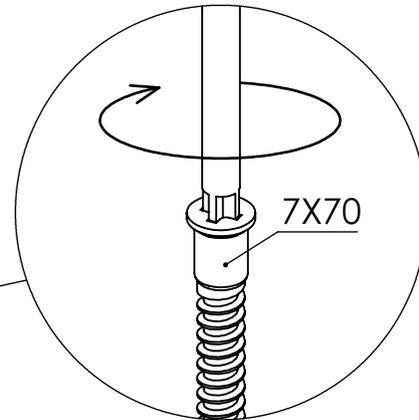
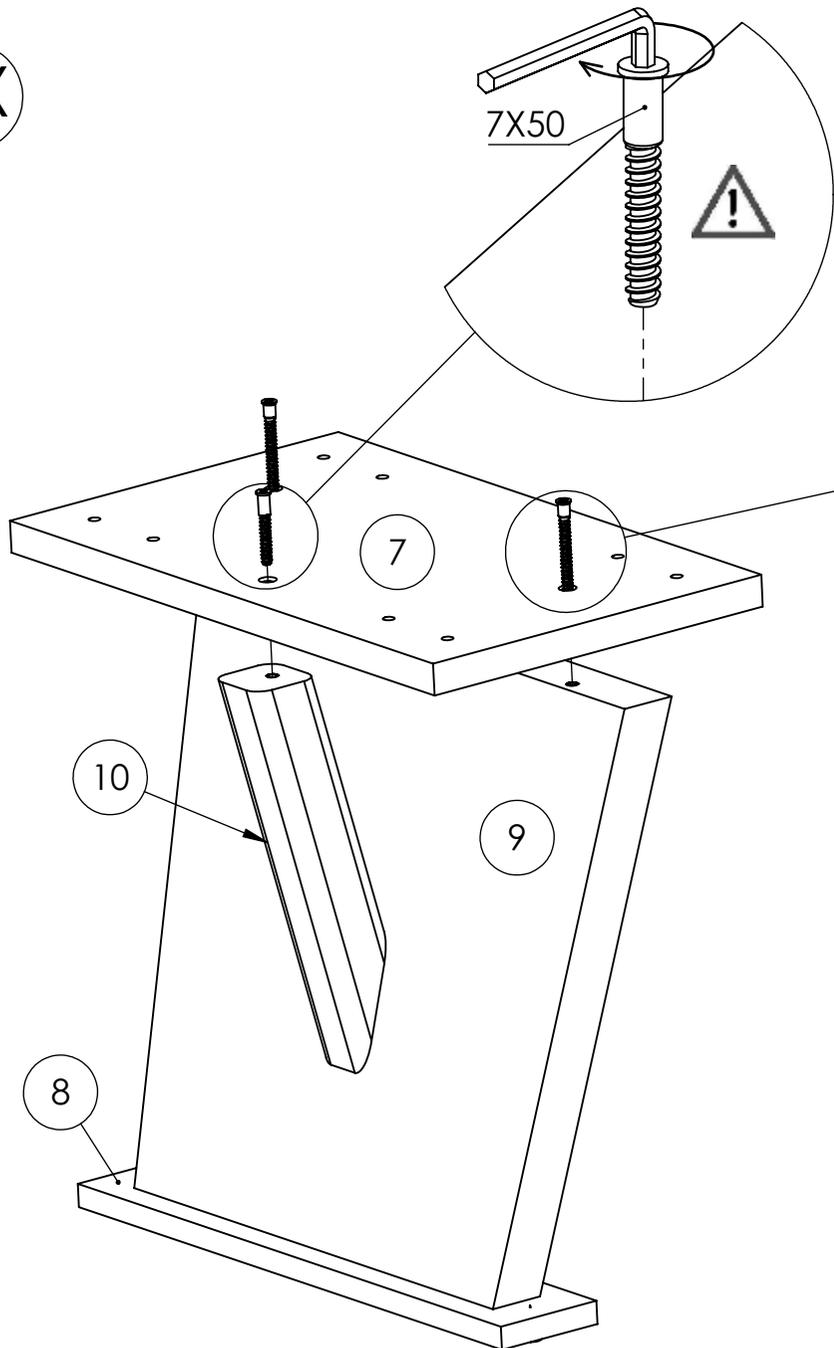
2X



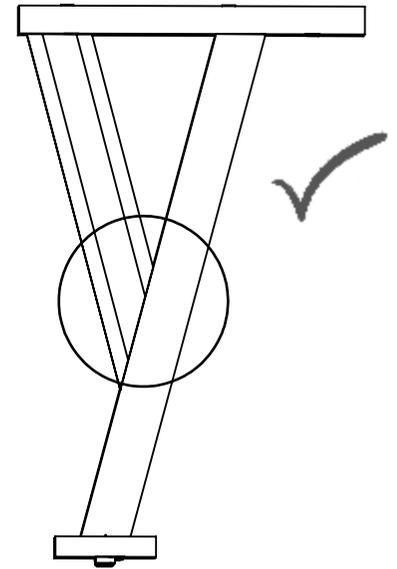
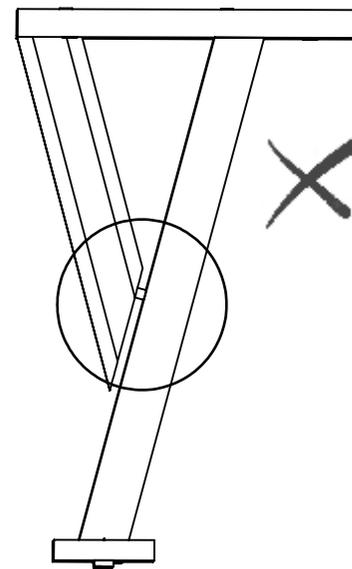
# SOLAR 141X181

3.

2X

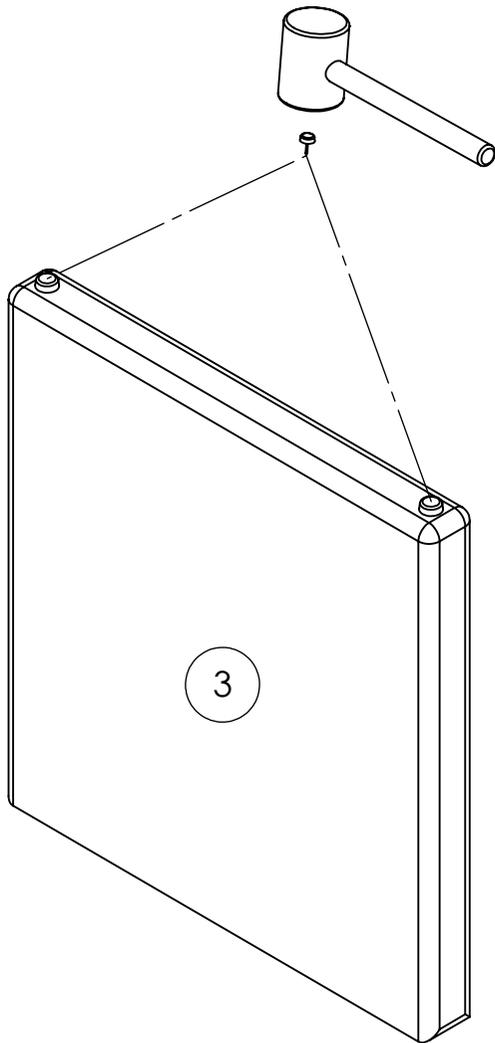
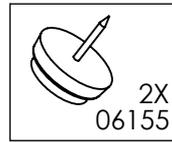


7X70 4X 23017	7X50 2X 00161
1X 00160	

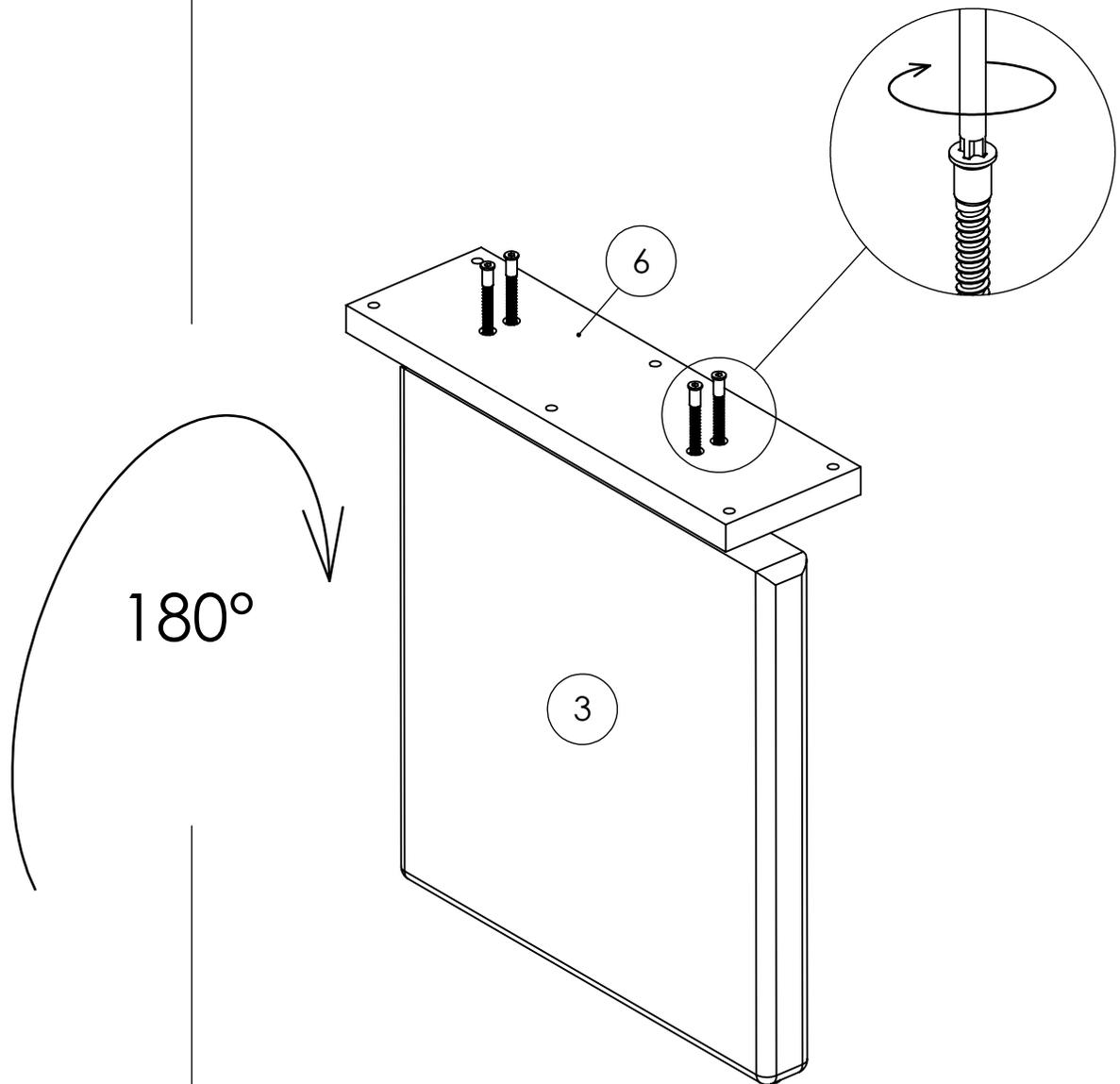


# SOLAR 141X181

4.

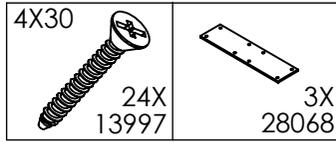
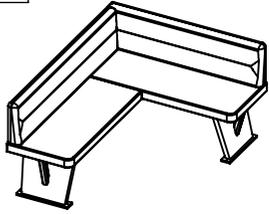


5.

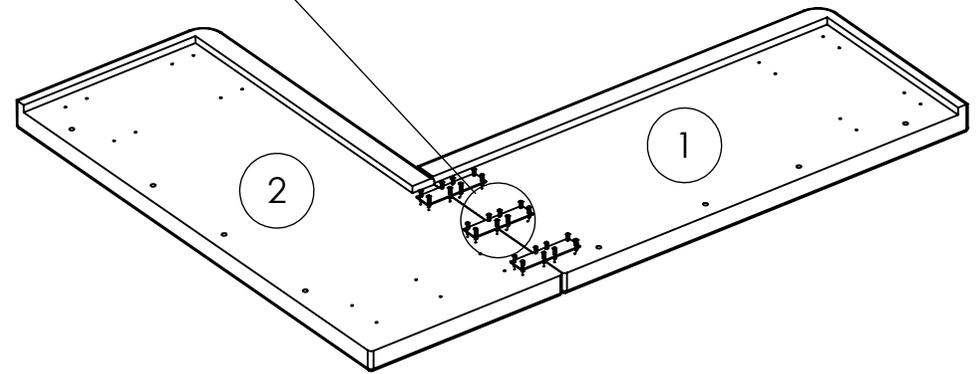
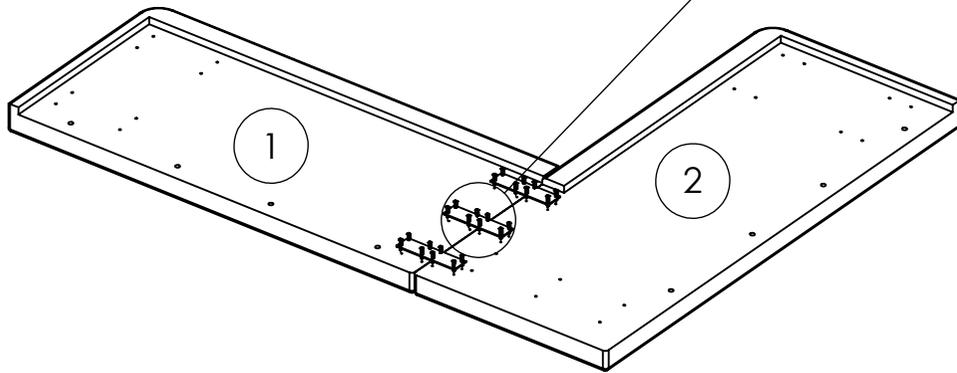
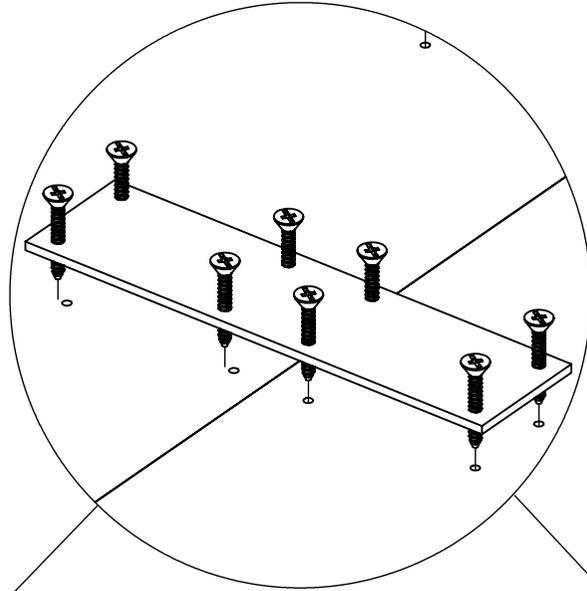
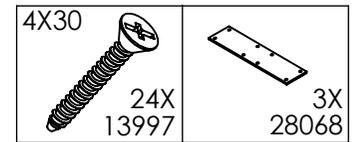
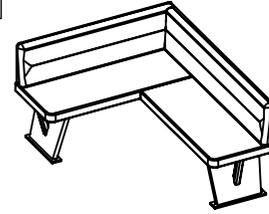


# SOLAR 141X181

6. **A**

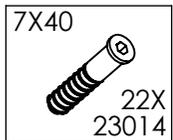
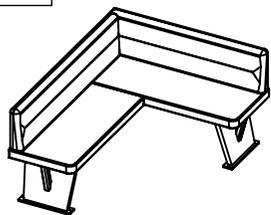


6. **B**

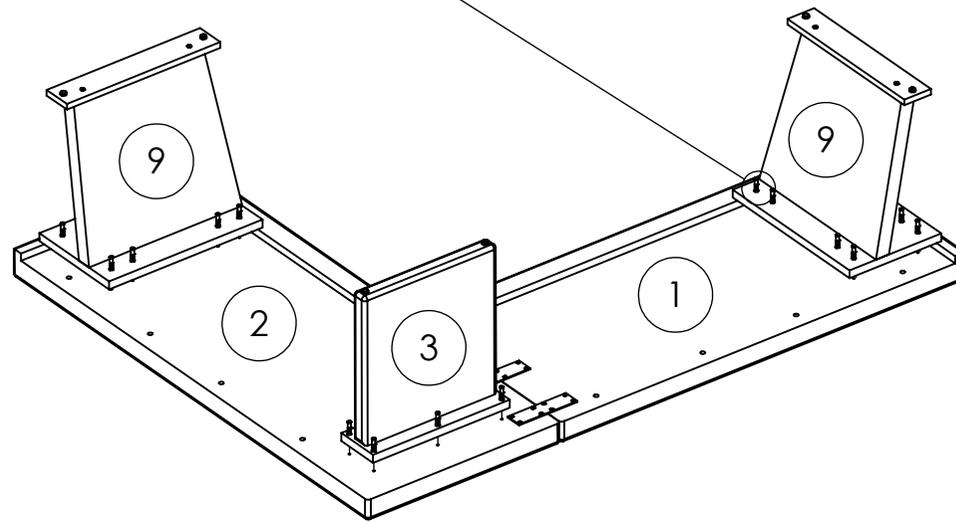
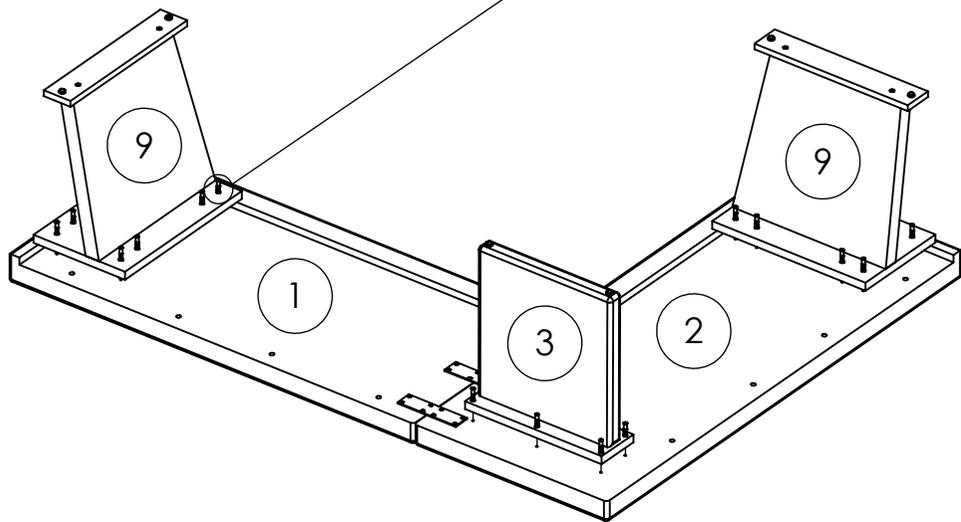
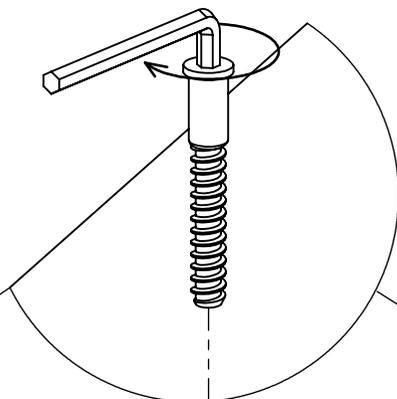
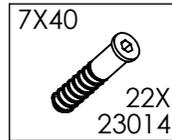
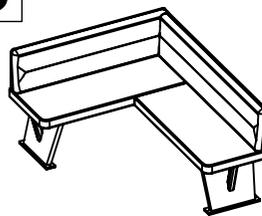


# SOLAR 141X181

7. **A**

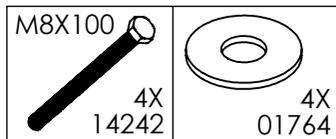
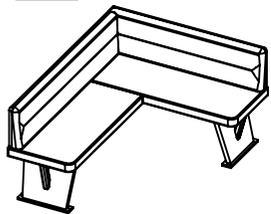


7. **B**

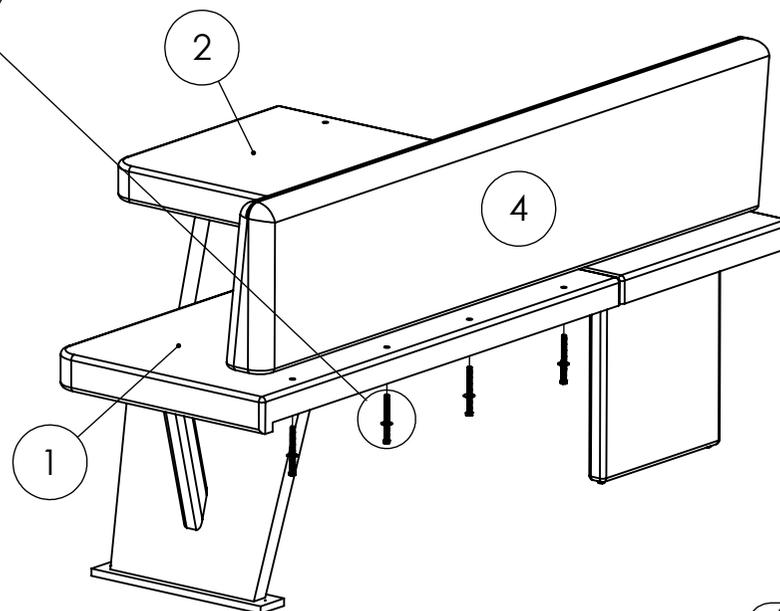
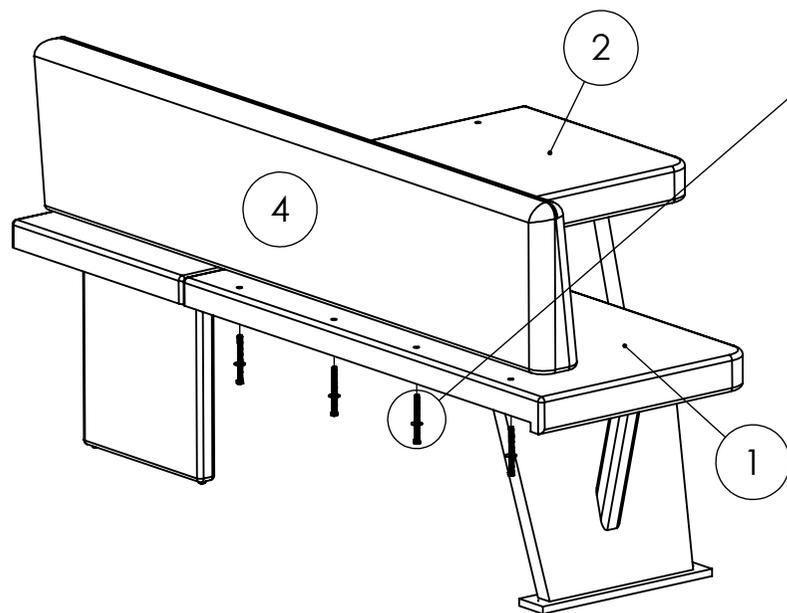
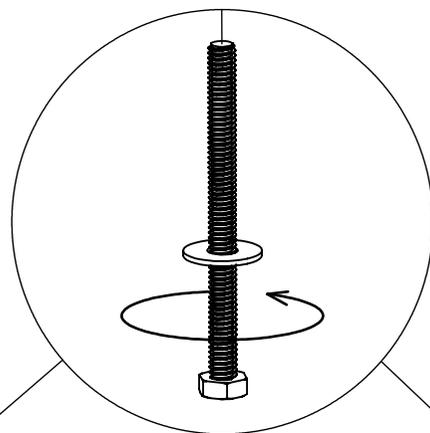
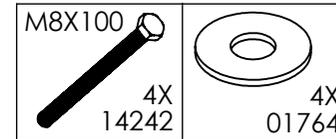
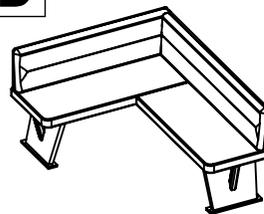


# SOLAR 141X181

8. **A**

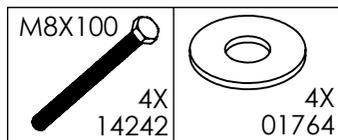
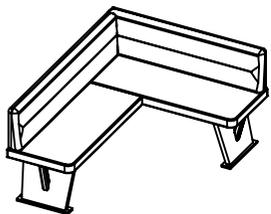


8. **B**



# SOLAR 141X181

9. **A**



9. **B**

