

M2907\_01 **rauch**

Ø5mm

3-4h

394mm

522mm

M2907

11	12x 6,3x50 233	8x 8x30 18
4x 1105	4x 1	4x 6,5x12 779
3x 55x16x6,2 12	4x 183	4x 4,0x45 447
4x 174	8x 806	4x 349
4x 279	4x 45	4x 4x30 213
16x 14	8x 3,5x15 205	8x 4x15 201
8x 1377	16x 4,5x16 202	8x 848
1x RE010		

M2907

2x

GR010

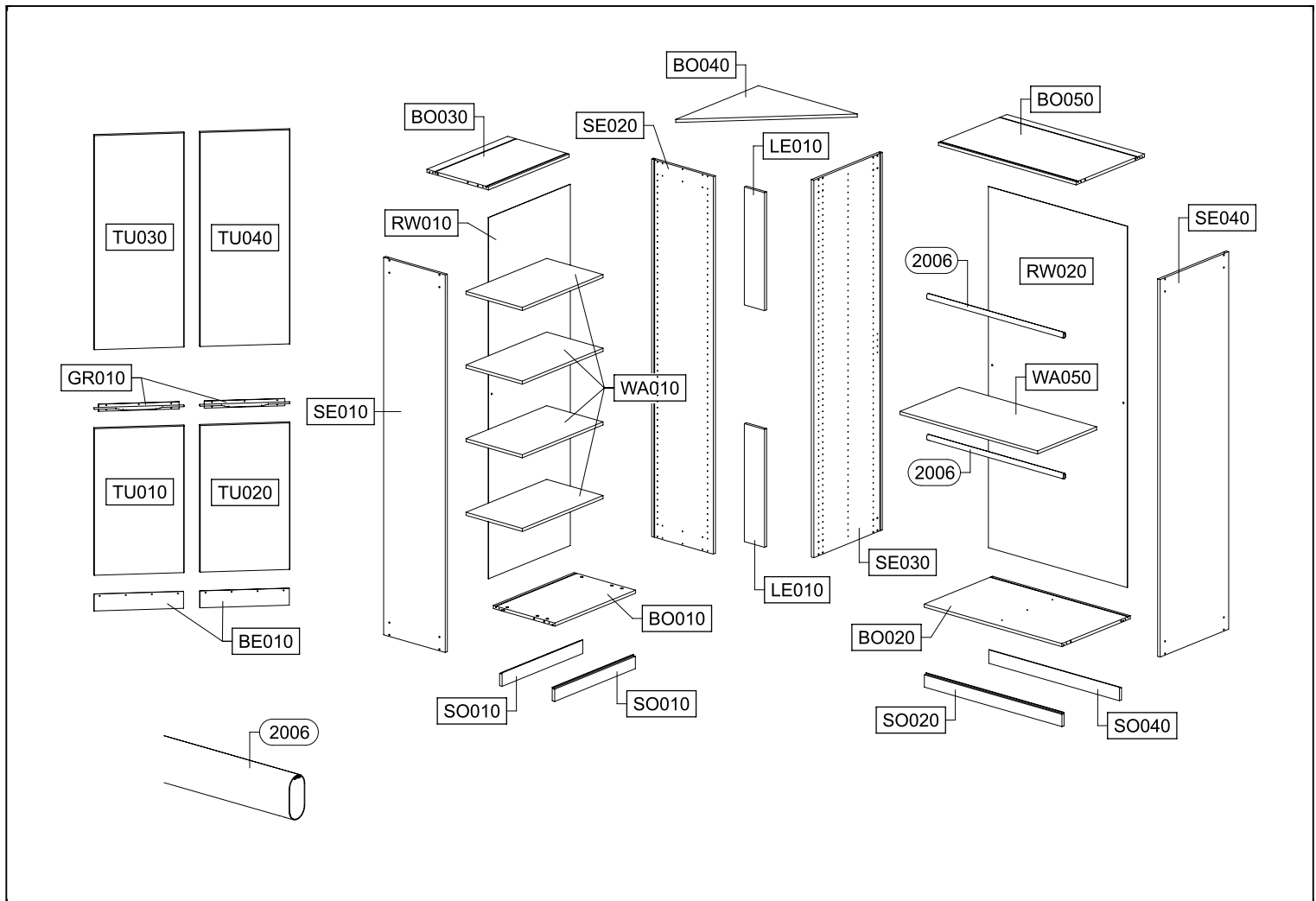
12x

3,5x15

208

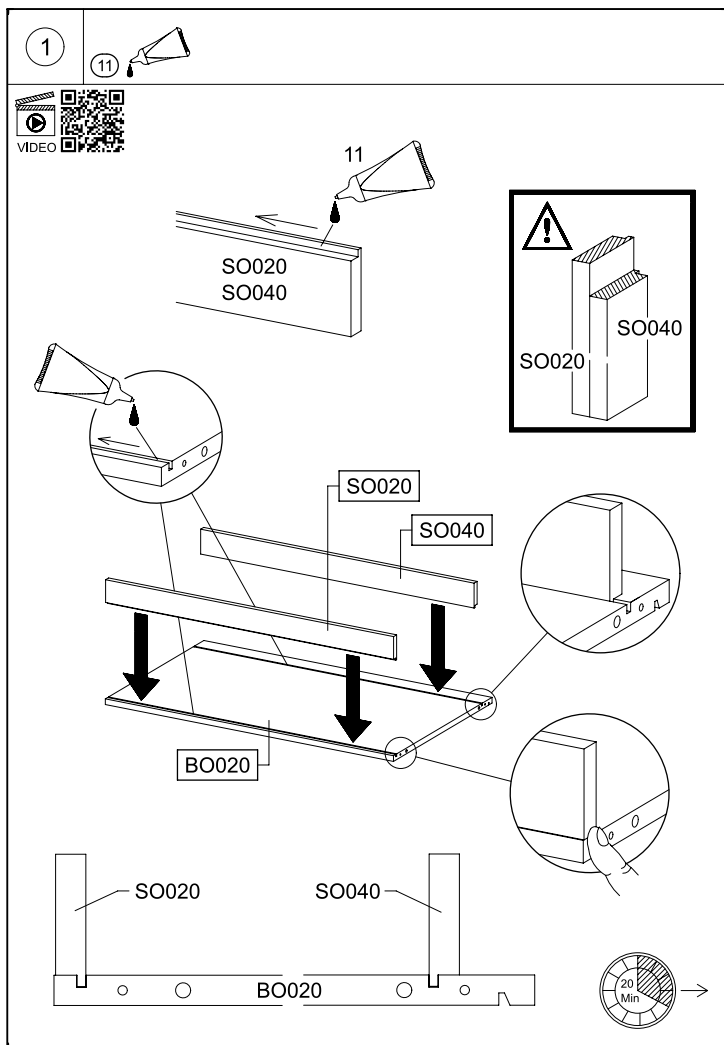
M2907

M2907

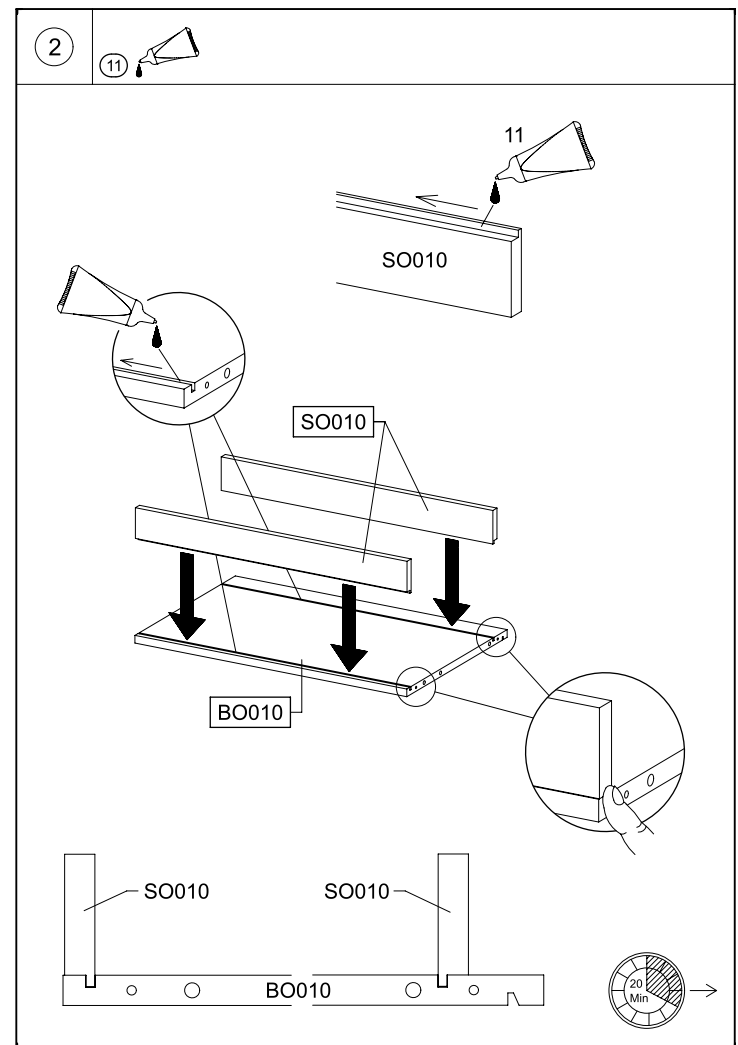


M2907

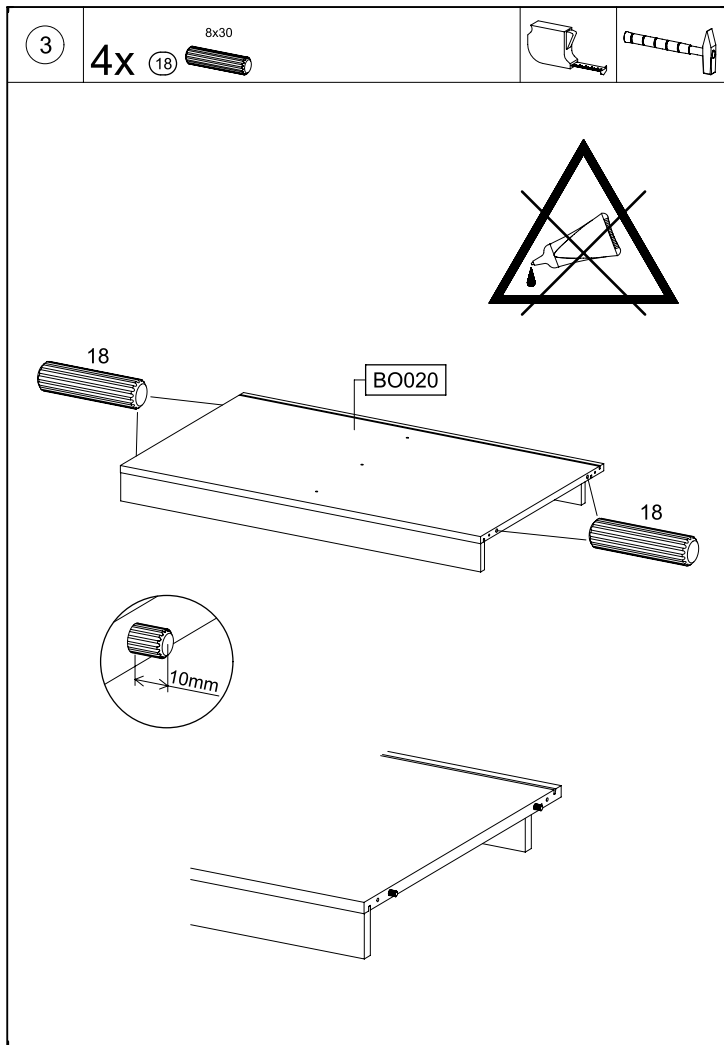
M2907



M2907

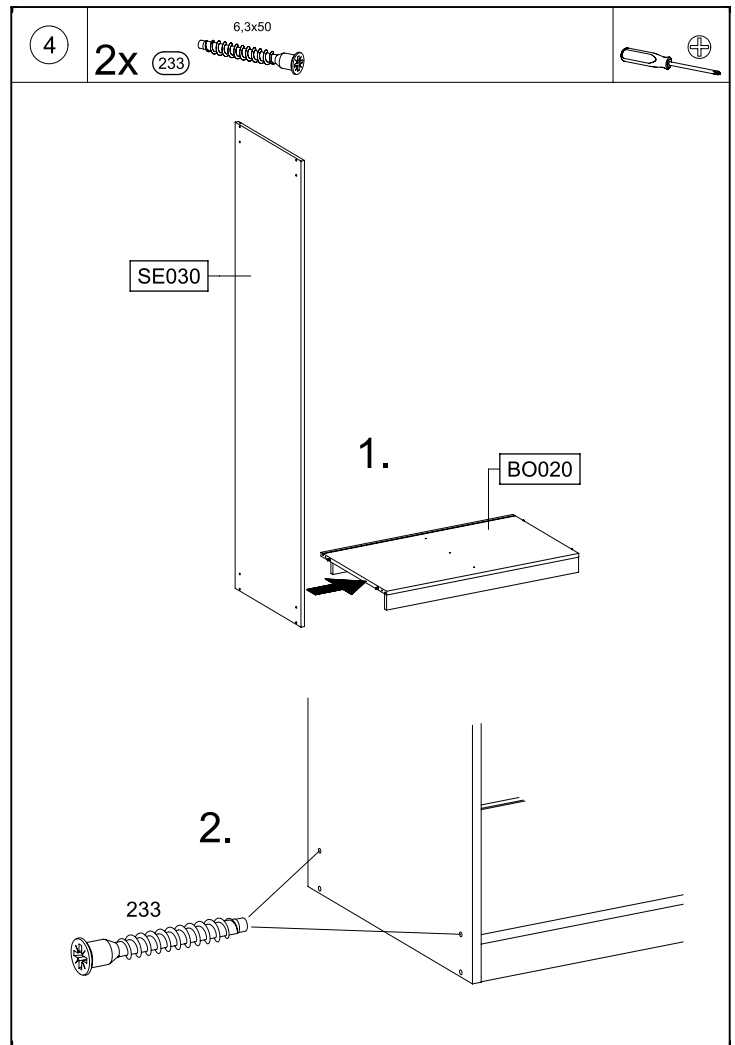


M2907



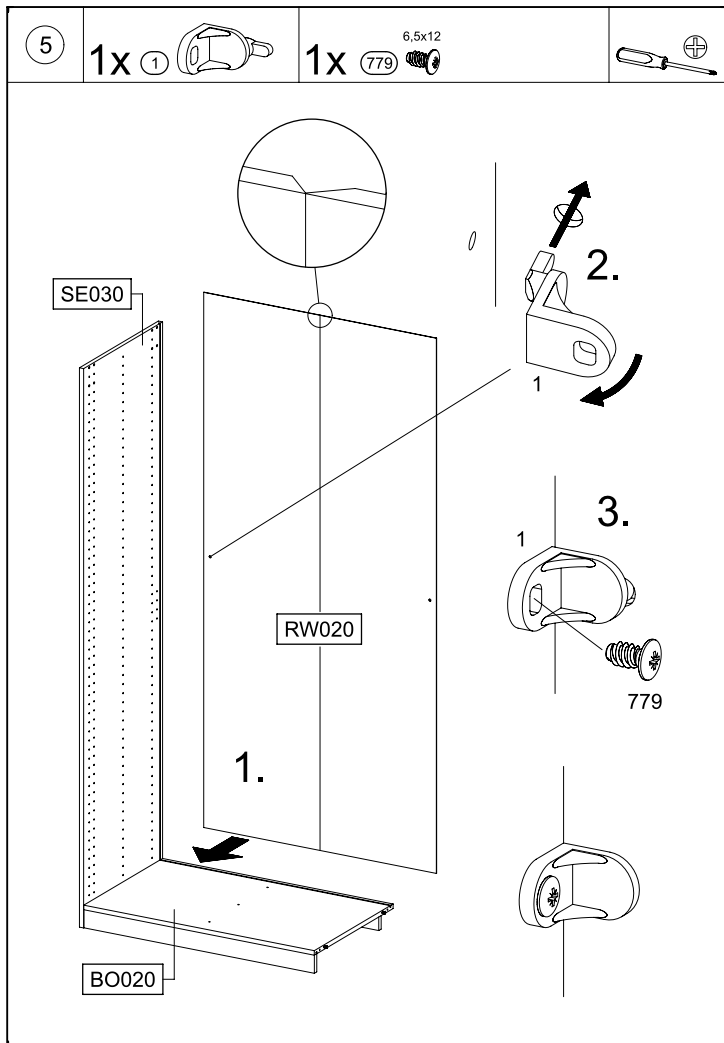
M2907

11.

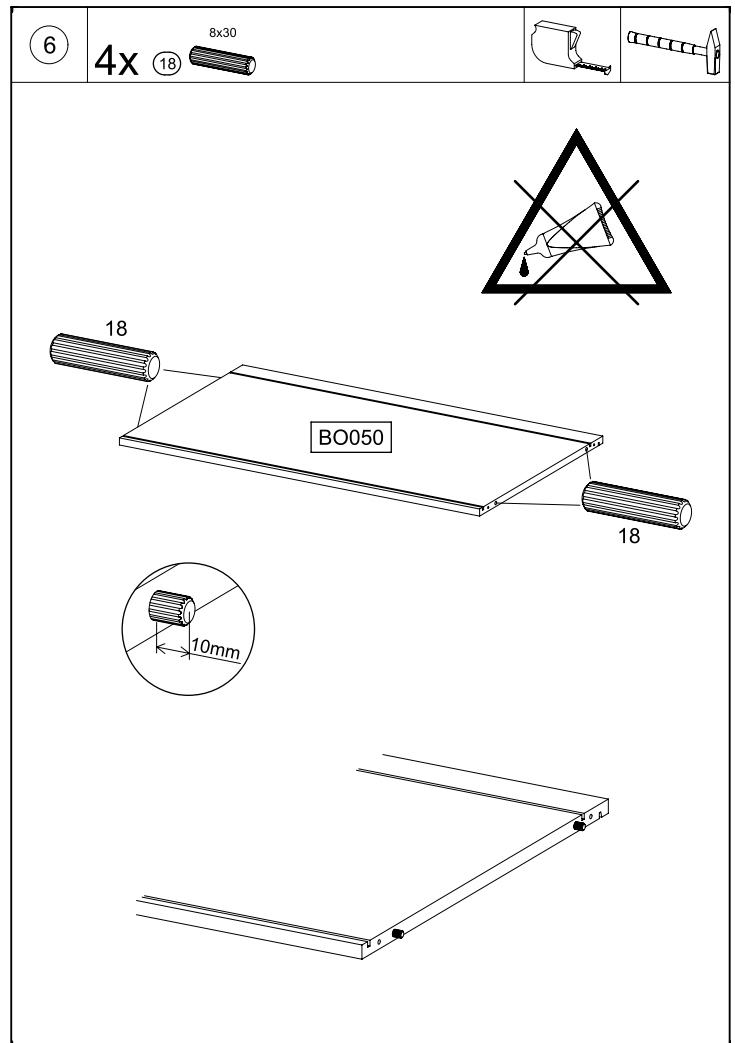


M2907

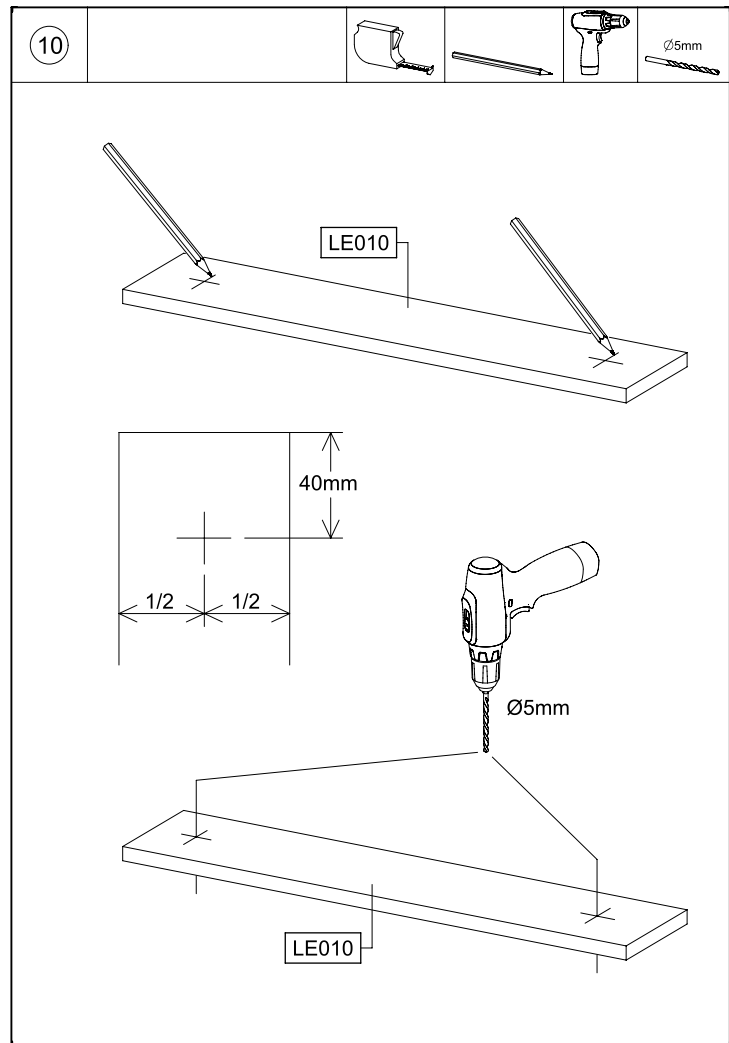
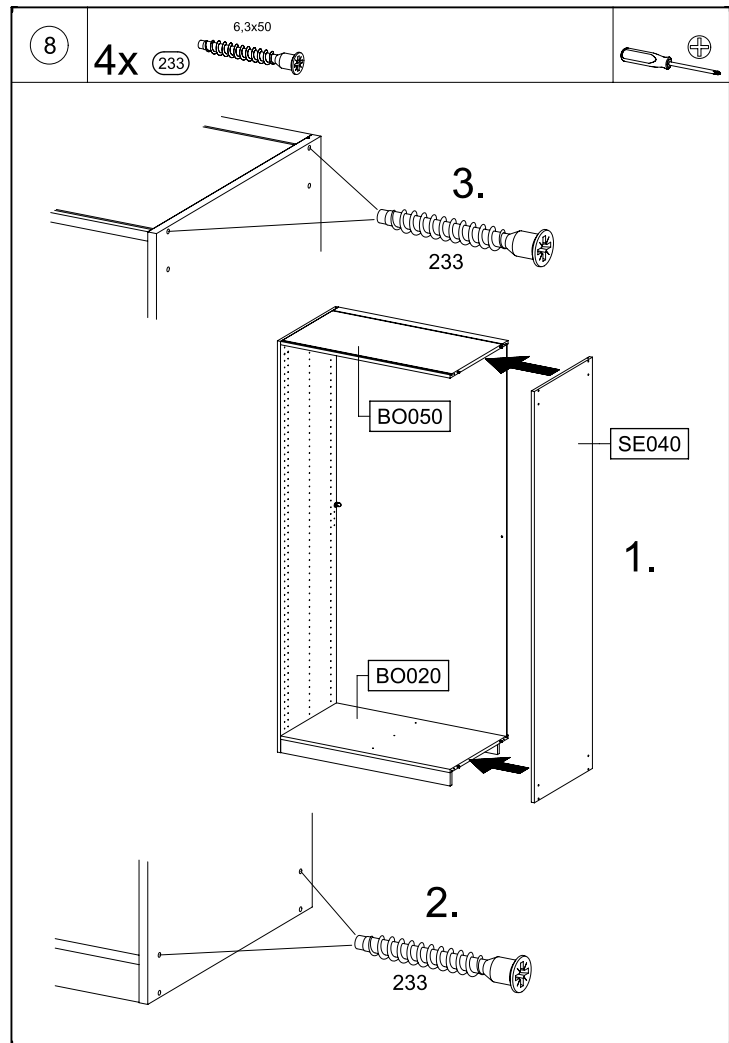
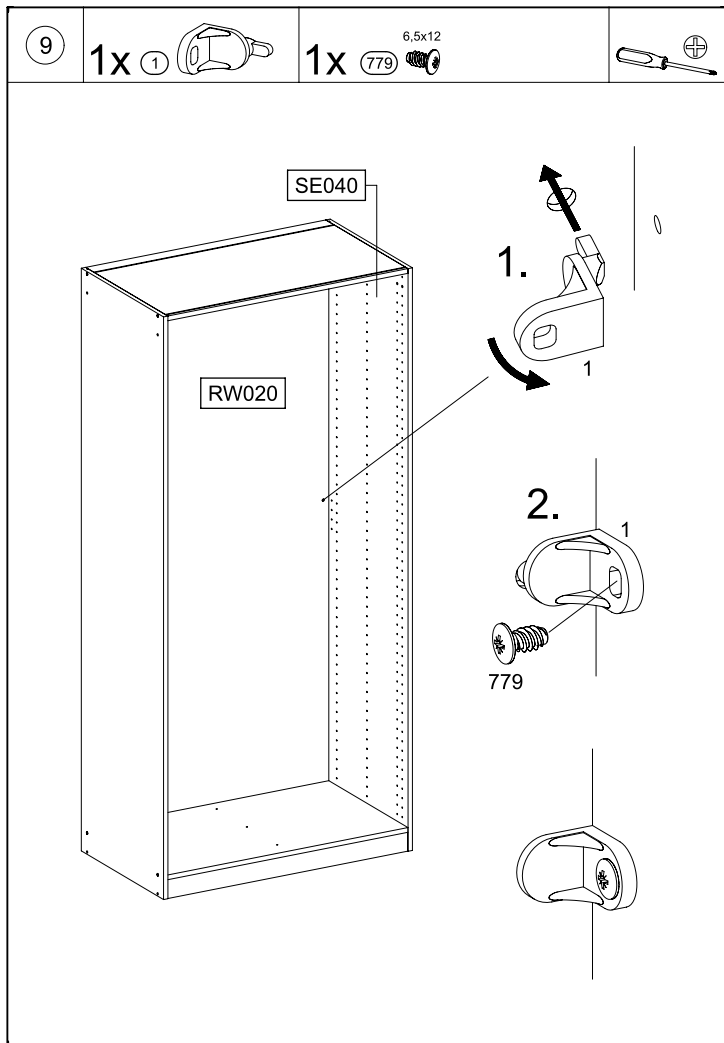
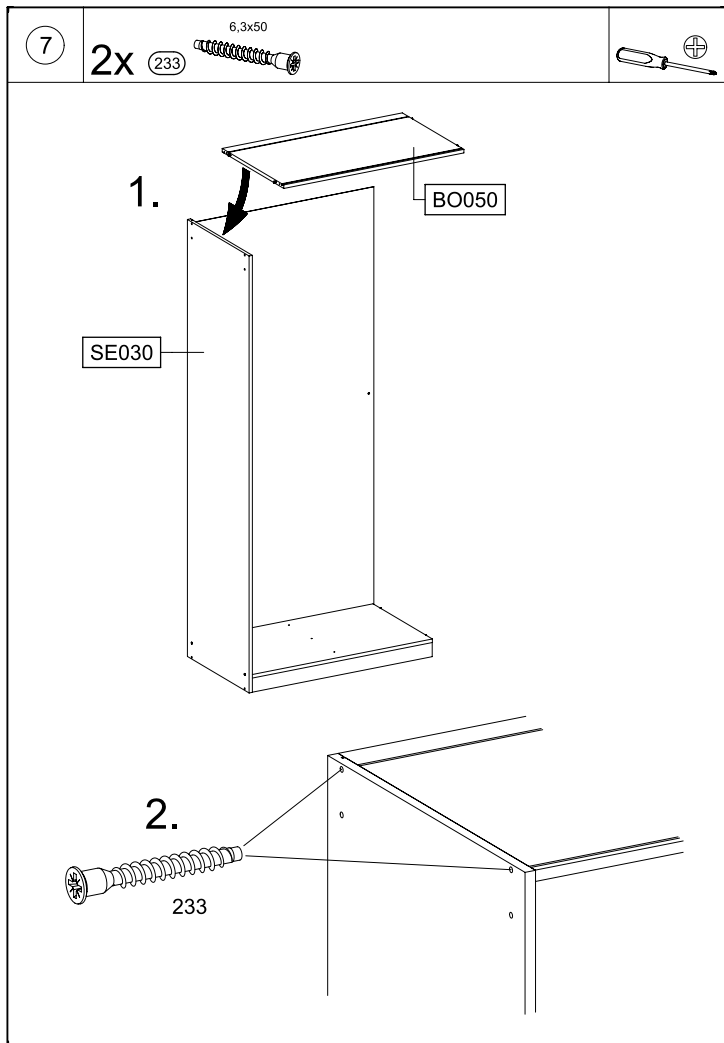
12.

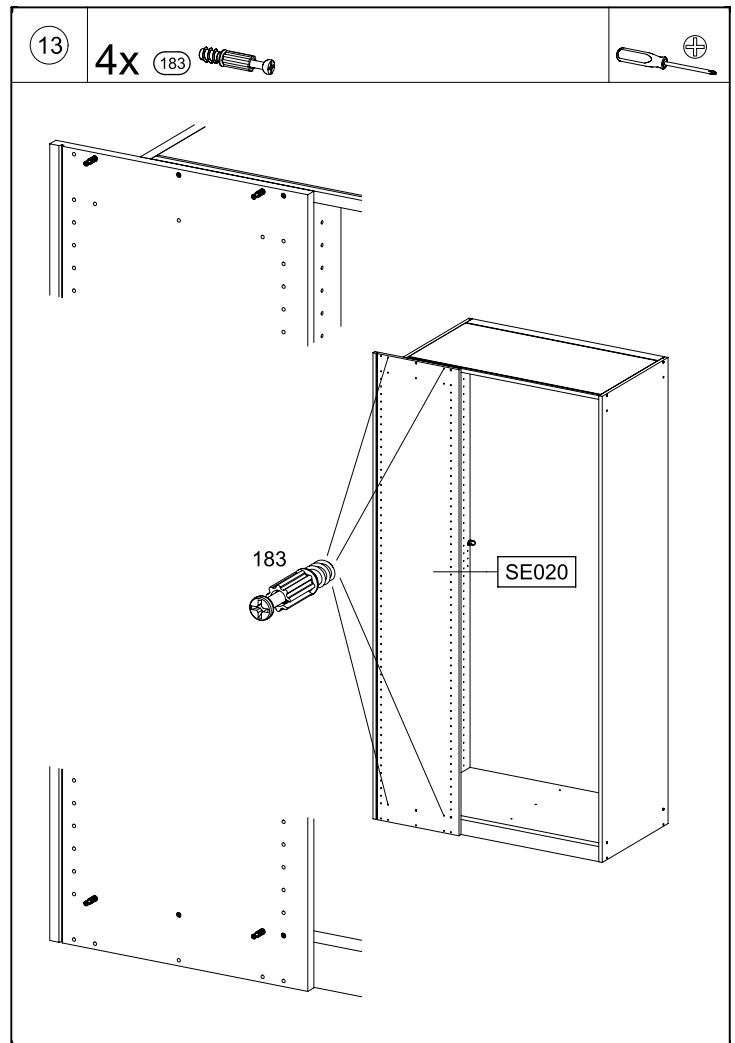
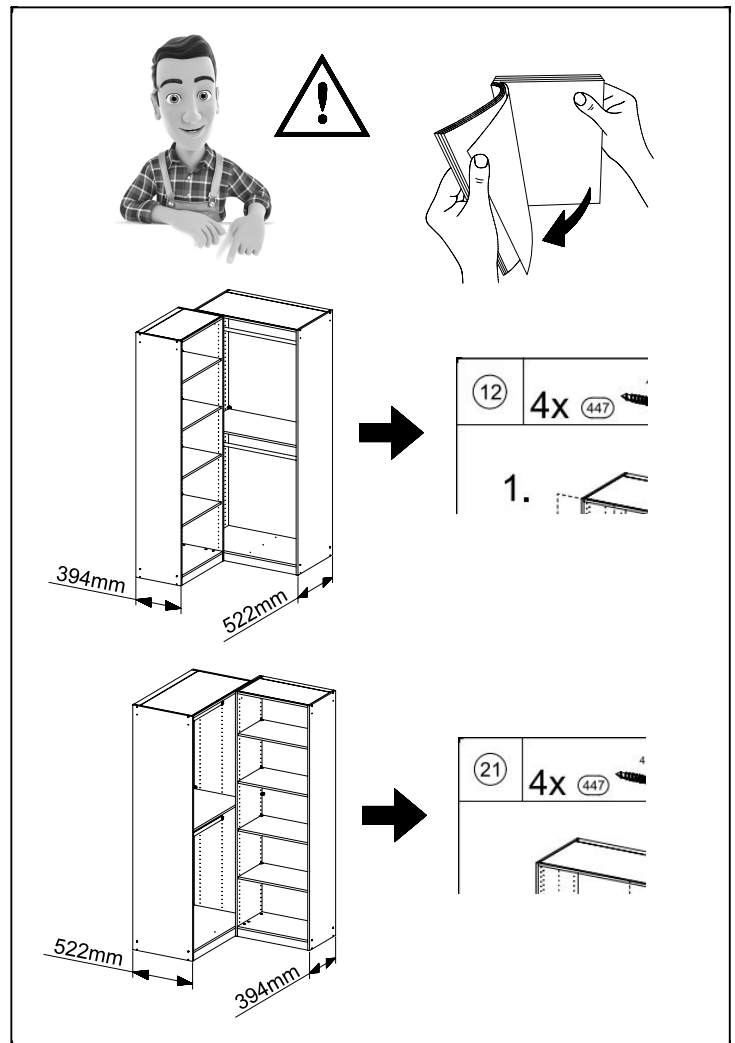
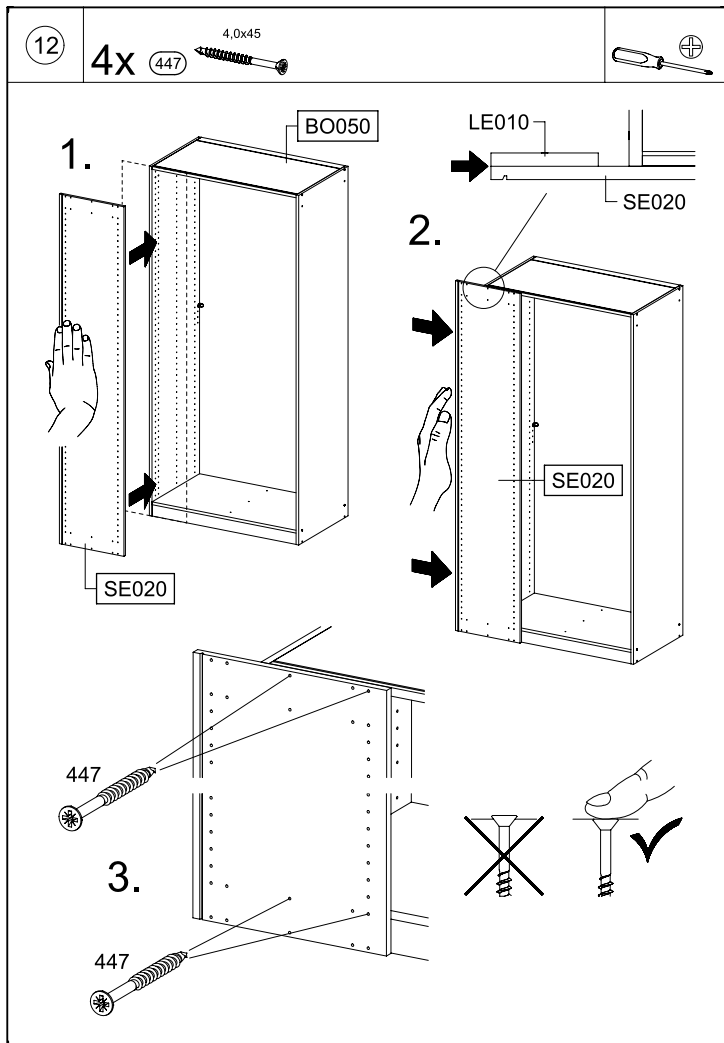
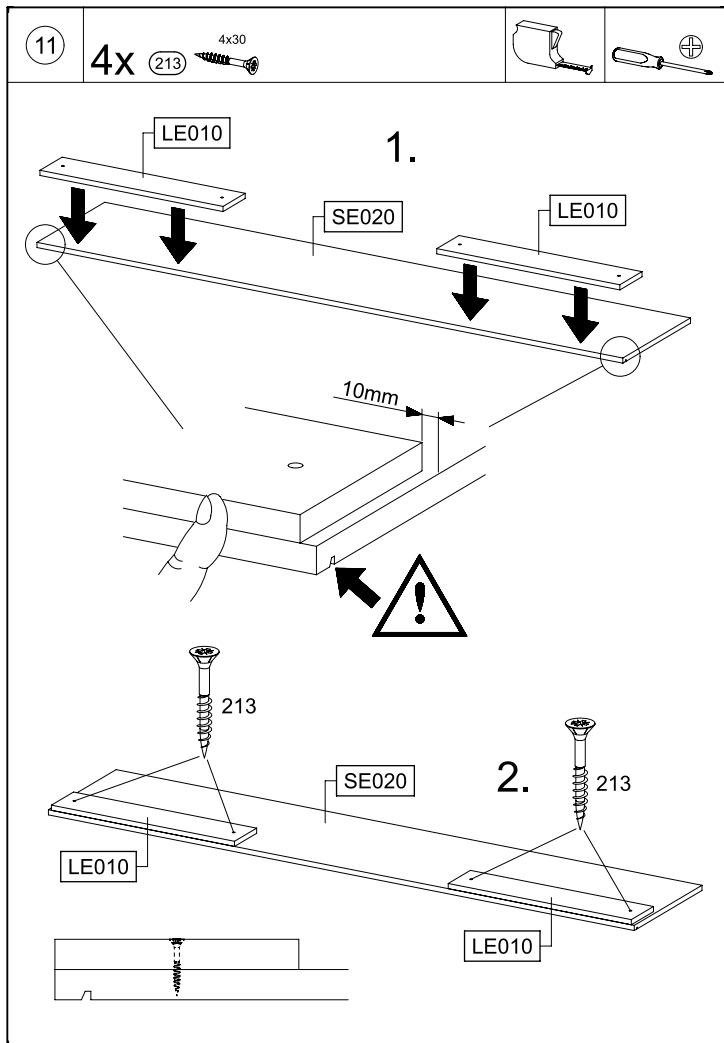


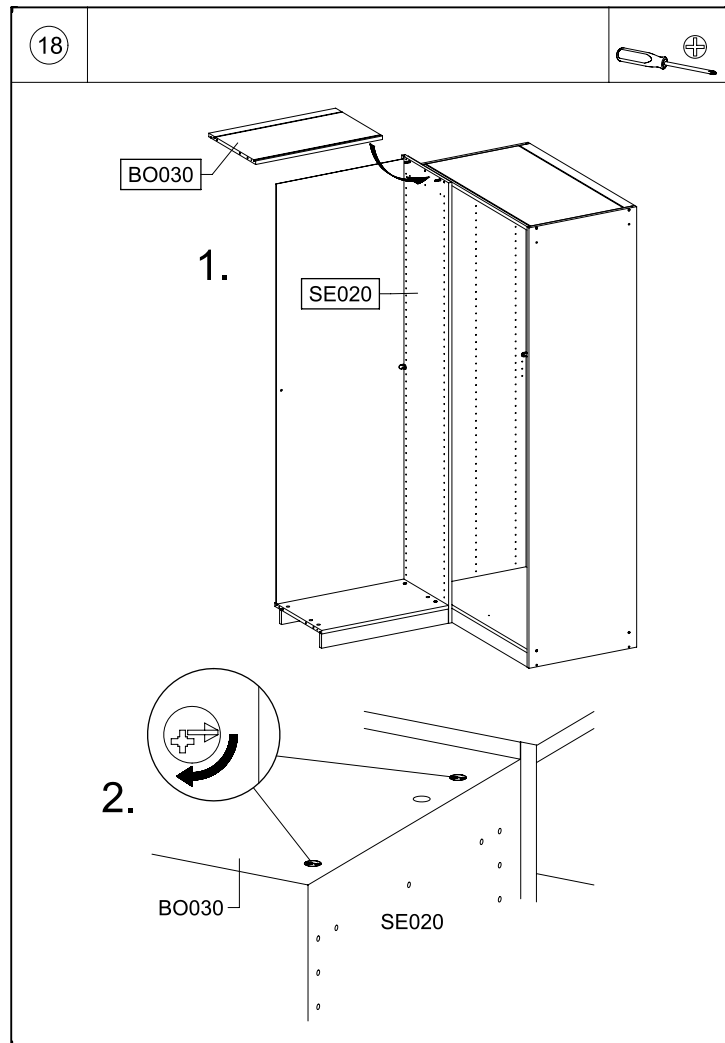
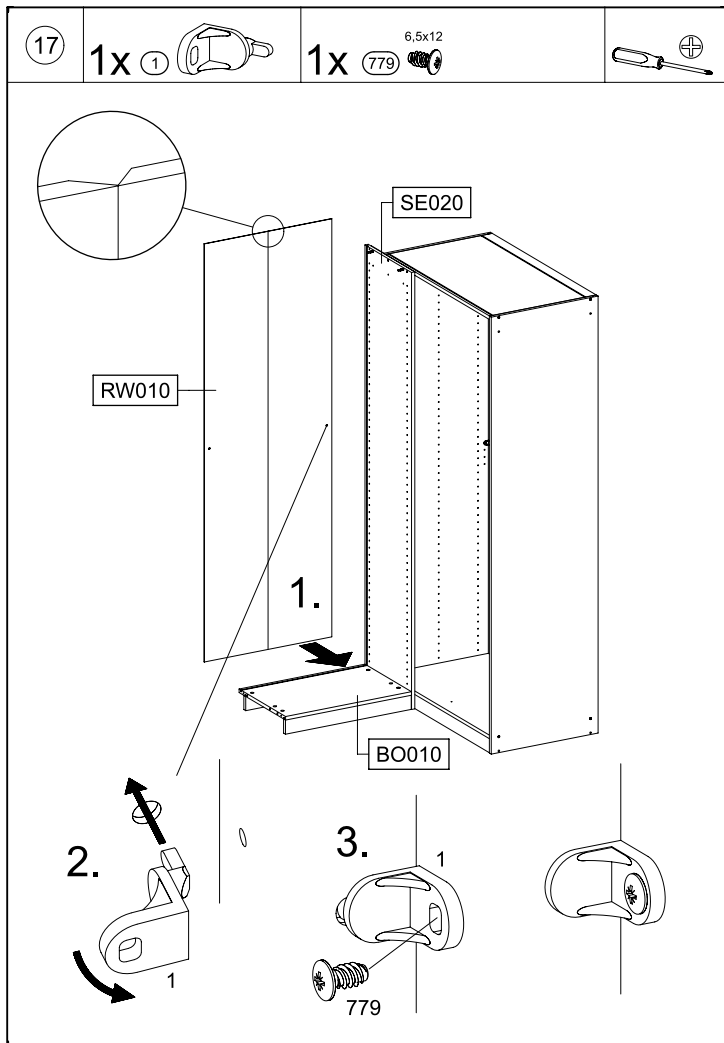
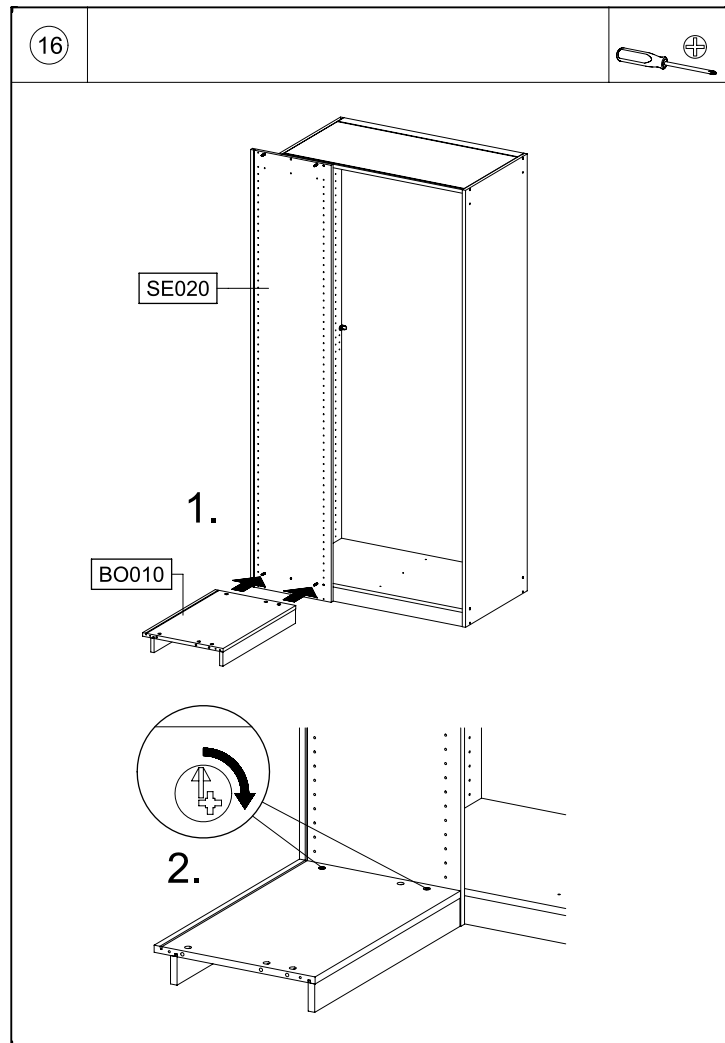
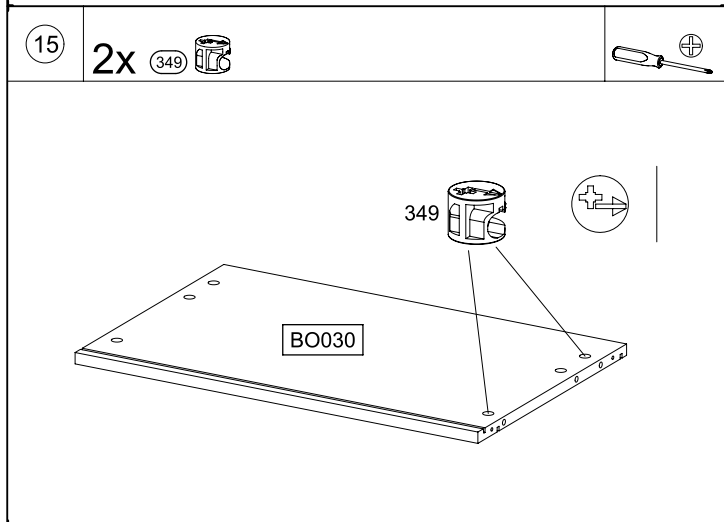
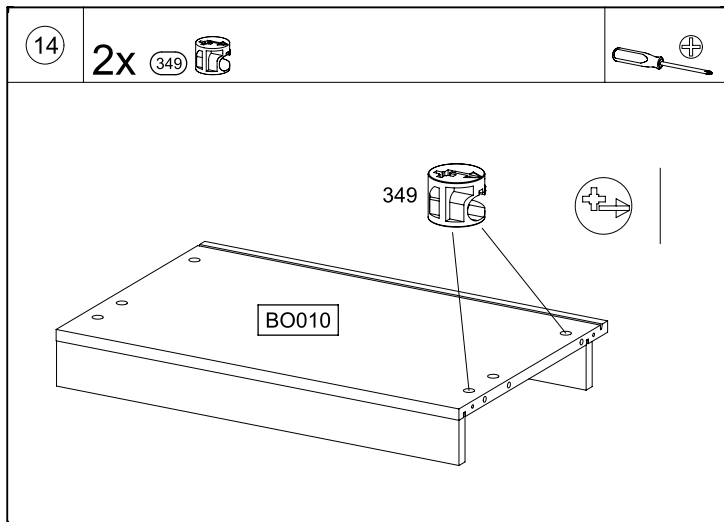
M2907

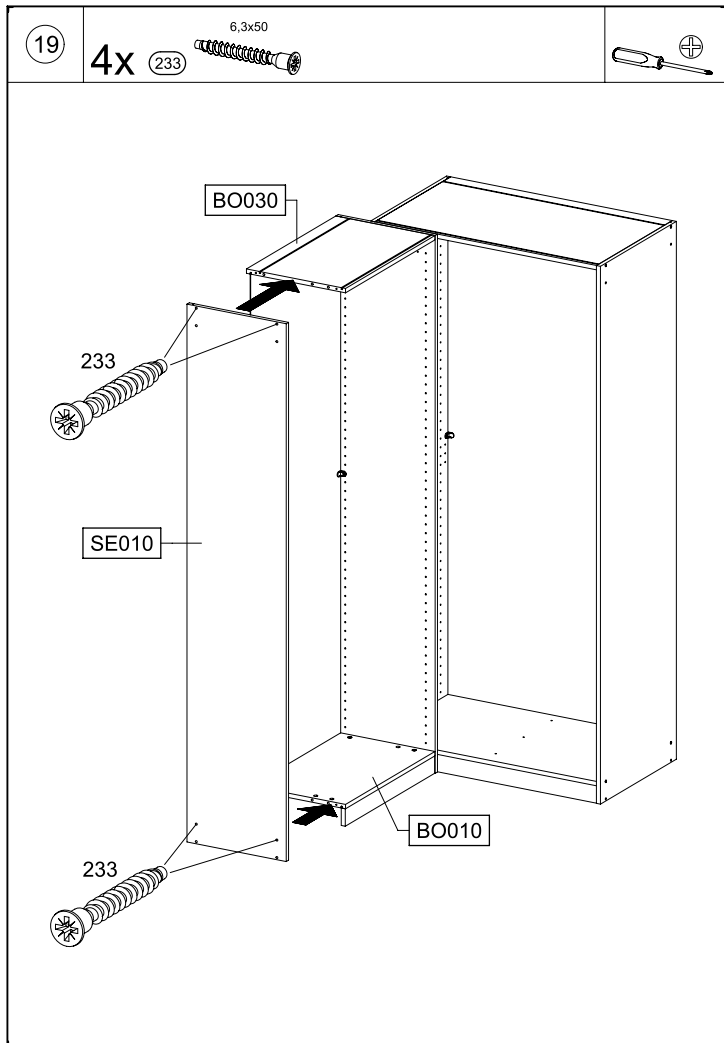


M2907

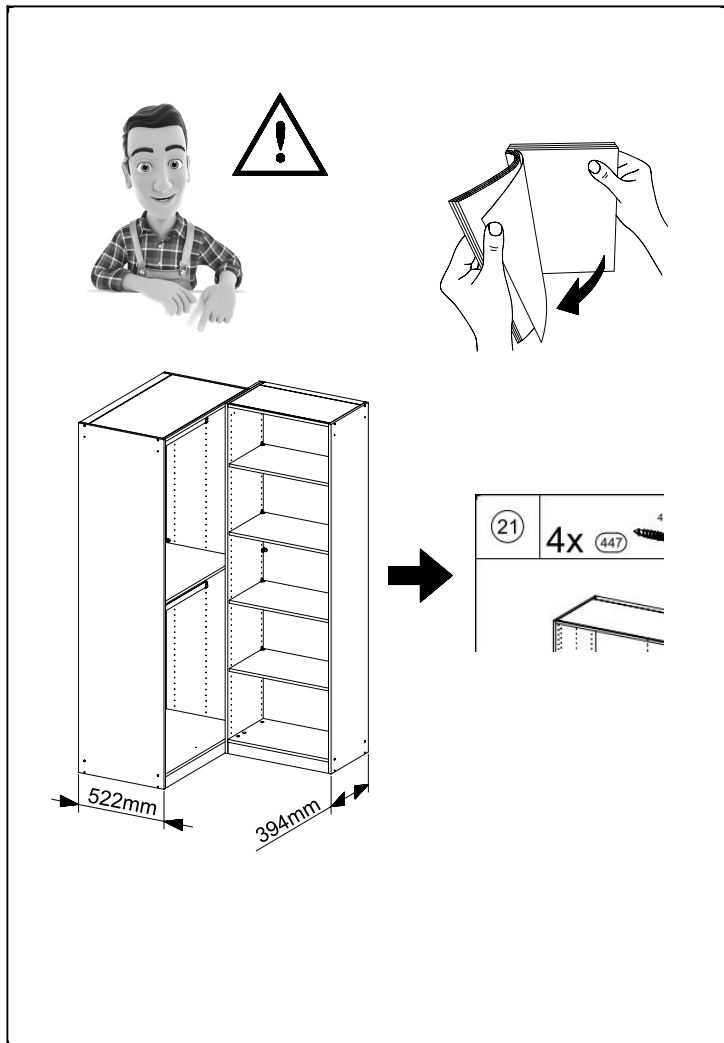




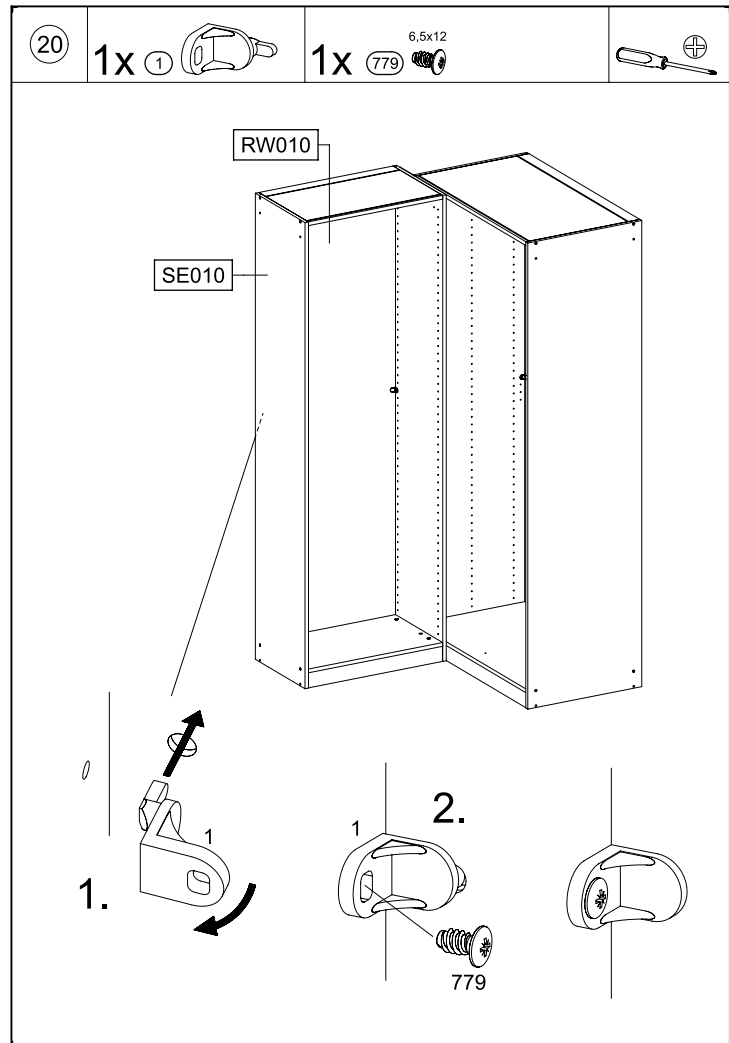




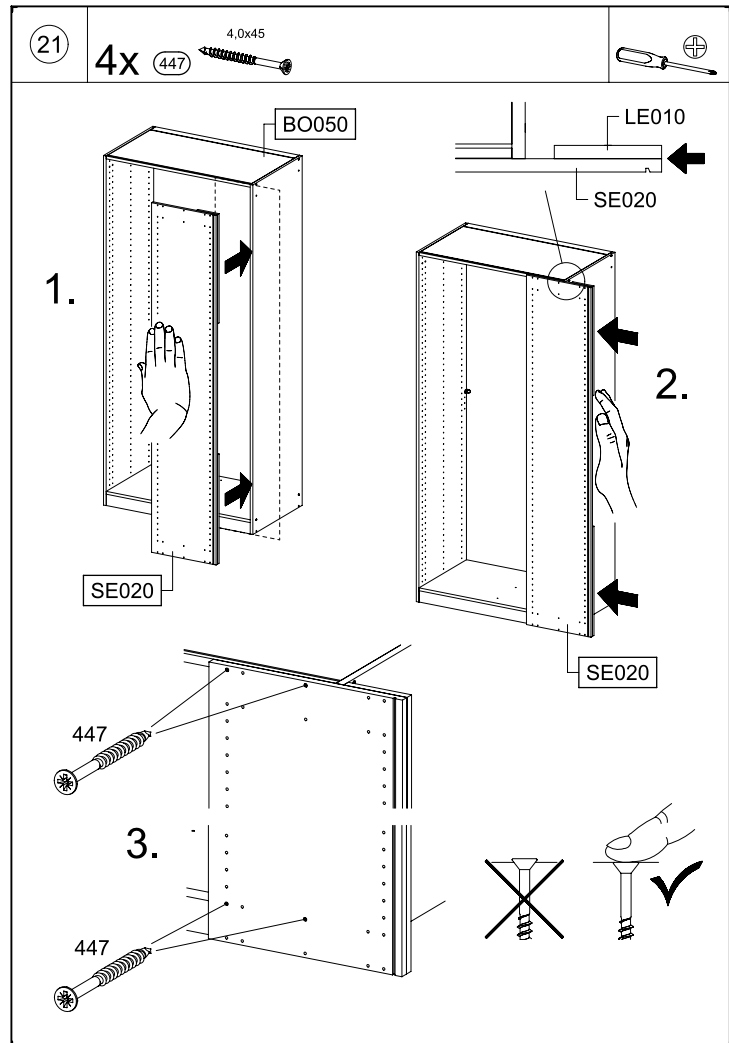
M2907



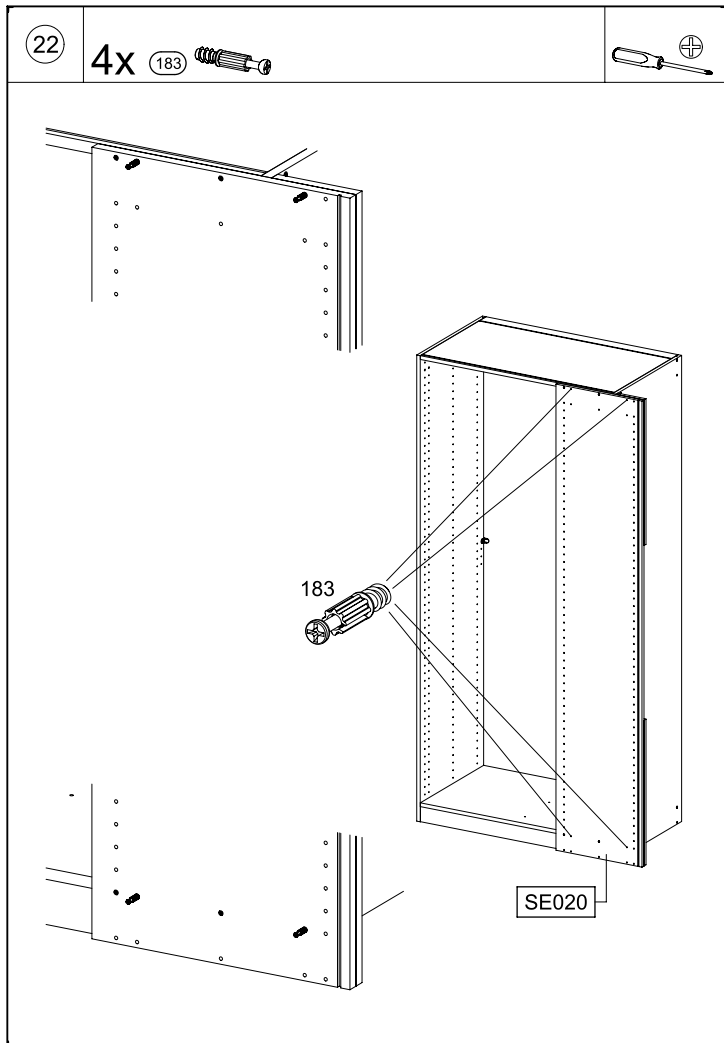
M2907



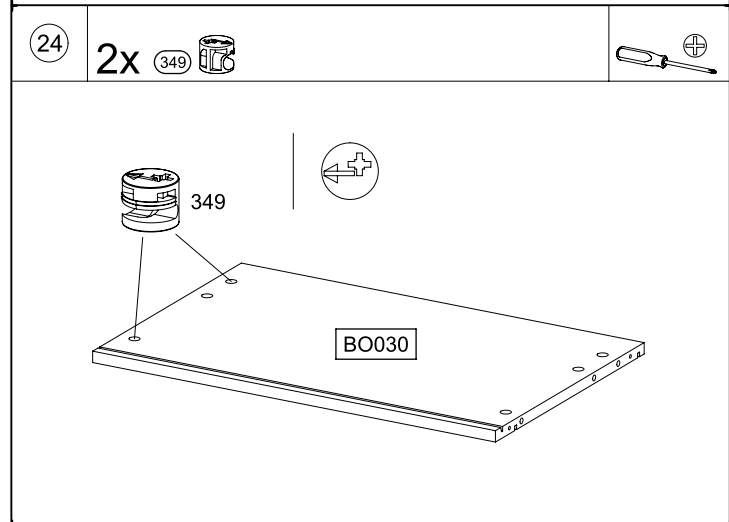
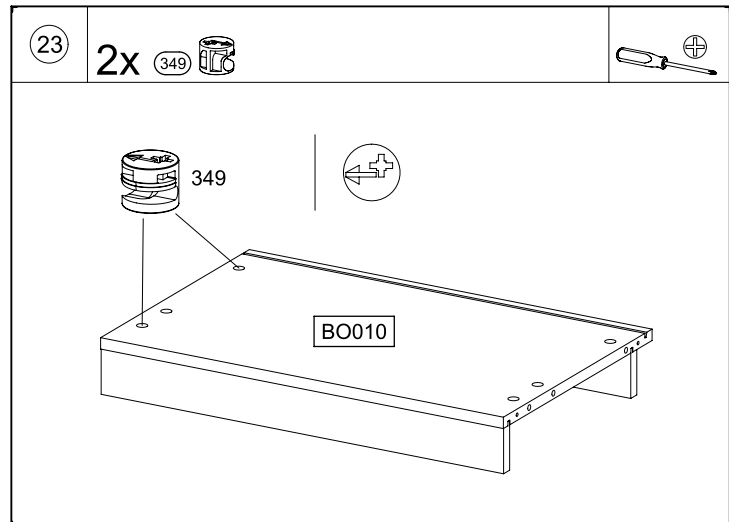
M2907



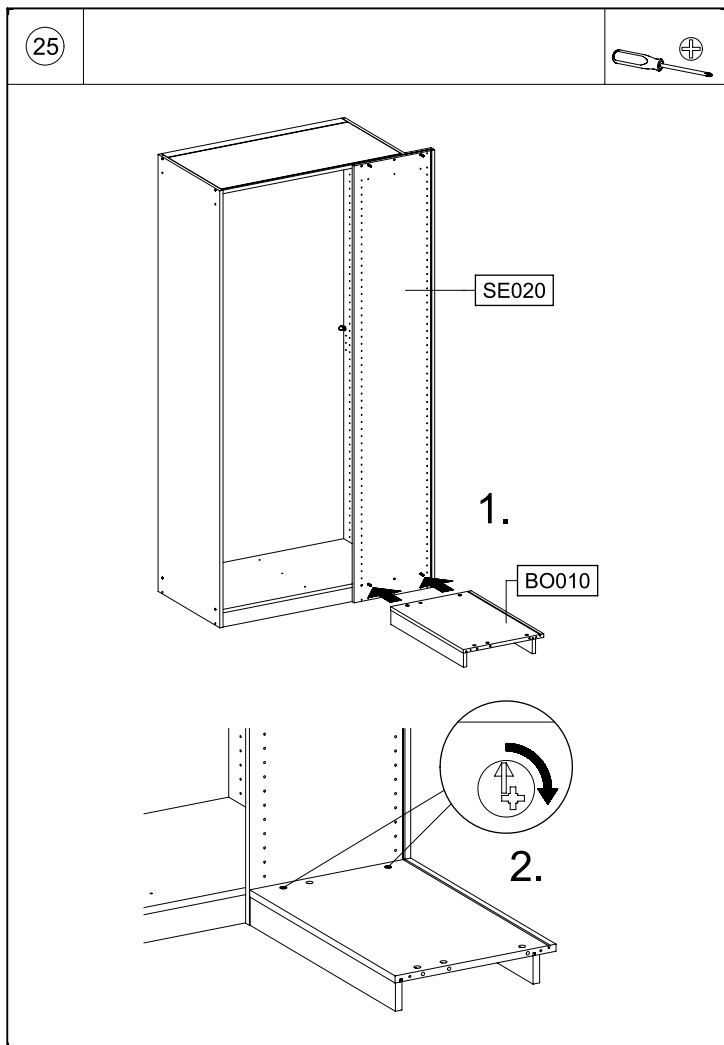
M2907



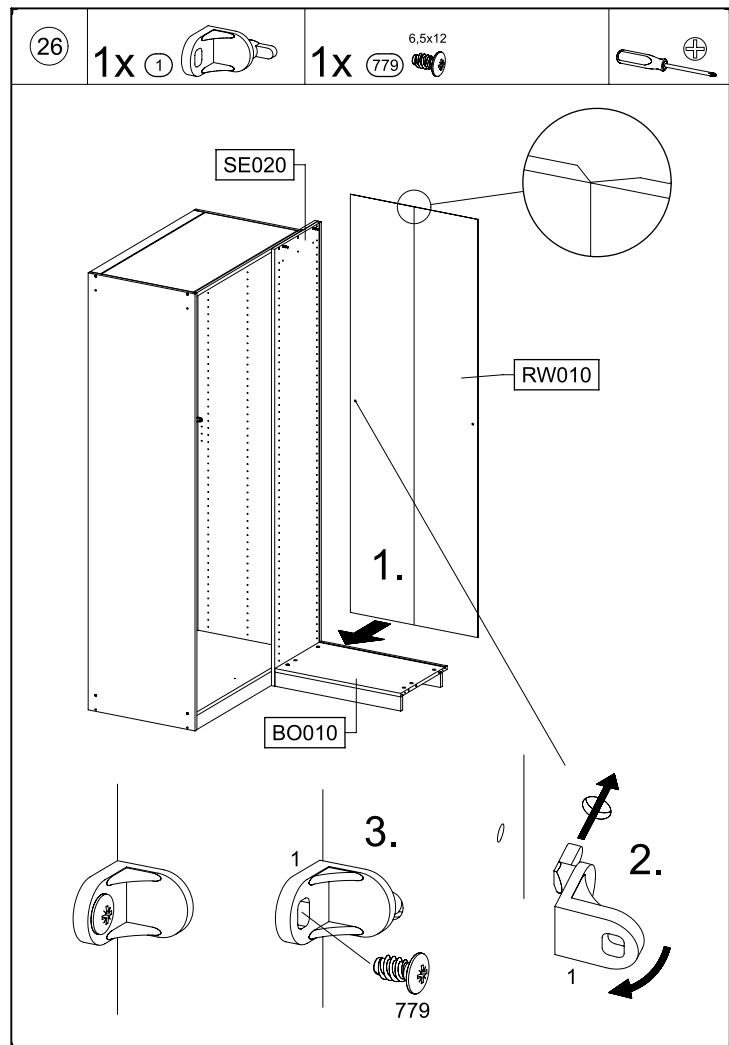
M2907



M2907

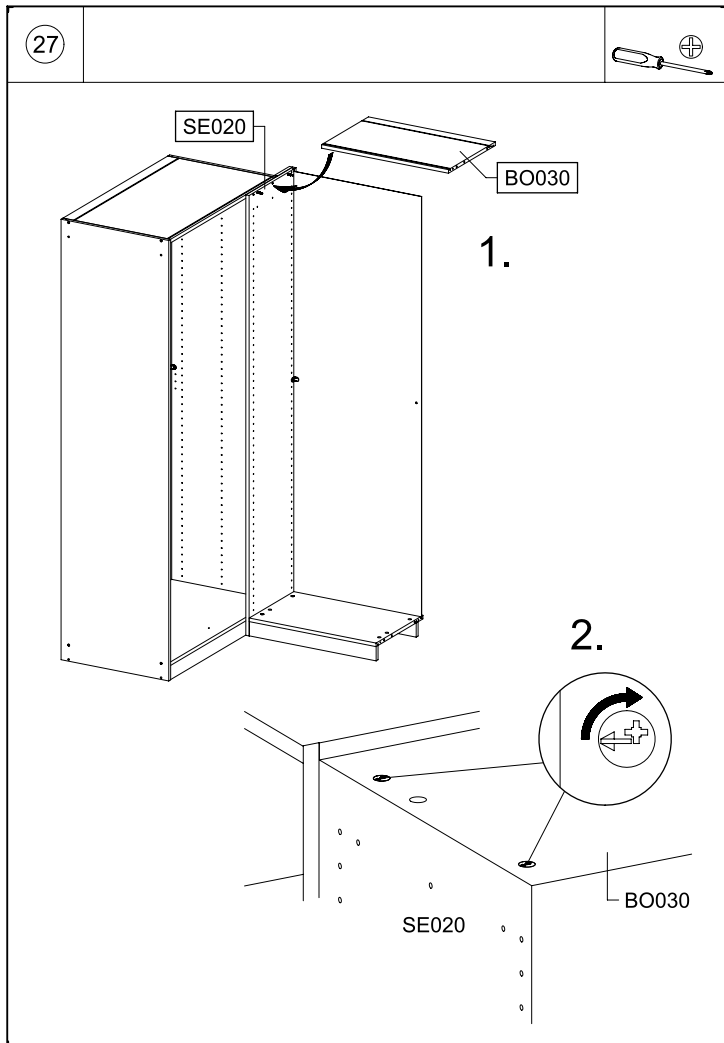


M2907

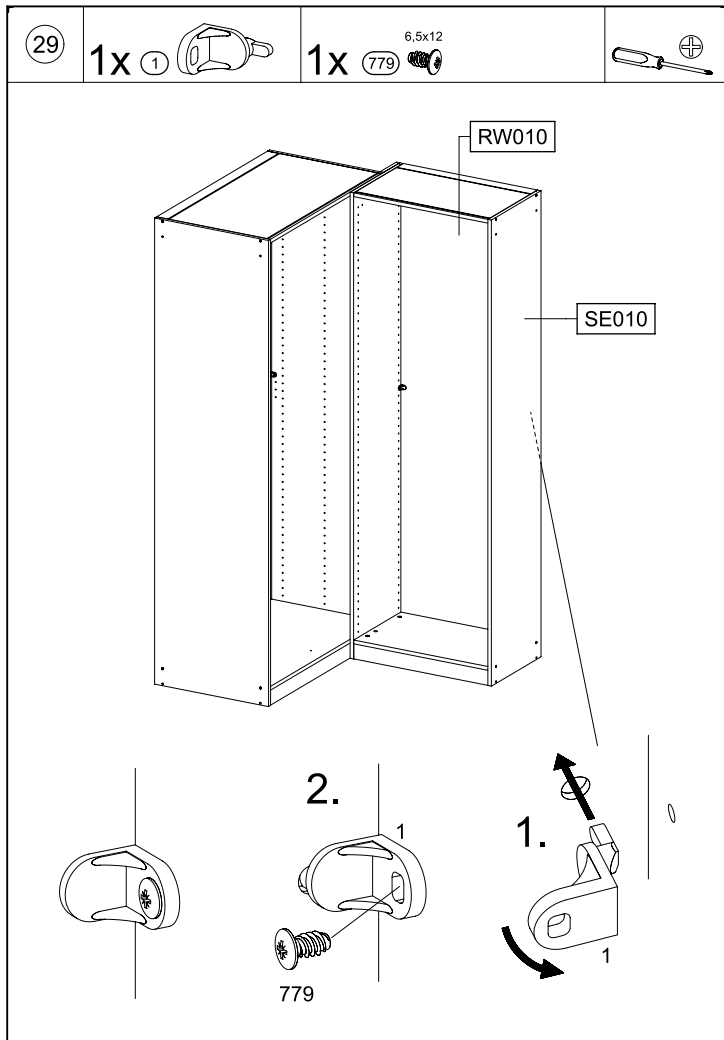


M2907

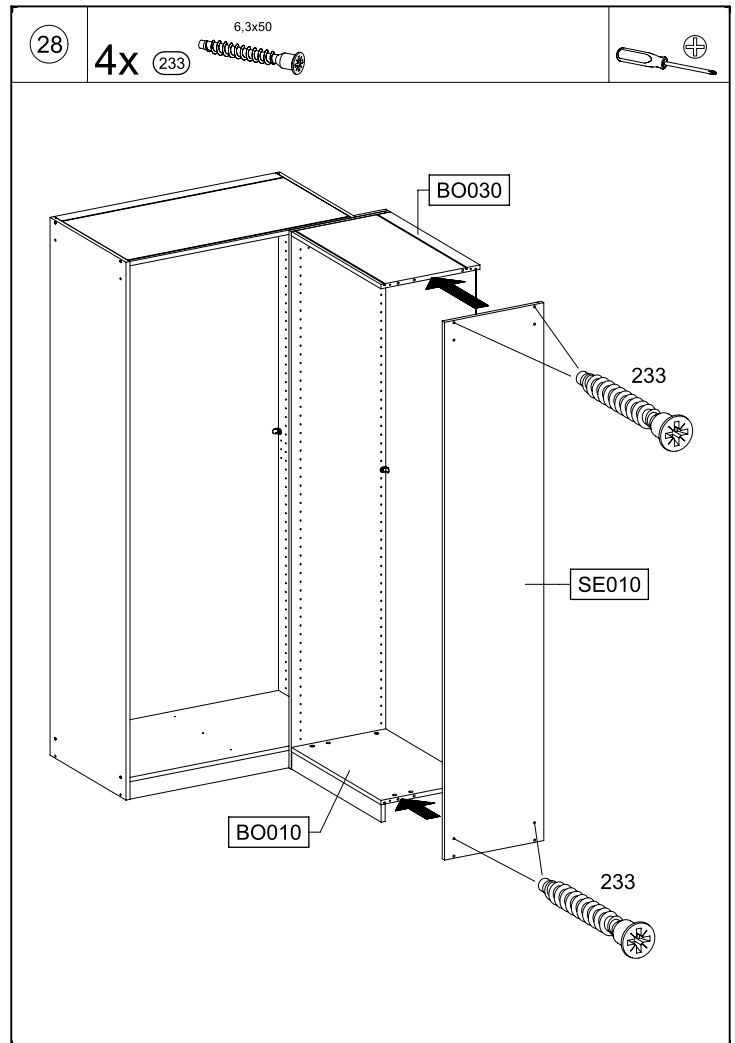




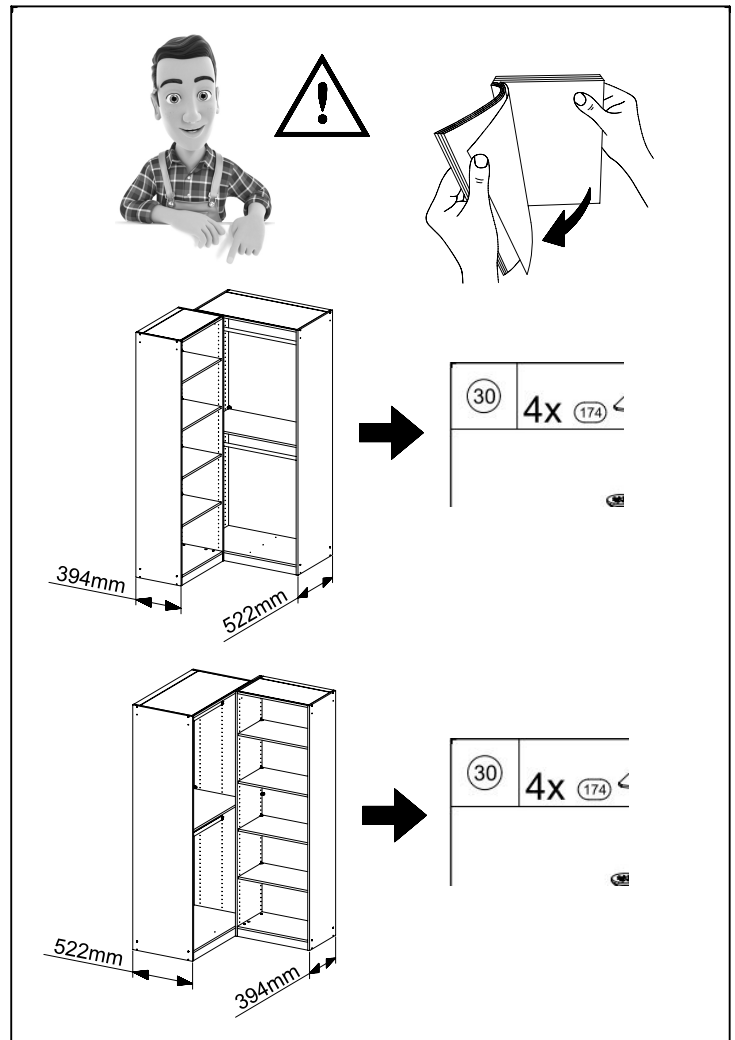
M2907



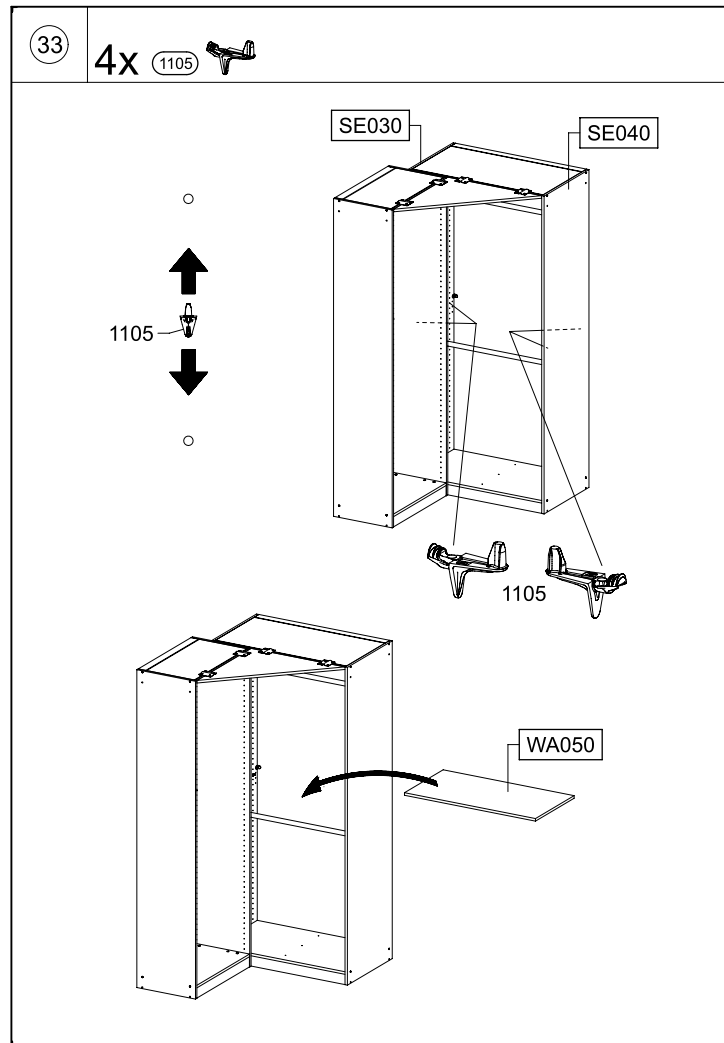
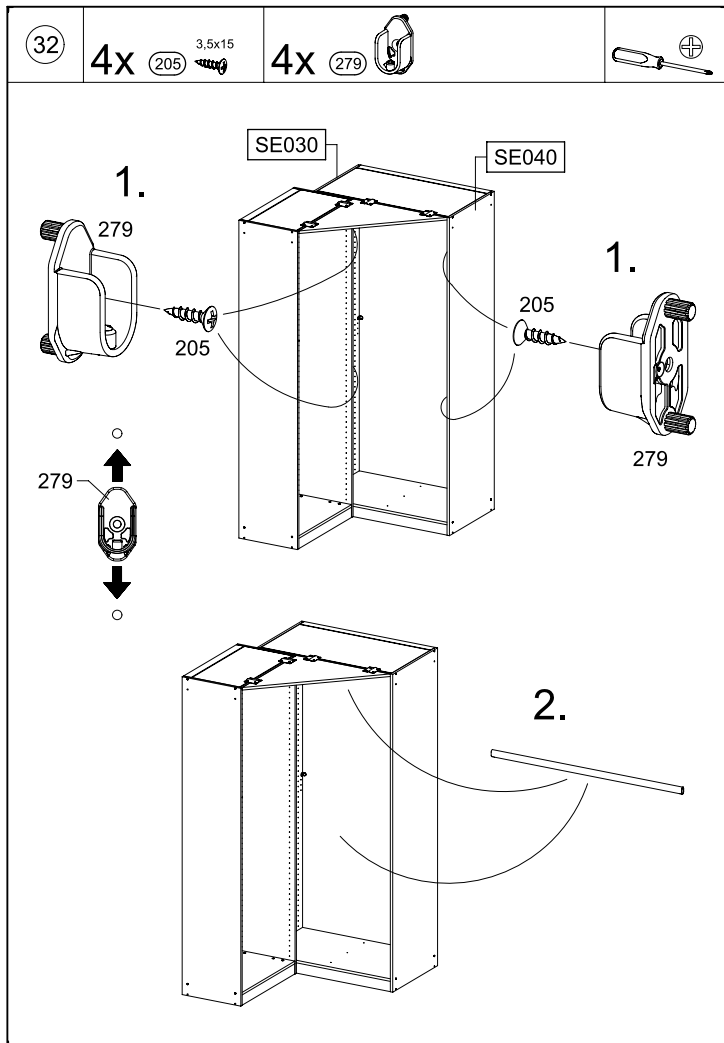
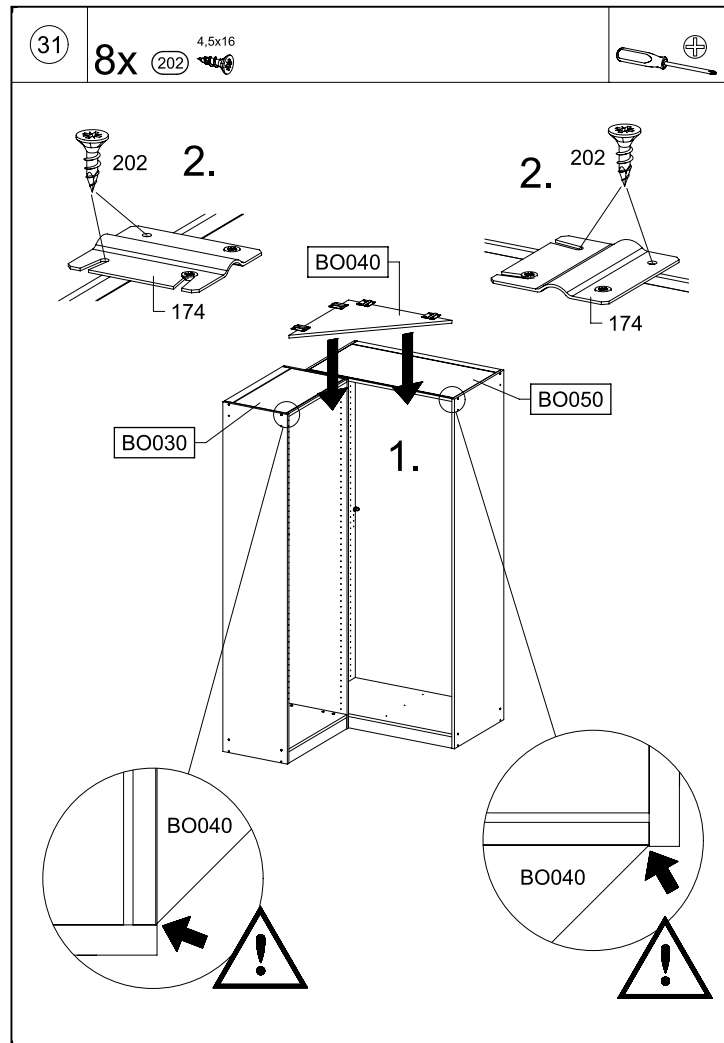
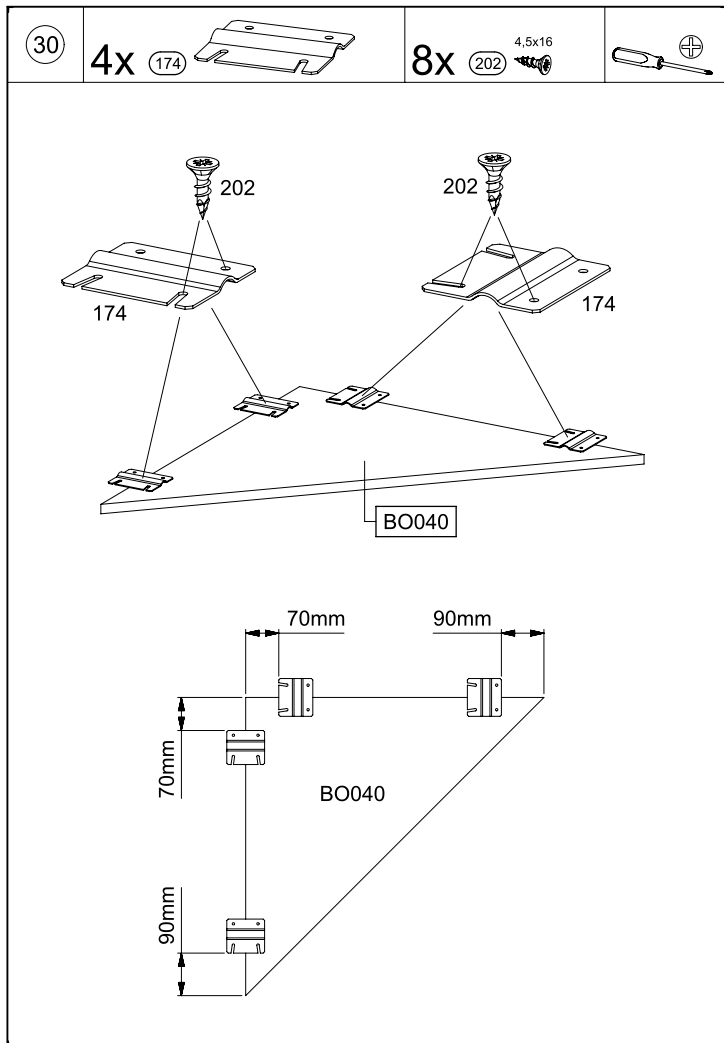
M2907

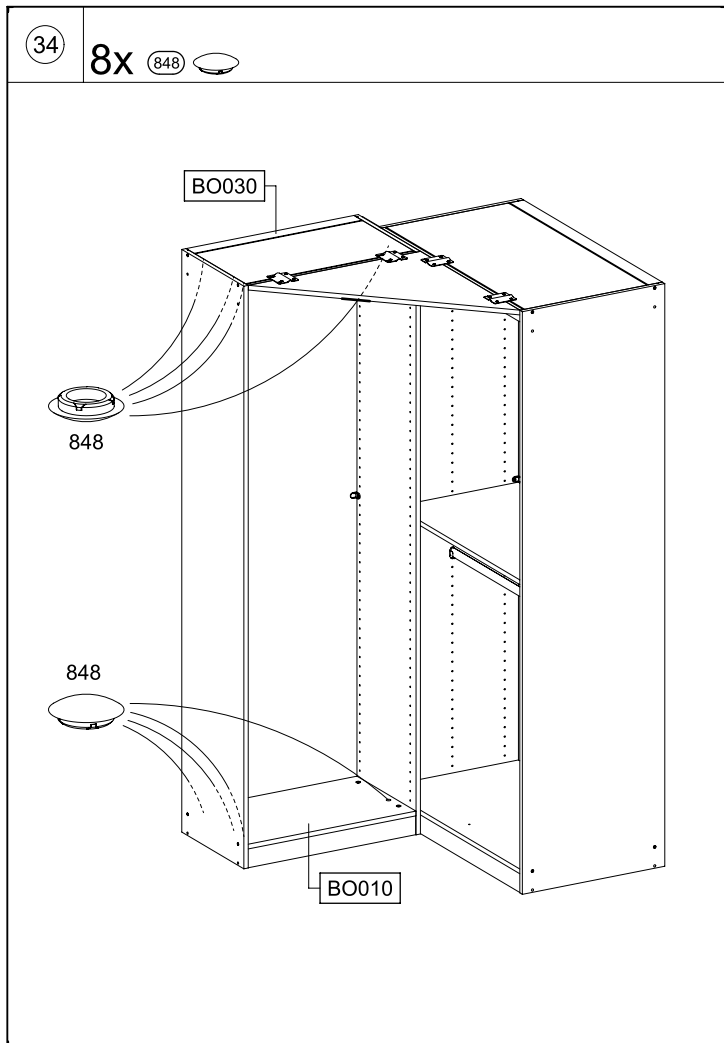


M2907

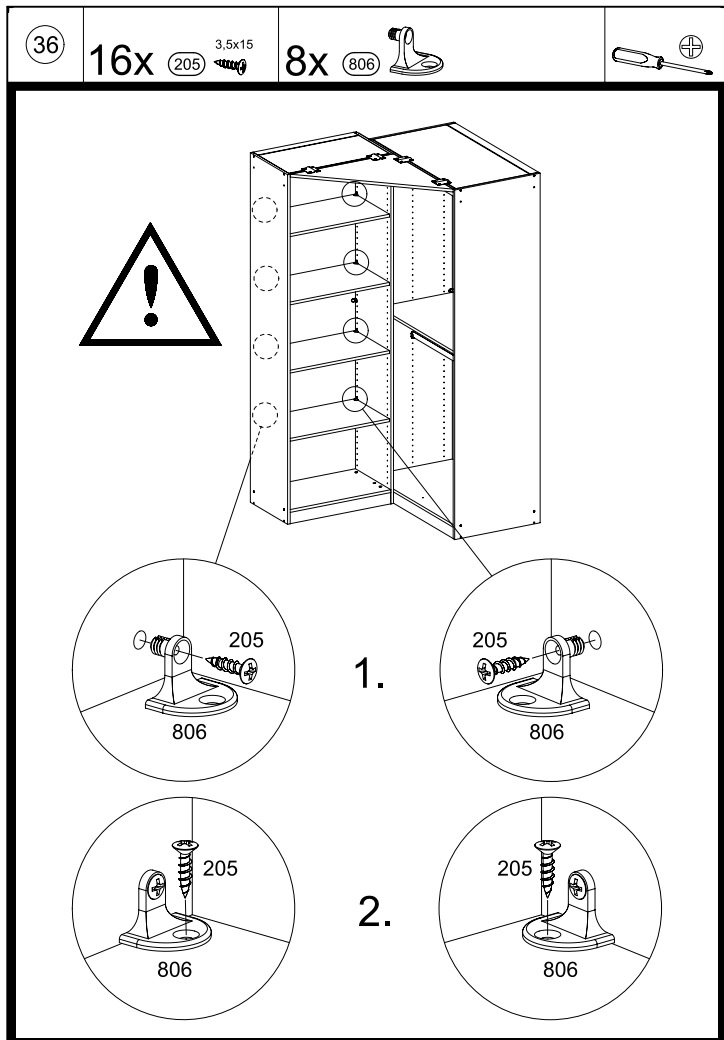


M2907

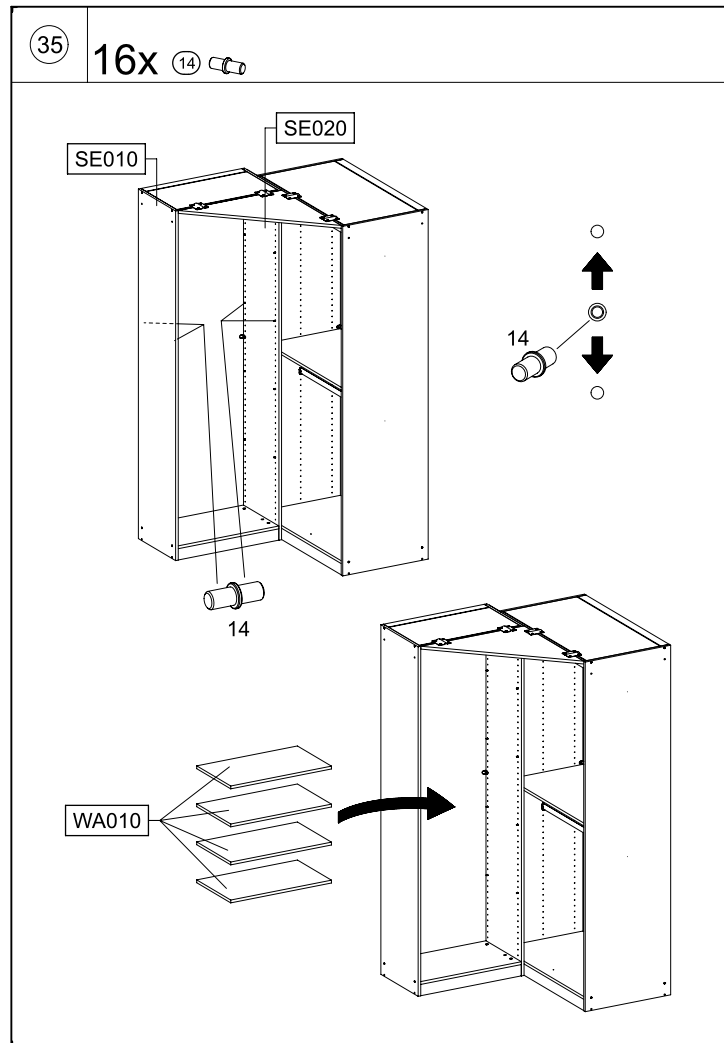




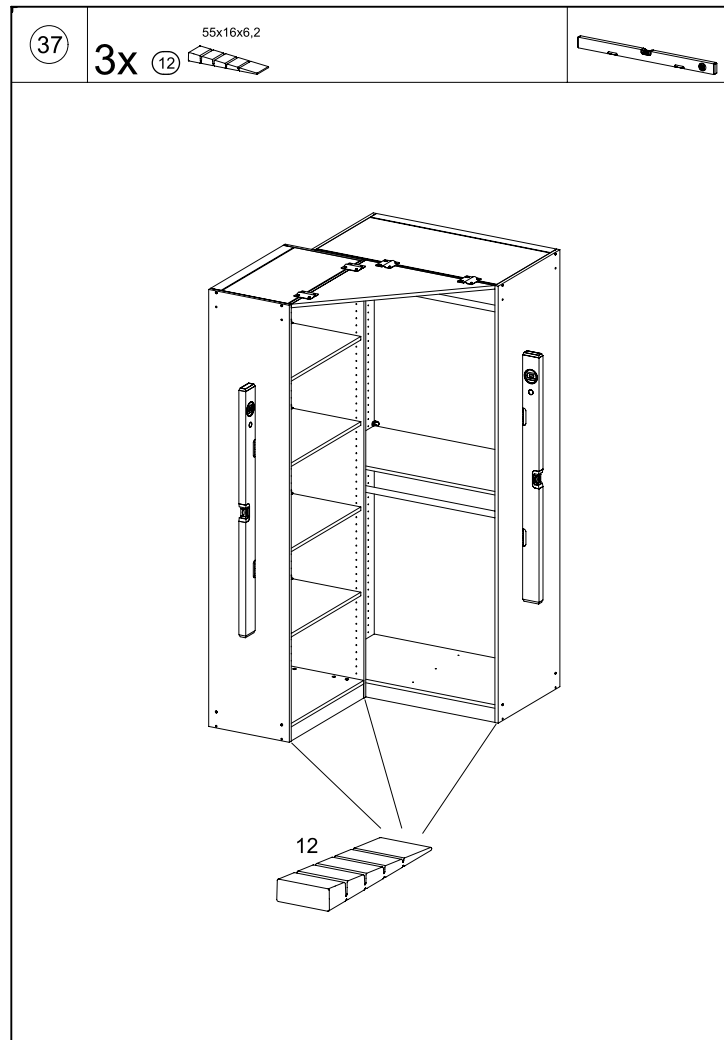
M2907



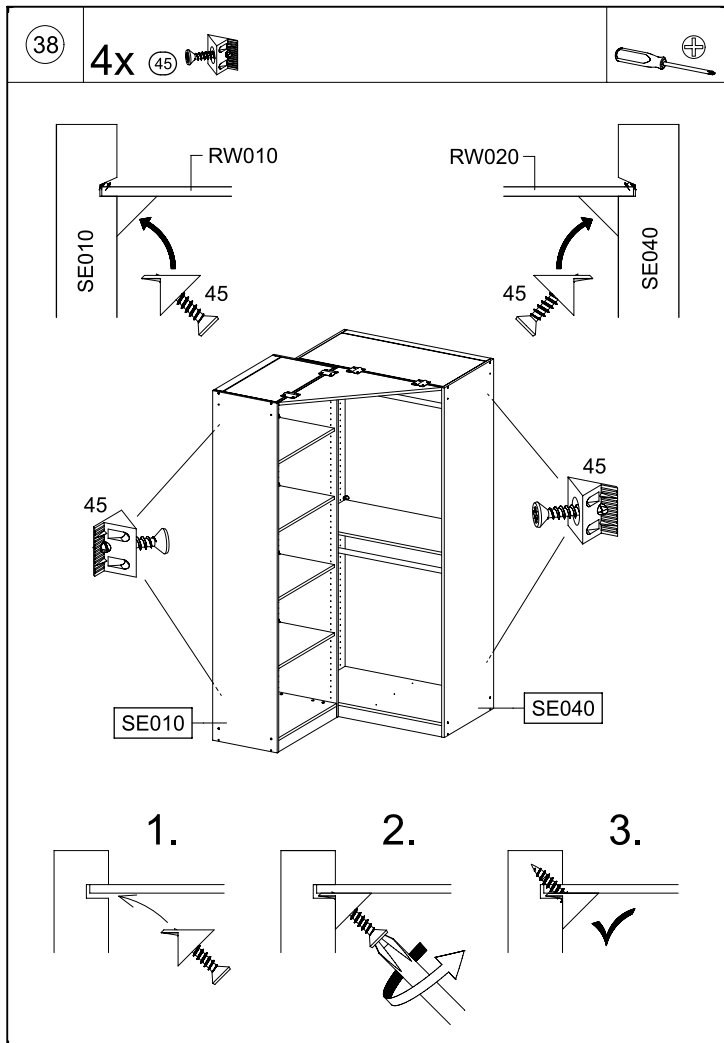
M2907



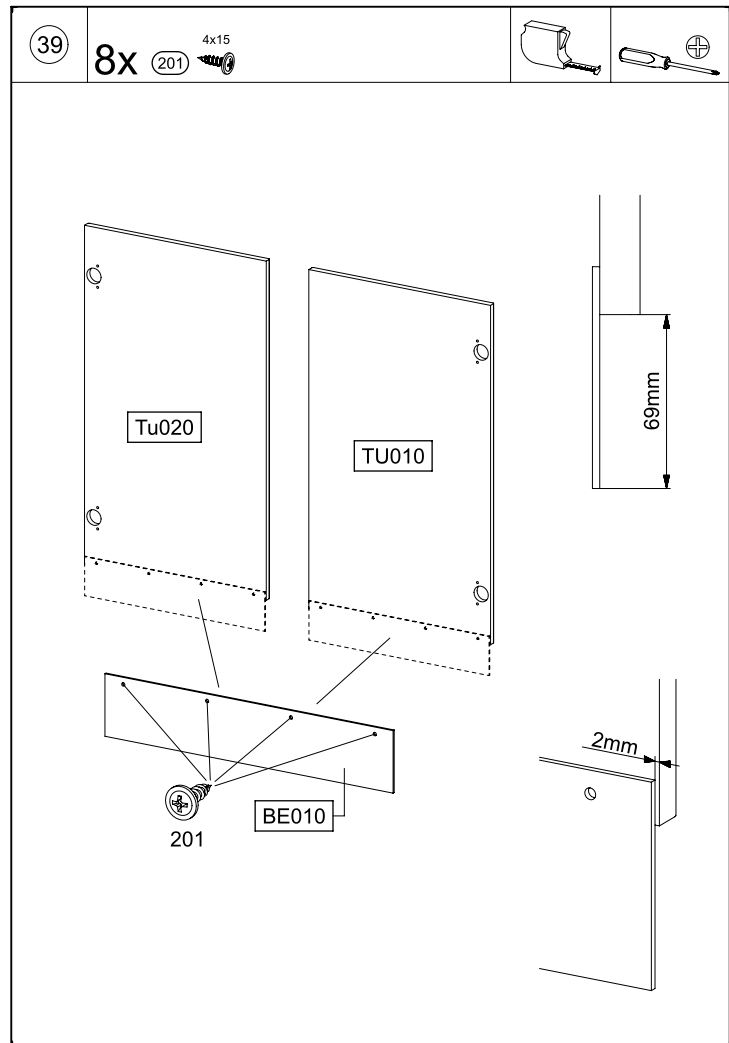
M2907



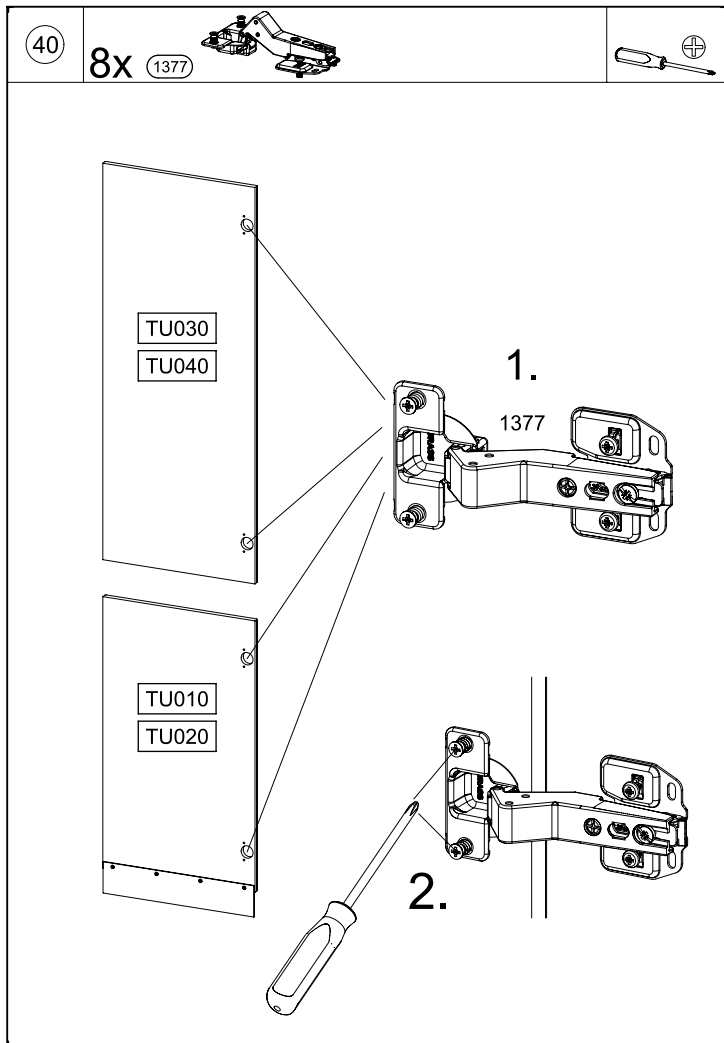
M2907



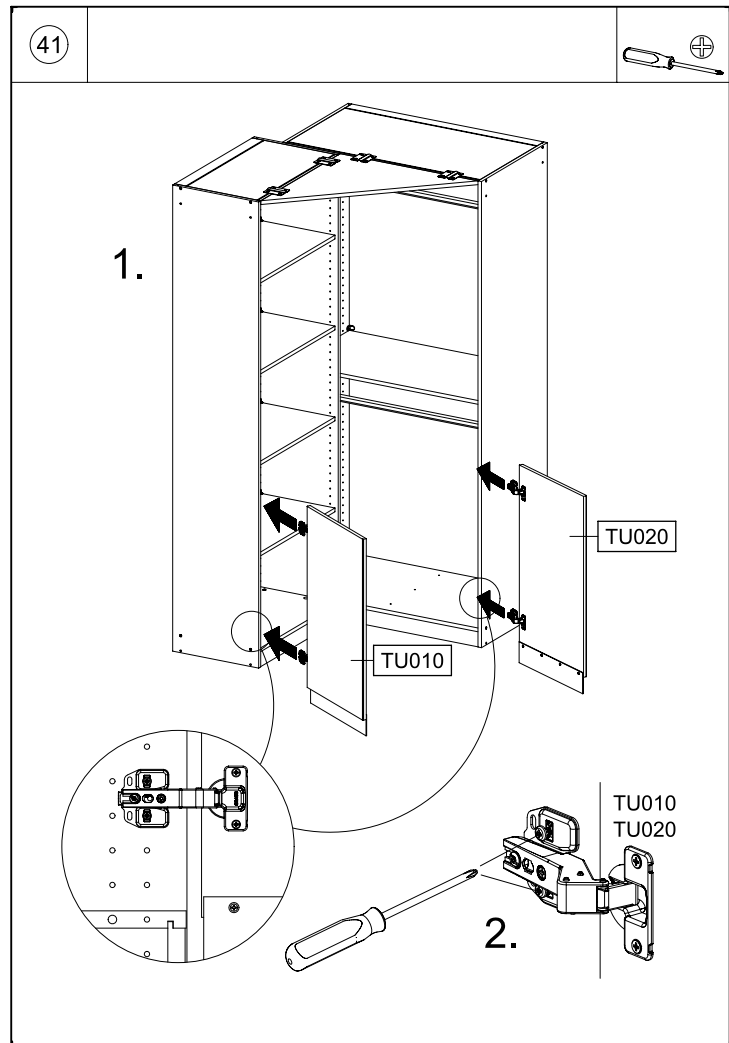
M2907



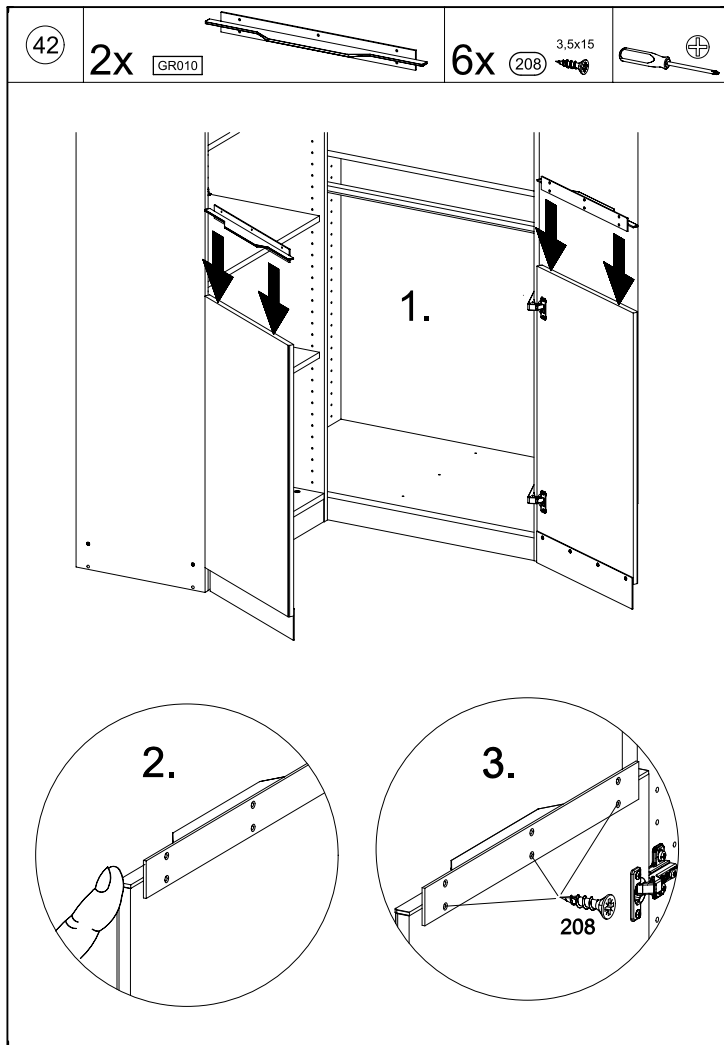
M2907



M2907

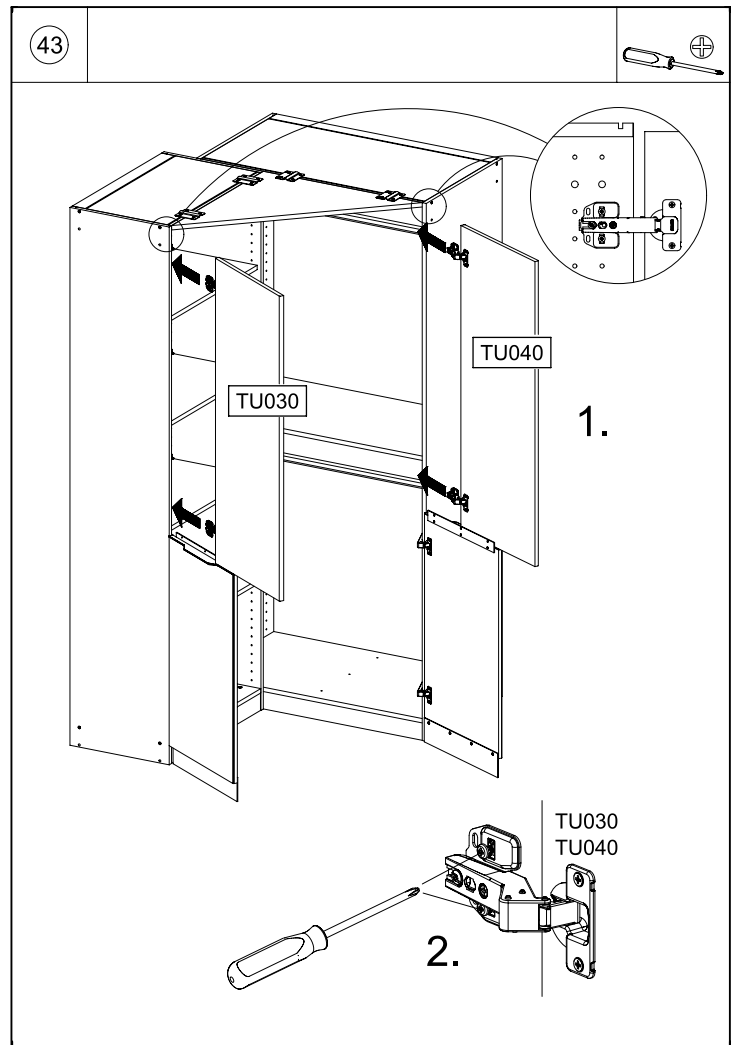


M2907



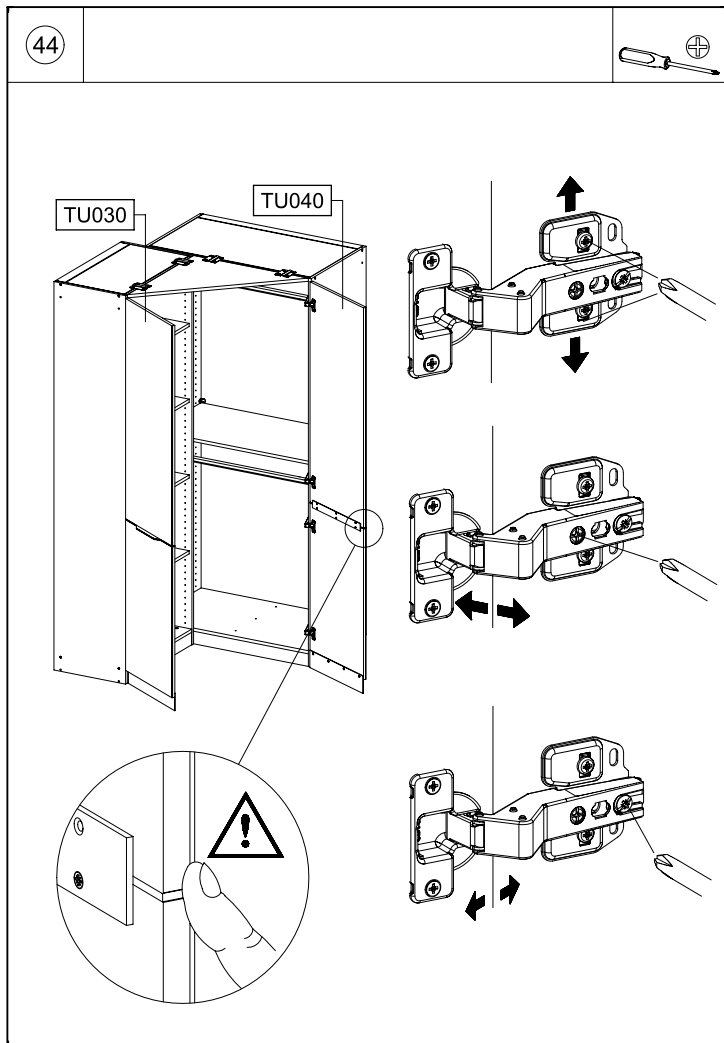
M2907

51.

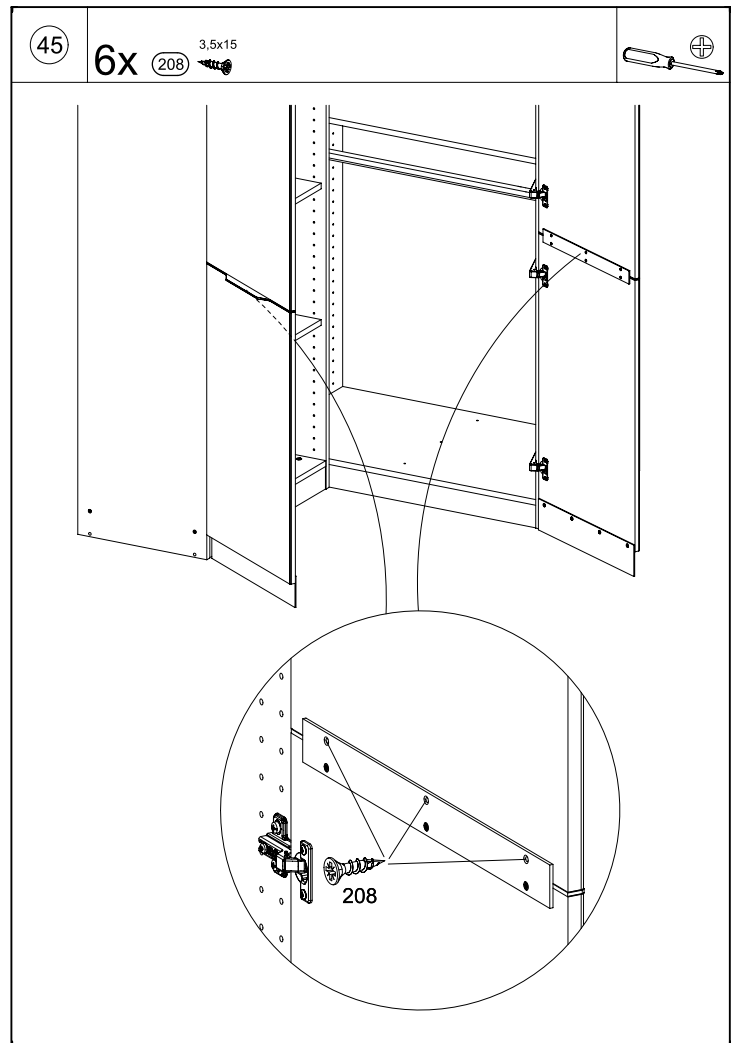


M2907

52.



M2907



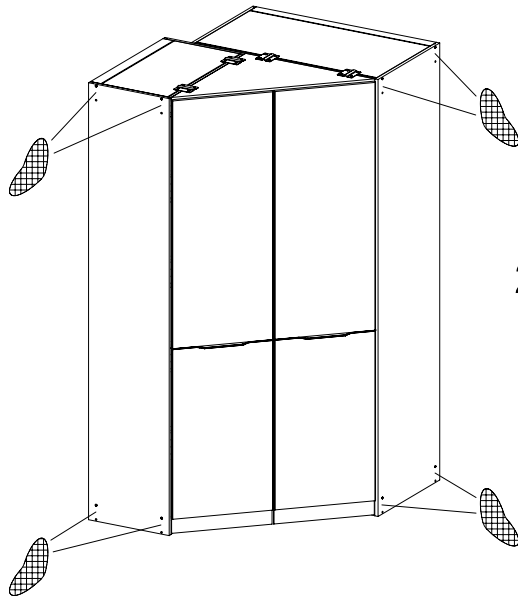
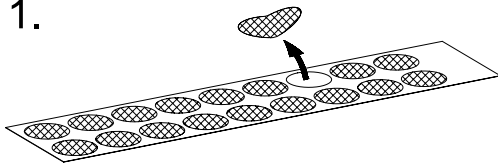
M2907

46

1x RE010



1.

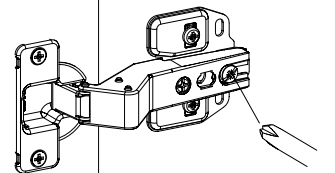
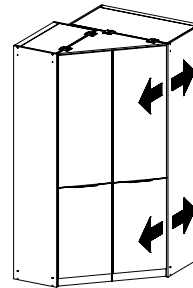
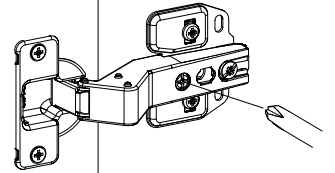
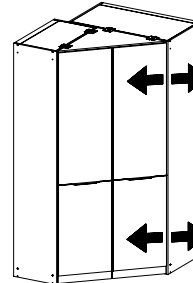
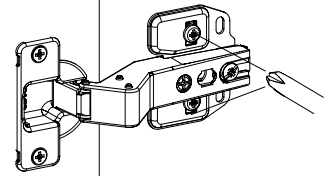
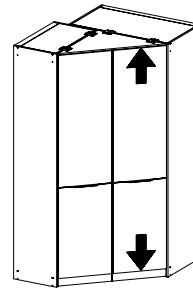
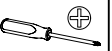


2.

M2907

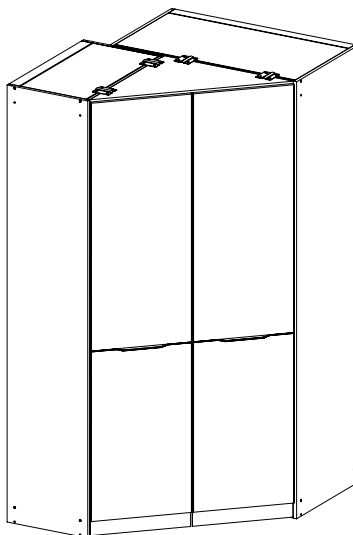
55.

47



M2907

56.



M2907

M2907