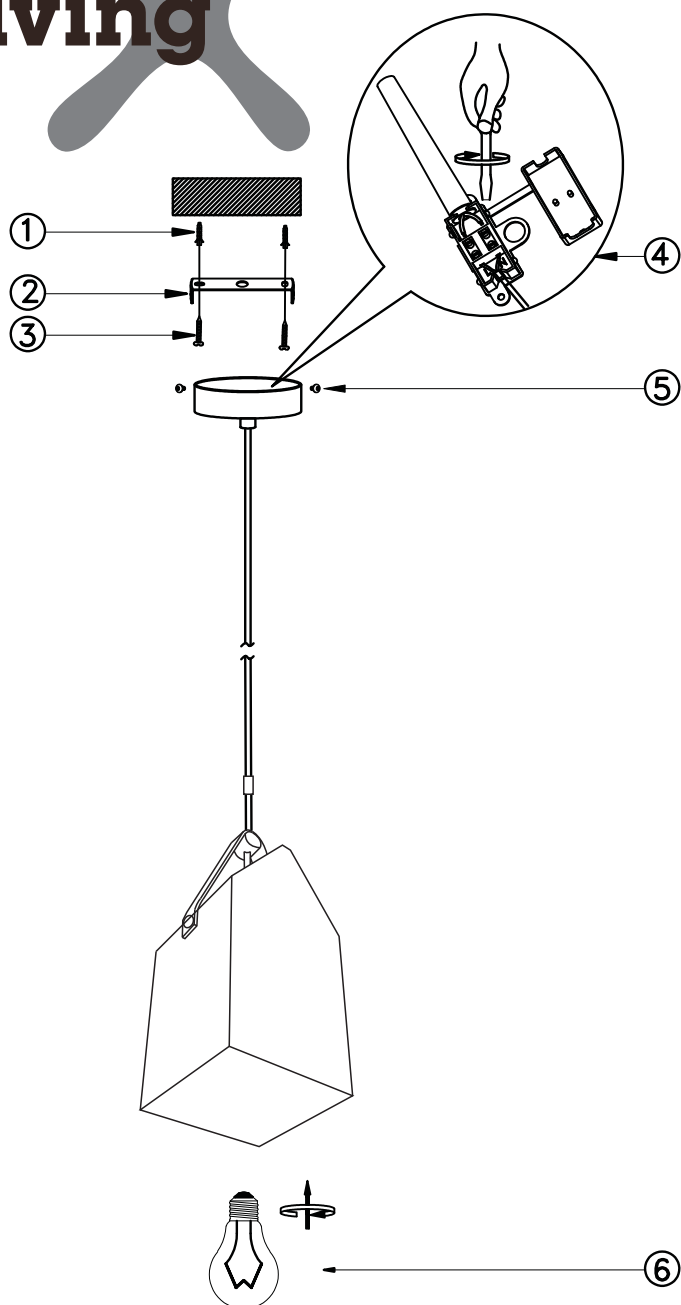


modern living

Article Number: 83680173



DE:

Um Risiken zu vermeiden, ist das äußere, flexible Kabel oder die Leitung der Leuchte bei Beschädigung ausschließlich vom Hersteller, dessen Servicedienstleister oder einer ähnlich qualifizierten Person zu ersetzen

CZ:

Abyste se vyhnuli rizikům, musí být nahrazen pružný kabel nebo kabel lampy v případě poškození výrobcem, jeho poskytovatelem služeb, nebo podobně kvalifikovanou osobou.

SI:

Da bi preprečili nevarnosti, mora zunanji, fleksibilen kabel ali napeljavo svetilke v primeru poškodb zamenjati izključno proizvajalec, njegov serviser ali podobno usposobljena oseba.

SK:

Aby ste sa vyhli rizikám, musí byť nahradený pružný kábel alebo kábel lampy v prípade poškodenia výrobcem, jeho poskytovateľom služieb, alebo podobne kvalifikovanou osobou.

HU:

A további balesetek megelőzése érdekében, a sérült külső, flexibilis kábelt és a vezetéket csak a gyártó, a vevőszolgálat munkatársa vagy képzett szakember cserélheti ki.

HR:

Ako je vanjski fleksibilni kabel ili vod svjetiljke oštećen, zamjenu mora izvršiti proizvođač, serviser ili slično kvalificirana osoba, kako bi se izbjegle opasnosti.

RO:

Pentru evitarea riscurilor, în cazul deteriorării cablului exterior flexibil sau a cablului lămpii, acestea vor fi înlocuite numai de către producător, furnizorii de servicii de reparații ai acestuia sau de către o persoană cu o calificare asemănătoare.