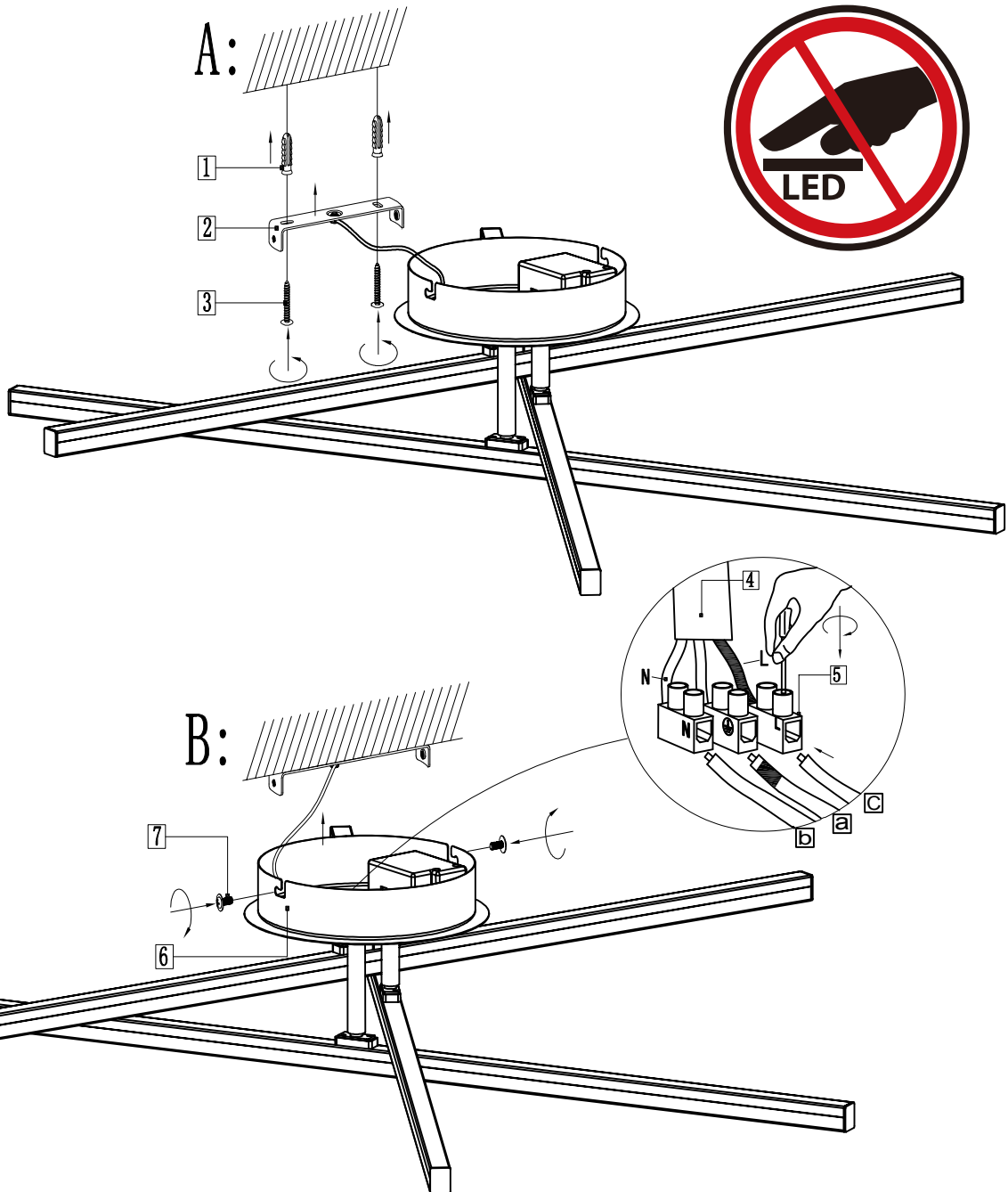


W 8W
 LED
 Im 800Lumen
 t 20.000h
 T_k 3000K
 15000x
 <0.5s

993025

230V ~ 50Hz

3xLED-Board max.8W



Bitte geben Sie bei technischen Fragen die Chargennummer (xxxx-xx-xx-xxxx-xxxx) an. Diese finden Sie auf dem Typenschild.

Please let us know the batch number (xxxx-xx-xx-xxxx-xxxx) for any technical questions. This can be found on the rating plate.

Lors de demande d'assistance technique, veuillez indiquer le numéro du lot (xxxx-xx-xx-xxxx-xxxx). Celui-ci se trouve sur la plaque d'identification.

07/2016

LeuchtenDirekt

Neuhaus Lighting Group

LeuchtenDirekt GmbH
 Olakenweg 36 • 59457 Werl
 Germany