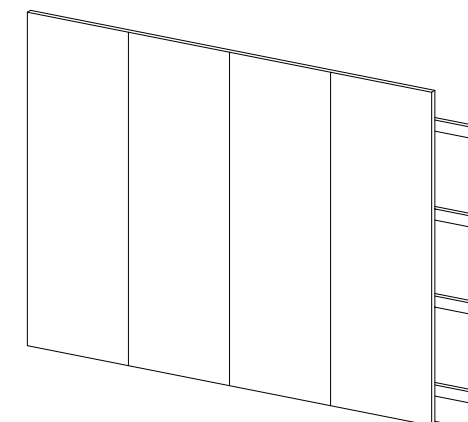
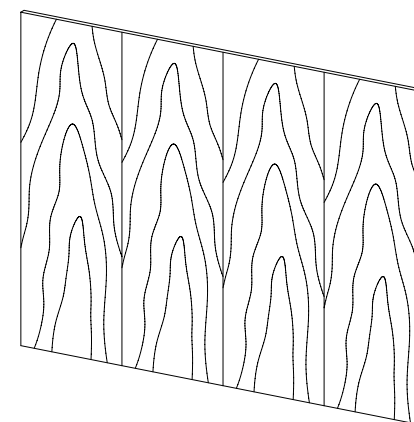
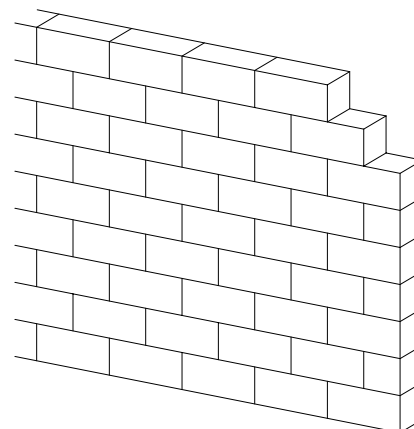
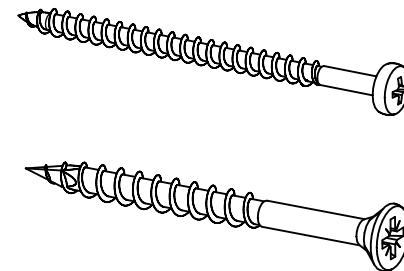
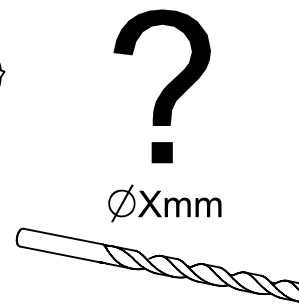
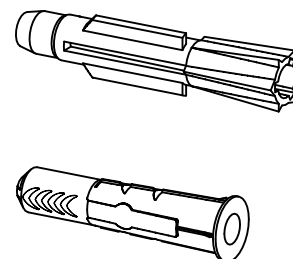
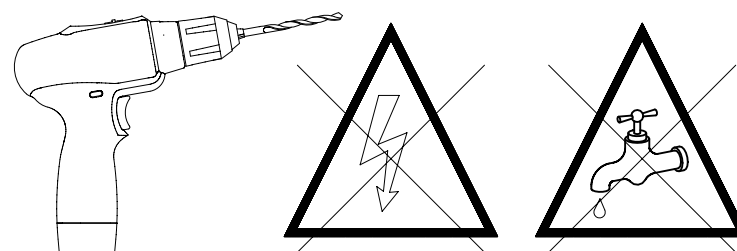
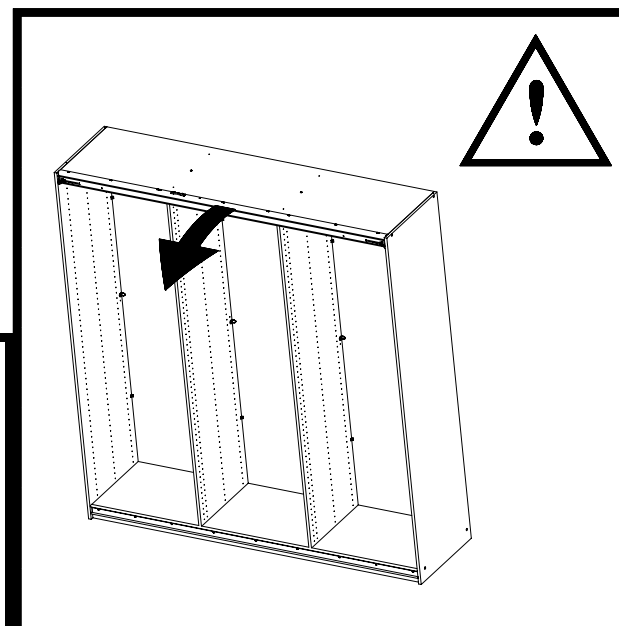
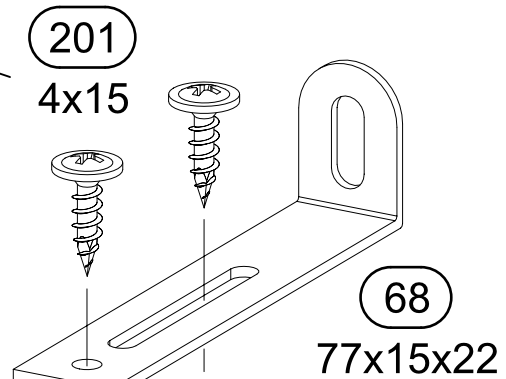
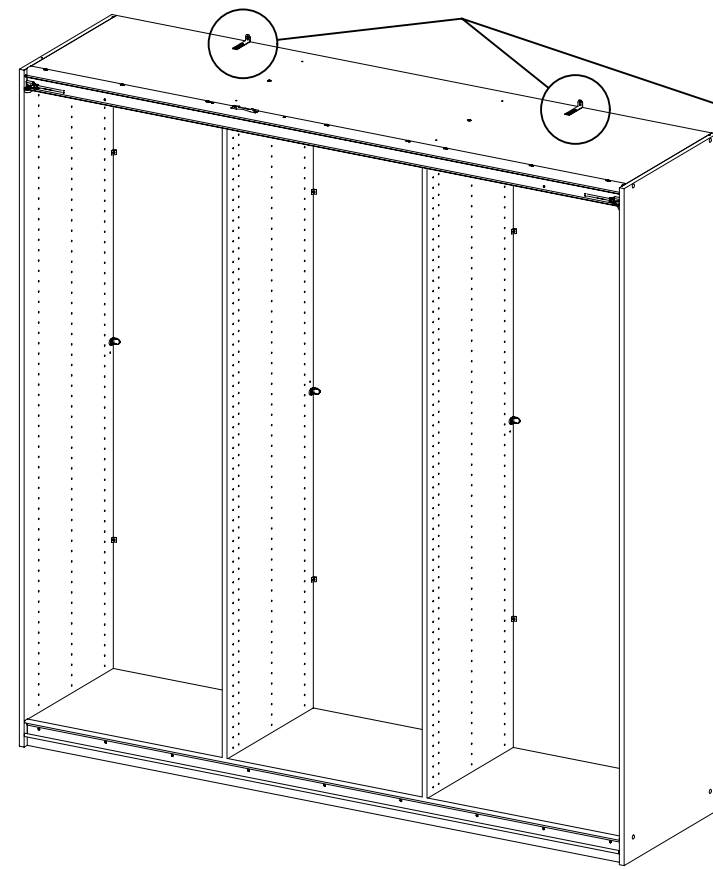
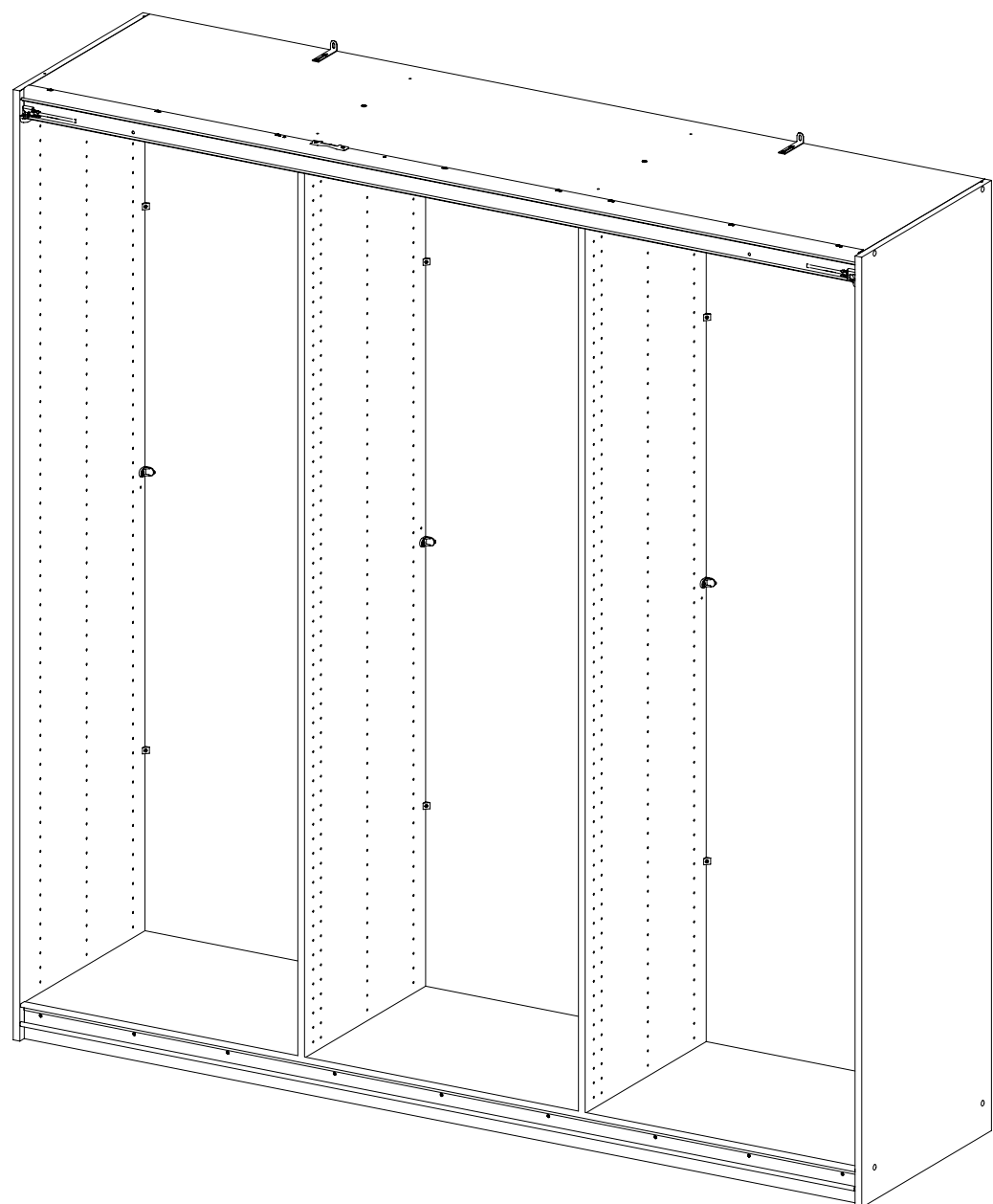
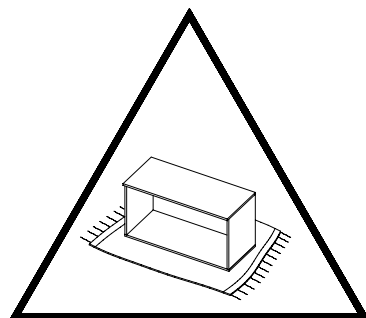
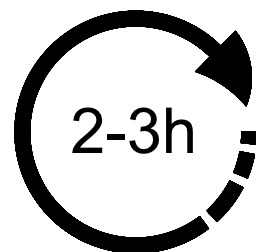
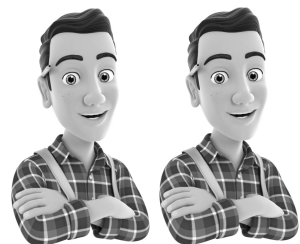
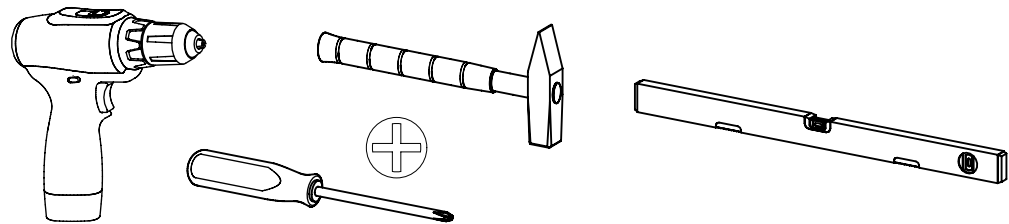
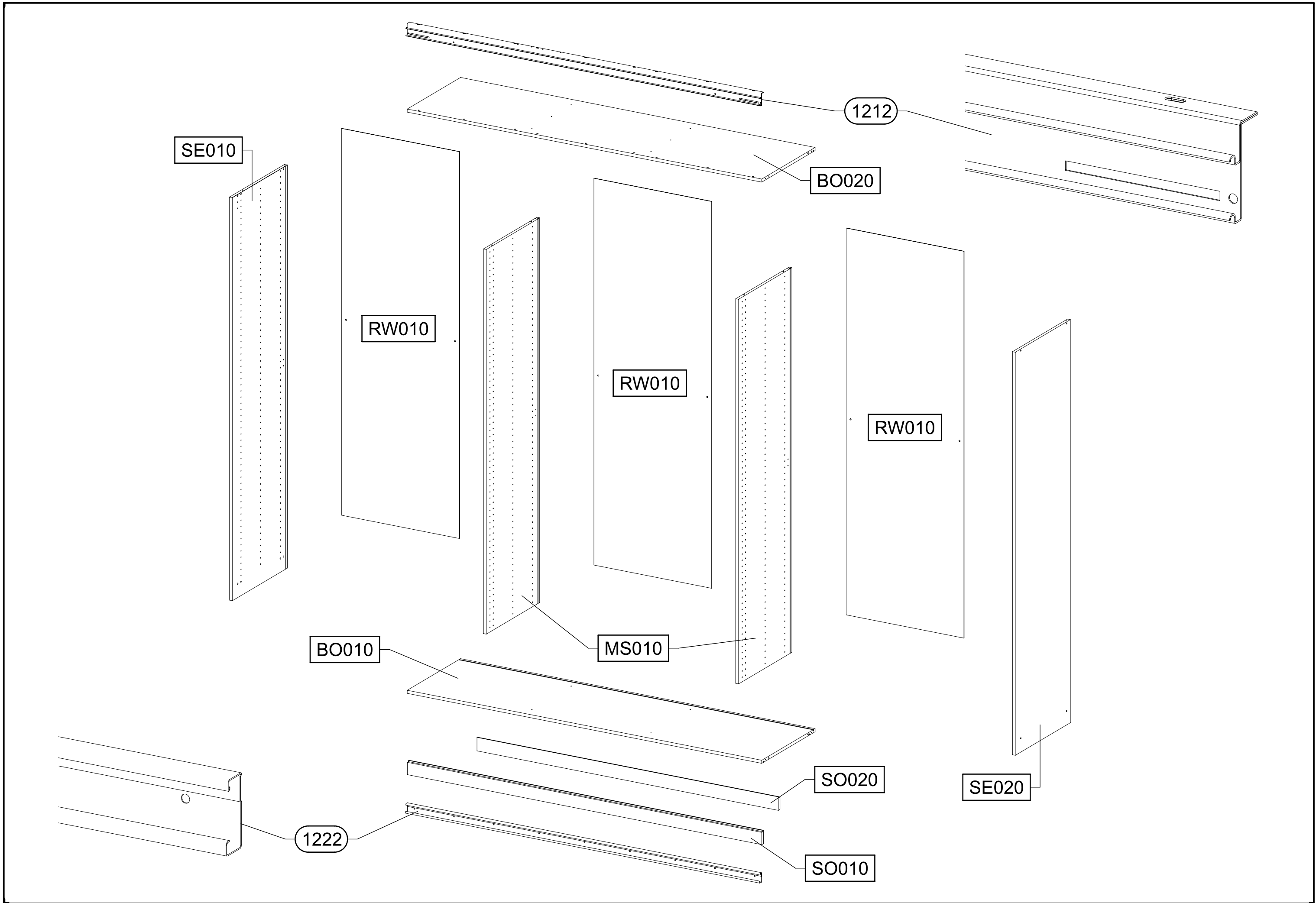
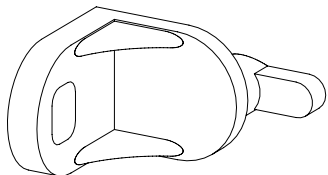
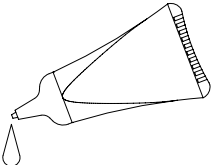
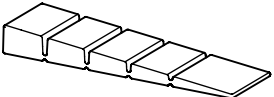
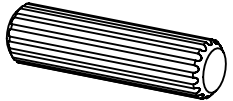
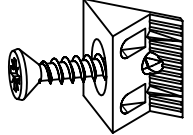
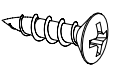
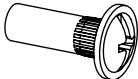
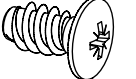
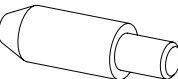
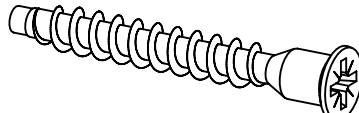
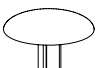
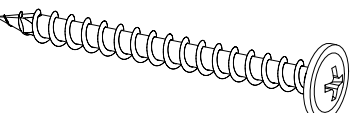
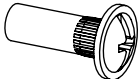
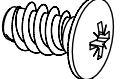

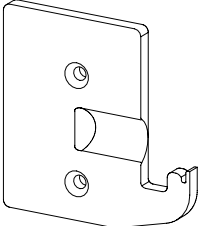
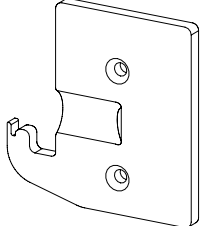
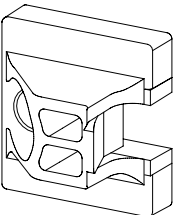
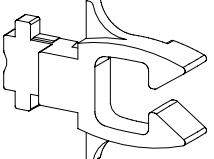
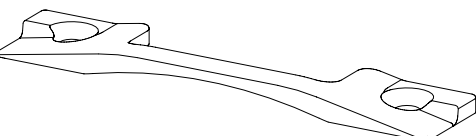
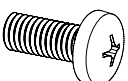
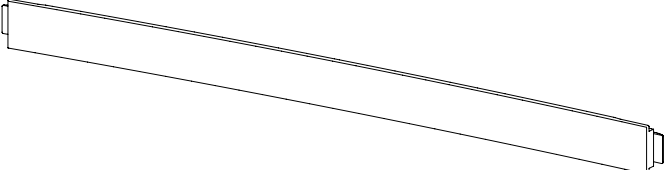
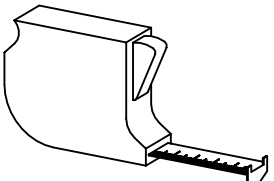
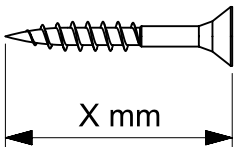
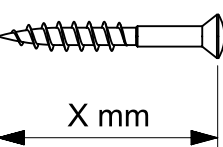
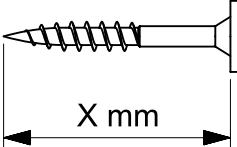




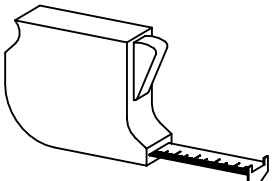
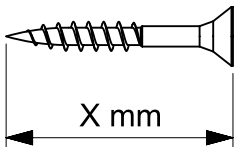
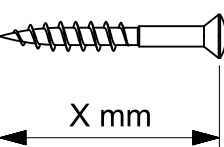
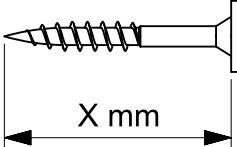
M2573_04

rauch

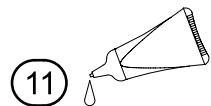




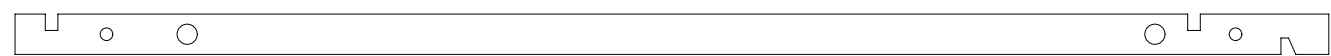
6x 1 		11 		2x 55x16x6,2 12 	
8x 18 8x30 		12x 45 		13x 205 3,5x15 	
9x 580 M4 		6x 779 6,5x12 		8x 807 	
8x 233 6,3x50 		8x 271 		2x 296 4,5x50 	
9x 580 M4 		6x 779 6,5x12 		2x 836 4x15 	
1x 1165 		1x 1166 		2x 1167 	
2x 1168 		1x 1181 			
2x 1279 M5x12 		2x 1280 			
					
					

2x 1288 M5 					
					
					
					

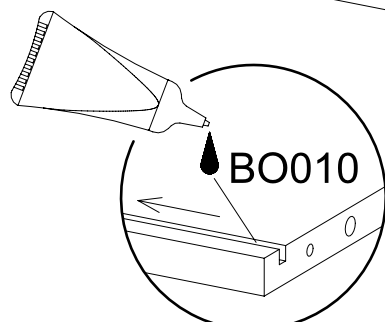
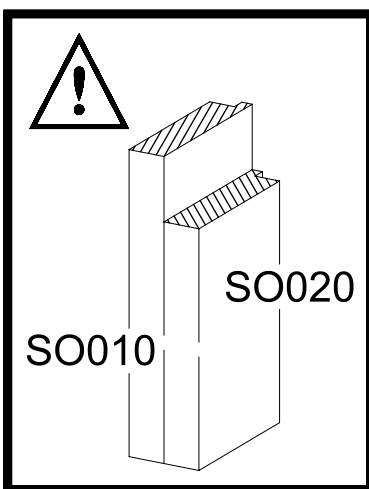
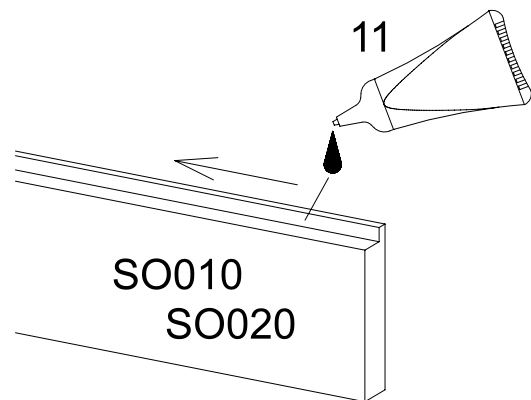
1



BO010



11

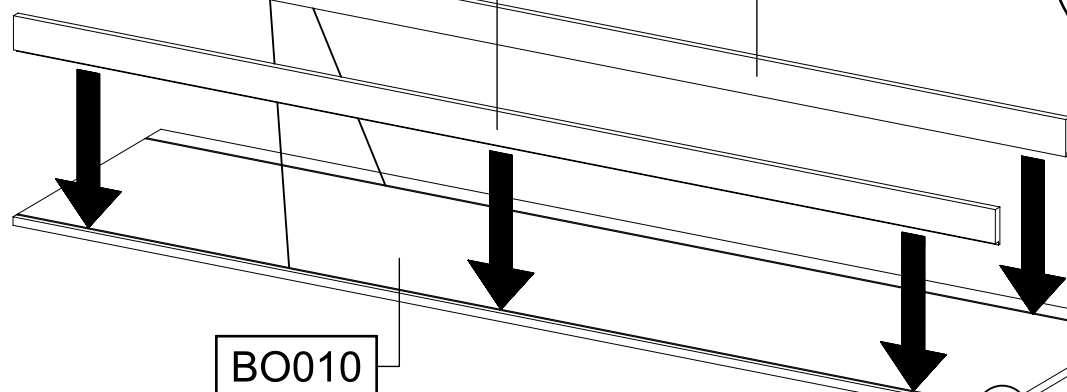


SO010

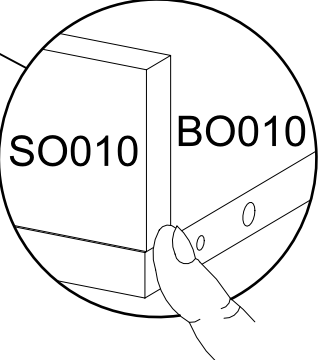
SO020

SO020

BO010



BO010

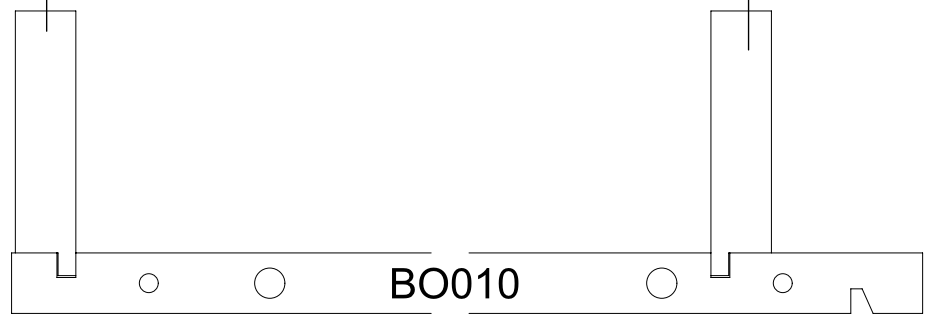


SO010

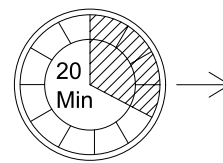
BO010

SO010

SO020

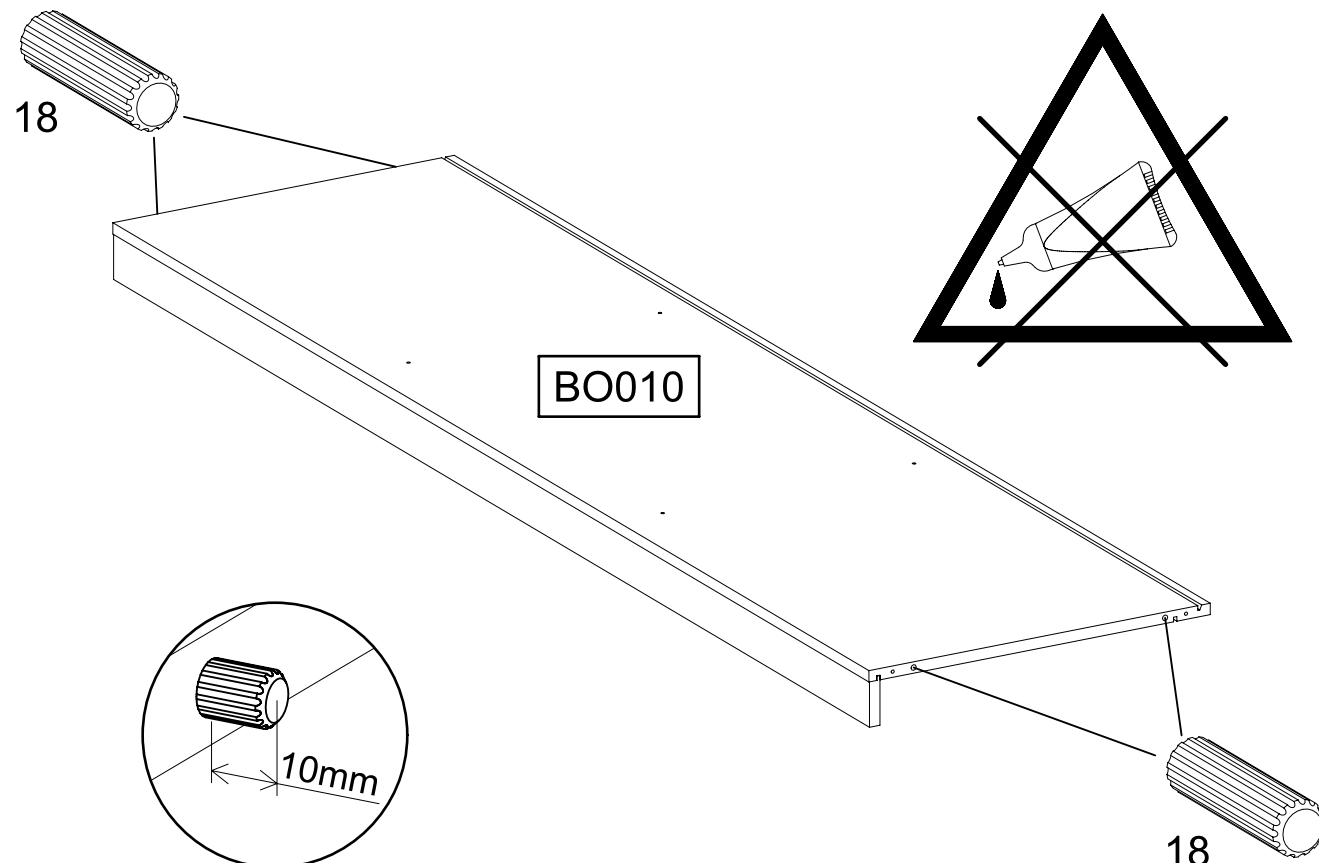
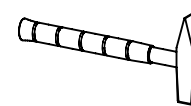


BO010



2

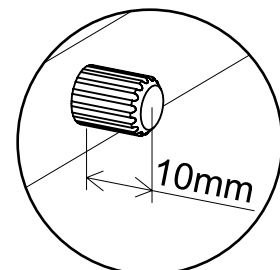
4x 18 8x30



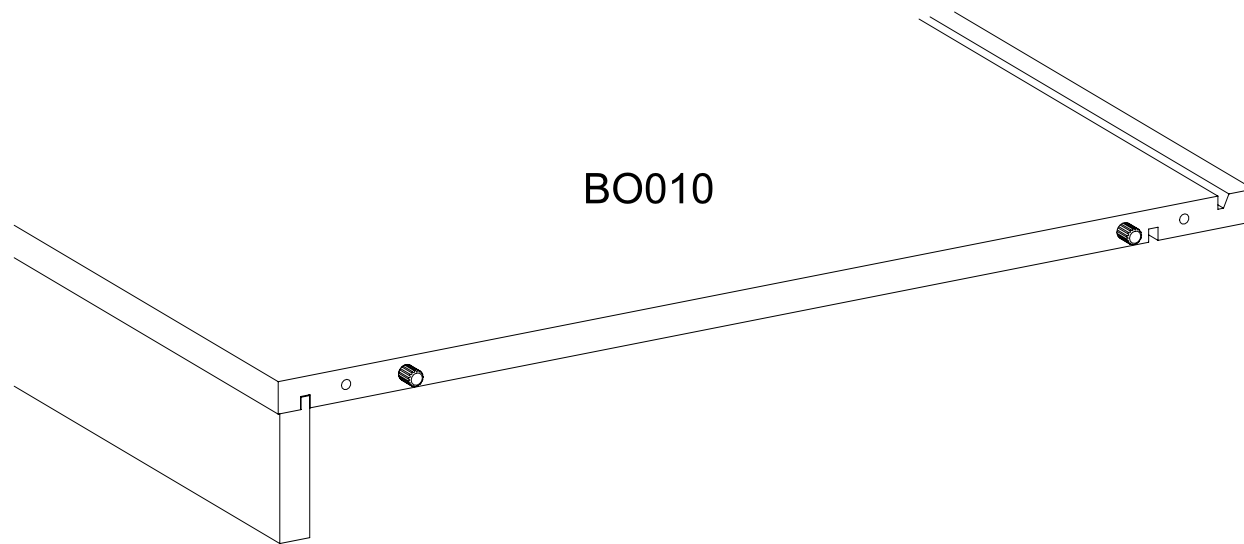
18

BO010

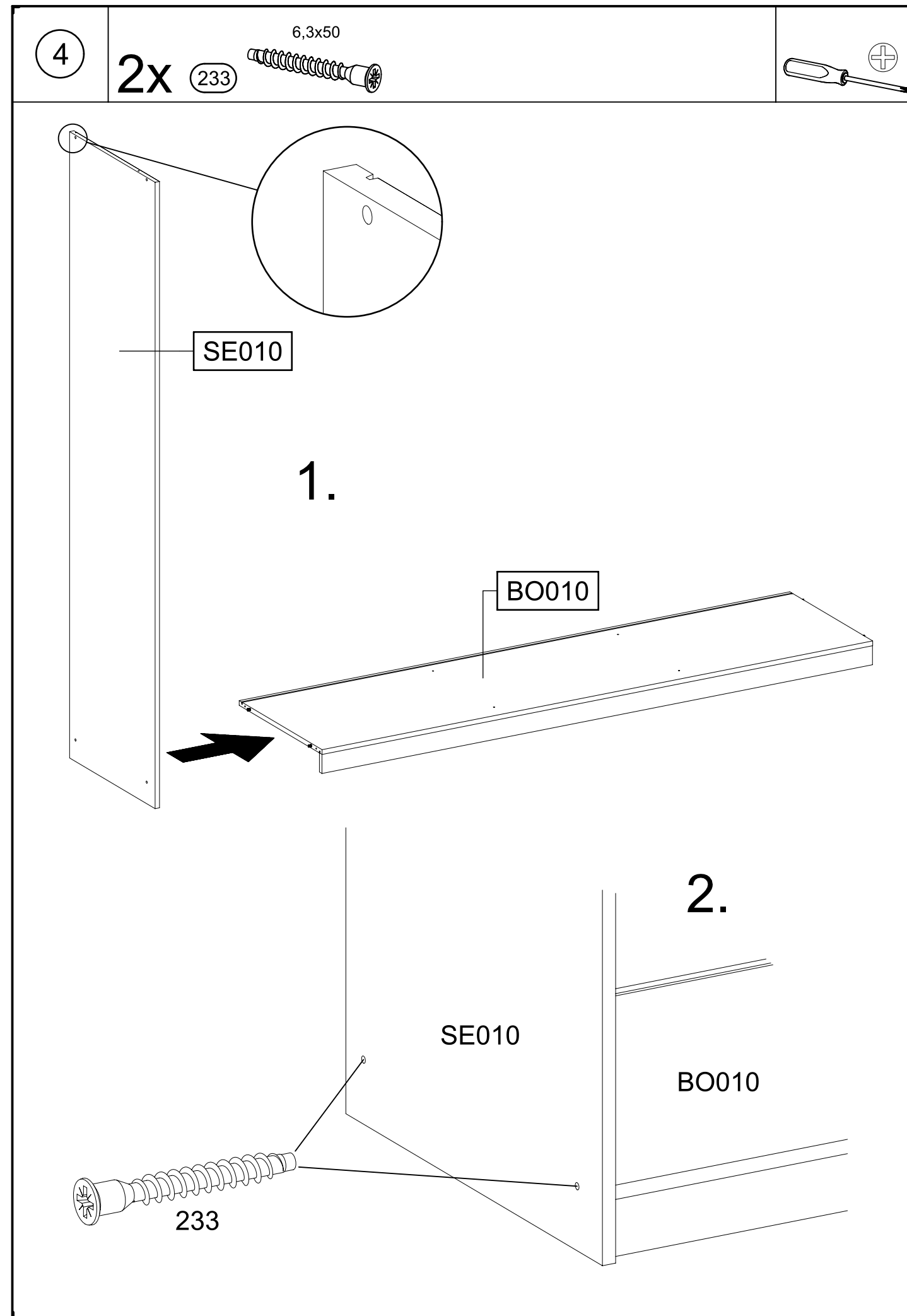
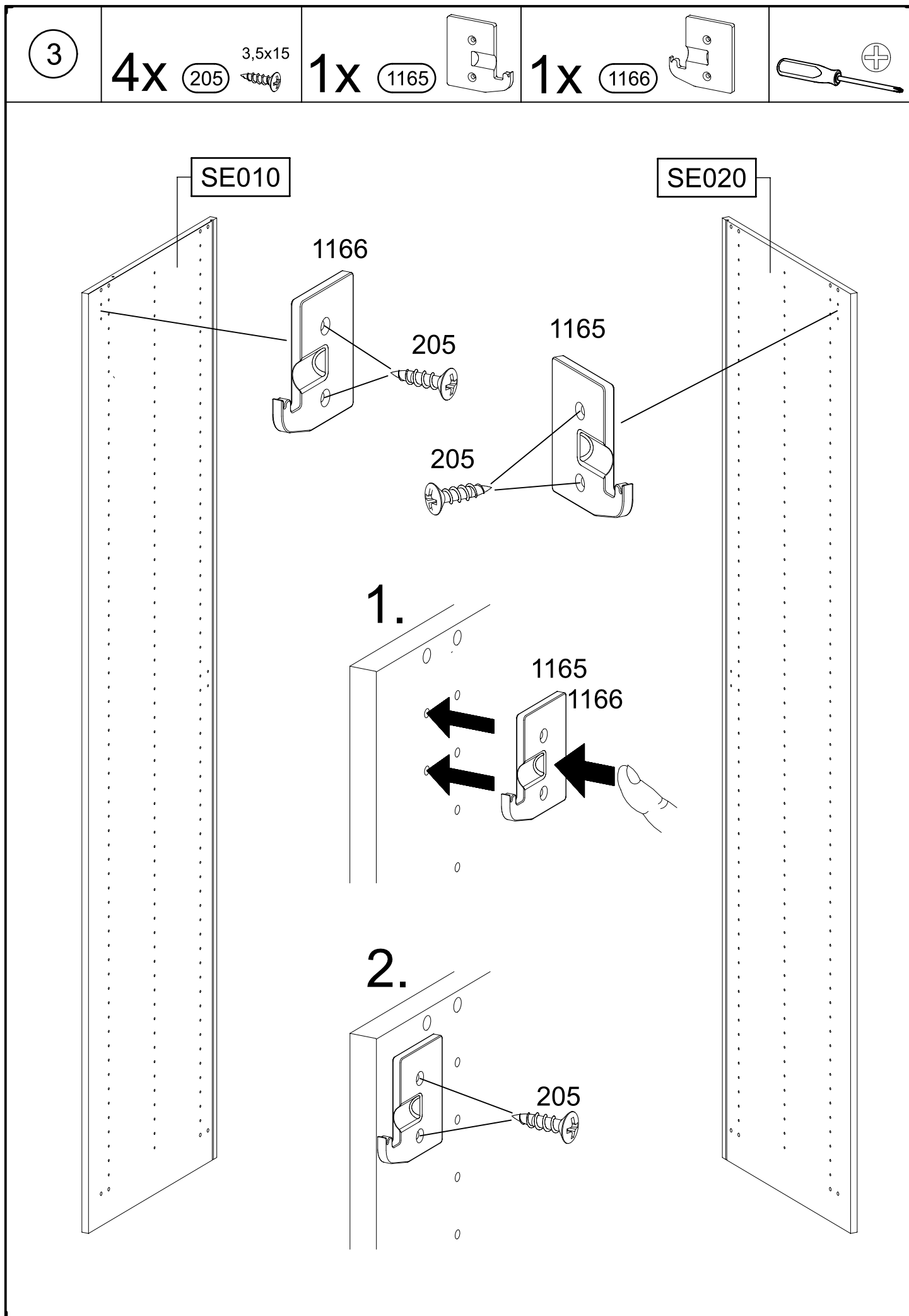
18



10mm



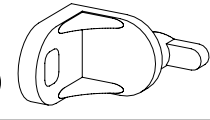
BO010



5

1x

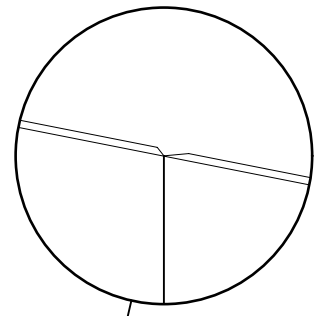
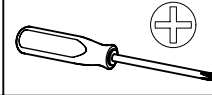
1



1x

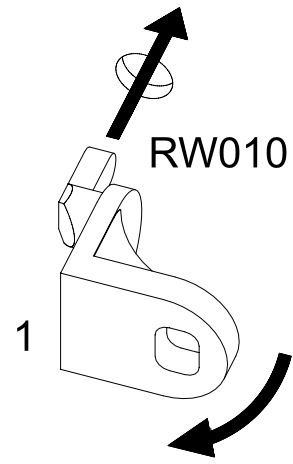
779

6,5x12

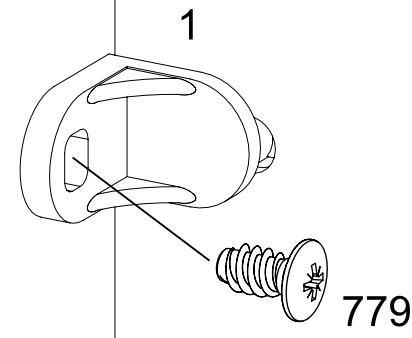


1.

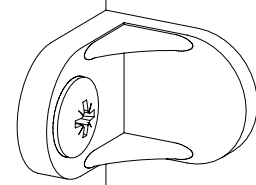
SE010



2.



SE010



RW010

SE010

RW010

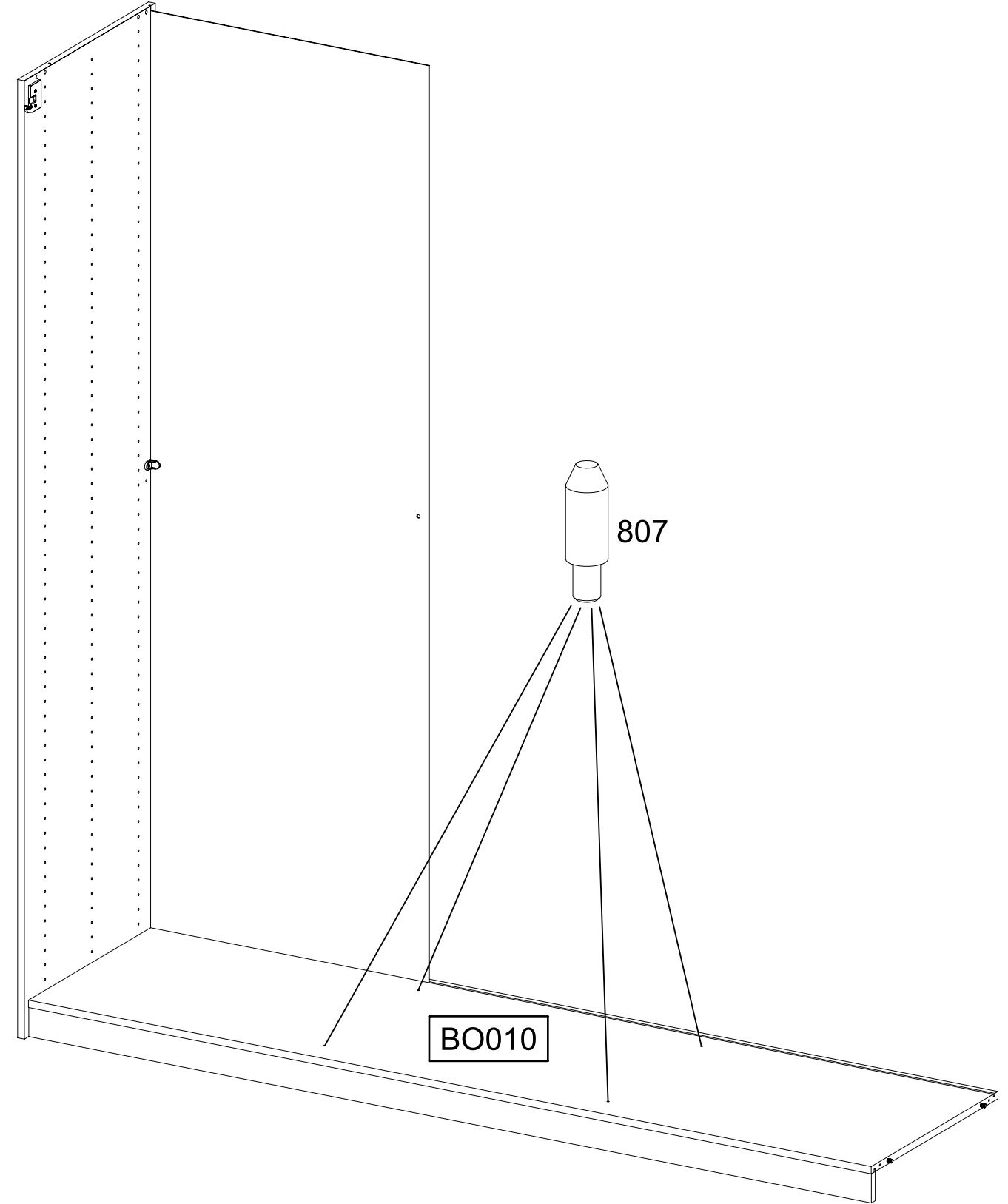
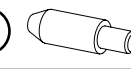
BO010



6

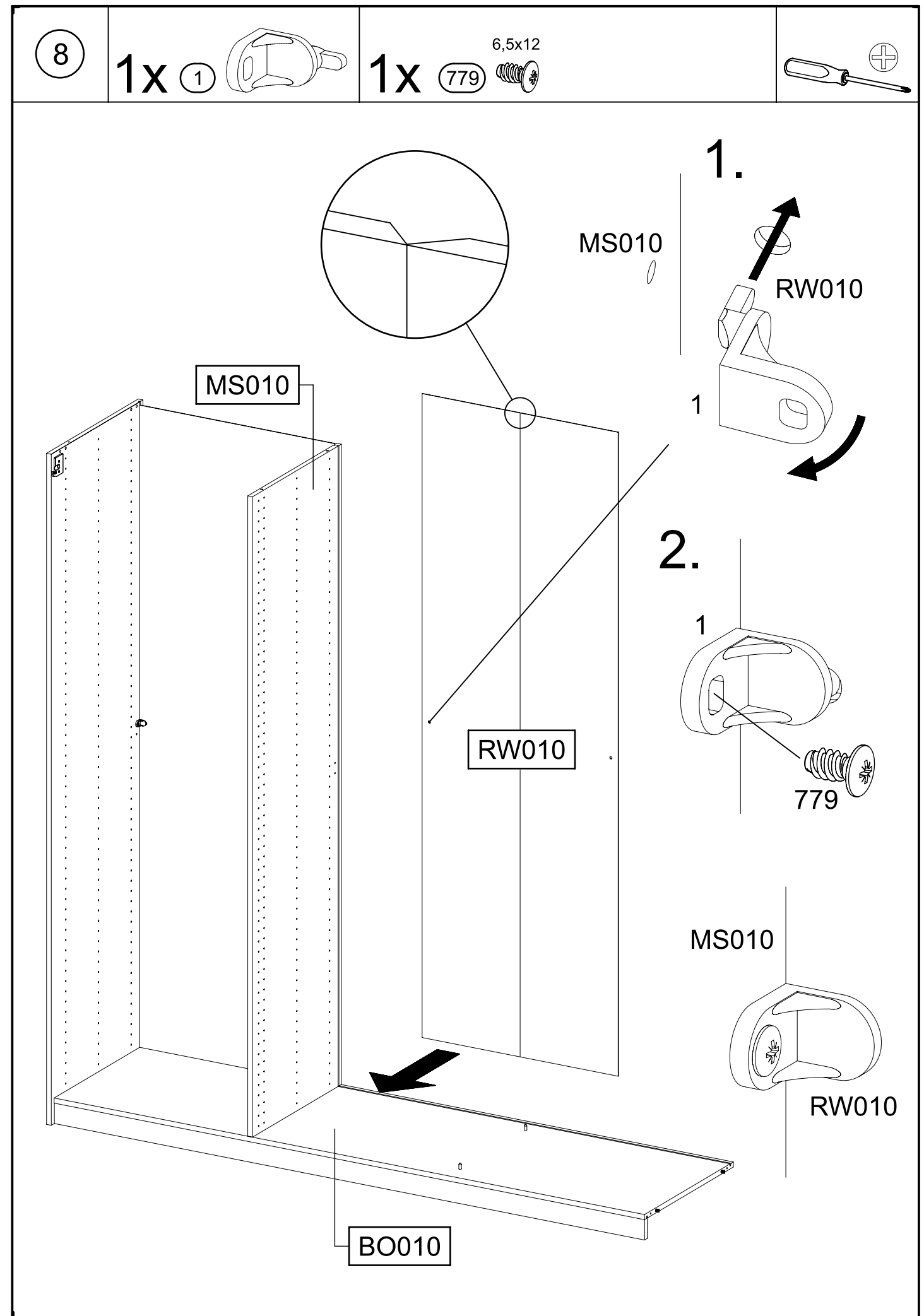
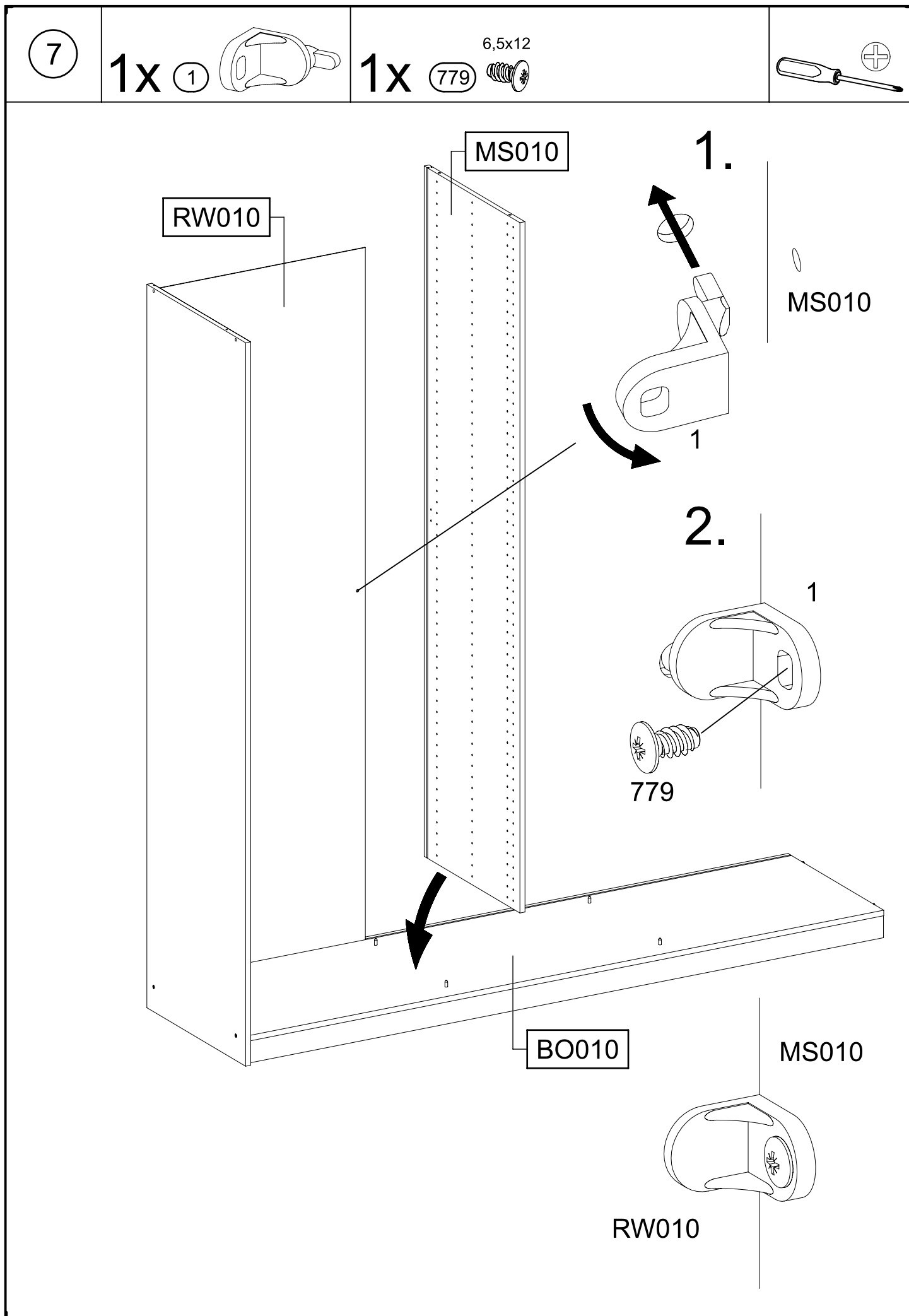
4x

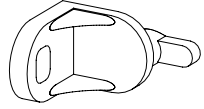

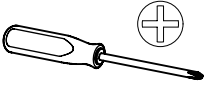
807

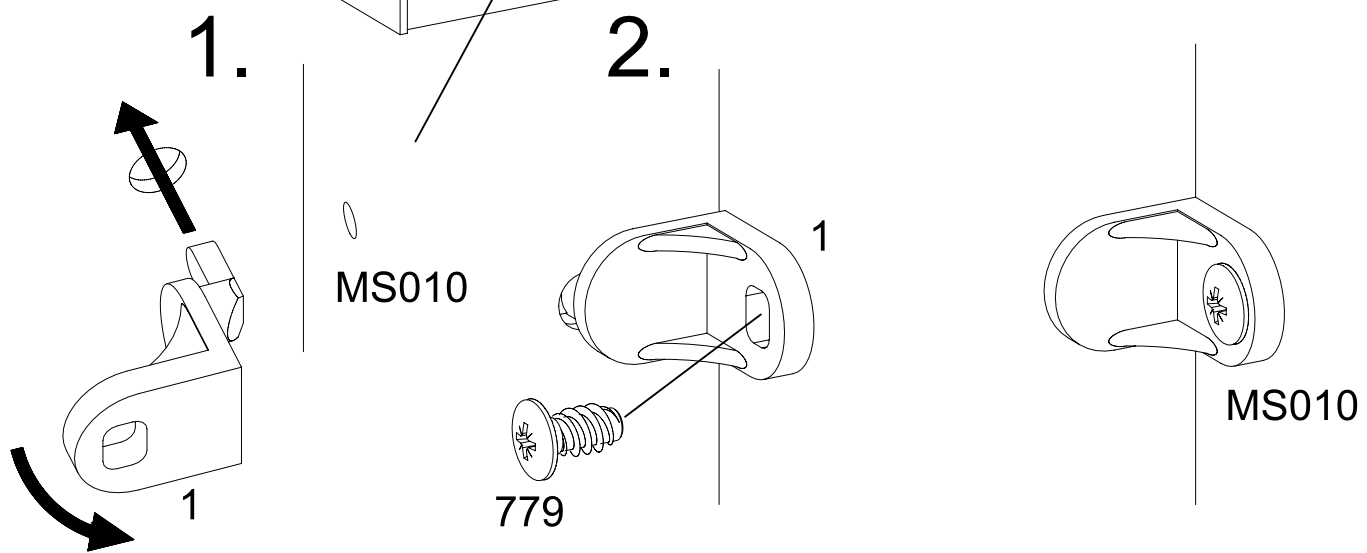
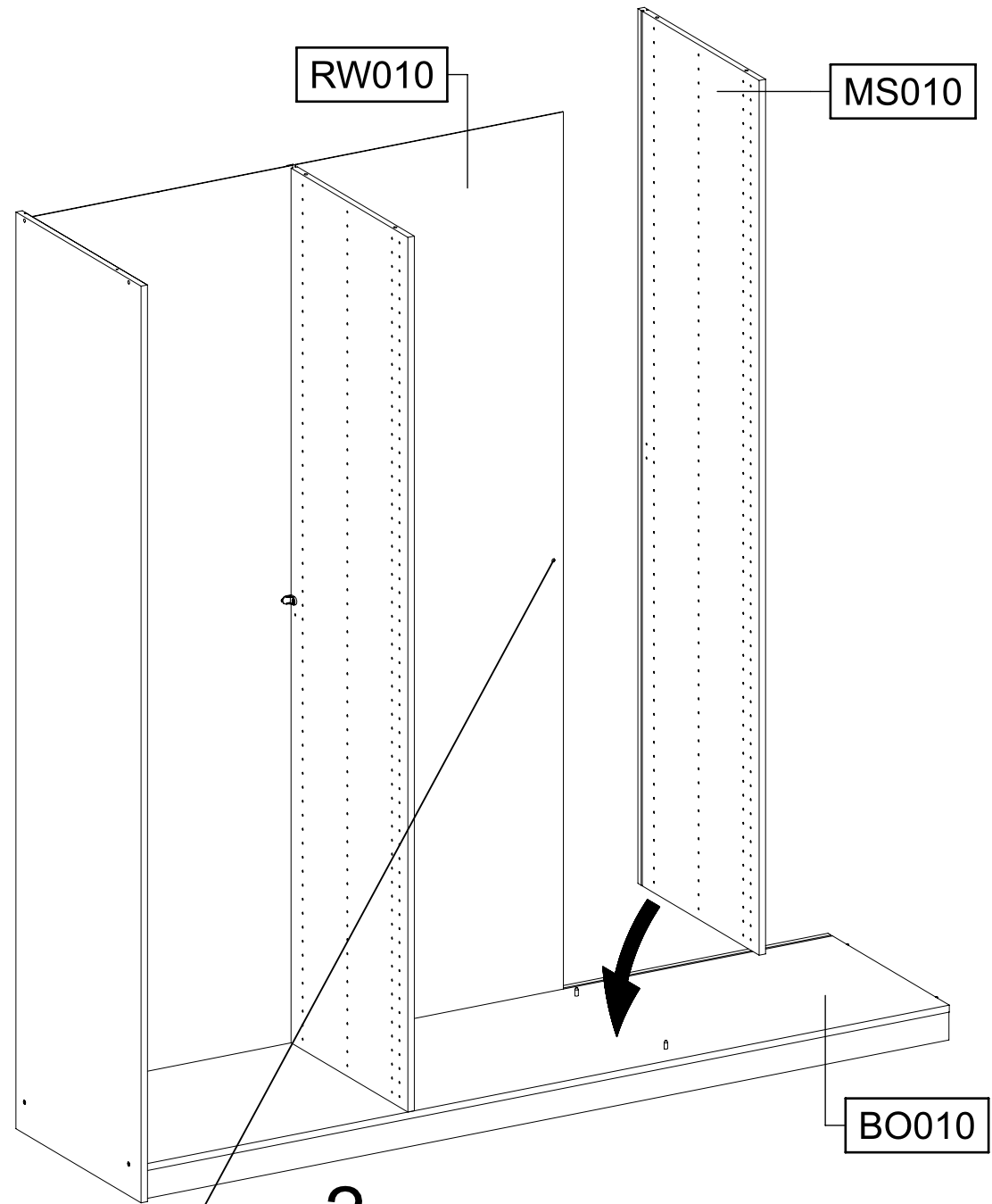


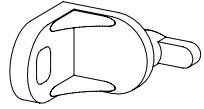

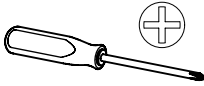
807

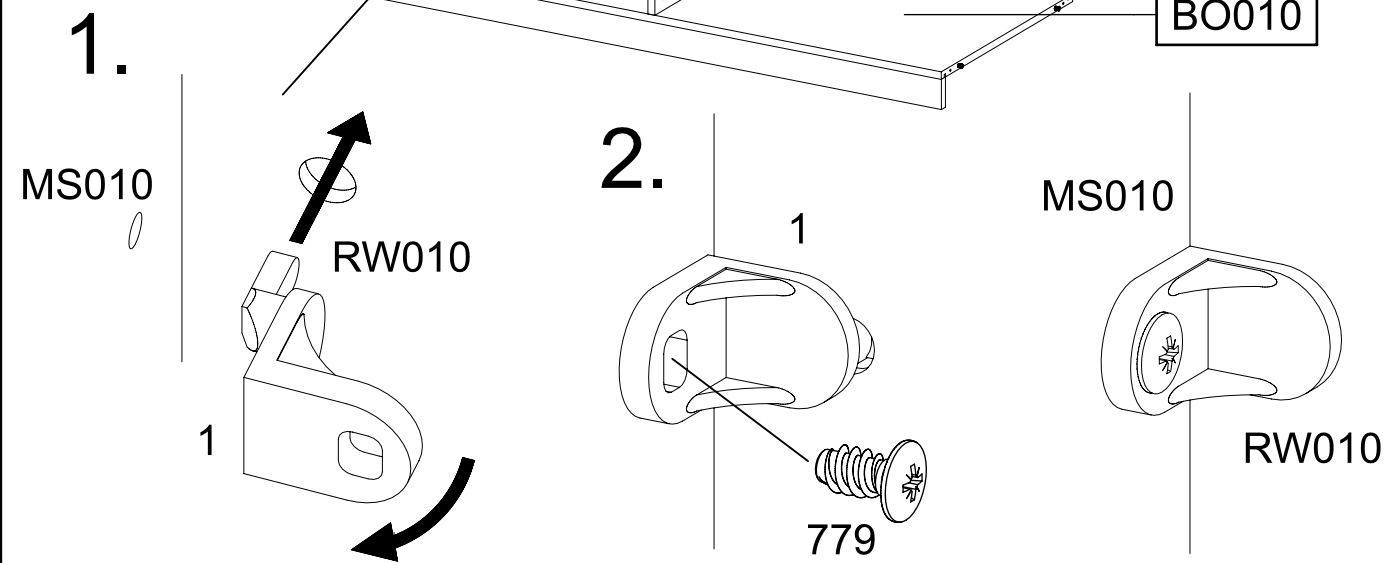
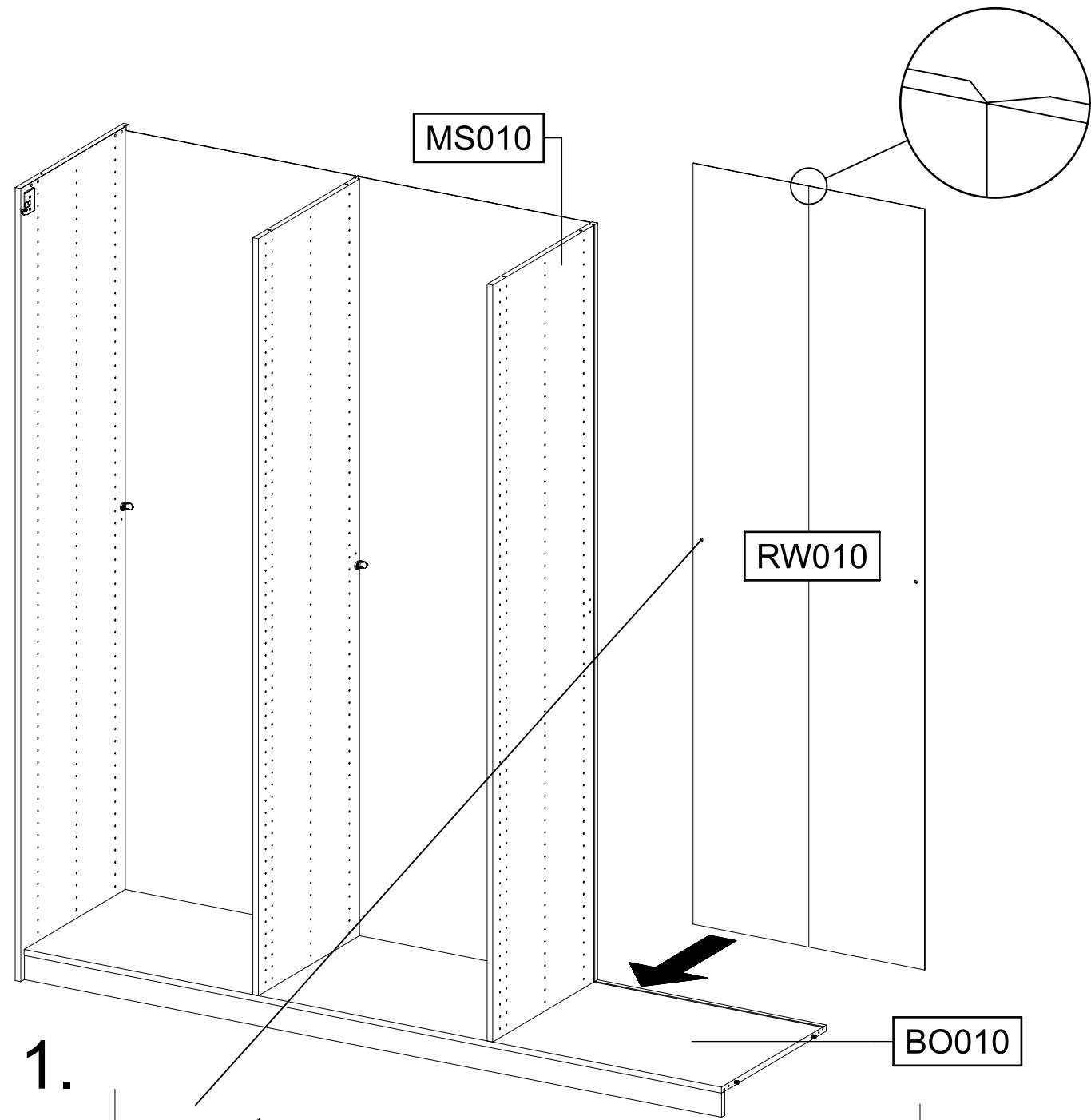
BO010



- 9
- 1x 1 
- 1x  6,5x12
- 



- 10
- 1x 1 
- 1x  6,5x12
- 



11

4x

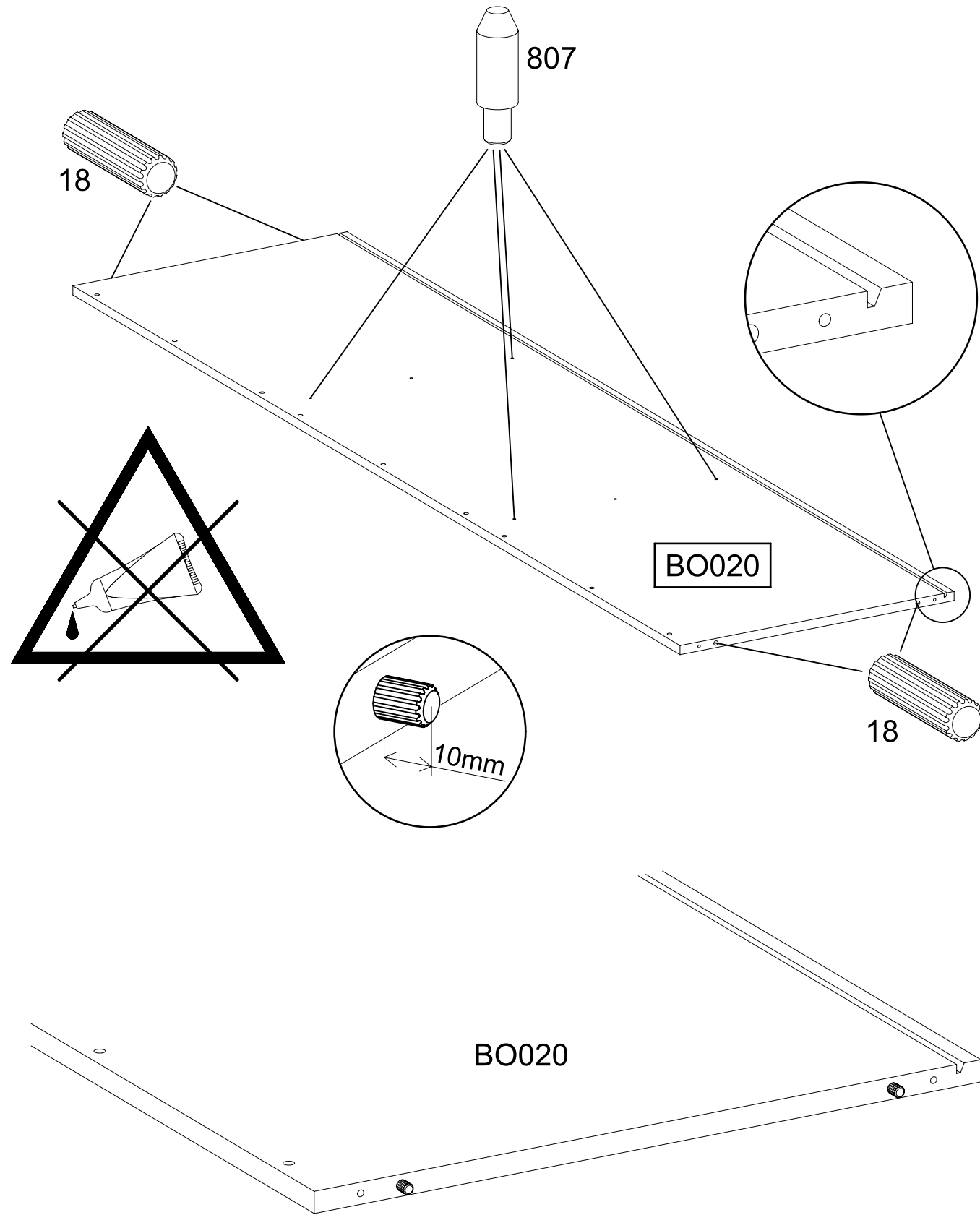
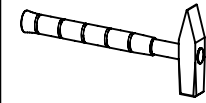
18

8x30



4x

807

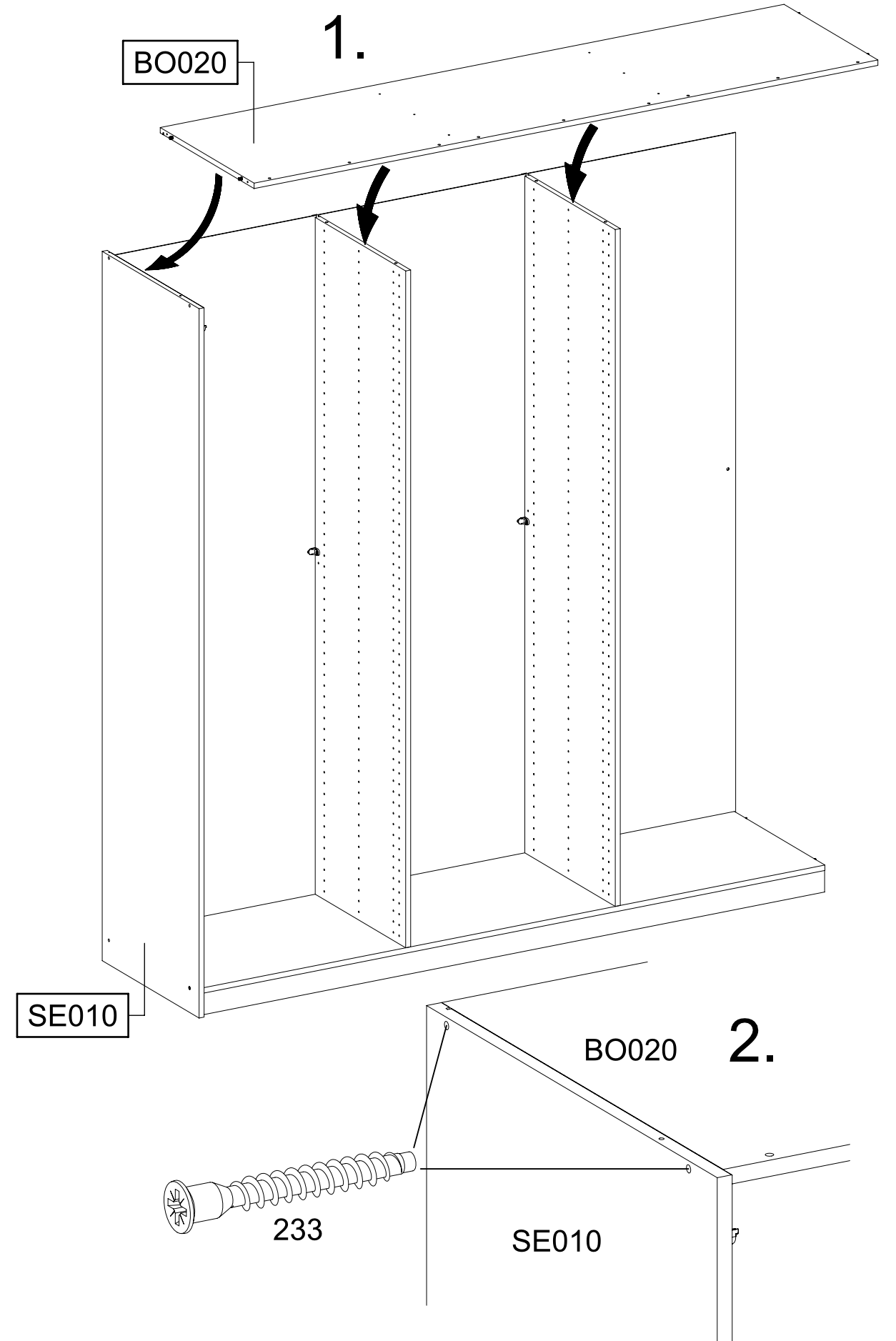
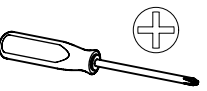


12

2x

233

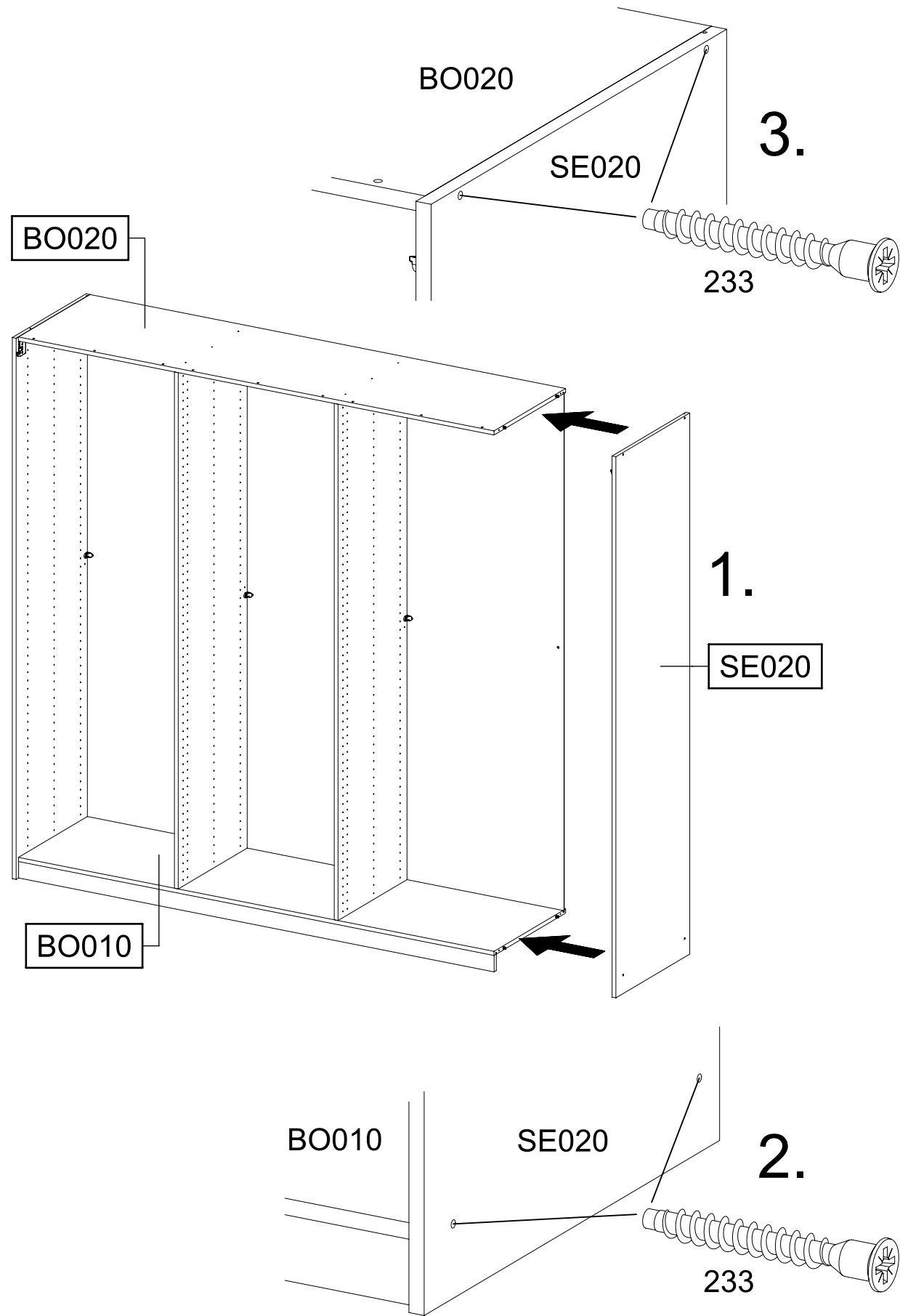
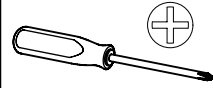
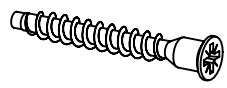
6,3x50



13

4x 233

6,3x50



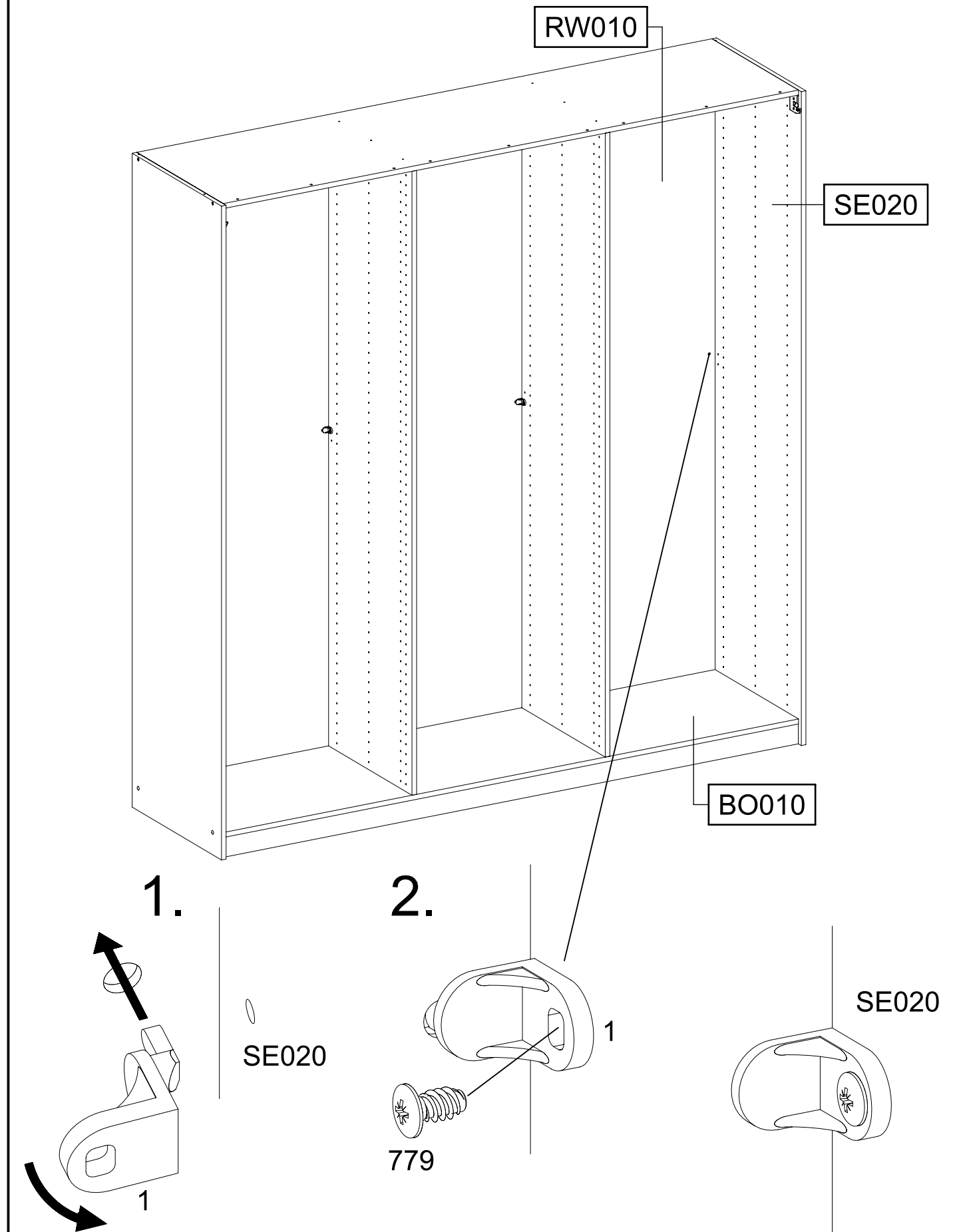
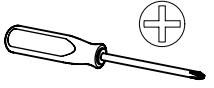
14

1x 1



1x 779

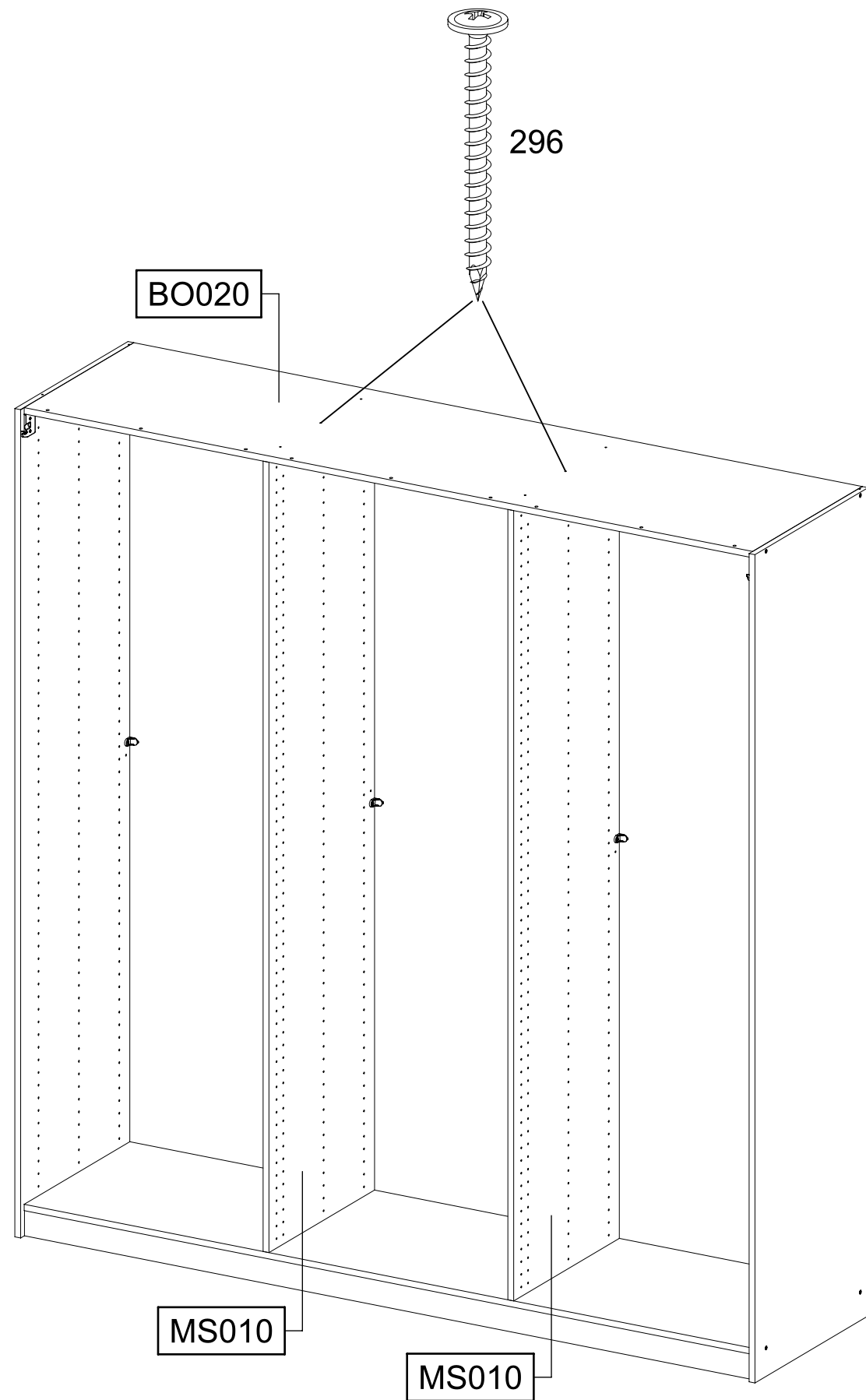
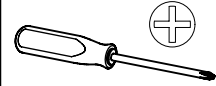
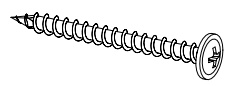
6,5x12



15

2x 296

4,5x50



16

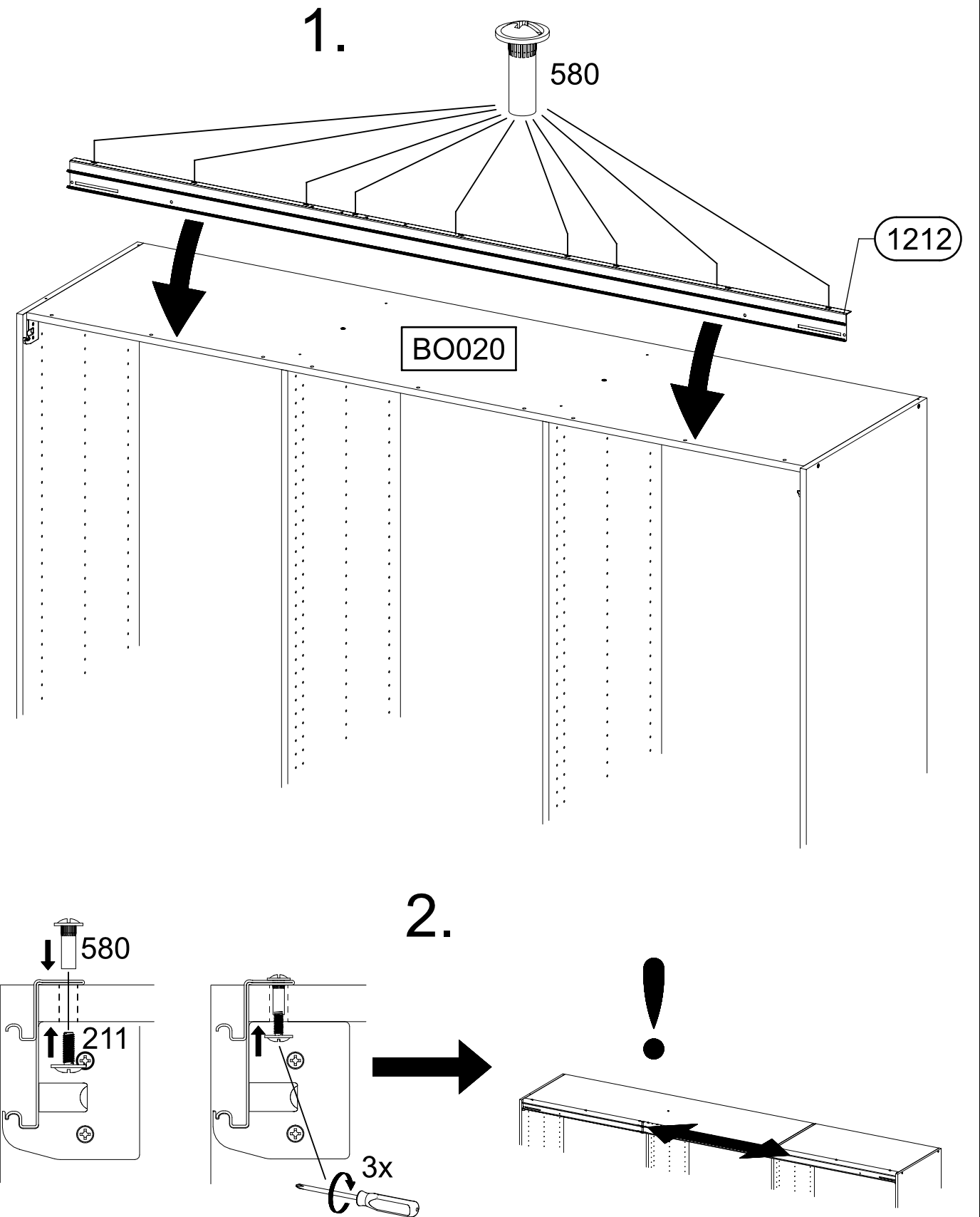
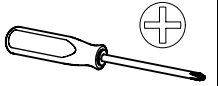
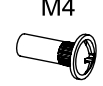
9x 211

M4x12

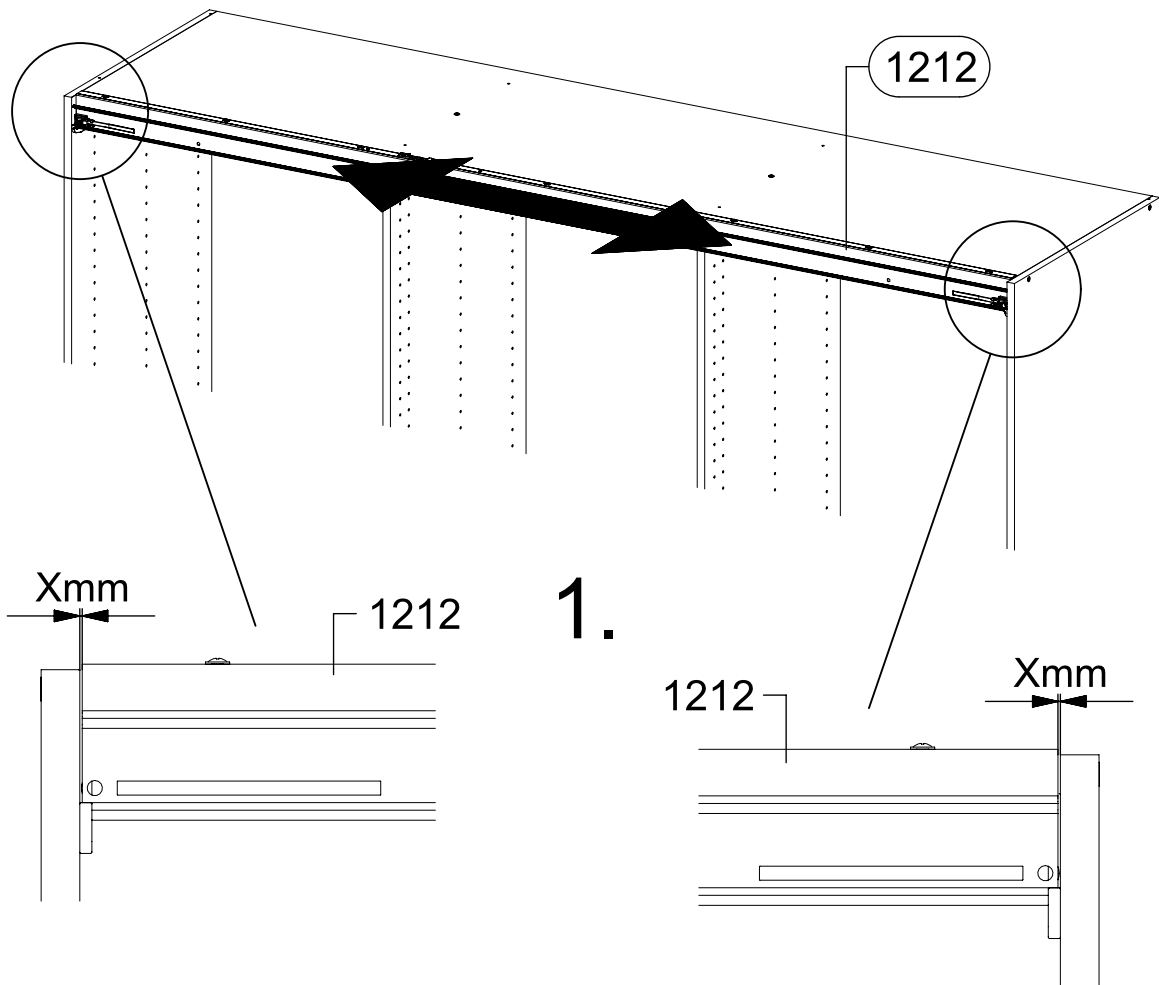
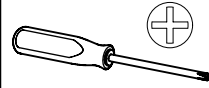


9x 580

M4

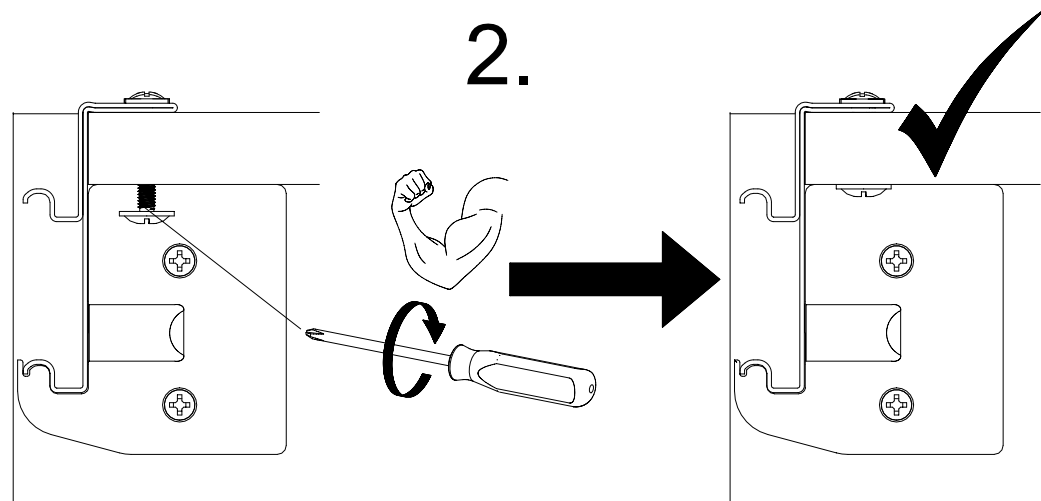


17



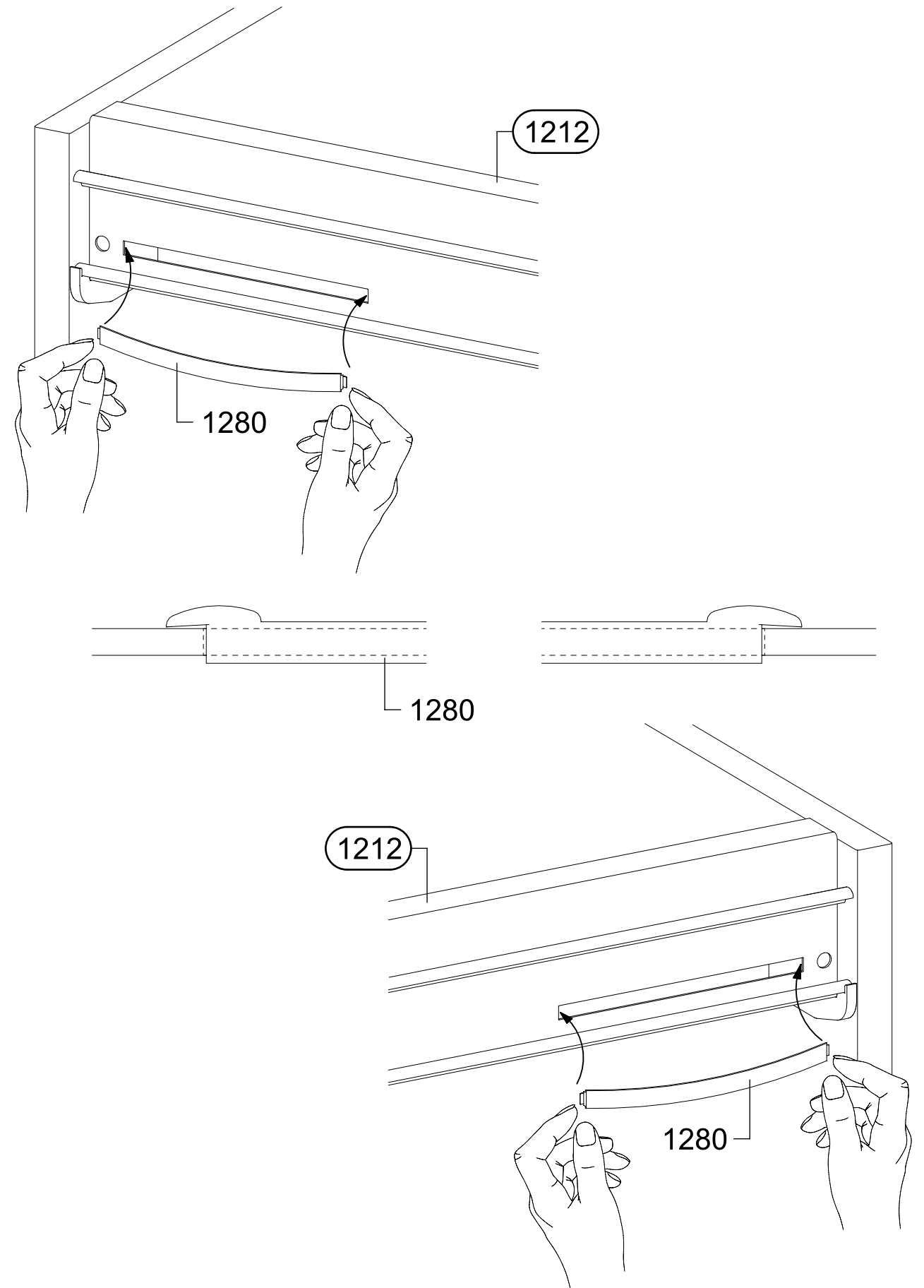
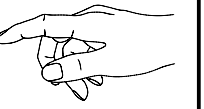
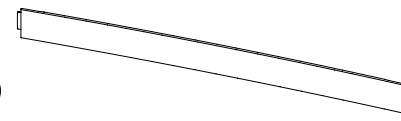
1.

2.



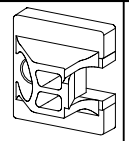
18

2x 1280

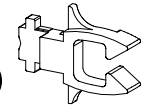


19

2x 1167



2x 1168

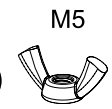


2x 1279

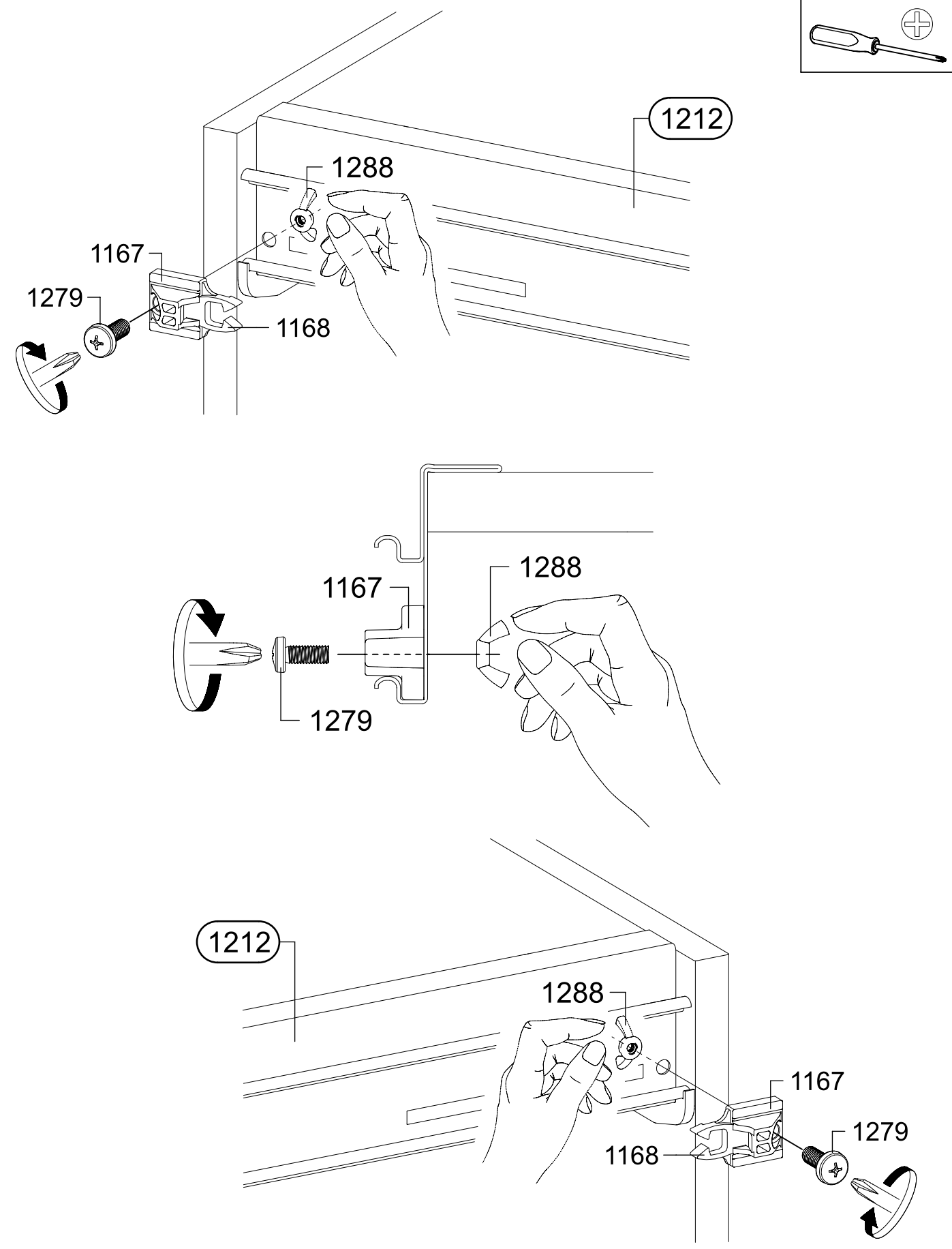
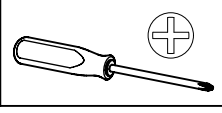
M5x12



2x 1288



M5

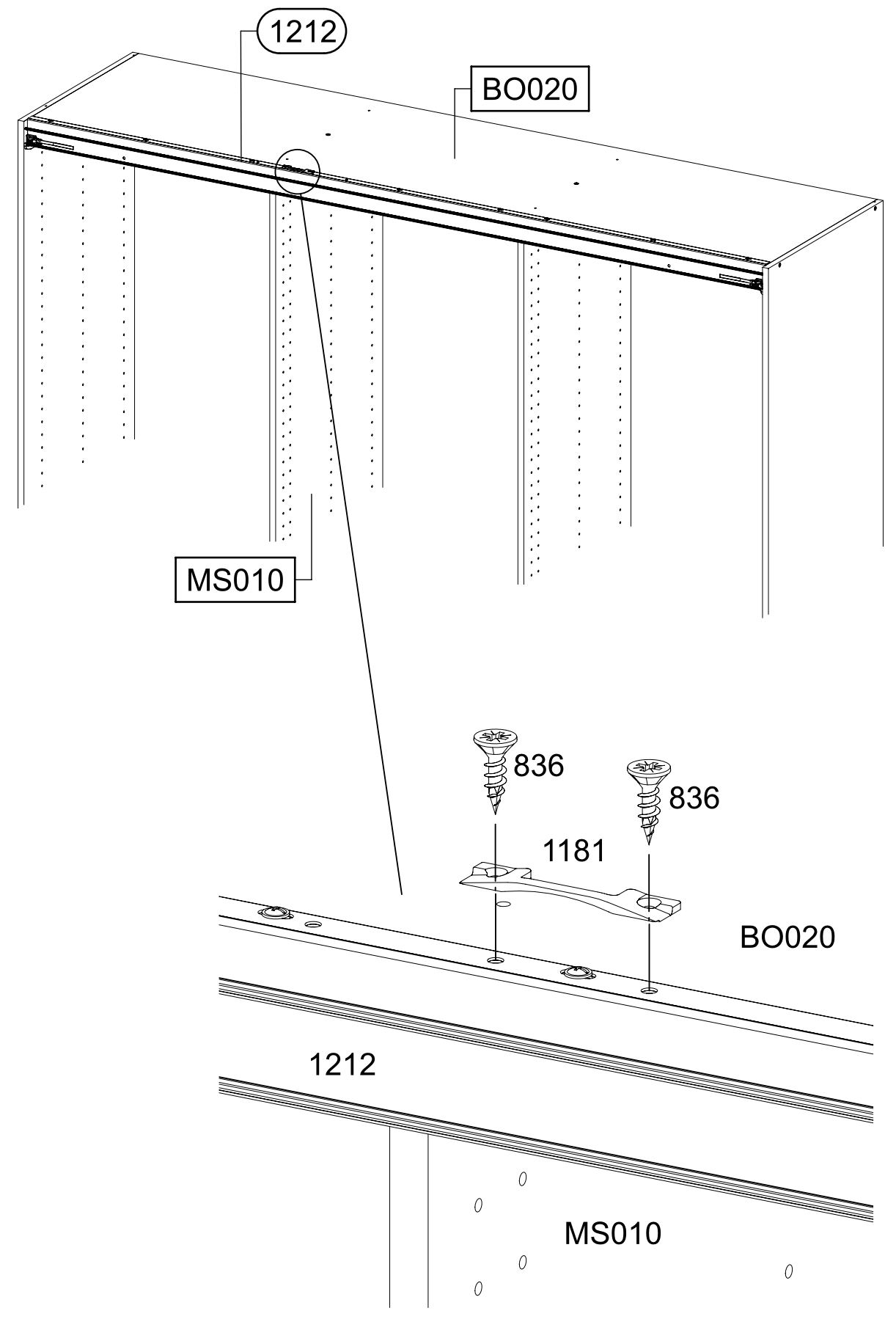
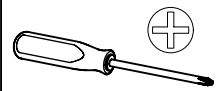


20

2x 836

4x15

1x 1181

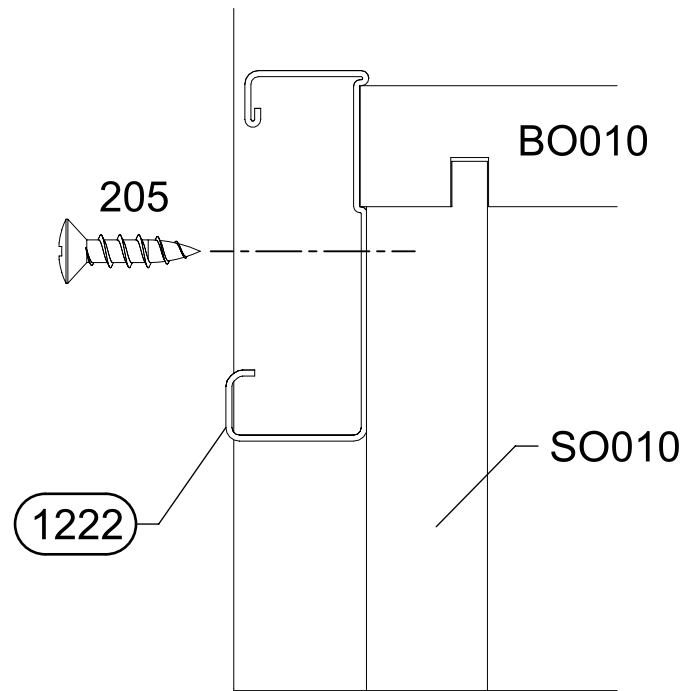
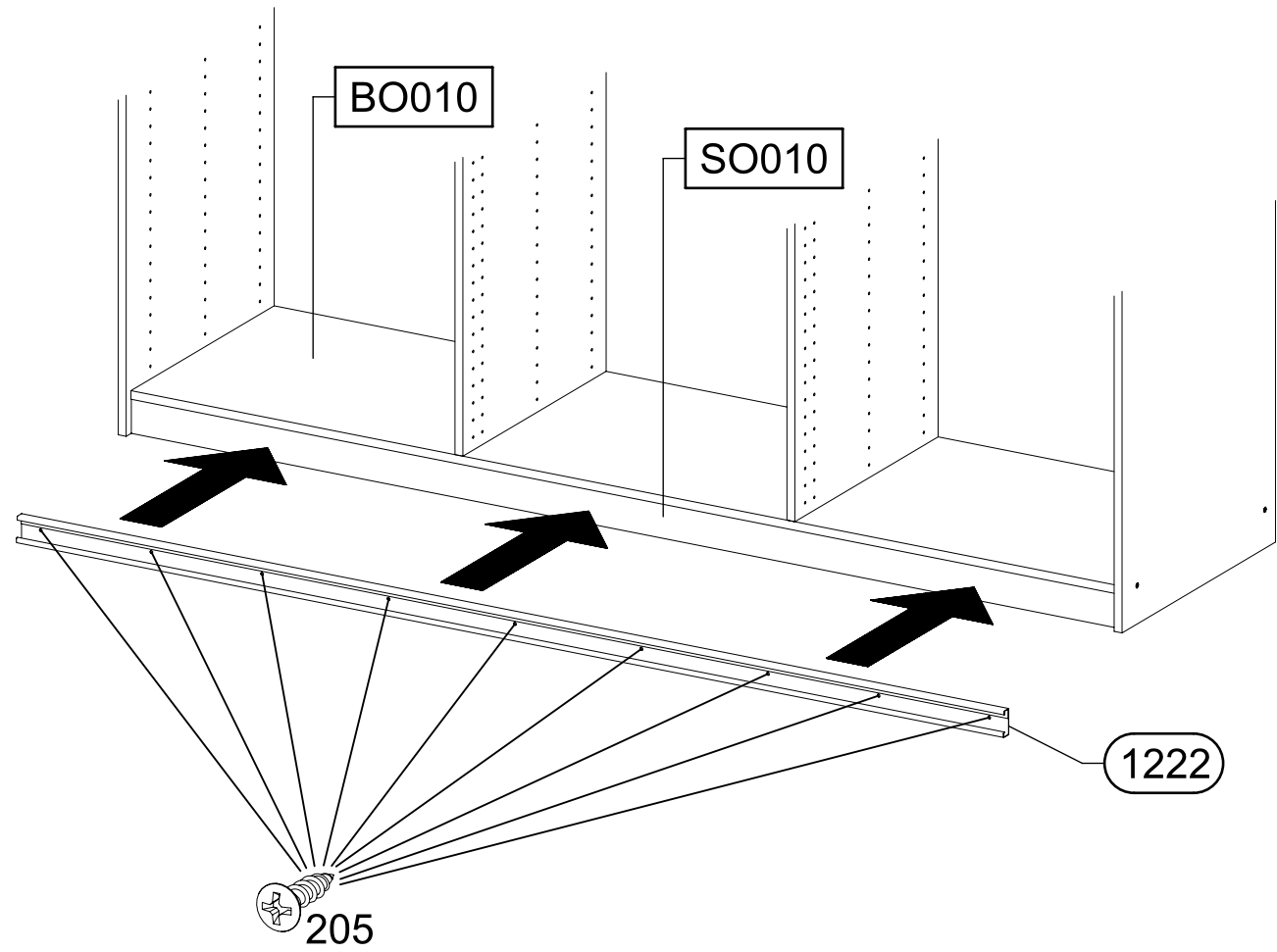
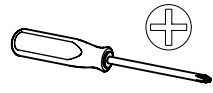


21

9x

205

3,5x15

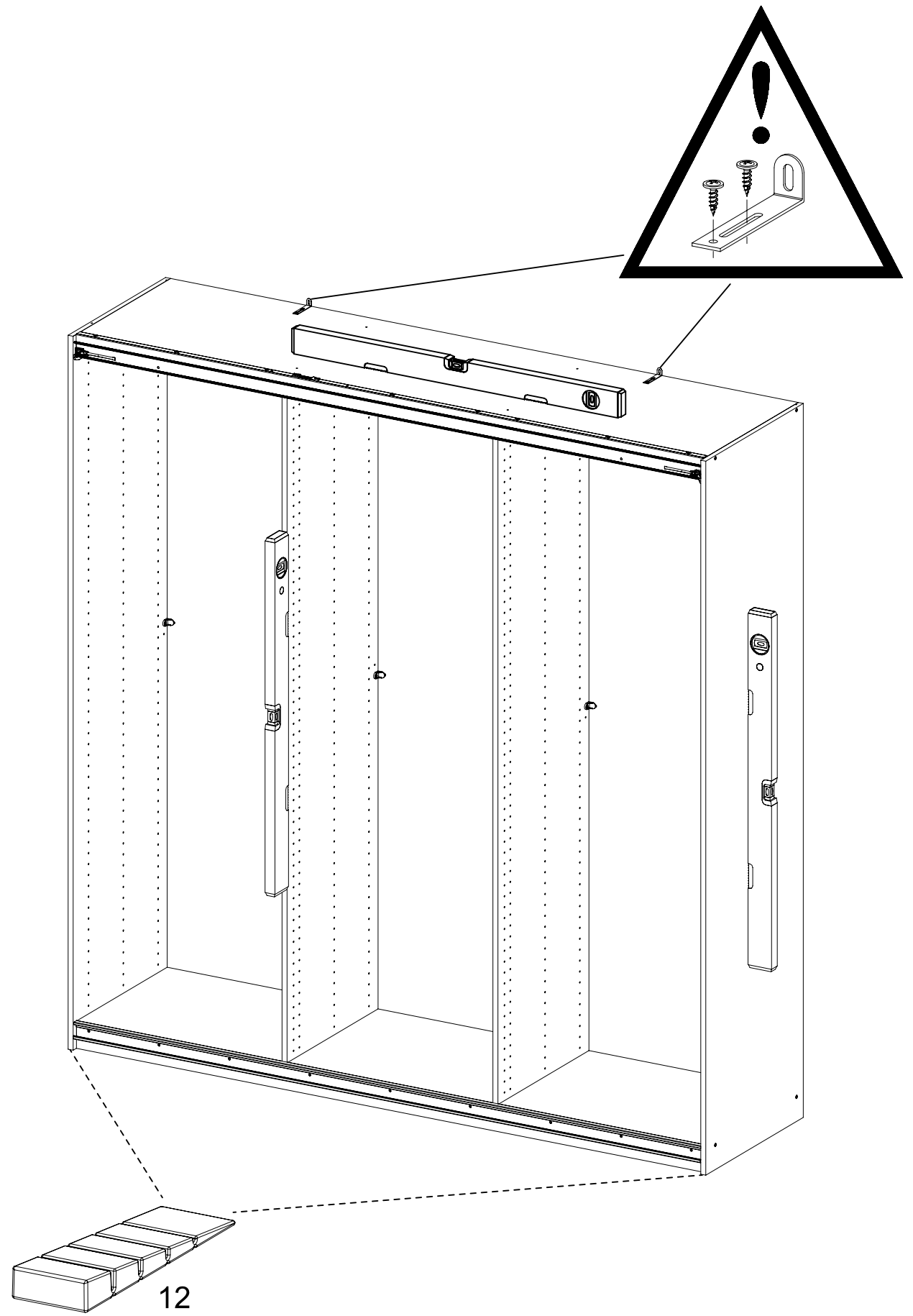
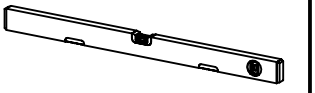
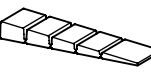


22

2x

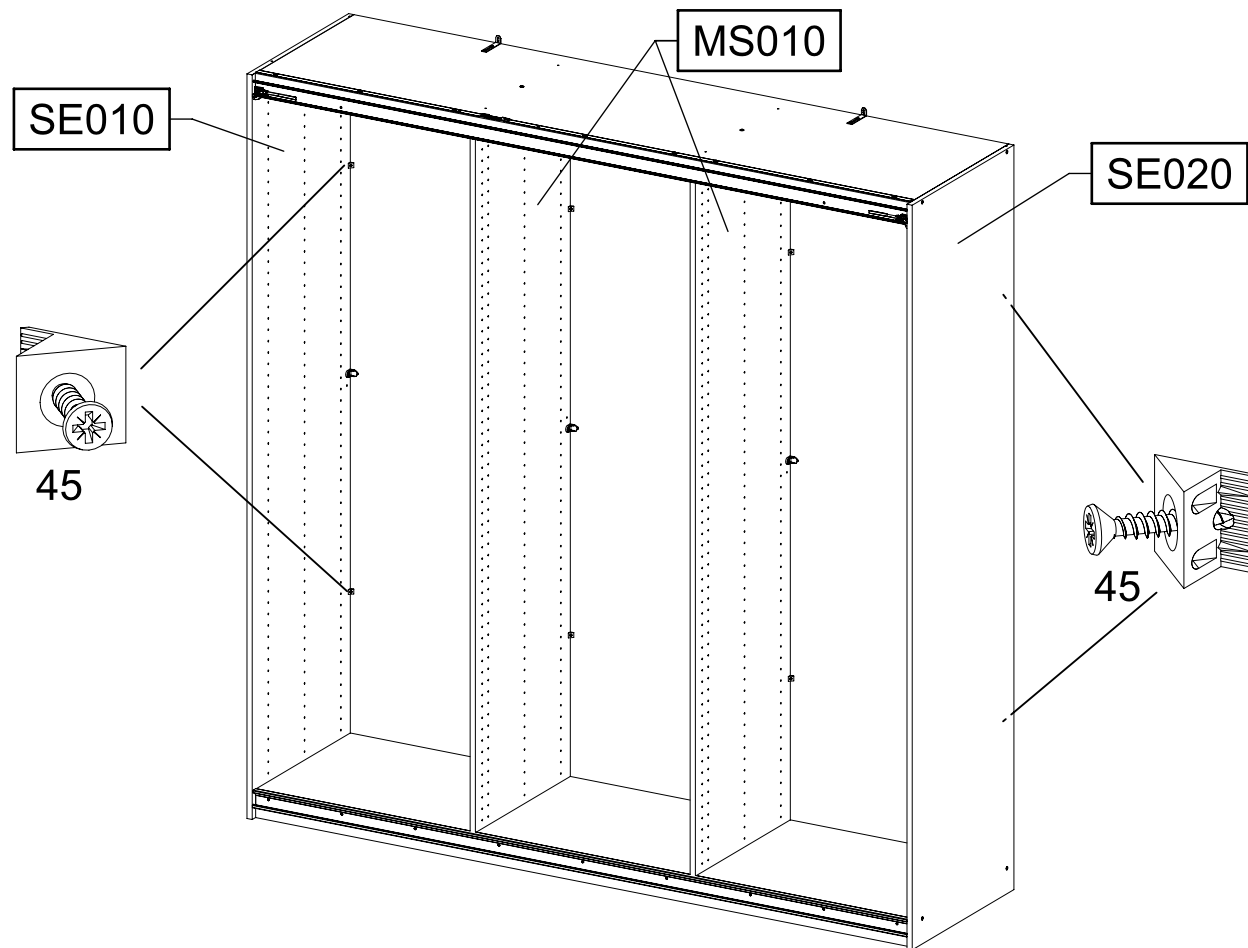
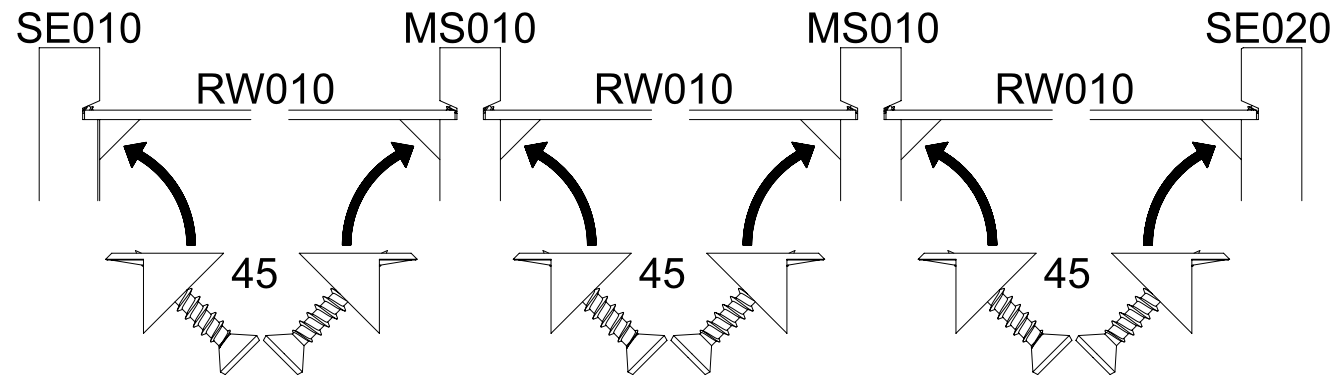
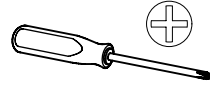
12

55x16x6,2



23

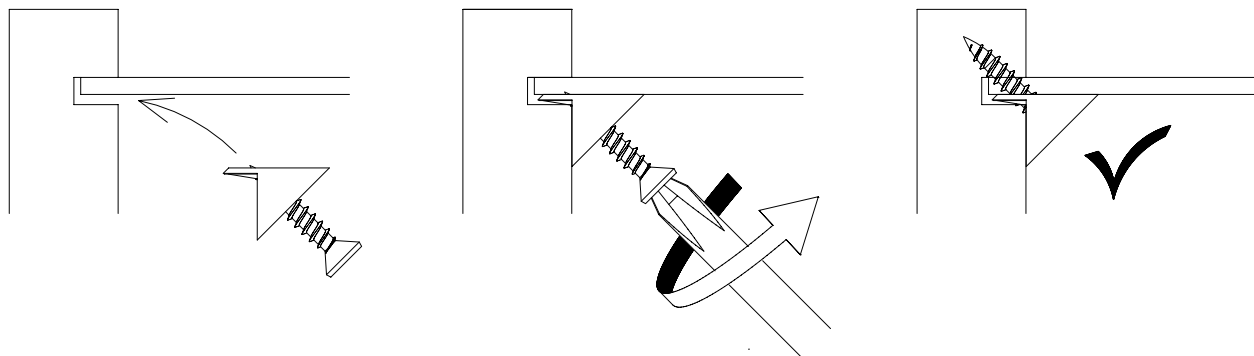
12x 45 



1.

2.

3.



24

8x 271 

