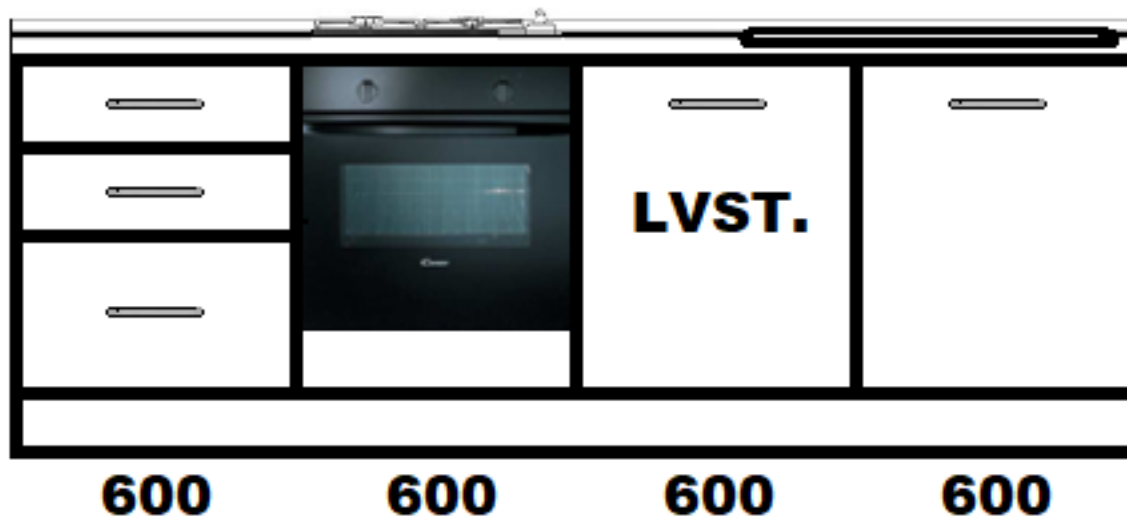
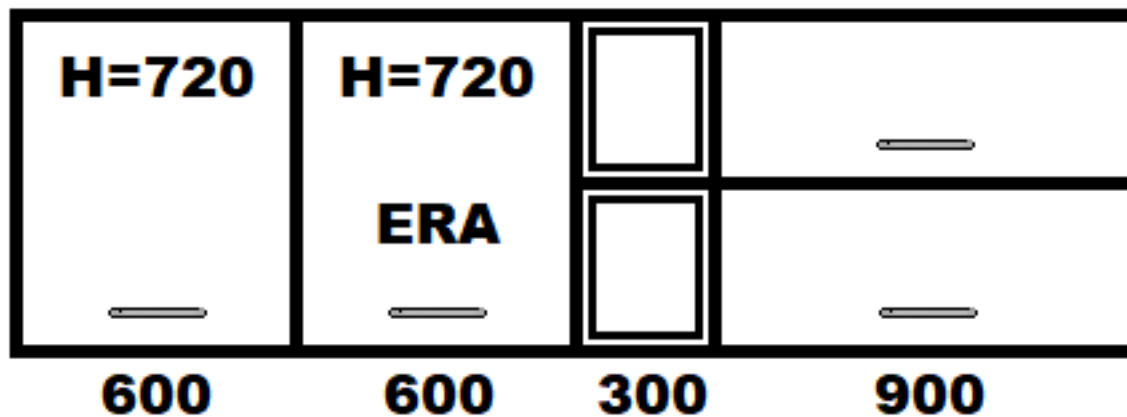


UPUTSTVO ZA MONTAŽU KUHINJE KIRA



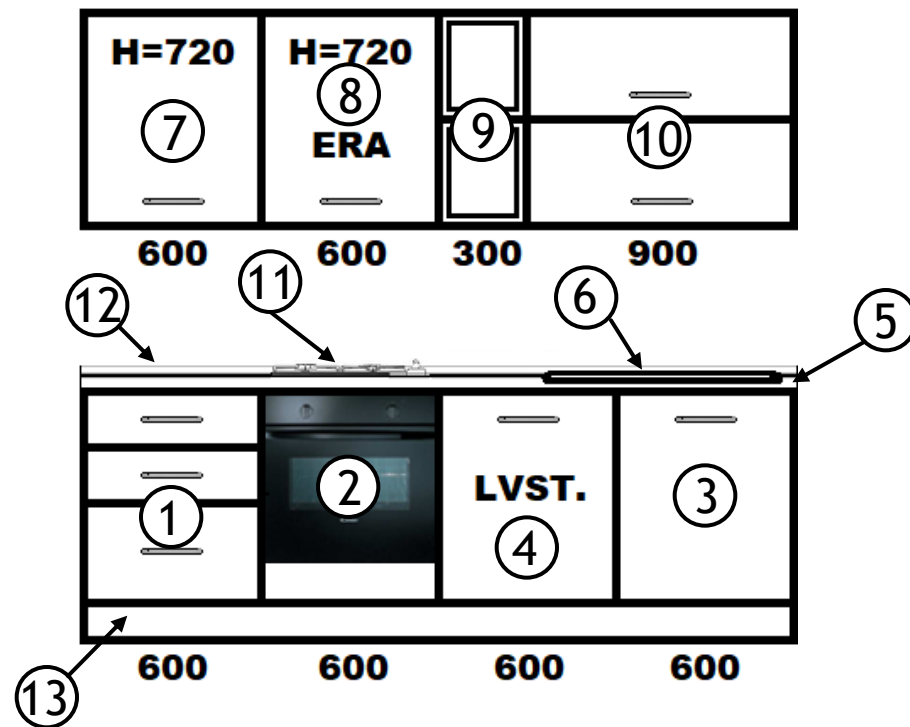
UPUTSTVO ZA MONTAŽU

KOMPOZICIJA KUHINJE JE DESNA – na slici

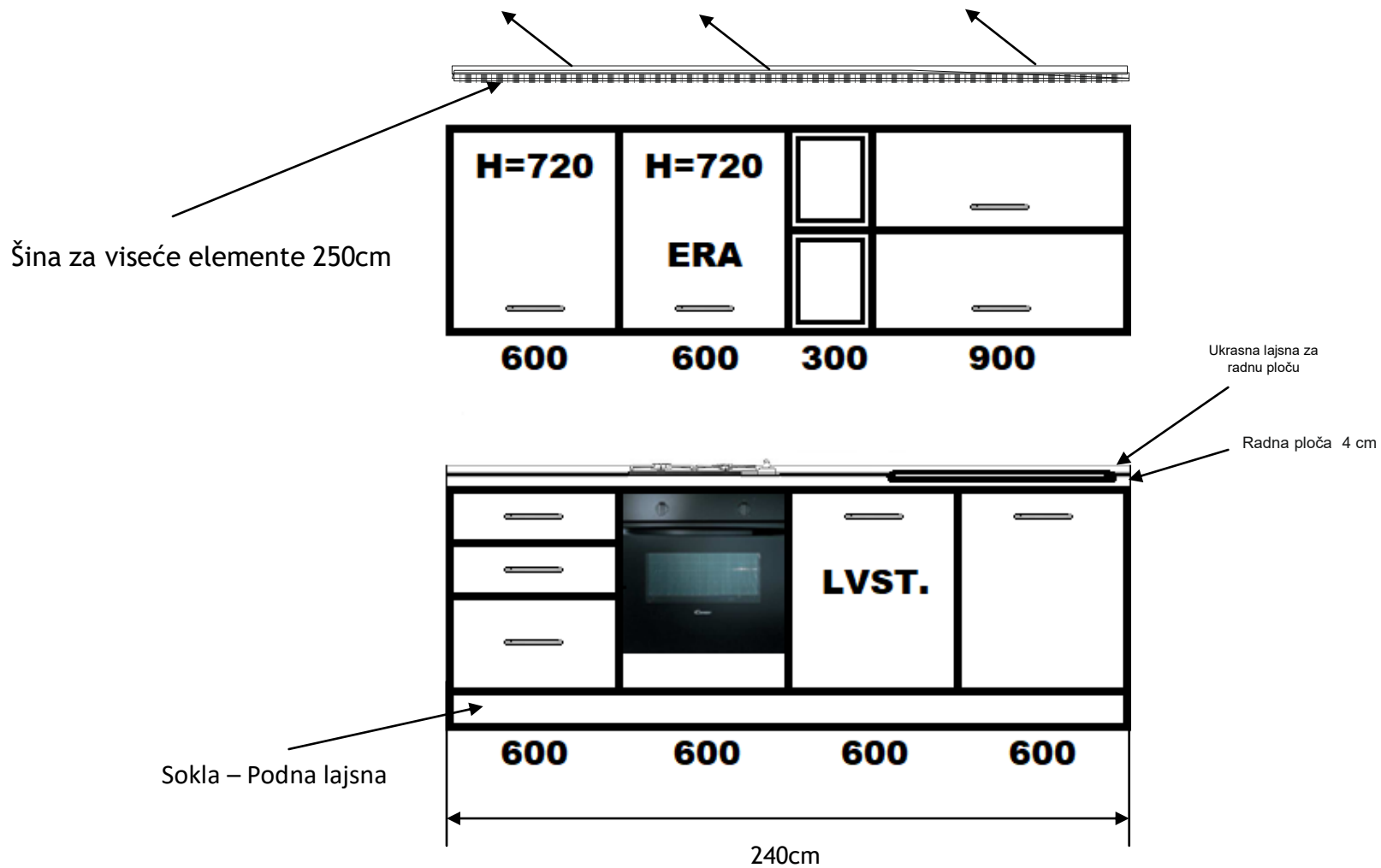
- U ovim uputstvima je prikazana desna verzija kuhinje sa sudoperom s desne strane kompozicije i mašinom za pranje posuđa.

Kompozicija sadrži sledeće kuhinjske elemente;

1. Fiokar 2 fioke i 1 korpa od 60cm;
2. Korpus rerne sa ugrađenom rernom od 60cm;
3. Donji deo ispod sudopere od 60cm;
4. Mašina za pranje posuđa sa krilom od 60cm;
5. Radna ploča 240cm sa izbušenim rupama;
6. Sudopera sa desnom kadicom 86x50;
7. Viseći element 60cm visine 72cm;
8. Viseći element 60cm visine 72cm sa ugrađenim aspiratorom;
9. Otvoreni element od 30cm visine 72cm;
10. Viseći element 90cm visine 72cm sa dva krila koja se otvaraju na gore;
11. Ugradna ploča za kuvanje.
12. Diht lajsna 240cm
13. Sokla ispod kuhinje sa bočnim stranama;

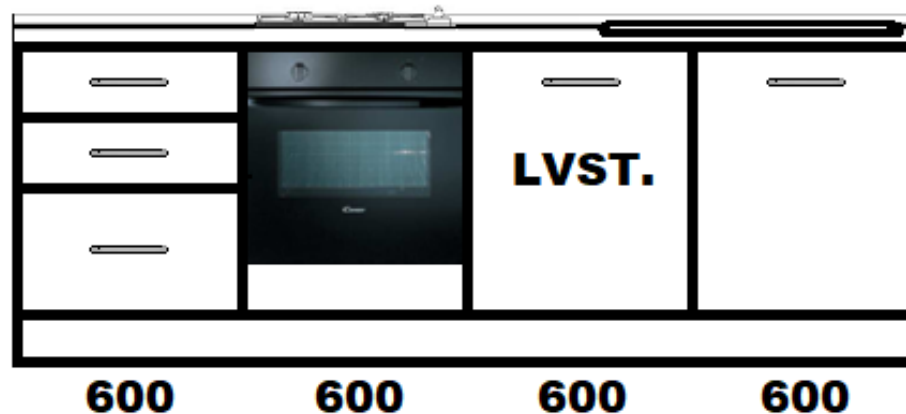
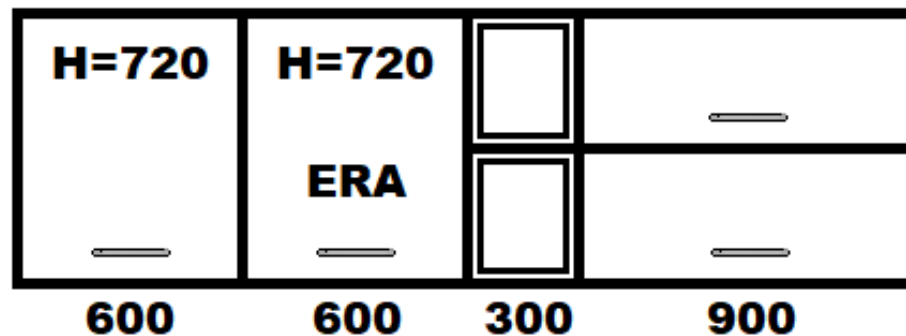


Montaža kuhinje

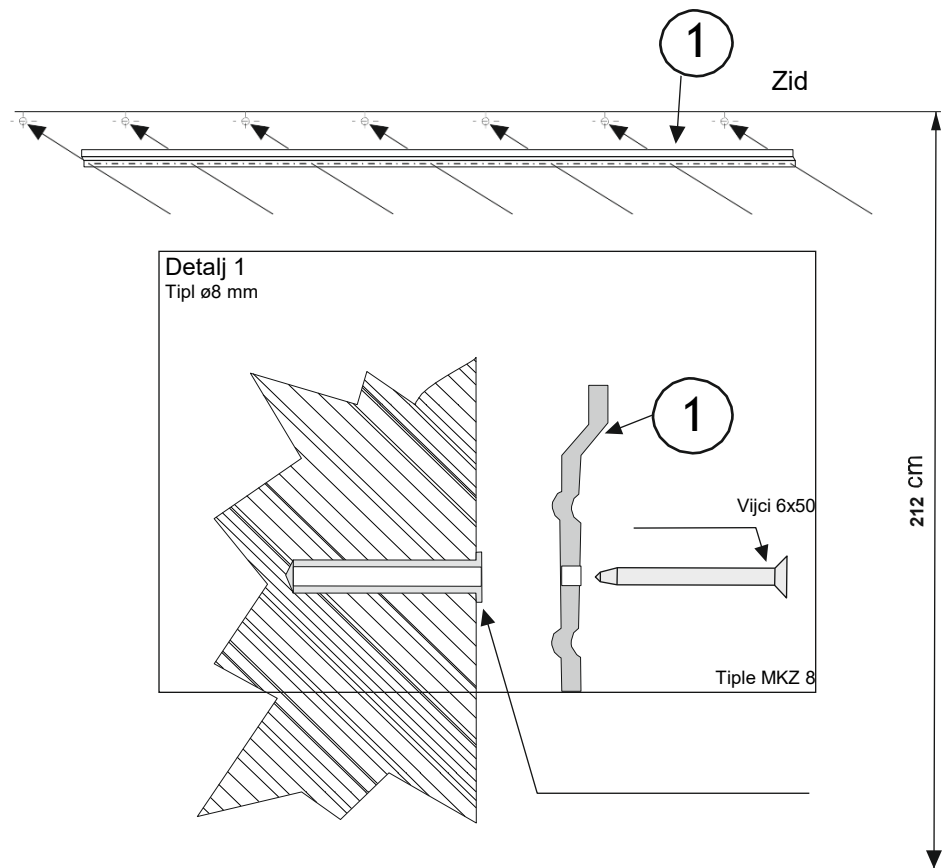


Okov za montažu :

- 3 seta plastičnih nožica (4komada - set);
- Ručice sa šrafovimama - 9 komada;
- 1 sifon za sudoper sa kopčama i diht gumom;
- Završni čepovi za lajsnu;
- Uglovi za soklu;
- Spajače kuhinjskih elemenata - 12kom;
- Vijak za drvo 4x16mm - 4kom;
- Vijak za drvo 4x35mm - 4kom;
- Šina za viseće elemente 200cm
- Uputstva za montažu;



PRE MONTAŽE, PROVERITI DA LI IMATE SVE NAVEDENE ELEMENTE

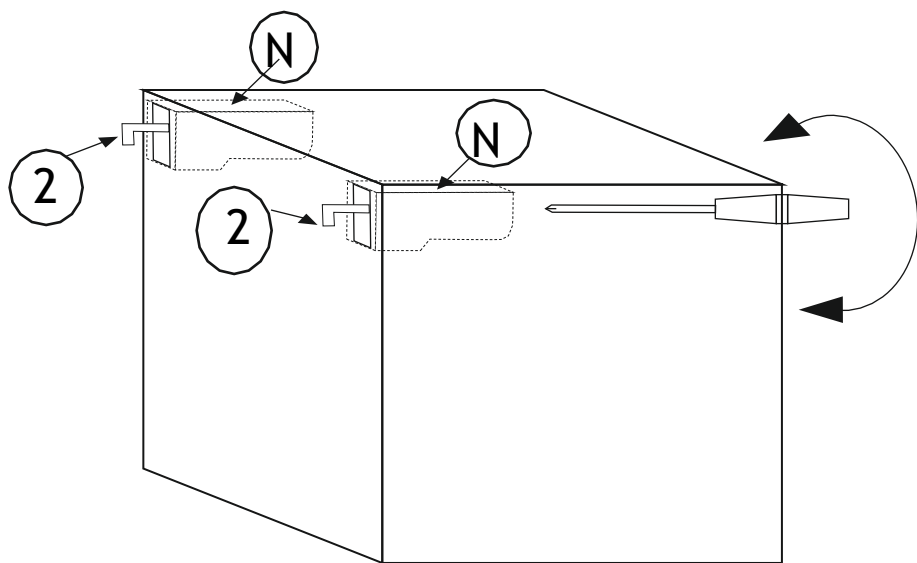


Šina je sastavljena iz segmenata dužine 5cm i može se rukom prelomiti na dužinu koja Vam je potrebna

Za pozicioniranje šine za viseće elemente označite na zidu liniju visine 212 cm od poda i 90 cm dužine. Položite šinu na označeno mjesto na zidu (1), te izbušite rupe na svakih 5 cm šine. Izbušite rupe dijametara 8 mm, te postavite tiplove MKZ8 u zid i pričvrstite šinu s vijcima 6x50 mm: Vidi detalj 1.

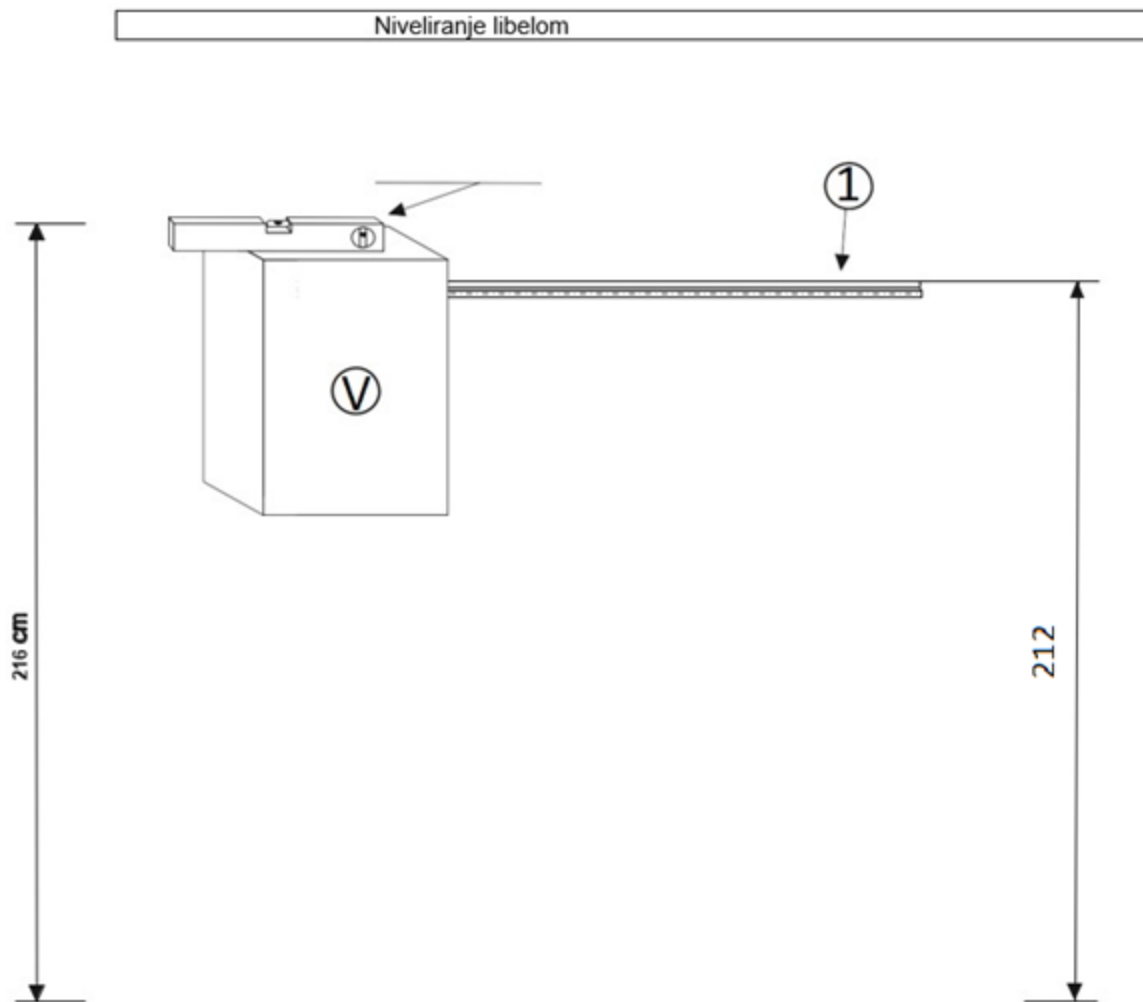
Nakon postavljanja prvog komada šine od 90cm, napraviti 30cm praznog prostora i okačiti na istoj visini još 60cm šine. Zatim na visini od 176cm okačiti 60cm šine tako da ona od desne strane tj početne šine od 90cm bude na 180cm.

Ovo je primer tipla koji treba koristiti, jer vrsta tipla zavisi od vrste zida na koji se šina kači.



Prilagodite kukice za vešanje (2) na visećem elementu (moraju biti 1 cm van elementa).
Za štelovanje položaja elementa koristite regulatore (N).

2 vijka na regulatoru :
-1 za dubinu elementa
-1 za visinu

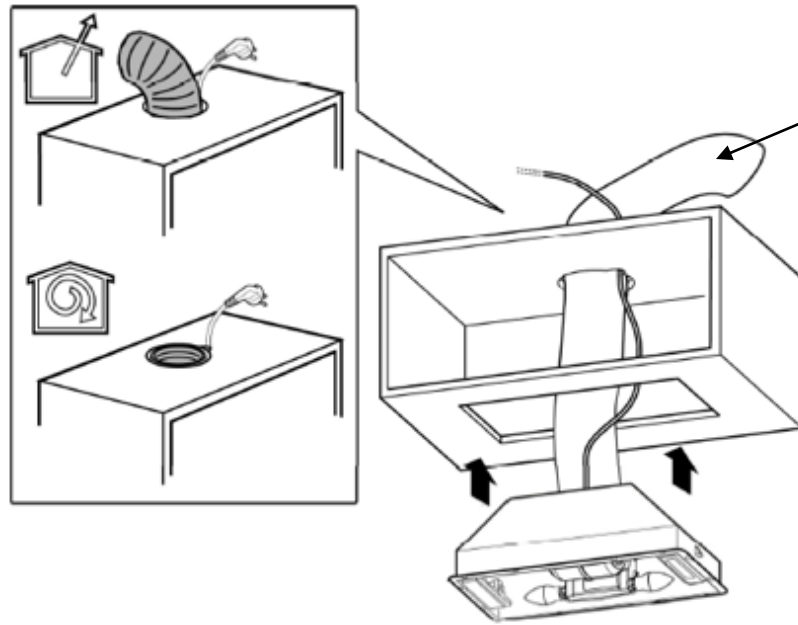


Okačite viseći element (V) na šinu za viseće elemente (1). Visina na koju se montira šina je 212 cm. Libelom poravnati gornju stranu elementa. Podrazumeva se da su zidovi i pod idelani.

Ovo je samo primer kako to treba da se uradi, Kod kuhinje KIRA se prvi viseći element postavlja sa desne strane i to je viseći 90cm visine 72cm sa dva krila koja se otvaraju na gore.

Kada se namontira viseći element 90 visine 72cm , od njega se buši rupa na 62mm i od gornjeg ruba na 60mm za postavljanje zakačke za otvoreni element. (zakačke ne dolaze uz kuhinje) Otvoreni element se kači na dve zakačke i rupa za drugu zakačku se buši za 172mm od prve rupe isto na 60mm od gornjeg ruba.

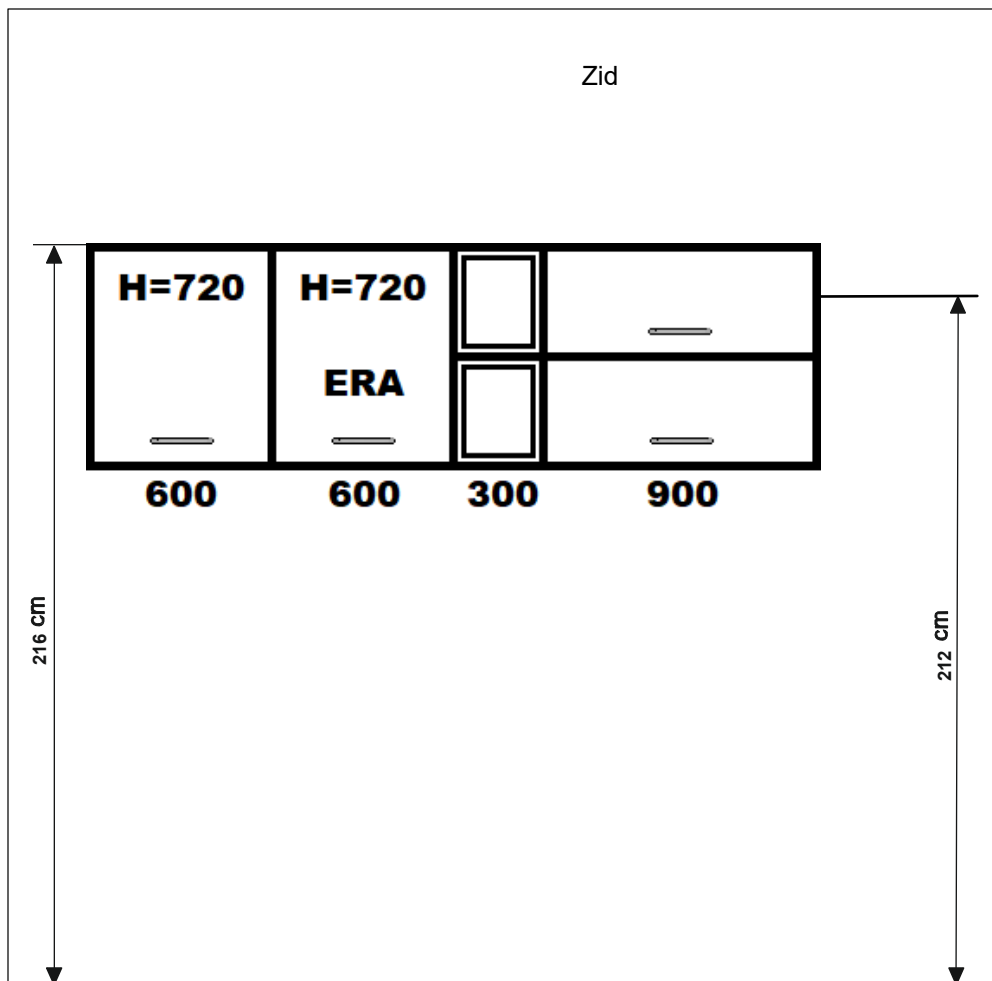
Montiranje ugradnog aspiratora



Crevo za odvod vazduha iz aspiratora

Opis:

- Uredjaj dobijate u svojoj originalnoj ambalazi i potrebno ga je namontirati u viseci element predvidjen za ugradni aspirator (**crevo ne dolazi uz kuhinju**)
- Potrebno je otvoriti masku aspiratora koja se nalazi sa donje strane kuhinjskog elementa i izvaditi iz nje uputstva nakačiti crevo i priključiti kabli za struju.

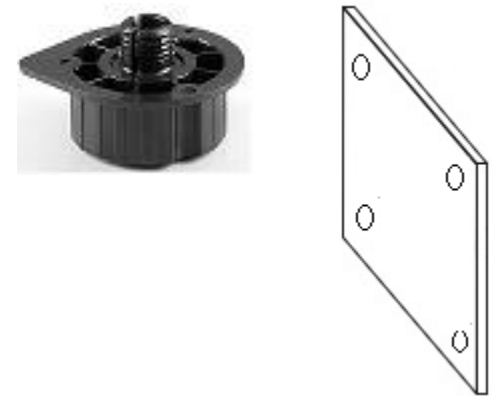


Okačite viseći kuhinjski element 10 (sa početne skice na drugoj strani uputstva), zatim element 9, element 8 i element 7, tako da budu poredjani kao na slici.

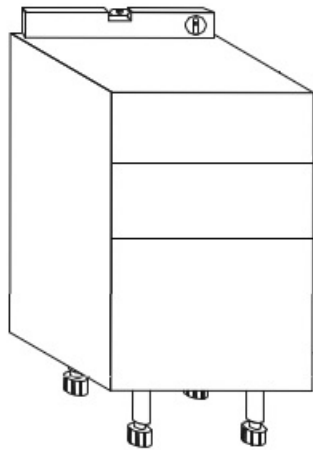
Na ovaj način ste zavšili s visećim elementima, spojite ih spajačima koje ste dobili uz okov.

Montiranje nožica

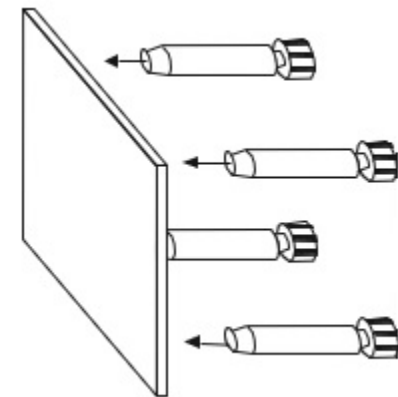
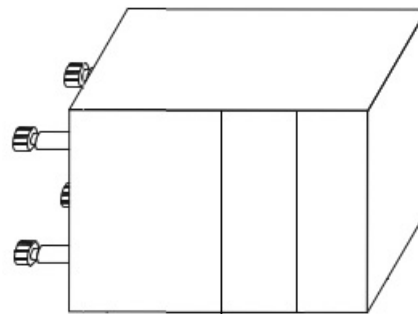
Svaki set nožica sadrži 4 komada istih. Prvo je potrebno osnovu nožice ubaciti u već predviđene rupe u pod khinjskog elementa, slika 1. Zatim u tu osnovu ubaciti nožicu sa štelujućim postoljem, slika 2. Element uspraviti i pomoću libele podesiti postolja nožica, slika 3. Ponoviti postupak na svim donjim elementima.



Slika 1



Slika 3



Slika 2

Pri montiranju korpusa sa rernom, poželjno je izvaditi rernu i namontirati nožice i poređati donje delove prema redosledu kao na slici na drugoj strani.
Između donjeg dela sa rernom i donjeg dela ispod sudopere ostaviti 60cm praznog mesta za mašinu za pranje posuđa



Montiranje mašine za posuđe



Mašina 1



Mašina 2



Mašina 3



Mašina 4

Namestite mašinu i smestite ju u predviđen prostor između elemenata (Mašina 1-2).

Namesite okove za fiksiranje (Mašina 3-4).

Podesite visinu mašine prema elementima koji se nalaze pored.

(Mašina 5-6-7).

Detaljna uputstva dobijate od proizvođača mašine koji se nalaze u samoj mašini za pranje posuđa



Mašina 5



Mašina 6



Mašina 7

Montiranje mašine za posuđe

Pratite instrukcije za montiranje mašine za pranje posuđa koje dobijete uz uređaj, kako bi znali kako treba namontirati krilo od mašine za pranje posuđa. Dobija se papir/šablon kako treba to izvesti.



Mašina 8



Mašina 9



Mašina 10



Mašina 11

Montiranje mašine za posuđe



Mašina 12



Mašina 13



Mašina 14



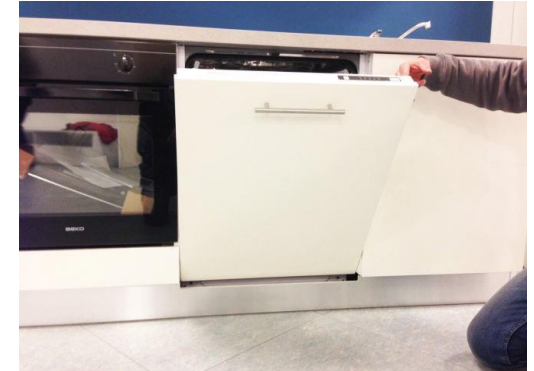
Mašina 15



Sokla 1



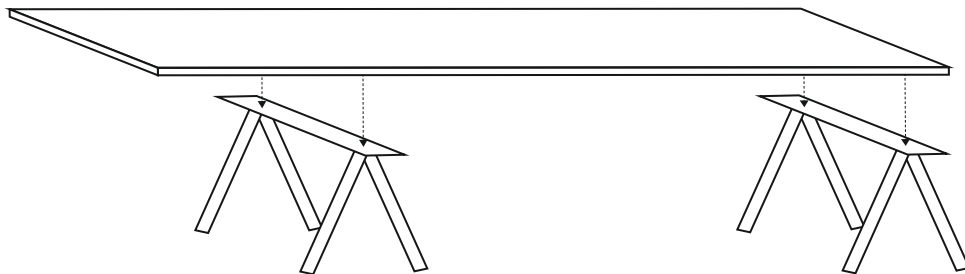
Sokla 2



Sokla 3

Proveriti na licu mesta da li je potrebno oblikovati soklu, kao sto se vidi na slici „sokla 1“

Bušenje radne ploče

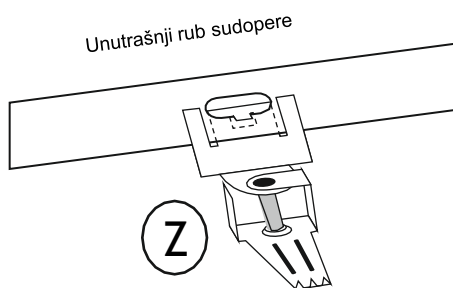
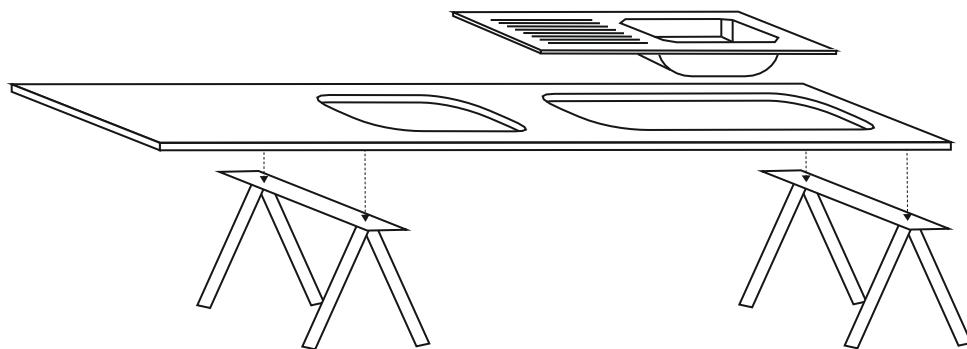


Slika 13

Smestite radnu ploču (9) na površinu na kojoj ćete moći lako raditi.

- Otvor za sudoperu treba biti 835x475mm.
- Otvor za ugradnu ploču za kuvanje je 560x485mm.

Montiranje sudopere

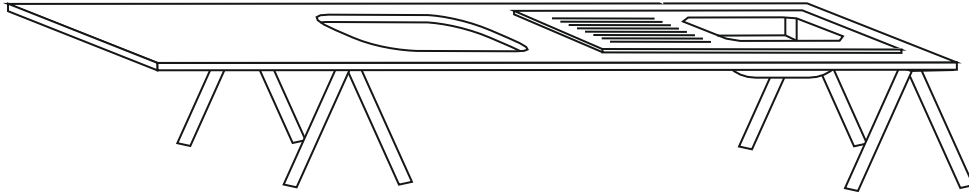


Namestite radnu ploču (5) na oslonac na kom možete da radite.

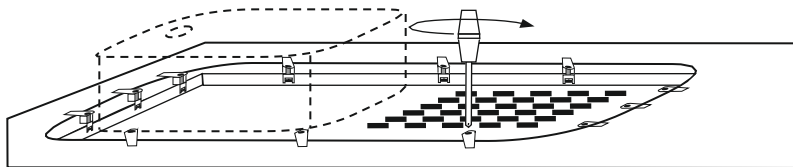
Namestite zakačke za montiranje (Z) s unutrašnje strane sudopere (6)

Z - kopča za sudoperu

Montiranje sudoperere



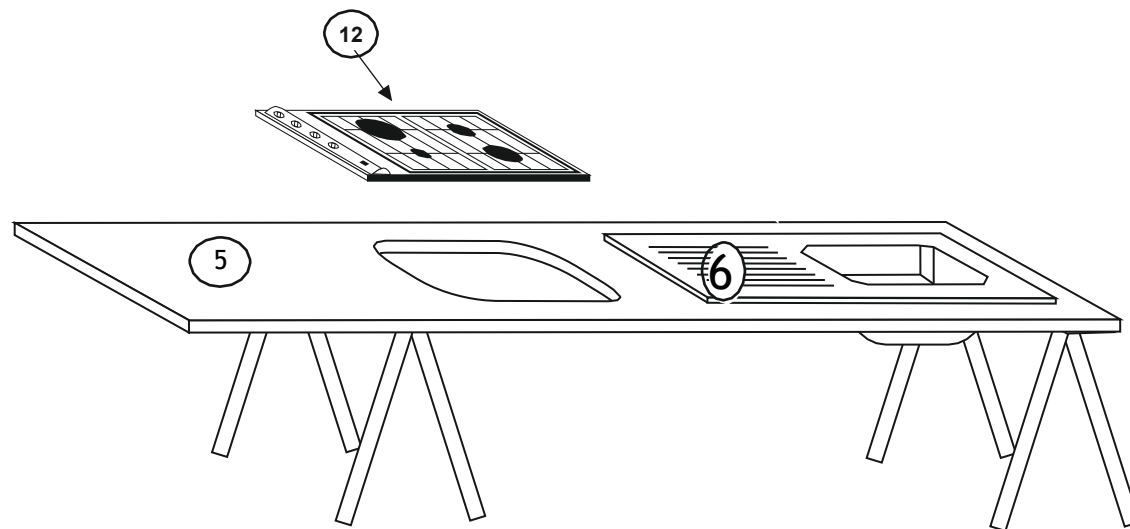
Zategnite zakačke u smeru kazaljke na satu



Slika 4

Namestite sudoperu (6) u najveći izrez na radnoj ploči (5), i namestite zakačke na sudoperu. Zategnite ih kao na slici 4.

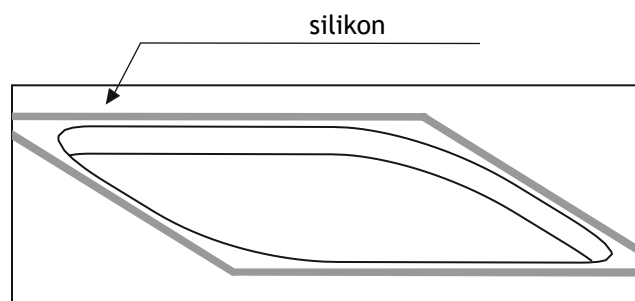
Montiranje ploče za kuvanje



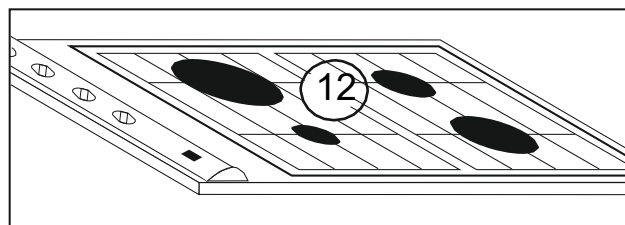
Nanesite silikon na radnu ploču (5) oko otvora za ploču za kuvanje .

Vidi sliku 5.

Namestite ploču za kuvanje (12). Vidi sliku 6.



Slika 5



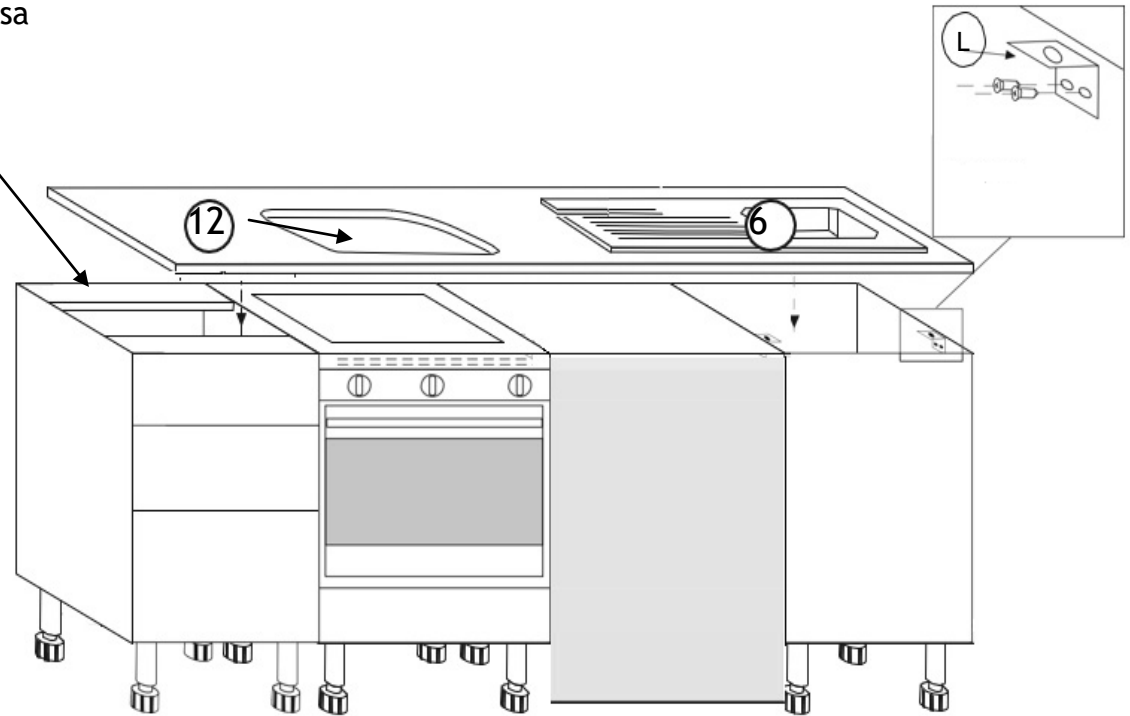
Slika 6

Montiranje radne ploče

Držać korpusa

Postavite L pločice(L), koje ne dolaze uz okov za montažu kuhinje, na obe unutrašnje strane elementa za sudoperu (3). Na njih namjestite vijke 4x18mm, koji ne dolaze uz kuhinju, slika 7. Položite radnu ploču (5) zajedno sa sudoperom i pločom za kuvanje na donje elemente (kao na slici). Fiksirajte radnu ploču (5) na donje elemente uz pomoć L pločica (L) koje ćete pritegnuti vijcima 4x18mm u korpus i 4x35 vijcima u radnu ploču.

Radnu ploču koji je preko fiokara učvrstite šrafovim 4x35mm sa donje strane kroz držać korpusa od fiokara koji je označen na slici, samo je potrebno prvo izvući fiok.

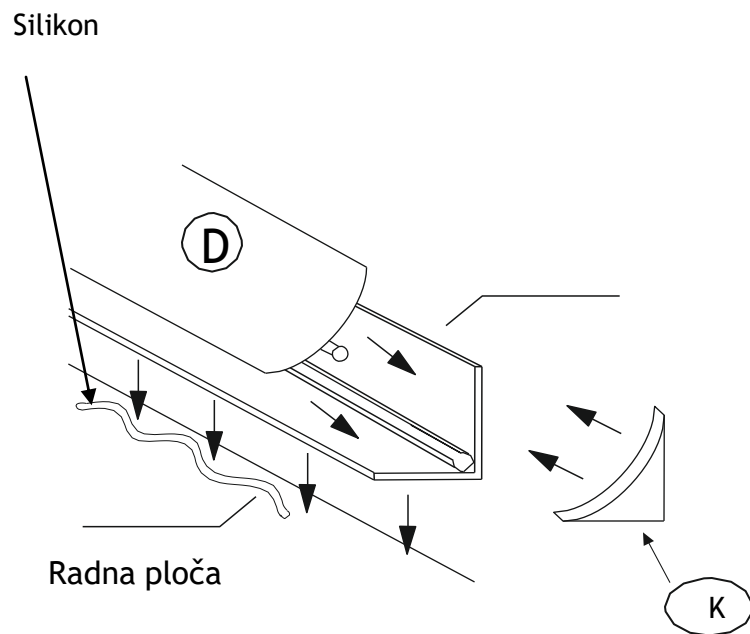


Slika 7

Montiranje diht lajsne

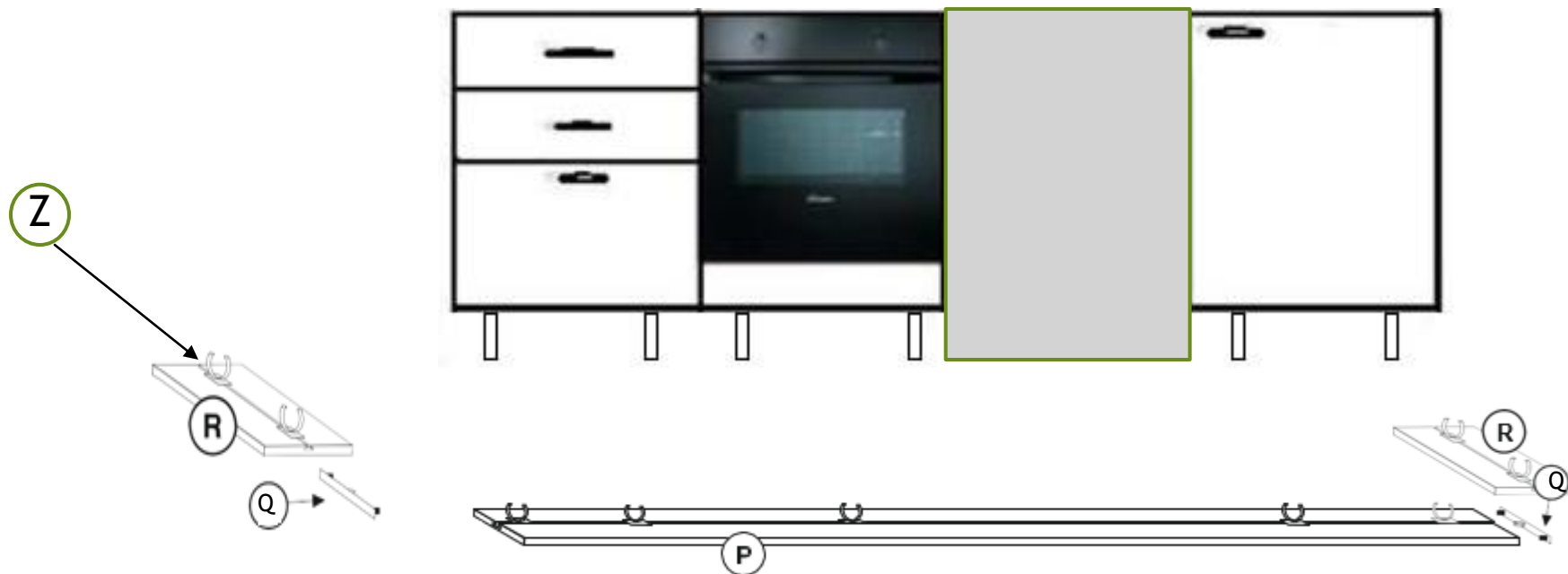
Diht lajsna 240cm dolazi u paketu zajedno sa soklom 240cm plus dva dela od 60cm, šinom za viseće delove 200cm, kesicom koja sadrži krajeve lajsne i dva ugla od 90 stepeni za soklu.

Pre montiranja diht lajsne (D) na radnu ploču, premažite radnu ploču silikonom i lajsnu pristonite na nju. Kada skinete vidljivi deo lajsne (slika 8) ušrafite je šrafovim 4x16 za radnu ploču na 4 mesta, proizvoljno. Vratite vidljivi deo lajsne i namestite krajeve lajsne (K).



Montiranje sokle

Postaviti soklu na pod i namestiti zakačke Z koje se kače na nožice. Zakačiti bočne sokle R i frontalnu P za prednje nožice donjih elemenata i spojiti ugaonikom Q.

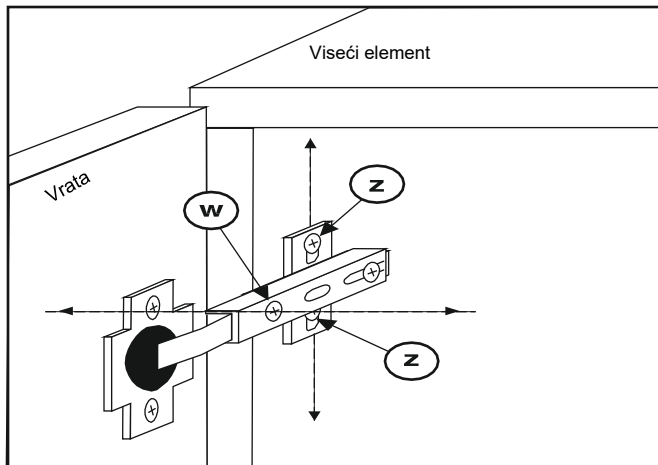


Slika 8

Montiranje ručica



Za ručice već postoje mašinski urađene rupe od dobavljača. Potrebno je samo kroz postojeće rupe protnuti vijak i zaviti ga u ručicu u za to predviđeno mesto, kako bi ručice stajale pravilno.



Slika 9

Za nameštanje položaja vrata olabavite ili pritegnite pločicu na otklopnoj spojnici (Y). Za podešavanje dubine služi vijak (W).

Vidi slika 9. ■