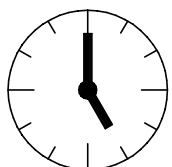
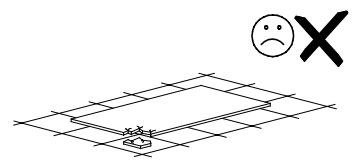
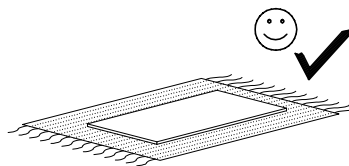
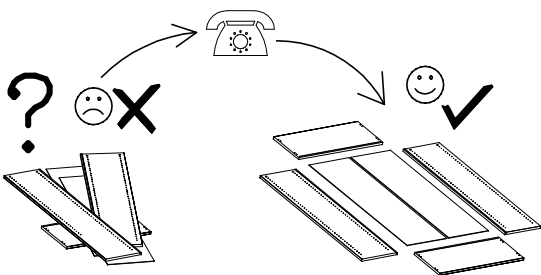
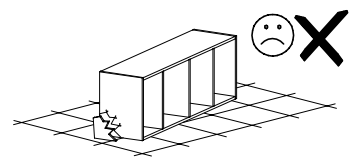
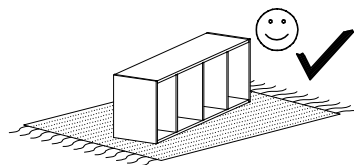
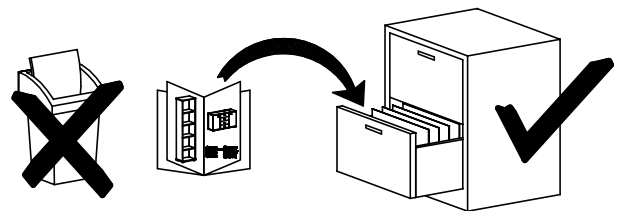
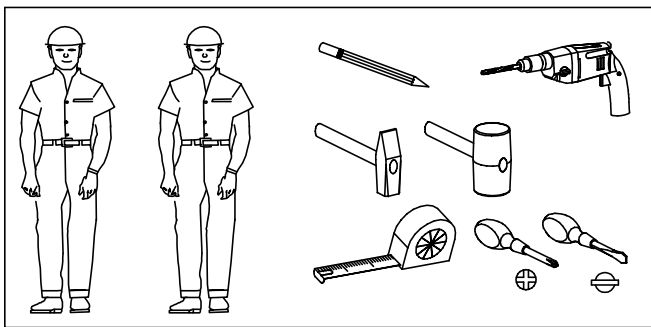
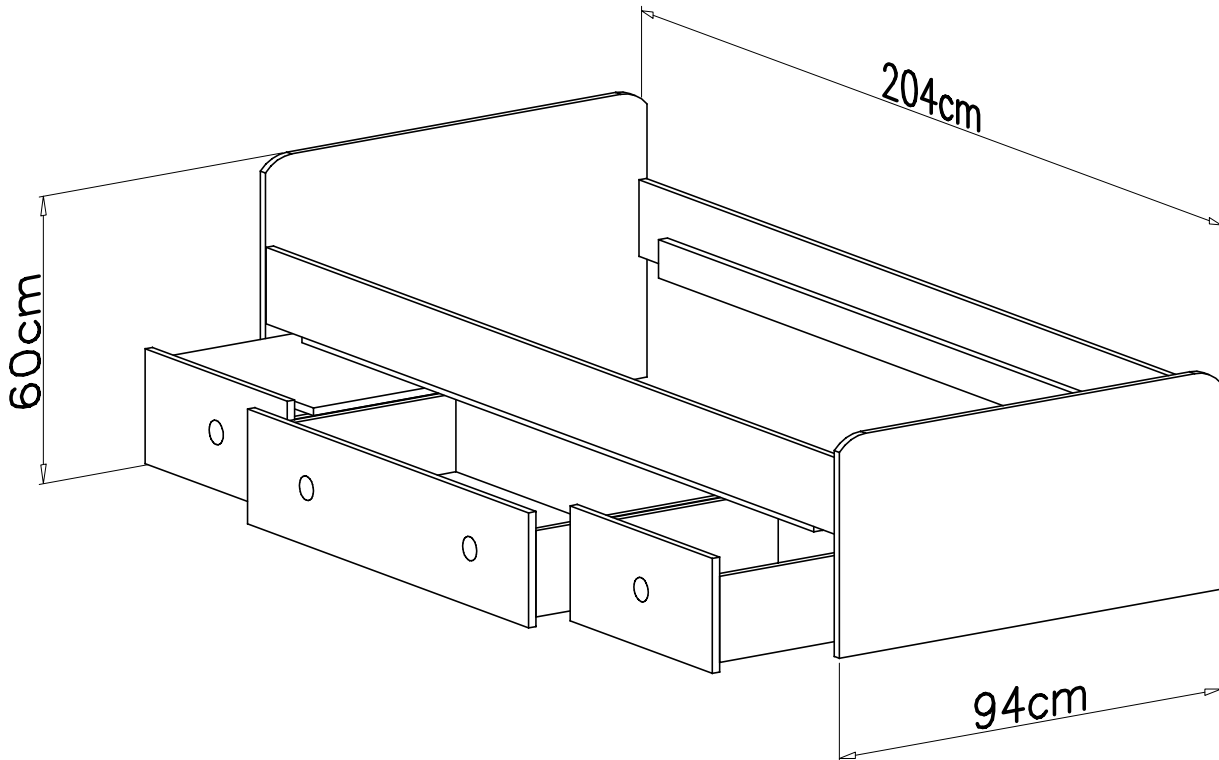
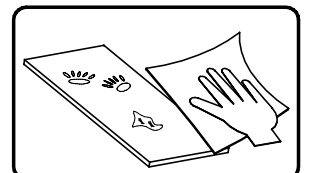
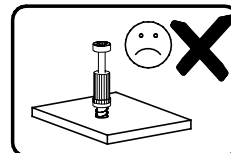
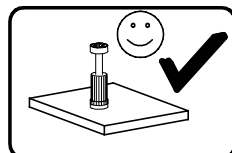


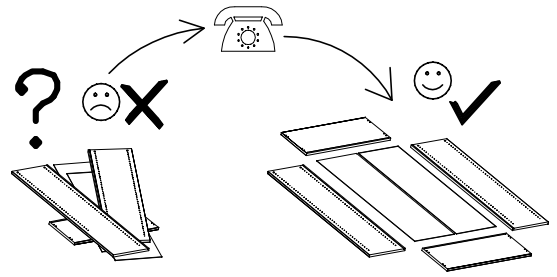
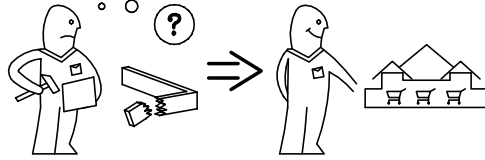
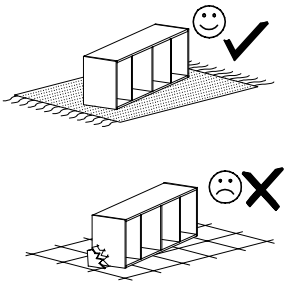
DIRK – BETT

NR ART. 07780043-04 (-05/-06)



1,5h

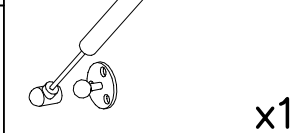
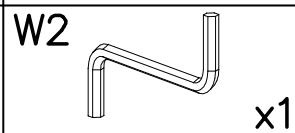
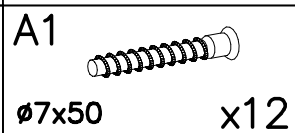
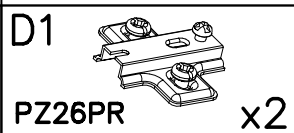
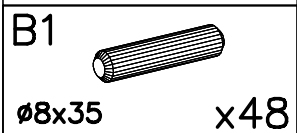
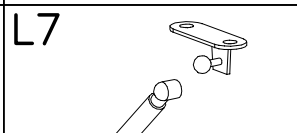
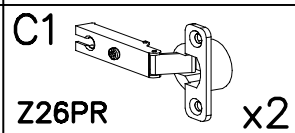
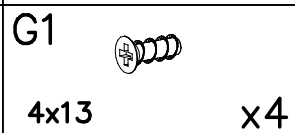
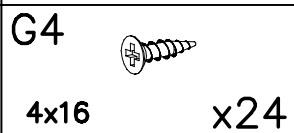
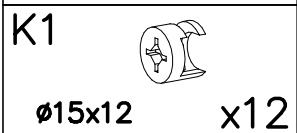
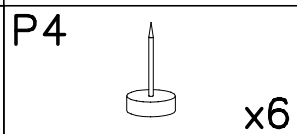
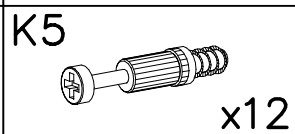
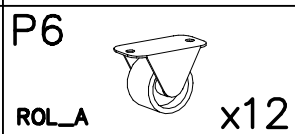
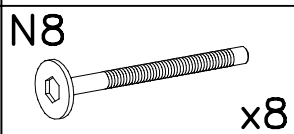
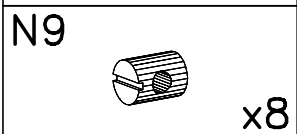
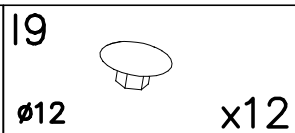
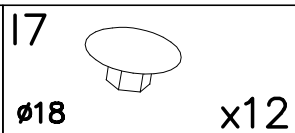
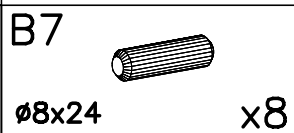
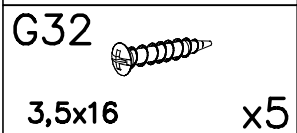
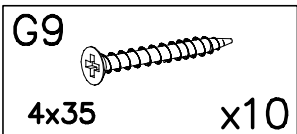
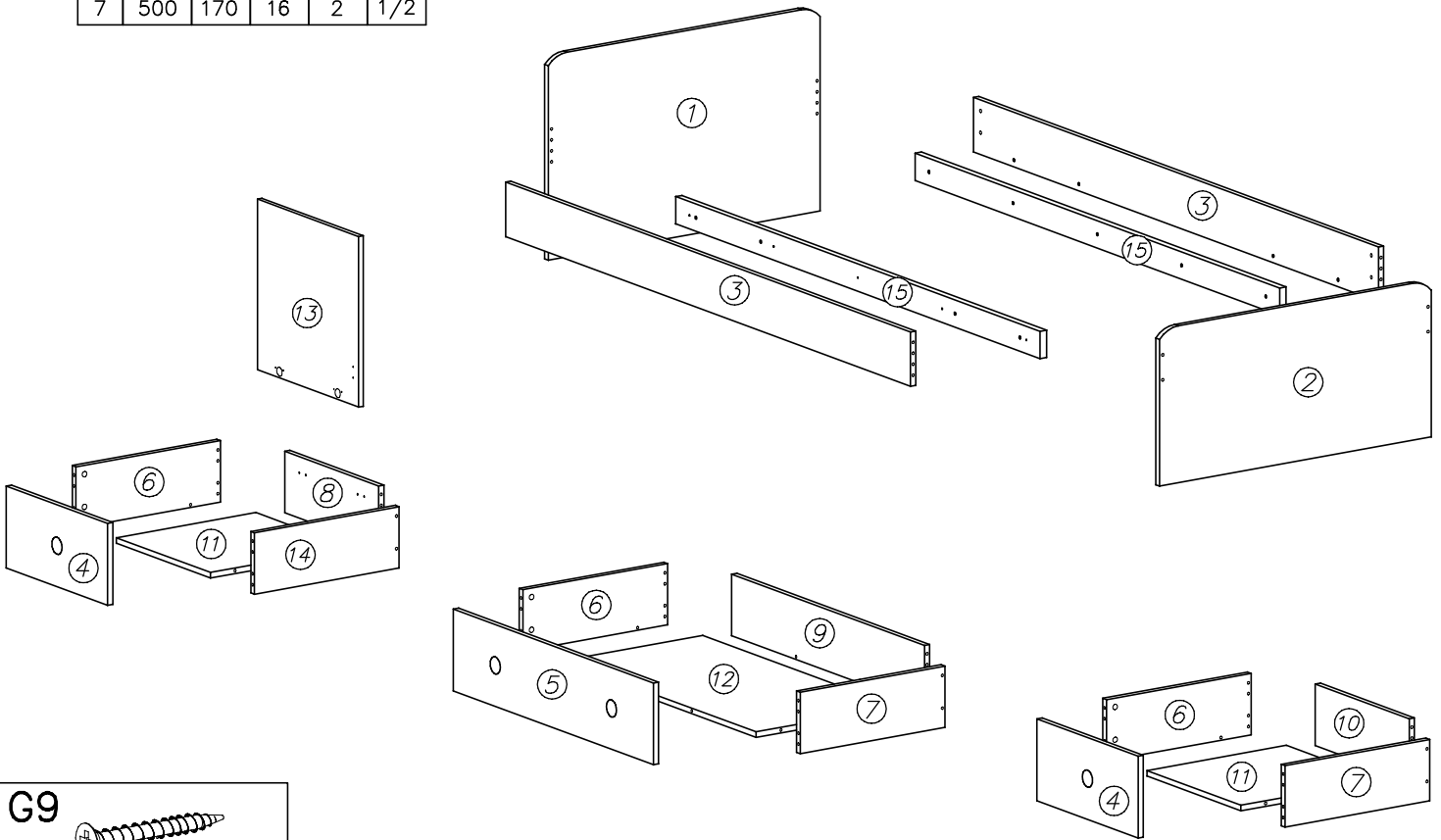


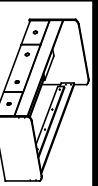


nr	L[mm]	B[mm]	T[mm]	Menge	Colli
1	600	940	18	1	2/2
2	460	940	18	1	2/2
3	2000	160	18	2	1/2
4	500	240	16	2	2/2
5	988	240	16	1	2/2
6	500	170	16	3	1,2/2
7	500	170	16	2	1/2

nr	L[mm]	B[mm]	T[mm]	Menge	Colli
8	467	170	16	1	1/2
9	955	170	16	1	1/2
10	467	170	16	1	1/2
11	467	482	16	2	2/2

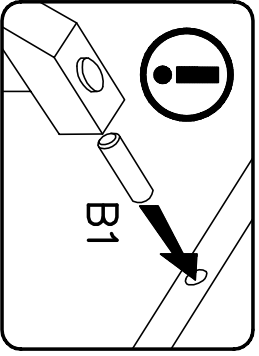
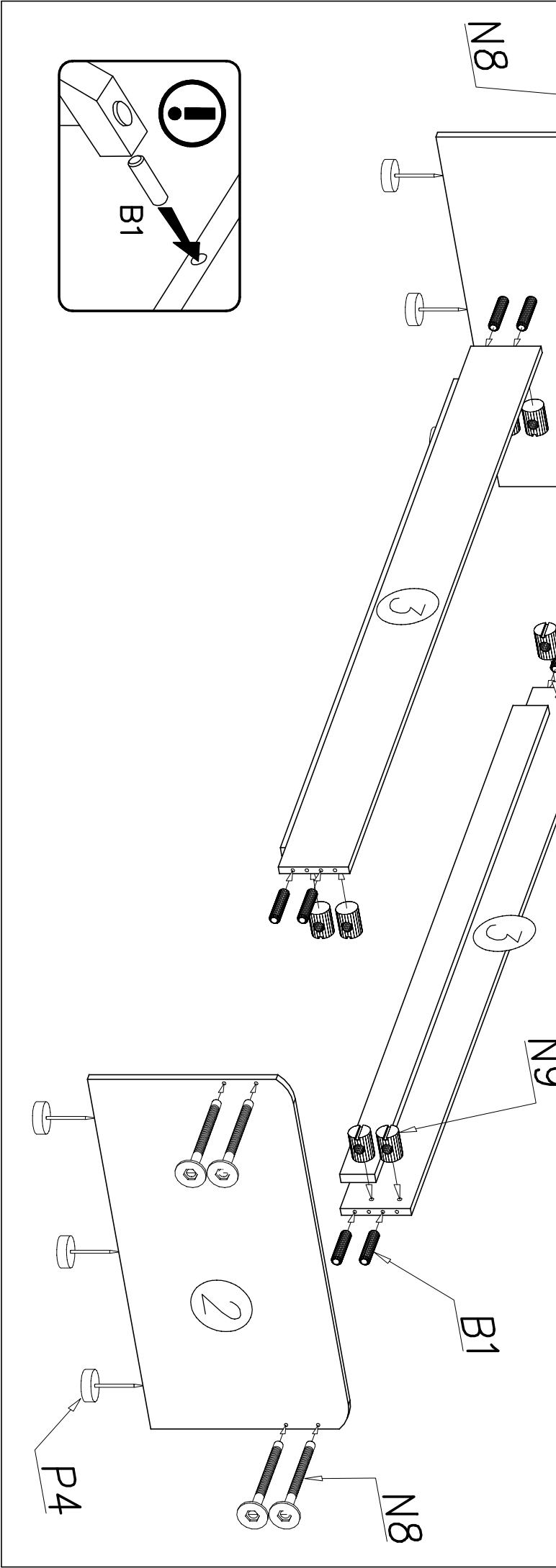
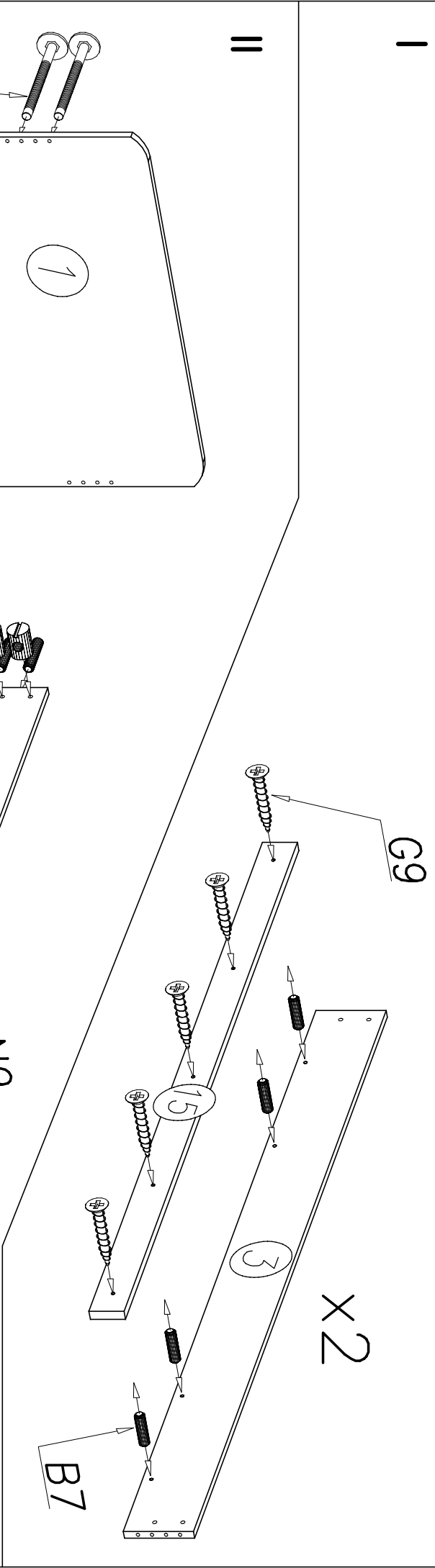
nr	L[mm]	B[mm]	T[mm]	Menge	Colli
12	955	482	16	1	2/2
13	494	468	16	18	2/2
14	500	170	16	1	2/2
15	1800	80	22	2	1/2

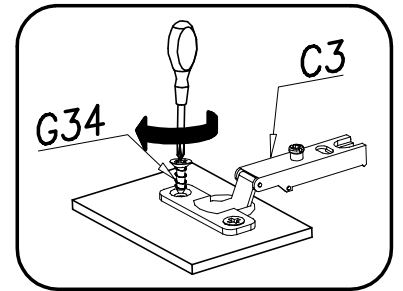
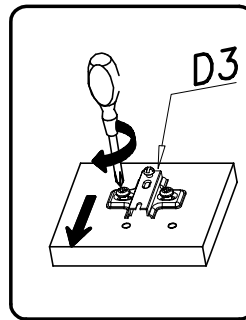
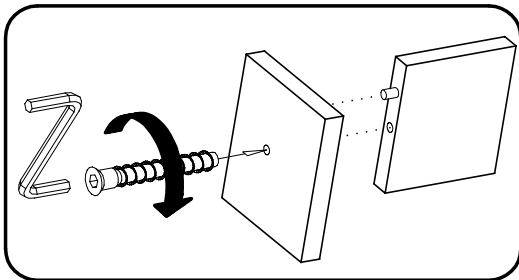
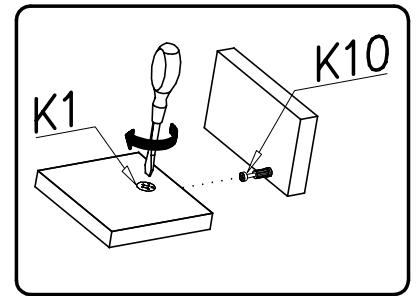
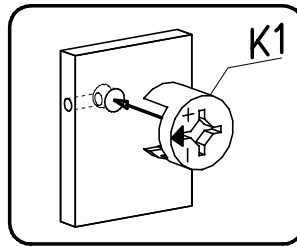
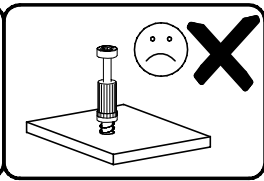
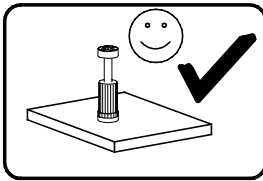
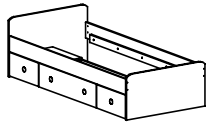




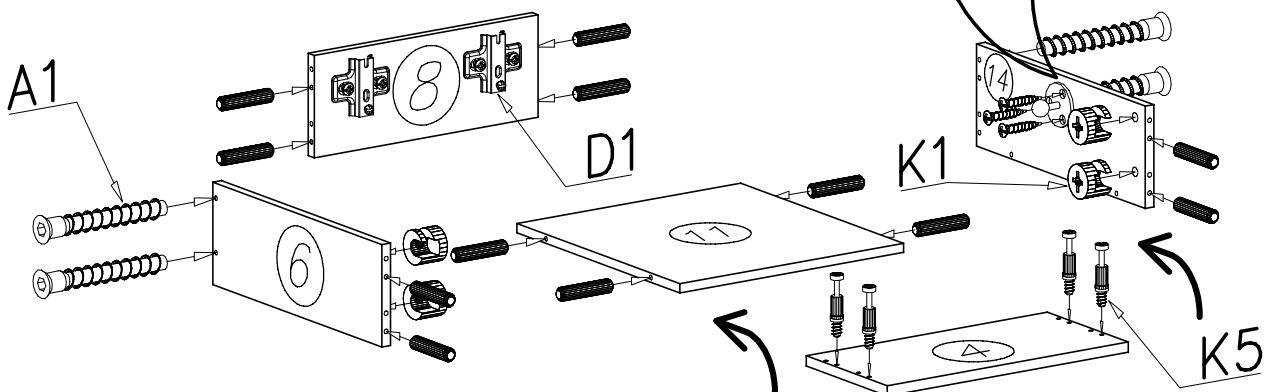
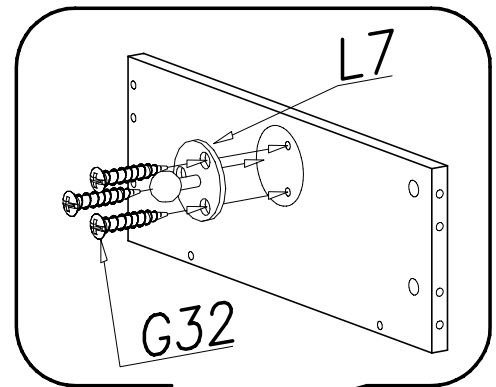
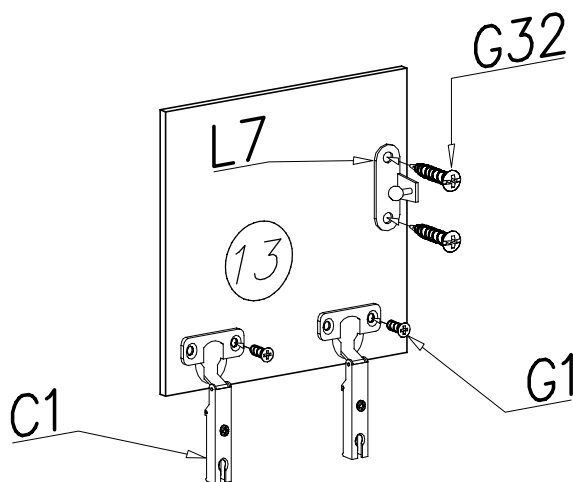
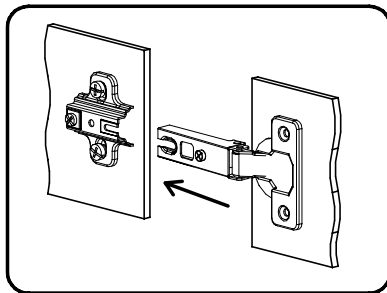
I

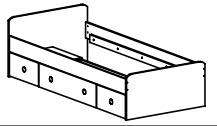
II



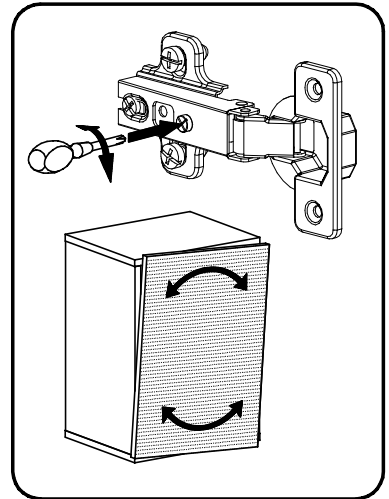
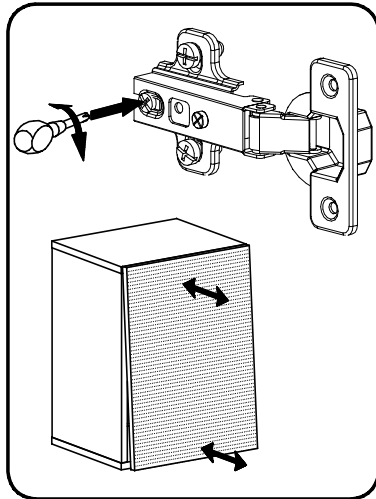
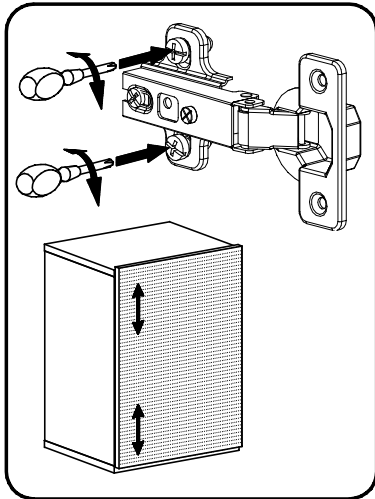
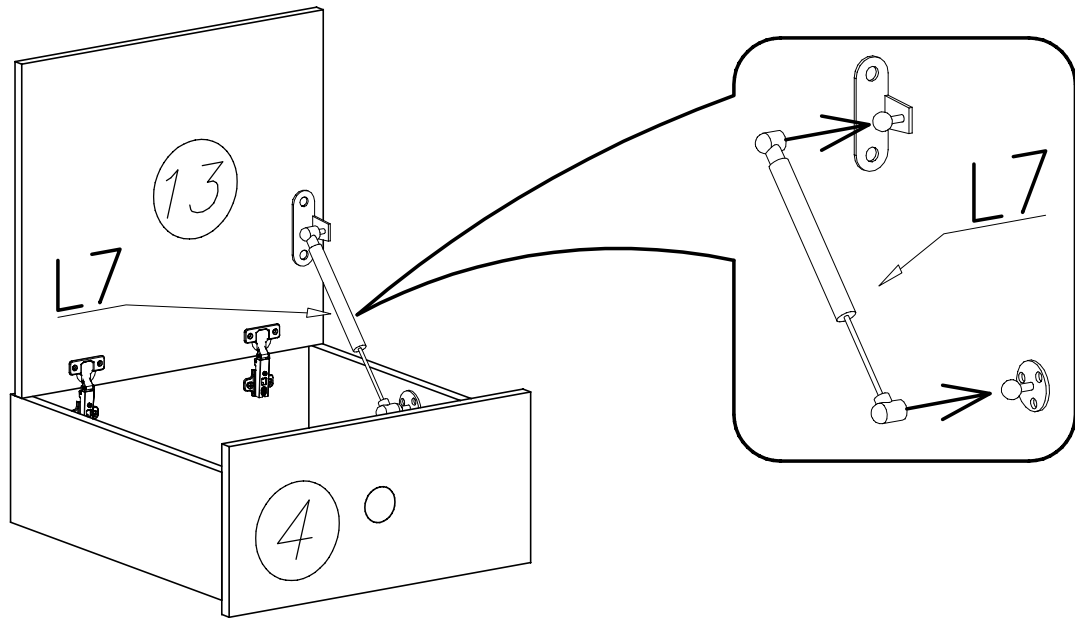


III

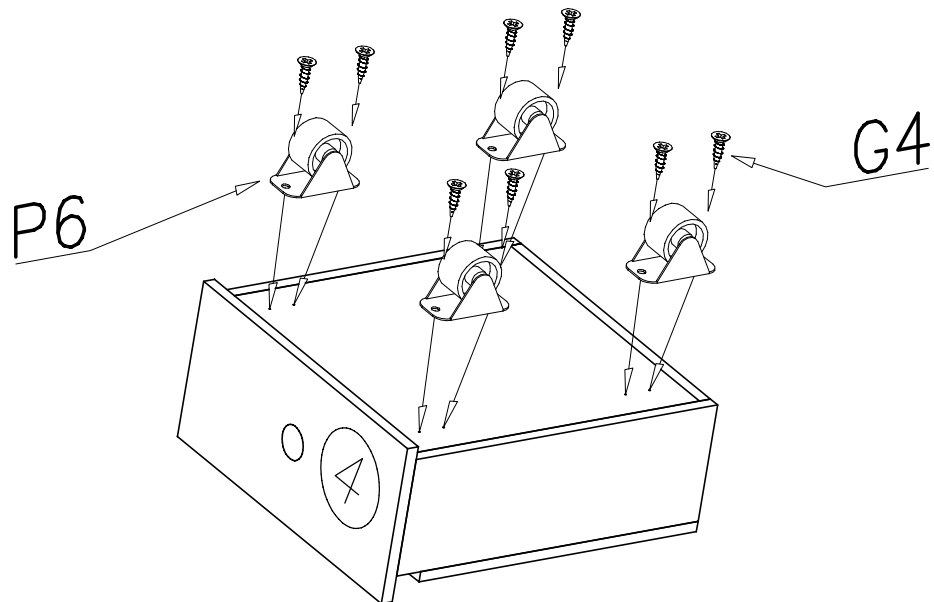


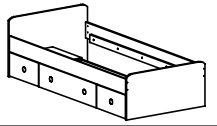


IV

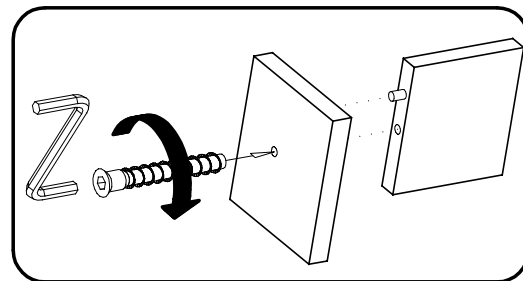
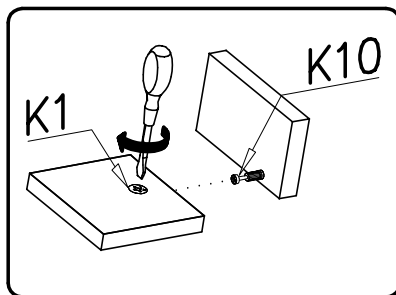
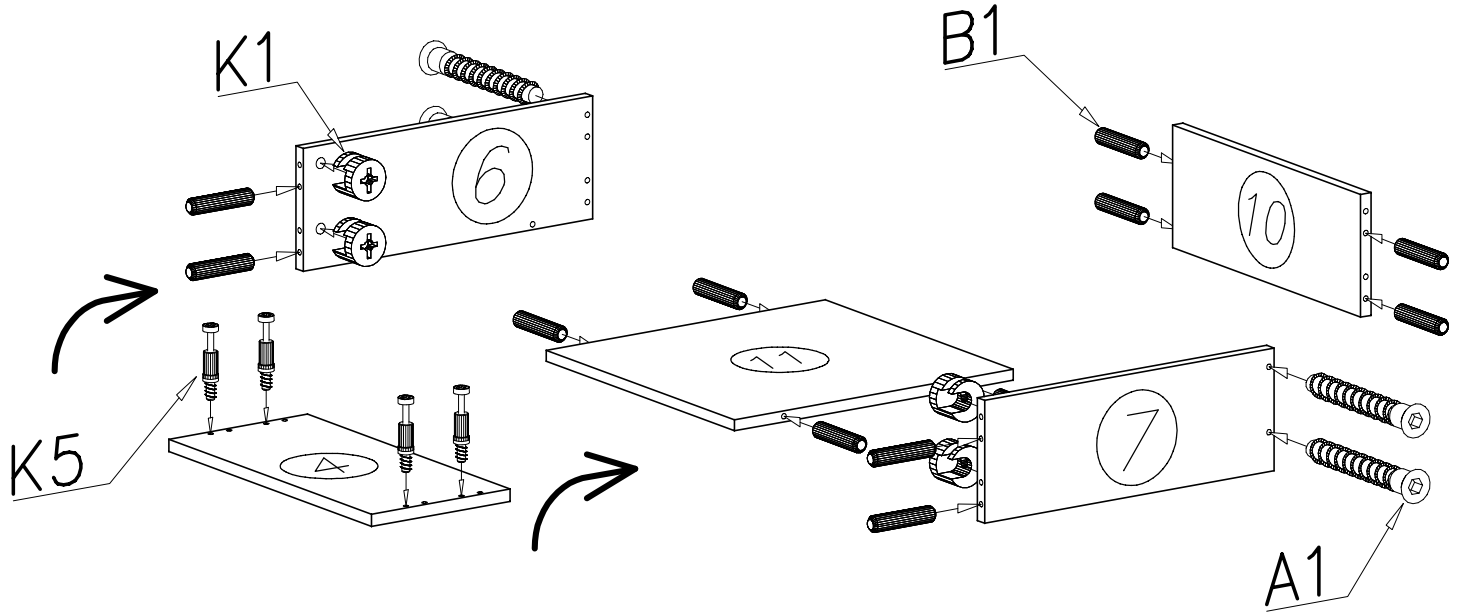
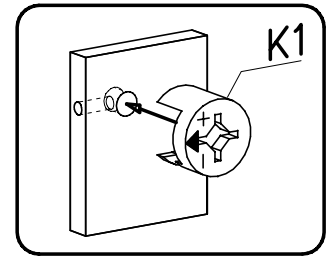
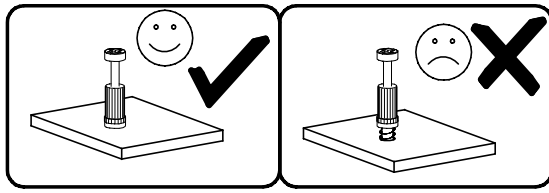


V

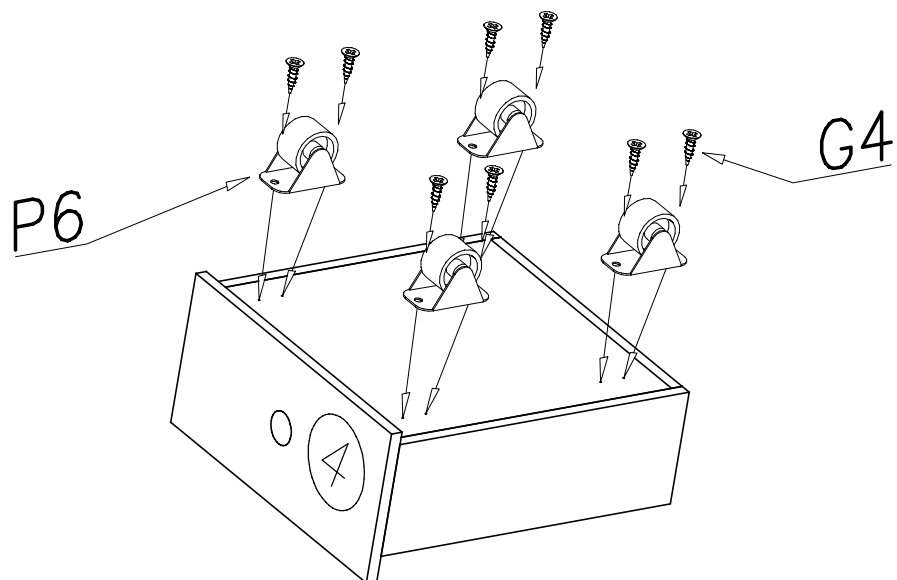


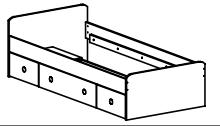


VI

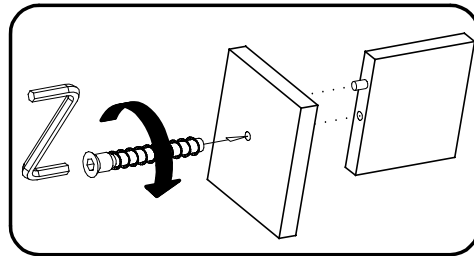
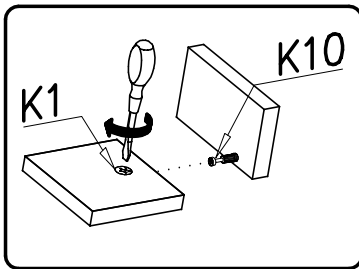
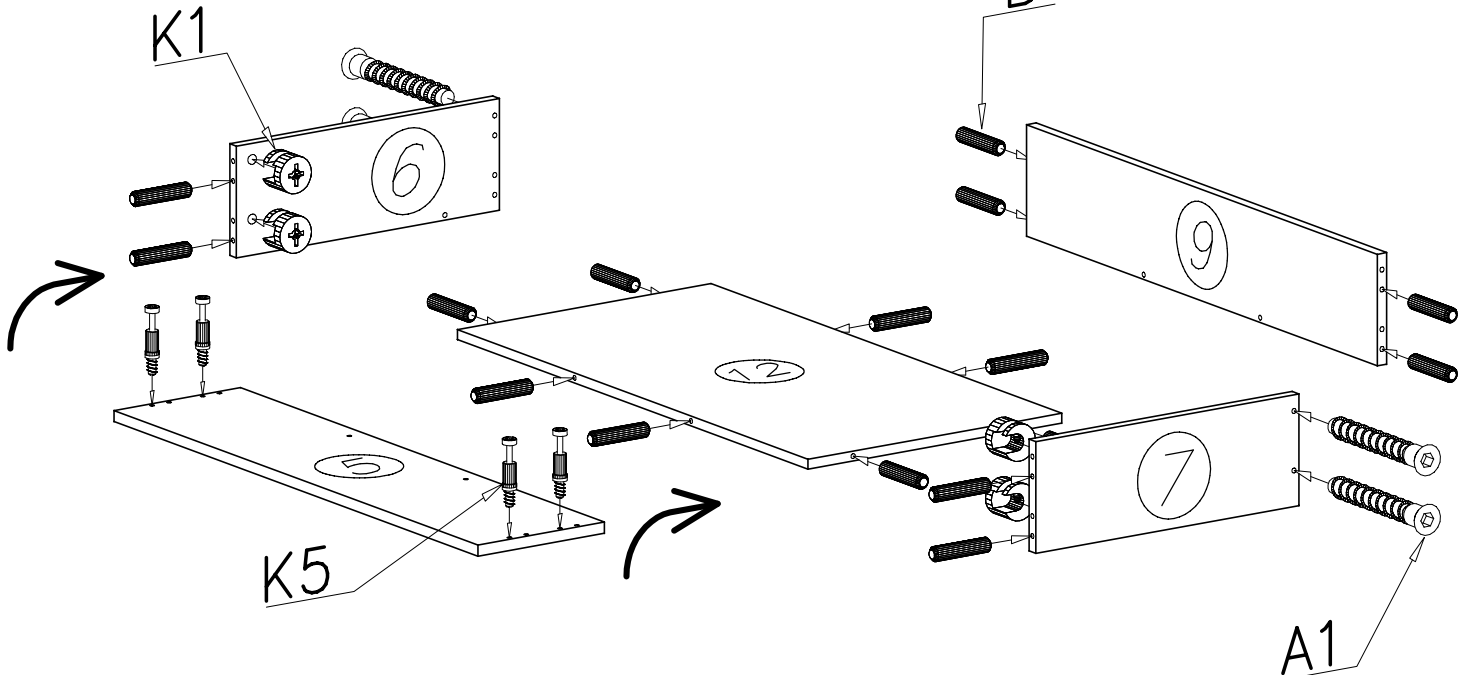
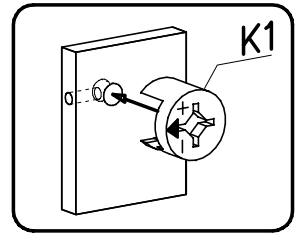
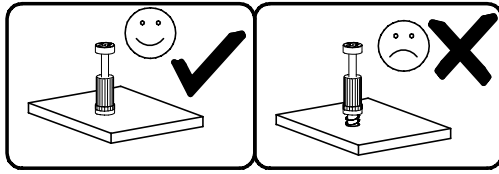


VII





VIII



IX

