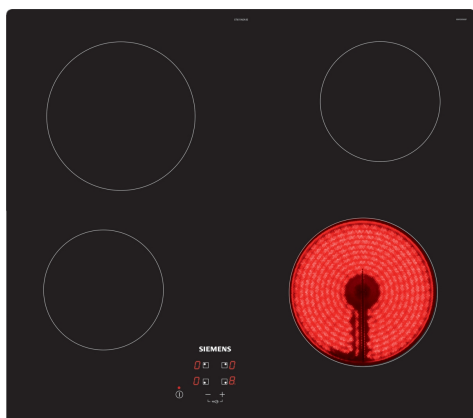


## iQ100, Elektro-Kochfeld, 60 cm, Rahmenlos aufliegend ET611AEA1E



### Sonderzubehör

- HZ32WA00 Kabelloses Speisethermometer
- HZ392617 Zwischenboden 60cm Touch

Das moderne Glaskeramik-Kochfeld für mehr Freude am Kochen und weniger Arbeit beim Säubern.

- ✓ touchControl: bequeme Steuerung des Kochfelds per Fingertipp.
- ✓ Kindersicherung: verhindert ungewolltes Einschalten.

### Ausstattung

#### Technische Daten

Geräteart: ..... Kochstelle  
 Glaskeramik  
 Bauform: ..... Einbau  
 Energiequelle: ..... Elektro  
 Anzahl der Kochzonen: ..... 4  
 Nischenmaße für Installation mm (HxBxT): 45 x 560-560 x 490-500 mm  
 Gerätebreite: ..... 592 mm  
 Abmessungen des Gerätes (H x B x T): ..... 45x592x522 mm  
 Abmessungen des verpackten Gerätes: ..... 100x750x590 mm  
 Nettogewicht: ..... 7.3 kg  
 Bruttogewicht: ..... 8.0 kg  
 Restwärmeanzeige: ..... Getrennt  
 Lage der Steuerung: ..... Vorne  
 Hauptoberflächenmaterial: ..... Glaskeramik  
 Oberflächenfarbe: ..... Schwarz  
 EAN-Nummer: ..... 4242003898222  
 Spannung: ..... 220-240 V  
 Frequenz: ..... 50; 60 Hz



# iQ100, Elektro-Kochfeld, 60 cm, Rahmenlos aufliegend ET611AEA1E

## Ausstattung

- 60 cm: Platz für 4 Töpfe oder Pfannen

### Flexibilität der Kochzonen

- Kochzone vorne links: 145 mm, 1.2 kW
- Kochzone hinten links: 180 mm, 2 kW
- Kochzone hinten rechts: 145 mm, 1.2 kW
- Kochzone vorne rechts: 180 mm, 2 kW

### Benutzerfreundlichkeit

- 9 Leistungs-Stufen: Stellen Sie die Heizleistung mit 9 Leistungsstufen präzise ein.
- Schnelles Abschalten: Schnelles Abschalten durch längeres Berühren der Bedienfläche der Kochzone.

### Design

- Rahmen: Rahmenlos aufliegend

### Sicherheit

- Kindersicherung: Verhindert eine unbeabsichtigte Aktivierung des Kochfeldes.
- Hauptschalter: Alle Kochzonen auf einmal ausschalten.
- Betriebsanzeigelampe: Zeigt an, ob das Kochfeld heizt.
- Automatische Sicherheitsabschaltung: Aus Sicherheitsgründen schaltet sich das Kochfeld nach einer voreingestellten Zeit ohne Interaktion automatisch ab.

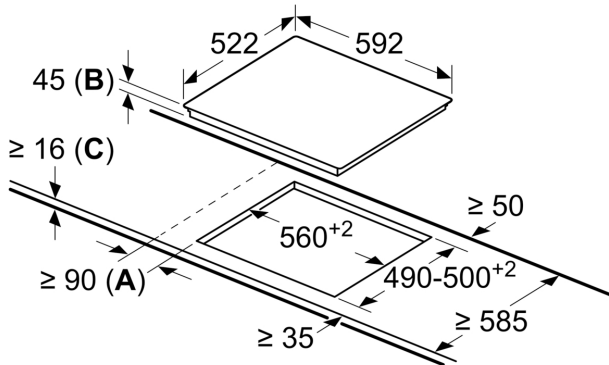
### Installation

- Maße des Gerätes (HxBxT mm): 45 x 592 x 522
- Erforderliche Nischenmaße (HxBxT mm): 45 x 560 x (490 - 500)
- Minimale Arbeitsplattenstärke: 16 mm
- Gesamtanschlusswert: 6400 W

## iQ100, Elektro-Kochfeld, 60 cm, Rahmenlos aufliegend ET611AEA1E

### Maßzeichnungen

Maße in mm



- A:** Mindestabstand vom Muldenausschnitt bis zur Wand
- B:** Eintauchtiefe
- C:** Mit darunter eingebautem Backofen min. 20, möglicherweise mehr; siehe Platzbedarf für den Backofen.