



Mode d'emploi

Rayonnage métallique robuste avec 5 tablettes



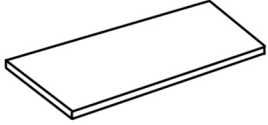

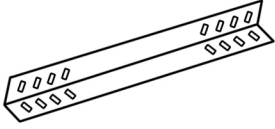
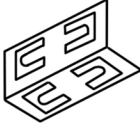

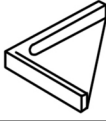

Numéro d'article : 79070458

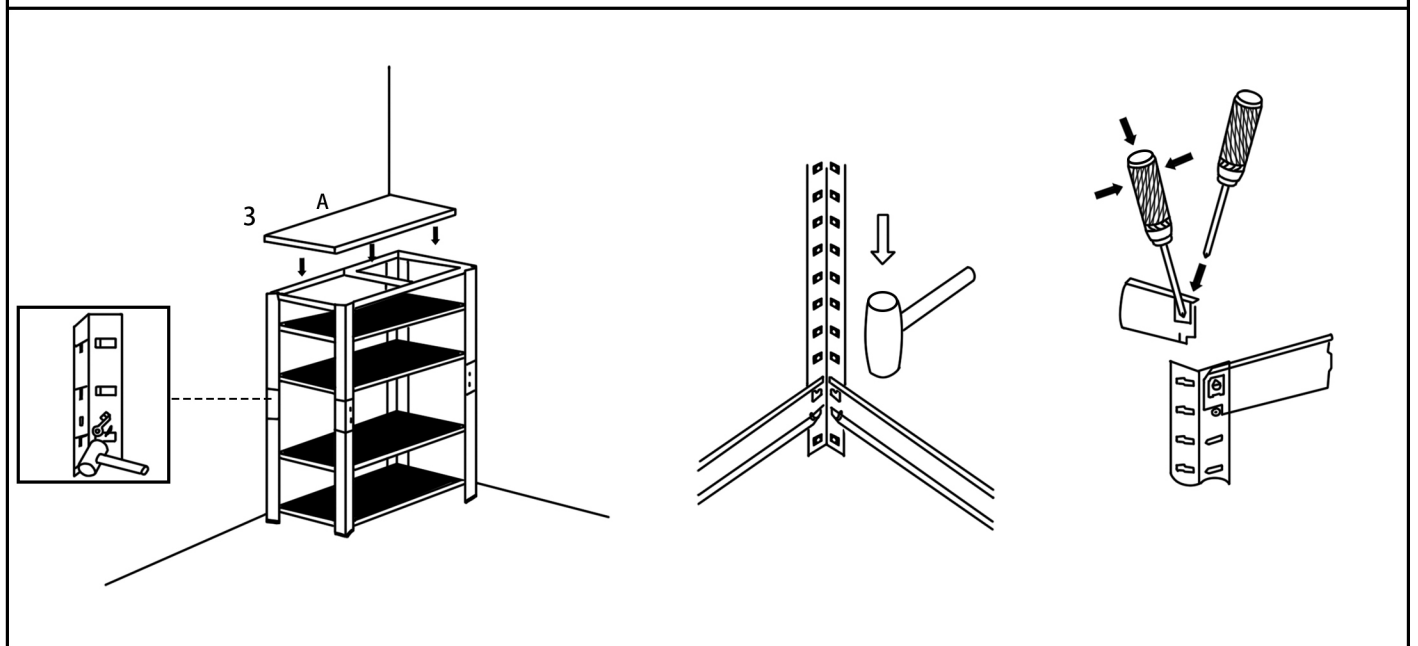
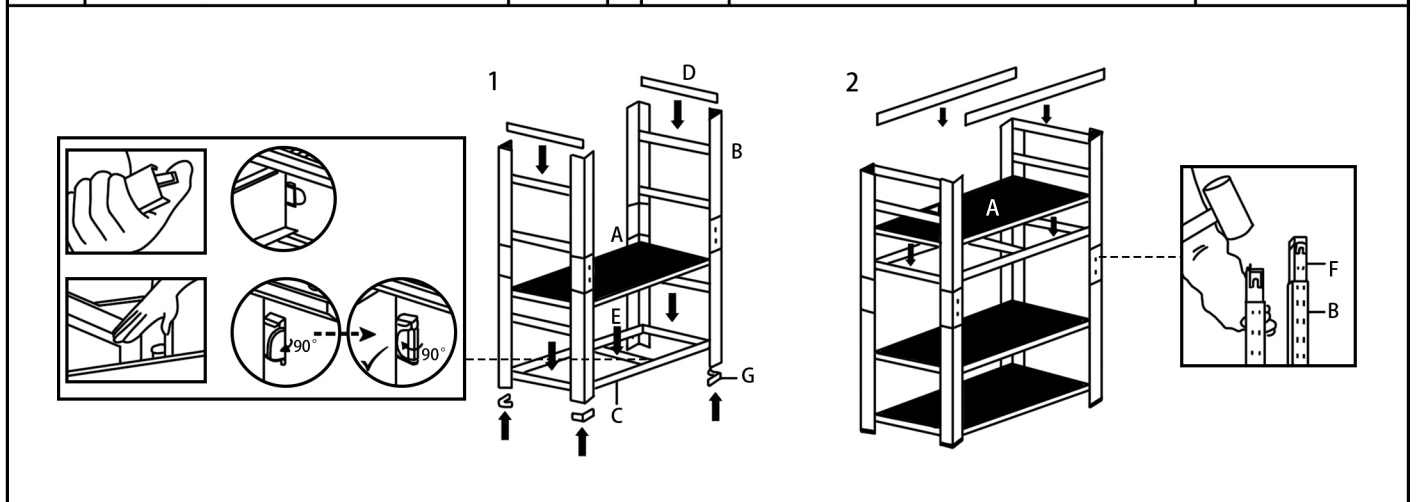
**BDSK Handels GmbH & Co. KG, Mergentheimer Strasse 59, 97084
Wurtzbourg, Allemagne**

www.moemax.com

info@moemax.at

Instructions de montage

A		5x	E		5x
B		8x	F		4x
C		10x	G		8x
D		10x			



Utilisation prévue et sécurité

1. Important ! Avant le montage, veuillez lire attentivement et suivre les instructions et les conserver pour référence ultérieure.
2. Pour votre sécurité, fixez toujours le rayonnage à un support mural adapté. Utilisez uniquement des chevilles et des vis de fixation adaptées au type de votre mur et au poids du rayonnage ! (Les chevilles, les vis et les outils pour le montage mural ne sont pas fournis).
Avertissement : Si vous percez dans les murs, les plafonds ou les planchers, veuillez à ne pas endommager les câbles électriques, les conduites de gaz ou d'eau.
3. La charge maximale autorisée (175 kg) ne doit pas être concentrée sur un seul point du rayonnage. La charge doit être répartie uniformément sur les différentes tablettes afin de ne pas endommager les planches en bois. La charge maximale autorisée pour le rayonnage ne doit PAS être dépassée (voir indications sur l'emballage). Il est recommandé de charger les tablettes de bas en haut.
4. Retirez tous les matériaux d'emballage. Vérifier l'intégralité et le bon état de toutes les pièces (voir liste des composants). N'utilisez pas le rayonnage si une pièce est endommagée ou manquante.
5. Utilisez toujours un maillet en caoutchouc afin de ne pas endommager la surface.
6. Si les languettes de liaison des montants se plient lors du montage, remettez-les dans leur position d'origine à l'aide d'un tournevis plat.
7. Portez des gants lors de l'assemblage du rayonnage afin d'éviter les blessures.
8. Posez le rayonnage uniquement sur un sol plan et lisse. Sinon, la stabilité et la capacité de charge maximale ne peuvent pas être garanties.
9. Afin d'éviter les rayures, assemblez le rayonnage sur une surface propre et lisse (p.ex un tapis).
10. Charger le rayonnage seulement s'il est en parfait état et entièrement monté.
11. Le rayonnage n'est pas adapté aux locaux à forte humidité, car celui-ci pourrait endommager les planches en bois.
12. Le rayonnage n'est pas destiné à l'usage commercial.

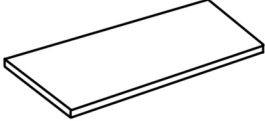

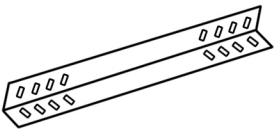
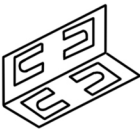

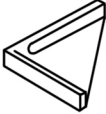



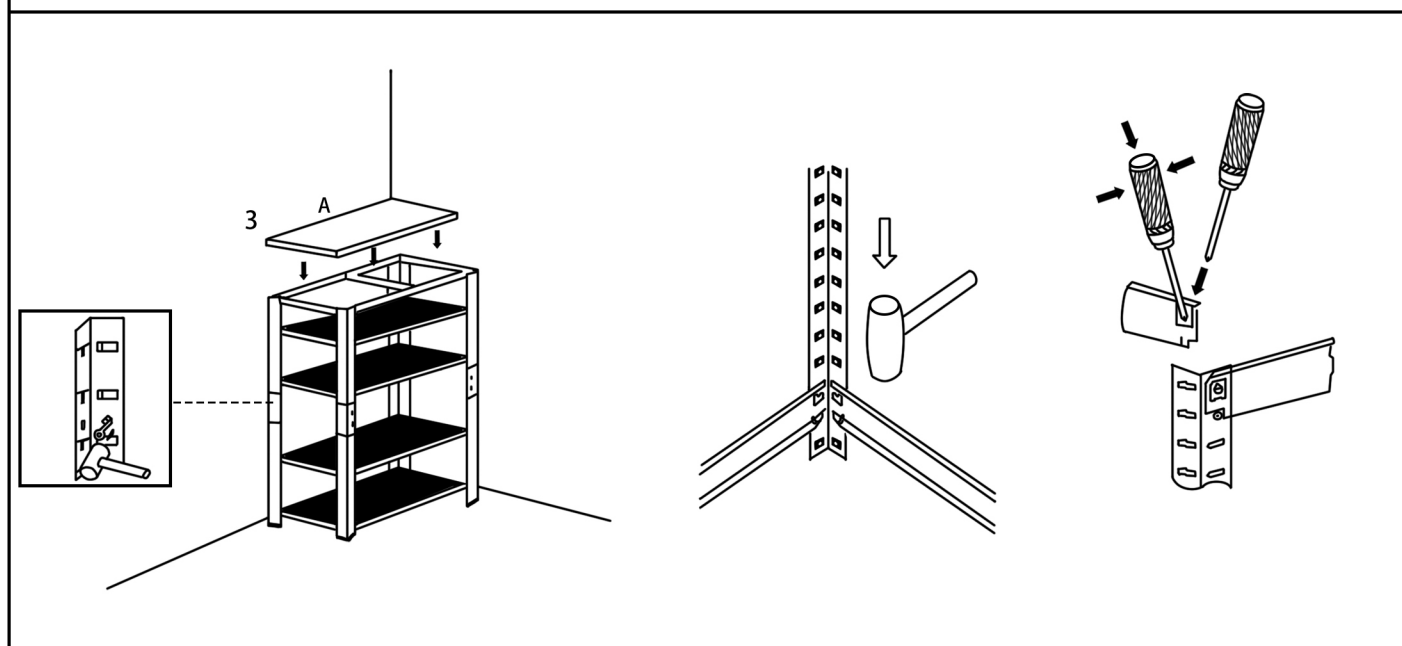
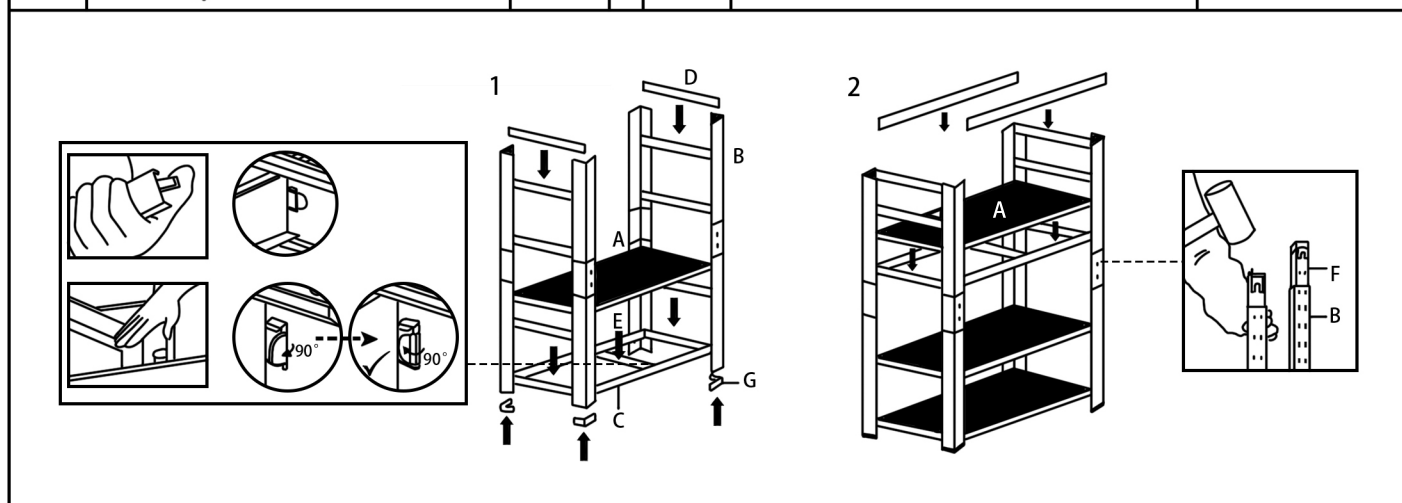
Navodila za uporabo
Stabilni kovinski regal s 5 policami



Številka artikla: 79070458
BDSK Handels GmbH & Co. KG, Mergentheimer Straße 59, 97084
Würzburg, Nemčija
www.moemax.com
info@moemax.at

Navodila za montažo

A		5x	E		5x
B		8x	F		4x
C		10x	G		8x
D		10x			



Namen uporabe in varnost

1. Pomembno! Pred sestavljanjem natančno preberite in upoštevajte navodila in varnostna opozorila ter jih shranite za prihodnjo uporabo.
2. Zaradi vaše varnosti mora biti regal vedno pritrjen z ustreznim stenskim nosilcem. Uporabljajte le vložke in pritrdilne vijake, ki ustrezajo vaši vrsti stene in teži regala! (Vložki ali vijaki ter orodje za pritrditev na steno niso vključeni). Opozorilo: Pri vrtanju v stene, strope ali tla pazite, da ne poškodujete napeljave za elektriko, vodo ali plin.
3. Največja dovoljena obremenitev (175 kg) ne sme biti zgoščena na eni sami točki regala. Teža mora biti enakomerno porazdeljena na vsako polico, da ne poškodujete lesenih desk. Največja dovoljena obremenitev police NE sme biti presežena (glejte podatke na embalaži). Priporočljivo je, da posamezne police naložite od spodaj navzgor.
4. Odstranite celoten embalažni material. Preverite popolnost in morebitne poškodbe vseh delov (glejte seznam komponent). Ne uporabljajte regala, če kateri koli del manjka ali je poškodovan.
5. Uporabite gumijasto kladivo, da ne poškodujete površine.
6. Če se jezički za povezavo palic polic med montažo upognejo, jih lahko upognete nazaj v prvotni položaj s ploščatim izvijačem.
7. Pri sestavljanju regala nosite rokavice, da se izognete poškodbam.
8. Regal postavite samo na ravna, gladka tla. V nasprotnem primeru ni mogoče zagotoviti stabilnosti in največje nosilnosti.
9. Da se izognete praskam, regal sestavite na čisti in gladki površini (npr. preproga).
10. Na regal lahko zlagate le, ko je v brezhibnem stanju in do konca sestavljen.
11. Regal ni primeren za prostore z visoko vlažnostjo, saj lahko to poškoduje lesene deske.
12. Regal ni namenjen komercialni uporabi.



Návod na použitie

Stabilný kovový regál s piatimi policami



Číslo výrobku: 79070458

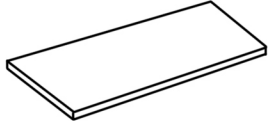

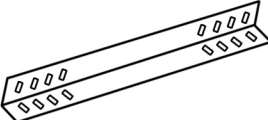
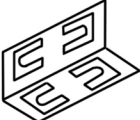

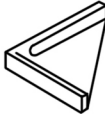

BDSK Handels GmbH & Co. KG, Mergentheimer Straße 59, 97084

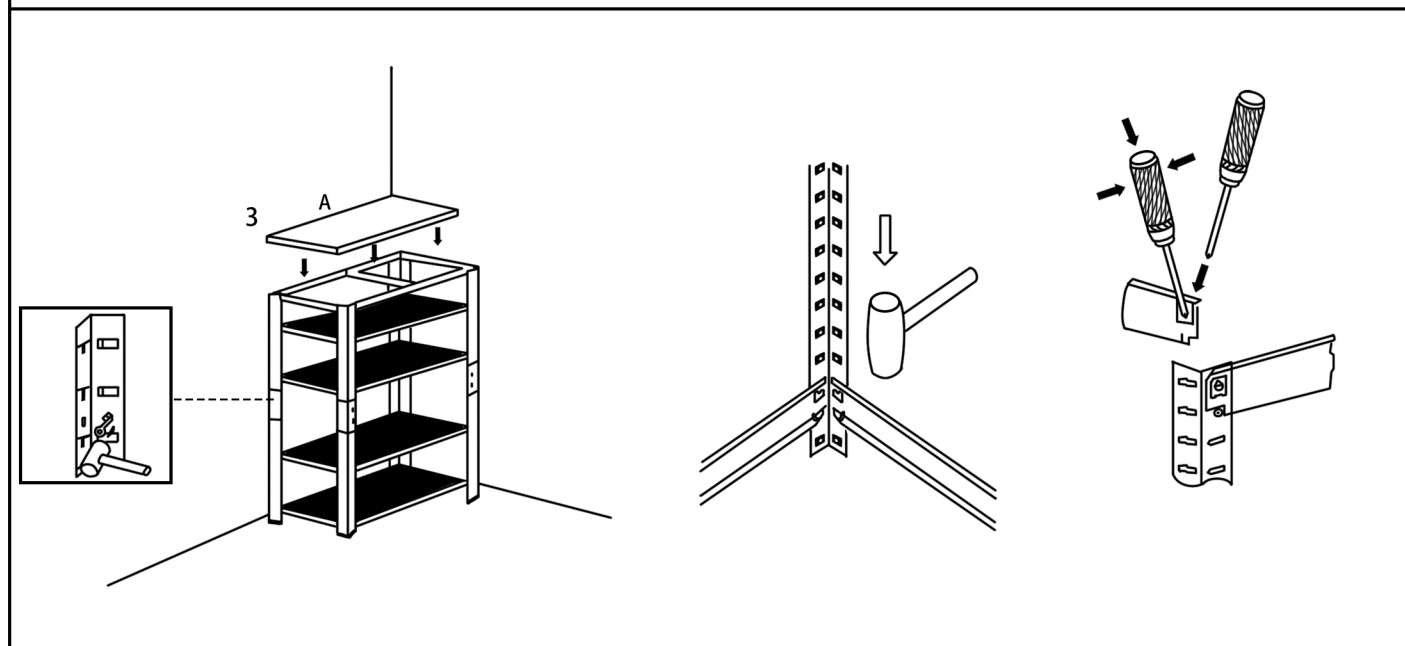
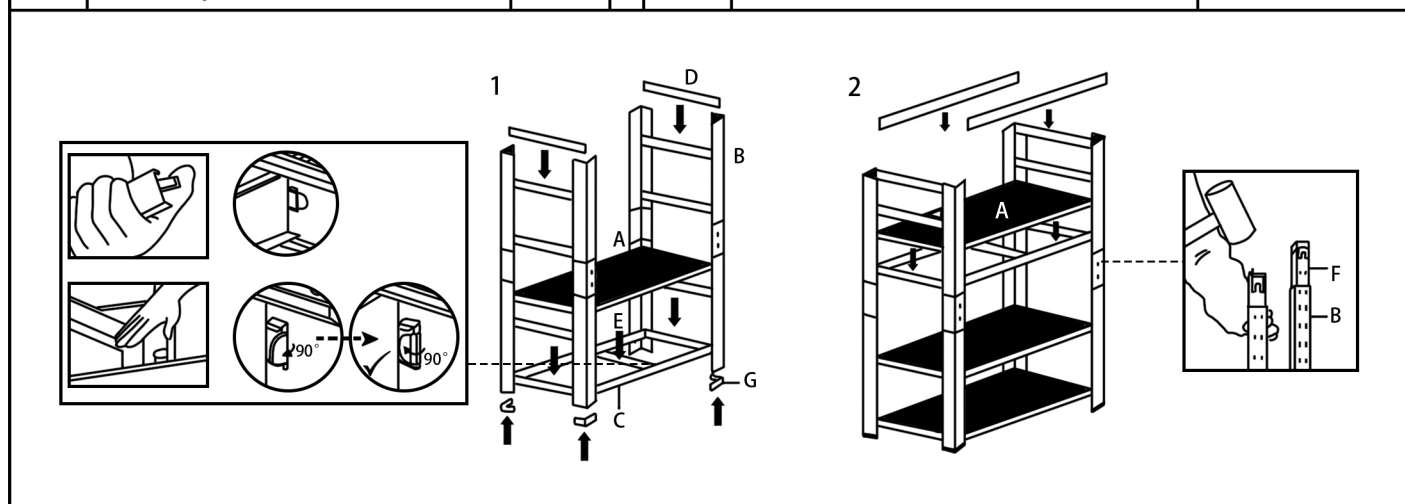
Würzburg, Nemecko

www.moemax.com

info@moemax.at

Návod na montáž

A		5x	E		5x
B		8x	F		4x
C		10x	G		8x
D		10x			



Účel použitia a bezpečnosť

1. Dôležité! Pred montážou si, prosím, dôkladne prečítajte tieto pokyny a bezpečnostné upozornenia a dodržiavajte ich. Návod si odložte, aby ste si ho v prípade potreby mohli opäť prečítať.
2. Z bezpečnostných dôvodov musí byť regál vždy upevnený vhodným nástenným držiakom. Používajte len hmoždinky a upevňovacie skrutky, ktoré sú vhodné na typ vašej steny a hmotnosť regála! (Hmoždinky, skrutky ani náradie na montáž na stenu nie sú súčasťou balenia.)
Varovanie: Pri vŕtaní do stien, stropov alebo podláh dbajte na to, aby ste nepoškodili elektrické rozvody a plynové alebo vodovodné potrubia.
3. Závaž zodpovedajúca maximálnej nosnosti (175 kg) nesmie byť sústredená v jednom bode regála. Musí byť rovnomerne rozložená na jednotlivých policiach regála, aby nedošlo k poškodeniu drevených dosiek. NESMIE byť prekročená maximálna nosnosť regála (pozri údaje na obale). Odporúčame ukladať predmety na jednotlivé police zdola nahor.
4. Odstráňte všetok obalový materiál. Skontrolujte, či sú diely kompletne a či žiadny z nich nie je poškodený (pozri zoznam dielov). Regál nepoužívajte, ak niektorý z dielov chýba alebo je poškodený.
5. Používajte gumené kladivo, aby ste nepoškodili povrch.
6. Ak by sa spojovacie články tyčí regála pri montáži ohli, môžete ich pomocou plochého skrutkovača ohnúť späť do ich pôvodnej polohy.
7. Pri montáži regála majte nasadené rukavice. Predídete tak zraneniam.
8. Regál umiestnite na rovnú, hladkú podlahu. V opačnom prípade nie je možné zaručiť jeho stabilitu a maximálnu nosnosť.
9. Regál zostavujte na čistom a hladkom povrchu (napr. koberci), aby ste predišli škrabancom.
10. Regál môžete zaťažiť, až keď je v bezchybnom stave a kompletne zmontovaný.
11. Regál nie je vhodný do priestorov s vysokou vlhkosťou vzduchu, pretože by mohlo dôjsť k poškodeniu drevených dosiek.
12. Regál nie je určený na komerčné použitie.

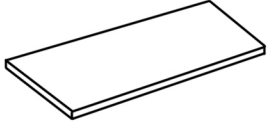

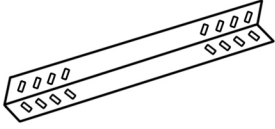
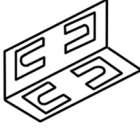

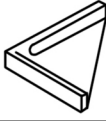



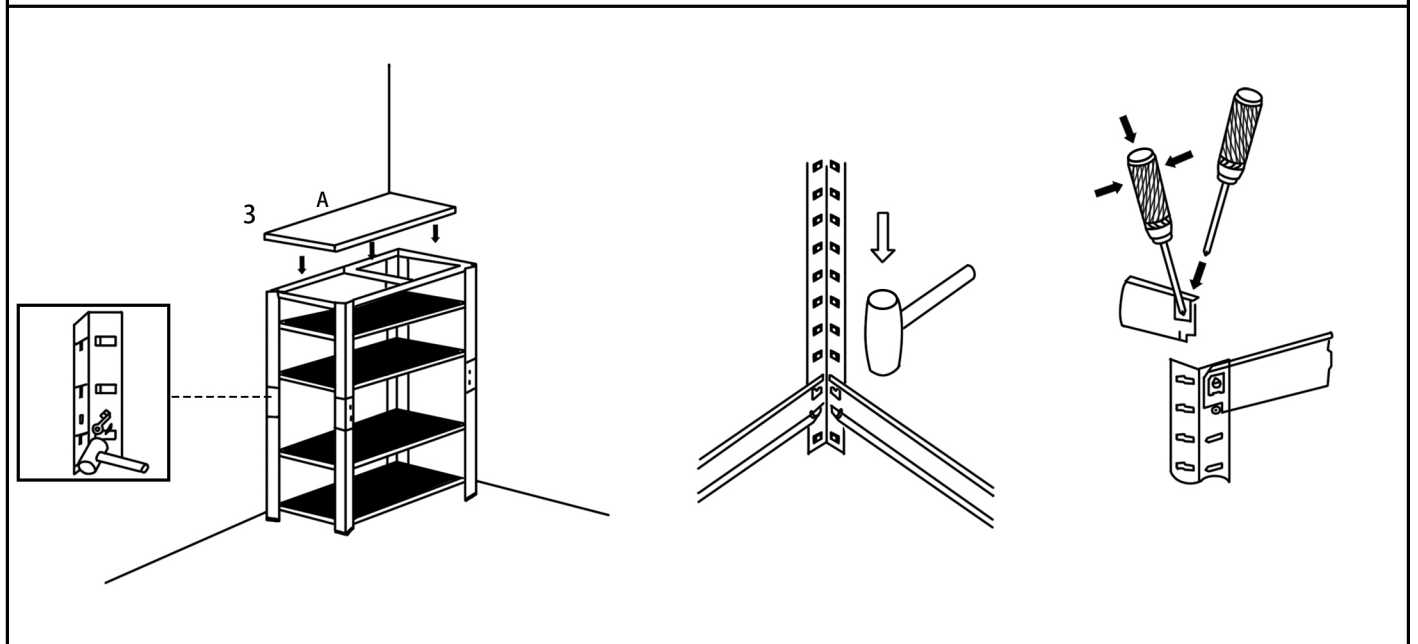
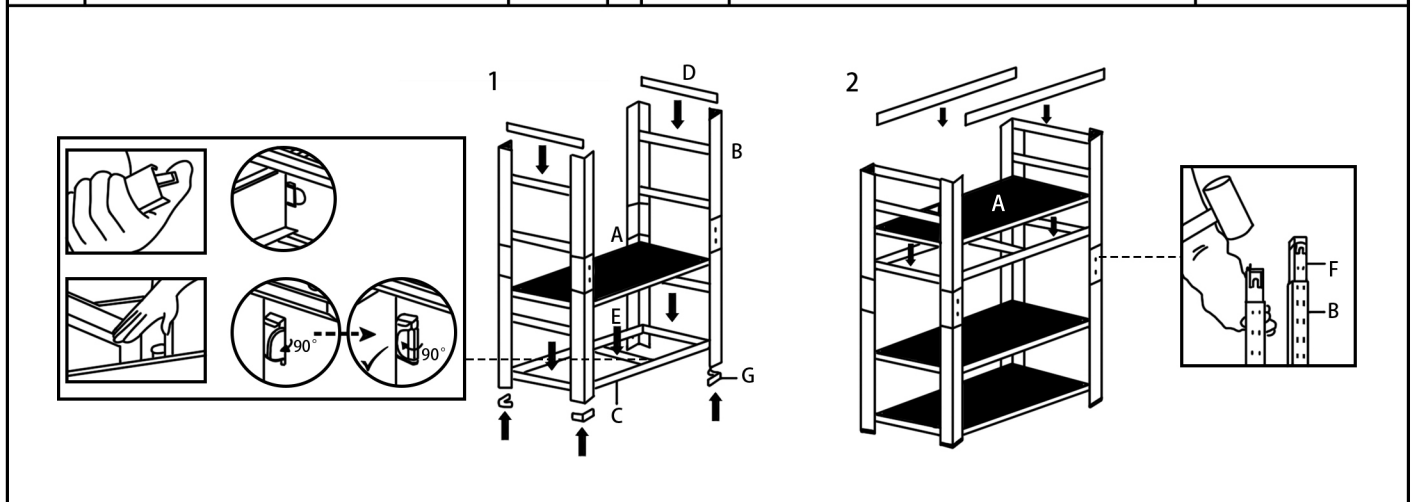
Uputstvo za upotrebu
Stabilan metalni regal sa 5 polica



Broj artikla: 79070458
BDSK Handels GmbH & Co. KG, Mergentheimer Straße 59, 97084
Würzburg, Nemačka
www.moemax.com
info@moemax.at

Uputstvo za montažu

A		5x	E		5x
B		8x	F		4x
C		10x	G		8x
D		10x			



Svrha primene i sigurnost

1. Važno! Molimo Vas da pažljivo pročitate i pratite uputstva i sigurnosne napomene pre montaže i da ih čuvate za buduća korišćenja.
2. Radi Vaše sigurnosti je neophodno da regal uvek bude pričvršćen s odgovarajućim zidnim nosačem. Koristite samo tiple i vijke za pričvršćivanje koji su pogodni za tip Vašeg zida i težinu regala! (Ne sadrži tiple, vijke ili alate za montažu na zidu).
Upozorenje: Ukoliko bušite na zidovima, plafonima ili podovima, obratite pažnju na to da ne oštetite elektrovod, gasovod ili vodovod.
3. Maksimalno dozvoljeno opterećenje (175 kg) ne sme biti samo na jednoj tački police. Teret mora biti jednako raspodeljen na sve police, kako drvene daske ne bi bile oštećene. Maksimalno dozvoljeno opterećenje regala NE SME biti prekoračeno (vidite podatke na ambalaži). Preporučuje se da se pojedinačne police popune odozdo prema gore.
4. Uklonite sav ambalažni materijal. Proverite da li su svi delovi sadržani i ispravni (vidite listu komponenata). Ne koristite regal ako fali jedan deo ili je neispravan.
5. Koristite gumeni čekić kako ne biste oštetili površinu.
6. Ukoliko se vezice na šipkama regala iskrive tokom montaže, možete ih vratiti u prvobitnu poziciju pomoću ravnog odvijača.
7. Tokom sklapanja regala nosite rukavice kako biste izbegli povrede.
8. Postavite regal na ravan, gladak pod. U suprotnom ne može biti obezbeđeno da regal stoji stabilno i da može da izdrži maksimalan teret.
9. Kako biste izbegli ogrebotine, sklopite regal na čistoj i glatkoj površini (npr. tepih).
10. Regal sme biti popunjen tek kada je u besprekornom stanju i u potpunosti montiran.
11. Regal nije pogodan za prostore s velikom vlažnosti vazduha, drvene daske se mogu oštetiti.
12. Regal nije predviđen za trgovinsku upotrebu.



Bedienungsanleitung

Stabiles Metallregal mit 5 Regalböden



Artikelnummer: 79070458

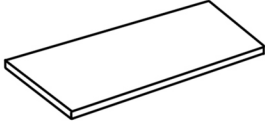

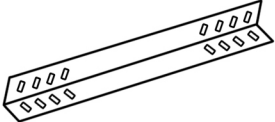
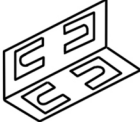

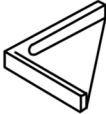

BDSK Handels GmbH & Co. KG, Mergentheimer Straße 59, 97084

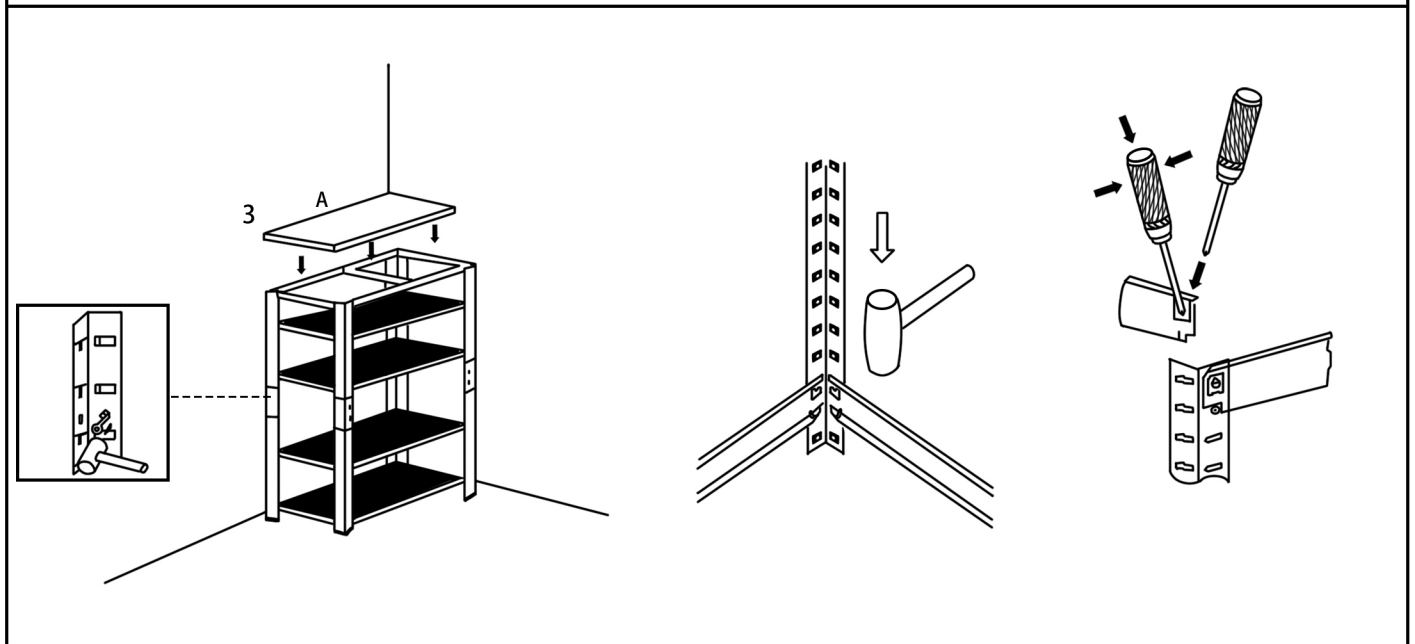
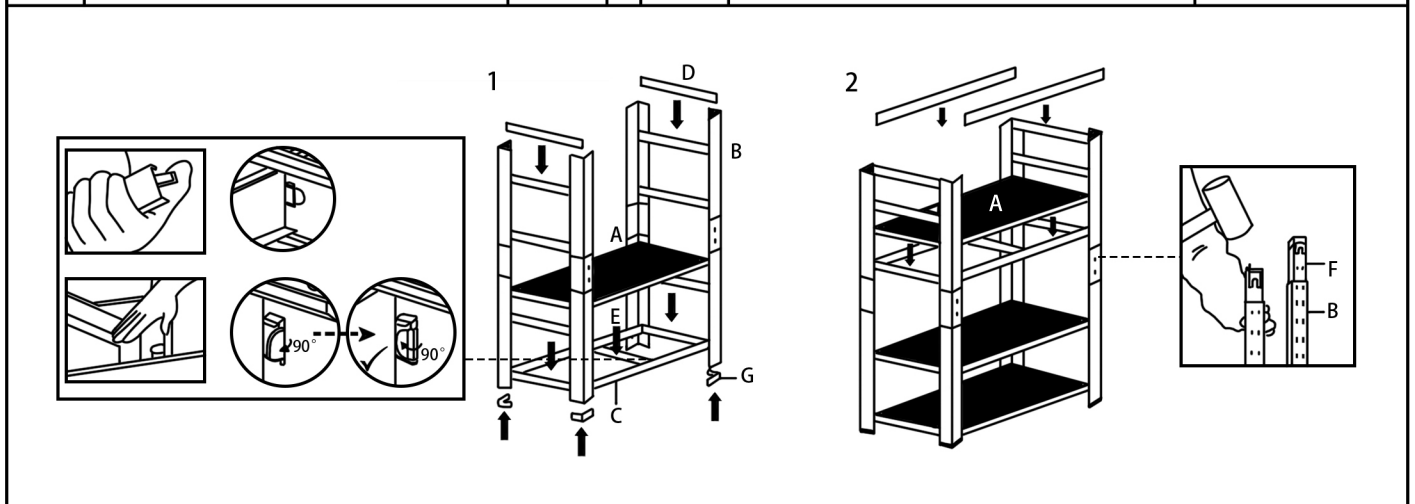
Würzburg, Deutschland

www.moemax.com

info@moemax.at

Aufbauanleitung

A		5x	E		5x
B		8x	F		4x
C		10x	G		8x
D		10x			



Verwendungszweck und Sicherheit

1. Wichtig! Bitte lesen und befolgen Sie die Anweisungen und Sicherheitshinweise vor der Montage sorgfältig und bewahren Sie sie zum späteren Nachschlagen auf.
2. Zu Ihrer Sicherheit muss das Regal immer mit einer geeigneten Wandhalterung befestigt werden. Verwenden Sie nur Dübel und Befestigungsschrauben, die für Ihren Wandtyp und das Gewicht des Regals geeignet sind! (Dübel oder Schrauben und Werkzeuge für die Wandmontage sind nicht enthalten).
Warnung: Wenn Sie in Wände, Decken oder Böden bohren, achten Sie darauf, dass Sie keine Strom-, Gas- oder Wasserleitungen beschädigen.
3. Die maximal zulässige Belastung (175 kg) darf nicht auf einen einzigen Punkt des Regals konzentriert werden. Die Last muss gleichmäßig auf den einzelnen Regalböden verteilt sein, damit die Holzbretter nicht beschädigt werden. Die maximal zulässige Belastung des Regals darf NICHT überschritten werden (siehe Angaben auf der Verpackung). Es wird empfohlen, die einzelnen Regalböden von unten nach oben zu beladen.
4. Entfernen Sie sämtliches Verpackungsmaterial. Überprüfen Sie alle Teile auf Vollständigkeit und Schäden (siehe Liste der Komponenten). Verwenden Sie das Regal nicht, wenn ein Teil fehlt oder defekt ist.
5. Verwenden Sie einen Gummihammer, um die Oberfläche nicht zu beschädigen.
6. Sollten sich die Verbindungsglaschen der Regalstangen bei der Montage verbiegen, können sie mit einem Schlitzschraubendreher in ihre ursprüngliche Position zurückgebogen werden.
7. Tragen Sie beim Zusammenbauen des Regals Handschuhe, um Verletzungen zu vermeiden.
8. Stellen Sie das Regal nur auf einem ebenen, glatten Boden auf. Andernfalls können Stabilität und maximale Tragfähigkeit nicht gewährleistet werden.
9. Um Kratzer zu vermeiden, bauen Sie das Regal auf einer sauberen und glatten Oberfläche (z. B. Teppich) zusammen.
10. Das Regal darf erst beladen werden, wenn es in einwandfreiem Zustand und vollständig montiert ist.
11. Das Regal ist nicht für Räume mit hoher Luftfeuchtigkeit geeignet, da diese die Holzbretter beschädigen kann.
12. Das Regal ist nicht für den gewerblichen Gebrauch bestimmt.



Instrukcja obsługi

Stabilny metalowy regał z 5 półkami



Numer artykułu: 79070458

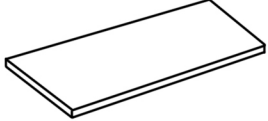

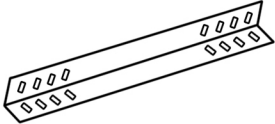
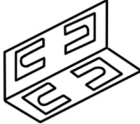

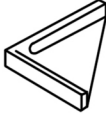

BDSK Handels GmbH & Co. KG Mergentheimer Straße 59 D97084

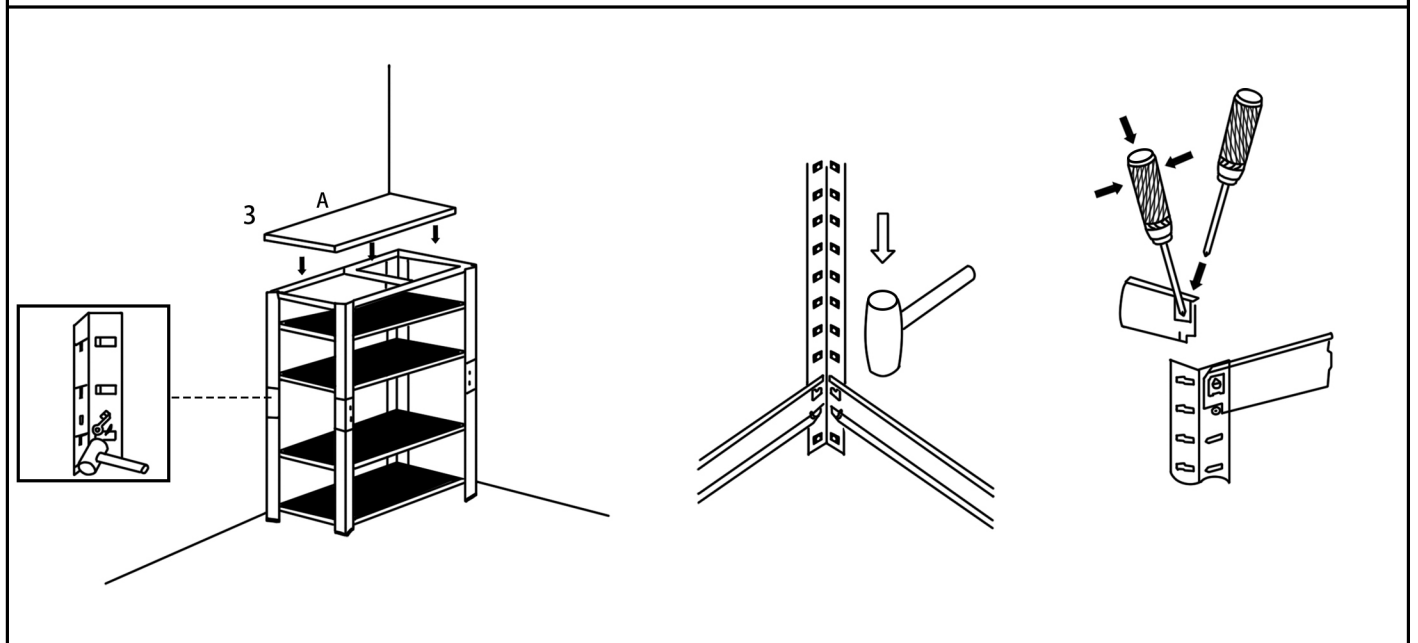
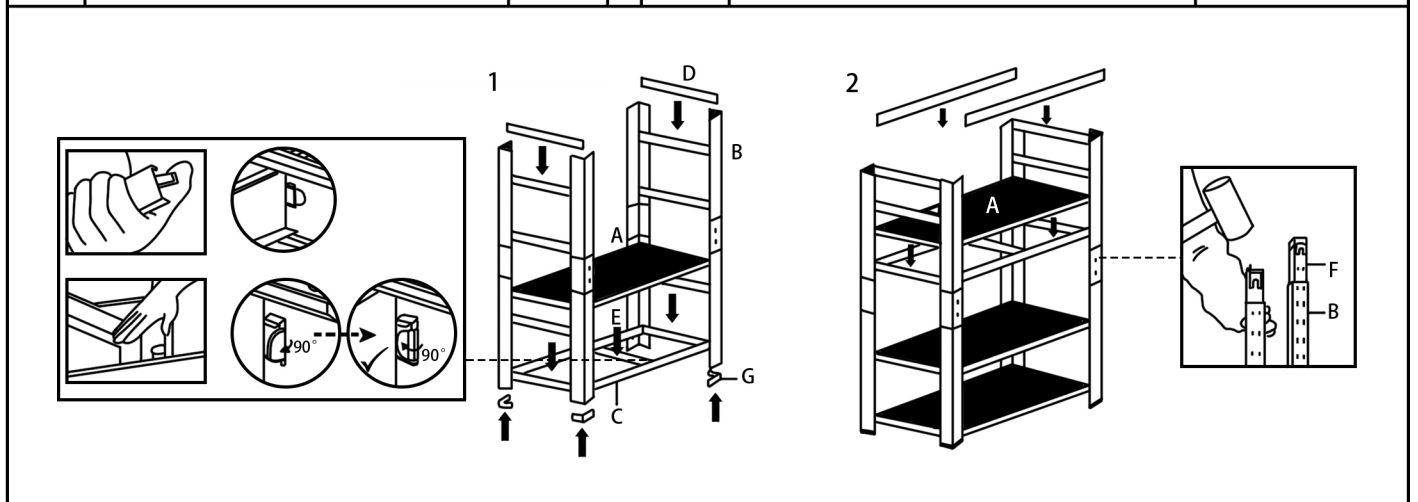
Würzburg, Niemcy

www.moemax.com

info@moemax.at

Instrukcja montażu

A		5x	E		5x
B		8x	F		4x
C		10x	G		8x
D		10x			



Przeznaczenie i bezpieczeństwo

1. Ważne! Przed montażem należy uważnie przeczytać instrukcję obsługi i informacje dotyczące bezpieczeństwa, zastosować się do nich i zachować je do wykorzystania w przyszłości.
2. Ze względów bezpieczeństwa regał należy zamocować za pomocą odpowiedniego uchwyty ściennego. Należy używać wyłącznie kołków i śrub mocujących odpowiednich do rodzaju ściany i ciężaru regału! Kołki, śruby oraz narzędzia do montażu na ścianie nie są zawarte w zestawie.
Ostrzeżenie: Podczas wiercenia w ścianach, sufitach lub podłogach należy uważać, aby nie uszkodzić przewodów elektrycznych, gazowych lub wodociągowych.
3. Maksymalne dopuszczalne obciążenie (175 kg) nie może być skoncentrowane w jednym punkcie regału. Obciążenie musi być równomiernie rozłożone na poszczególnych półkach, aby nie uszkodzić drewnianych desek. NIE wolno przekraczać maksymalnego dopuszczalnego obciążenia regału (patrz informacje na opakowaniu). Zaleca się układanie poszczególnych półek od dołu do góry.
4. Należy usunąć wszystkie materiały opakowaniowe. Należy sprawdzić, czy wszystkie elementy są kompletne i nie są uszkodzone (patrz lista części). Nie należy używać regału, jeśli brakuje jakiejś części lub jest ona uszkodzona.
5. Należy używać gumowego młotka, aby nie uszkodzić powierzchni.
6. Jeżeli podczas montażu zaczepy mocujące pręty regałowe ulegną wygięciu, można je odgiąć z powrotem za pomocą płaskiego śrubokręta.
7. Podczas montażu regału należy nosić rękawiczki, aby uniknąć obrażeń.
8. Regał należy stawiać wyłącznie na równej, gładkiej powierzchni. W przeciwnym razie nie można zagwarantować stabilności ani maksymalnej nośności.
9. Aby uniknąć zarysowań, regał należy montować na czystej i gładkiej powierzchni (np. dywanie).
10. Regał można obciążyć dopiero wtedy, gdy jest całkowicie zmontowany i w idealnym stanie.
11. Regał nie nadaje się do pomieszczeń o wysokiej wilgotności powietrza, ponieważ może ona spowodować uszkodzenie drewnianych półek.
12. Regał nie jest przeznaczony do użytku komercyjnego.



Instrucțiuni de utilizare

Etajeră metalică solidă cu 5 rafturi



Număr articol: 79070458

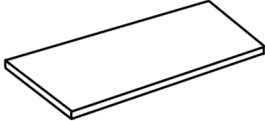

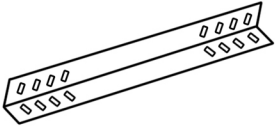
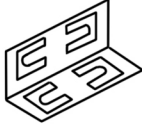

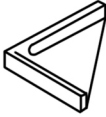

BDSK Handels GmbH & Co. KG, Mergentheimer Straße 59, 97084

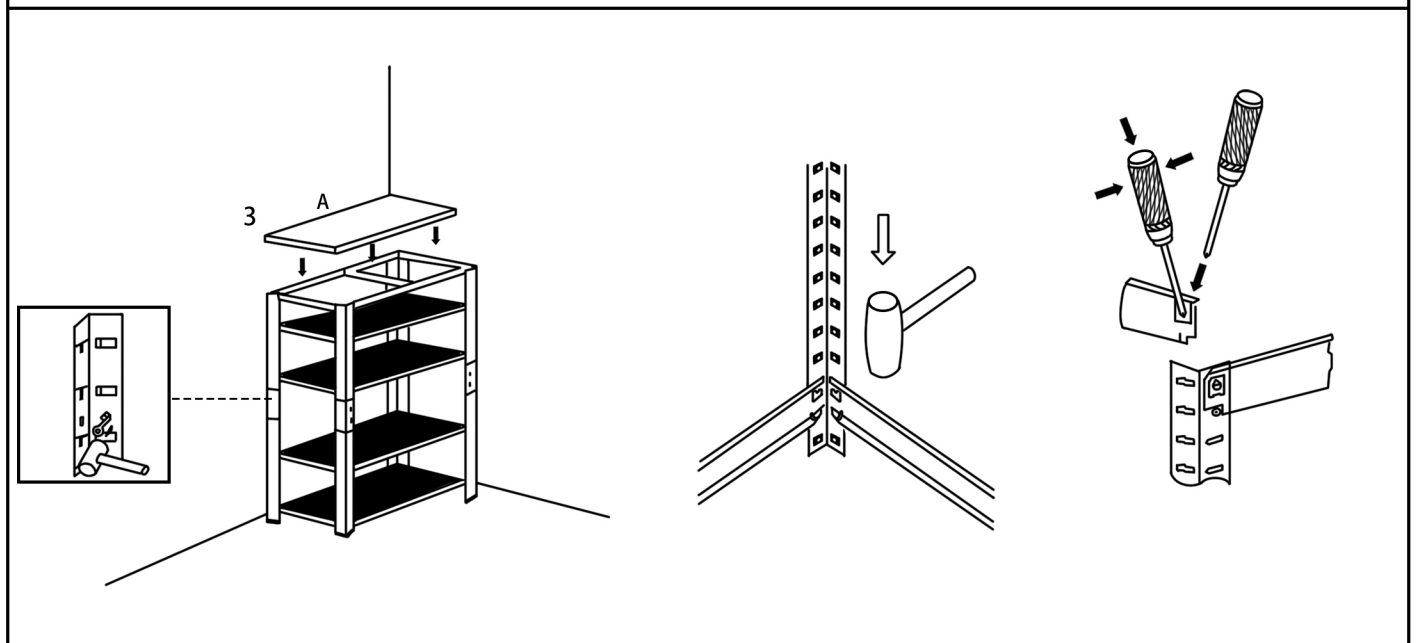
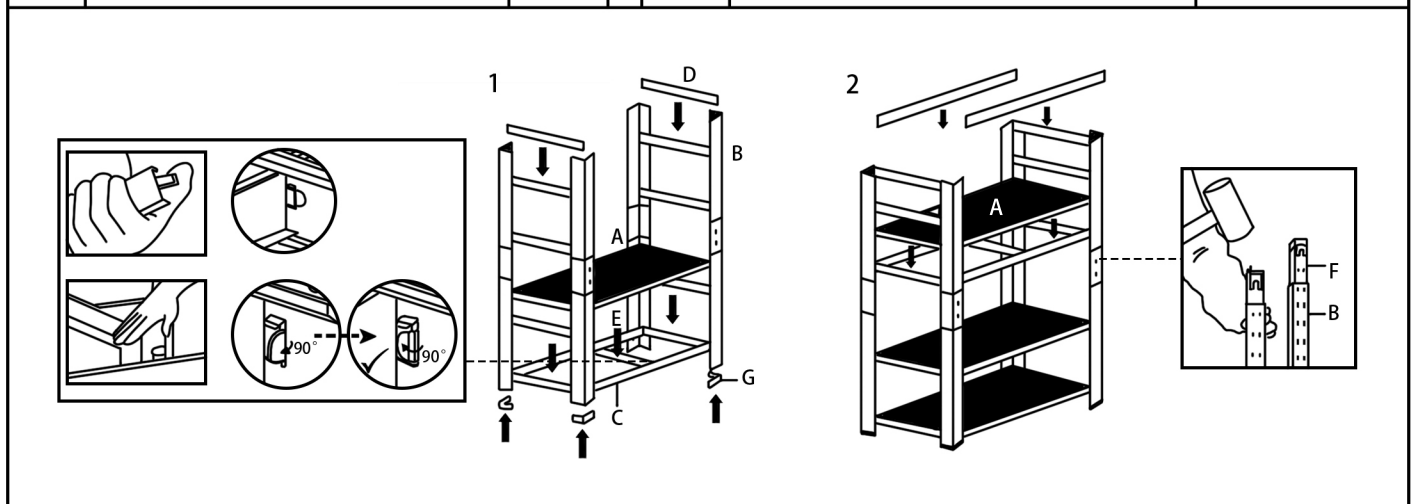
Würzburg, Germania

www.moemax.com

info@moemax.at

Instrucțiuni de asamblare

A		5x	E		5x
B		8x	F		4x
C		10x	G		8x
D		10x			



Scopul utilizării și măsuri de siguranță

1. Important! Vă rugăm să citiți și să urmați cu atenție instrucțiunile și indicațiile de siguranță înainte de asamblare și să le păstrați pentru o consultare ulterioară.
2. Pentru siguranța dumneavoastră, etajera trebuie să fie întotdeauna fixată cu un suport de perete adecvat. Folosiți numai dibluri și șuruburi de fixare potrivite pentru tipul de perete și pentru greutatea etajerei! (Diblurile sau șuruburile și uneltele pentru montarea pe perete nu sunt incluse).
Avertisment: Când găuriți în perete, tavan sau podea, aveți grijă să nu deteriorați conductele electrice, de gaz sau apă.
3. Sarcina maximă suportată (175 kg) nu trebuie să fie concentrată într-un singur punct al etajerei. Sarcina trebuie să fie distribuită uniform pe fiecare raft în parte, astfel încât plăcile de lemn să nu fie deteriorate. Sarcina maximă suportată a etajerei NU trebuie să fie depășită (a se vedea informațiile de pe ambalaj). Se recomandă să încărcați rafturile individuale de jos în sus.
4. Îndepărtați toate materialele de ambalare. Verificați dacă toate piesele sunt complete și dacă prezintă defecțiuni (a se vedea lista de componente). Nu utilizați etajera, în cazul în care o componentă prezintă defecțiuni sau lipsește.
5. Folosiți un ciocan de cauciuc pentru a evita deteriorarea suprafeței.
6. În cazul în care sistemele de prindere ale stâlpilor etajerei se îndoaie în timpul asamblării, acestea pot fi îndoite înapoi în poziția lor inițială cu o șurubelniță cu cap plat.
7. Purtați mănuși de protecție atunci când asamblați etajera pentru a evita rănirea.
8. Așezați etajera numai pe o suprafață plată, fără denivelări. În caz contrar, stabilitatea și capacitatea maximă de încărcare nu pot fi garantate.
9. Pentru a evita zgârieturile, montați raftul pe o suprafață curată și netedă (de exemplu, un covor).
10. Etajera poate fi încărcată numai dacă este în stare perfectă și complet asamblată.
11. Etajera nu este potrivită pentru încăperile cu umiditate ridicată, deoarece aceasta poate deteriora plăcile de lemn.
12. Acest produs nu este destinat uzului comercial.



Használati útmutató

Stabil fém szerkezet 5 polccal



Cikkszám: 79070458

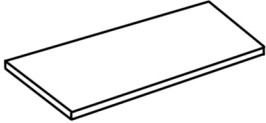

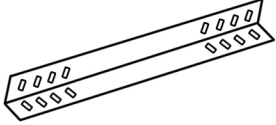
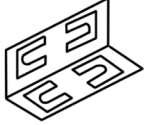

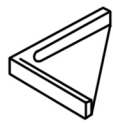

BDSK Handels GmbH & Co. KG, Mergentheimer Straße 59, 97084

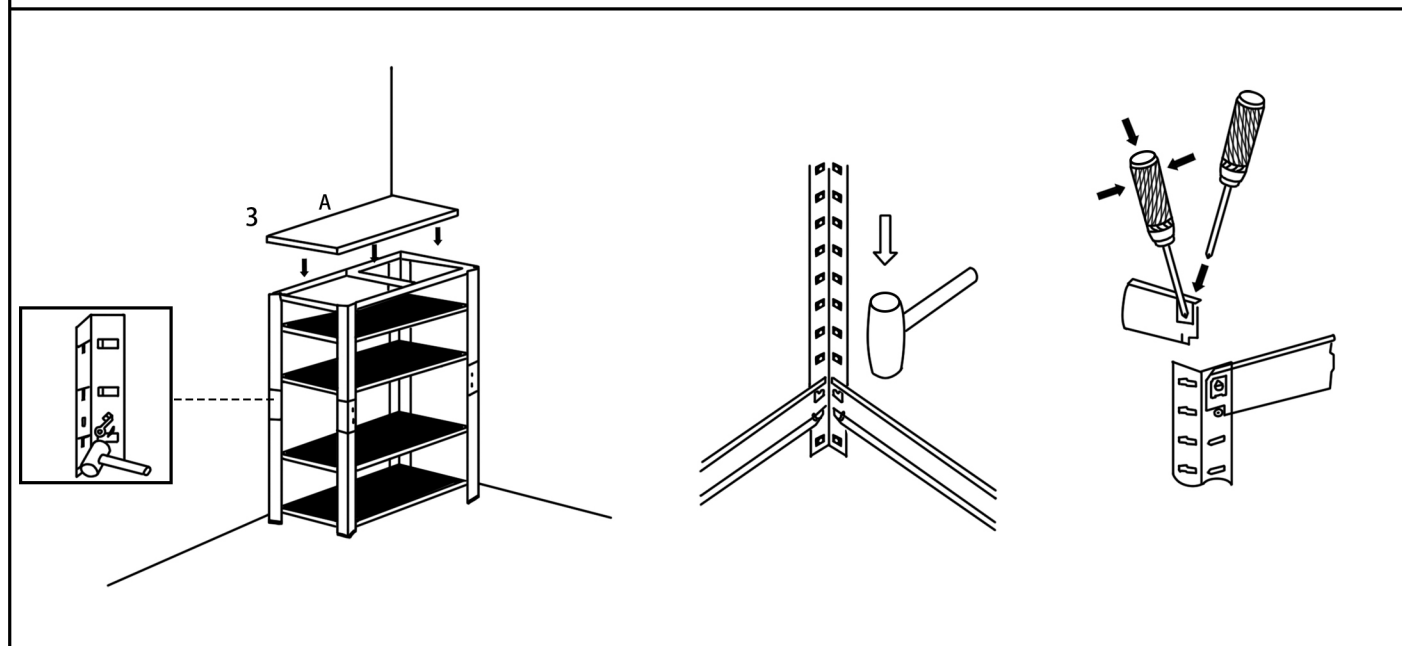
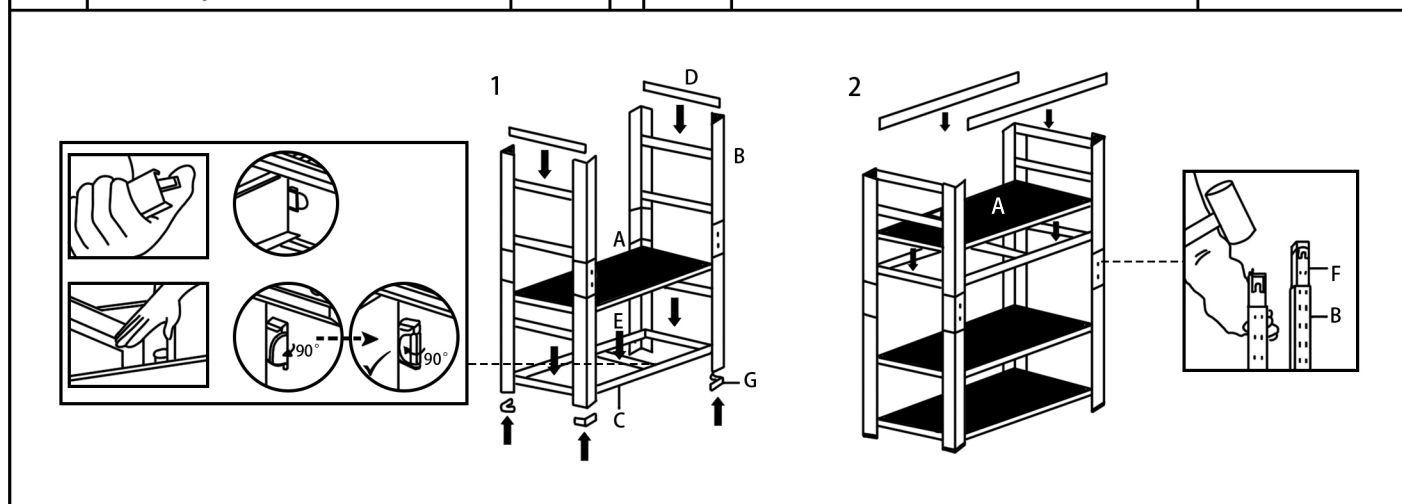
Würzburg, Németország

www.moemax.com

info@moemax.at

Összeszerelési útmutató

A		5x	E		5x
B		8x	F		4x
C		10x	G		8x
D		10x			



Felhasználási cél és biztonság

1. Fontos! Kérjük, összeszerelés előtt figyelmesen olvassa el és kövesse az útmutatót és a biztonsági előírásokat, majd őrizze meg későbbi használatra.
2. Az Ön biztonsága érdekében a polcot mindig egy megfelelő fali tartóval rögzítse. Csak a fal típusának és a polc súlyának megfelelő dübeleket és rögzítő csavarokat használjon. (A csomagolás nem tartalmaz dübeleket, csavarokat és szerszámokat a falra történő szereléshez.)
Figyelem: Ha falakba, mennyezetekbe vagy padlóba fúr, ügyeljen arra, hogy ne sértse meg az áram-, gáz- vagy vízvezetékeket.
3. A maximálisan megengedett teherbírást (175 kg) ne egyetlen egy pontra helyezze a polcon. A terhet egyenletesen kell elosztani az egyes polcokon, hogy a fa deszkák ne sérüljenek meg. A maximális teherbírást NEM szabad meghaladni (lásd a csomagoláson található értéket). Javasoljuk, hogy az egyes polcokat lentől felfelé pakolja meg.
4. Távolítsa el az összes csomagolóanyagot. Ellenőrizze, hogy minden alkatrész teljes és sértetlen-e (lásd az alkatrészek listáját). Ne használja a polcot, ha hiányzik egy alkatrésze, vagy ha megsérült.
5. Használjon egy gumikalapácsot, hogy ne sérüljön meg a felület.
6. Ha a polcok összekötőelemei elferdülnek az összeszerelés közben, egy lapos csavarhúzóval vissza lehet hajlítani őket eredeti helyzetükbe.
7. A sérülések elkerülése érdekében viseljen kesztyűt a polc összeszerelése közben.
8. Csak egyenes, sík padlóra állítsa a polcot. Különben nem garantálható a stabilitás és a maximális teherbírás.
9. A karcolások elkerülése érdekében a terméket tiszta és sima felületen szerelje össze (pl. szőnyegen).
10. A polcra csak abban az esetben pakoljon, ha kifogástalan állapotban van, és teljesen össze van szerelve.
11. A polc nem alkalmas magas páratartalmú helyiségekben történő használatra, mert ezáltal károsodhatnak a fa deszkák.
12. Ez a polc ipari használatra nem alkalmas.



Uživatelská příručka

Robustní kovový regál s 5 policemi



Číslo výrobku: 79070458

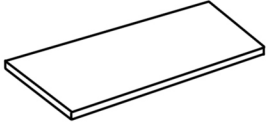

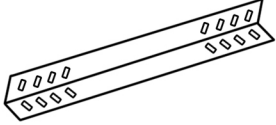
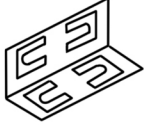

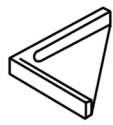

BDSK Handels GmbH & Co. KG, Mergentheimer Straße 59, 97084

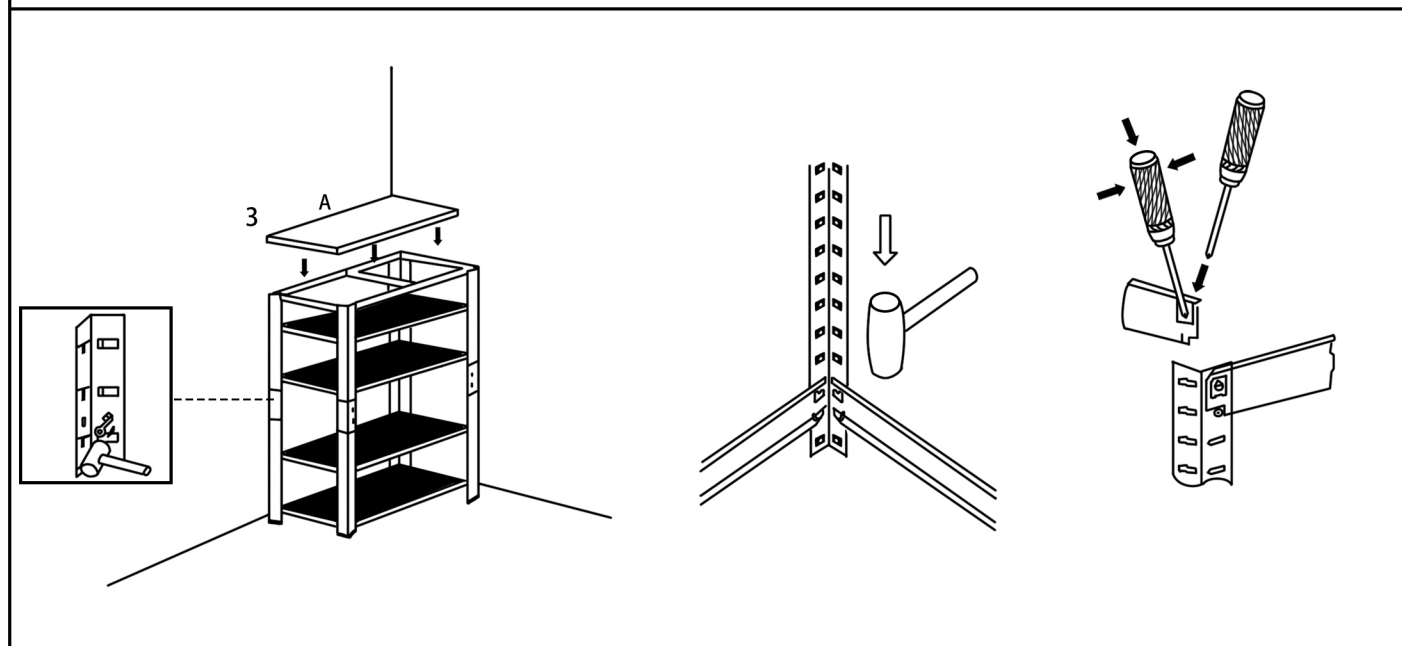
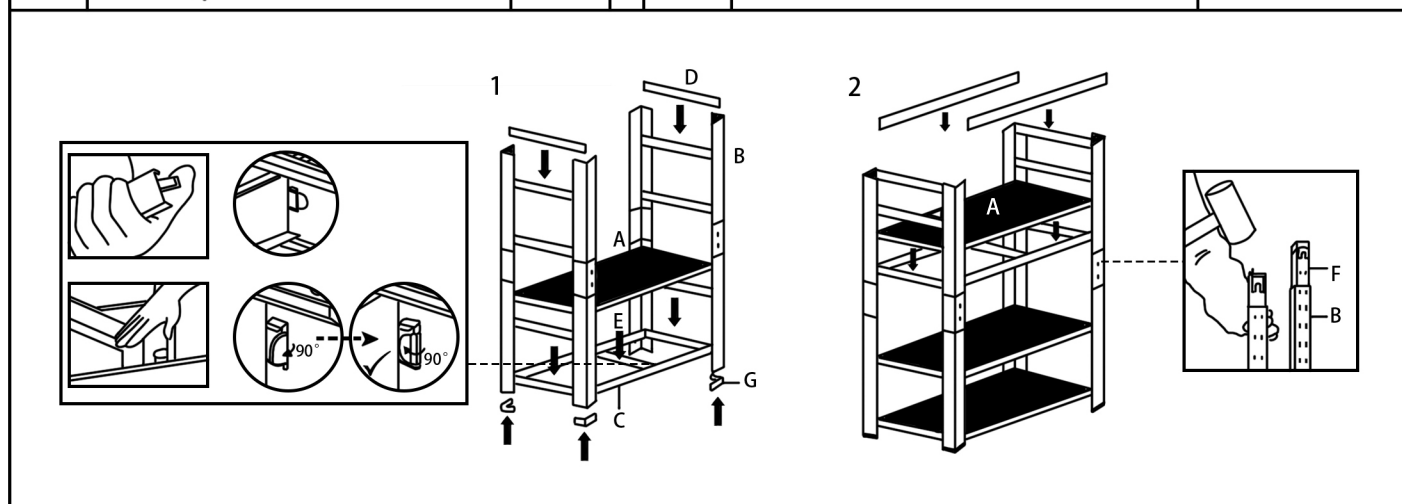
Würzburg, Německo

www.moemax.com

info@moemax.at

Návod k montáži

A		5x	E		5x
B		8x	F		4x
C		10x	G		8x
D		10x			



Určené použití a bezpečnost

1. Důležité! Před montáží si pečlivě přečtěte a dodržujte pokyny a bezpečnostní pokyny a uschovejte si je pro budoucí použití.
2. Pro vaši bezpečnost musí být police vždy připevněna vhodným nástěnným držákem. Používejte pouze hmoždinky a upevňovací šrouby, které jsou vhodné pro daný typ stěny a hmotnost regálu! (Hmoždinky nebo šrouby a nástroje pro montáž na stěnu nejsou součástí dodávky.)
Varování: Při vrtání do stěn, stropů nebo podlah dávejte pozor, abyste nepoškodili elektrické, plynové nebo vodovodní potrubí.
3. Maximální přípustné zatížení (175 kg) nesmí být soustředěno do jediného bodu police. Zátěž musí být rovnoměrně rozložena na jednotlivé police, aby nedošlo k poškození dřevěných desek. Maximální přípustné zatížení police nesmí být překročeno (viz informace na obalu). Doporučuje se vkládat jednotlivé police zdola nahoru.
4. Odstraňte veškerý balicí materiál. Zkontrolujte, zda jsou v balení všechny díly a zda jsou nepoškozené (viz seznam dílů). Pokud některá část chybí nebo je vadná, regál nepoužívejte.
5. Použijte gumové kladivo, abyste nepoškodili povrch.
6. Pokud se spojovací oka tyčí regálu při montáži ohnou, lze je ohnout zpět do původní polohy pomocí plochého šroubováku.
7. Při montáži police používejte rukavice, aby nedošlo ke zranění.
8. Regál pokládejte pouze na rovnou a hladkou podlahu. V opačném případě nelze zaručit stabilitu a maximální nosnost.
9. Abyste zabránili poškrábání, postavte regál na čistý a hladký povrch (např. koberec).
10. Regál lze naložit pouze v bezvadném stavu a kompletně smontovaný.
11. Regál není vhodný do místností s vysokou vlhkostí, protože by mohlo dojít k poškození dřevěných desek.
12. Regál není určen ke komerčnímu použití.



Uputa za korištenje

Stabilni metalni regal s 5 polica



Broj artikla: 79070458

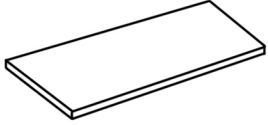

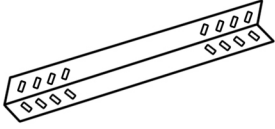
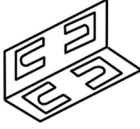

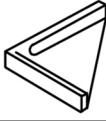

BDSK Handels GmbH & Co. KG, Mergentheimer Straße 59, 97084

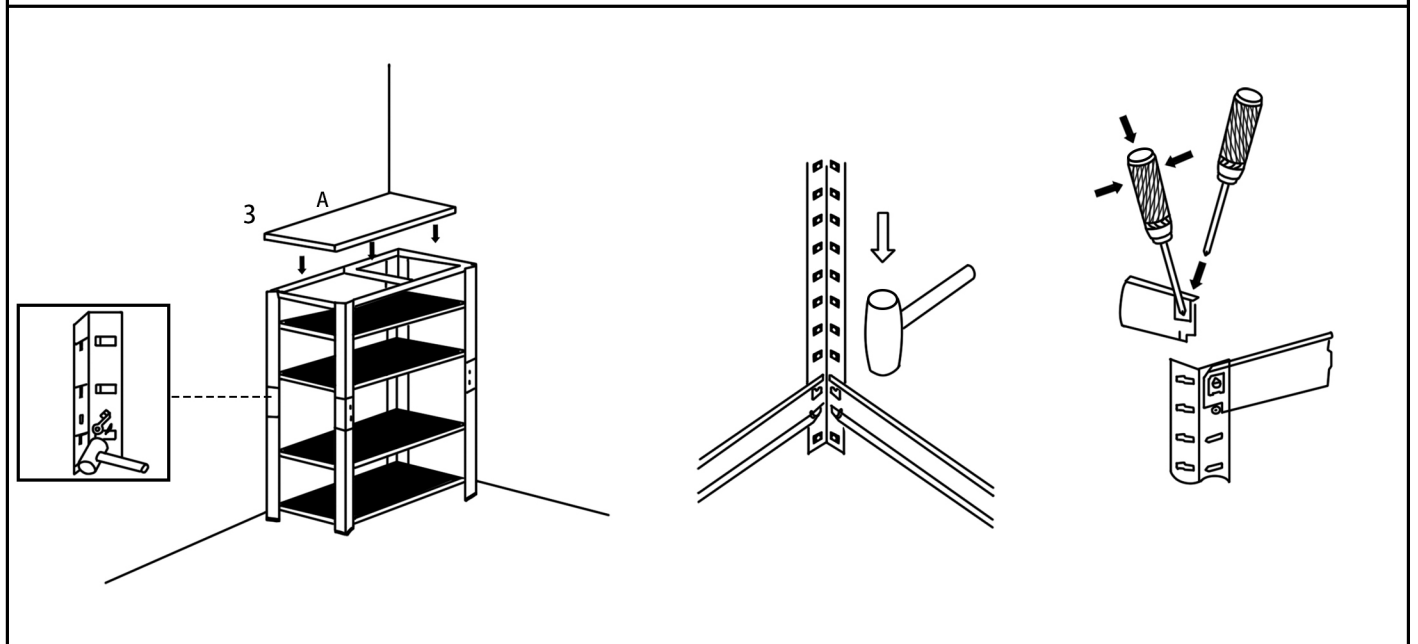
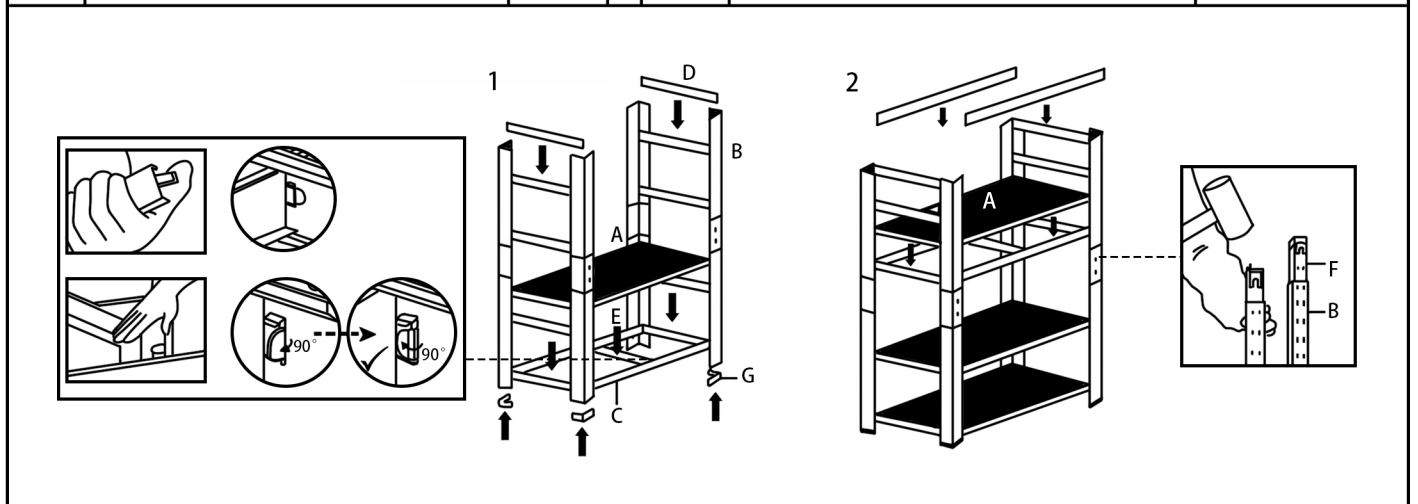
Würzburg, Deutschland

www.moemax.com

info@moemax.at

Uputa za sastavljanje

A		5x	E		5x
B		8x	F		4x
C		10x	G		8x
D		10x			



Namjena i sigurnost

1. Važno! Prije montaže pažljivo pročitajte upute i oznake obavijesti te ih spremite za kasniju uporabu.
2. Radi vaše sigurnosti regal se mora pričvrstiti s pogodnim zidnim držačem. Koristite samo tiple i pričvrstne vijke koji su pogodni za tip vašeg zida i težinu regala! (Tiple ili pričvrstni vijci i alat za zidnu montažu nisu isporučeni uz proizvod).
Upozorenje: Prilikom bušenja u zidove, strop ili pod pazite da ne oštetite električne vodove, plinovode ili vodovodne cijevi.
3. Maksimalno dopuštena opterećenje (175 kg) ne smije se koncentrirati na jednu točku regala. Teret mora biti ravnomjerno raspoređen na pojedinačne police regala kako se ne bi oštetile drvene daske. NE smije se prekoračiti maksimalno dopušteno opterećenje regala (vidi podatke na ambalaži). Preporučuje se da pojedinačne police regala punite odozdo prema gore.
4. Uklonite sav ambalažni materijal. Provjerite sve dijelove u odnosu na potpunost i oštećenja (vidi popis dijelova). Ne koristite regal, ako je bilo koji dio neispravan ili nedostaje.
5. Koristite gumeni čekić kako ne biste oštetili površinu.
6. Ako se spojevi šipki regala saviju prilikom montaže, možete ih ispraviti u prvobitni položaj pomoću ravnog odvijača.
7. Nosite rukavice prilikom sastavljanja regala kako biste izbjegli ozljede.
8. Postavite regal na ravan, gladak pod. U protivnom ne može se zajamčiti stabilnost i maksimalna nosivost.
9. Sastavite regal na čistoj, glatkoj površini (npr. tepih) kako biste izbjegli ogrebotine.
10. Regal se smije opteretiti tek kada je u besprijekornom stanju i potpuno montiran.
11. Regal nije pogodan za prostorije s visokom vlagom, jer ista može oštetiti drvene daske.
12. Regal nije namijenjen za komercijalnu uporabu.