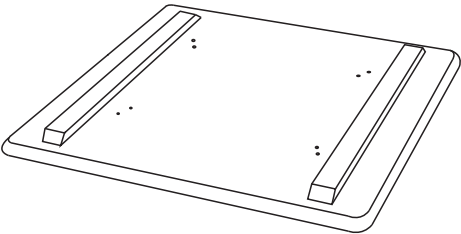

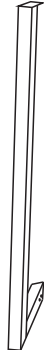




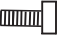


Art NO:81030086/01

| | | | | | |
|--|---|---|--|---|---|
|  Ax1 |  Bx2 |  Cx2 |  Dx1 |  Gx8 |  HX4 |
| | | | |  Ex1 |  Fx8 |

