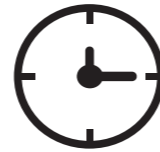


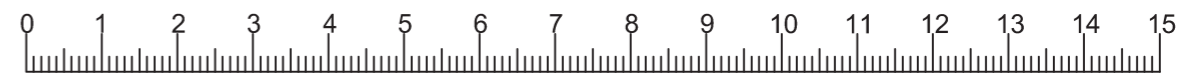
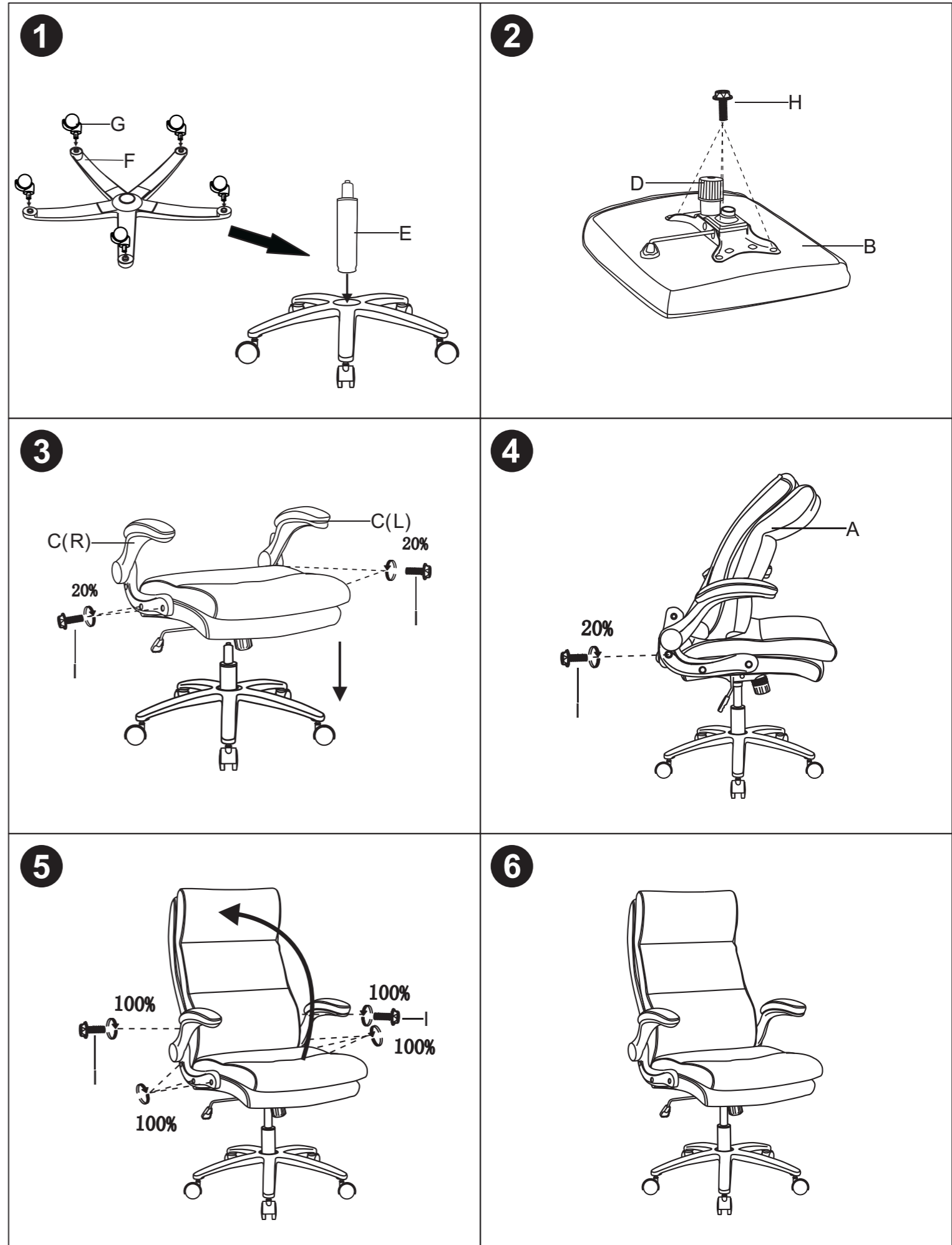
04310039/01

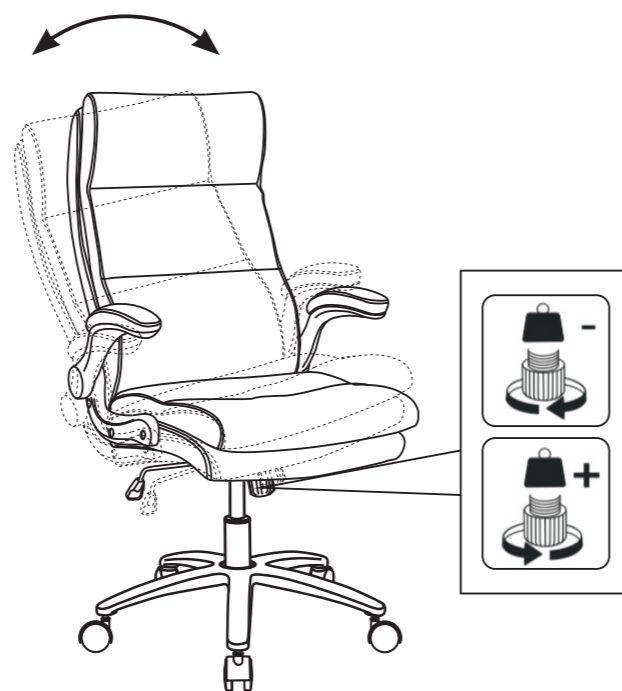
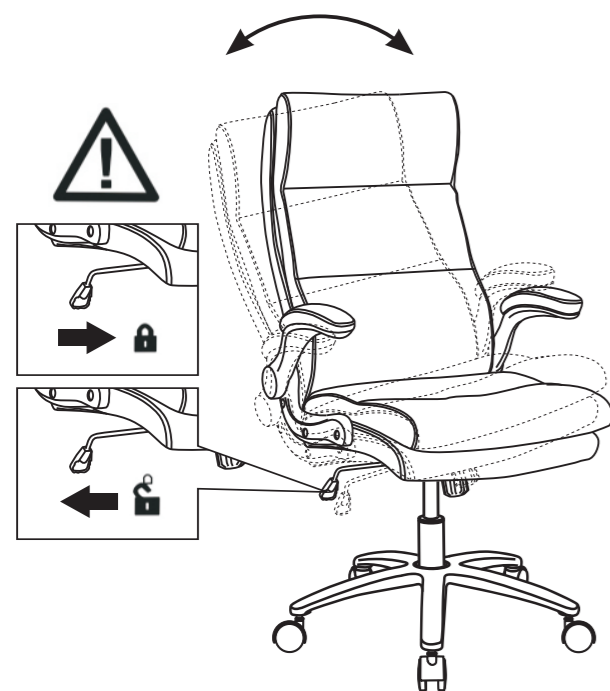
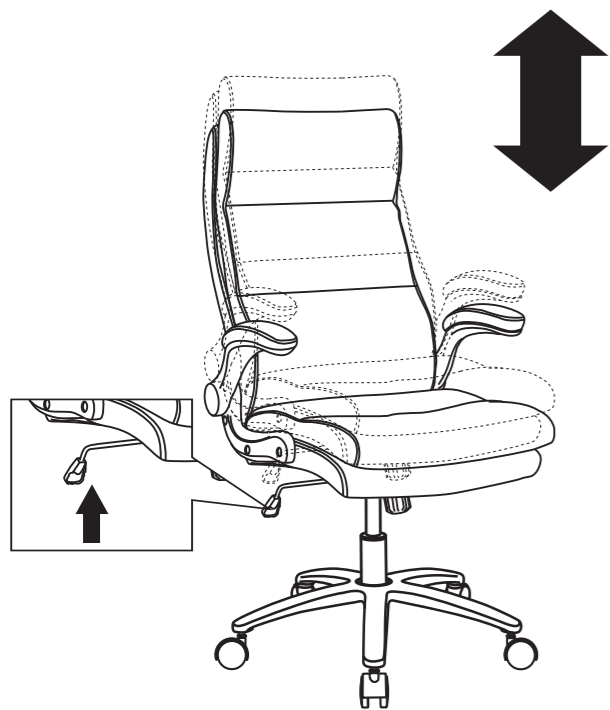
XXXLutz KG
Roemerstrasse 39
AT-4600 Wels

möma



A	x1	B	x1	C	Lx1Rx1	D	x1	E	x1	F	x1
G	x5	H	x4	I	x8	J	x1				
		M6*20mm		M6*25mm		M5					





For domestic use only. (EN)
 Nur für den Haushaltsgebrauch. (DE)
 Pouze pro používání v domácnosti. (CZ)
 Endast för hushållsbruk. (SE)
 Len na používanie v domácnosti. (SK)
 Samo za domačo uporabo. (SI)
 Kizárólag háztartási használatra alkalmas. (HU)
 Samo za korištenje u kućanstvu. (HR)
 Само за домашна употреба. (BGR)
 Doar pentru uz casnic. (RO)
 Réserve à un usage domestique uniquement. (FR)
 Tylko do użytku domowego. (PL)
 Prodotto destinato al solo uso domestico. (IT)
 Isključivo za upotrebu u domaćinstvu. (RS)

