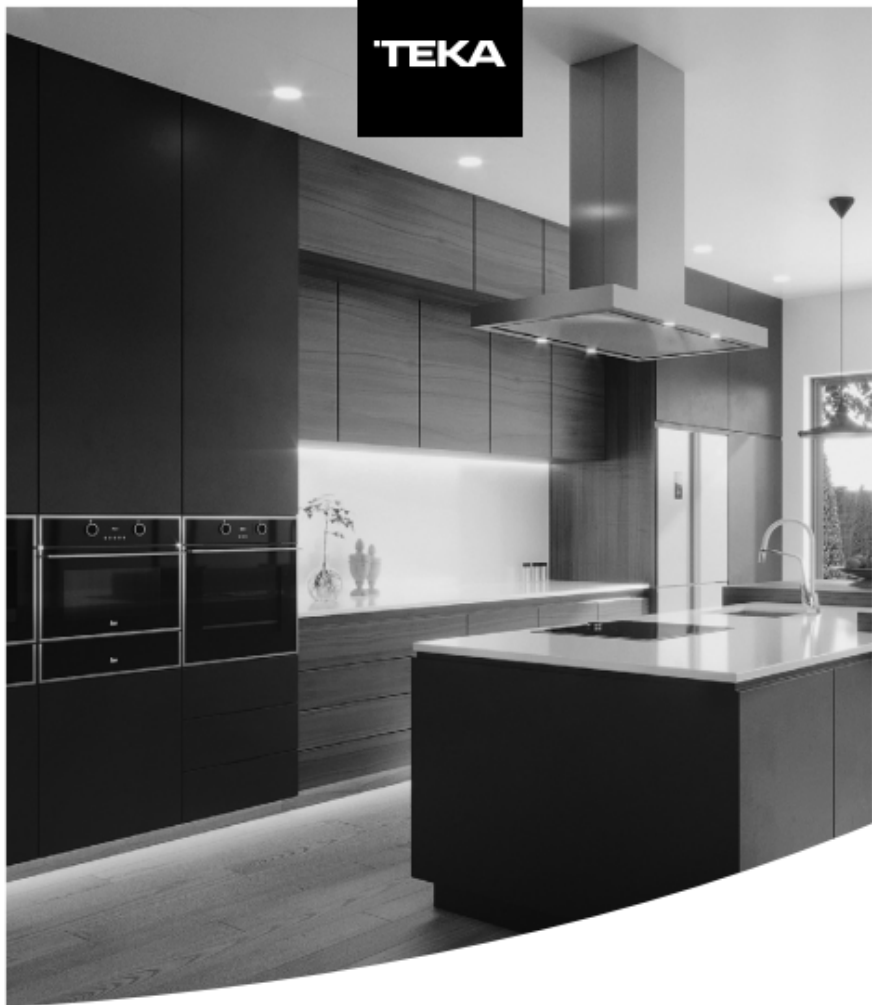


TEKA



Felhasználói kézikönyv
DFI 44800
HU

www.teka.com

TARTALOM

BIZTONSÁGI INFORMÁCIÓK.....	3
TERMÉK ÁTTEKINTÉS	8
A MOSOGATÓGÉP HASZNÁLATA	9
Só betöltése a lágyítóba	9
Kosár betöltési tippek	11
KARBANTARTÁS ÉS TISZTÍTÁS	12
Külső ápolás	12
Belső ápolás	12
A mosogatógép ápolása.....	15
TELEPÍTÉSI UTASÍTÁSOK.....	16
A tápellátás csatlakoztatásáról.....	16
Vízellátás és lefolyó.....	17
Lefolyó tömlők csatlakoztatása	18
A készülék elhelyezése	19
Beépített telepítés (az integrált modellhez).....	19
HIBAELEHÁRÍTÁSI TIPPEK	24
Tartalék alkatrészek elérhetősége	28
KOSÁRAK BETÖLTÉSE	29



MEGJEGYZÉS:

- A Hibaelhárítási tippek fejezet áttekintése segít néhány gyakori probléma saját maga általi megoldásában.
- Ha nem tudja saját maga megoldani a problémákat, kérjen segítséget szakképzett technikustól.
- A gyártó a termék folyamatos fejlesztésének és frissítésének politikáját követve módosításokat hajthat végre előzetes értesítés nélkül.
- Ha elveszett vagy elavult, új felhasználói kézikönyvet kérhet a gyártótól vagy a felelős forgalmazótól.

BIZTONSÁGI INFORMÁCIÓK



FIGYELMEZTETÉS

Mosogatógép használata során kövesse az alábbi óvintézkedéseket:

- A telepítést és javítást csak szakképzett technikus végezheti.
- Ezt a készüléket háztartási és hasonló alkalmazásokban való használatra szánták, például:
 - boltok, irodák és egyéb munkakörnyezetek személyzeti konyháiban;
 - tanyaházakban;
 - szállodákban, motelekben és egyéb lakó jellegű környezetekben tartózkodó ügyfelek részére;
 - reggelizőhelyiségekben.
- Ezt a készüléket 8 éves és annál idősebb gyermekek, valamint csökkent fizikai, érzéki vagy szellemi képességű vagy tapasztalat és ismeret hiányában lévő személyek használhatják, ha felügyeletet vagy utasítást kaptak a készülék biztonságos használatára vonatkozóan, és megértették a vele járó veszélyeket. A gyermekek nem játszhatnak a készülékkel. A tisztítást és a felhasználói karbantartást gyermekek felügyelet nélkül nem végezhetik. (EN60335-1 esetében)
- Ezt a készüléket nem szánták csökkent fizikai, érzéki vagy szellemi képességű, vagy tapasztalat és ismeret hiányában lévő személyek (beleértve a gyermekeket) használatára, kivéve, ha felügyeletet vagy utasítást kaptak a készülék használatára vonatkozóan a biztonságukért felelős személytől. (IEC60335-1 esetében)

- A csomagolóanyag veszélyes lehet a gyermekekre!
- A gyermekeket felügyelni kell, hogy ne játszanak a készülékkel.
- Ez a készülék kizárólag beltéri háztartási használatra szolgál.

Az elektromos áramütés kockázatának elkerülése érdekében ne merítse a készüléket, a vezetéket vagy a dugót vízbe vagy más folyadékba.

- Kérjük, húzza ki a dugót a tisztítás és karbantartás előtt. Használjon puha rongyot enyhe szappanos vízzel nedvesítve, majd törölje át száraz ronggyal.
- Ha a tápkábel sérült, azt a gyártónak, szervizképviselőjének vagy hasonlóan képzett személynek kell cserélnie a veszély elkerülése érdekében.



Földelési utasítások

- Ezt a készüléket földelni kell. Meghibásodás vagy üzemzavar esetén a földelés csökkenti az elektromos áramütés kockázatát azáltal, hogy a legkisebb ellenállású utat biztosítja az elektromos áramnak. Ez a készülék földelt dugóval van ellátva.
- A dugót megfelelő, helyi előírásoknak megfelelően telepített és földelt aljzatba kell dugni.
- A földelővezető helytelen csatlakoztatása elektromos áramütés kockázatát okozhatja.
- Ha kétségei vannak afelől, hogy a készülék megfelelően földelt-e, kérdezze meg szakképzett villanyszerelőt vagy szervizképviselőt.

- Ne módosítsa a készülékhez adott dugót, ha nem illik az aljzatba.
- Szereltesen fel megfelelő aljzatot szakképzett villanyszerelővel.
- Ne használja visszaélve, ne üljön rá, ne álljon rá a mosogatógép ajtajára vagy tálcarendszerére.
- Ne üzemeltesse a mosogatógépet, ha nem minden burkolatpanel van megfelelően a helyén.
- Nyissa ki az ajtót nagyon óvatosan, ha a mosogatógép üzemel, fennáll a víz kilövellésének kockázata.
- Ne helyezzen nehéz tárgyakat az ajtóra, és ne álljon rá, amikor nyitva van. A készülék előre billenhet.
- Mosandó tárgyak betöltésekor:
 - 1) Helyezze el az éles tárgyakat úgy, hogy ne sértsék meg az ajtótömítést;
 - 2) Figyelmeztetés: A késeket és más éles hegyű eszközöket a kosárba hegyükkel lefelé vagy vízszintes helyzetben kell betölteni.
- Néhány mosogatógép-tisztítószer erősen lúgos. Lenyelés esetén rendkívül veszélyesek lehetnek. Kerülje a bőrrel és szemmel való érintkezést, és tartsa távol a gyermekeket a mosogatógéptől, amikor az ajtó nyitva van.
- Ellenőrizze, hogy nincs-e tisztítószer-maradék a mosási ciklus befejezése után.
- Ne mosson műanyag tárgyakat, hacsak nincs rajtuk „mosogatógépben mosható” jelzés vagy azzal egyenértékű.

- Jelöletlen műanyag tárgyak esetén ellenőrizze a gyártó ajánlásait.
- Csak az automata mosogatógéphez ajánlott mosogatószer és öblítőszer használjon.
- Soha ne használjon szappant, mosószer vagy kézmosószer a mosogatógépben.
- Az ajtót nem szabad nyitva hagyni, mivel ez növelheti a botlás kockázatát.
- Telepítés közben a tápkábel nem lehet túlzottan vagy veszélyesen hajlított vagy lapított.
- Ne babrálja a kezelőszerveket.
- A készüléket új tömlőkészlettel kell csatlakoztatni a fő vízszelaphoz. A régi készleteket nem szabad újra használni.
- Energiatakarékosság érdekében készenléti üzemmódban a készülék automatikusan kikapcsol 15 percnyi felhasználói interakció nélkül.
- A mosható edénydarabok maximális száma 10.
- A maximális megengedett bemeneti víznyomás 1 MPa.
- A minimális megengedett bemeneti víznyomás 0,04 MPa.

Ártalmatlanítás

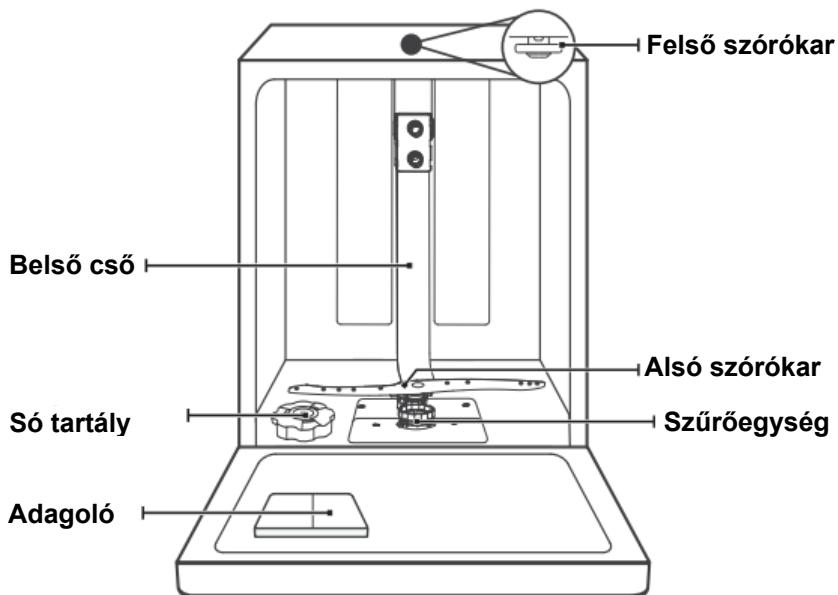
- A csomagolás és a készülék ártalmatlanításához menjen újrahasznosító központba. Ezért vágja el a tápkábelt, és tegye használhatatlanná az ajtózáró szerkezetet.
- A karton csomagolás újrahasznosított papírból készül, és az újrahasznosítható papírgyűjtőbe helyezendő.
- E termék helyes ártalmatlanításával segít megelőzni a környezetre és az emberi egészségre potenciálisan negatív következményeket, amelyeket egyébként a termék nem megfelelő hulladékkezelése okozhatna.
- A termék újrahasznosításáról további részletes információért forduljon a helyi önkormányzathoz és a háztartási hulladékkezelő szolgálathoz.
- **ÁRTALMATLANÍTÁS: Ne dobja ezt a terméket vegyes háztartási hulladékkal. Az ilyen hulladék külön gyűjtése és különleges kezelése szükséges.**



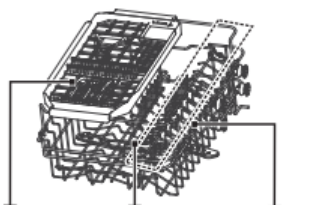
TERMÉK ÁTTEKINTÉS

❗ FONTOS:

A legjobb teljesítmény elérése érdekében olvassa el az összes üzemeltetési utasítást, mielőtt először használja a mosogatógépet.



Evőeszközös



Evőeszköztartó Felső szórókar Vágórács

Felső kosár



Alsó kosár

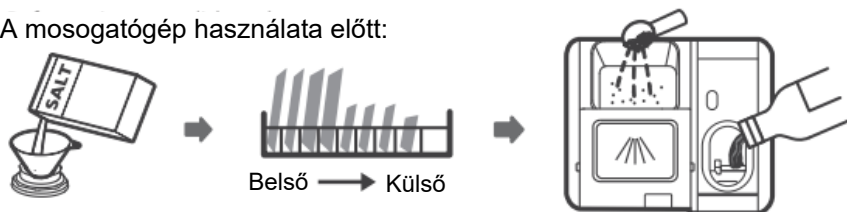


MEGJEGYZÉS:

A képek csak tájékoztató jellegűek, a különböző modellek eltérhetnek.

A MOSOGATÓGÉP HASZNÁLATA

A mosogatógép használata előtt:



1. Állítsa be a vízlágyítót
2. Só betöltése a lágyítóba
3. Kosár betöltése
4. Töltse fel a tisztítószer adagolót



Kérjük, ellenőrizze a II. RÉSZ 1. „Vízlágyító” szakaszát: Különleges változat, ha be kell állítania a vízlágyítót.

Só betöltése a lágyítóba



MEGJEGYZÉS:

Ha a modelljének nincs vízlágyítója, kihagyhatja ezt a szakaszt. Mindig csak mosogatógéphez szánt só használjon.

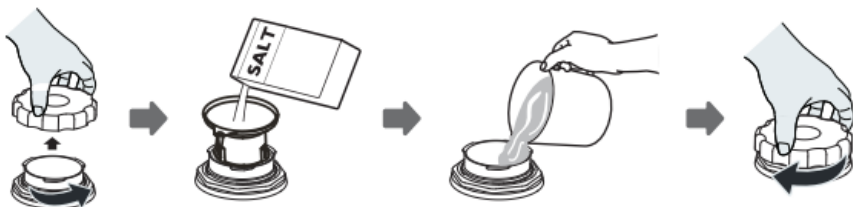
A sótartály az alsó kosár alatt található, és az alábbiak szerint töltendő:



FIGYELMEZTETÉS

- **Csak kifejezetten mosogatógépekhez tervezett só használjon!**
Minden más, nem kifejezetten mosogatógéphez tervezett só, különösen az asztali só, károsítja a vízlágyítót. A nem megfelelő só használatából eredő károk esetén a gyártó semmilyen garanciát nem vállal, és nem vállal felelősséget.
- **Csak a ciklus futtatása előtt töltse fel sóval.**
Ez megakadályozza, hogy a kiömlött sószemek vagy sós víz bármennyi ideig a gép alján maradjanak, ami korróziót okozhat.


Kérjük, kövesse az alábbi lépéseket a mosogatógép-só hozzáadásához:



1. Vegye ki az alsó kosarat, és csavarja le a tartály kupakját.
2. Helyezze a tölcser végét (ha van) a lyukba, és öntsön bele körülbelül 1,5 kg mosogatógép-sót.
3. Töltse fel a sótartályt vízzel a maximális szintig. Normális, ha kis mennyiségű víz jön ki a sótartályból.
4. A tartály feltöltése után csavarja vissza szorosan a kupakot.
5. A só figyelmeztető lámpája kialszik miután a sótartályt feltöltötte sóval.
6. A só betöltése után azonnal indítson mosóprogramot (rövid programot javasolunk). Ellenkező esetben a szűrőrendszer, a szivattyú vagy a gép egyéb fontos részei károsodhatnak a sós víztől. Ez a garancia hatályán kívül esik.



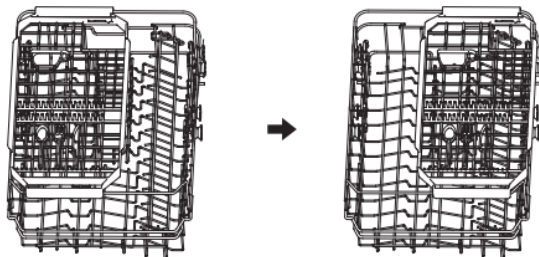
MEGJEGYZÉS:

- A sótartályt csak akkor töltsé újra, amikor a só figyelmeztető lámpája () világít a kezelőpanelen. A só oldódásának mértékétől függően a figyelmeztető lámpa még akkor is világíthat, ha a tartály tele van.
Ha nincs só figyelmeztető lámpa a kezelőpanelen (néhány modellnél), a mosogatógép által futtatott ciklusok alapján becsülheti meg, mikor kell sót tölteni a lágyítóba.
- Ha sót öntött ki, futtasson áztató vagy gyors programot az eltávolításához.

Kosár betöltési tippek

Csúszó evőeszköztartó

Az evőeszköztartó tetszés szerint jobbra vagy balra csúsztatható.



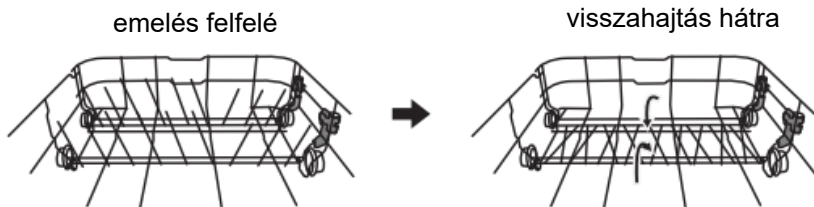
Pohártartók visszahajtása

A felső kosárban magasabb tárgyak számára helyet teremteni a pohártartót felfelé emelje. Ezután a magas poharakat nekitámaszthatja. Eltávolíthatja is, ha nem szükséges.



Rács polcok visszahajtása

Az alsó kosár tüskéi tányérok és tálak tartására szolgálnak. Lehajthatók, hogy nagyobb tárgyaknak helyet adjanak.



KARBANTARTÁS ÉS TISZTÍTÁS

Külső ápolás

Az ajtó és az ajtótomítás

Rendszeresen tisztítsa az ajtótomításokat puha, nedves ronggyal az ételmaradékok eltávolítására.

Mosogatógép betöltésekor étel- és italmaradékok csepeghetnek a mosogatógép ajtajának oldalára. Ezek a felületek a mosókabinon kívül esnek, és a szórókarok vize nem éri őket. A lerakódásokat törölje le, mielőtt bezárja az ajtót.

A kezelőpanel

Ha tisztítás szükséges, a kezelőpanelt csak puha, nedves ronggyal törölje le.



FIGYELMEZTETÉS

- A víz behatolásának elkerülése az ajtózárhoz és az elektromos alkatrészekbe, ne használjon semmilyen permetező tisztítószeret.
- Soha ne használjon súrolószereket vagy dörzspárnákat a külső felületeken, mert megkarcolhatják a felületet. Néhány papírtörölő is karcolhat vagy nyomot hagyhat a felületen.

Belső ápolás

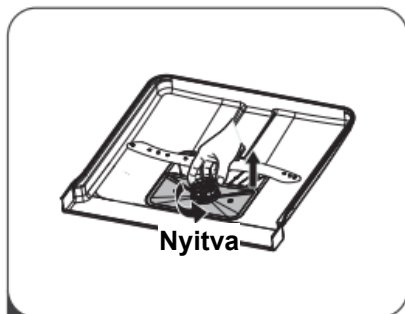
Szűrőrendszer

A mosókabin aljában lévő szűrőrendszer megtartja a mosási ciklus durva szennyeződéseit, beleértve az idegen tárgyakat, például fogpiszkálót vagy szilánkokat. A gyűjtött durva szennyeződés eltömítheti a szűrőket. Rendszeresen ellenőrizze a szűrők állapotát, óvatosan távolítsa el az idegen tárgyakat, és szükség esetén tisztítsa meg a szűrőrendszer részeit vízzel. Kövesse az alábbi lépéseket a szűrő tisztításához.

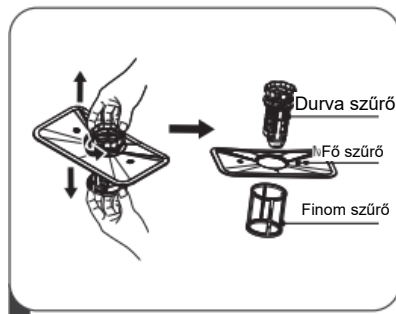


MEGJEGYZÉS:

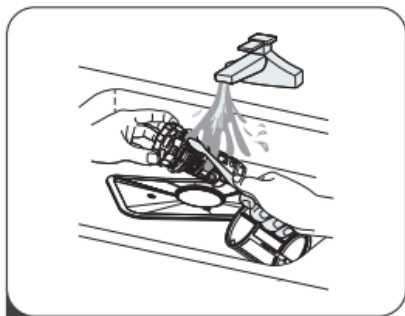
A képek csak tájékoztató jellegűek, a különböző modellek szűrőrendszere és szórókarjai eltérhetnek.



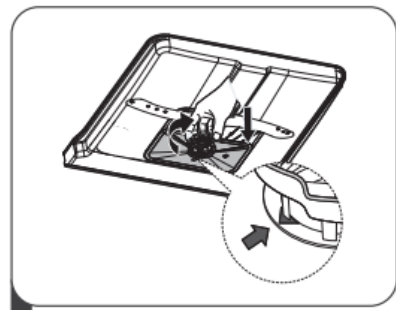
1. Fogja meg a durva szűrőt, és forgassa el az óramutató járásával ellentétes irányba a szűrő kioldásához. Emelje fel a szűrőt, és vegye ki a mosogatógépből.



2. A finom szűrő lehúzható a szűrőegység aljáról. A durva szűrő leoldható a fő szűrőről a felső fülek enyhe összenyomásával és elhúzásával.



3. A nagyobb ételmaradékokat folyó víz alatt öblítse le. Alaposabb tisztításhoz használjon puha tisztító kefét.



4. Szerelje össze a szűrőket a szétszerelés fordított sorrendjében, helyezze vissza a szűrőbetétet, és forgassa el az óramutató járásával megegyező irányba a zár nyílásig.



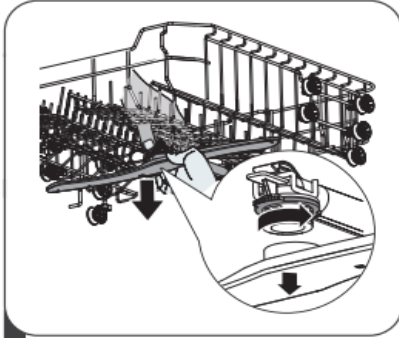
FIGYELMEZTETÉS

- Ne húzza túl szorosan a szűrőket. Helyezze vissza a szűrőket biztonságosan a sorrendben, különben durva szennyeződés juthat a rendszerbe, és eltömődést okozhat.
- Soha ne használja a mosogatógépet szűrők nélkül. A szűrő helytelen cseréje csökkentheti a készülék teljesítményét, és károsíthatja az edényeket és eszközöket.

Szórókarok

Szükséges a szórókarok rendszeres tisztítása, mert a kemény víz vegyszerei eltömíthetik a szórókar fűvókáit és csapágyait.

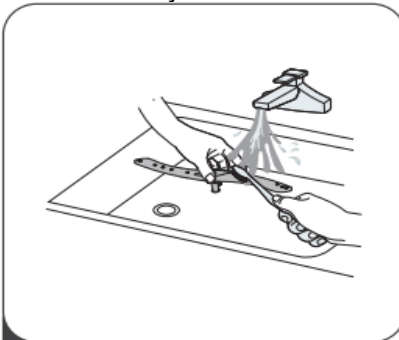
A szórókarok tisztításához kövesse az alábbi utasításokat:



1. A felső szórókar eltávolításához tartsa fixen a középső anyát, és forgassa el a szórókart az óramutató járásával ellentétes irányba.



2. Az alsó szórókar eltávolításához húzza felfelé a szórókart.



3. Mossa a karokat szappanos meleg vízben, és puha kefével tisztítsa a fűvókákat. Öblítés után helyezze vissza őket.

A mosogatógép ápolása

Fagyvédelem

Kérjük, télen alkalmazzon fagyvédelemi intézkedéseket a mosogatógépre. Minden mosási ciklus után tegye a következőket:

1. Vágja el az áramot a mosogatógépnél a tápforrásnál.
2. Zárja el a vizet, és válassza le a vízbevezető csövet a szelepről.
3. Engedje le a vizet a bevezető csőből és a szelepből. (Használjon tálat a víz felfogására)
4. Csatlakoztassa vissza a vízbevezető csövet a szelephez.
5. Vegye ki a kád alján lévő szűrőt, és szivaccsal itassa fel a vizet a mélyedésben.

Minden mosás után

Minden mosás után zárja el a vizet a készüléknél, és hagyja az ajtót kissé nyitva egy ideig, hogy a nedvesség és a szagok ne záródjanak be.

Dugó eltávolítása

Tisztítás vagy karbantartás előtt mindig húzza ki a dugót a konnektorból.

Nincs oldószer vagy súrolószer

A mosogatógép külső és gumirészei tisztításához ne használjon oldószert vagy súroló tisztítószert. Csak meleg szappanos vízzel átitatott rongyot használjon.

A belső felület feltöltéséhez vagy foltjainak eltávolításához használjon vízzel és kevés ecettel nedvesített rongyot, vagy kifejezetten mosogatógépekhez készült tisztítószert.

Hosszú ideig nem használt állapotban

Javasolt üresen futtatni egy mosási ciklust, majd kihúzni a dugót, elzárni a vizet, és kissé nyitva hagyni a készülék ajtaját. Ez meghosszabbítja az ajtó-tömítések élettartamát, és megakadályozza a szagok képződését a készülékben.



A készülék mozgatása

Ha a készüléket mozgatni kell, próbálja függőleges helyzetben tartani. Ha feltétlenül szükséges, a hátára fektethető.

Tömítések

A mosogatógépben keletkező szagok egyik oka az ajtó-tömítésekben rekedt étel. Rendszeres nedves szivaccsal történő tisztítás megakadályozza ezt.

TELEPÍTÉSI UTASÍTÁSOK


	FIGYELMEZTETÉS
	ELEKTROMOS ÁRAMÜTÉS VESZÉLY Válassza le az elektromos áramot a mosogatógép telepítése előtt. Ellenkező esetben halál vagy elektromos áramütés következhet be.



Figyelem

A csövek és elektromos berendezések telepítését szakembereknek kell végezniük.

A tápellátás csatlakoztatásáról

	FIGYELMEZTETÉS
Személyes biztonság érdekében:	
<ul style="list-style-type: none">• Ne használjon hosszabbítót vagy adaptert ezzel a készülékkel.• Semmilyen körülmények között ne vágja el vagy távolítsa el a földelő csatlakozást a tápkábelből.	

Elektromos követelmények

Tekintse meg a névleges címkét a névleges feszültség ismeretéhez, és csatlakoztassa a mosogatógépet a megfelelő tápellátáshoz. Használja a szükséges 10A/13A/16A biztosítékot, időzített biztosítékot vagy áramkör-megszakítót, és biztosítson külön áramkört csak ehhez a készülékhez.

Elektromos Csatlakozás

Biztosítsa, hogy a tápellátás feszültsége és frekvenciája megfeleljen a névleges címkén lévő értékeknek. Csak megfelelően földelt elektromos aljzatba dugja a dugót. Ha az aljzat, amelybe a készüléket csatlakoztatni kell, nem megfelelő a dugóhoz, cserélje ki az aljzatot, ahelyett hogy adaptert vagy hasonlót használna, mert ezek túlmelegedést és égési sérüléseket okozhatnak.

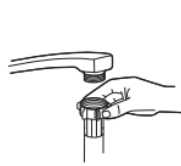
 Biztosítsa, hogy a földelés megfelelő-e használat előtt

Vízellátás és lefolyó

Hidegvíz-csatlakozás

Csatlakoztassa a hidegvíz-bevezető tömlőt egy 3/4 hüvelykes menetes csatlakozóhoz, és győződjön meg róla, hogy szorosan rögzítve van.

Ha az új vízcsövek vagy hosszú ideig nem használt csövek, engedje folyni a vizet, hogy biztosan tiszta legyen. Ez az óvintézkedés szükséges a vízbevezető eltömődésének és a készülék károsodásának elkerülése érdekében.



normál bevezető tömlő



biztonsági bevezető tömlő

A biztonsági bevezető tömlőről

A biztonsági bevezető tömlő dupla falú. A rendszer garantálja a beavatkozást a vízáramlás leállításával, ha a bevezető tömlő eltörik, és a tömlő és a külső bordázott tömlő közötti légtér megtelik vízzel.



FIGYELMEZTETÉS

A csaphoz csatlakozó tömlő felrobbanhat, ha ugyanazon a vízvezetéken van, mint a mosogatógép. Ha a mosdókagylón van ilyen, javasolt a tömlő leválasztása és a nyílás bedugaszolása.

A biztonsági bevezető tömlő csatlakoztatása

1. Húzza ki a biztonsági bevezető tömlőket a mosogatógép hátulján lévő tárolórekeszből.
2. Húzza meg a biztonsági bevezető tömlő csavarjait a 3/4 hüvelykes menetes csapra.
3. Indítás előtt teljesen nyissa ki a vizet.

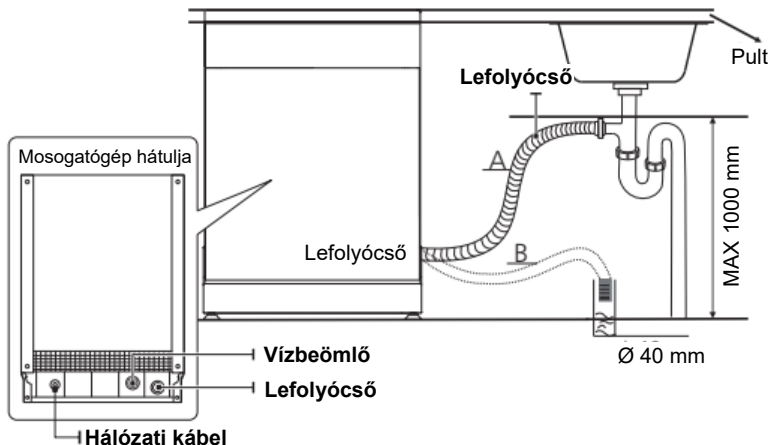
A biztonsági bevezető tömlő leválasztása

1. Zárja el a vizet.
2. Csavarja le a biztonsági bevezető tömlőt a csapról.

Lefolyó tömlők csatlakoztatása

Helyezze a lefolyó tömlőt legalább 4 cm átmérőjű lefolyócsőbe, vagy vezesse a mosdókagylóba, ügyelve arra, hogy ne hajlítson vagy gyűrje meg. A lefolyócső magassága legfeljebb 1000 mm lehet. A tömlő szabad vége nem merülhet vízbe a visszaáramlás elkerülése érdekében.

! Kérjük, rögzítse biztonságosan a lefolyó tömlőt az A vagy B pozícióban



Hogyan engedje le a felesleges vizet a tömlőkből

Ha a lefolyócső csatlakozása 1000 mm-nél magasabban van, felesleges víz maradhat a lefolyó tömlőben. Szükséges lesz a felesleges vizet a tömlőből tálba vagy megfelelő edénybe leengedni, amelyet a mosdókagylón kívül és alacsonyabban tart.

Vízkiömlés

Csatlakoztassa a vízlefolyó tömlőt. A lefolyó tömlőt helyesen kell rögzíteni a vízszivárgás elkerülése érdekében. Győződjön meg róla, hogy a vízlefolyó tömlő nem hajlott vagy összenyomott.

Hosszabbító tömlő

Ha lefolyó tömlő hosszabbítóra van szüksége, hasonló lefolyó tömlőt használjon.

Nem lehet hosszabb 4 méternél, különben csökkenhet a mosogatógép tisztító hatása.

Szifon csatlakozás

A hulladékcsatlakozásnak legfeljebb 1000 mm magasságban kell lennie a mosogatógép aljától.

A készülék elhelyezése

Helyezze a készüléket a kívánt helyre. A hátuljának a mögötte lévő falhoz kell támaszkodnia, az oldalainak pedig a szomszédos szekrényekhez vagy falakhoz. A mosogatógép vízbevezető és lefolyó tömlőkkel van ellátva, amelyek jobbra vagy balra helyezhetők a megfelelő telepítés megkönnyítése érdekében.

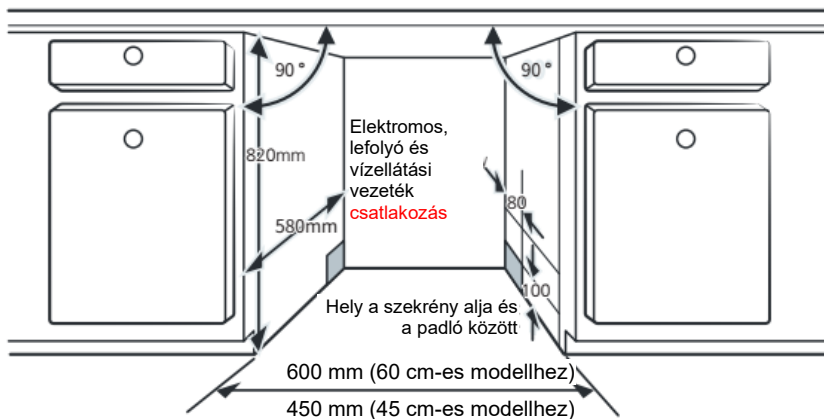
Beépített telepítés (az integrált modellhez)

1. lépés. A mosogatógép legjobb helyének kiválasztása

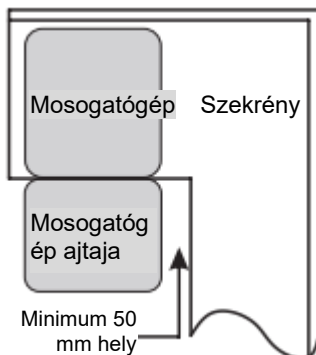
A mosogatógép telepítési helyének közel kell lennie a meglévő be- és lefolyó tömlőkhöz és a táp aljzathoz.

A szekrény méreteinek és a mosogatógép telepítési helyének illusztrációi.

1. Kevesebb mint 5 mm a mosogatógép teteje és a szekrény, valamint a külső ajtó a szekrényhez igazítva.



2. Ha a mosogatógépet a szekrény sarkába telepítik, nyíláskor legyen némi hely.



MEGJEGYZÉS:

A villamos aljzat helyétől függően esetleg vágjon lyukat a szemközti szekrényoldalon.

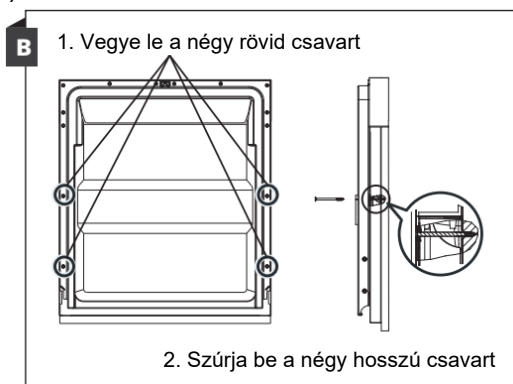
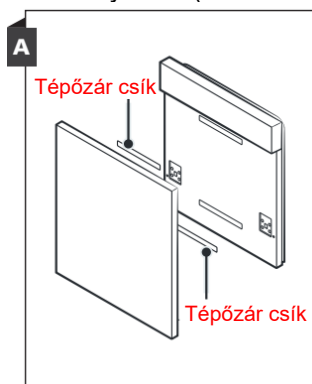
2. lépés. Esztétikai panel méretei és telepítése



Kövesse a specifikus telepítési utasítást az esztétikai ajtópanel rögzítéséhez.

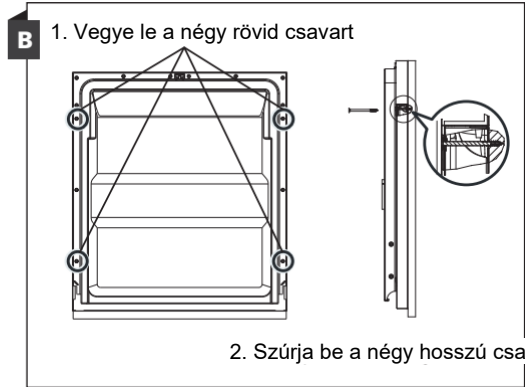
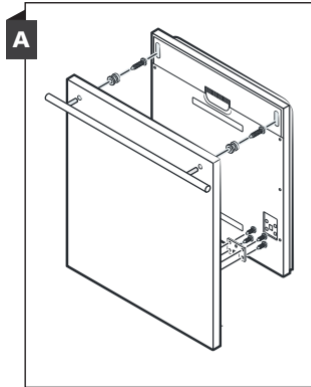
Félig integrált modell

Válassza szét a tépőzár csík A-t és a tépőzár csík B-t, és rögzítse a tépőzár csík A-t az esztétikai panel belső oldalára. Rögzítse a filces tépőzár csík B-t a mosogatógép külső ajtajára (lásd A ábra). A panel elhelyezése után rögzítse a panelt a külső ajtóra csavarokkal és csavaranyákkal (lásd B ábra).



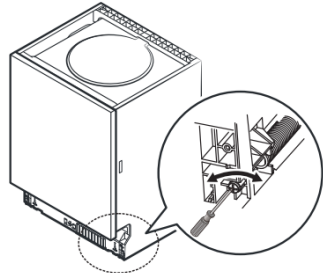
Teljesen-integrált modell

Szerelje fel a kampót az esztétikai panelre, és helyezze a kampót a mosogatógép külső ajtajának nyílásába (lásd A ábra). A panel elhelyezése után rögzítse a panelt a külső ajtóra csavarokkal és csavaranyákkal (lásd B ábra).



3. lépés. Az ajtó rugó feszültségének beállítása

1. Az ajtó rugók gyárilag a külső ajtóhoz megfelelő feszültségre vannak beállítva. Ha esztétikai panelt szerelnek fel, az ajtó rugó feszültségét kell beállítani. Forgassa el a beállító csavart, hogy a beállító feszítse vagy lazítsa a acélkábel.
2. Az ajtó rugó feszültsége akkor megfelelő, ha az ajtó teljesen nyitott helyzetben vízszintes marad, de enyhe ujjemelés hatására bezáródik.

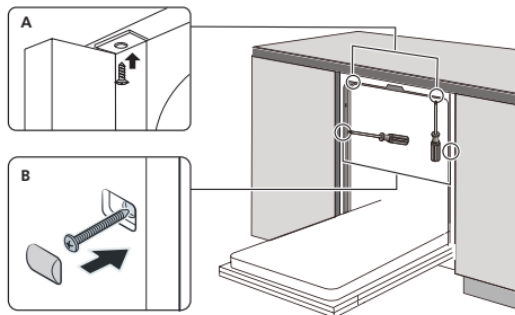


4. lépés. Mosogatógép telepítési lépései



Kérjük, tekintse meg a specifikus telepítési lépéseket a telepítési rajzokon.

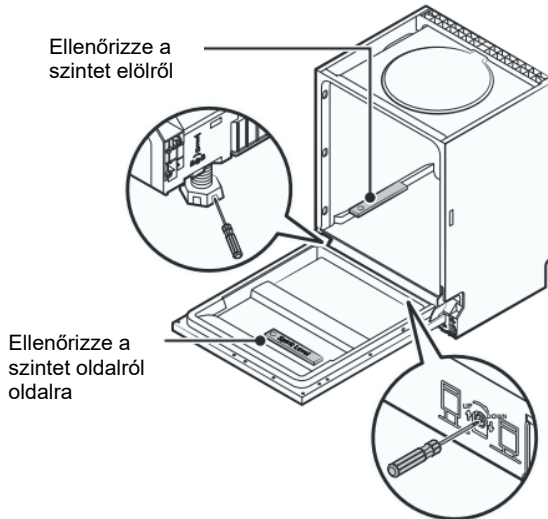
1. Rögzítse a páralecsapódás-gátló csíkot a szekrény munkalap alá. Győződjön meg róla, hogy a páralecsapódás-gátló csík egy szintben van a munkalap szélével. (2. lépés)
2. Csatlakoztassa a bevezető tömlőt a hidegvíz-ellátáshoz.
3. Csatlakoztassa a lefolyó tömlőt.
4. Csatlakoztassa a tápkábelt.
5. Helyezze a mosogatógépet a szekrénybe.
6. Szintezze a mosogatógépet. A hátsó láb a mosogatógép elejéről állítható a Philips csavarhúzóval a mosogatógép alapjának közepén lévő Philips csavar forgatásával. Az első lábak beállításához lapos csavarhúzót használjon, és forgassa az első lábakat, amíg a mosogatógép vízszintes nem lesz. (5. lépéstől 6. lépésig)
7. Szerelje fel a bútorajtót a mosogatógép külső ajtajára. (7. lépéstől 10. lépésig)
8. Állítsa be az ajtó rugók feszültségét Philips csavarhúzóval az óramutató járásával megegyező irányba forgatva a bal és jobb ajtó rugó meghúzásához. Ennek elmulasztása károsíthatja a mosogatógépet. (11. lépés)
9. A mosogatógépet rögzíteni kell. Két módon tehető:
 - A. Normál munkalap: Helyezze a telepítési kampót az oldalsik nyílásába, és rögzítse a munkalaphoz a csavarokkal.
 - B. Márvány vagy gránit munkalap: Rögzítse az oldalt csavarokkal.



5. lépés. A mosogatógép színtezése

A mosogatógépnek vízszintesnek kell lennie a megfelelő tálcarendszer-üzemelés és mosási teljesítmény érdekében.

1. Helyezzen vízszintet az ajtóra és a kád belső tálcarendszerére, ahogy az ábrán látható, hogy ellenőrizze a mosogatógép vízszintességét.
2. Színtezze a mosogatógépet a három színtező láb egyenkénti beállításával.
3. A mosogatógép színtezésekor ügyeljen arra, hogy ne billenjen előre a mosogatógép.



MEGJEGYZÉS:

A lábak maximális beállítási magassága 50 mm.

HIBAEELHÁRÍTÁSI TIPPEK

Szerviz hívása előtt

Az alábbi oldalakon lévő táblázatok áttekintése megmentheti a szerviz hívásától.

Probléma	Lehetséges okok	Mit tegyünk
A mosogatógép nem indul	A biztosíték kiégett, vagy az áramkör-megszakító kioldott.	Cserélje ki a biztosítékot vagy állítsa vissza az áramkör-megszakítót. Vegye ki a mosogatógéppel közös áramkörön lévő többi készüléket.
	A tápellátás nincs bekapcsolva.	Győződjön meg róla, hogy a mosogatógép be van kapcsolva, és az ajtó biztonságosan zárva van. Győződjön meg róla, hogy a tápkábel megfelelően van bedugva a fali aljzatba.
	Alacsony víznyomás	Ellenőrizze, hogy a vízellátás megfelelően csatlakoztatva van-e, és a víz nyitva van-e.
	A mosogatógép ajtaja nincs megfelelően zárva.	Győződjön meg róla, hogy az ajtó megfelelően zárva és reteszelve van.
A víz nem szivattyúzódik ki a mosogatógépből	Csavart vagy beszorult lefolyó tömlő.	Ellenőrizze a lefolyó tömlőt.
	Eltömődött szűrő.	Ellenőrizze a szűrőrendszert.
	A konyhai mosdókagyló eltömődött.	Ellenőrizze a konyhai mosdókagylót, hogy jól lefolyik-e. Ha a probléma a konyhai mosdókagyló, amely nem folyik le, inkább vízvezeték-szerelőt hívjon, nem mosogatógép-szerelőt.
Hab a kádban	Rossz tisztítószer.	Csak speciális mosogatógép-tisztítószer használjon a habzás elkerülésére. Ha ez

Probléma	Lehetséges okok	Mit tegyünk
		történik, nyissa ki a mosogatógépet, és hagyja elpárologni a habot. Adjon hozzá 1 liter hideg vizet a mosogatógép aljába. Zárja be a mosogatógép ajtaját, majd válasszon bármilyen ciklust. Kezdetben a mosogatógép leengedi a vizet. Nyissa ki az ajtót a leengedési szakasz befejezése után, és ellenőrizze, hogy a hab eltűnt-e. Szükség esetén ismétlje meg.
	Kiömlött öblítőszer.	Mindig azonnal törölje fel az öblítő kiömlést.
Foltos kád belső felület	Színezett tisztítószer használható.	Győződjön meg róla, hogy a tisztítószer nem tartalmaz színezéket.
Fehér film a belső felületen	Kemény víz ásványai.	A belső tisztításához használja a nedves puha rongyot mosogatógép-tisztítószerrel, és viseljen gumikesztyűt. Soha ne használjon más tisztítószert, mint mosogatógép-tisztítószert, különben habzást vagy habot okozhat.
Rozsda foltok az evőeszközön	Az érintett tárgyak nem korrózióállóak.	Kerülje a nem korrózióálló tárgyak mosását a mosogatógépben.
	Nem futtattak programot a mosogatógép-só hozzáadása után. Só nyomai kerültek a mosási ciklusba.	Mindig futtasson mosóprogramot edények nélkül a só hozzáadása után. Ne válassza a Turbo funkciót (ha van), a mosogatógép-só hozzáadása után.
	A lágyító fedője laza.	Ellenőrizze, hogy a lágyító fedője biztonságosan zárva van-e.

Probléma	Lehetséges okok	Mit tegyünk
Kopogó zaj a mosogatógépben	A szórókar egy tárgyhoz ütődik a kosárban	Megszakítja a programot, és átrendezi az akadályozó tárgyakat.
Zörgő zaj a mosogatógépben	Az edények lazán vannak a mosogatógépben.	Megszakítja a programot, és átrendezi az edényeket.
Kopogó zaj a vízcsövekben	Ezt a helyszíni telepítés vagy a csővezeték keresztmetszete okozhatja.	Ennek nincs hatása a mosogatógép funkciójára. Ha kétségei vannak, forduljon szakképzett vízvezeték-szerelőhöz.
Az edények nem tiszták	Az edényeket nem helyesen töltötték be.	Lásd a II. RÉSZ „Ételek előkészítése és betöltése” fejezetét.
	A program nem volt elég erős.	Válasszon intenzívebb programot.
Az edények nem tiszták.	Nem elég tisztítószer adagolódott.	Használjon több tisztítószert, vagy változtassa meg a tisztítószert.
	A tárgyak akadályozzák a szórókarok mozgását.	Átrendeze a tárgyakat, hogy a szóró szabadon foroghasson.
	A szűrőkombináció nem tiszta, vagy nem megfelelően van behelyezve a mosókabin aljába. Ez okozhatja a szórókar fűvókáinak eltömődését.	Tisztítsa meg és/vagy helyezze be helyesen a szűrőt. Tisztítsa meg a szórókar fűvókáit.
Homályos üvegen.	Lágy víz és túl sok tisztítószer kombinációja.	Használjon kevesebb tisztítószert, ha lágy a vize, és válasszon rövidebb ciklust az üvegek mosásához és tisztításához.
Fehér foltok jelennek meg az edényeken és poharakon.	Kemény víz területén mészkő lerakódások keletkezhetnek.	Ellenőrizze a vízlágyító beállításait vagy a sótartály töltöttségét.

Probléma	Lehetséges okok	Mit tegyünk
Fekete vagy szürke foltok az edényeken	Alumínium eszközök dörzsölődtek az edényekhez	Használjon enyhe súroló tisztítószer a foltok eltávolításához.
Tisztítószer maradt az adagolóban	Az edények blokkolják a tisztítószer-adagolót	Helyesen töltsen újra az edényeket.
Az edények nem száradnak	Helytelen betöltés	Használjon kesztyűt, ha tisztítószer-maradék van az edényeken a bőr irritációjának elkerülése érdekében.
	Az edényeket túl hamar vették ki	Ne ürítse ki a mosogatógépet azonnal a mosás után. Nyissa ki kissé az ajtót, hogy a gőz kijöhessen. Vegye ki az edényeket, amíg a belső hőmérséklet biztonságos az érintésre. Először az alsó kosarat ürítse, hogy megakadályozza a felső kosárból csepegő vizet.
Az edények nem száradnak	Rossz programot választottak.	Rövid programnál alacsonyabb a mosási hőmérséklet, csökken a tisztítási teljesítmény. Válasszon hosszú mosási idejű programot.
	Alacsony minőségű bevonattal rendelkező evőeszközök használata.	Ezeknél az tárgyaknál nehezebb a víz lefolyása. Az ilyen típusú evőeszközök vagy edények nem alkalmasak mosogatógépben való mosásra.



FIGYELMEZTETÉS

Az önjavítás vagy nem szakember által végzett javítás komoly kockázatot jelenthet a felhasználó biztonságára és befolyásolhatja a garanciát.

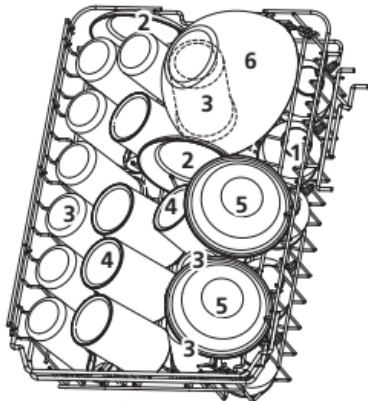
Tartalék alkatrészek elérhetősége

- **Hét évvel az utolsó egység piaci bevezetése után:**
Motor, keringető és lefolyó szivattyú, fűtőelemek és fűtőtestek, beleértve a hőszivattyúkat (külön vagy kötegelt), csővezetékek és kapcsolódó berendezések, beleértve az összes tömlőt, szelepet, szűrőt és aqua stopot, ajtószervezetekhez kapcsolódó szerkezeti és belső részek (külön vagy kötegelt), nyomtatott áramköri lapok, elektronikus kijelzők, nyomáskapcsolók, termostátok és érzékelők, szoftver és firmware, beleértve a visszaállítási szoftvert.
- **Tíz évvel az utolsó egység piaci bevezetése után:**
Ajtózsánér és tömítések, egyéb tömítések, szórókarok, lefolyó szűrők, belső rácsok és műanyag perifériák, például kosarak és fedők.

KOSÁRAK BETÖLTÉSE EN60436 SZERINT:

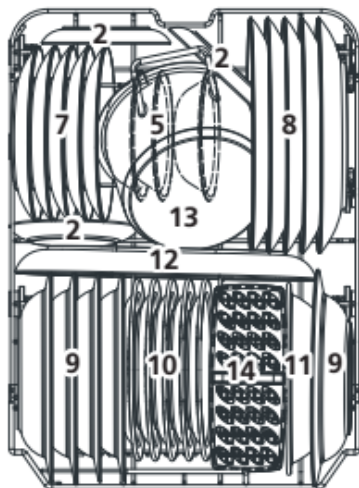
A mosogatógép teljes kapacitású betöltése hozzájárul az energia- és vízmegtakarításhoz.

1. Felső kosár:



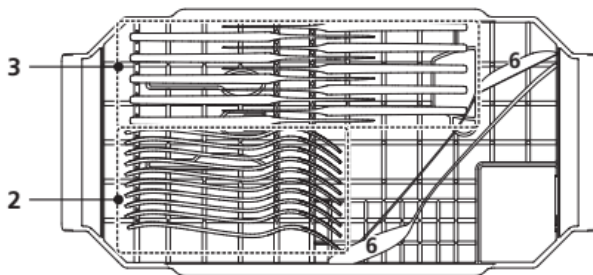
Szám	Tárgy
1	Csészék
2	Tányéralátétek
3	Poharak
4	Bögrék
5	Desszert tálak
6	Üvegtál

2. Alsó kosár:

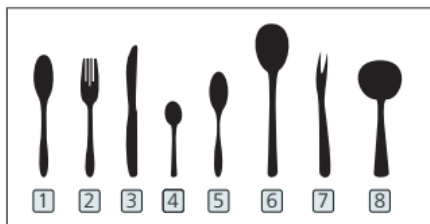
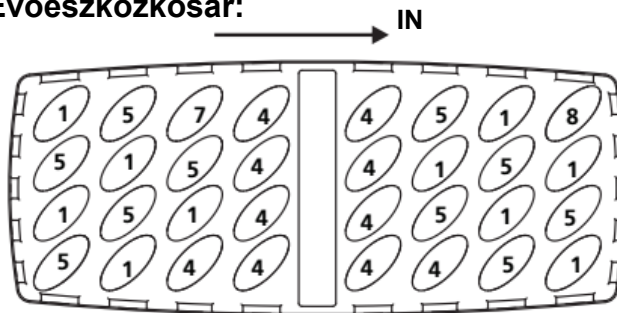


Szám	Tárgy
7	Desszert tányérok
8	Vacsora tányérok
9	Leves tányérok
10	Melamin desszert tányérok
11	Melamin tál
12	Ovális tál
13	Kis edény
14	Évőeszközkosár

3. Evőeszköztartó:



4. Evőeszközkosár:



Szám	Tárgy
1	Leves kanalak
2	Villák
3	Kések
4	Tea kanalak
5	Desszert kanalak
6	Szolgáló kanalak
7	Szolgáló villa
8	Leves merőkanál

Összehasonlíthatósági információk az EN60436 szerint

Kapacitás: 10 edénydarab

A felső kosár pozíciója: alsó pozíció

Program: ECO

Öblítőszer beállítás: Max

Lágyító beállítás: H3

TARTALOM

A MOSOGATÓGÉP HASZNÁLATA	4
Kezelőpanel	4
Vízlágyító	6
Ételek előkészítése és betöltése	7
Az öblítőszer és tisztítószer funkciója	10
Az öblítőszer-tartály feltöltése	11
A tisztítószer-adagoló feltöltése	12
Mosási ciklus táblázat	13
Energia megtakarítás	14
Program indítása	14
Program megváltoztatása ciklus közben	14
Elfelejtett edény hozzáadása?	15
HIBAKÓDOK	16
TECHNOLÓGIAI INFORMÁCIÓK	17

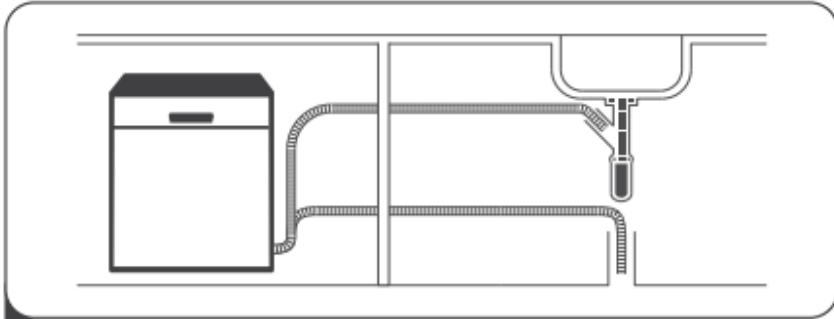


MEGJEGYZÉS:

- Ha nem tudja saját maga megoldani a problémákat, kérjen segítséget szakképzett technikustól.
- A gyártó a termék folyamatos fejlesztésének és frissítésének politikáját követve módosításokat hajthat végre előzetes értesítés nélkül.
- Ha elveszett vagy elavult, új felhasználói kézikönyvet kérhet a gyártótól vagy a felelős forgalmazótól.

GYORS FELHASZNÁLÓI ÚTMUTATÓ

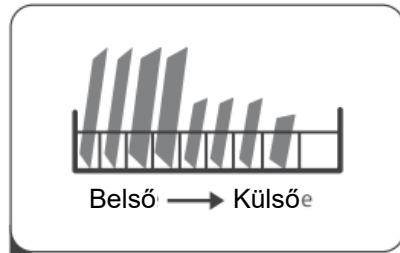
Kérjük, olvassa el a részletes üzemeltetési módszert a használati utasítás megfelelő részében.



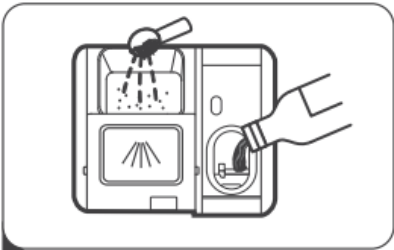
1. Telepítse a mosogatógépet
(Kérjük, ellenőrizze az I. RÉSZ 5. „TELEPÍTÉSI UTASÍTÁS” szakaszát:
Általános változat.)



2. Távolítsa el a nagyobb maradványokat az edényekről.
Kerülje az előöblítést.



3. Töltse be a kosarakat.



4. Töltse fel az adagolót tisztítószerrel és öblítőszerrel.





5. Válasszon megfelelő programot, és indítsa el a mosogatógépet.




A MOSOGATÓGÉP HASZNÁLATA

Kezelőpanel





Művelet (gomb)

1 Bekapcsolás	Nyomja meg ezt a gombot a mosogatógép bekapcsolásához.
2 Program	Nyomja meg ezt a gombot a megfelelő mosóprogram kiválasztásához, a program jelző kigyullad.
3 Késleltetés	Nyomja meg a gombot a késleltetett indítás idejének növeléséhez. Késleltesse a ciklust legfeljebb 24 óráig, egyórás lépésekben.
4 Félterhelés	Ha körülbelül vagy kevesebb mint fele van a teljes edénydarabnak mosásra, választhatja ezt a funkciót az energia- és vízmegtakarításhoz. (Csak Intenzív, Univerzális, ECO és 90 perc programmal használható.)
5 Extra szárítás	Jobb szárítási eredményért. (Csak Intenzív, Univerzális, ECO, Üveg és 90 perc programmal használható)
6 Program jelző	 Intenzív A legnehezebben szennyezett edényekhez, és normálisan szennyezett edényekhez, fazekakhoz, serpenyőkhöz stb. Száradt ételmaradékkal.
	 Univerzális Normálisan szennyezett terhelésekhez, például edényekhez, tányérokhoz, poharakhoz és enyhén szennyezett serpenyőkhöz.

	<p>ECO ECO Ez a standard program, alkalmas normálisan szennyezett asztali edények tisztítására, és a legenergiatakarékosabb a kombinált energia- és vízfogyasztás szempontjából az ilyen típusú asztali edényekhez.</p>
	<p> Üveg Enyhén szennyezett edényekhez és üvegekhez.</p>
	<p> 90 perc Normálisan szennyezett terhelésekhez, amelyek gyors mosást igényelnek.</p>
	<p> Gyors Rövidebb mosás enyhén szennyezett terhelésekhez, amelyek nem igényelnek szárítást.</p>

Kijelző

<p>7 Figyelmeztető jelző</p>	<p> Öblítőszer Ha a "❄️" jelző világít, az azt jelenti, hogy a mosogatógépben kevés az öblítőszer, és utántöltésre van szükség.</p>
	<p> Só Ha a "🧂" jelző világít, az azt jelenti, hogy a mosogatógépben kevés a mosogatógépsó, és utántöltésre van szükség.</p>
<p>8 Képernyő</p>	<p>A hátralévő idő, késleltetési idő, hibakódok stb. megjelenítésére.</p>

Vízlágyító

A vízlágyítót manuálisan kell beállítani a víz keménységét tárcsával.

A vízlágyító ásványokat és sókat távolít el a vízből, amelyek károsan vagy kedvezőtlenül befolyásolnák a készülék működését.

Minél több ásvány van, annál keményebb a víz.

A lágyítót a terület víz keménységének megfelelően kell beállítani. A helyi Vízügyi Hatóság tájékoztathatja a terület víz keménységéről.

A sófogyasztás beállítása

A mosogatógép lehetővé teszi a sófogyasztás mennyiségének beállítását a használt víz keménysége alapján. Ez a sófogyasztás szintjének optimalizálására és testreszabására szolgál.

Kérjük, kövesse az alábbi lépéseket a sófogyasztás beállításához.

1. **Nyissa** ki az ajtót, kapcsolja be a készüléket;
2. A készülék bekapcsolása után 60 másodpercen belül nyomja meg a **program gombot** több mint 5 másodpercig a vízlágyító beállítási módba lépéshez.
3. Nyomja meg újra a **program gombot** a megfelelő beállítás kiválasztásához a helyi környezet szerint, a beállítás a következő sorrendben változik: H1->H2->H3->H4->H5->H6;
4. Nyomja meg a Bekapcsolás gombot a beállítási mód befejezéséhez.

VÍZ KEMÉNYSÉGE				Vízlágyító szint	Regeneráció minden X programciklusban1)	Só fogyasztás (gramm/ciklus)
Német °dH	Francia °fH	Brit °Clarke	Mmol/l			
0 - 5	0 - 9	0 - 6	0 - 0,94	H1	Nincs regeneráció	0
6 - 11	10 - 20	7 - 14	1,0 - 2,0	H2	10	9
12 - 17	21 - 30	15 - 21	2,1 - 3,0	H3	5	12
18 - 22	31 - 40	22 - 28	3,1 - 4,0	H4	3	20
23 - 34	41 - 60	29 - 42	4,1 - 6,0	H5	2	30
35 - 55	61 - 98	43 - 69	6,1 - 9,8	H6	1	60

1°dH=1,25 °Clarke=1,78 °fH=0,178mmol/l

A gyári beállítás: H3

- 1) Minden ciklus regenerációs művelettel további 2,0 liter vizet fogyaszt, az energiafogyasztás 0,02 kWh-val nő, és a program 4 perccel meghosszabbodik.



Kérjük, ellenőrizze az I. RÉSZ 3. „Só betöltése a lágyítóba” szakaszát: Általános változat, ha a mosogatógépének nincs sója.



MEGJEGYZÉS:

Ha a modelljének nincs vízlágyítója, kihagyhatja ezt a szakaszt. **Vízlágyító**

A víz keménysége helyről helyre változik. Ha kemény vizet használnak a mosogatógépben, lerakódások képződnek az edényeken és eszközökön. A készülék speciális lágyítóval van ellátva, amely sótartályt használ a víz mész- és ásványi anyag tartalmának eltávolítására.

Ételek előkészítése és betöltése

- Fontolja meg mosogatógép-biztosnak jelölt evőeszközök vásárlását.
- Különleges tárgyakhoz válasszon a lehető legalacsonyabb hőmérsékletű programot.
- A sérülés elkerülése érdekében ne vegye ki az üveget és evőeszközt a mosogatógépből azonnal a program vége után.

A következő evőeszközök/edények mosásához

Nem alkalmas

- Fából, szarvból, porcelánból vagy gyöngyházból készült fogantyúval rendelkező evőeszközök
- Nem hőálló műanyag tárgyak
- Régi, ragasztott részekkel rendelkező evőeszközök, amelyek nem hőállóak
- Ragasztott evőeszközök vagy edények
- Ón vagy réz tárgyak
- Kristályüveg
- Rozsdásodásra hajlamos acél tárgyak
- Fából készült tálak
- Műszálas tárgyak

Korlátozottan alkalmas

- Néhány üvegfajta mattá válhat számos mosás után
- Az ezüst és alumínium részek hajlamosak elszíneződni mosás közben
- A mázas minták elhalványulhatnak, ha gyakran mosogatógépben mossák

Ajánlások a mosogatógép betöltéséhez

Kapargassa le a nagyobb ételmaradékokat. Áztassa meg az égett ételmaradékokat a serpenyőkben. Nem szükséges folyó víz alatt öblíteni az edényeket.

A mosogatógép legjobb teljesítménye érdekében kövesse ezeket a betöltési irányelveket.

(A kosarak és evőeszközök jellemzői és megjelenése a modelltől függően változhat.)

Helyezze a tárgyakat a mosogatógépbe a következő módon:

- Az olyan tárgyak, mint csészék, poharak, edények/serpenyők stb. lefelé mutassanak.
- Ívelt tárgyakat vagy mélyedésekkel rendelkezőket döntve töltsön be, hogy a víz lefolyhasson.
- Minden eszköz biztonságosan rakott, és nem borulhat fel.
- Minden eszköz úgy van elhelyezve, hogy a szórókarok szabadon foroghassanak mosás közben.
- Üreges tárgyakat, például csészéket, poharakat, serpenyőket stb. nyílásukkal lefelé töltsse be, hogy a víz ne gyűljön össze a tartályban vagy mély aljban.
- Az edények és evőeszközök nem fehetnek egymásba vagy fedhetik egymást.
- A sérülés elkerülése érdekében az üvegek ne érjenek egymáshoz.
- A felső kosár finomabb és könnyebb edényekhez készült, például poharakhoz, kávé- és teáscsészékhez.
- A hosszú pengéjű kések függőleges helyzetben tárolva potenciális veszélyt jelentenek!
- A hosszú és/vagy éles evőeszközöket, például véső késeket vízszintesen kell elhelyezni a felső kosárban.
- Kérjük, ne terhelje túl a mosogatógépet. Ez fontos a jó eredmények és az ésszerű energiafogyasztás érdekében.



MEGJEGYZÉS:

Nagyon kis tárgyakat nem szabad a mosogatógépben mosni, mert könnyen kieshetnek a kosárból.

Az edények eltávolítása

A felső kosárból a víz csepegésének megakadályozása az alsó kosárba, javasoljuk, hogy először az alsó kosarat ürítse, majd a felső kosarat.



FIGYELMEZTETÉS



Az edények forrók lesznek! A sérülés elkerülése érdekében ne vegye ki az üveget és evőeszközt a

mosogatógépből a program vége után körülbelül 15 percig.

A felső kosár betöltése

A felső kosár finomabb és könnyebb edényekhez készült, például poharakhoz, kávé- és teáscsészékhez és alátétekhez, valamint tányérokhoz, kis tálakhoz és sekély serpenyőkhöz (amennyiben nem túl szennyezettek). Helyezze az edényeket és főzőedényeket úgy, hogy a vízpermet ne mozdítsa el őket.



Az alsó kosár betöltése

Javasoljuk, hogy a nagy és nehezen tisztítható tárgyakat az alsó kosárba helyezze: mint edények, serpenyők, fedelek, tálalóedények és tálak, ahogy az alábbi ábrán látható. Javasolt a tálalóedényeket és fedeleket a rácsok oldalára helyezni, hogy ne akadályozzák a felső szórókar forgását.

A mosószer-adagoló előtti tányérok maximális ajánlott átmérője 19 cm, hogy ne akadályozza a nyitását.



Az evőeszközkosár betöltése

Az evőeszközöket az evőeszközkosárban külön-külön, megfelelő pozíciókban kell elhelyezni. Kerülje az evőeszközök egymásba rakását a nem kielégítő tisztítási teljesítmény elkerülése érdekében.



FIGYELMEZTETÉS



Ne hagyja, hogy bármely tárgy átnyúljon az alján. Mindig éles eszközöket hegyükkel lefelé töltsé be!



A legjobb mosási hatás érdekében töltsé be a kosarakat a I. RÉSZ utolsó szakaszában lévő standard betöltési lehetőségek szerint:
Általános változat

Az öblítőszer és tisztítószer funkciója

Az öblítőszer a végső öblítés során kerül kiadásra, hogy megakadályozza a víz cseppjeinek képződését az edényeken, ami foltokat és csíkokat hagyhat. Javítja a száradást is, lehetővé téve a víz lefolyását az edényekről. A mosogatógépe folyékony öblítőszerre készült.




FIGYELMEZTETÉS

Csak márkás mosogatógép-öblítőszerrel használjon. Soha ne töltsen az öblítőszer-adagolót más anyagokkal (pl. mosogatógép-tisztítószerekkel, folyékony tisztítószerekkel). Ez károsítaná a készüléket.

Mikor töltsen újra az öblítőszerrel

Az adagoló újratöltésének gyakorisága függ a mosások gyakoriságától és az öblítőszer beállításától.

- Az alacsony öblítőszer jelző () világít, amikor több öblítőszerre van szükség.
- Ne töltsen túl az öblítőszer-adagolót.

A tisztítószer funkciója

A tisztítószer kémiai összetevői szükségesek minden szennyeződés eltávolításához, összetöréséhez és kiadásához a mosogatógépből. A legtöbb kereskedelmi minőségű tisztítószer alkalmas erre a célra.



FIGYELMEZTETÉS

- A tisztítószer megfelelő használata

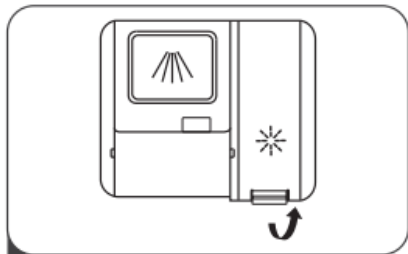
Csak kifejezetten mosogatógépekhez készült tisztítószert használjon. Tartsa friss és száraz a tisztítószert.

Ne töltsen a tisztítószert az adagolóba, amíg készen nem áll a mosogatógép indítására.



A mosogatógép-tisztítószer maró! Tartsa a mosogatógép-tisztítószert gyermekektől távol.

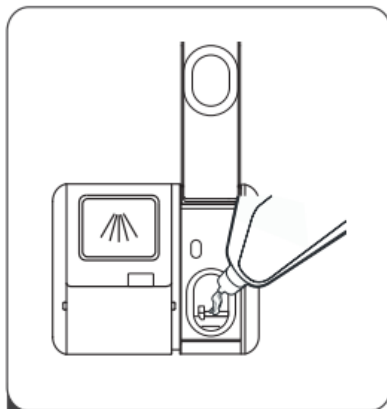
Az öblítőszer-tartály feltöltése



- 1.** Emelje fel a fogantyút az öblítő tartály kupakjának eltávolításához.



- 3.** Zárja a kupakot minden



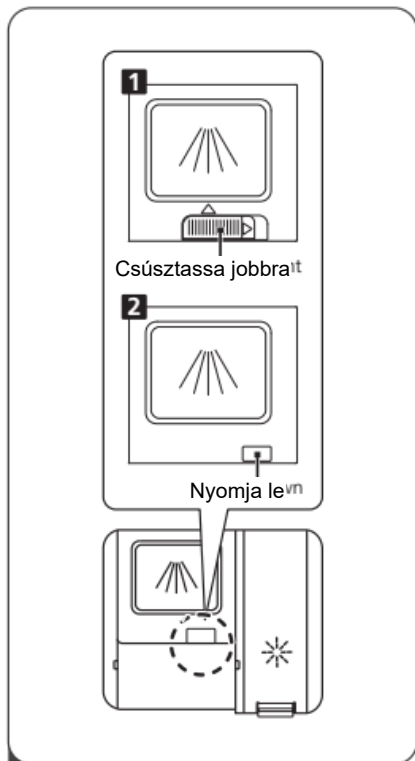
- 2.** Öntse az öblítőszeret az adagolóba, ügyelve arra, hogy ne töltse túl.

Az öblítőszer-tartály beállítása

A korlátozott öblítőszerrel jobb szárítási teljesítmény elérése érdekében a mosogatógép lehetővé teszi a fogyasztás felhasználói beállítását. Kövesse az alábbi lépéseket.

- 1.** Nyissa ki az ajtót, kapcsolja be a készüléket.
- 2.** A készülék bekapcsolása után 60 másodpercen belül nyomja meg a program gombot több mint 5 másodpercig, majd nyomja meg a Késleltetés gombot a beállítási módba lépéshez, az öblítőszer jelző 1 Hz frekvenciával villog.
- 3.** Nyomja meg újra a Program gombot a megfelelő beállítás kiválasztásához a használati szokások szerint, a beállítás a következő sorrendben változik: D1->D2->D3->D4->D5->D1. Minél magasabb a szám, annál több öblítőszeret használ a mosogatógép.
- 4.** 5 másodpercnyi művelet nélkül vagy a Bekapcsolás gomb megnyomásával fejezze be a beállítást és lépjen ki a beállítási módból.

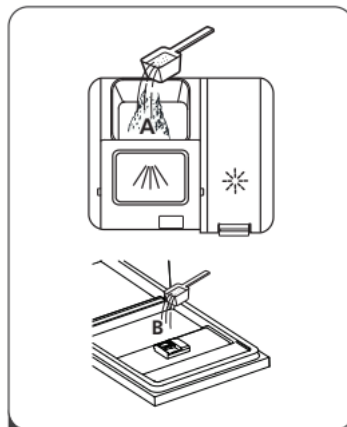
A tisztítószer-adagoló feltöltése



1. Válasszon nyitási módot a tényleges helyzet szerint.

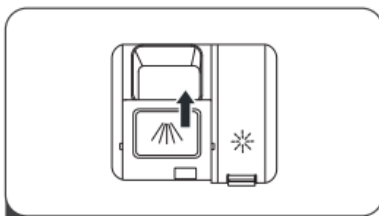
1. Nyissa ki a kupakot a kioldó retesz csúsztatásával.

2. Nyissa ki a kupakot a kioldó retesz lenyomásával.



2. Adjon tisztítószeret a nagyobb üregbe (A) a fő mosáshoz.

A jobb tisztítási eredmény érdekében, különösen nagyon szennyezett tárgyakkal, öntsön kis mennyiségű tisztítószeret az ajtóra. A további tisztítószer a előmosási fázisban aktiválódik.



3. Zárja a szárnyat előre csúsztatva, majd lenyomva.








MEGJEGYZÉS:

Kérjük, tartsa be a gyártó ajánlásait a tisztítószer csomagolásán.

Mosási ciklus táblázat

Az alábbi táblázat mutatja, mely programok a legjobbak az ételmaradék szintjeihez, és mennyi tisztítószer szükséges. Emellett különböző információkat mutat a programokról. A fogyasztási értékek és a program időtartama csak tájékoztató jellegűek, kivéve az ECO programot.

(●) jelzi, hogy a program öblítőszert használ az utolsó öblítésben.

Program	Ciklus leírása	Tisztítószer Elő/Fő mosás	Futási idő (perc)	Energia (kWh)	Víz (L)	Öblítő szer
 Intenzív	Előmosás(50°C) Mosás(65°C) Öblítés Öblítés Öblítés(65°C) Szárítás	<u>4/14g</u> 1 tablettá	205	1,378	15,3	●
 Univerzális	Előmosás(45°C) Mosás(55°C) Öblítés Öblítés(65°C) Szárítás	<u>4/14g</u> 1 tablettá	175	1,012	13,1	●
ECO (*EN60436)	Mosás(45°C) Öblítés Öblítés(60°C) Szárítás	<u>18g</u> 1 tablettá	235	0,755	9,0	●
 Üveg	Előmosás Mosás(50°C) Öblítés Öblítés(65°C) Szárítás	<u>4/14g</u> 1 tablettá	120	0,783	13,1	●
 90 perc	Mosás(60°C) Öblítés Öblítés(65°C) Szárítás	<u>18g</u> 1 tablettá	90	1,093	10,2	●
 Gyors	Mosás(50°C) Öblítés Öblítés(45°C)	<u>12g</u> 1 tablettá	30	0,539	10,0	○



MEGJEGYZÉS:

ECO: Az ECO program alkalmas normálisan szennyezett edények tisztítására, ehhez a

legenergiatakarékosabb a kombinált energia- és vízfogyasztás szempontjából, és az EU öko-tervezési jogszabályoknak való megfelelés értékelésére használják.

Energia megtakarítás

1. Az asztali edények előöblítése növeli a víz- és energiafogyasztást, és nem ajánlott.
2. Az asztali edények háztartási mosogatógépben történő mosása általában kevesebb energiát és vizet fogyaszt a használati fázisban, mint a kézi mosogatás, ha a háztartási mosogatógépet az utasításoknak megfelelően használják.

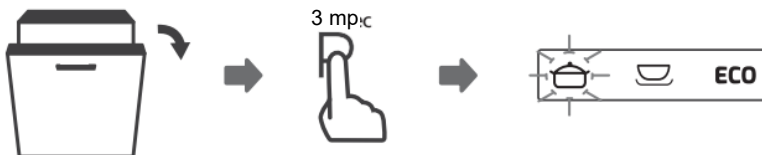
Program indítása

1. Húzza ki az alsó és felső kosarat, töltsé be az edényeket, és tolja vissza őket.
Javasolt először az alsó kosarat betölteni, majd a felsőt.
2. Öntse bele a tisztítószeret.
3. Dugja be a dugót a konnektorba. A tápellátás az utolsó oldal „Termék adatlap” szerint. Győződjön meg róla, hogy a vízellátás teljes nyomáson van.
4. Nyissa ki az ajtót, nyomja meg a Bekapcsolás gombot.
5. Válasszon programot, a válaszjelző kigyullad. Ezután zárja be az ajtót, a mosogatógép elindítja a ciklusát.

Program megváltoztatása ciklus közben

A program csak akkor változtatható, ha rövid ideig futott, különben a tisztítószer már kiadódhatott, vagy a tisztítószeres mosóvíz már leengedődött. Ebben az esetben a mosogatógépet vissza kell állítani, és az adagolót újra kell tölteni tisztítószerrel. A mosogatógép visszaállításához kövesse az alábbi utasításokat:

1. Nyissa ki kissé az ajtót a mosogatógép megállításához, miután a szórókar leállt, teljesen kinyithatja az ajtót.
2. Nyomja meg a Program gombot több mint három másodpercig, a gép programválasztási módba kerül.
3. Megváltoztathatja a programot a kívánt ciklusbeállításra.



Elfelejtett edény hozzáadása?

Elfelejtett edény bármikor hozzáadható, mielőtt a tisztítószer-adagoló kinyílik. Ebben az esetben kövesse az alábbi utasításokat:

1. Nyissa ki kissé az ajtót a mosás megállításához.
2. Miután a szórókarok leálltak, teljesen kinyithatja az ajtót.
3. Adja hozzá az elfelejtett edényeket.
4. Zárja be az ajtót, a mosogatógép újra elindul.



FIGYELMEZTETÉS



Veszélyes az ajtó ciklus közbeni nyitása, mert forró gőz megégetheti.

HIBAKÓDOK

Ha meghibásodás van, a mosogatógép hibakódot jelenít meg. Az alábbi táblázat a lehetséges hibakódokat és okaikat mutatja.

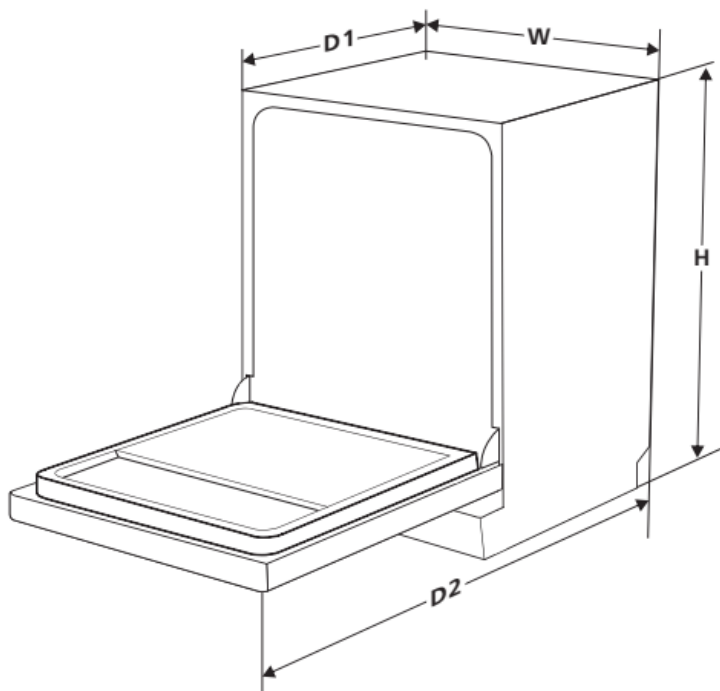
Kódok	Jelentés	Lehetséges okok
E1	Hosszabb beömlési idő.	A csapok nincsenek kinyitva, vagy a vízbeömlés korlátozott, vagy a víznyomás túl alacsony.
E3	Nem éri el a szükséges hőmérsékletet.	A fűtőelem meghibásodása.
E4	Túlfolyás.	A mosogatógép valamely eleme szivárog.
Ed	Kommunikációs hiba a fő áramköri lap és a kijelző áramköri lap között.	Nyitott áramkör vagy törött vezeték a kommunikációhoz.



FIGYELMEZTETÉS

- Ha túlfolyás történik, zárja el a fő vízellátást a szerviz hívása előtt.
- Ha víz van az alapan túlcsordulás vagy kis szivárgás miatt, távolítsa el a vizet, mielőtt újraindítja a mosogatógépet.
- Ha olyan hibakód van, amelyet nem lehet megoldani, kérjen szakmai segítséget.

TECHNOLÓGIAI INFORMÁCIÓK



Magasság (H)	815 mm
Szélesség (W)	448 mm
Mélység (D1)	550 mm (ajtó zárva)
Mélység (D2)	1150 mm (ajtó 90°-ra nyitva)

Termék adatlap (EN60436)

A szállító neve vagy védjegye: TEKA

A szállító címe ^(b): C/ CAJO, 17 / 39011 / SANTANDER / ESPANA

Modellazonosító: DFI 44800

Általános termékparaméterek:

Paraméter	Érték	Paraméter	Érték	
Névleges kapacitás ^(a) (db)	10	Méretek cm-ben	Magasság	82
			Szélesség	45
			Mélység	55
EEl ^(a)	55,9	Energiahatékonysági osztály ^(a)	E ^(c)	
Tisztítási teljesítmény index ^(a)	1 125	Szárítási teljesítmény index ^(a)	1 065	
Energiafogyasztás kWh [ciklusonként], az eco program alapján hideg vízzel töltve. A tényleges energiafogyasztás a készülék használatától függ.	0 755	Vízfogyasztás liter [ciklusonként], az eco program alapján. A tényleges vízfogyasztás a készülék használatától és a víz keménységétől függ.	9,0	
Program időtartam ^(a) (ó:p)	3:55	Típus	Teljesen integrált	
Levegőben terjedő akusztikus zajkibocsátás ^(a) (dB(A) re 1 pW)	47	Levegőben terjedő akusztikus zajkibocsátási osztály ^(a)	C ^(c)	
Kikapcsolt üzemmód (W)	N/A	Készenléti üzemmód (W)	0,49	
Késleltetett indítás (W) (ha alkalmazható)	1,00	Hálózati készenléti üzemmód (W) (ha alkalmazható)	N/A	

A szállító által ajánlott garancia minimális időtartama ^(b): 2 év

További információ:

A szállító weboldalára mutató hivatkozás, ahol a Bizottság 2019/2022 (EU) rendelet II. melléklet 6. pontjában ⁽¹⁾ ^(b) található információ található: www.teka.com

^(a) az eco programra.

^(b) ezeknek az elemeknek a változásai nem tekinthetők relevánsnak a 2017/1369 (EU) rendelet 4. cikk 4. bekezdése céljából.

^(c) ha a termékadatbázis automatikusan generálja a cella végleges tartalmát, a szállító nem adja meg ezeket az adatokat.

⁽¹⁾ A Bizottság 2019/2022 (EU) rendelete (2019. október 1.) a háztartási mosogatógépek öko-tervezési követelményeiről a 2009/125/EK európai parlamenti és tanácsi irányelv alapján, a Bizottság 1275/2008 (EK) rendeletének módosításával és a Bizottság 1016/2010 (EU) rendeletének hatályon kívül helyezésével (lásd ennek a Hivatalos Lapnak a 267. oldalát).

TEKA



www.teka.com