

→ roba Baumann GmbH

Feldstraße 2

96237 Ebersdorf

fon 0 95 62. 92 21-0

fax 0 95 62. 92 21-20

mail info@roba-kinderwelt.de

web www.roba-kinderwelt.de



WICHTIG! FÜR SPÄTERE ANFRAGEN
AUFBEWAHREN!

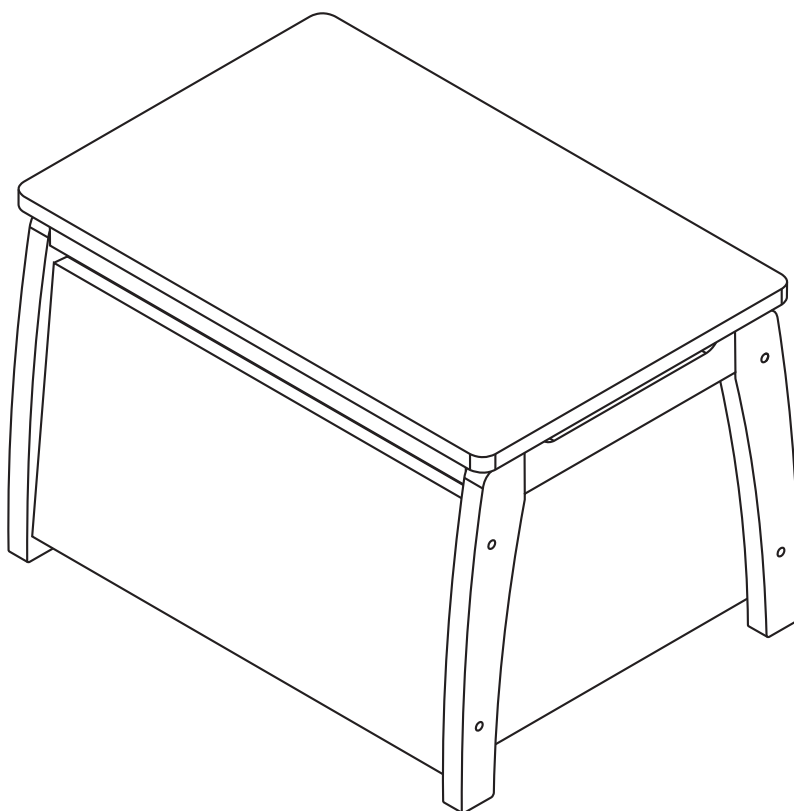
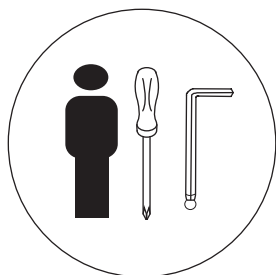
AUFBAUANLEITUNG Art.-Nr. 50708

Besuchen Sie uns im Internet unter www.roba-kinderwelt.de! Falls Sie Fragen zu unseren Produkten haben, können Sie uns unter info@roba-kinderwelt.de eine e-mail schicken oder uns in unserem roba-Service Center unter der Telefonnummer (09562)9221-50 erreichen!

ATTENTION! PLEASE STORE IT FOR LATER
ENQUIRIES!

ASSEMBLING INSTRUCTION Item-No. 50708

Visit us on the internet at www.roba-kinderwelt.de!
If you have any questions please do not hesitate to write us an e-mail to info@roba-kinderwelt.de or contact our roba-Service Center at (09562)9221-50!



Achtung!!

Achten Sie darauf, daß Ihr Kind das Produkt nur in seiner vorgegebenen Funktion gebraucht und nicht zweckentfremdet!

Warning!!

Pay attention to your child using this product only for its determined purpose!

Bei Rückfragen zu diesem Artikel bitte die folgende Kenn-Nummer angeben:

If you have any questions concerning this article please use this number: 77500-02. 08



A 8x



B 4x



C 2x



D 1x

